

GUÍA DE UTILIZACIÓN DE LOS COMPASES **PLASTIMO**

Le damos las gracias por haber elegido un compás Plastimo. Este instrumento es el resultado de más de 40 años de saber hacer en el desarrollo de compases. El cuidado en la elección de los materiales y componentes en el momento de la fabricación, hacen de este compás un producto de alta calidad que le satisfará muchos años.

1. Instalación

Verifique que el emplazamiento de su compás esté lo suficientemente alejado de objetos que puedan perturbar el campo magnético, tales como: otro compás, extintores, altavoces, cables eléctricos, relojes analógicos, cámaras de fotos, etc...

Asegúrese, también, que el eje del compás se halla completamente paralelo al eje de crujía de la embarcación.

Esto es particularmente importante en compases instalados en superficies inclinadas.

Para la instalación de un compás empotrado, sobre estribo, o mini pedestal, asegurarse que la superficie está perfectamente horizontal y estable.

Para los compases empotrados, pegar la plantilla suministrada en el lugar escogido. Taladrar los agujeros de fijación y el del cable de la luz, si es necesario. Cortar la parte central con la ayuda de una caladora o sierra de campana.

Utilizar únicamente tornillos amagnéticos (inox, latón, aluminio) para fijar su compás.

2. La desviación

La diferencia de rumbo (en grados) constatada entre el Norte del compás y el norte magnético, se llama desviación. Ésta puede ser positiva o negativa.

Para disminuir este valor, elija para su compás un emplazamiento lo más alejado posible de objetos que lo puedan perturbar con campos magnéticos.

A continuación, Ud. deberá conocer el valor del desvío de su compás, representado en una curva (tablilla de desvíos, obligatoria en los barcos de pesca).

La curva de desvío se deberá efectuar todos los años.

Como trazar una curva de desvío

Verificar que los tornillos de compensación se hallan en posición neutra (según los compases, hendidura del tornillo horizontal o hendidura alineada sobre la raya (-)).

El procedimiento para trazar la curva de desvío, es simple pero estricto : se trata de comparar la indicación de rumbo de otro compás secundario, colocado en un lugar de la embarcación no afectado magnéticamente, con la del compás de ruta (es usual utilizar un compás de marcaciones colocado en la popa de la embarcación).

Ejemplo : si el compás de marcaciones indica 30° y el compás de ruta 34° , el desvío es de -4° para el rumbo 34 .

- **Fase 1 : Encontrar una zona exenta de perturbaciones magnéticas**

Preferir una salida con mar en calma y navegando a motor. Buscar un objeto cualquiera, visible desde la embarcación (a menos de 3 millas).

Siguiendo el objeto con su compás de marcaciones, efectuar algunos círculos con su barco (con el menor radio posible).

El rumbo al objeto debe ser constante. Si es así, Ud. está en una zona libre de alteraciones magnéticas. Sino, busque otro emplazamiento y repita la operación.

- **Fase 2 : Comparar el compás de marcaciones con el de ruta**

Girar el barco en diferentes direcciones y comparar los dos rumbos. Las diferencias que puedan aparecer es la desviación del compás de ruta.

- **fase 3 : Trazar la curva de desvío**

Tomando rumbos espaciados de 30° (Norte 30° , 60° , Este, 120° , etc.), anotar el desvío entre los dos compases para cada uno de ellos. El valor puede ser positivo o negativo. Será suficiente trasladar estos valores sobre una curva.

3. La compensación

Nuestro compases generalmente se sirven con compensación o van previstos para equipar esta opción.

La operación de compensación consiste en modificar el emplazamiento de dos imanes próximos al compás a fin de influir sobre el componente horizontal de la rosa, modificando así la desviación Norte/Sur y Este/Oeste.

Las operaciones de compensación son delicadas, por lo que le aconsejamos se efectúen por un especialista.

Como compensar un compas

Un segundo compás exento de perturbaciones servirá como referencia (un compás de marcaciones puede servir). Se utilizará el tornillo Norte/Sur para las correcciones de rumbo al Norte y al Sur y el tornillo Este/Oeste para las correcciones de rumbo al Este y al Oeste (ver figura E).

- Navegue rumbo al Norte sobre el compás de referencia y regule su compás girando el tornillo Norte/Sur en un sentido o en otro hasta que indique también el Norte.
- Proceder del mismo modo en rumbo Este.
- Navegue rumbo al Sur y esta vez reduzca el desvío a la mitad.
- Después rumbo al Oeste, reducir la desviación a la mitad.

Atención : una vez realizada la compensación, es obligatorio efectuar una curva de desvíos.

4. Iluminación

Nuestros compases con iluminación van equipados de serie con una bombilla de 12 V y de dos hilos trenzados para no perturbar el campo magnético.

Los compases equipados de 2 bombillas de 12V pueden ser utilizados con una tensión de 24V, si las bombillas son instaladas en serie (ver figura D).

5. Utilización

Ahora Ud. puede utilizar su compás. Se deberá leer de frente (ver figura A : Lectura frontal / B : Doble lectura / C : Lectura por arriba), el rumbo del compás está indicado por la línea de fe (1). Algunos compases están equipados de alidadas en los lados (2), éstos permiten una lectura desde diferentes ángulos.

Piense que un simple objeto metálico, como un destornillador, próximo a su compás, puede hacerle desviar peligrosamente y darle un rumbo equivocado.

Para trazar su ruta utilizar la formula $Cv = Cc + d + D$

Cv : rumbo verdadero (determinado sobre la carta marina)

Cc : rumbo compás (indicado por la línea de fe (1))

d : desviación (ver párrafo 2)

D : declinación (dada por la carta marina).

6. Mantenimiento

Limpie su compás con agua jabonosa. No utilizar disolventes de tipo metileno, etileno, y acetato.

Para atenuar las ralladuras sobre la esfera, utilizar conjuntamente un pulimento y un abrillantador

Para el montaje, no utilizar jamás una masilla a base de ácido acético (olor a vinagre), correría riesgo de dañar el compás.

7. Anomalías eventuales

Si su compás presenta la menor anomalía, como la aparición de una burbuja persistente, no intente abrir el conjunto magnético (3), póngase en contacto con su distribuidor o directamente con nuestro servicio post-venta Plastimo :

Polígono industrial de Cabrera
Calle Industria s/n
08349 CABRERA DE MAR
Barcelona
España
www.plastimo.com

8. Condiciones de garantía

Todos los compases han sido objeto de un riguroso control de calidad y tienen una garantía legal de 5 años, contra cualquier defecto de fabricación o de materiales empleados. En complemento a esta garantía, Plastimo reemplazará las piezas defectuosas y efectuará las reparaciones correspondientes, de forma gratuita, en sus talleres o estaciones de servicio autorizadas.

Ley local:

La presente garantía ofrece al usuario unos derechos específicos. El comprador puede también beneficiarse de otros derechos, que varían según los países o estados. En caso de incompatibilidad entre los términos de dicha garantía y la legislación de un estado o país, ésta se aplicará en los límites autorizados por la legislación local vigente.

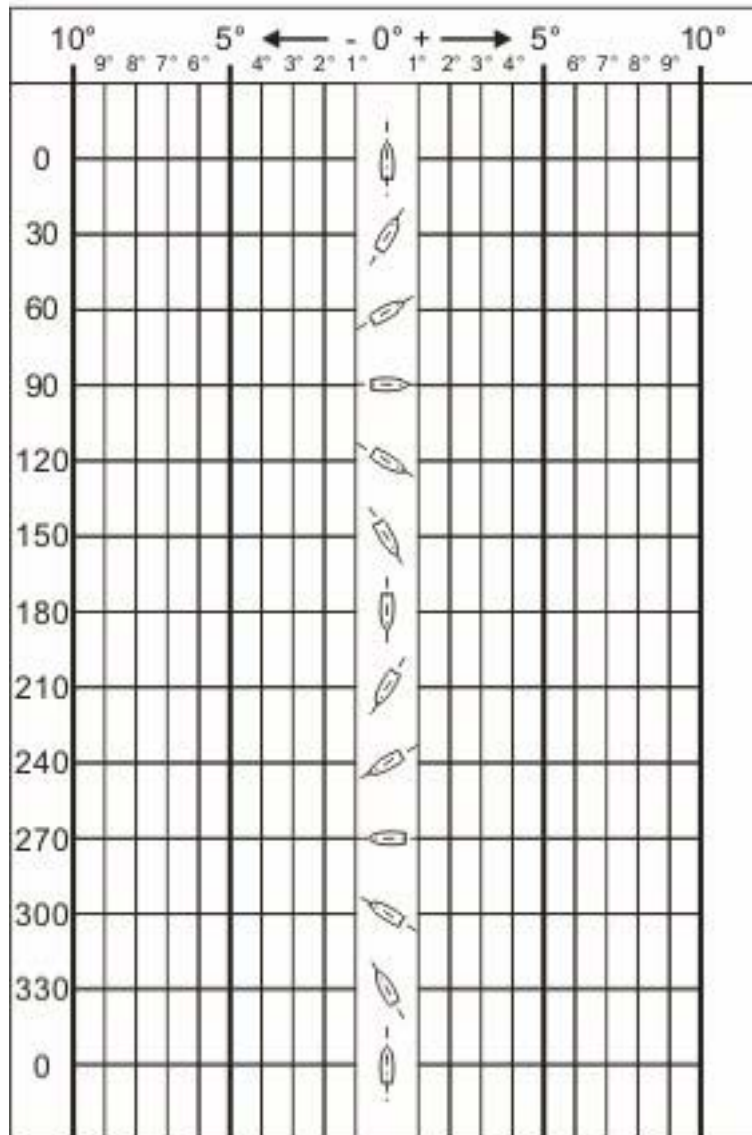
Limitaciones :

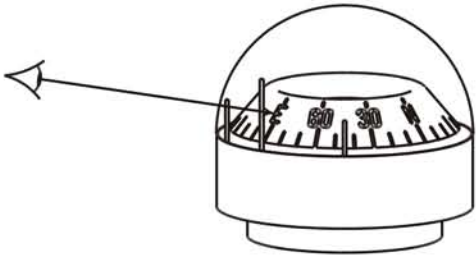
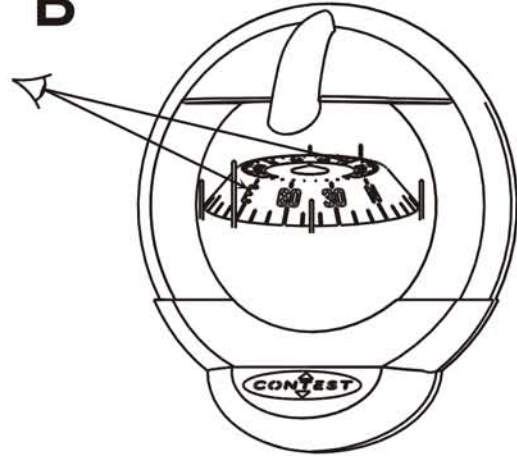
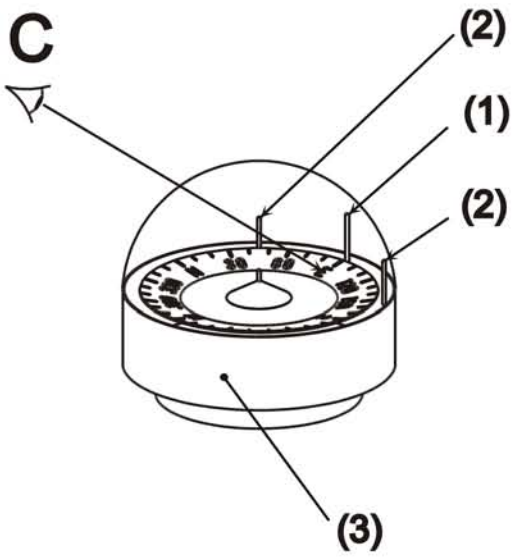
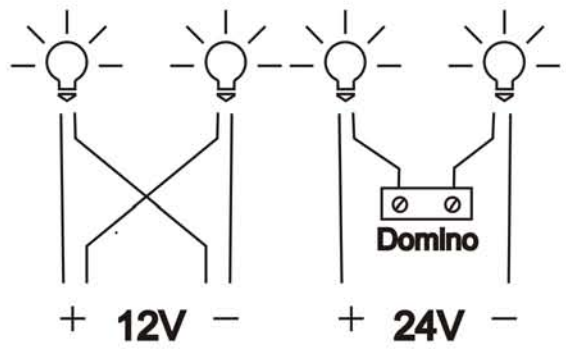
Esta garantía no cubre :

- Los gastos de montaje y desmontaje del compás
- Los daños ocasionados por modificaciones o reparaciones no autorizadas, o derivados de un mal montaje o uso.

Para efectuar cualquier reparación en garantía, le rogamos haga llegar su compás a portes pagados a su distribuidor o a nuestro servicio cliente, acompañado de su factura original o la tarjeta de garantía debidamente sellada.

COURBE DE DÉVIATION



A**B****C****D****E**