

MARINCO®

ISTRUZIONI PER L'USO

**INV10120700 / INV20120700 / INV30120700
INV10121000 / INV20121000 / INV10121500
INV20121500 / INV30121500 / INV10240700
INV20240700 / INV10241000 / INV10241500
INV20121500**


Inverter ad onda sinusoidal




MARINCO
N85W12545 Westbrook Crossing
Menomonee Falls, WI 53051
www.marinco.com

ENGLISH:	PAGE 1
NEDERLANDS:	PAGINA 13
DEUTSCH:	SEITE 25
FRANÇAIS:	PAGINA 37
CASTELLANO:	PÁGINA 49
ITALIANO:	PÁGINA 61

1000007735/00

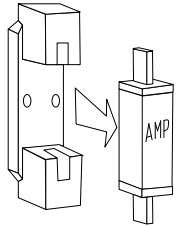
1  Questa sezione fornisce una breve panoramica sull'installazione basica dell'inverter

Si prega, tuttavia, di controllare l'intero manuale per il collegamento di funzioni supplementari ed assicurare prestazioni ottimali ed un funzionamento sicuro negli anni.

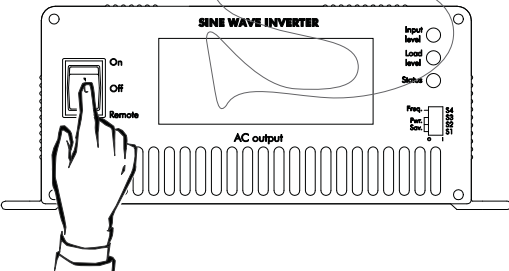
 Utilizzare utensili isolati!
Leggere le istruzioni di sicurezza (pagina 63).

2 Scollegare l'alimentazione:

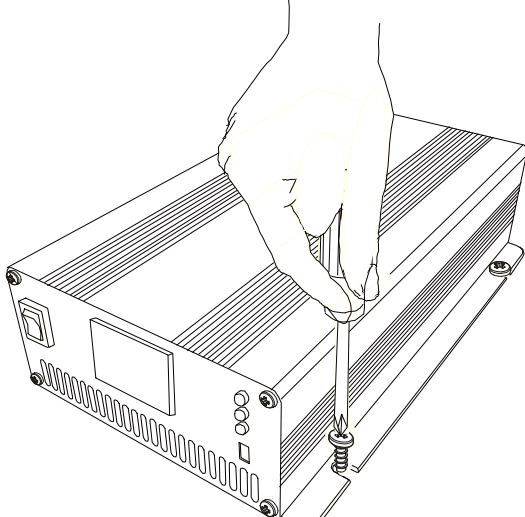
- Spegnere tutti i consumatori.
- Spegnere tutti i sistemi di carica.
- Estrarre il fusibile della batteria.
- Controllare con un voltmetro adeguato che l'installazione CC sia priva di tensione



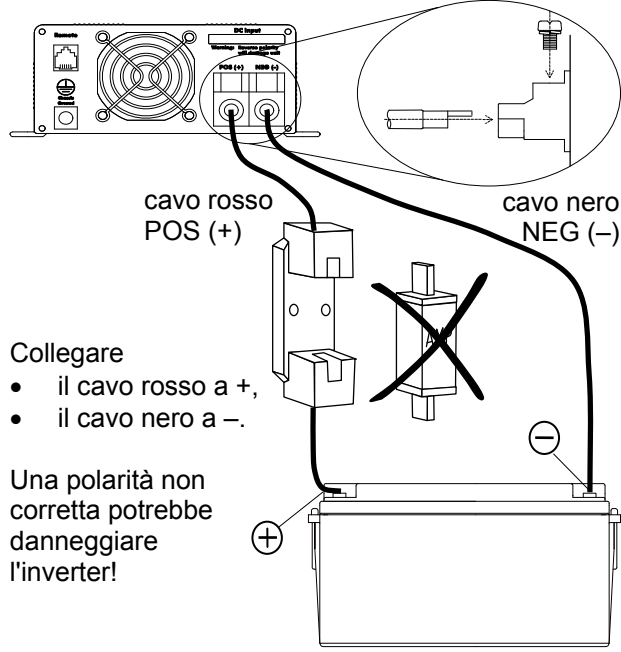
3 Collocare l'interruttore principale dell'inverter in posizione OFF (0)



4 Fissare l'inverter su una superficie solida con quattro viti. Mantenere uno spazio di almeno 10 cm/4 pollici intorno all'apparecchio!



5 Collegare la batteria all'ingresso CC
Inserire un supporto nel cavo positivo della batteria, ma non inserire ancora il fusibile.

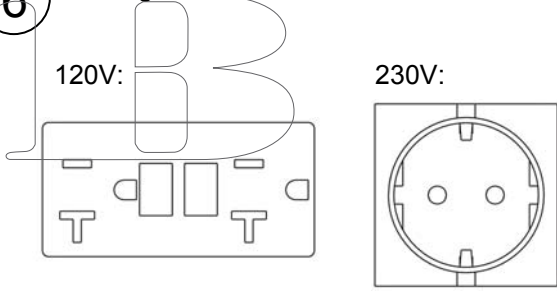


Collegare

- il cavo rosso a +,
- il cavo nero a -.

Una polarità non corretta potrebbe danneggiare l'inverter!

6 Collegare il carico CA alla uscita CA.



Per una installazione sicura:

- Collegare il punto di messa a terra dell'inverter (Vedere figura 1, rif. 7) al punto di messa a terra del veicolo/della barca.
- Collegare il conduttore di neutro (N) dell'uscita CA dell'inverter alla messa a terra di sicurezza (PE/GND) e integrare nel cablaggio dell'uscita CA un interruttore differenziale (GFCI).

Vedasi la sezione del presente manuale MESSA A TERRA DEL NEUTRO.

7 Ispezionare tutti i cavi. Se sono OK:

- Collocare il fusibile dell'inverter.
- Accendere l'inverter.



DESCRIZIONE E USO DEL PRODOTTO

L'inverter della Marinco trasforma la tensione di CC in una tensione di CA ad onda sinusoidale pura..

e integrare nel cablaggio dell'uscita CA un interruttore differenziale (GFCI). Per informazioni specifiche dei singoli modelli si veda sotto

Consultare le norme locali applicabili al riguardo!

ISTRUZIONI DI SICUREZZA



AVERTENZA!

Prima di adoperare l'inverter, leggere e conservare le istruzioni di sicurezza.

- Usare l'inverter in osservanza alle istruzioni ed alle specifiche contenute in questo manuale.
- I collegamenti e le funzioni di sicurezza devono venire eseguiti in conformità alle norme locali applicabili.
- Il funzionamento dell'inverter senza una adeguata messa a terra potrebbe causare situazioni pericolose!
- Usare cavi CC di dimensioni adeguate. Inserire un fusibile nel cavo positivo e collocarlo in prossimità della batteria. Consultare le specifiche.
- Se i cavi positivo e negativo dell'ingresso CC (batteria) vengono invertiti, l'inverter viene danneggiato. Tali danni non sono coperti dalla garanzia. Verificare che tutti i collegamenti siano stati eseguiti correttamente prima di inserire il fusibile.
- Non collegare l'uscita CA dell'inverter ad una fonte CA in entrata.
- Non collegare mai in parallelo l'inverter ad altri inverter
- Non aprire il rivestimento in quanto potrebbe presentare alta tensione all'interno!

Modelli da 120 V

Nei modelli da 120 V durante il funzionamento dell'inverter il conduttore di neutro del circuito di uscita CA del dispositivo è internamente collegato in automatico alla messa a terra di sicurezza. Inoltre, il rispettivo circuito di uscita CA integra già un interruttore differenziale (GFCI).

Modelli da 230 V

Nei modelli da 230 V all'interno dell'inverter non è previsto alcun collegamento tra la linea o il conduttore di neutro e la messa a terra di sicurezza.

IMPOSTAZIONI DEI COMMUTATORI DIP

Vedere figura 1, rif. 6. Di norma, non è necessario modificare le impostazioni predefinite dei commutatori DIP. L'inverter viene fornito in dotazione già pronto per l'uso.

Per risparmiare l'energia delle batterie durante il funzionamento a vuoto è possibile utilizzare i commutatori DIP S1, S2 ed S3 per impostare il modo di risparmio energetico. In tale modalità il sistema legge i valori in uscita e nel momento in cui rileva un carico superiore alla soglia preselezionata accende automaticamente l'inverter.

Modo di risparmio energetico		S1	S2	S3
Modello	700W	1000/1500W		
	OFF	OFF	0	0
	15W	20W	1	0
	25W	40W	0	1
	40W	55W	1	1
	50W	75W	0	0
	65W	95W	1	0
	75W	115W	0	1
	85W	135W	1	1

APERURA DELL'IMBALLAGGIO

L'imballaggio contiene i seguenti pezzi:

- L'inverter
- Questo manuale dell'utente
- Quattro morsetti ad anello

Dopo aver aperto l'imballaggio, controllare eventuali danni ad l'inverter. Non usare l'inverter se è danneggiato. In caso di dubbi, contattare il fornitore.

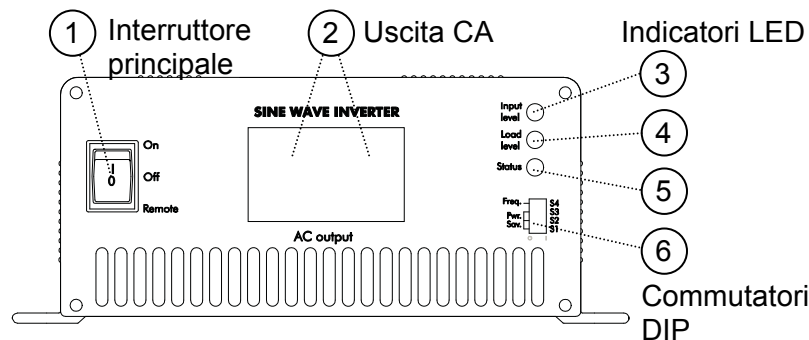
MESSA A TERRA DEL NEUTRO

Per una installazione sicura:

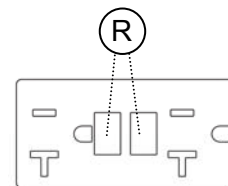
- Collegare il punto di messa a terra dell'inverter (Vedere figura 1, rif. 7) al punto di messa a terra del veicolo/della barca.
- Collegare il conduttore di neutro (N) dell'uscita CA dell'inverter alla messa a terra di sicurezza (PE/GND)

Il commutatore DIP S4 consente di selezionare la frequenza di uscita

Frequenza di uscita	S4
50Hz	0
60Hz	1



Uscita CA
Modelli 120V



Uscita CA
Modelli 230V

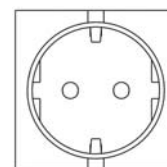


Figura 1: parte frontale

INSTALLAZIONE**Scegliere il luogo adatto all'installazione**

- Installare l'inverter in un locale ben ventilato, al riparo da pioggia, vapore, umidità e polvere.
- Temperatura ambiente: $-25 \dots 40^{\circ}\text{C}$.
- Non utilizzare mai l'inverter in un luogo esposto a pericolo di esplosioni di gas o polvere.
- Montare l'inverter in modo da evitare di ostruire il flusso dell'aria dai fori di ventilazione. Non collocare alcun oggetto ad una distanza di 10 cm dell'inverter.
- Non installare l'inverter nello stesso alloggiamento che funge da vano batterie. Non montare l'inverter proprio sopra le batterie a causa della possibile presenza di fumi corrosivi.

Prima di iniziare

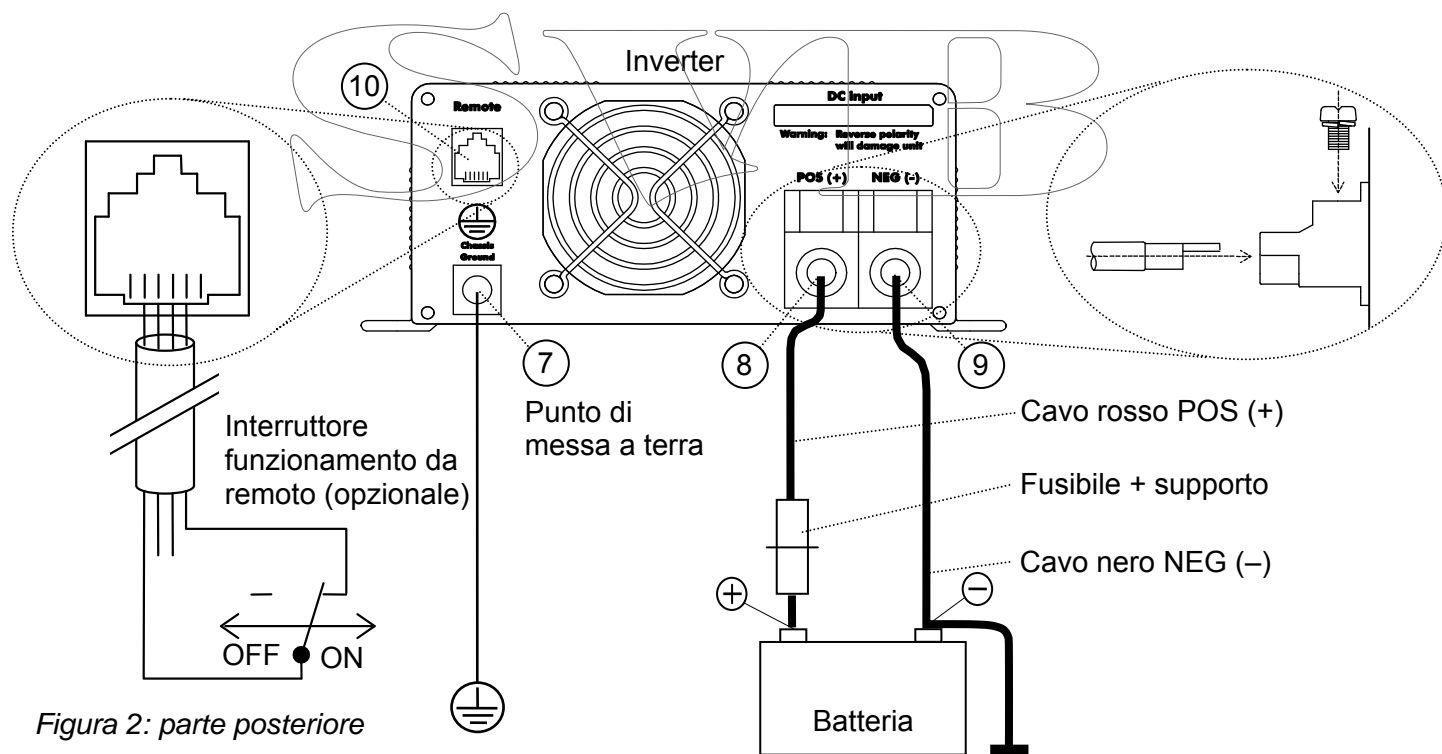
- Assicurarsi che l'uscita della fonte di alimentazione (batteria) si trovi spenta durante l'installazione. Assicurarsi inoltre che nessun consumatore sia collegato alla batteria durante l'installazione, in modo da evitare situazioni pericolose.
- Prima di installare l'inverter, assicurarsi che l'interruttore principale (figura 1, rif. 1) si trovi nella posizione OFF.
- Verificare che la tensione della batteria sia uguale alla tensione di ingresso dell'inverter (ad esempio, batteria a 24V per una tensione di ingresso di 24V). Verificare

inoltre che la tensione di uscita sia conforme ai requisiti di carico.

- Inserire un supporto fusibile CC nel cavo positivo. È necessario inserirlo per ultimo.
- Usare quattro viti $\varnothing 4,5\text{mm}$ per fissare l'inverter su una superficie solida. Vedere figura 3

Cablaggio

- Cavo CC. Collegare il cavo CC come illustrato nella figura 2: il cavo nero (9) NEG (-) al polo negativo (-) della fonte di alimentazione/batteria, il terminale rosso (8) POS (+) al polo positivo (+) della fonte di alimentazione/batteria. Inserire un supporto fusibile CC nel cavo positivo della batteria, ma non inserire ancora il fusibile. Installare i cavi CC esattamente come indicato. Non collocare nulla tra il morsetto ad anello e la rispettiva superficie. Assicurarsi che i collegamenti CC siano saldi. Coppia raccomandata: 11.7-13 Nm.
- Messa a terra del telaio: Usare un cavo 6 mm² per collegare il punto di messa a terra (7) alla messa a terra centrale
- Interruttore di funzionamento a distanza (opzionale). Se si desidera mettere in funzione l'inverter da un luogo distante, installare un interruttore come illustrato nella figura 2. Una volta chiuso il contatto, l'inverter viene acceso



FUNZIONAMENTO DOPO L'INSTALLAZIONE

1. Controllare la polarità dei collegamenti CC. Non inserire il fusibile CC se la polarità non è corretta.
2. Inserire un fusibile CC (vedere SPECIFICHE) nel supporto. Durante l'inserimento del fusibile, appare una scintilla a causa dei condensatori interni dell'inverter. È normale.
3. Tensione CA: il carico può essere collegato direttamente all'uscita CA (Figura 1, rif. 2).

FUNZIONAMENTO

Accensione:

Spostare l'interruttore principale (Figura 1, rif. 1) su "ON". L'inverter avvia un'autoverifica indicata da due segnali acustici provenienti da un dispositivo e da appositi indicatori a LED lampeggianti. Tali segnali durano circa due secondi. Il dispositivo produce un altro segnale acustico e l'inverter si accende, come segnalato da due indicatori a LED verdi. L' inverter è quindi pronto per fornire il carico collegato all'uscita CA (1).

Spegnimento:

Spostare l'interruttore principale (Figura 1, rif. 1) sulla posizione "OFF". N.B. Lo spegnimento dell'inverter non interrompe il collegamento alle batterie!

Funzionamento da remoto:

L' inverter può essere messo in funzione da un luogo remoto tramite un interruttore a distanza opzionale. Spostare l'interruttore principale (Figura 1, rif. 1) sulla posizione "REMOTE". Una volta chiuso il contatto remoto, l' inverter si trova acceso.

Interruttore differenziale (solo modelli da 120 V):

In caso di guasto a terra l'interruttore differenziale (GFCI) salta, chiudendo l'uscita CA. Per riaprire l'uscita CA premere il pulsante di ripristino RESET (fig. 1, ref. R).

Indicatori LED

Vedi figura 1. Il funzionamento dell'inverter è visualizzabile grazie a tre indicatori LED (3), (4) e (5).

"INPUT LEVEL" (rif. 3) indica la tensione di ingresso dell'inverter:

Indicazione LED	Tensione di ingresso (V)	
	Modelli 12V	Modelli 24V
Rosso, lampeggio lento	10.3~10.6	20.5~21.2
Rosso	10.6~11.0	21.2~21.8
Arancione	11.0~12.1	21.8~24.1
Verde	12.1~14.2	24.1~28.6
Arancione, lampeggio	14.2~15.0	28.6~30.0
Rosso, lampeggio veloce	> 15.0	> 30.0

"LOAD LEVEL" (rif. 4) indica il livello di carico in uscita:

Indicazione LED	Livello di potenza (W)		
	700W	1000W	1500W
LED off	0-56	0-80	0-120
Verde	56-230	80-330	120-495
Arancione	230-525	330-750	495-1125
Rosso	525-672	750-960	1125-1450
Rosso, lampeggio	>672	>960	>1450

"STATUS" (rif. 5) indica la modalità di funzionamento dell'inverter. Quando tale LED è spento e non è di color rosso significa che il sistema non ha rilevato alcun guasto e che l'inverter sta funzionando con normalità.

In caso di errore, invece, il dispositivo rileva l'anomalia e il LED "STATUS" si accende, diventando rosso.

Indicazione LED	Significato
Verde, luce fissa	Funzionamento normale
— — — — Verde, lampeggio lento	Modo di risparmio energetico, vedere impostazioni dei commutatori DIP
— — — — — — — — Rosso, lampeggio veloce	Tensione di ingresso CC è troppo alta
— — — — — — — — Rosso, lampeggio lento	Tensione di ingresso CC è troppo bassa
— — — — — — — — Rosso, lampeggio periodico	Sovraccarico termico
— — — — — — — — Rosso, luce fissa	Sovraccarico / cortocircuito

Manutenzione

Non è necessaria alcuna manutenzione specifica. Se necessario, usare un panno soffice per pulire l'inverter. Non usare liquidi, acidi e/o spugnette abrasive. Verificare periodicamente il cablaggio. Correggere immediatamente difetti quali collegamenti allentati, cavi danneggiati da calore, ecc.

SMONTAGGIO

Se si desidera smontare l'inverter, procedere come indicato di seguito:

1. Spostare l'interruttore principale (Figura 1, rif. 1) sulla posizione "OFF".
2. Estrarre il fusibile CC. Assicurarsi che altri non possano annullare le azioni eseguite.
3. Ora è possibile smontare l'inverter in modo sicuro

RISOLUZIONE DEI PROBLEMI

Se non si riesce a risolvere il problema sulla base della tabella di seguito, consultare un installatore.

Problema	Causa probabile	Cosa fare?
Nessuna tensione di uscita, Tutti gli indicatori LED sono spenti.	L'interruttore principale (rif. 1) è collocato in posizione OFF	Impostare l'interruttore principale (rif. 1) sulla posizione
	L'interruttore principale (rif. 1) è impostato su REMOTE ma non vi è alcun telecomando	Impostare l'interruttore principale (rif. 1) sulla posizione
	L'interruttore a distanza è spento (se applicato)	Chiudere l'interruttore di funzionamento a distanza
	È saltato il fusibile CC	Sostituire il fusibile
Nessuna tensione di uscita. Il LED STATUS (rif. 5) è verde e lampeggia lentamente.	L'Inverter sta funzionando in modalità di risparmio energetico	Aumentare il carico o regolare la modalità di impostazione della potenza. Vedere impostazioni dei commutatori DIP
Nessuna tensione di uscita. Il LED STATUS (rif. 5) è rosso e lampeggia velocemente.	Tensione di ingresso CC troppo elevata	Controllare la tensione della batteria e spegnere il caricatore. L'inverter si riaccende se la tensione di ingresso è $< 14,3V$ o $< 28,6V$
Nessuna tensione di uscita. Il LED STATUS è rosso e lampeggia lentamente.	Tensione di ingresso CC troppo bassa (batteria scarica)	Caricare la batteria. L'inverter si riaccende se la tensione di ingresso è $< 12,7V$ o $< 25,2V$
Nessuna tensione di uscita. Il LED STATUS è rosso e lampeggia a intermittenza.	Uscita CA sovraccarica	Ridurre il carico e lasciare raffreddare l'inverter. L'inverter si riaccende quando si riduce la temperatura interna ($< 45^{\circ}C$)
	Flusso dell'aria insufficiente	Verificare il flusso dell'aria proveniente dall'inverter. Non bloccare il funzionamento della ventola di raffreddamento.
Nessuna tensione di uscita. Il LED STATUS è rosso e la luce è fissa.	AC output overloaded or short circuit.	Ridurre il carico e/o controllare l'assenza di cortocircuiti nel cablaggio CA. Successivamente, ripristinare manualmente l'inverter, spegnendo e riaccendendo l'interruttore principale (rif. 1).
Nessuna tensione di uscita. Il LED STATUS è verde e la luce è fissa.	(solo modelli da 120 V): è saltato l'interruttore differenziale GFCI	Premere il pulsante di ripristino RESET presente sull'interruttore differenziale GFCI (fig. 1, rif. R).
L'inverter si accende e si spegne. Il LED STATUS è rosso e lampeggia lentamente.	La tensione di ingresso CC è troppo bassa a causa di una caduta di tensione nei cavi CC, in quanto troppo lunghi o troppo stretti	Ridurre la lunghezza dei cavi CC o usare cavi con una sezione trasversale più larga.
	Batteria scarica	Scollegare il carico e caricare le batterie
	Collegamenti corrosi o in cattivo stato	Serrare i collegamenti e correggere immediatamente i cavi bruciati..
Alcuni carichi, tra cui televisori ed orologi, non funzionano correttamente	Impostazione errata della frequenza di uscita	Verificare la frequenza di ingresso indicata del carico con la frequenza di uscita dell'inverter. Se necessario, regolare la frequenza di uscita. Vedere impostazioni dei commutatori DIP

SPECIFICHE Modelli 700W

Modello dell' Inverter	12/700-120V US	24/700-120V US	12/700-230V Br	12/700-230V EU	24/700-230V EU
Numero pezzo:	INV20120700	INV20240700	INV30120700	INV10120700	INV10240700
Funzione:	Conversione di una tensione CC in una tensione ad onda sinusoidale pura CA				
Produttore:	Marinco				
Tensione di ingresso:	12VDC (10.5-15.0VDC)	24VDC (21.0-30.0VDC)	12VDC (10.5-15.0VDC)	12VDC (10.5-15.0VDC)	24VDC (21.0-30.0VDC)
Potenza nom $T_{amb}=40^{\circ}C, \cos\phi 1$	700W	700W	700W	700W	700W
Carico max	1400W	1400W	1400W	1400W	1400W
Forma onda in uscita	Onda sinusoidale pura (THD <3%)				
Efficienza massima	89%	91%	91%	91%	93%
Tensione in uscita	120V+/-5%	120V+/-5%	230V ±3%	230V ±3%	230V ±3%
Frequenza (selezionabile)	60Hz ±0.05Hz	60Hz ±0.05Hz	60 Hz ±0.05Hz	50 Hz ±0.05Hz	50 Hz ±0.05Hz
Uscita CA	GFCI		Schuko / UK / Australia / Universal		
Dimensioni	Vedere sezione Dimensioni				
Peso:	2.7 kg	2.7 kg	2.7 kg	2.7 kg	2.7 kg
Grado di protezione	IP21	IP21	IP21	IP21	IP21
Tecnologia	Modo HF/di commutazione				
Spegnere batteria a bassa tensione	10.2V (±0.5V)	20.3V (±0.5V)	10.2V (±0.5V)	10.2V (±0.5V)	20.3V (±0.5V)
Riavviare batteria a bassa tensione	12.7V (±0.5V)	25.2V (±0,5)	12.7V (±0.5V)	12.7V (±0.5V)	25.2V (±0,5)
Spegnere batteria ad alta tensione	15.3V (±0.5V)	30.6V (±0.5V)	15.3V (±0.5V)	15.3V (±0.5V)	30.6V (±0.5V)
Riavviare batteria ad alta tensione	14.3V (±0.5V)	28.6V (±0.5V)	14.3V (±0.5V)	14.3V (±0.5V)	28.6V (±0.5V)
Ondulazione massima consentita su CC	5% RMS				
Carico nominale @ corrente di ingresso	64A	32A	64A	64A	32A
Fusibile CC esterno obbligatorio	100A	50A	100A	100A	50A
Capacità della batteria consigliata:	≥100Ah	≥55Ah	≥100Ah	≥100Ah	≥55Ah
Dimensioni cavi (di lunghezza fino a 3m)	25mm ²	16mm ²	25mm ²	25mm ²	16mm ²
Nessun consumo di potenza resa:					
modo OFF	0mA	0mA	0mA	0mA	0mA
Modo di risparmio energetico	0.25A	0.15A	0.25A	0.25A	0.15A
ON @ U_{nom}	1.25 A	0.64A	1.20A	1.20A	0.60A
Temperatura di funzionamento indicata (in conformità alle tolleranze specificate)	Specifiche complete a temperatura ambiente da 0 a 40°C (da 32 a 104°F), Riduzione potenza erogata con 5%/°C (3%/°F) da 40 a 60°C (da 104 a 140°F), Spegnimento in caso di surriscaldamento, ripristino automatico dopo il raffreddamento				
Temperatura operativa pratica (potrebbe non essere conforme alle tolleranze specificate)	Specifiche complete a temperatura ambiente da -25 a 40°C (da -13 a 104°F) Riduzione potenza erogata con 5%/°C (3%/°F) da 40°C a 60°C (da 104 a 140°F). Spegnimento in caso di surriscaldamento, ripristino automatico dopo il raffreddamento				
Raffreddamento:	Ventola regolata in base alla temperatura ed al carico				
Temperatura non operativa	Temperatura ambiente da -30°C a 70°C (temperatura di conservazione)				
Umidità relativa	Protetto da umidità e condensa grazie al rivestimento uniforme su entrambi i lati di tutti i PCB. Umidità relativa massima 95%, senza condensa.				
Sicurezza:	conformità con UL458		EN60950-1		
EMC	FCC class A		EN55022, EN61000-3-2, EN61000-3-3, EN55024		
e-mark	N/A	N/A	N/A	N/A	N/A
Protezioni:	Sovraccarico, cortocircuito, sovratensione/sottotensione, surriscaldamento				
Polarità invertita:	Fusibile interno, la polarità invertita potrebbe causare danni permanenti				

SPECIFICHE Modelli 1000W

Modello dell' Inverter	12/1000-120V USA	12/1000-230V EU	24/1000-230V EU
Numero pezzo:	INV20121000	INV10121000	INV10241000
Funzione:	Conversione di una tensione CC in una tensione ad onda sinusoidale pura CA		
Produttore:	Marinco		
Tensione di ingresso:	12VDC (10.5-15.0VDC)	12VDC (10.5-15.0VDC)	24VDC (21.0-30.0VDC)
Potenza nom $T_{amb}=40^{\circ}C, \cos\phi 1$	1000W	1000W	1000W
Carico max	2000W	2000W	2000W
Forma onda in uscita	Onda sinusoidale pura (THD <3%)		
Efficienza massima	89%	91%	94%
Tensione in uscita	120V+/-5%	230V \pm 3%	230V \pm 3%
Frequenza (selezionabile)	60Hz \pm 0.05Hz	50 Hz \pm 0.05Hz	50 Hz \pm 0.05Hz
Uscita CA	GFCI	Schuko / UK / Australia / Universal	
Dimensioni	Vedere sezione Dimensioni		
Peso:	4.0 kg	4.0 kg	4.0 kg
Grado di protezione	IP21	IP21	IP21
Tecnologia	Modo HF/di commutazione		
Spegnere batteria a bassa tensione	10.2V (\pm 0.5V)	10.2V (\pm 0.5V)	20.3V (\pm 0.5V)
Riavviare batteria a bassa tensione	12.7V (\pm 0.5V)	12.7V (\pm 0.5V)	25.2V (\pm 0.5V)
Spegnere batteria ad alta tensione	15.3V (\pm 0.5V)	15.3V (\pm 0.5V)	30.6V (\pm 0.5V)
Riavviare batteria ad alta tensione	14.3V (\pm 0.5V)	14.3V (\pm 0.5V)	28.6V (\pm 0.5V)
Ondulazione massima consentita su CC	5% RMS		
Carico nominale @ corrente di ingresso	92A	92A	46A
Fusibile CC esterno obbligatorio	150A	150A	80A
Capacità della batteria consigliata:	\geq 120Ah	\geq 120Ah	\geq 100Ah
Dimensioni cavi (di lunghezza fino a 3m)	35mm ²	35mm ²	25mm ²
Nessun consumo di potenza resa:			
modo OFF	0mA	0mA	0mA
Modo di risparmio energetico	0.25A	0.25A	0.15A
ON @ U_{nom}	1.43A	1.25A	0.65A
Temperatura di funzionamento indicata (in conformità alle tolleranze specificate)	Specifiche complete a temperatura ambiente da 0 a 40°C (da 32 a 104°F), Riduzione potenza erogata con 5%/°C (3%/°F) da 40 a 60°C (da 104 a 140°F), Spegnimento in caso di surriscaldamento, ripristino automatico dopo il raffreddamento		
Temperatura operativa pratica (potrebbe non essere conforme alle tolleranze specificate)	Specifiche complete a temperatura ambiente da -25 a 40°C (da -13 a 104°F) Riduzione potenza erogata con 5%/°C (3%/°F) da 40°C a 60°C (da 104 a 140°F). Spegnimento in caso di surriscaldamento, ripristino automatico dopo il raffreddamento		
Raffreddamento:	Ventola regolata in base alla temperatura ed al carico		
Temperatura non operativa	Temperatura ambiente da -30°C a 70°C (temperatura di conservazione)		
Umidità relativa	Protetto da umidità e condensa grazie al rivestimento uniforme su entrambi i lati di tutti i PCB. Umidità relativa massima 95%, senza condensa.		
Sicurezza:	conformità con UL458	EN60950-1	
EMC	FCC class A	EN55022, EN61000-3-2, EN61000-3-3, EN55024	
e-mark	N/A	N/A	
Protezioni:	Sovraccarico, cortocircuito, sovratensione/sottotensione, surriscaldamento		
Polarità invertita:	Fusibile interno, la polarità invertita potrebbe causare danni permanenti		

SPECIFICHE Modelli 1500W

Modello dell' Inverter	12/1500-120V US	12/1500-230V Br	24/1500-230V Br	12/1500-230V EU	24/1500-230V EU
Numero pezzo:	INV20121500	INV30121500	INV30241500	INV10121500	INV10241500
Funzione:	Conversione di una tensione CC in una tensione ad onda sinusoidale pura CA				
Produttore:	Marinco				
Tensione di ingresso:	12VDC (10.5-15.0VDC)	12VDC (10.5-15.0VDC)	24VDC (21.0-30.0VDC)	12VDC (10.5-15.0VDC)	24VDC (21.0-30.0VDC)
Potenza nom $T_{amb}=40^{\circ}C, \cos\phi 1$	1500W	1500W	1500W	1500W	1500W
Carico max	3000W	3000W	3000W	3000W	3000W
Forma onda in uscita	Onda sinusoidale pura (THD <3%)				
Efficienza massima	88%	90%	93%	90%	93%
Tensione in uscita	120V+/-5%	230V+/-3%	230V ±3%	230V ±3%	230V ±3%
Frequenza (selezionabile)	60Hz ±0.05Hz	60Hz ±0.05Hz	60 Hz ±0.05Hz	50/60 Hz ±0.05Hz	50/60 Hz ±0.05Hz
Uscita CA	GFCI	Schuko / UK / Australia / Universal			
Dimensioni	Vedere sezione Dimensioni				
Peso:	4.8 kg	4.8 kg	4.8 kg	4.8 kg	4.8 kg
Grado di protezione	IP21	IP21	IP21	IP21	IP21
Tecnologia	Modo HF/di commutazione				
Spegnere batteria a bassa tensione	10.2V (±0.5V)	10.2V (±0.5V)	20.3V (±0.5V)	10.2V (±0.5V)	20.3V (±0.5V)
Riavviare batteria a bassa tensione	12.7V (±0.5V)	12.7V (±0.5V)	25.2V (±0,5)	12.7V (±0.5V)	25.2V (±0,5)
Spegnere batteria ad alta tensione	15.3V (±0.5V)	15.3V (±0.5V)	30.6V (±0.5V)	15.3V (±0.5V)	30.6V (±0.5V)
Riavviare batteria ad alta tensione	14.3V (±0.5V)	14.3V (±0.5V)	28.6V (±0.5V)	14.3V (±0.5V)	28.6V (±0.5V)
Ondulazione massima consentita su CC	5% RMS				
Carico nominale @ corrente di ingresso	125A	125A	64A	125A	64A
Fusibile CC esterno obbligatorio	200A	200A	100A	200A	100A
Capacità della batteria consigliata:	≥150Ah	≥150Ah	≥100Ah	≥150Ah	≥100Ah
Dimensioni cavi (di lunghezza fino a 3m)	25mm ²	25mm ²	25mm ²	25mm ²	25mm ²
Nessun consumo di potenza resa:					
modo OFF	0mA	0mA	0mA	0mA	0mA
Modo di risparmio energetico	0.28A	0.28A	0.15A	0.28A	0.15A
ON @ U_{nom}	1.45A	1.40A	0.70A	1.40A	0.70A
Temperatura di funzionamento indicata (in conformità alle tolleranze specificate)	Specifiche complete a temperatura ambiente da 0 a 40°C (da 32 a 104°F), Riduzione potenza erogata con 5%/°C (3%/°F) da 40 a 60°C (da 104 a 140°F), Spegnimento in caso di surriscaldamento, ripristino automatico dopo il raffreddamento				
Temperatura operativa pratica (potrebbe non essere conforme alle tolleranze specificate)	Specifiche complete a temperatura ambiente da -25 a 40°C (da -13 a 104°F) Riduzione potenza erogata con 5%/°C (3%/°F) da 40°C a 60°C (da 104 a 140°F). Spegnimento in caso di surriscaldamento, ripristino automatico dopo il raffreddamento				
Raffreddamento:	Ventola regolata in base alla temperatura ed al carico				
Temperatura non operativa	Temperatura ambiente da -30°C a 70°C (temperatura di conservazione)				
Umidità relativa	Protetto da umidità e condensa grazie al rivestimento uniforme su entrambi i lati di tutti i PCB. Umidità relativa massima 95%, senza condensa.				
Sicurezza:	conformità con UL458 EN 60950-1				
EMC	FCC class A EN55022, EN61000-3-2, EN61000-3-3, EN55024				
e-mark	N/A	N/A	N/A	N/A	N/A
Protezioni:	Sovraccarico, cortocircuito, sovratensione/sottotensione, surriscaldamento				
Polarità invertita:	Fusibile interno, la polarità invertita potrebbe causare danni permanenti				

DIMENSIONI

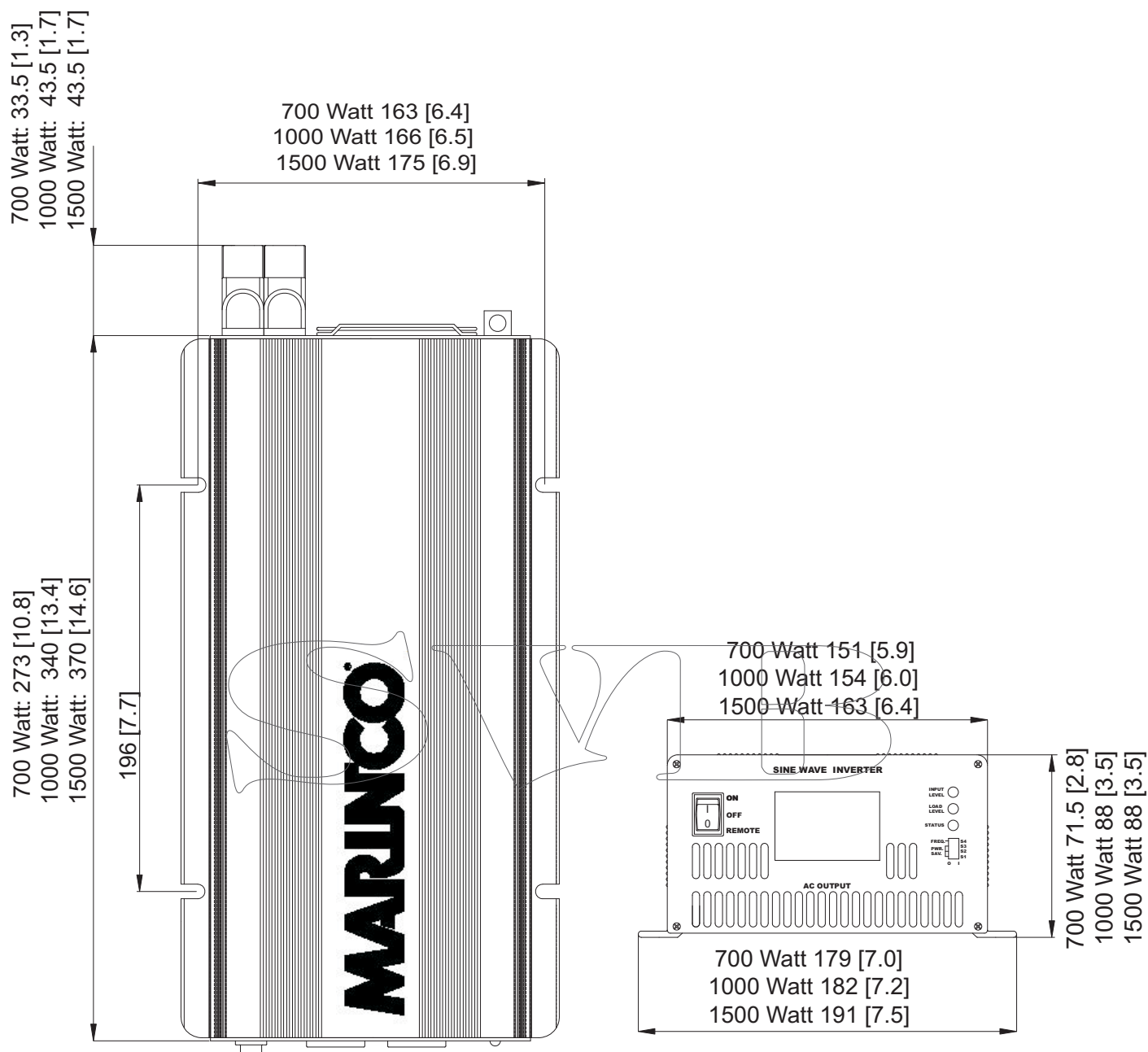


Figura 3
 Dimensioni in mm [pollici]

INFORMAZIONI PER L'ORDINAZIONE

Numero pezzo	Descrizione
INVR-1	pannello di controllo a distanza per inverter Marınco

SWIB

MARINCO®

MARINCO N85W12545 Westbrook Crossing Menomonee Falls, WI 53051
Phone 800-307-6702 or 262-293-1700; Fax: 262-293-7022 Email: info@Marinco.com