



CASE Aktivkohle Block

Feine Sediment Filtrierung und Reduktion von:
Chlor, Geschmacks- und Geruchsbeeinträchtigungen
(CTO), org. Stoffe (VOC), Schwermetalle (nur Pb Modelle).
Lebensdauer: ca. 3 –6 Monate
Wartung: Nein

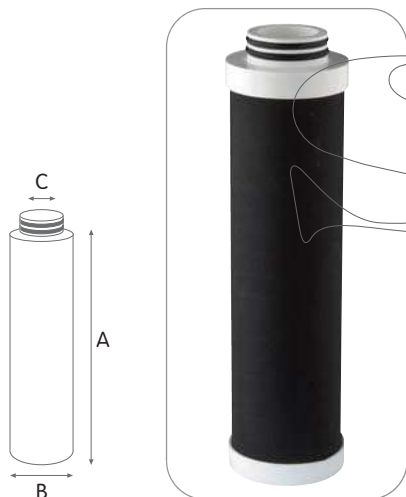
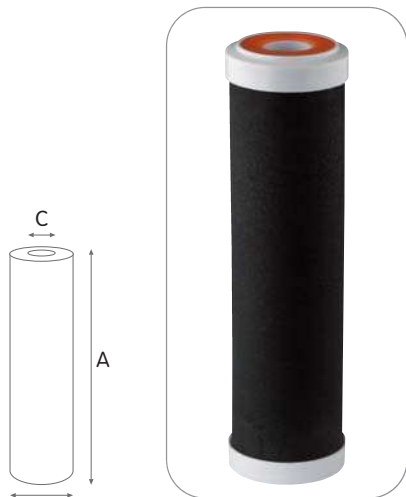
ARBEITSBEDINGUNGEN

Max. Arbeitstemperatur 45°C (113°F)
Min. Arbeitstemperatur 4°C (39,2°F)

BESCHREIBUNG

Ungiftige Materialien, für Trinkwasser geeignet.
Filter und Filtermaterial: Block aus Aktivkohle-Carbonatpulver gepresst
Endkappen: Polypropylen.
Flachdichtung SX: SEBS.
O-Ring BX: EPDM.

Aktivkohleblock aus Kokosnuss-Schalen, Filtrierung feinsten Sedimente und Reduktion von Chlor, Geschmacks- und Geruchsbeeinträchtigungen (CTO) und organischen Stoffen (VOC).
Silberimprägnierte Modelle haben einen bakteriostatischen Effekt bei 0,3 Mikron. Pb Modelle reduzieren Schwermetalle bei 1 Mikron. Die Filter sind in verschiedenen Größen erhältlich.



CA SE SX

AKTIVKOHLE BLOCK SILBER IMPRÄGNIERT MIT FLACHDICHTUNG (DOE)

CODE	MODELL	NOMINALE LÄNGE	NOMINALE FILTRATION MIKRON	EMPF. DURCHFLUSS- RATE l/h	ABMESSUNG MM		
					A	B	C
OD 2,40" x ID 1,10"							
RE5371100	CA 4 SE SX 0,3 mcr	4"	0,3	120	98	67	25
RE5372300	CA 5 SE SX 0,3 mcr	5"	0,3	150	124	67	25
RE5374500	CA 7 SE SX 0,3 mcr	7"	0,3	210	173	67	25
RE5375615	CA 10 SE SX 0,3 mcr	10"	0,3	300	248	67	25

AKTIVKOHLE BLOCK Pb MIT FLACHDICHTUNG (DOE)

CODE	MODELL	NOMINALE LÄNGE	NOMINALE FILTRATION MIKRON	EMPF. DURCHFLUSS- RATE l/h	ABMESSUNG MM		
					A	B	C
OD 2,40" x ID 1,10"							
RE5371105	CA 4 SE Pb SX 1 mcr	4"	1	200	98	67	25
RE5372105	CA 5 SE Pb SX 1 mcr	5"	1	250	124	67	25
RE5374105	CA 7 SE Pb SX 1 mcr	7"	1	350	173	67	25
RE5375105	CA 10 SE Pb SX 1 mcr	10"	1	500	248	67	25

CA SE BX

AKTIVKOHLE BLOCK SILBER IMPRÄGNIERT MIT DOPPEL O-RING 45 MM

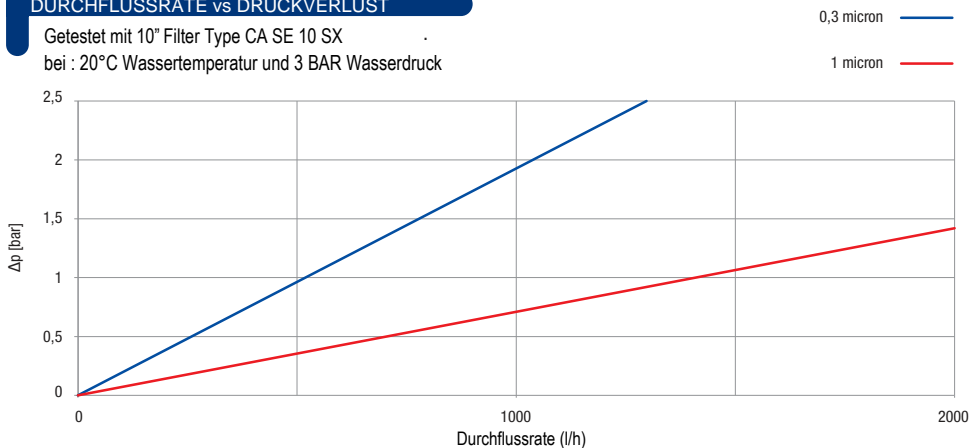
CODE	MODELL	NOMINALE LÄNGE	NOMINALE FILTRATION MIKRON	EMPF. DURCHFLUSS- RATE l/h	ABMESSUNG MM		
					A	B	C
OD 2,40" x ID 1,10"							
RE5372200	CA 5 SE BX 0,3 mcr	5"	0,3	150	124	67	25
RE5374200	CA 7 SE BX 0,3 mcr	7"	0,3	210	173	67	25
RE5375625	CA 10 SE BX 0,3 mcr	10"	0,3	300	248	67	25

AKTIVKOHLE BLOCK Pb MIT DOPPEL O-RING 45 MM

CODE	MODELL	NOMINALE LÄNGE	NOMINALE FILTRATION MIKRON	EMPF. DURCHFLUSS- RATE l/h	ABMESSUNG MM		
					A	B	C
OD 2,40" x ID 1,10"							
RE5372205	CA 5 SE Pb BX 1 mcr	5"	1	250	124	67	25
RE5374205	CA 7 SE Pb BX 1 mcr	7"	1	350	173	67	25
RE5375205	CA 10 SE Pb BX 1 mcr	10"	1	500	248	67	25

DURCHFLUSSRATE vs DRUCKVERLUST

Getestet mit 10" Filter Type CA SE 10 SX
bei : 20°C Wassertemperatur und 3 BAR Wasserdruck



in compliance with Italian regulation D.M. 174/2004

CA SE cartridges are tested and certified under the most stringent procedures worldwide, achieving the **certification of compliance with DM 174/2004**.