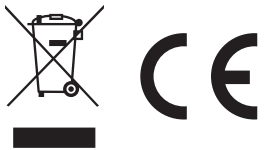


7PM03

**Elektr. Poliermaschine m.
Softstartfunktion**

Bedienungsanleitung



Art-Nr. 7PM03

Kunzer GmbH
Römerstr. 17
DE-85661 Forstinning

Elektrogeräte gehören nicht in den Hausmüll. Bitte entsorgen Sie sie über die Sammelstellen in Ihrer Gemeinde.

Benutzen Sie das richtige Gerät !

Die bestimmungsgemäße Verwendung ist in dieser Betriebsanleitung beschrieben. Verwenden Sie keine zu schwachen Geräte oder Zubehörteile für schwere Arbeiten. Mit dem richtigen Gerät erzielen Sie eine optimale Qualität und gewährleisten Ihre persönliche Sicherheit. Überlasten Sie das Gerät nicht. Verwenden Sie das Gerät nicht für andere Zwecke als vorgesehen.

Warnung: Das Verwenden anderer als der in dieser Anleitung empfohlenen Vorsatzgeräte und Zubehörteile sowie die Ausführung von Arbeiten mit diesem Gerät, die nicht der bestimmungsgemäßen Verwendung entsprechen, kann zu Unfallgefahren führen.

Kontrollieren Sie Ihr Gerät auf Beschädigungen !

Überprüfen Sie das Gerät und das Netzkabel vor der Arbeit auf Beschädigungen. Überprüfen Sie, ob alle beweglichen Teile richtig montiert sind, ob keine Schutzvorrichtungen und Schalter beschädigt sind und ob irgendwelche anderen Schäden den einwandfreien Betrieb des Gerätes beeinträchtigen könnten. Vergewissern Sie sich, dass das Gerät ordnungsgemäß funktionieren wird. Benutzen Sie das Gerät nicht, wenn ein Teil defekt ist. Verwenden Sie das Gerät nicht, wenn der Ein-/Aus-Schalter nicht funktioniert. Lassen Sie defekte Teile immer von einer Fachwerkstatt reparieren oder austauschen. Versuchen Sie nie das Gerät selber zu reparieren.

Ziehen Sie den Netzstecker !

Ziehen Sie den Netzstecker, wenn Sie das Gerät nicht benutzen, bevor Sie irgendwelche Werkzeuge, Zubehörteile oder Geräteteile auswechseln und bevor Sie irgendwelche Wartungsarbeiten vornehmen.

Vermeiden Sie ein unbeabsichtigtes Einschalten !

Tragen Sie das Gerät nicht mit dem Finger am Ein-/Aus-Schalter. Vergewissern Sie sich, dass das Gerät ausgeschaltet ist, wenn Sie es an die Stromversorgung anschließen.

Behandeln Sie das Kabel sorgfältig !

Tragen Sie das Gerät nicht am Kabel und benutzen Sie das Kabel nicht um den Stecker aus der Steckdose zu ziehen. Schützen Sie das Kabel vor Hitze, Öl und scharfen Kanten.

Bewahren Sie Ihre Geräte sicher auf !

Unbenutzte Geräte sind an einem trockenen, für Kinder nicht erreichbaren Ort aufzubewahren.

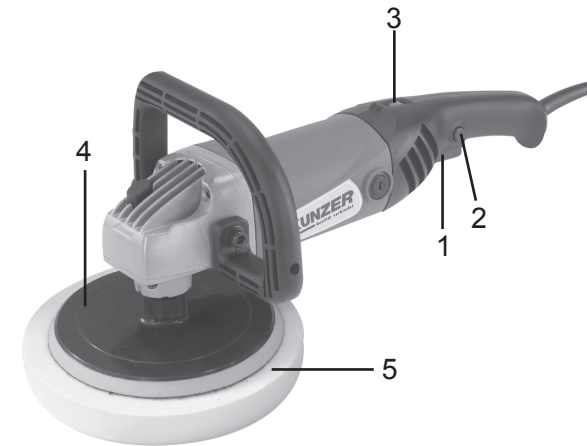
Reparaturen:

Dieses Gerät entspricht den einschlägigen Sicherheitsvorschriften. Reparaturen sind nur von Fachkräften und mit Original-Ersatzteilen vorzunehmen; andernfalls kann Unfallgefahr für den Betreiber entstehen.

Elektrische Sicherheit:

Dieses Gerät ist schutzisoliert, daher ist keine Erdleitung erforderlich. Überprüfen Sie stets, ob die Netzspannung der auf dem Typenschild angegebenen Spannung entspricht.

Bedienelemente:



1. Ein/Aus - Schalter
2. Feststellknopf für Ein/Aus - Schalter
3. Drehzahleinstellung (stufenlos)
4. Klett-Schleifteller 150 mm
5. 2 x Schwammaufsatz (ohne Abb.)

Technische Daten:

Leistungsaufnahme	:	1200 W
Spannung	:	230V ~ 50Hz
Drehzahl 1/min	:	600 – 3300 (RPM)
Max. Scheibendurchmesser	:	180 mm
Gewicht	:	2,9 kg

Bedienung:

1.: Ein/Aus-Schalter:

Durch Drücken des Schalters wird die Maschine eingeschaltet, wenn der Schalter losgelassen wird geht die Maschine wieder aus.

2.: Feststellknopf:

Durch Drücken des Feststellknopfes während der Ein/Aus-Schalter betätigt wird, kann der Schalter in der Ein-Position arretiert werden. (für den Dauerbetrieb).

!!! Bitte vor Einstecken des Netzsteckers kontrollieren, ob die Maschine nicht in der Ein-Stellung arretiert ist.

3.: Drehzahleinstellung:

Mit diesem Drehschalter kann die Maschinendrehzahl stufenlos eingestellt werden (MIN-1-2-3-4-5-MAX).

4.: Der Klett-Schleifteller:

hat ein M14 Standardgewinde und einen Durchmesser von 150 mm (kleinere Durchmesser können verwendet werden, sind aber nicht im Lieferumfang enthalten).

Der Schleifteller hat eine Klett-Oberfläche.

Durch die vorhandene Spindelarretierung kann der Schleifteller ohne Werkzeug problemlos montiert- bzw. demontiert werden.

Ohne Abbildung: Handgriffe:

Im Lieferumfang sind sowohl ein seitlicher/gerader Handgriff als auch ein Bügelhandgriff (G-Form) enthalten.

Die jeweiligen Befestigungsschrauben und ein dafür notwendiger Inbus-Schlüssel (6 mm) liegen bei.

Sicherheitshinweise

Warnung: -bei der Verwendung elektrischer Geräte sind zum Schutz gegen Feuergefahr, gegen elektrischen Schlag sowie gegen Körper- und Sachschäden grundlegende Sicherheitsmaßnahmen, einschließlich der folgenden Vorschriften, zu beachten.

-Lesen Sie diese Anleitung gründlich durch, bevor Sie das Gerät verwenden

-Bewahren Sie diese Anleitung auf.

-Ziehen Sie immer den Netzstecker, bevor Sie Einstellung- oder Wartungsarbeiten durchführen.

Halten Sie Ihren Arbeitsbereich in Ordnung !

Unordnung im Arbeitsbereich führt zu Unfallgefahren.

Berücksichtigen Sie Umgebungseinflüsse !

Setzen Sie das Gerät keinem Regen aus. Verwenden Sie das Gerät nicht in feuchter Umgebung. Sorgen Sie für eine gute Beleuchtung des Arbeitsbereiches. Benutzen Sie das Gerät nicht an Orten, wo Feuergefahr oder Explosionsgefahr besteht, z.B. in der Nähe von brennbaren Flüssigkeiten oder Gasen.

Halten Sie Kinder fern !

Halten Sie Kinder, Besucher und Tiere dem Arbeitsbereich fern und sorgen Sie dafür, dass Sie das Gerät und das Netzkabel nicht berühren.

Tragen Sie geeignete Arbeitskleidung !

Tragen Sie keine weite Kleidung oder Schmuck, da diese von sich bewegenden Teilen erfasst werden können. Beim Arbeiten im Freien sind Arbeitshandschuhe und rutschfestes Schuhwerk empfehlenswert. Trage Sie bei langen Haaren ein Haarnetz.

Schutzmaßnahmen:

Verwenden Sie immer eine Schutzbrille. Tragen Sie eine Atemschutzmaske, falls die Arbeiten Staub oder Späne erzeugen können. Tragen Sie einen Gehörschutz.

Schutz vor elektrischem Schlag:

Vermeiden Sie eine Körperberührung mit geerdeten Objekten (z.B. Rohren, Heizkörpern, Herden und Kühlschränken). Die elektrische Sicherheit lässt sich durch Verwendung eines Fehlerstrom-Schutzschalters (30 mA/30 mS) weiter erhöhen.

Achten Sie auf einen sicheren Stand !

Achten Sie auf einen sicheren Stand, um in jeder Arbeitsposition das Gleichgewicht zu halten.

Seien Sie aufmerksam !

Konzentrieren sie sich auf Ihre Arbeit. Gehen Sie vernünftig vor. Verwenden Sie das Gerät nicht, wenn sie müde sind.

Verlängerungskabel:

Prüfen Sie vor Gebrauch das Verlängerungskabel und tauschen Sie es aus, falls es beschädigt ist. Wenn Sie das Gerät im Freien verwenden, benutzen Sie nur Verlängerungskabel, die sich für den Einsatz im Freien eignen. Ein bis zu 30 m langes Verlängerungskabel kann verwendet werden, ohne das Leistungsverluste entstehen.