

Manuale d'uso

safe
SEA E100

safe
SEA E100G

**Emergency Position
Indicating Radio
Beacons**

SVT/B
Italiano



© 2011 Ocean Signal Ltd



© 2012 Ocean Signal Ltd

I dati tecnici, le informazioni e le illustrazioni contenute in questo manuale si ritengono corrette al momento della stampa. Ocean Signal Ltd. si riserva il diritto di cambiare le specifiche e le altre informazioni contenute in questo manuale come parte del nostro processo di continuo miglioramento.

Nessuna parte di questo manuale può essere riprodotta, memorizzata in un sistema di back-up o trasmessa in qualsiasi forma, elettronica o altro, senza la previa autorizzazione di Ocean Signal Ltd.

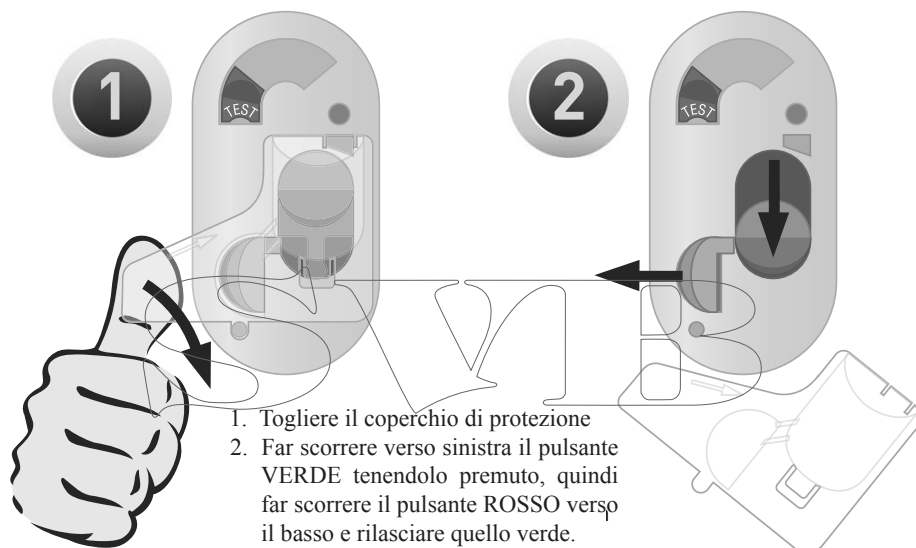
Nessuna responsabilità può essere imputata per eventuali inesattezze od omissioni contenute nel presente manuale.

Ocean Signal ® e SafeSea ® sono marchi registrati di Ocean Signal Ltd. registrati

IN CASO DI EMERGENZA

ATTENZIONE: utilizzare solo in situazioni di grave pericolo

Rimuovere l'EPIRB dal suo supporto o alloggio



ATTIVAZIONE MANUALE DELL'EPIRB:

- **TOGLIERE IL COPERCHIO ED ESTRARRE LA CIMETTA**
- **LEGARE ALLA ZATTERA L'ESTREMITÀ LIBERA DELLA CIMETTA E GETTARE L'EPIRB IN ACQUA.**

NOTA: Per le istruzioni di disattivazione fare riferimento alla sezione 4.3.

INDICE

1 Generale	5
1.1 Introduzione.....	5
1.2 Registrazione.....	5
1.3 Informazioni di programmazione	6
2 Panoramica di E100/E100G	7
3 Installazione	8
3.1 Posizione.....	8
3.2 Custodia galleggiante gratuita.....	8
3.2.1 Caricamento dell'EPIRB	9
3.3 Staffa di montaggio.....	10
3.3.1 Caricamento dell'EPIRB	10
4 Funzionamento	11
4.1 Attivazione manuale.....	11
4.1.1 Rimozione dalla custodia.....	11
4.1.2 Rimozione dalla staffa.....	12
4.1.3 Attivazione manuale.....	12
4.2 Attivazione automatica.....	13
4.3 Disattivazione	14
4.3.1 Disattivazione di attivazione manuale.....	14
4.3.2 Disattivazione di attivazione automatica	14
5 Falsi allarmi	15
5.1 Disabilitare l'EPIRB	15
6 Manutenzione	16
6.1 Test.....	16
6.1.1 Modalità Auto Test	16
6.1.2 Modalità Test GPS	17
6.2 Ispezione	18
6.3 Sostituzione della batteria.....	19
6.4 Sostituzione del modulo di sblocco idrostatico (HRU)	20
7 Appendice	21
7.1 Descrizione generale del sistema.....	21
7.1.1 COSPAS / SARSAT.....	21
7.1.2 Sistema GPS.....	21
7.2 Specifiche.....	22
7.3 Accessori.....	23
7.4 Approvazioni.....	23
7.5 Assistenza e Garanzia	24
7.6 Registro dei dati di programmazione	25

1 GENERALE

1.1 Introduzione

Questo manuale fornisce informazioni preziose per l'installazione, il funzionamento e la routine di manutenzione sia del

SafeSea EPIRB E100

che del

SafeSea E100G EPIRB con GPS.

Si prega di leggere completamente questo manuale prima di utilizzare il vostro EPIRB.

Alcune parti di questo manuale si applicano soltanto all'E100G.

1.2 Registrazione

! IL PROPRIETARIO DI QUESTO EPIRB 406MHZ DEVE REGISTRARLO PRESSO L'AUTORITÀ NAZIONALE PREPOSTA

! LA MANCATA REGISTRAZIONE DELL'EPIRB PUÒ PROVOCARE DANNO, RALLENTANDO IL PROCESSO DI SALVATAGGIO, O ANCHE LA PERDITA DELLA VITA.

Tutti gli EPIRB 406MHz sono programmati con un numero identificativo univoco (UIN), che si basa sul paese di immatricolazione. Questo è normalmente il paese di cui l'imbarcazione batte la bandiera.

La registrazione fornisce alle Autorità di Ricerca e Soccorso i corretti dettagli per i contatti di emergenza, accelerando le operazioni di salvataggio.

Una volta che la registrazione sia stata eseguita si dovrebbe ricevere una "decalcomania" adesiva da attaccare sullo spazio dell'EPIRB marcato "Attaccare la prova della registrazione in questo settore". Questa decalcomania è la prova di registrazione.

Contatti utili per la registrazione :

UK EPIRB Registry

HM Coastguard (Southern)

Pendennis Point

Castle Drive

Falmouth

TR11 4WZ

L'EPIRB è un trasmettitore radio e, in quanto tale, deve essere annotato sulla licenza radio dell'imbarcazione.

Quando un EPIRB viene trasferito su un'altra imbarcazione, deve essere riprogrammato per includere le informazioni pertinenti, come richiesto dal paese di bandiera della nuova nave.

Negli Stati Uniti, gli armatori dovranno avvisare la NOAA per iscritto al momento di modifiche della proprietà della nave o dell'EPIRB, di trasferimento dell'EPIRB ad un'altra nave, o di qualsiasi altro cambiamento.

Il cambio di bandiera dell'imbarcazione su cui è installato, richiederà la riprogrammazione dell'EPIRB, perchè il suo UIN contiene anche il codice del paese.

È molto importante che l'EPIRB sia registrato alla sua Autorità Nazionale. Le informazioni di registrazione faranno in modo che l'Autorità di Soccorso identifichi rapidamente il tipo di nave che si sta cercando e la contatti per assicurarsi che non si tratti di un falso allarme. Nonostante la mancata registrazione dell'EPIRB non impedisca di essere salvato, può causare inutili ritardi e problemi al Centro di Soccorso.

1.3 Dati di programmazione

Il tuo EPIRB è fornito con una etichetta dal titolo "Dati di programmazione", sulla quale possono essere scritti i dati di programmazione dell'EPIRB. Queste informazioni includono:

1. UIN (Unique Identity Number).
2. Nome della nave.
3. MMSI.
4. Paese.
5. Nominativo Internazionale

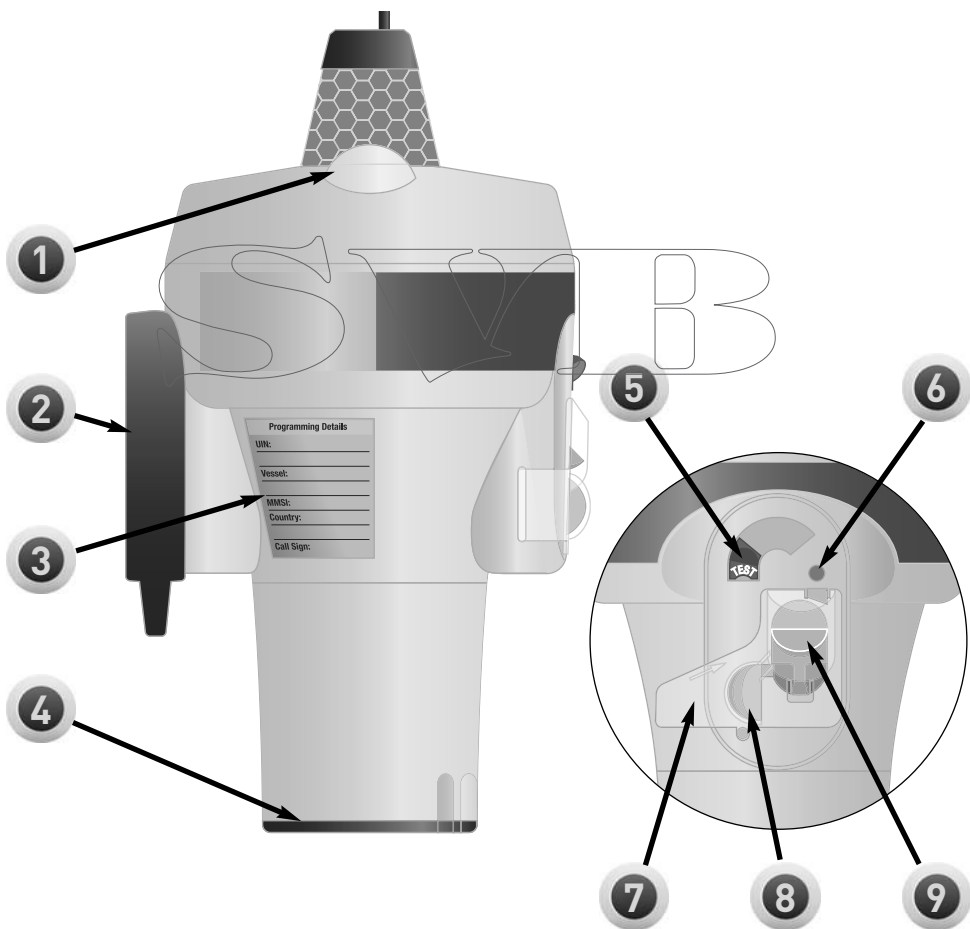
Se questa etichetta è stata fornita senza le informazioni EPIRB preinserite, l'utente dovrebbe scriverle sull'etichetta utilizzando una penna indelebile resistente ai raggi UV. L'UIN (Codice HEX di 15 caratteri) può essere trovato sul certificato di programmazione.

Applicare l'etichetta sul lato sinistro dell'EPIRB, nell'apposito spazio, quindi posizionarvi sopra l'etichetta trasparente di protezione fornita.

Si raccomanda di copiare i dati di programmazione anche nella terza di copertina di questo manuale.

2. PANORAMICA DELL'E100/E100G

- | | |
|-------------------------------------|--------------------------------|
| 1. Luci stroboscopiche | 6. Indicatore LED |
| 2. Punto di attacco al supporto | 7. Etichetta da strappare |
| 3. Etichetta Dati di programmazione | 8. Interruttore di interblocco |
| 4. Vano batteria | 9. Interruttore di attivazione |



3. INSTALLAZIONE

- ❗ **La mancata osservanza delle seguenti istruzioni di installazione può causare malfunzionamenti dell'EPIRB.**
- ❗ **Non montare l'EPIRB a meno di un metro da qualsiasi bussola in quanto ciò potrebbe influenzare la precisione della medesima.**
- ❗ **Tenere l'E100 lontano da forti fonti magnetiche come altoparlanti, bussola, magneti di compensazione, ecc**

3.1 Posizionamento

Il posizionamento selezionato deve essere sufficientemente robusto per sostenere il peso di tutto il gruppo.

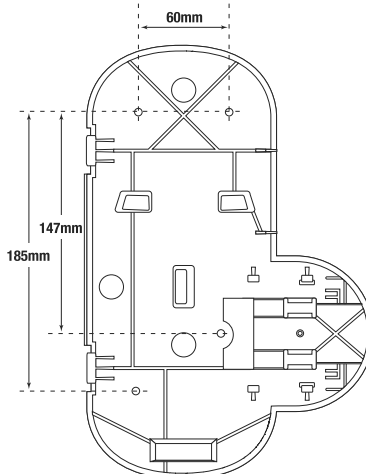
L'esposizione agli elementi e a pericoli vicini, insieme alle vibrazioni devono essere attentamente valutate. Assicurarsi, inoltre, che il posizionamento di montaggio assicuri un facile accesso all'EPIRB per la manutenzione e l'assistenza.

Per garantire che l'EPIRB galleggi libero dall'imbarcazione che stia affondando, verificare che la custodia galleggiante si trovi in alto, sulla sovrastruttura, libera da qualsiasi ostacolo e situata in una posizione tale da non restare intrappolata, qualsiasi angolo di affondamento assuma l'imbarcazione

Controllare che l'EPIRB sia montato con l'antenna rivolta verso l'alto.

3.2 Custodia galleggiante

Fissare la custodia galleggiante alla struttura prescelta, utilizzando le quattro viti 10 x 1" in dotazione, e le misure indicate nella figura accanto.



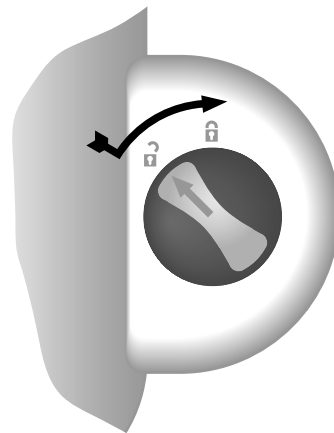
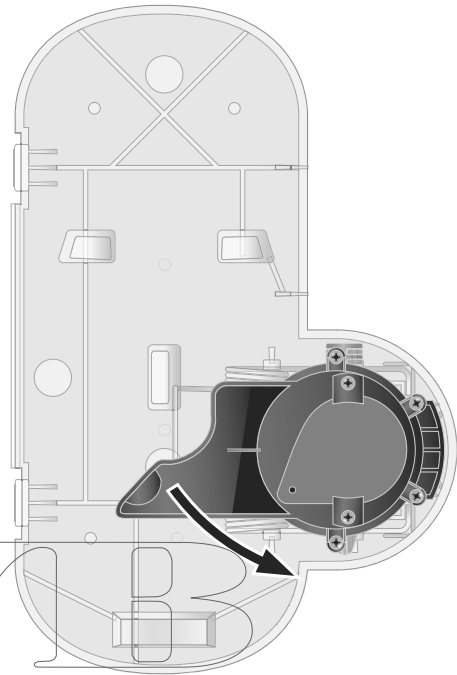
3.2.1 Caricamento dell'EPIRB



Quando si sostituisce l'EPIRB nella custodia galleggiante assicurarsi che l'unità sia pulita e asciutta. Anche l'area intorno ai comandi di attivazione e la cimetta devono essere asciutti e puliti per garantire affidabilità di funzionamento

L'EPIRB è tenuto in posizione, all'interno della custodia galleggiante, dal Modulo di rilascio idrostatico (HRU), che lo blocca in posizione con una molla. Se si deve rimettere l'EPRB nella custodia galleggiante (dopo la manutenzione o collaudo, ecc):

1. Tirare l'HRU indietro come mostrato a destra.
2. Appoggiare l'EPIRB, rivolto verso l'alto, nel suo alloggiamento, piegando con cura l'antenna dietro il medesimo.
3. Abbassare delicatamente l'HRU nella posizione di blocco, con ciò fissando anche l'EPIRB
4. Mettere il coperchio, posizionando i fori sopra le clip.
5. Spingere e ruotare a destra la manopola di rilascio della custodia, nella posizione di blocco
6. Completare l'etichetta d'identificazione con un pennarello indelebile e stabile ai raggi UV. Attaccare l'etichetta sul lato sinistro del coperchio dell'ARH100, in una posizione facilmente visibile e utilizzare l'etichetta protettiva trasparente per coprirla. Segnare la data di scadenza sull'HR1E sull'apposita etichetta, utilizzando una penna indelebile. Fissare questa etichetta nell'incavo rettangolare della custodia e coprirla con l'etichetta trasparente di protezione.



3.3 Staffa di montaggio

L'E100/E100G viene fornito di serie con una staffa di montaggio a rilascio rapido. Questa staffa deve essere montata su una parete o paratia adatta, in una posizione da cui può facilmente essere recuperata in caso di emergenza.

Anche se l'E100/E100G è robusto e impermeabile, Ocean Signal raccomanda di montare l'EPIRB in posizione protetta, quando possibile.

- ❗ **Non montare l'EPIRB a meno di un metro da ogni bussola, in quanto ciò potrebbe influenzare la precisione della medesima.**
- ❗ **Tenere l'EPIRB lontano da forti fonti magnetiche come altoparlanti, bussole, magneti di compensazione, ecc.**

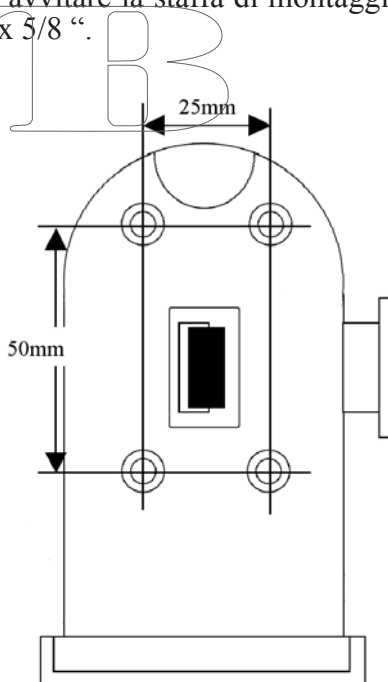
Segnare la posizione dei quattro fori per le viti sul punto prescelto. Se necessario, prima praticare i fori, poi avvitare la staffa di montaggio utilizzando le quattro viti in dotazione. 6 x 5/8 “.

3.3.1 Montaggio dell'EPIRB

Allineare il retro della zona di stoccaggio cimetta, situata dietro l'EPIRB, con il meccanismo di aggancio automatico e premere in posizione.

Ci sarà un “click” che confermerà che l'EPIRB è agganciato correttamente.

- ❗ **Non fissare la cimetta a qualsiasi parte della sovrastruttura della barca o altre parti che possano ostacolare il rilascio dell'EPIRB.**
- ❗ **Non posizionare la staffa di montaggio in una posizione che possa esporre l'EPIRB al rischio di essere buttato giù dall'urto di un membro dell'equipaggio di passaggio, specialmente con tempi duri (ad esempio il tambuccio).**



4. FUNZIONAMENTO

ATTENZIONE: UTILIZZARE SOLO IN SITUAZIONI DI PERICOLO GRAVE ED IMMINENTE

L'USO IMPROPRIO PUÒ CAUSARE GRAVI DANNI

L'EPIRB è progettato per un funzionamento ottimale quando galleggia in acqua. Se usato in altre situazioni assicurarsi che sia collocato a cielo aperto, senza nessuna copertura e mantenuto in posizione verticale. Non posizionarlo vicino a strutture di grandi dimensioni.

In caso di abbandono della nave prendere l'EPIRB e legarlo con la cimetta al mezzo di salvataggio o a una persona. Per un funzionamento ottimale legatelo alla zattera con la cimetta e lasciatelo galleggiare in mare.

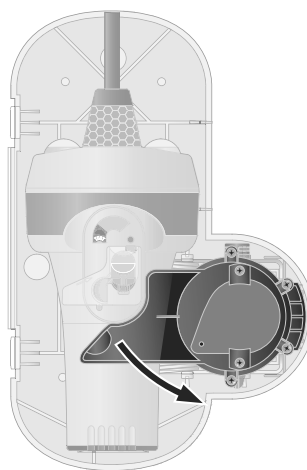
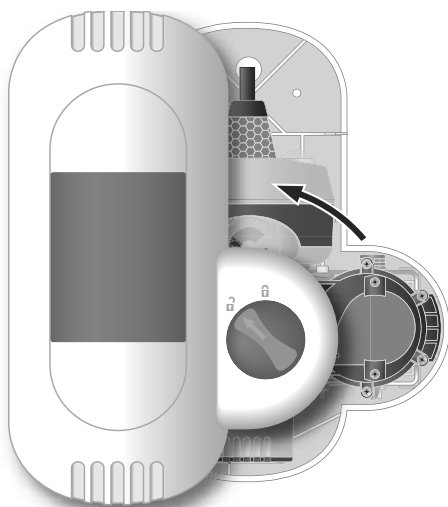
4.1 Attivazione manuale

4.1.1 Rimozione dalla custodia

1. Premere e poi ruotare la manopola di sblocco in senso antiorario per liberare il coperchio della custodia.

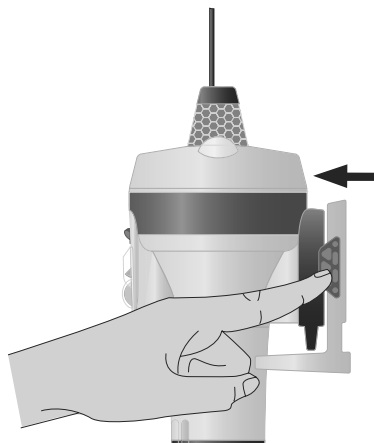
2. Far scivolare di lato il coperchio della custodia, per liberarlo dalla base e poi sollevarlo.

3. Sollevare il meccanismo di rilascio idrostatico e rimuovere l'EPIRB



4.1.2 Rimozione dalla staffa

Premere il tasto di rilascio grigio sulla destra della staffa e rimuovere l'EPIRB.



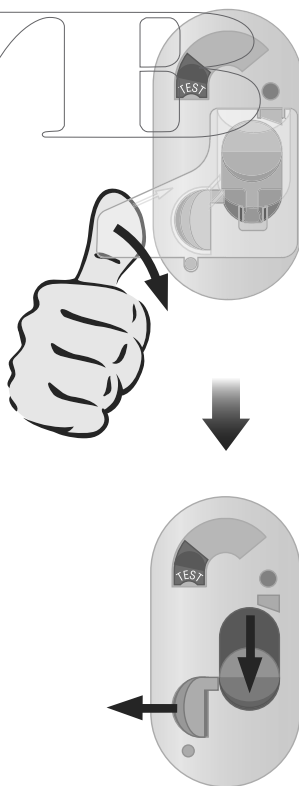
4.1.3 Attivazione manuale

Rompere il coperchio di protezione trasparente sopra gli interruttori Verden e Rosso.

Tenendo premuto l'interruttore verde a sinistra, spingere in basso l'interruttore rosso e tenerlo premuto. Tenendo il tasto rosso premuto, rilasciare l'interruttore verde per bloccare l'interruttore rosso.

L'EPIRB sarà ora operativo. Le luci stroboscopiche inizieranno a lampeggiare al ritmo di una volta ogni 2,5 secondi appena l'unità è attivata. Per ottenere prestazioni ottimali, è importante che l'EPIRB sia in posizione verticale con una chiara visione del cielo e il più lontano possibile da eventuali strutture metalliche.

Se l'EPIRB contiene un ricevitore GPS, assicurarsi che l'antenna GPS non sia ostruita e abbia una completa visuale del cielo, come indicato sulla parte superiore dell'EPIRB. È prevista una cimetta per legare l'EPIRB alla scialuppa di salvataggio o all'autogonfiabile per non farlo allontanare. Assicurarsi che sia legata saldamente.



EPIRB modalità 2 secondi	Spia Verde	Spia Rossa
Attivazione dell'EPIRB	Accesa per 1 secondo	
Posizione GPS in acquisizione *	1 lampo ogni 5 secondi	
Posizione GPS acquisita *	Lampo per 1 secondo	
121,5 MHz Tx **		1 lampo stroboscopico ogni 2,5 secondi
406 MHz Tx		Lampo per 2 secondi
406 MHz Tx, con posizione GPS *	Lampo per 2 secondi	
406 MHz Tx senza valida posizione GPS *		Lampo per 2 secondi

* Solo SafeSea E100G

** L'homer 121.5MHz non inizia la trasmissione fino a dopo la prima trasmissione 406MHz - circa 50 secondi.

4.2 Funzionamento automatico

L'EPIRB percepisce quando è messo in acqua e inizia automaticamente ad operare, dopo un breve ritardo, come descritto sopra.

Nota: Se l'EPIRB è montato nella custodia galleggiante o sulla staffa, questa funzione è disabilitata fino a quando l'EPIRB non è stato rimosso da entrambe.

Se l'EPIRB è montato nella custodia galleggiante, in caso di naufragio sarà automaticamente espulso e potrà risalire in superficie e iniziare a trasmettere.

4.3. Disattivazione

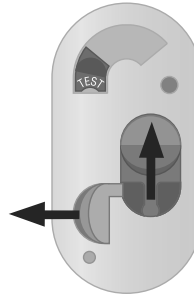
4.3.1 Disattivazione manuale

Se l'EPIRB è stato inavvertitamente attivato o la situazione di emergenza è cessata, può essere spento semplicemente invertendo il processo di attivazione.

Facendo scorrere l'interruttore verde a sinistra, quello rosso ritorna in posizione "spento". Rilasciare quindi l'interruttore verde.

Non è possibile per l'utente sostituire la copertura protettiva trasparente.

Riportare, per la sostituzione, l'EPIRB a un centro di assistenza autorizzato Ocean Signal.



4.3.2, Disattivazione automatica

Se l'EPIRB è stato attivato mettendolo in acqua, toglierlo dall'acqua ed asciugarlo. Si spegnerà automaticamente dopo circa 30 secondi.



5. Falsi allarmi

I falsi allarmi sono un problema serio, perché causano lo spostamento di preziose risorse da situazioni di reale emergenza. Se parte un falso allarme è importante contattare, con qualsiasi mezzo, la più vicina autorità di ricerca e soccorso e comunicargli il falso allarme.

Segnala le seguenti informazioni:

1. EPIRB UIN.
2. Data, ora e durata.
3. Causa di attivazione.
4. Luogo in cui è stato attivato l'avviso.
5. Posizione al momento della disattivazione.

Se l'EPIRB è stato attivato per errore, spegnerlo. La prima trasmissione di emergenza non si verifica prima di circa 50 secondi, se l'unità viene spenta entro questo tempo, l'EPIRB non avrà inviato alcun avviso di emergenza.

Se l'unità è caduta in acqua recuperarla, asciugarla e attendere circa 30 secondi che si disattivi. Se, dopo questo periodo, ancora lampeggia, verificare che non sia stata attivata manualmente, in tal caso seguire la procedura per disattivarla manualmente. Una volta spento l'EPIRB, riposizionarlo nella custodia galleggiante o sulla staffa.

Il SafeSea E100/E100G è dotato di contatti di attivazione in acqua. Sebbene il montaggio sulla staffa e nella custodia galleggiante siano progettati per prevenire attivazioni accidentali dovute a cattive condizioni del mare o del tempo, se l'EPIRB non è inserito correttamente nel suo alloggiamento si può verificare una situazione di falso allarme

5.1. Disabilitare l'EPIRB

Nel caso improbabile che il vostro EPIRB abbia un guasto e non si spenga, disabilitare completamente l'unità rimuovendo la batteria, come descritto nella sezione 6.3.

6. MANUTENZIONE

6.1 Test

6.1.1 Modalità Auto Test

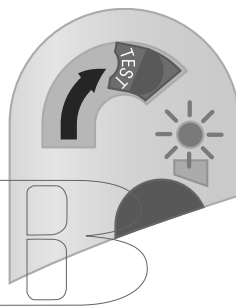
ATTENZIONE: LE TRASMISSIONI TEST SULLA FREQUENZA DI 121.5MHz SONO LIMITATE DAI REGOLAMENTI INTERNAZIONALI RADIO AI PRIMI CINQUE MINUTI DI OGNI ORA

Si raccomanda che l'EPIRB sia testato non più di una volta al mese.

Attivare la modalità di test ruotando l'interruttore di prova grigio in senso orario, tenendolo in quella posizione fino a quando il led verde inizia a lampeggiare velocemente, quindi rilasciarlo

Durante l'auto test, contare il numero di lampi del LED fino al termine del test

L'auto test controlla la potenza della RF 121.5MHz, avvia una trasmissione satellitare per misurare i parametri delle prestazioni chiave, controlla la potenza della RF 406MHz e registra il voltaggio sotto carico di blocco e batteria. Il messaggio di auto-test è progettato per impedire l'inoltro dal satellite di un messaggio di avviso, durante l'autotest. Dopo l'invio, la luce stroboscopica lampeggia, indicando che l'EPIRB è in funzione.



La riuscita del test è indicata da una serie di lampi verdi (da uno a sei) ripetuti dopo un intervallo di 2 secondi.

Un guasto è invece indicato da una serie di lampi rossi (da uno a cinque) ripetuti dopo un intervallo di 2 secondi.

I lampi verdi indicano le ore di utilizzo della batteria dell'EPIRB.

I lampi rossi indicano gli eventuali guasti per ogni settore.

La mancata osservanza della corretta procedura di attivazione del test può comportare sia la non attivazione, sia il lampeggio del LED rosso / verde. Rilasciare l'interruttore e riprovare dopo una breve pausa.

Green Indicator		Red Indicator	
No di Lampi	Ore di uso	No di Lampi	Tipo di errore
1 Flash	0 to 1hr 59min	1 Flash	121.5MHz homer
2 Flashes	2hrs to 3hrs 59min	2 Flashes	406MHz generation
3 Flashes	4 hrs to 5hrs 59min	3 Flashes	406MHz power amp
4 Flashes	6hrs to 7hrs 59min	4 Flashes	Replace battery
5 Flashes	8hrs to 9hrs 59min	5 Flashes	Other failure
6 Flashes	10hrs +		

6.1.2. Modalità test GPS

ATTENZIONE: IL TEST DEL RICEVITORE GPS PUÒ FARSI SOLO 5 VOLTE NELLA VITA DI UNA BATTERIA, PERCHÉ SPENDE NOTEVOLI QUANTITÀ DI ENERGIA E PUÒ RICHIEDERE FINO A 10 MINUTI.

IL TEST DEVE ESSERE ESEGUITO SOLO DOVE L'EPIRB ABBAIA UNA VISIONE DEL CIELO CHIARA E SENZA OSTACOLI, PER POTER ACQUISIRE UN NUMERO DI SATELLITI SUFFICIENTI A DETERMINARE LA POSIZIONE

Si raccomanda di non eseguire questo test alla luce diretta del sole in quanto potrebbe essere difficile contare i lampi del LED al termine della prova. Controllare l'EPIRB per tutta la prova per assicurarsi che sia completata correttamente. Per entrare nella modalità di test automatico del GPS, eseguire la seguente procedura:

1. Ruotare l'interruttore grigio in senso orario, fino a quando il led verde inizia a lampeggiare.
2. Rilasciare l'interruttore grigio e poi riattivarlo mentre il LED sta ancora lampeggiando.
3. Tenere premuto l'interruttore grigio fino a quando il LED inizia a lampeggiare verde ad un ritmo più lento; tenere premuto il tasto di prova per 5 secondi.
4. Rilasciare l'interruttore quando il LED passa da verde lampeggiante a rosso fisso

Durante il test il led rimarrà rosso con lampi verdi ogni 5 secondi.

La conclusione positiva del test è indicata dal LED verde lampeggiante per 10 secondi, con la luce stroboscopica lampeggiante ogni 2,5 secondi.

Il fallimento del test è indicato dal LED rosso lampeggiante per 10 secondi, con la luce stroboscopica lampeggiante ogni 2,5 secondi.

Il test può essere interrotto in qualsiasi momento attivando l'interruttore grigio e tenendolo acceso per 5 secondi.

L'EPIRB è limitato a 5 auto test GPS, e non ne farà altri fino a quando la batteria non sarà sostituita.

Se si tenterà di fare un altro test, il LED lampeggerà rosso per 5 secondi e poi si spegnerà. Se si terrà premuto l'interruttore grigio dopo che il LED si è spento, esso inizierà a lampeggiare, alternativamente rosso e verde, per indicare che l'EPIRB è ancora acceso, e sta consumando inutilmente la batteria.

GPS Tests Remaining	Green LED Flashes	Strobe Flashes
4	4 (and then repeated)	2
3	3 (and then repeated)	2
2	2 (and then repeated)	2
1	1 (and then repeated)	2
0	Flashes for 5 seconds	2

6.2 Ispezione

Durante l'auto-test mensile dell'EPIRB si consiglia di effettuare i seguenti controlli.

1. Ispezionare l'EPIRB per evidenti segni di danneggiamento, incluso lo stato dell'antenna. Eventuali pieghe dell'antenna possono pregiudicare il corretto funzionamento dell'EPIRB.
2. Verificare che l'EPIRB sia saldamente assicurato alla staffa o nella custodia galleggiante.
3. Ispezionare la cimetta per assicurarsi che non sia attaccata ad alcuna struttura.
4. Verificare che la batteria non sia scaduta.
5. Se l'EPIRB è inserito nella custodia galleggiante verificare che il modulo di sblocco idrostatico (HRU) non sia scaduto (Scade due anni dopo la data di installazione).
6. Pulire l'EPIRB utilizzando esclusivamente un panno umido.



Oltre la batteria non ci sono nell'EPIRB altre parti riparabili dall'utente. NON APRIRE L'EPIRB: farlo annulla la GARANZIA e può causare falsi allarmi

6.3 Sostituzione della batteria

L'EPIRB è fornito con una innocua batteria al litio da 9V. Si raccomanda di sostituirla ogni 5 anni, ipotizzando che l'EPIRB non sia stato utilizzato per nessuna emergenza, se l'EPIRB viene utilizzato per scopi DIVERSI, da quello dell'auto-test, la batteria deve essere sostituita per garantire la durata di funzionamento dell'EPIRB in caso di emergenza.

Se la data di scadenza indicata sulla batteria è stata raggiunta, allora, deve essere sostituita per assicurare la durata di funzionamento durante un'emergenza. Utilizzare sempre una batteria Ocean Signal LB2E per sostituire la batteria esistente. Il mancato utilizzo della corretta batteria può pregiudicare il corretto funzionamento dell'EPIRB.

Per le navi SOLAS si consiglia la sostituzione della batteria al momento della manutenzione a terra. Le batterie devono essere sostituite solo da personale addestrato e con le apparecchiature prescritte, per garantire il corretto funzionamento dopo la sostituzione della batteria.

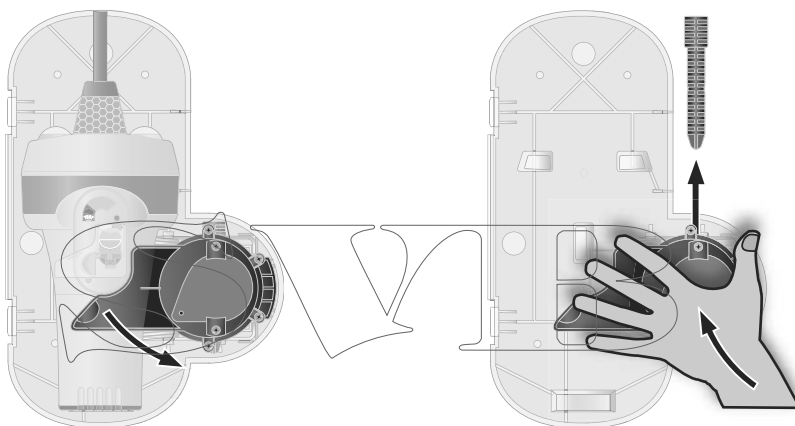
Per le navi non SOLAS, comprese le navi da diporto, l'utente può sostituire personalmente la batteria, o utilizzare un centro di assistenza autorizzato. Dettagliate istruzioni per la sostituzione sono fornite con la nuova batteria.

- ② La sostituzione della batteria può essere effettuata dall'utente finale solo dove è permesso dalle autorità marittime locali o nazionali.
- ② Rimandare le batterie esauste al vostro centro di assistenza. Le batterie al litio richiedono procedure speciali per lo smaltimento.
- ② **NON BRUCIARE!**
- ② **NON GETTARE IN MARE!**

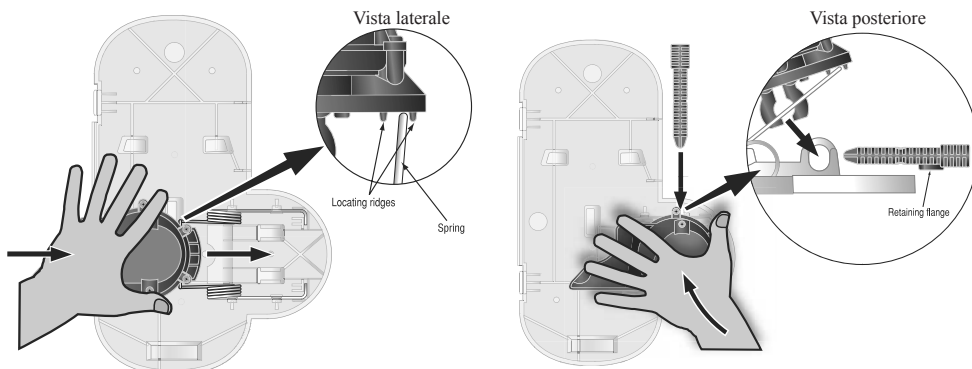
6.4 Sostituzione del modula di sblocco idrostatico (HRU)

Se si dispone di un EPIRB montato in una custodia galleggiante, questa conterrà anche un HR1E, gancio idrostatico (HRU). L'unità HRU deve essere sostituita ogni due anni, la data di scadenza è segnata sulla HRU e sulla parte anteriore della custodia. L'HRU deve essere sostituita con un Ocean Signal HR1E, in caso contrario l'HRU potrebbe non funzionare correttamente in una situazione di emergenza.

1. Sollevare il meccanismo di rilascio premendo la molla e rimuovere l'EPIRB dalla custodia
2. Spingere la HRU contro la molla e rimuovere il perno di blocco. Rimuovere con attenzione l'HRU dalla molla.



3. Utilizzando la nuova HRU, inserire i due perni di ritegno (sul fondo dell'HRU) sulla molla. Spingere con cautela l'HRU contro la molla.
4. Spingere l'HRU in posizione come mostrato in figura. Spingere il perno di bloccaggio in sede, con la clip di tenuta verso il basso. Inserire l'EPIRB nell'alloggiamento



7. APPENDICE

7.1 Panoramica del sistema

7.1.1 COSPAS / SARSAT

Il sistema COSPAS/SARSAT utilizza il segnale di due satelliti per inviare chiamate di soccorso e localizzazione alle autorità di ricerca e soccorso.

Il sistema GEOSAR può fornire un avviso quasi immediato, all'interno della copertura del satellite ricevente.

Il sistema LEOSAR prevede la copertura della regione polare, oltre quella del Sistema GEOSAR.

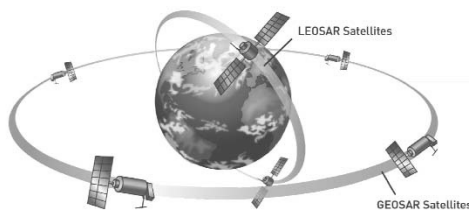
Può localizzare segnali di pericolo utilizzando tecniche Doppler ed è meno suscettibile a ostacoli che potrebbero bloccare il segnale in una data direzione.

Il sistema è composto da strumenti a bordo dei satelliti che rilevano il segnale di pericolo dagli EPIRB. Le stazioni riceventi a terra, denominate Utenti Terminali Locali (LUT) ricevono ed elaborano il segnale satellitare per generare gli avvisi di soccorso. Le richieste di soccorso, generate dalle LUT, vengono poi ricevute dai Centri di Controllo Missione (MCC), che inoltrano l'avviso ai Centri di Coordinamento Salvataggio (RCC), ai Punti di Contatto Ricerca e Soccorso (SPOC) e ad altri MCC.

7.1.2. Sistema GPS

Il sistema GPS è una serie di satelliti che consente ad un ricevitore GPS di determinare la sua posizione in tutto il mondo. Ci sono un minimo di 24 satelliti in orbita intorno alla Terra che forniscono accurate informazioni su posizione, velocità e orario.

Il SafeSea E100G è dotato di un ricevitore GPS a 50 canali e antenna che permettono la ricezione dei dati di posizione. La posizione ricevuta viene poi codificata, nell'EPIRB, in trasmissione di emergenza, permettendo così a squadre di ricerca e soccorso di restringere l'area di ricerca e aumentare l'efficacia delle operazioni di soccorso.



7.2 Specifiche

Trasmittitore 406MHz

Frequenza.	406.037 MHz \pm 1KHz
Potenza di uscita.5 W tipico
Modulazione.	Fase \pm 1.1 radianti Pk (16K0G1D)
Codifica.	Bifase L
Durata.	520 MS
Stabilità di frequenza.	2 parti per miliardo / 100 ms
Frequenza.	400 Bps

Trasmittitore 121.5MHz

Frequenza.	121.5 MHz
Potenza di uscita.	25-100mW PEP
Modulazione.	AM Tono indotto (3K20A3X)
Campo indotto/ Frequenza.	375-1125 Hz
Profondità di modulazione.	96%
Stabilità di frequenza.	\pm 50ppm
Ciclo di lavoro.40%

Ciclo leggero stroboscopico

Tipo luce.	Due LED ad alta intensità
Colore della luce.	Bianca
Potenza di uscita.	0.75 dc efficace candela
Frequenza lampo.	0,20-30 per minuto

Batteria

Tipo.	Diossido Lithio Manganese (LiMnO ₂)
Operativo.	Tipicamente 96 Ore
Intervallo di sostituzione.	5 anni

Ricevitore GPS (SafeSea solo E100G)

Satelliti tracciati.50 Canali
Sensibilità.	-146dBm
Avvio a freddo Re-acquisizione.	-162dBm
Frequenza centrale.	1.57524 GHz
Antenna GPS.	Microstrip patch

Generale

Altezza del corpo.	212 millimetri
Diametro massimo del corpo.	110 millimetri
Peso.	735 grammi

Ambientale

IEC60945 Categoria.	Portable
Temperatura di esercizio.	Classe 2-20C a +55 C
Temperatura di conservazione.	Classe 2-30C a +70 C
Profondità di rilascio automatico.	4 metri massimo
Impermeabile.	Supera 10m a 20 ° C

7.3 Accessori

Sostituzione batteria al litio per E100/E100G. LB2E

7.4. Approvazioni

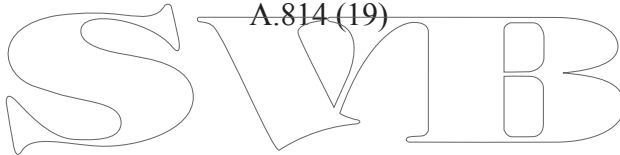
Cospas-Sarsat. T.001/T.007

Europa. Marine Equipment Directive MED A.1/5.6
IEC 61097-2
IEC 60945

Stati Uniti d’America.USCG / FCC approvato
FCC ID: XYEE100

In tutto il mondo. IEC 61097-2

Regolamenti IMO.A.662 (16)
A.694 (17)
A.810 (19)
A.814 (19)



7.5 Servizi e garanzia

Tutte le riparazioni o la manutenzione di questo EPIRB devono essere effettuate da un centro di assistenza autorizzato.

Si prega di conservare l'imballo originale del vostro EPIRB. Se, per qualsiasi motivo, l'EPIRB dovesse essere restituito, si deve utilizzare la confezione originale.

Le batterie di questo EPIRB sono classificate, a norme IATA, come non pericolose

Regolamento di trasporti pericolosi.

- Le batterie devono essere spedite come categoria 3090, istruzione di imballaggio 968: parte 2.
- Gli EPIRB con batterie devono essere spediti come categoria 3091, istruzione di imballaggio 969: parte 2. (La batteria deve essere rimossa dall'EPIRB prima del confezionamento, ma può essere nella stessa scatola.)

Il tuo SafeSea E100/E100G EPIRB è garantito, dai difetti di fabbricazione nei materiali e di lavorazione, per un periodo di due anni dalla data di acquisto. Sarà a discrezione di Ocean Signal Ltd, riparare o sostituire gratuitamente un prodotto difettoso, compreso il trasporto di ritorno al proprietario.

Per ulteriore assistenza, si prega di contattare il nostro Servizio Tecnico: e.mail: service@oceansignal.com

Danni accidentali e di uso improprio o modifiche non autorizzate non sono coperti da questa garanzia. La presente garanzia non pregiudica i diritti legali.

Timbro
del
Rivenditore



Data di acquisto

7.6. Registro dei dati di programmazione

Si raccomanda che le informazioni inserite sull'etichetta dei dati di programmazione sull'EPIRB vengano copiate anche per riferimenti futuri

UIN (Unique Identity Number)
NOME DELLA NAVE
MMSI	S V I B
PAESE
NOMINATIVO INTERNAZIONALE

Ocean Signal Ltd.
Unit 4, Ocivan Way
Margate
CT9 4NN
United Kingdom

info@oceansignal.com
www.oceansignal.com

SVIB

