

ACS R/RP  
Trimmsystem  
Bedienungsanleitung



Mente Marine  
Vaasa, Finland  
[info@mente-marine.com](mailto:info@mente-marine.com)  
[www.mente-marine.com](http://www.mente-marine.com)

**Mente Marine**  
*For the right attitude!*

SWIB

# Inhaltsverzeichnis

<b>Einleitung</b> .....	<b>4</b>
Symbole und Abkürzungen.....	4
Sicherheit.....	4
Entsorgung.....	4
<b>Wirkungsweise</b> .....	<b>5</b>
Roll- und Querachse.....	5
Kurvenerkennung.....	5
Adaptives System.....	6
Verdrängerfahrt.....	6
Lageneinschätzung.....	6
Automatik-/Manuellmodus.....	6
<b>Einbau</b> .....	<b>7</b>
Bohrungen bohren.....	7
<b>Anschlüsse</b> .....	<b>8</b>
Hydraulische Trimmklappen.....	8
Elektromechanische Trimmklappen.....	9
Zündschlüssel.....	9
Spannungsversorgung.....	10
<b>Kalibrierung</b> .....	<b>10</b>
<b>Überprüfung der Anschlüsse</b> .....	<b>11</b>
<b>Betrieb</b> .....	<b>12</b>
Trimmlageneinstellung.....	12
Feineinstellung.....	12
Ruheposition.....	12
Ausschalten.....	12
Einstellung der Empfindlichkeit.....	13
<b>Spezifikation</b> .....	<b>13</b>
<b>Störungsbehebung</b> .....	<b>14</b>
Anzeigen.....	14
Spannungsversorgung.....	14
<b>Garantiebedingungen</b> .....	<b>14</b>

# Einleitung

In diesem Benutzerhandbuch wird der Aufbau und die Bedienung des ACS RP Trimmsystems der Firma Mente Marine beschrieben. Das Handbuch ist sowohl als gedruckte Version als auch im PDF-Format auf [www.mente-marine.com](http://www.mente-marine.com) erhältlich.

## Symbole und Abkürzungen

ACS	Attitude Control System (Automatisches Trimmsystem)
LED	Light Emitting Diode (Leuchtdiode)

## Sicherheit



Den Hauptstromkreis ausschalten oder das ACS System in manuellen Arbeitsmodus setzen, bevor Sie das Boot anheben oder transportieren. Sollte das System während des Transports aktiviert werden, so können die Trimmklappen beschädigt werden.

## Entsorgung



Die WEEE-Richtlinie sieht vor, dass die gebrauchten Elektro- und Elektronikgeräte wiederverwertet werden müssen.

# SVIB

# Wirkungsweise

Die tiefen V-Rümpfe der modernen Sportboote sind entworfen, um Ihnen im rauen Wasser eine ruhige Fahrt zu ermöglichen. Je stärker die Aufkimmung, um so mehr besteht die Notwendigkeit mit Trimmklappen einen Geradeauslauf beizubehalten. Das Rollen und die seitliche Neigung hängt vom Wind und der Lage der Passagiere ab. Die längslaufende Neigung, auch Trimmlage genannt, hängt von der Geschwindigkeit und vom Last ab. Bei Kursänderung ändert sich auch die Windrichtung und das Boot ist neu zu trimmen. Falls Passagiere ihre Lage ändern, muss neu getrimmt werden. Diese Notwendigkeit die Trimmlage ständig den geänderten Lastzuständen anzupassen, lenkt den Bootsführer unnötig ab und stellt daher ein Sicherheitsrisiko bei hohen Geschwindigkeiten dar.

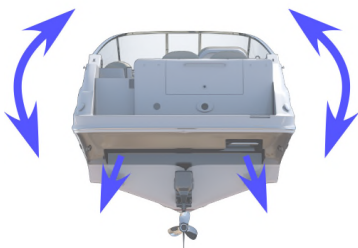
Das automatische Trimmsystem (ACS) nimmt Ihnen diese Arbeit ab. Trimmlagenänderungen durch Wind, neuen Kurs oder geänderte Sitzpositionen von Passagieren werden automatisch durch das System ausgeglichen.



## Roll- und Querachse

Das ACS R (Roll) stellt das Boot automatisch in eine optimale Trimmlage in Bezug auf die Rollachse ein, indem es das Krängen beseitigt. Es ist die beste Wahl für kleine und schnelle Boote mit minimaler Bugerhöhung. Das ACS RP (Roll and Pitch) stellt das Boot automatisch in eine optimale Trimmlage in Bezug auf die Rollachse ein, indem es das Krängen beseitigt. Die Querachsensteuerung verbessert die Sichtbarkeit und ermöglicht das Fahren im Halbgleiterbereich. Außerdem wird die Beschleunigung verbessert. Dies ist insbesondere geeignet für große Boote.

ROLLACHSE



QUERACHSE



## Kurvenerkennung

Bei Kurvenmanövern neigt sich das Boot zur Kurveninnenseite. In dem System ist ein Kreisel eingebaut, der solche Kurvenmanöver erkennt. Daher werden während einer Kurvenfahrt Trimmklappenkorrekturen nicht durchgeführt. Unnötige Trimmklappenkorrekturen werden durch das System daher automatisch verhindert und das Boot verlässt die Kurve mit optimaler Trimmlage. Die LED Anzeige AUTO blinkt, wenn das System eine Kurvenfahrt erkennt und die Trimmlage nicht ändert. Liegt wieder ein stabiler Kurs geradeaus an, wird die neue Trimmlage gemessen und das ACS-System korrigiert die Trimmlage aufgrund der geänderten Bedingungen.

## Adaptives System

Das ACS stellt sich auf Boote aller Größen ein. Dank dem adaptiven System kann das Boot mit einer optimalen Trimmlage fahren, wobei die Unterschiede in der Größe und der Betrieb der Trimmklappe berücksichtigt werden.

Unterschiedlicher Seegang wird von dem System ebenfalls erkannt. In ruhigem Wasser korrigiert das System schneller als in rauer See. Dies ermöglicht eine schnelle Reaktion wenn nötig und verhindert unnötige Trimmklappen Bewegungen in hohen Wellen.

## Verdrängerfahrt

Bei Unterschreiten der Gleitgeschwindigkeit verlieren die Trimmklappen ihre Wirkung. Das ACS erkennt diesen Fahrzustand und versucht nicht in Verdrängerfahrt zu korrigieren. Während der Beschleunigungsphase schaltet sich das ACS System automatisch aktiv und korrigiert die Trimmlage sogar schon bevor das Boot "über den Berg" ist.

Die AUTO-Anzeige blinkt während der Verdrängerfahrt. Das Blinken zeigt an, dass der Automatikmodus aktiv ist, aber temporär wegen der langsamen Geschwindigkeit nicht verwendet wird.

## Lageneinschätzung

Das ACS System zeigt die eingeschätzte Position der Trimmklappen durch LEDs für jede Trimmklappe an. Wenn eine Trimmklappe ausgefahren wird, bewegt sich die LED Anzeige nach unten. Es sind keine zusätzlichen Sensoren notwendig und das ACS System zeigt nach der Kalibrierung für alle Typen von Trimmklappen die eingeschätzte Position an.



Lichtsensor (optimale Sichtbarkeit tagsüber und in der Nacht)

Auto-Taste mit Anzeige (Automatik-/Manuellmodus)

4 Tasten für manuelle Steuerung der Trimmklappen

LED-Anzeigereihen für Trimmklappenstellung

LED-Anzeigereihen für Empfindlichkeit

## Automatik-/Manuellmodus

Die Automatiktaste wird zur Einstellung des Betriebs des ACS verwendet. Durch ein kurzes Drücken der Automatiktaste kann zum Automatik- oder Manuellmodus geschaltet werden. Im Manuellmodus kann über die Tasten die Trimmlage des Bootes manuell eingestellt werden.

Im Automatikmodus wird die Trimmlage des Bootes automatisch eingestellt, vorausgesetzt, dass die Anzeige leuchtet. Wenn die Anzeige blinkt, ist der Automatikmodus gesperrt, während das Boot eine scharfe Kurve nimmt sowie während der Verdrängerfahrt.

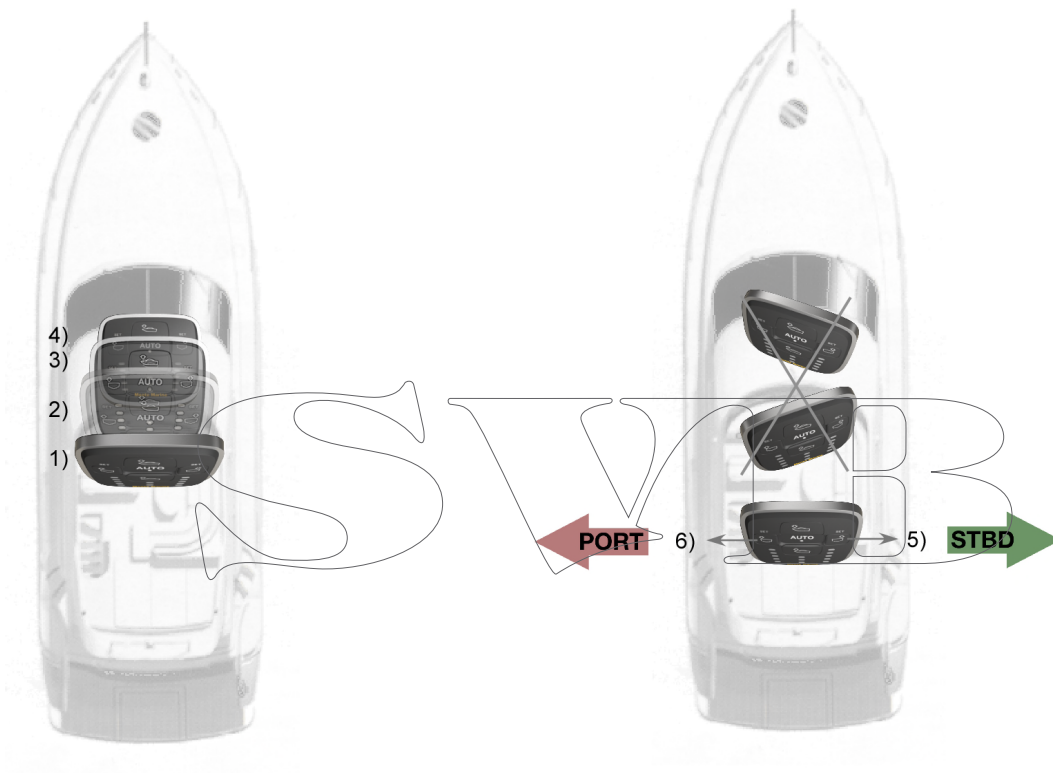
# Einbau

Die Modelle ACS R und ACS RP haben eingebaute Sensoren, die die Bewegungen des Bootes messen und deshalb aufrecht oder liegend eingebaut werden sollte. Alle Winkel zwischen aufrecht und liegend sind erlaubt.

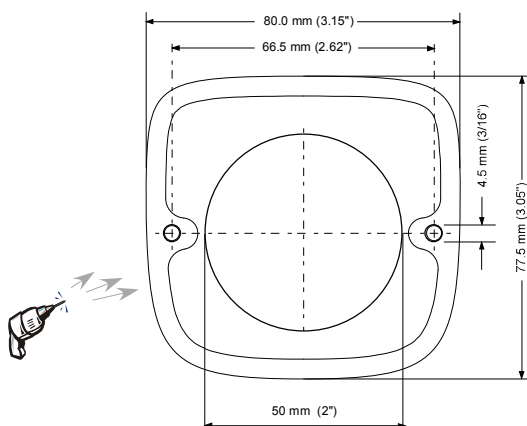
- 1) Aufrecht 2) 3) Zwischen aufrecht und liegend 4) Liegend

Ungeachtet des Einbauwinkels sollte die Steuerbordtaste zur Steuerbordseite und die Backbordtaste zur Backbordseite des Bootes gerichtet sein.

- 5) Steuerbordtaste gerichtet zur Steuerbordseite 6) Backbordtaste gerichtet zur Backbordseite



## Bohrungen bohren



Wählen Sie einen Ort in der Nähe des Fahrers, damit die Bedieneinheit leicht zugänglich ist, und bohren Sie aufgrund der zum Lieferumfang gehörenden Bohrmuster Bohrungen für Schrauben und Anschlüsse. Bei nachträglichem Einbau sollte die alte Einheit entfernt werden und die Öffnung mit der neuen Einheit gedeckt werden.

# Anschlüsse

**WICHTIG!** Beim nachträglichen Einbau sollten die Leitungen von der alten Bedieneinheit getrennt werden, bevor das ACS abgeschlossen wird. Es darf nicht neben der alten Bedieneinheit eingebaut werden.

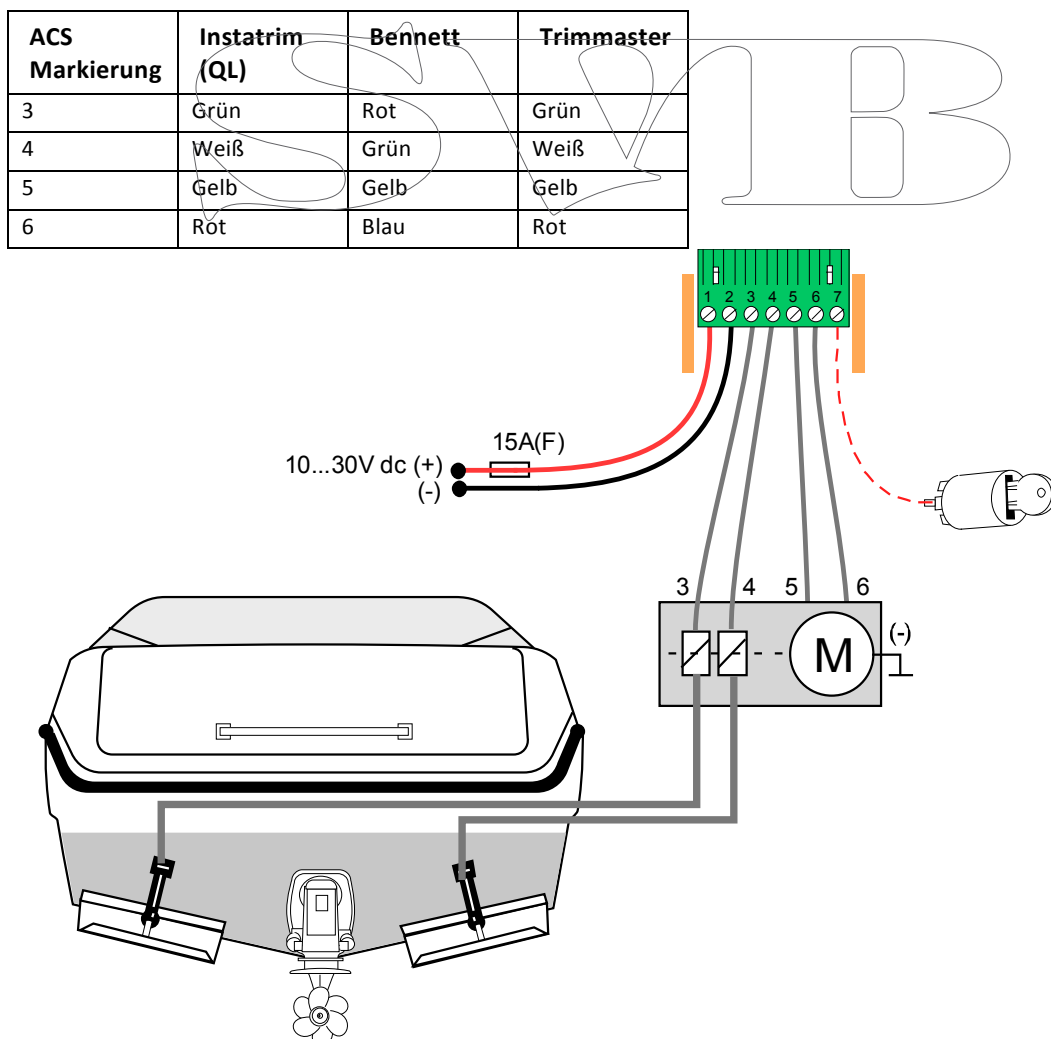
Schalten Sie den Haupttrennschalter, bevor Sie mit dem Anschließen beginnen!

## Hydraulische Trimmklappen

Hydraulische Trimmklappen, wie Bennett, Instatrim, QL und Trimmaster verwenden eine hydraulische Pumpe, um die Hydraulikzylinder zu bewegen. Die Pumpe befindet sich im hinteren Teil des Bootes und ist mit dem Negativpol der Batterie verbunden. Von der Pumpeneinheit wird ein Kabel zu der ACS Einheit verlegt.

Verbinden Sie die Kabel mit den Steckern 3, 4, 5 und 6 der ACS Einheit wie folgt entsprechend Bild 7: Stecker 5 und 6 werden mit dem Motor der Hydraulikpumpe und Stecker 3 und 4 mit den Ventilen zur Steuerung der Trimmklappen verbunden.

Farbcodierung der Kabel Die folgende Tabelle zeigt die Kabelfarben, die die Hersteller der hydraulischen Trimmklappen verwenden. Entsprechende ACS Markierungen werden in der linken Spalte gezeigt.

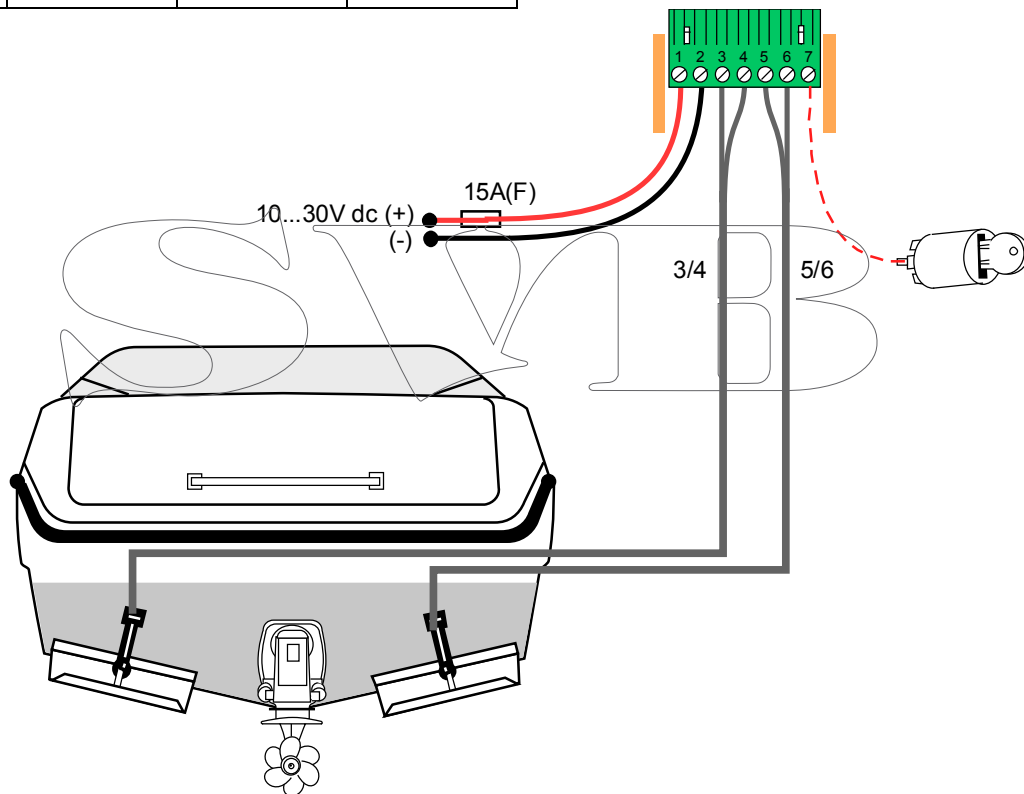




## Elektromechanische Trimmklappen

Stecker 5 und 6 mit dem Steller der Steuerbordklappe und Stecker 3 und 4 mit dem Steller der Backbordklappe verbinden. Später wird überprüft, ob die Polarität korrekt angeschlossen wurde.

ACS Markierung	Lenco	Lectrotab	Ultraflex
3	Schwarz (Backbord)	Weiß (Backbord)	Schwarz (Backbord)
4	Weiß (Backbord)	Schwarz (Backbord)	Weiß (Backbord)
5	Schwarz (Steuerbord)	Weiß (Steuerbord)	Schwarz (Steuerbord)
6	Weiß (Steuerbord)	Schwarz (Steuerbord)	Weiß (Steuerbord)



## Zündschlüssel

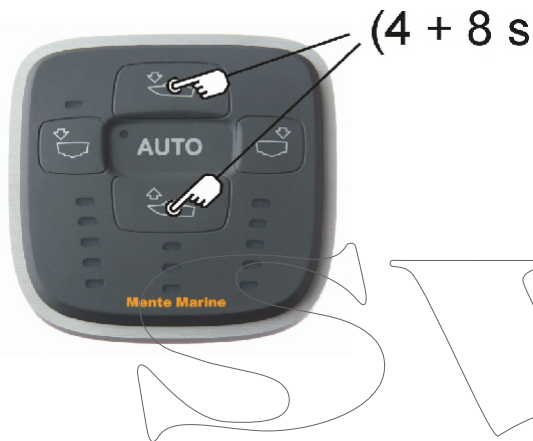
Die Klemme 7 kann an der Zündung des Zündschlosses angeschlossen werden. Falls der Zündschlüssel angeschlossen ist, wird das Gerät beim Ausschalten des Motors in Ruhstellung gebracht. Ohne Zündschlüsselanschluss wird das Gerät in einer Weile in Ruhstellung gebracht, nachdem sich das Boot in Verdrängerfahrt befindet.

## Spannungsversorgung

Verbinden Sie das rote Kabel mit der Spannungsversorgung des Bootes und verwenden Sie eine Sicherung. Verbinden Sie das schwarze Kabel mit dem Minuspol (-) der Batterie. Mindestens 2,5 mm<sup>2</sup> (14 AWG) werden empfohlen.

## Kalibrierung

Damit das ACS System korrekt funktioniert sind Informationen über Trimmklappentyp, und -position, notwendig. Diese Informationen werden automatisch während des Kalibriervorgangs ermittelt und in der ACS Einheit gespeichert. Bitte vor dem Start sicherstellen, dass keine Gegenstände den Bewegungsraum der Trimmklappen beeinträchtigen und dass das ACS ordnungsgemäß eingebaut ist.



Die Anzeige AUTO blinkt und zeigt an, dass eine Kalibrierung notwendig ist. Drücken Sie die oberste und unterste Taste gleichzeitig für etwa 4 Sekunden, um eine Kalibrierung zu starten. Halten Sie die Tasten für noch 8 Sekunden gedrückt, während das ACS kalibriert wird.

Das ACS System wird nun die Trimmklappen in die oberste Position fahren. Die Klappen werden danach nach unten und dann wieder nach oben gefahren.

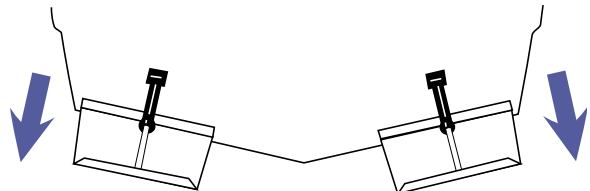
Diese Kalibrierung kann bis zu 60 Sekunden benötigen und darf nicht unterbrochen werden. Nach Ablauf der Kalibrierung hören die LED-Leuchten auf zu blinken. Die Position der Backbordtrimmklappe wird an der linken Anzeigenreihe und die Position der Steuerbordtrimmklappe an der rechten Anzeigenreihe angezeigt.

Sollte es erforderlich sein, das ACS in einen anderen Ort im Boot zu bringen, kann es später neu kalibriert werden.

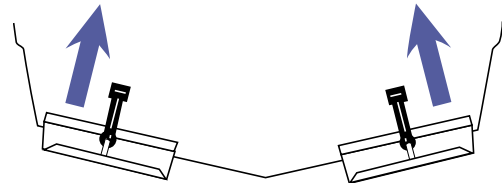
# Überprüfung der Anschlüsse

**WICHTIG!** Überprüfen Sie nach der Kalibrierung die Anschlüsse, indem Sie die Tasten einzeln drücken, während die Trimmklappen beobachtet werden. Überprüfen Sie die Bewegung der Klappen am Heck. Damit die Automatik ordnungsgemäß funktionieren kann, müssen sich die Trimmklappen im Manuellmodus in richtiger Richtung bewegen.

Die oberste Taste bewegt die beiden Klappen nach unten.

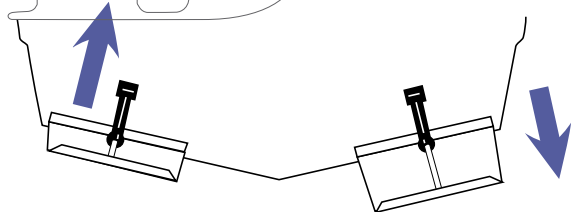


Die unterste Taste bewegt die beiden Klappen nach oben.

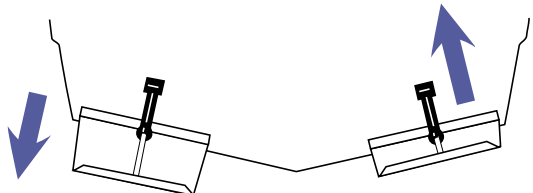


Fahren die Trimmklappen in die falsche Richtung: Bei hydraulischen Trimmklappen tauschen Sie die Stecker 5 mit 6, bei elektromechanischen Trimmklappen polen Sie die Anschlusskabel um.

Die Backbordtaste bewegt die Backbordklappe zuerst nach oben und dann die Steuerbordklappe nach unten.



Die Steuerbordtaste bewegt die Steuerbordklappe zuerst nach oben und dann die Backbordklappe nach unten.



Fahren die Trimmklappen in die falsche Richtung: Für hydraulische Trimmklappen tauschen Sie die Stecker 3 und 4, bei elektromechanischen Trimmklappen tauschen Sie die Anschlüsse 3 und 4 mit 5 und 6.

# Betrieb

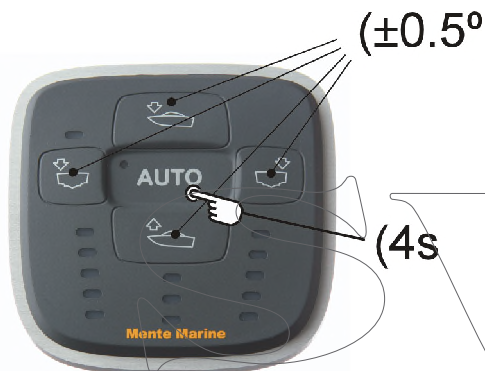
## Trimmlageneinstellung



Fahren Sie das Boot mit normaler Gleitgeschwindigkeit. Trimmen Sie das Boot manuell bis Sie den optimalen Trimmzustand eingestellt haben. Danach drücken und halten Sie die Auto-Taste für 4 Sekunden unten, bis die AUTO-Anzeige aufleuchtet.

Nun ist die Trimmlage im Memory gespeichert und das ACS wird in den Automatikmodus geschaltet.

## Feineinstellung



Im Automatikmodus kann die Einstellung in entsprechenden Richtungen um 0,5 Grad eingestellt werden, indem eine der vier Tasten gedrückt wird. Für größere Einstellungen die Taste mehrmals drücken.

Drücken und halten Sie die Auto-Taste für 4 Sekunden unten, damit die neue Einstellung im Memory gespeichert wird.

Wenn Sie die Geschwindigkeit verringern wird der Automatikmodus verlassen und die Anzeige AUTO beginnt zu blinken. Die Funktion der automatischen Trimmlagenkorrektur wird vorübergehend gestoppt, um unnötige Belastung der Trimmklappen zu vermeiden. Der Automatikmodus wird jedes Mal aktiviert, wenn Sie in Gleitfahrt kommen. Mit Betätigung der Taste AUTO können Sie zwischen Automatik- und Manuellmodus umschalten. Die gespeicherte optimale Trimmlage bleibt auch erhalten wenn Sie den Hauptschalter ausschalten.

## Ruheposition

Die Ruheposition beugt den Bewuchs vor. Das ACS zieht die Trimmklappen automatisch zurück, wenn sich das Boot für einige Zeit in Verdrängerfahrt befunden hat. Falls die Klemme 7 mit der Zündung angeschlossen war, zieht das ACS die Trimmklappen nicht zurück, bevor der Motor ausgeschaltet wird.

## Ausschalten

Wird das ACS für einige Zeit nicht eingesetzt, schaltet es aus, um den Stromverbrauch zu minimieren. Dies verhindert eine schnelle Entladung der Batterie. Daher kann das Boot für Monate mit eingeschaltetem Hauptschalter stehen gelassen werden. Das ACS wird wieder aktiviert, wenn es erforderlich wird, die Trimmklappen wieder einzustellen.

## Einstellung der Empfindlichkeit

Die Empfindlichkeit bestimmt, wie schnell das System korrigieren soll. Es kann auf drei Stufen eingestellt werden, die Standardeinstellung ist Stufe I. Stufe II korrigiert die Trimmklappe etwas schneller und Stufe III am schnellsten. Die optimale Stufe ist dann erreicht, wenn das Boot bei einer Korrektur nicht zur anderen Seite schwingt und die Trimmklappen nicht zu oft angesteuert werden.



Drücken Sie die linke und rechte Taste gleichzeitig für 4 Sekunden, bis eine Anzeige in der Mitte anfängt zu blinken.

Stellen Sie die Empfindlichkeit mit der obersten und untersten Taste ein. Die drei LEDs in der mittleren Anzeige zeigen die Stufen an.

Danach drücken Sie die rechte und linke Taste gleichzeitig für 4 Sekunden, um die Einstellung zu speichern.

## Spezifikation

Konformität (Hydraulische Trimmklappen)	Bennett, Instatrim, Trimmaster, QL Volvo Penta, TFX Teleflex, TX Controls
Konformität (Elektromechanische Trimmklappen)	Lectrotab, Lenco, Eltrim, Ultraflex
ACS R	Steuerung der Rollachse
ACS RP	Steuerung der Roll- und Querachsen
Bootslänge	15...40 Fuß
Trimmklappen-Typ-Erkennung	Automatisch
Empfindlichkeit	Automatisch, Adaptiv zu Boot Typ
Größe	80 * 77,5 * 10 mm
Schutz vor Einschließung	IP 68
Betriebstemperatur	-10...85 °C
Lagertemperatur	-40...+85 °C
Spannungsversorgung	10...30 V DC
Maximale Stromaufnahme	18 A (wenn Trimmklappen aktiviert)
Stromaufnahme	0,02 A (im Leerlauf)
Zustimmungen	CE (Übereinstimmung mit der EMV-Richtlinien)

**CE**

Die CE-Markierung versichert, dass dieses Produkt mit den Anforderungen der EG Richtlinie für elektromagnetische Kompatibilität übereinstimmt.

# Störungsbehebung

Bei Fehlern fängt eine Anzeige an, intensiv zu blinken.

## Anzeigen

Trimmklappen wurden nicht gefunden

L1

Kurzschluss zur positiven Seite

L2

Kurzschluss mit Erde

L3

Trimmklappen wurden beim Starten nicht gefunden

L5



R1 Falscher Einbauwinkel

## Spannungsversorgung

Innerhalb einer Hundertstelsekunde ist der Strom während des Anfahrens viel höher als normal, weshalb die Stromleitungen, die Sicherungshalter und die Batterie sich in einem guten Zustand befinden müssen. Es ist wichtig, wenn mechanische Schalter gegen elektronische Ausrüstung ausgetauscht werden. Überprüfen Sie die Spannung, indem Sie die Trimmklappen manuell betreiben. Falls die Stromversorgung schwach ist, startet das ACS neu und alle Anzeigen blinken zweimal.

## Garantiebedingungen

Für alle ACS (Attitude Control Systems) Systeme, die bei autorisierten Händlern gekauft wurden, besteht eine Garantie von 24 Monaten nach Erwerb. Defekte Teile werden innerhalb der Garantiezeit kostenlos ersetzt, vorausgesetzt die Teile zeigen keine Schäden aufgrund von Zerstörung, Feuchtigkeitseinbruch, unsachgemäße Handhabung, Temperaturüberlastung, Zerstörung durch chemische Mittel, unsachgemäßen Betrieb des Systems oder Änderungen durch nicht autorisierte Reparaturfirmen. Jedes ACS System, das einen Defekt innerhalb der 24 Monate Garantiezeit aufweist, sollte zu dem Händler zurückgeschickt werden, von dem Sie es gekauft haben. Innerhalb der Garantiezeit werden die notwendigen Reparaturen kostenfrei durchgeführt. Anfallende Transportkosten müssen vom Besitzer getragen werden. Um die Garantiezeit nachzuweisen, behalten Sie bitte die Rechnung für 2 Jahre auf.

SWIB

**Mente Marine**

*For the right attitude!*

SWIB

**Elektro-Navigation Schick & Co. GmbH**  
Siemensstr. 35 - 25462 Rellingen  
Tel.: 04101/301 - 01 - Fax: 04101/301 333  
info@ferropilot.de - www.ferropilot.de



Copyright © Mente Marine