



Miniatur Solar Laderegler FOX-062

Steckfertiger Miniatur-Laderegler für 12V und 24V Solarsysteme. Perfekt für mobile Anwendungen. Plug'n Play mit SureSeal- und KFZ-Stecker. Made in Germany.

Produkteigenschaften

- Überladeschutz 6A, entspricht ca 100 Watt Solarmodule bei 12V, oder 200W bei 24V
- Aktiver Rückstromschutz
- 98% Ladewirkungsgrad
- Systemspannung 12V oder 24V (automatisch)
- 3-farbige LED zur Batteriezustandsanzeige
- Batterietyp einstellbar auf AGM, Gel, Blei-Säure und LiFePO4 Batterien
- KFZ-Stecker mit integrierter Sicherung (8A)
- Steckfertig, ohne Werkzeug einsetzbar
- Inkl. 1m Kabel 2x1,5qmm mit SureSeal-Stecker

Der FOX-062 ist ein hochmoderner Miniatur-Laderegler für 12V und 24V Solarsysteme. Er bietet einen Überladeschutz für einen Solarstrom von 6A und einen integrierten Rückstromschutz.

Die LadeKennlinie kann durch den roten DIP-Schalter im Reglergehäuse für AGM, Gel, Blei-Säure und LiFePO4 Batterien eingestellt werden.

Vielfältige Informationen zu Batterie und Ladung werden durch die LED angezeigt (3 Farben & Blinkfrequenz).

Der Regler besitzt einen KFZ-Stecker mit integrierter Sicherung, der auch im Zigarettenanzünder-Stecker verwendet werden kann.

Lieferung inklusive 1 Meter Kabel (2x1,5qmm) mit SureSeal-Stecker am Ende. Damit kann jedes Modul direkt am Steckladeregler angeschlossen werden.

TECHNISCHE DATEN

FOX-062

Systemspannung	12V / 24V automatische Erkennung
Überladeschutz	max 6A
Anzeige	1 LED, 3-farbig
Eigenstrombedarf	3,9mA
Umin.:	8,6V
Umax. (Uoc):	50V
PWM Frequenz	244 Hz
Umgebungsbedingungen	-20°C... +45°C, nicht tauend
Sicherung	8A
Gewicht	
Regler	75g
Regler inkl. Verpackung	200g
Schutzklasse	IP50

Technische Änderungen vorbehalten. Stand 4/2019



ANWENDUNGS- BEREICHE

- für Offroad und Allrad
- für Camping und Caravan
- für mobile Stromversorgung

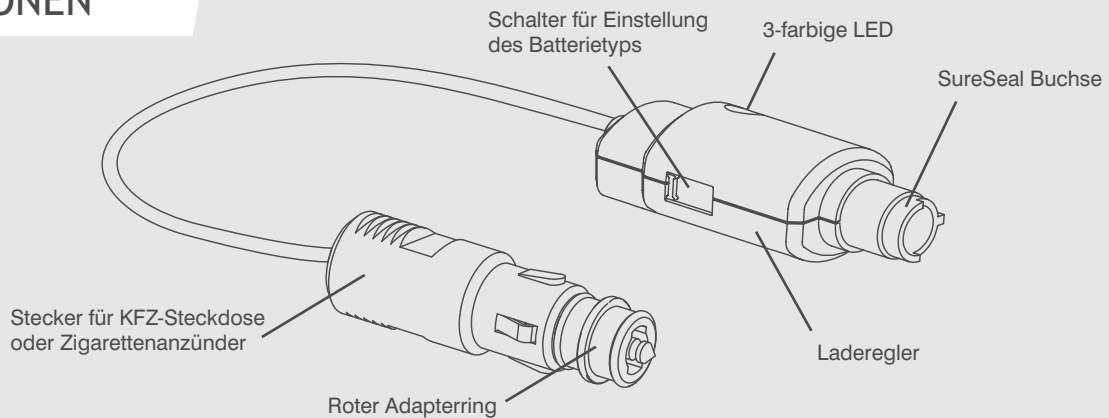


MONTAGE

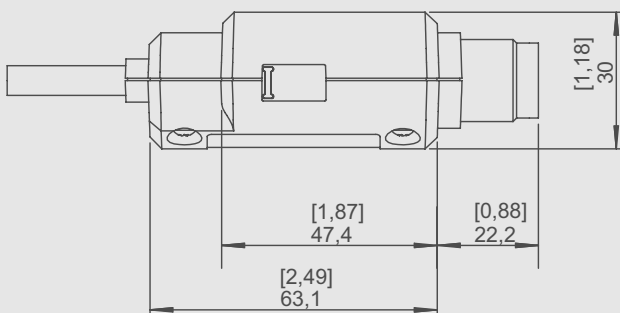
Der Regler wird in den Zigarettenanzünder oder die KFZ-Steckdose eingesteckt. Für die Nutzung einer KFZ-Steckdose ist der rote Adapter mit einer Drehbewegung zu entfernen. Das Solarmodul wird auf der Seite des SureSeal Stecksockels eingesteckt.

Seitlich am Regler befindet sich ein Schiebeverschluss, hinter diesem liegt der Schalter für die Einstellung des Batterietyps. Auf der Unterseite des Reglers sind die Schalterstellungen für die Batterietypen: AGM, Gel, Bleisäure und LiFePO4 angegeben.

FUNKTIONEN



ABMESSUNGEN



mm [inch]