

SERIE 40



Maßzeichnungen in: mm/inch

Serie 40

Navigationlaternen – Im traditionellen und robusten Gehäuse

Einsatzbereich

Einsatz je nach Tragweite und Schiffslänge.
Siehe Produkttabelle und Tragweitenübersicht
im technischen Anhang.

Gehäuse

Polykarbonat, schwarz oder weiß, schlag-
u. stoßfest, nichtrostend (Edelstahlblenden),
amagnetisch, seewasserfest

Optik

Linse: Fresnellinse mit 2 nm Tragweite
(Topplaterne 3 nm). Material: Kunststoff,
schlag- und stoßfest, seewasserfest

Schutzart

IP 56

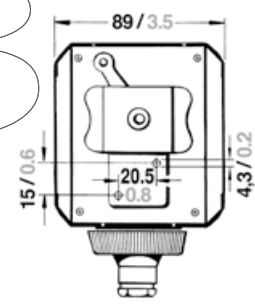
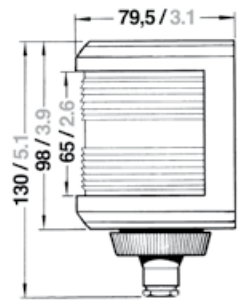
Montage

Siehe Zeichnung S. 25

Elektrik

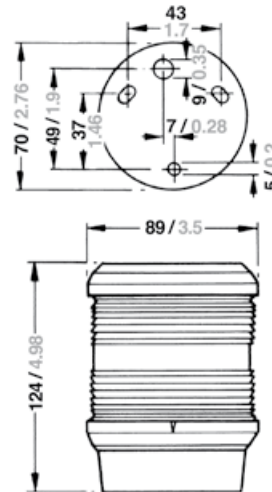
Mit 2-poligem Kabel, Kabeleinführung PG 9,
Leuchtmittel inklusive

1

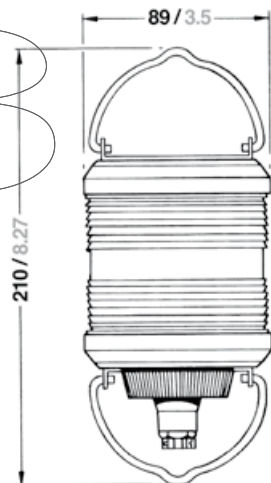


Nr.	Bezeichnung	Schiffslänge	Wattage	Tragweite	Gehäusefarbe	Montage	Artikelnummer 12 V	Artikelnummer 24 V
1	Steuerbord	< 50 m / < 164 ft.	25 W	2 nm	Schwarz	seitlich	3505102000	3505103000
	Backbord	< 50 m / < 164 ft.	25 W	2 nm	Schwarz	seitlich	3504202000	3504203000
	Zweifarben	< 20 m / < 65 ft.	25 W	2 nm	Schwarz	seitlich	3503302000	3503303000
	Topp	< 20 m / < 65 ft.	25 W	3 nm	Schwarz	seitlich	3501002000	3501003000
	Heck	< 50 m / < 164 ft.	10 W	2 nm	Schwarz	seitlich	3502002000	3502003000
	Heck gelb	< 50 m / < 164 ft.	10 W	2 nm	Schwarz	seitlich	3502402000	3502403000

2



3



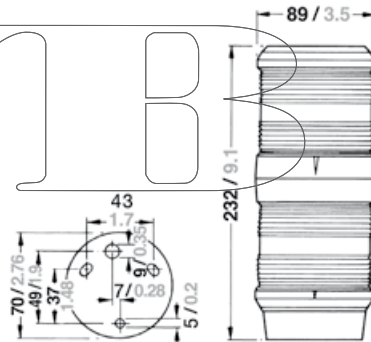
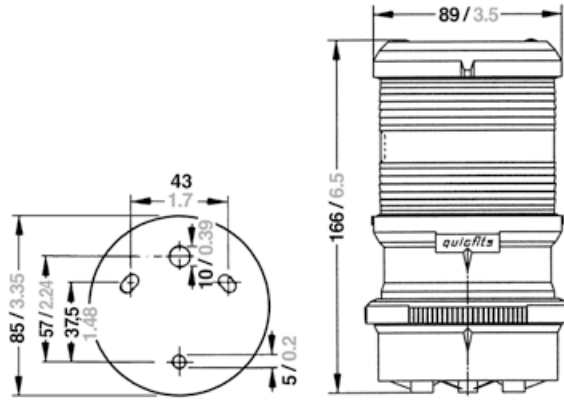
Nr.		Bezeichnung	Schiffslänge	Wattage	Tragweite	Gehäusefarbe	Montage	Artikelnummer 12 V	Artikelnummer 24 V
2		Signal weiß	< 50 m / < 164 ft.	10 W	2 nm	Schwarz	Aufbau	3506032000	3506033000
		Signal weiß	< 50 m / < 164 ft.	10 W	2 nm	Weiß	Aubau	3506629000	3506639000
		Signal rot	< 50 m / < 164 ft.	25 W	2 nm	Schwarz	Aufbau	3506232000	3506233000
		Signal grün	< 50 m / < 164 ft.	25 W	2 nm	Schwarz	Aufbau	3506132000	3506133000
3		Signal weiß	< 50 m / < 164 ft.	10 W	2 nm	Schwarz	vorheißbar	3506002000	3506003000
		Signal rot	< 50 m / < 164 ft.	25 W	2 nm	Schwarz	vorheißbar	3506202000	3506203000
		Signal grün	< 50 m / < 164 ft.	25 W	2 nm	Schwarz	vorheißbar	3506102000	3506103000

SERIE 40

4

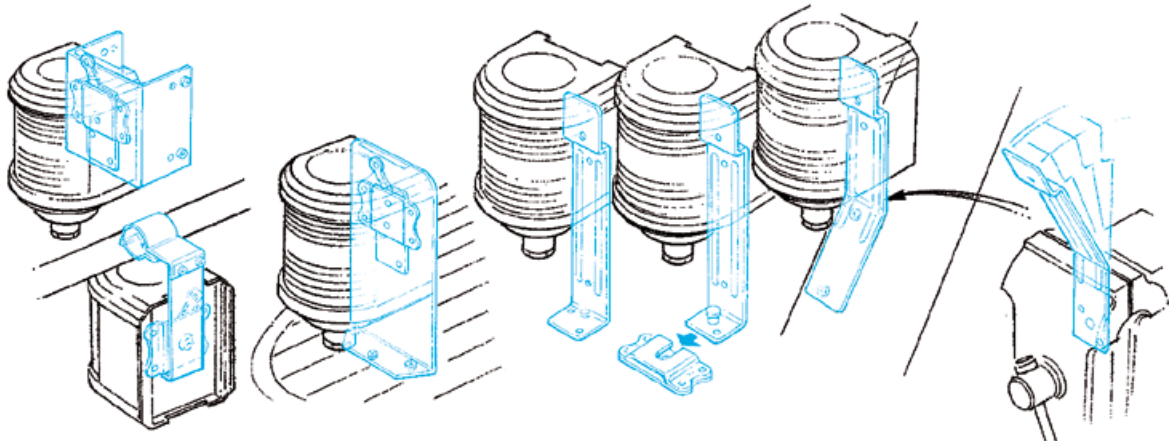


5

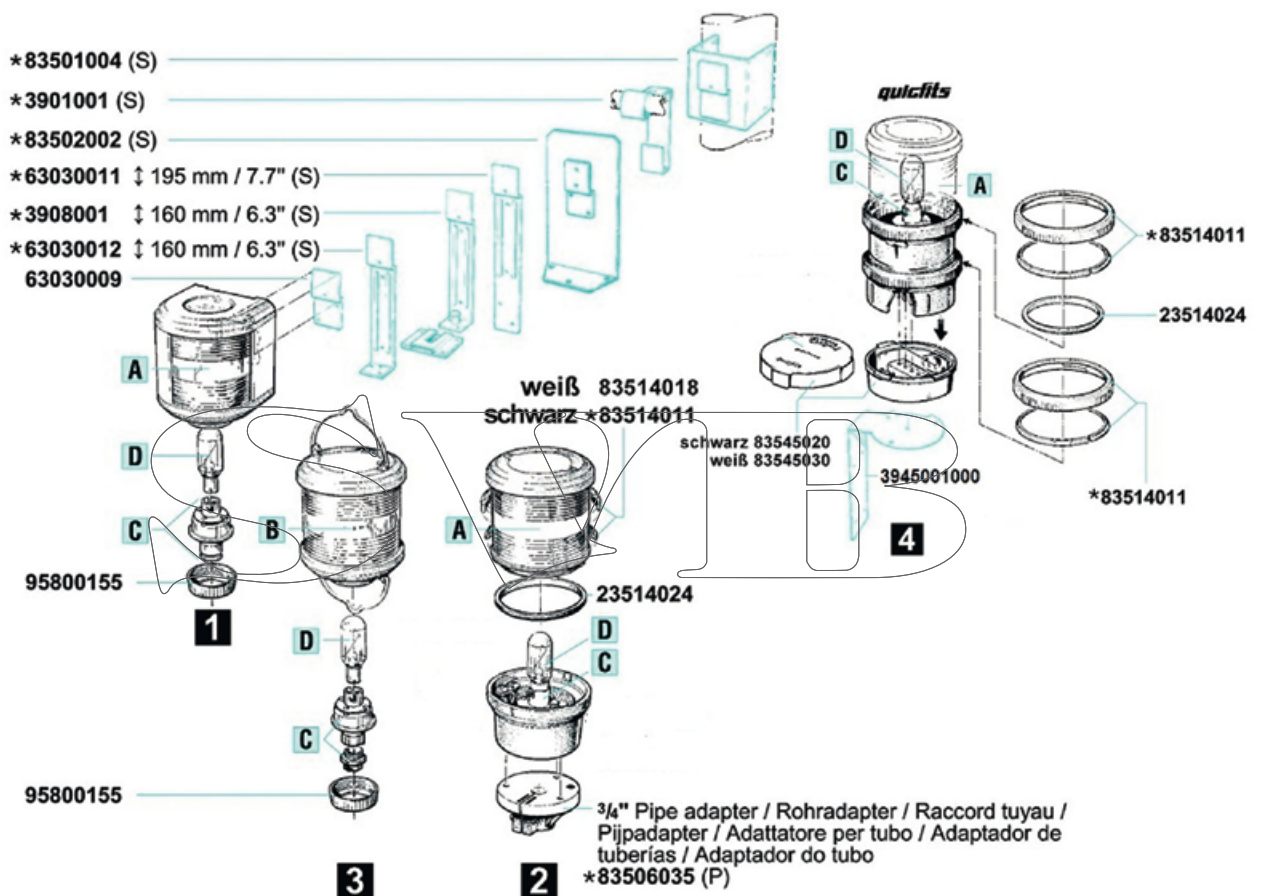


Nr.	Bezeichnung	Schiffslänge	Wattage	Tragweite	Gehäusefarbe	Montage	Artikelnummer 12 V	Artikelnummer 24 V
4	Signal weiß, quicfits	< 50 m / < 164 ft.	10 W	2 nm	Schwarz	Aufbau	3506652000	3506653000
5	Topp / Anker Kombination	< 20 m / < 65 ft.	25 W (Topp), 10 W (Anker)	3 nm (Topp), 2 nm (Anker)	Weiß	Aufbau	3514502000	3514503000

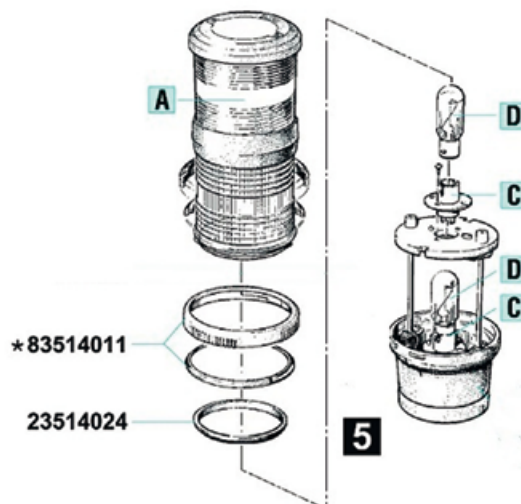
Haltervarianten für Serie 40



Spare Parts /*Extras
Ersatzteile /*Zubehör
Pièces de rechange /*Accessoires



	A	B	C	D
1	83505002	-	83501006	12V/25 W 90400002
	83504002	-		
	83503001	-		12V/10 W 90400005
	83501008	-		
	83502003	-		
	83502004	-		
2-4	83507008	-	90200127	24V/25 W 90400003
	83506022	83506005		
	83506030	-	24V/10 W 90400006	
	83506023	83506007		90200127
	83506024	83506009		
5	83514020	-	90200127	



SERIE 40



Maßzeichnungen in: mm/inch

Serie 40

Seglerlaternen und Blitzleuchten –
Auch mit aqua signal *quickfits* System für
einfache Demontage zwecks Transport und
Winterlager

Einsatzbereich

Einsatz je nach Tragweite und Schiffslänge.
Siehe Produkttabelle und Tragweitenübersicht
im technischen Anhang.

Gehäuse

Polykarbonat schwarz, schlag- und stoßfest,
nichtrostend, amagnetisch, seewasserfest

Optik

Linse: Fresnellinse mit 2 nm Tragweite
(Blitzleuchte 3 nm). Material: Kunststoff,
schlag- und stoßfest, seewasserfest,
auswechselbar

Schutzart

IP 56

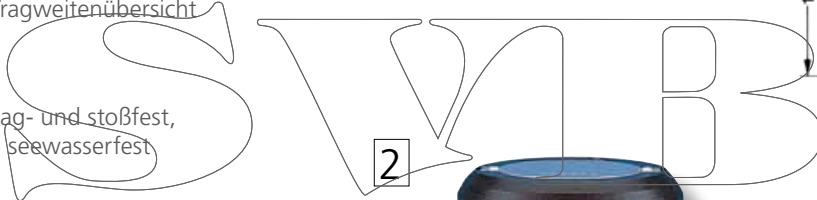
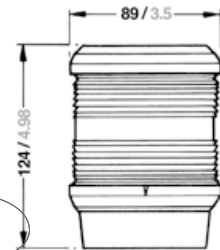
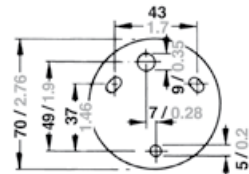
Montage

Siehe Zeichnung S. 29

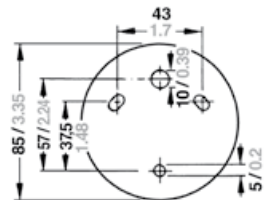
Elektrik

Mit 2-poligem Kabel, Kabeleinführung PG 9,
Leuchtmittel inklusive

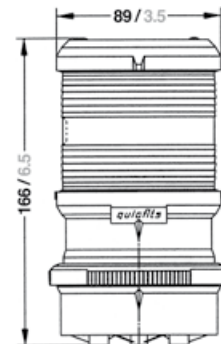
1

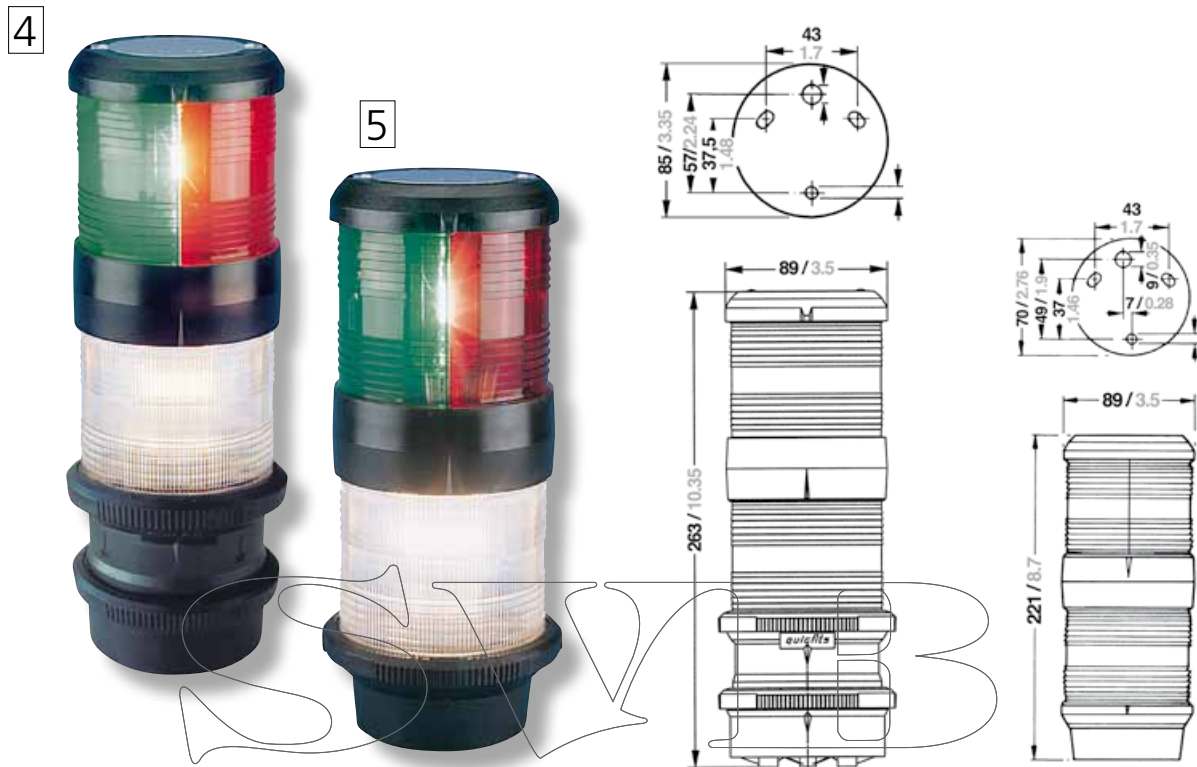





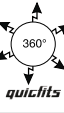

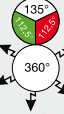
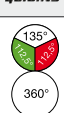

2



3





Nr.	Bezeichnung	Schiffslänge	Wattage	Tragweite	Gehäusefarbe	Montage	Artikelnummer 12 V	Artikelnummer 24 V
1	 Dreifarben	< 20 m / < 65 ft.	25 W	2 nm	Schwarz	Deck	3507632000	3507633000
2	 Dreifarben, quicfits	< 20 m / < 65 ft.	25 W	2 nm	Schwarz	Deck	3507652000	3507653000
3	 Blitzleuchte, quicfits, weiß		8 W/s	3 nm	Schwarz	Deck	3545052000	
	 Blitzleuchte, quicfits, blau		8 W/s	3 nm	Schwarz	Deck	3545552000	
	 Anker / Blitzleuchte, quicfits	< 50 m / < 164 ft.	10 W (Anker), 8 Ws (Blitz)	2 nm, 3 nm (Blitz)	Schwarz	Deck	3546052000	3546053000
4	 Dreifarben / Anker, quicfits	< 20 m / < 65 ft.	25 W (Dreifarben), 10 W (Anker)	2 nm	Schwarz	Deck	3514952000	3514953000
	 Dreifarben / Anker / Blitzleuchte, quicfits	< 20 m / < 65 ft.	25 W (Dreifarben), 10 W (Anker), 8 Ws (Blitz)	2 nm, 3 nm (Blitz)	Schwarz	Deck	3547952000	3547953000
5	 Dreifarben / Anker	< 20 m / < 65 ft.	25 W (Dreifarben), 10 W (Anker)	2 nm	Schwarz	Deck	3514912000	3514913000



Spare Parts /* Extras
Ersatzteile /* Zubehör
Pièces de rechange /* Accessoires

	12 V	24 V
A	25 W 90400002	90400003
	10 W 90400005	90400006
B	90200127	
C	∕ Electronic 23545009	
D	∕ Electronic 83546005 83546005	

