

SERIE 34



Maßzeichnungen in: mm/inch

LED Technologie

Serie 34

**LED Navigationslaternen –
Neueste LED-Generation im
attraktiven und schlanken Design.
Absolut wartungsfrei**

Einsatzbereich

Einsatz je nach Tragweite und Schiffslänge.
Siehe Produkttabelle und Tragweitenübersicht
im technischen Anhang.

Gehäuse

Polykarbonat, seewasserfest, UV-geschützt,
nichtrostend, amagnetisch, schlag- und stoßfest

Optik

Innovative Linsentechnologie für weite Sicht-
barkeit bei nur einer bzw. zwei Leuchtdioden
(je nach Produkt)

Schutzart

IP 67

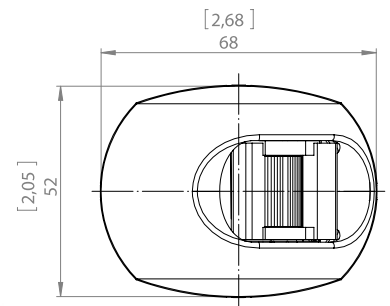
Montage

Seitenanbau, vorverkabelt mit 200 mm Kabel
2x 0,33 mm² / AWG 22, Zwei-Lochbefestigung.
Topp, Topp / Anker, Dreifarben und Dreifarben/
Anker Laternen mit **quickfits** System, Deck-
montage

Elektrik

Multivolt, Verpolungsschutz enthalten,
EMV geprüft, mit Degradationskontrolle,
Leuchtmittel inklusive

1

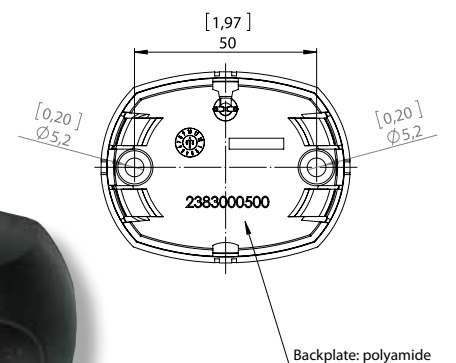


2

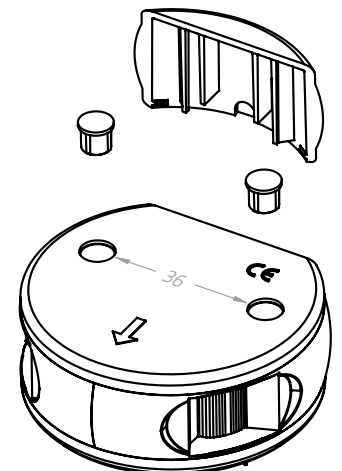
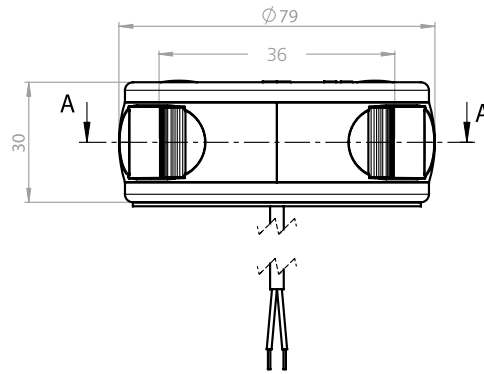


Edelstahlabdeckungen

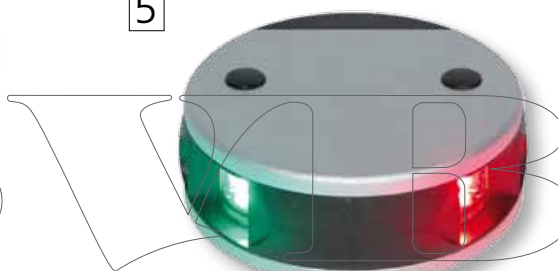
3



4



5



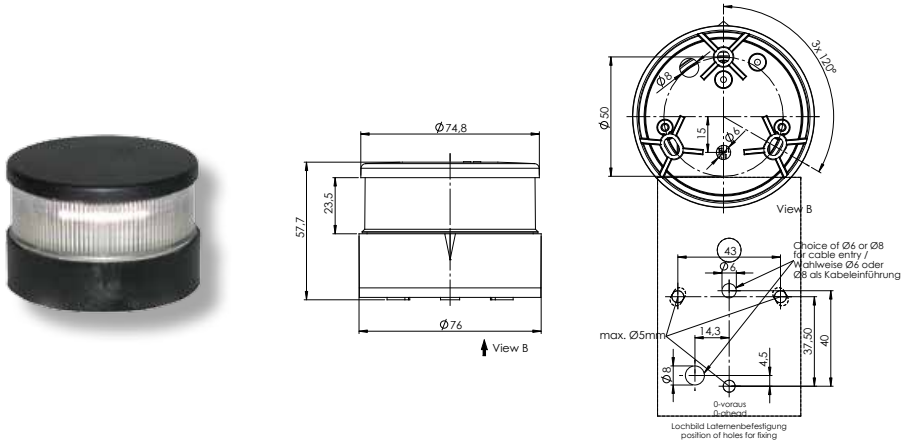
Befestigung auf Deck und unter Tritt möglich!

Nr.		Bezeichnung	Schiffslänge	Wattage	Tragweite	Gehäusefarbe	Montage	Voltage	Artikelnummer
1		Steuerbord	< 50 m / < 164 ft.	1,5 W	2 nm	Schwarz	seitlich	12 V, 24 V	3850001000
		Steuerbord	< 50 m / < 164 ft.	1,5 W	2 nm	Weiß	seitlich	12 V, 24 V	3850101000
2		Backbord	< 50 m / < 164 ft.	1,5 W	2 nm	Schwarz	seitlich	12 V, 24 V	3851001000
		Backbord	< 50 m / < 164 ft.	1,5 W	2 nm	Weiß	seitlich	12 V, 24 V	3851101000
3		Heck	< 50 m / < 164 ft.	1,5 W	2 nm	Schwarz	seitlich	12 V, 24 V	3852001000
		Heck	< 50 m / < 164 ft.	1,5 W	2 nm	Weiß	seitlich	12 V, 24 V	3852101000
4		Zweifارben	< 20 m / < 65 ft.	3 W	2 nm	Schwarz	Deck	12 V, 24 V	3863001000
		Zweifارben	< 20 m / < 65 ft.	3 W	2 nm	Weiß	Deck	12 V, 24 V	3863101000
5		Zweifارben	< 20 m / < 65 ft.	3 W	2 nm	Aluminium	Deck	12 V, 24 V	3863201000

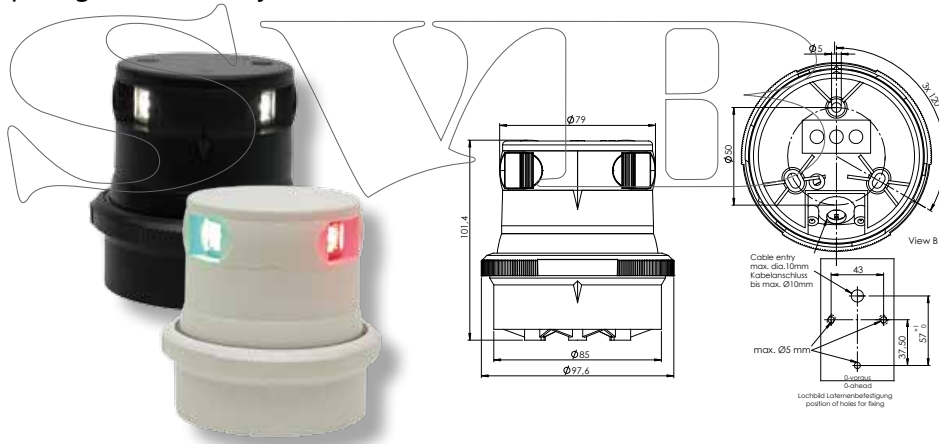
Ersatzteile / Zubehör									
		Edelstahlabdeckung, Steuerbord				Poliert			8385000300
		Edelstahlabdeckung, Backbord				Poliert			8385100200
		Edelstahlabdeckung, Heck				Poliert			8385200200

SERIE 34

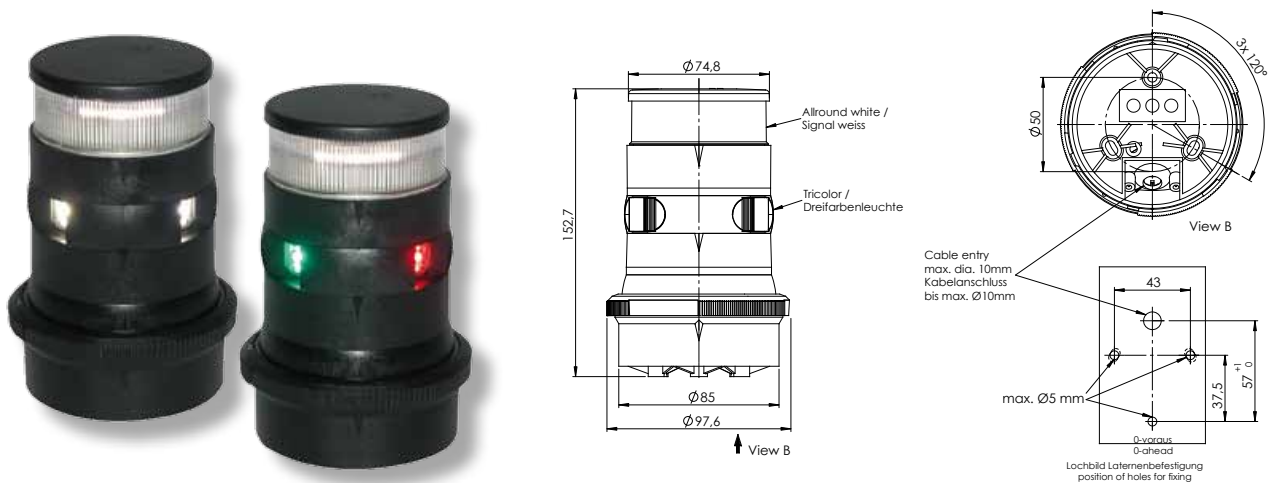
6








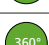







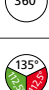
7 mit aqua signal **quicfits** System



8 mit aqua signal **quicfits** System





Nr.	Bezeichnung	Schiffslänge	Wattage	Tragweite	Gehäusefarbe	Montage	Voltage	Artikelnummer
6	 Signal weiß	< 20 m / < 65 ft.	1,0 W	2 nm	Schwarz	Deck	12V, 24V	3854001000
	 Signal weiß	< 20 m / < 65 ft.	1,0 W	2 nm	Weiß	Deck	12V, 24V	3854101000
	 Signal rot	< 20 m / < 65 ft.	ca. 1,3 W	2 nm	Schwarz	Deck	12V, 24V	3854161000
	 Signal rot	< 20 m / < 65 ft.	ca. 1,3 W	2 nm	Weiß	Deck	12V, 24V	3854181000
	 Signal grün	< 20 m / < 65 ft.	1,0 W	2 nm	Schwarz	Deck	12V, 24V	3854121000
	 Signal grün	< 20 m / < 65 ft.	1,0 W	2 nm	Weiß	Deck	12V, 24V	3854141000
7	 Topp, quicfits	< 20 m / < 65 ft.	2,1 W	3 nm	Schwarz	Deck	12 V, 24V	3855001000
	 Topp, quicfits	< 20 m / < 65 ft.	2,1 W	3 nm	Weiß	Deck	12 V, 24V	3855101000
	 Dreifarben, quicfits	< 20 m / < 65 ft.	1,9 W	2 nm	Schwarz	Deck	12V, 24V	3856001000
	 Dreifarben, quicfits	< 20 m / < 65 ft.	1,9 W	2 nm	Weiß	Deck	12V, 24V	3856101000
8	 Topp / Anker, quicfits	< 20 m / < 65 ft.	2,1 W (Topp) 1,0 W (Anker)	3 nm, 2nm	Schwarz	Deck	12V, 24V	3858001000
	 Topp / Anker, quicfits	< 20 m / < 65 ft.	2,1 W (Topp) 1,0 W (Anker)	3 nm, 2nm	Weiß	Deck	12V, 24V	3858101000
	 Dreifarben / Anker, quicfits	< 20 m / < 65 ft.	1,9 W (Dreifarben) 1,0 W (Anker)	2 nm	Schwarz	Deck	12V, 24V	3857001000
	 Dreifarben / Anker, quicfits	< 20 m / < 65 ft.	1,9 W (Dreifarben) 1,0 W (Anker)	2 nm	Weiß	Deck	12V, 24V	3857101000