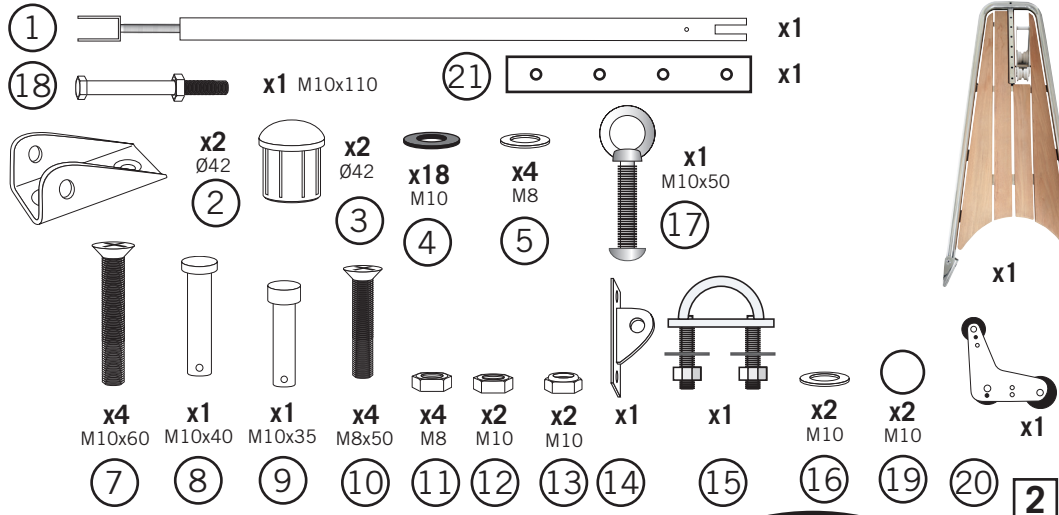


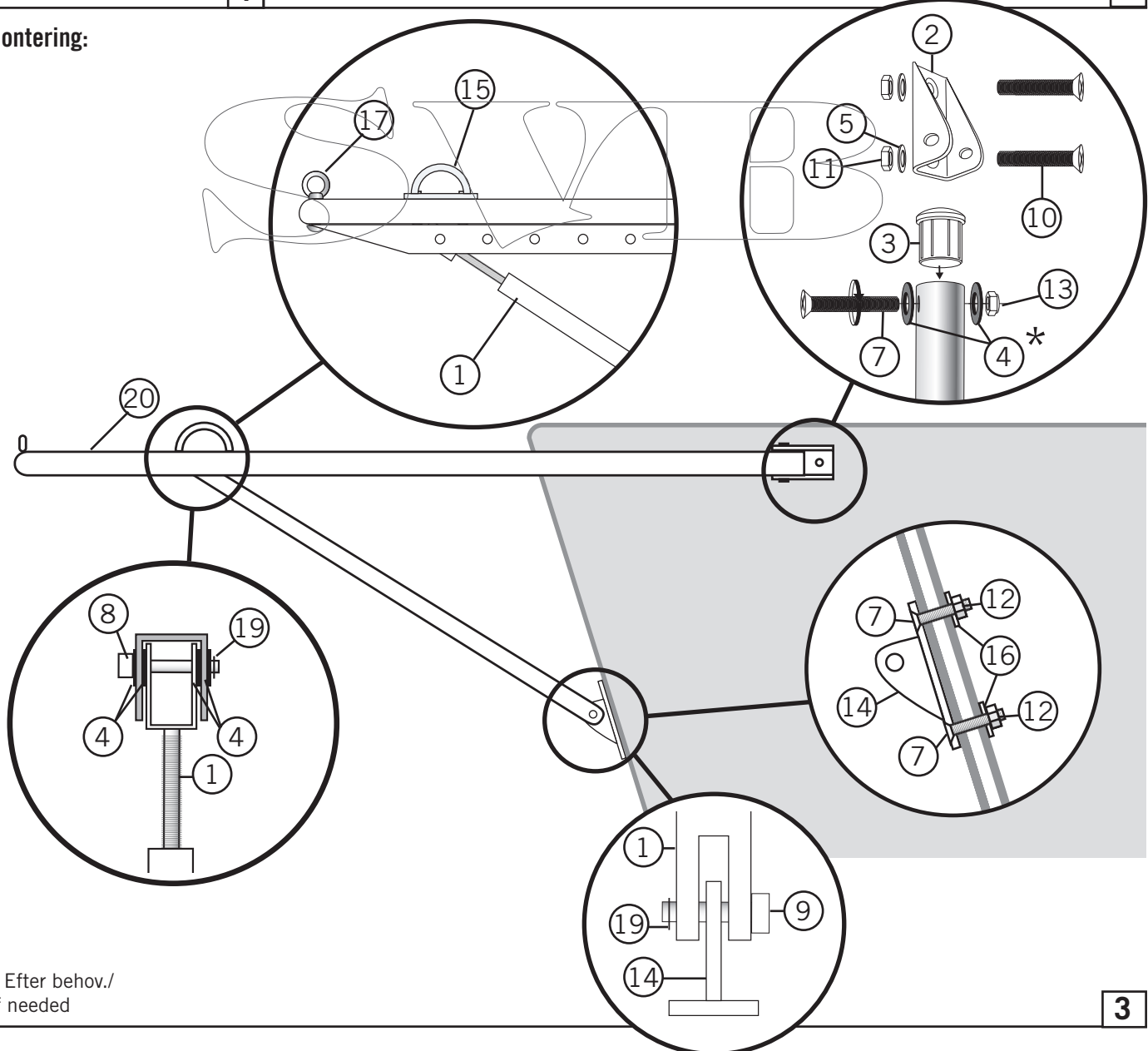


OBS: Detta båtillbehör är endast för bruk till sjöss. **NOTE:** This boat accessory is only to be used at sea.

Detta behöver du:
You will need this:



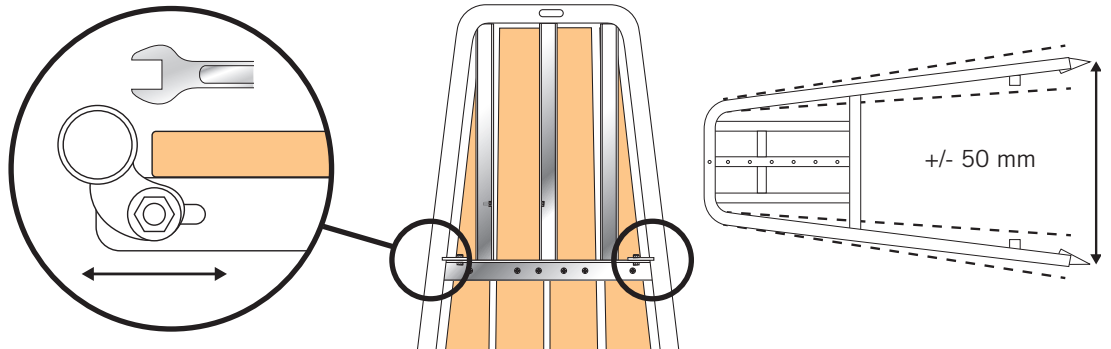
Montering:



* Efter behov./
If needed

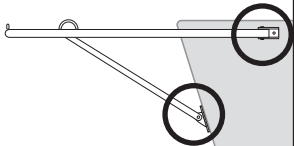
Stålramen kan justeras i bredd vid behov. Lossa fästbultar innan och fäst sedan igen.

The steel frame may be adjusted in width, if necessary. Loosen mounting bolts first then secure again.



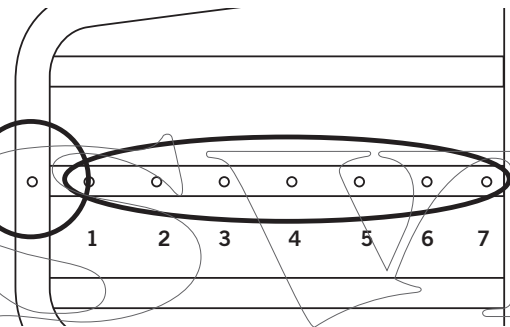
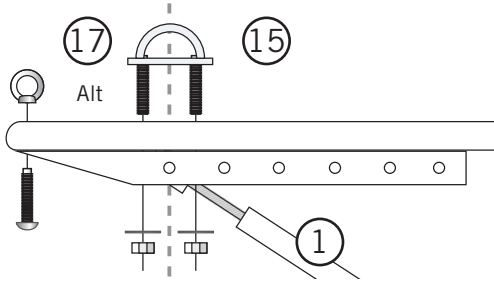
Montering av fäste för gennaker och Code-0 / Mounting of brackets for gennaker and Code-0

Stag och Code-0 fäste **MÅSTE** monteras vid samma punkt / Strut and Code-0 attachment **MUST** be mounted at the same point



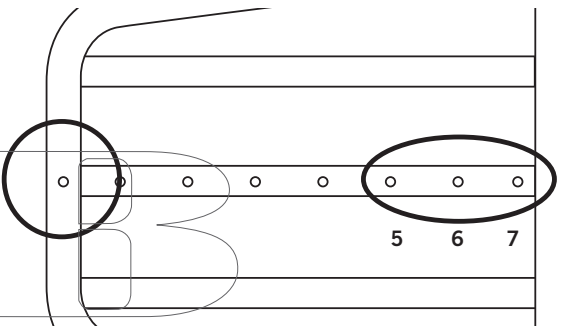
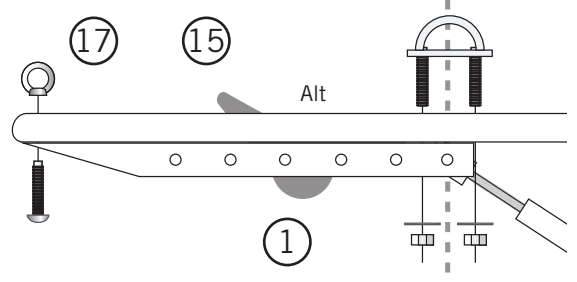
Täta med Sikaflex vid infästningarna mot skrovet. Use Sikaflex on the fittings.

Utän ankarrulle / Without anchor roller

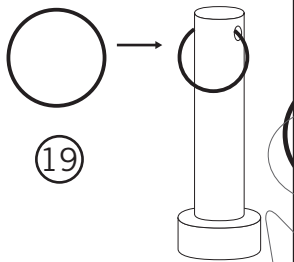


Använd valfria hål för fäste av code-0 Use any holes for mounting of code-0

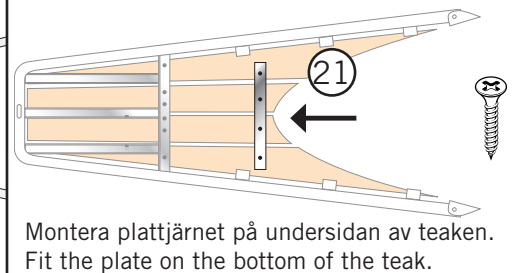
Med ankarrulle / With anchor roller



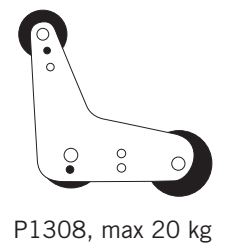
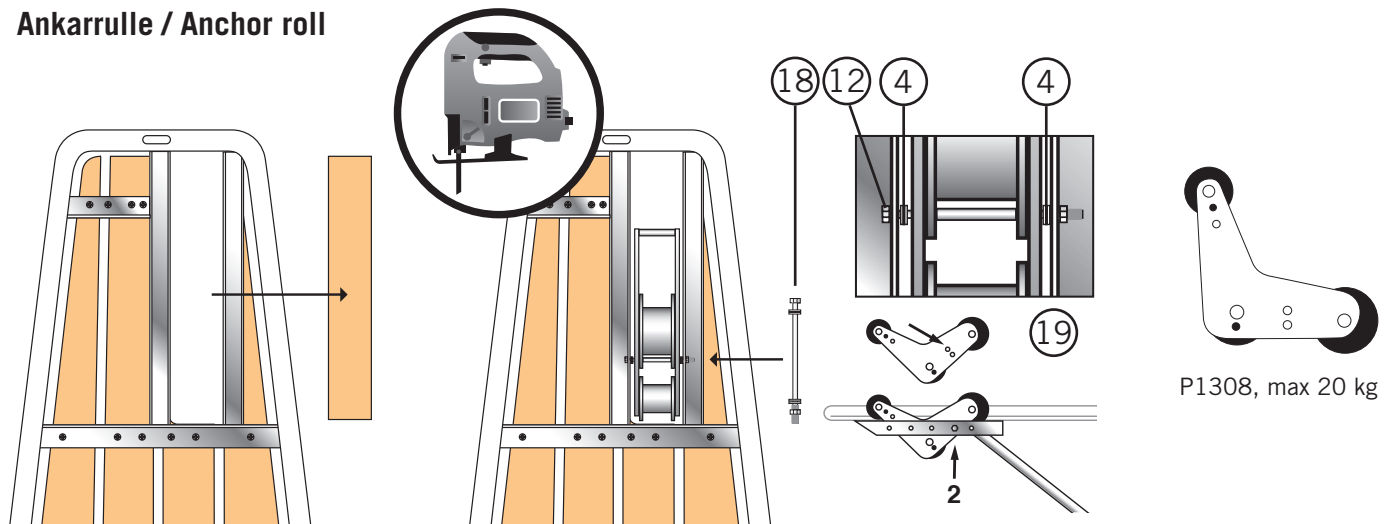
Använd hål 5+6 eller 6+7 för fäste av code-0 Use any hole 5+6 or 6+7 for mounting of code-0



Anpassa teaken efter förens form. / Customize the teak after the bow shape.



Ankarrulle / Anchor roll

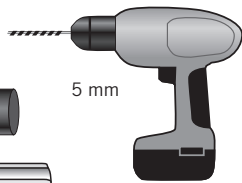


P1308, max 20 kg

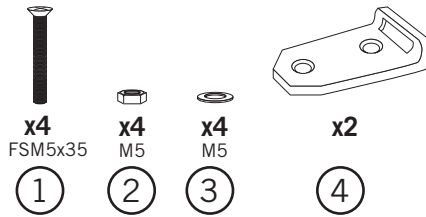
Båtsystem BU76P-12 - Monteringsanvisning

Båtsystem AB, Traneredsvägen 112, 426 53 Västra Frölunda, Tel: 031-69 03 80, Fax: 031-690097, www.batsystem.se, info@batsystem.se

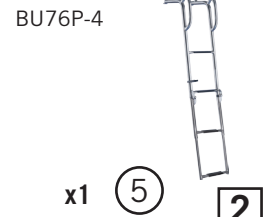
Detta behöver du:
You will need this:



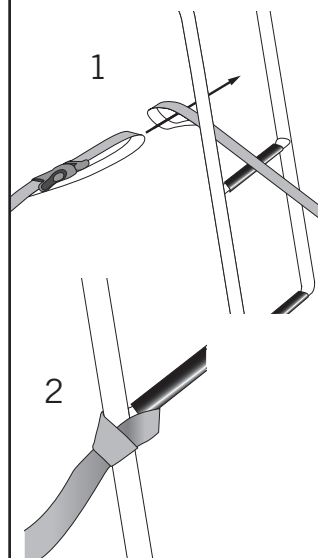
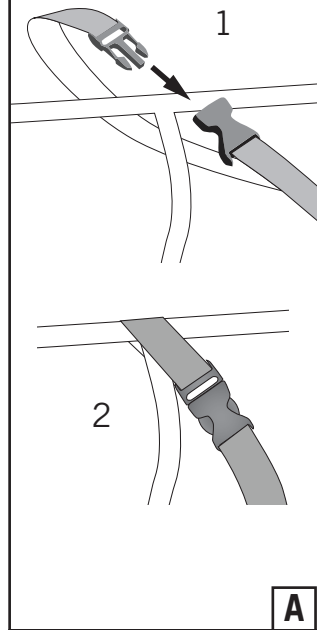
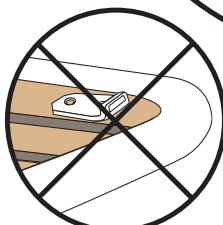
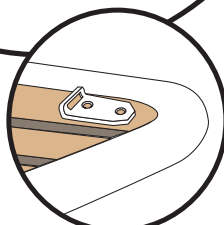
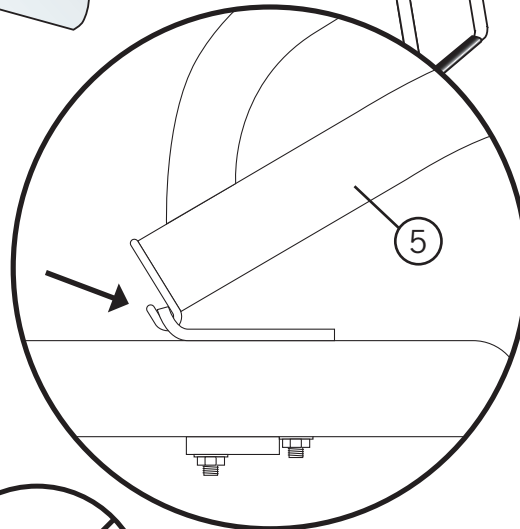
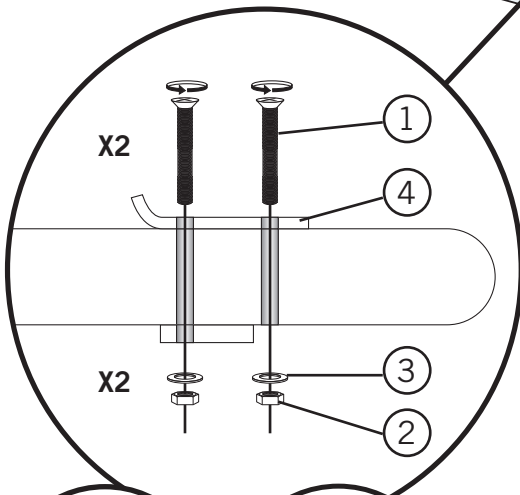
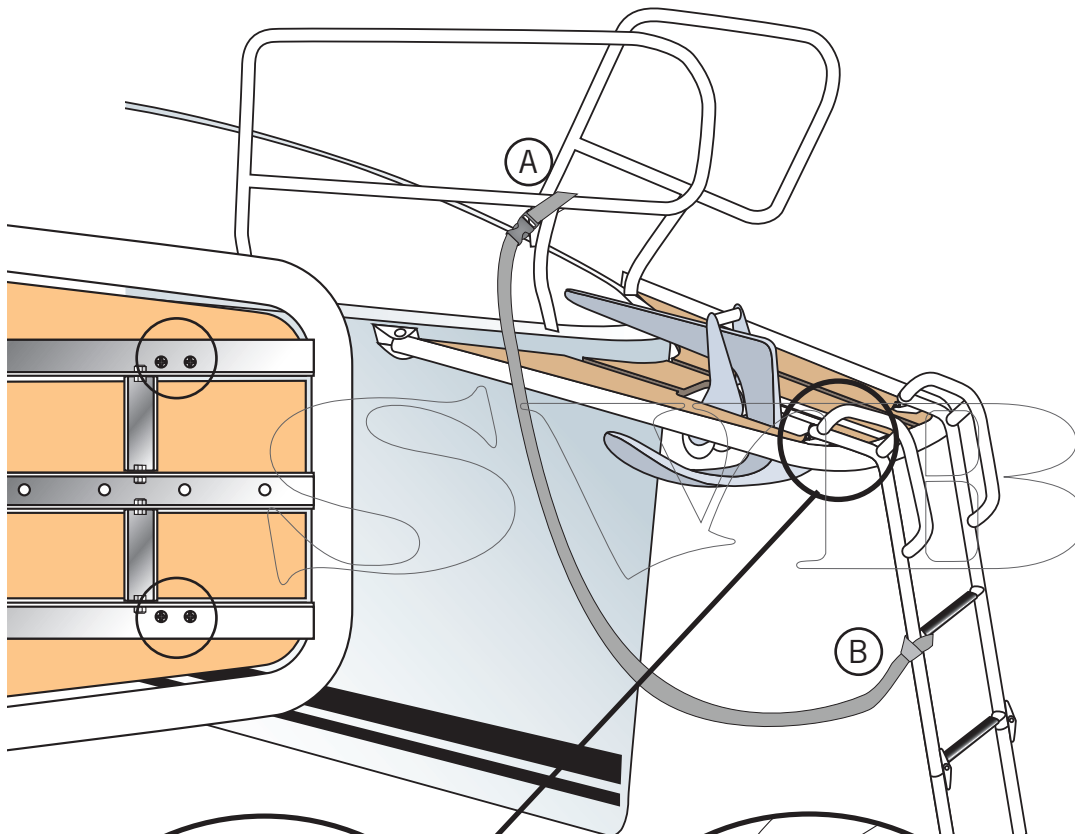
Innehåll:



Steg / Ladder:



Monteringskarta:



3

B