

Travel 503 S/L
Travel 1003 S/L

Användarhandbok
(svenska)

Käyttöohje
(suomi)

1. Innehåll

1. Innehåll	3
2. Viktiga säkerhets- och användaranvisningar	4
3. Inledning	6
4. Gällande föreskrifter	6
4.1 Identifiering och tekniska data	6
4.2 EG-försäkran om överensstämmelse	8
5. Utrustning och manöverreglage	8
5.1 Leverans	8
5.2 Översikt manöverreglage och komponenter	9
6. Idrifttagning	10
7. Drift	12
7.1 Körning	12
7.2 Multifunktionsdisplay med signalton	14
7.3 Tiltning av motor och fixering av styrenhet	14
7.4 Batterianvändning	15
7.4.1 Allmän information om batteriet	15
7.4.2 Laddning av batteri via nätdel	16
7.4.3 Laddning av batteri via strömkälla ombord	17
7.4.4 Laddning av batteri via solceller	18
7.4.5 Strömförsörjning via USB-anslutning	18
7.5 Specialfunktioner/nödsituationer	19
7.6 Felmeddelanden/felsökning	20
8. Isärtagning	21
9. Anvisningar om förvaring och skötsel	22
9.1 Allmänna anvisningar om skötsel, underhåll och korrosionsskydd	22
9.2 Batteriskötsel	22
9.3 Byte av propeller	23
10. Garantivillkor	24
10.1 Garantiomfattning	24
10.2 Garantiprocess	25
11. Tillbehör	26
12. Urdrifttagning av produkten/avfallshantering	27
13. Torgeedos servicecentrum	28

S V M B

2. Viktiga säkerhets- och användaranvisningar



FARA

Denna symbol varnar för risk för personskada för dig och andra.

Torqueedo-motorer fungerar säkert och tillförlitligt om de används i enlighet med användarhandboken. Läs noga igenom användarhandboken innan du tar motorn i drift. Om dessa anvisningar inte följs kan det resultera i sak- och personskador. Torqueedo ansvarar inte för skador som uppstått till följd av hantering som strider mot anvisningarna i användarhandboken.

För att garantera säker drift av motorn:

- Kontrollera utombordarens tillstånd och funktion (inklusive nödstoppfunktion) före varje ny körning.
- Observera att den GPS-baserade räckviddsberäkningen inte tar hänsyn till förändrade ström- och vindförhållanden. Ändringar av färdriktningen samt av ström- och vindriktningar kan väsentligt påverka den återstående räckvidd som visas.
- Medtag alltid en paddel i båten.
- Observera att motorn automatiskt sänker hastigheten för att undvika överhettning av batteriet när motorn körs med full gas vid hög omgivande temperatur. En blinkande termometer visas i displayen (temperaturskyddsläge).
- Bekanta dig med motorns alla manöverreglage. Du bör bland annat kunna stänga av motorn snabbt vid behov.
- Låt endast vuxna som har fått en introduktion i hur motorn fungerar hantera motorn.
- Följ båttillverkarens anvisningar om vilka motorer som får användas tillsammans med din båt och överskrid inte angivna effektgränser.
- Stäng genast av motorn om någon skulle falla överbord.
- Använd inte motorn om någon befinner sig i vattnet nära båten.
- Öppna inte batterihöljet. Skydda batteriet mot mekaniska skador. Om batterihöljet är skadat gäller följande:
 - Använd inte batteriet och ladda det inte igen. Det finns risk för brand.
 - Undvik hudkontakt och direkt inandning av gaserna om elektrolyt läcker ut från det skadade batteriet. Om du har kommit i kontakt med elektrolyt som läcker ut från batteriet (t.ex. via huden eller ögonen), spola då grundligt med rent vatten. Uppsök genast läkare.
 - Kontakta Torqueedos servicecentrum för att få information om hur det uttjänta batteriet ska omhändertas.

- Ladda alltid batteriet på ett eldfast underlag, under övervakning av en vuxen person.
- Ladda batteriet endast vid omgivande temperaturer på mellan 0°C och 45°C.
- Observera att fr.o.m. 2009 får litiumbatterier med en kapacitet på >100 Wh inte längre medföras som bagage på passagerarflygplan. Batteriet till den här produkten överskrider detta värde och får därför varken medföras som handbagage eller som bagage i lastutrymme på passagerarflygplan.
- Batteriet till Travel-motorn är klassificerat som farligt gods i enlighet med FN:s klass 9. Om batteriet skickas med transportföretag måste det vara förpackat i sin originalförpackning. Vid privat transport gäller inte denna bestämmelse. Var uppmärksam så att batterihöljet inte skadas under privat transport.
- Utöver dessa särskilda anvisningar ber vi dig att beakta hela användarhandboken.



VARNING

Denna symbol varnar för skador som kan uppstå på eller på grund av din utombordare.

Nedan hittar du ett urval av de viktigaste användaranvisningarna för Torqueedo Travel-motorer. Vi ber dig att utöver dessa anvisningar ta hänsyn till hela användarhandboken för att förhindra skador på din motor.

- Ha motorn igång endast om propellern befinner sig under vatten. Vid längre drift ovanför vatten tar packningarna som tätar motorn vid drivaxeln skada och det finns risk för att motorn överhettas.
- Modellerna Travel 503 och 1003 är skyddade mot smuts och vatten enligt kapslingsklass IP67 (DIN ISO 60529) (30 minuter under vatten vid 1 m djup).
- Efter användning måste motorn i regel alltid tas ur vattnet. Detta kan ske med hjälp av tiltmekanismen.
- Efter användning i salt eller bräckt vatten ska alla komponenter spolas av med färskvatten.
- Använd kontaktspray varannan månad för att underhålla alla elektriska kontakter.
- Laddningsuttaget ska alltid vara stängt när laddning inte sker. Använd locket som sitter på laddningsuttaget.
- Batteriets livslängd förlängs om det inte utsätts för direkt solsken längre än nödvändigt.
- Vid längre förvaring av batteriet ska följande beaktas: Vid förvaring under ca ett halvår: 50 % laddningsnivå då förvaringen påbörjas. Vid förvaring under ett helt år: 100% laddningsnivå då förvaringen påbörjas. Vid förvaring under flera år bör batteriet efterladdas en gång per år, för att undvika en djupurladdning av batteriet.

- Vid funktionsstörningar i motorn visas en felkod i displayen. Efter att felet har åtgärdats kan motorn köras från stoppläget igen. Vid vissa felkoder måste motorn stängas av via "Till/Från"-knappen på rorkulten. Beskrivning och utförlig information finns i kapitlet "Felmeddelanden/felsökning" i denna användarhandbok.
- Vid extern drift (bogsering av båten, segling eller drift med annan motor) ska propellern tas ur vattnet, för att undvika skador på elektroniken.

3. Inledning

Kära kund,

vi är mycket glada över att du har valt vårt motorkoncept. Din Torqeedo Travel-utombordare har motor-, batteri- och propellerteknik som motsvarar den senaste tekniken på marknaden. Den har konstruerats och tillverkats med stor omsorg och med särskild tyngdpunkt på komfort, användarvänlighet och säkerhet. Den har även testats ingående före distribution.

Vi ber dig att ta dig tid att noggrant läsa igenom denna användarhandbok så att du kan sköta motorn på rätt sätt och ha glädje av den under lång tid.

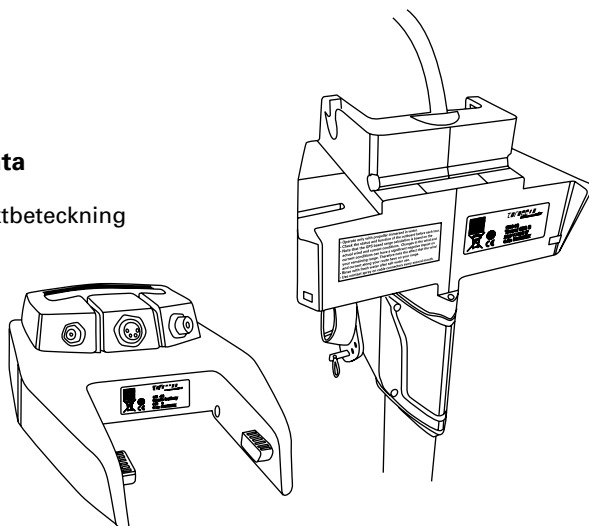
Vi hoppas du får mycket glädje av produkten ute på vattnet!

Ditt Torqeedo-team

4. Gällande föreskrifter

4.1 Identifiering och tekniska data

Typskyltarna med fullständig produktbeteckning är placerade enligt bilden.



Förklaring och beskrivning av symbolerna



Magnetfält



Se till att det alltid finns ett avstånd till personer med pacemaker och andra medicinska implantat – minst 50 cm



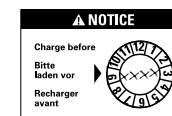
Se till att det alltid finns ett avstånd till magnetkort (t.ex. kreditkort) och andra magnetiskt känsliga informativmedier – minst 50 cm



Läs användarhandboken noggrant



Tidpunkt för inspektion eller hantering av uttjänt batteri



Batteriet måste laddas fullt senast det datum som anges på förpackningen.

Tekniska data

Typbeteckning	Travel 503 S	Travel 503 L	Travel 1003 S	Travel 1003 L
Max. ingångseffekt (watt)	500	500	1 000	1 000
Max. framdrivningseffekt (watt)	220	220	480	480
Max. totalverkningsgrad (%)	44	44	48	48
Jämförbar bensindriven utombordare (framdrivningseffekt)	1,5 hk	1,5 hk	3 hk	3 hk
Föreskriftenslig användning för båtar med max. vikt (ton)	0,8	0,8	1,5	1,5
Inbyggt batteri	320 Wh Li-jon	320 Wh Li-jon	530 Wh Li-jon	530 Wh Li-jon
Nominell spänning (volt)	29,6	29,6	29,6	29,6
Laddningsslutspänning (volt)	33,6	33,6	33,6	33,6
Urladdningsslutspänning (volt)	24,0	24,0	24,0	24,0
Bruks-/lagringstemperaturbatteri	-20°C – +60°C	-20°C – +60°C	-20°C – +60°C	-20°C – +60°C
Laddningstemperatur batteri	0°C – +45°C	0°C – +45°C	0°C – +45°C	0°C – +45°C
Total vikt	12,7 kg	13,3 kg	13,4 kg	14,0 kg
Riggglängd	59 cm / 23 tum	71 cm / 28 tum	59 cm / 23 tum	71 cm / 28 tum
Mått (l x b x h)	83,0 x 23,2 x 103,5 cm	83,0 x 23,2 x 115,5 cm	83,0 x 23,2 x 103,5 cm	83,0 x 23,2 x 115,5 cm
Standardpropeller (v = hastighet i km/h vid p = effekt i W)	v9/p790	v9/p790	v9/p790	v9/p790
Max. propellervarvtal (r/min)	700	700	1.200	1.200
Trimgrader	0°, 7°, 14°, 21°	0°, 7°, 14°, 21°	0°, 7°, 14°, 21°	0°, 7°, 14°, 21°
Kapslingsklass IP67 (klarar max. 1 h under vatten vid max. 1 m djup)	Ja	Ja	Ja	Ja

4.2 EG-försäkran om överensstämmelse

För följande produkter

1140-00 – Travel 503 S 1142-00 – Travel 1003 S
1141-00 – Travel 503 L 1143-00 – Travel 1003 L

förklaras härmed att dessa motsvarar de viktigaste skyddskraven i följande direktiv:

- EUROPAPARLAMENTETS OCH RÅDETS DIREKTIV **2014/30/EU** av den 26 februari 2014 om harmonisering av medlemsstaternas lagstiftning om elektromagnetisk kompatibilitet (omarbetning)

Tillämpade harmoniserade standarder:

- **SS-EN 61000-6-2:2005** – Elektromagnetisk kompatibilitet (EMC) – Del 6-2: Generella fordringar – Immunitet hos utrustning i industrimiljö (IEC 61000-6-2:2005)
 - **SS-EN 61000-6-3:2007 + A1:2011** – Elektromagnetisk kompatibilitet (EMC) – Del 6-3: Generella fordringar – Emission från utrustning i bostäder, kontor, butiker och liknande miljöer (IEC 61000-6-3:2006 + A1:2010)
 - EUROPAPARLAMENTETS OCH RÅDETS DIREKTIV **2006/42/EG** av den 17 maj 2006 om maskiner och om ändring av direktiv 95/16/EG (omarbetning)
- Tillämpad harmoniserad standard:
- **SS-EN ISO 12100:2010** – Maskinsäkerhet – Allmänna konstruktionsprinciper – Riskbedömning och riskreducering

Dokumentationsansvarig enligt bilaga II punkt 1 avsnitt A.2 i direktiv 2006/42/EG:

Efternamn, förnamn: Zwez, Michael
Ställning på tillverkningsföretaget: Kvalitetsansvarig representant för företagsledningen
Denna förklaring gäller för alla exemplar som tillverkats enligt respektive detaljritningar, vilka ingår i den tekniska dokumentationen.

Denna förklaring gäller för följande tillverkare:

Namn: Torqeedo GmbH
Adress: Friedrichshafener Straße 4a, 82205 Gilching, Tyskland
Ingiven av:

Plieninger

Efternamn, förnamn: Dr. Plieninger, Ralf
Ställning på tillverkningsföretaget: VD

Gilching, 27 januari 2015

Dokument: 203-00002 Månad.år: 01.2015

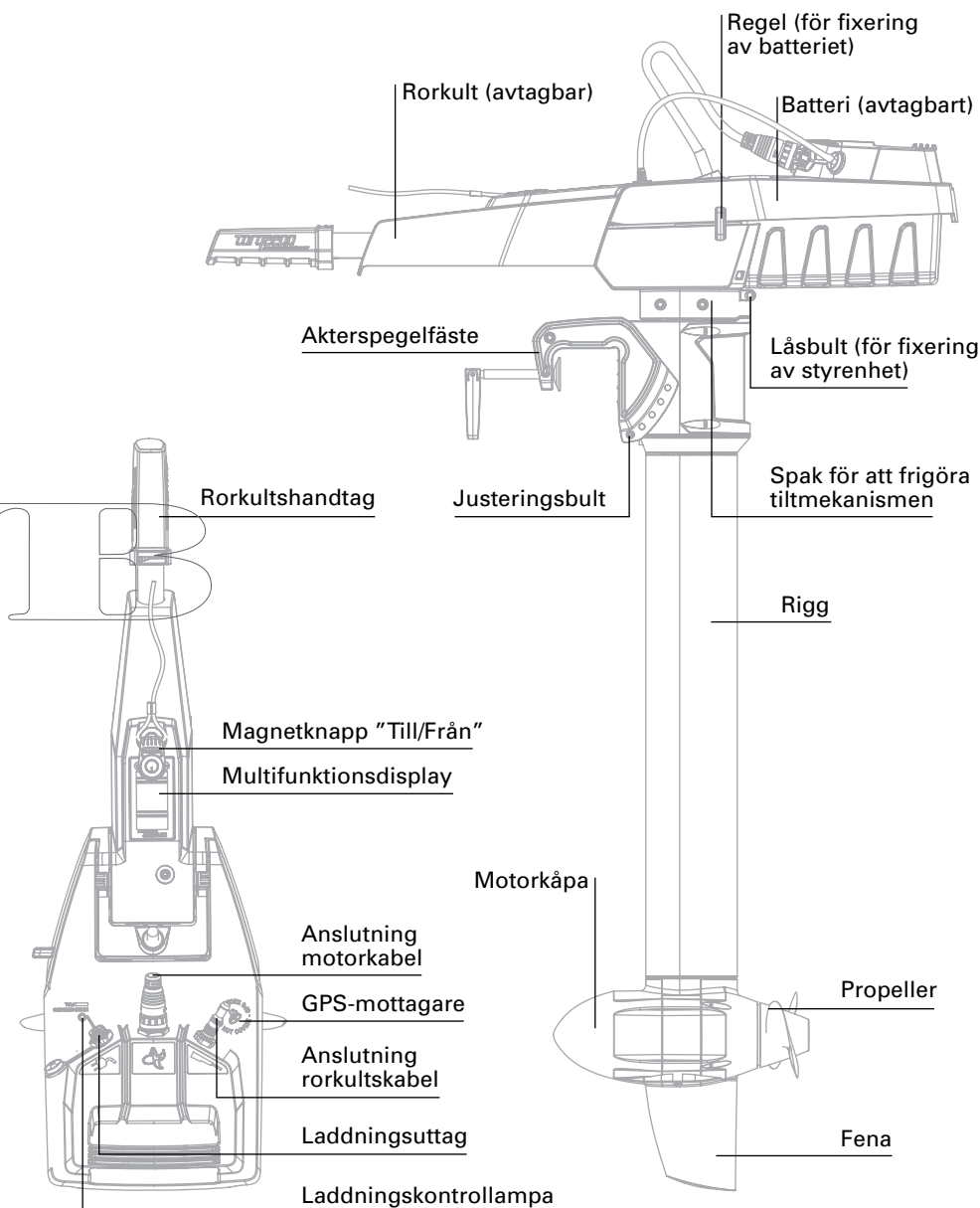
5. Utrustning och manöverreglage

5.1 Leverans

I en komplett leverans av en Torqeedo Travel ingår följande delar:

- Motor
- Batteri
- Rorkult
- Magnetknapp "Till/Från"
- Förpackning
- Låsbulst (för fixering av styrenhet)
- Regel (för fixering av batteriet)
- Nätdel inkl. euronätkabel och USA-nätkabel
- Användarhandbok
- Garantisedel

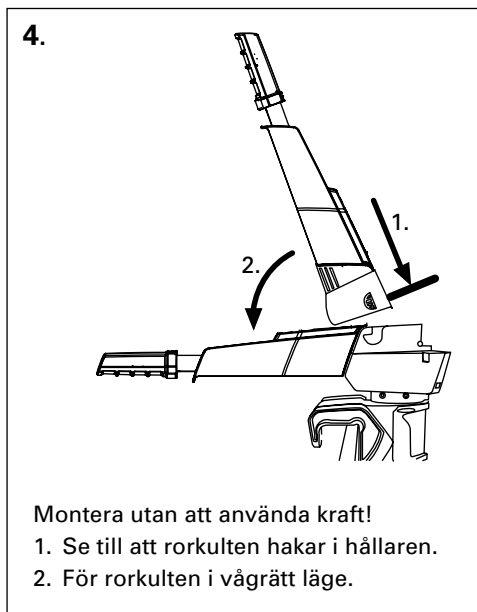
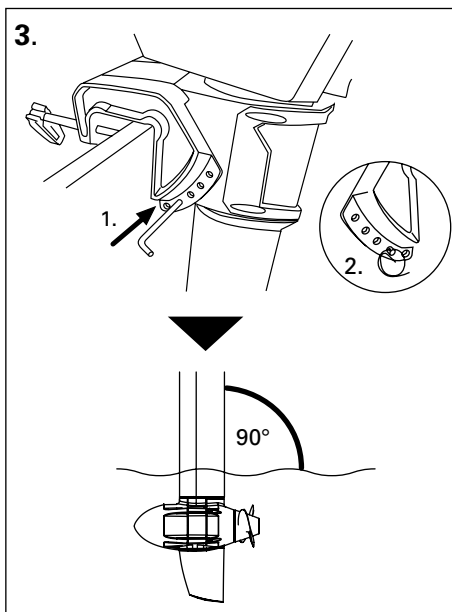
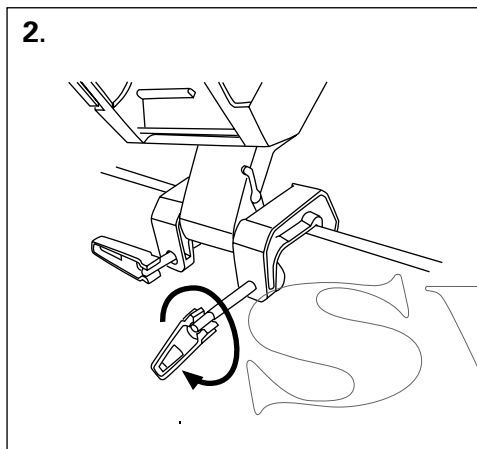
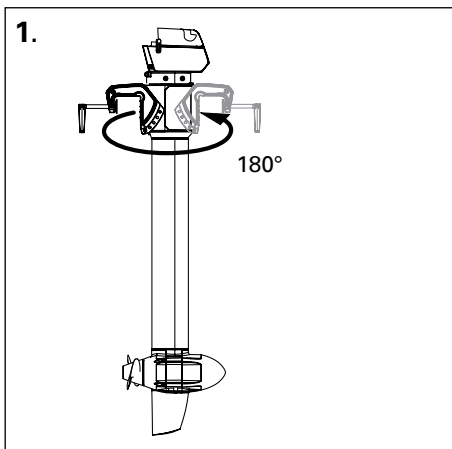
5.2 Översikt manöverreglage och komponenter



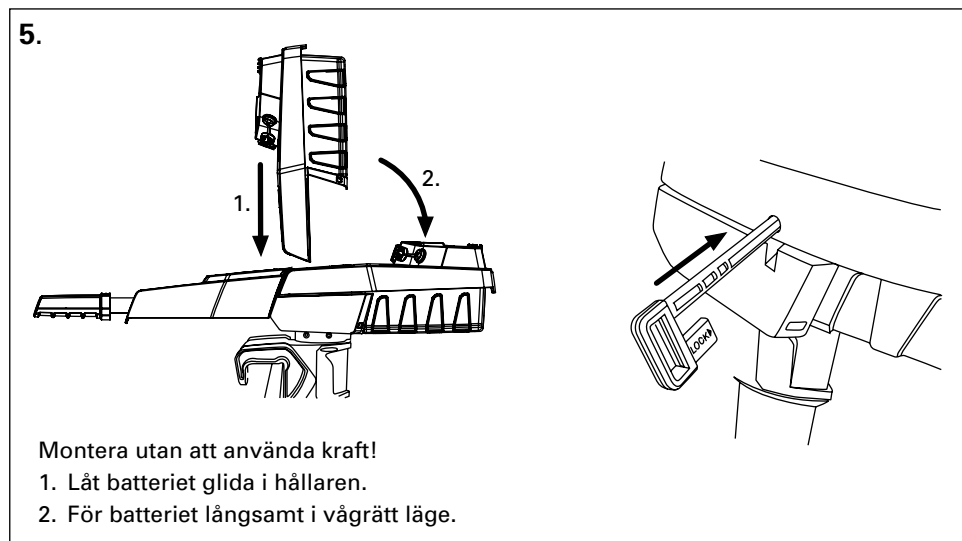
6. Idrifttagning



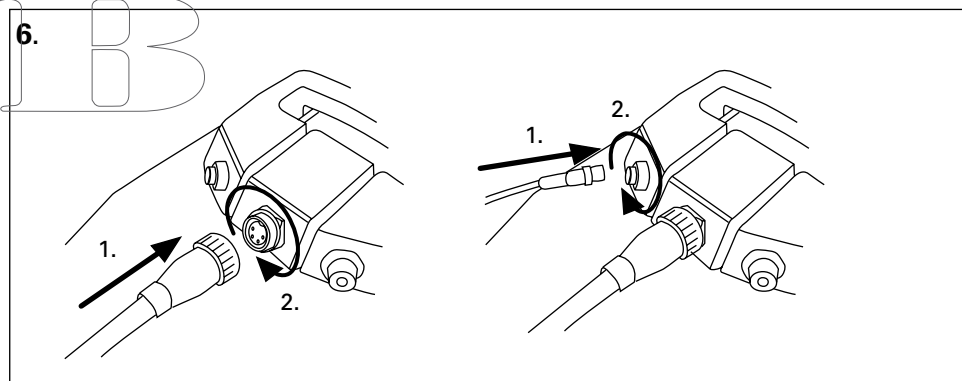
- Se till att underlaget är stabilt när du monterar din utombordare.
- Montera alltid utombordaren utan batteri och rorkult. Sätt dessa på plats när monteringen är klar (se bild 4 och 5).
- Obs! Klämrisk: Var försiktig med händer och fingrar!



- Montera utan att använda kraft!
1. Se till att rorkulten hakar i hållaren.
 2. För rorkulten i vågrätt läge.



- Montera utan att använda kraft!
1. Låt batteriet glida i hållaren.
 2. För batteriet långsamt i vågrätt läge.

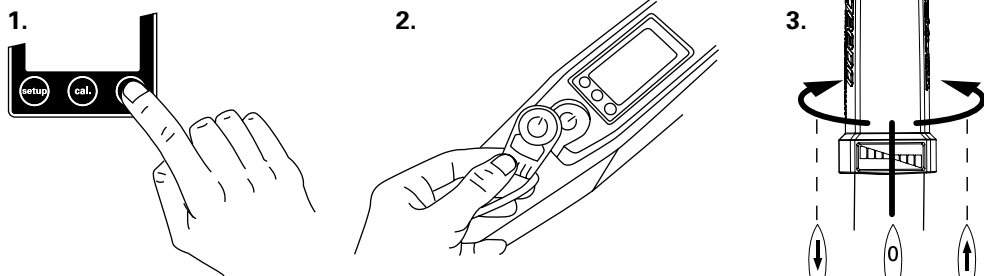


- Innan motorn tas i drift första gången eller om motorn inte har används på flera månader bör batteriet laddas fullt till 100 %, för att batteriets laddningsindikator ska kalibreras (99 % laddning räcker inte för kalibrering).
- Var uppmärksam så att kabeln inte kläms (fast) eller skadas.
- Se till att kontaktdonens muttrar skruvas på rakt utifrån och att gängorna inte skadas vid fastskruvning.

7. Drift

7.1 Körning

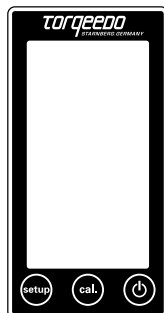
För att starta motorn måste du koppla till den, lägga på magnetknappen och vrida rorkultshandtaget från stoppläget i önskad riktning.



- Magnetknappen kan påverka funktionen hos pacemakar. Se därför till att magnetknappen aldrig kommer nära personer med pacemaker (minst 50 cm avstånd). Magnetknappen kan påverka elektroniska och magnetiska instrument (t.ex. kompasser). Kontrollera hur instrument ombord påverkas innan du påbörjar din åktur.
- Klistra och/eller bind inte magnetknappen vid rorkulten.
- Fäst snodden till magnetknappen ordentligt omkring din handled eller i din flytväst.
- Kontrollera att magnetknappen fungerar före varje ny körning.



Magnetknappen kan radera magnetisk information (särskilt på kreditkort, bankkort etc.). Se till att magnetknappen aldrig kommer nära kreditkort eller andra magnetiska informationsmedier.



7.2 Multifunktionsdisplay med signalton

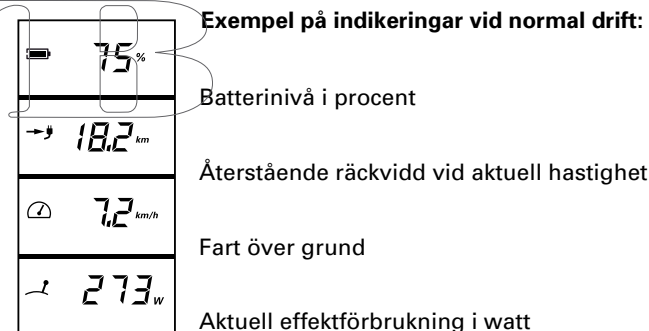
Rorkulten är försedd med en **integrerad display resp. färddator** och tre knappar. Om du trycker in "Till/Från"-knappen under 1 sekund startar motorn. Trycker du in "Till/Från"-knappen på nytt under 3 sekunder stängs motorn av igen. Motorn kan stängas av i alla driftlägen. Efter en timme utan aktivitet stängs systemet av automatiskt. Om du trycker in knappen på nytt kan motorn återigen startas.

Genom att trycka på "setup"-knappen kan du ställa in vilka enheter du vill välja att visa. Tryck på "setup"-knappen för att komma till menyn. Först kan du välja enheter för att visa återstående räckvidd. Om du trycker på "cal"-knappen kan du välja mellan kilometer, amerikanska mil, sjömil och timmar. Genom att trycka en gång till på "setup"-knappen bekräftar du ditt val. Du kommer då till inställningen för hastighetsangivelse. Här kan du välja mellan kilometer per timme, amerikanska mil per timme och knop. Du väljer enhet genom att trycka på "cal"-knappen. Genom att trycka på "setup"-knappen en gång till bekräftar du ditt val och går till nästa visningsfält.

Avslutningsvis väljer du hur batteriets status ska visas. Du kan välja mellan att visa batteriets laddningsnivå i procent och spänningen i volt. Du gör ditt val med hjälp av "cal"-knappen. Genom att trycka på "setup"-knappen bekräftar du ditt val och lämnar setup-menyn.

Beteckningen "cal" på den mellersta knappen står för "calibration" eller "kalibrering". Om motsvarande felkod visas i displayen kan du göra en ny kalibrering av rorkulten med hjälp av den här knappen. Mer information om detta hittar du i kapitlet "Felmeddelanden/felsökning".

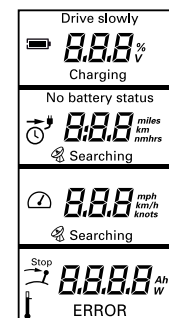
Exempel på indikeringar vid normal drift:



Andra indikeringar:


Drive slowly: Visas om batterikapaciteten är mindre än 30 %.


Charging: Visas under tiden som batteriet laddas.



Batteriets integrerade GPS-modul söker efter satellitsignaler för att fastställa hastigheten. Om ingen GPS-signal tas emot inom 5 minuter visas i det andra fältet hela tiden "återstående körtid vid aktuell hastighet" (tidsangivelse) och en symbol som liknar en klocka. Om den återstående körtiden är längre än 10 timmar visas körtiden i hela timmar.

Om körtiden är kortare visas timmar och minuter. GPS-modulen avslutar sökningen om ingen signal tas emot inom 5 minuter. För att göra en ny sökning måste systemet först stängas av och sedan sättas igång igen med hjälp av "Till/Från"-knappen på rorkulten.

 Denna symbol visas om rorkulten måste föras till mellanläget (stoppläget). Detta måste ske innan du kan köra iväg.

 Visas om motorn har för hög temperatur. Motorn sänker i detta fall själv automatiskt effekten.

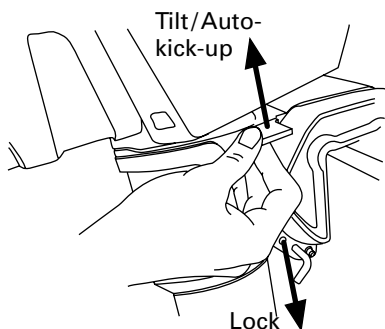
Error: Om fel uppstår visas symbolen "Error" i det nedersta fältet tillsammans med en felkod. Koderna ger information om vilka komponenter som har utlöst felet och vilket slags komponentfel det handlar om. Mer information om felkoderna hittar du i kapitlet "Felmeddelanden/felsökning".

Om laddningsnivån faller under 30 % hörs tre pip. Om laddningsnivån därefter faller under 20 % respektive 10 % hörs samma pip. Också om motorn startas samtidigt som laddningsnivån är under 30 % hörs dessa pip.



Håll alltid ett öga på batteriets laddningsnivå under körning.

7.3 Tiltning av motor och fixering av styrenhet



Om tiltspärren befinner sig i läge "Tilt/Auto-kick-up" (spak uppåt) kan motorn tiltas vid grundkänning. I detta läge är det inte möjligt att stanna eller att backa med full gas.

I läge "Lock" (spak nedåt) är automatisk tiltning avstängd. I detta läge är det möjligt att backa med full gas.

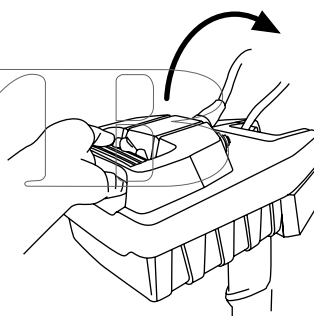


- Om tiltspärren befinner sig i läge "Tilt/Auto-kick-up" är det inte möjligt att stanna eller att backa med full gas. För tiltspärren till läge "Lock" om du måste kunna stanna eller backa.
- Se till att du står stadigt vid tiltning av motorn.
- Var försiktig när motorn tiltas: rigghuvudet kan slå över.
- Obs! Klämrisk: Var försiktig med händer och fingrar!

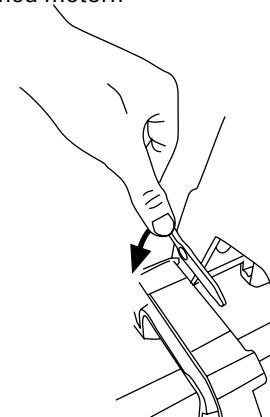


Inställningen "Auto-kick-up" skyddar motorn vid grundkänning. Detta utgör dock ingen garanti för att en grundkänning inte leder till skador på propellern eller motorn. Särskilt gäller detta för grundkänning på grund av sten eller klippor.

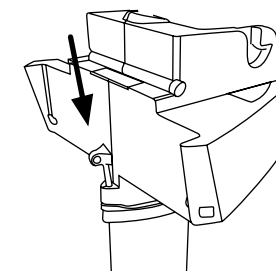
Tiltning av motor



Lossa fixeringen och tilta ned motorn



Fixering av styrenhet (om så önskas)



7.4 Batterianvändning

7.4.1 Allmän information om batteriet

Typbeteckning	Batteri Travel 503	Batteri Travel 1003
Kapacitet	320 Wh	530 Wh
Bruks-/lagringstemperatur	-20°C till +60°C	
Optimal lagring (för lagring > 3 månader)	Lagertemperatur 5-15°C Laddningsnivå ~50 % vid lagring i ett halvår, laddningsnivå 100% vid lagring i ett år	
Självladdning vid optimal lagring	3,6 % per månad, 43 % per år	
Laddningstid (nätdel)	5 h	7 h
Laddningstemperatur batteri	0°C till +45°C	

Batterierna till modellerna 503 och 1003 har olika kapacitet. Båda batterierna kan dock användas till båda motorerna. (Travel 1003-motorerna reducerar sin prestanda till 50 % vid användning av ett batteri på 320 Wh.)

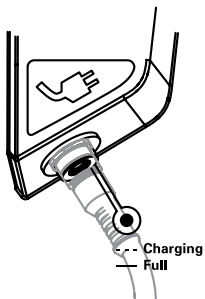
Litiumjon-batteriet är relativt oberoende av cyklerna (en cykel = urladdning och återuppladdning). Cellerna förlorar ca 20 % av sin kapacitet när 500 gånger batteriets kapacitet har använts (dvs. efter 500 urladdningar till 100 % eller 1 000 urladdningar till 50 % eller 2 000 urladdningar till 25 %). Detta värde gäller emellertid endast under normala förhållanden (med utgångspunkt i en omgivande temperatur på ca 20° C). Batteriet har ingen minneseffekt. För batteriets livslängd är antalet cykler av mindre betydelse; viktigare är att det inte konstant utsätts för onormal värme. Vid förvaring under en längre tid bör det därför lagras så kallt som möjligt. Det är ofarligt att använda motorn i varmt klimat eller i höga dagstemperaturer. Efter användning bör batteriet dock placeras i skugga. Batteriets elektronik gör att batteriet kan laddas även under användning (samtidig laddning och urladdning).

Effektindikeringen visar i detta fall endast den effekt som batteriet har förbrukat. Om laddningsströmmen är större än den ström som förbrukas av motorn visar effektindikeringen 0 W och batteriet laddas. Laddningsindikeringen tar hänsyn till både laddningsströmmen och den ström som förbrukas av motorn.



- Laddningsuttaget ska alltid vara stängt när laddning inte sker. Använd locket som hör till laddningsuttaget.
- Varken batteriet eller laddaren får täckas över medan laddning pågår.

7.4.2 Laddning av batteri via nätdel



Laddningsuttaget till batteriet är märkt med en kontaktsymbol. Anslut nätdelen till laddningsuttaget och ett eluttag för att ladda batteriet. När laddning pågår blinkar laddningskontrolllampan ("Charging") i batterihöljet.

När laddningen är klar lyser lampan konstant. Om du vill få mer information under laddningsprocessen kan du ansluta rorkulten till batteriet. I detta fall visar rorkultsdisplayen funktionen "Charging" och laddningsnivån i procent.



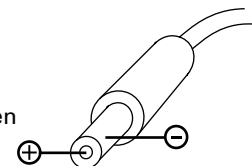
- Öppna inte batterihöljet. Skydda batteriet mot mekaniska skador. Om batterihöljet är skadat gäller följande:
 - Använd inte batteriet och ladda det inte igen. Det finns risk för brand.
 - Undvik hudkontakt och direkt inandning av gaserna om elektrolyt läcker ut från det skadade batteriet. Om du har kommit i kontakt med elektrolyt som läcker ut från batteriet (t.ex. via huden eller ögonen), spola då grundligt med rent vatten. Uppsök genast läkare.
 - Kontakta Torqedos servicecentrum för att få information om hur det uttjänta batteriet ska omhändertas.
- Kortslut inte batteriet.
- Ladda alltid batteriet på ett eldfast underlag, under övervakning av en vuxen person.
- Ladda batteriet endast vid omgivande temperaturer på mellan 0°C och 45°C.
- Observera att fr.o.m. 2009 får litiumbatterier med en kapacitet på >100 Wh inte längre medföras som bagage på passagerarflygplan. Batteriet till den här produkten överskrider detta värde och får därför varken medföras som handbagage eller som bagage i lastutrymme på passagerarflygplan.
 - Den laddare som ingår i leveransen är inte vattentät. Laddning måste ske i skydd mot vattenstänk.

7.4.3 Laddning av batteri via strömkälla ombord

Batteriet kan laddas från alla typer av likspänningskällor inom ett område på 9,5 V till 50 V.

Lägsta strömnivå 4 A.

Använd i detta fall ett kabeltvärsnitt på minst 0,5 mm². Det krävs en DC-kontakt med mått 5,5/2,5 mm. Använd exempelvis Torqedos 12 V-laddningskabel. Se till att polariteten blir rätt – se figuren.



Om batteriet inte laddas med hjälp av den medföljande nätdelen (eller annan Torqedo-produkt) är det mycket viktigt att polariteten följs. Om polariteten inte följs uppstår skador på enheten som inte omfattas av garantin.



- Om du inte använder en originalprodukt från Torqeedo för att ladda batteriet via strömkälla ombord måste alltid ett tillräckligt stort kabelt värsnitt användas (brandfara).
- Spänningsnivåer över 60 V (även kortfristiga) kan skada batteriet.

7.4.4 Laddning av batteri via solceller

Batteriet kan laddas direkt med solcellsladdaren (artikel-nr 1132-00).

Det kan även laddas med solcellspaneler till upp till 50 V tomgångsspänning. Använd i detta fall ett kabeltvärsnitt på minst 0,5 mm². Batteriet anpassar sig dynamiskt till solcellspanelens kapacitet.

Nominell spänning 24 V, max. tomgångsspänning 58 V, max. ström 4 A. Specifikation för DC-kontakt och polaritet: se ovan.

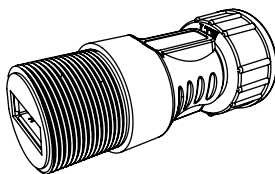


- Ladda alltid batteriet på ett eldfast underlag, under övervakning av en vuxen person.
- Spänningsnivåer över 60 V (även kortfristiga) kan skada batteriet.

7.4.5 Strömförsörjning via USB-anslutning

Via den medföljande adaptorn kan strömförsörjning av USB-kompatibla enheter ske. Utgångsspänning 5 V, max. utgångsström 1 A.

Anslut adaptorn till laddningsuttaget och skruva fast muttrarna. Anslut enhetens USB-A-kontakt till adaptorn. Enhetens strömförsörjning fortsätter fem timmar efter att rorkultsdisplayen har stängts av. Laddning av din smartphone kräver 1 A enligt Apples standard.



- Se till att adaptorn inte pressas åt något håll (genom hävskraft).
- Se till att inget vatten tränger in i USB-adaptorn.
- Ta bort USB-adaptorn när den inte används.

7.5 Specialfunktioner/nödsituationer

Du kan stanna motorn på tre olika sätt:

1.

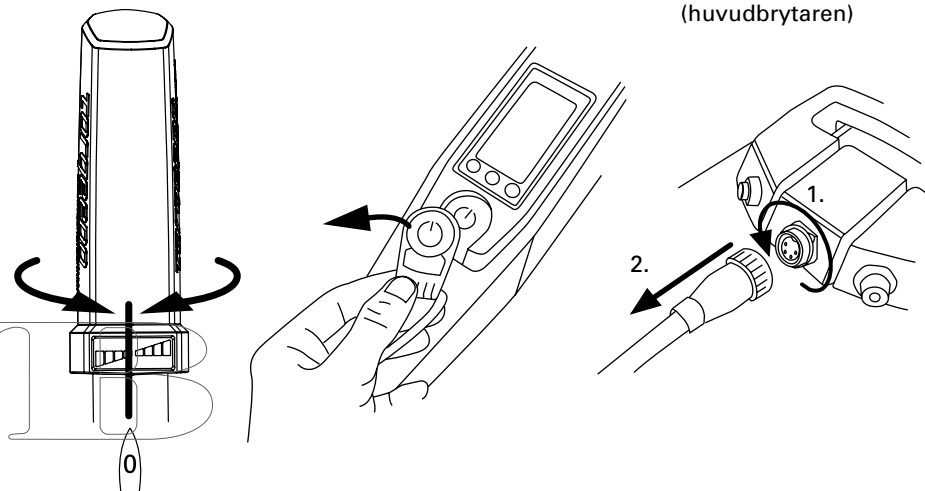
För rorkulten till stoppläget.

2.

Ta bort magnetknappen.

3.

Bryt kontakten mellan motorkabeln och batteriet (huvudbrytaren)

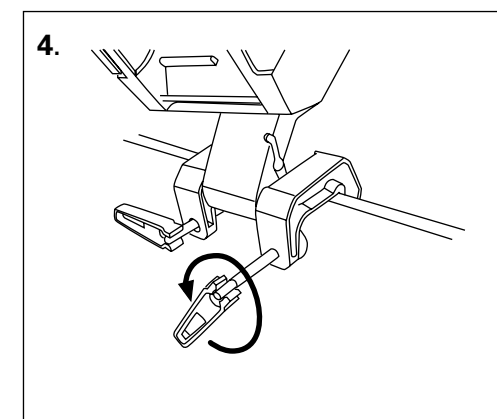
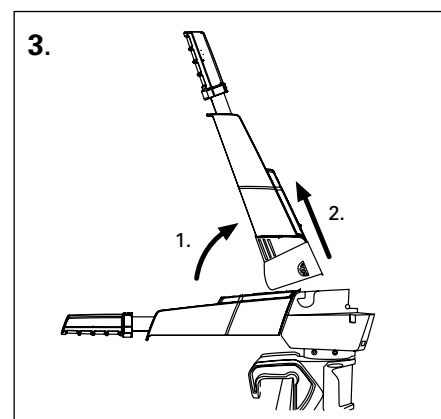
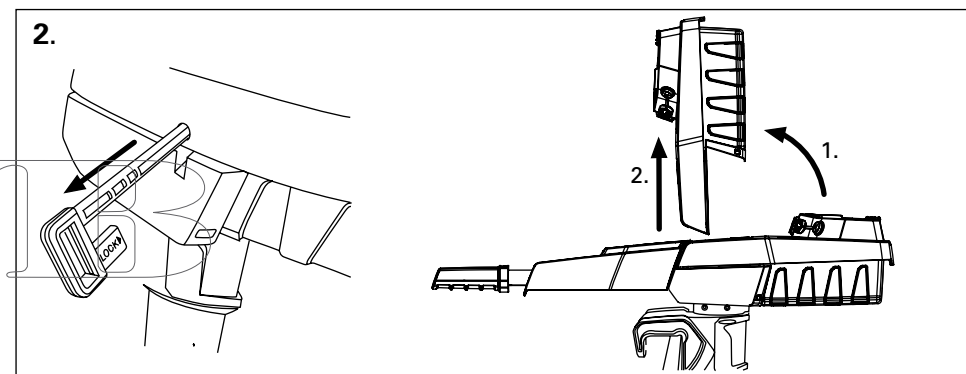
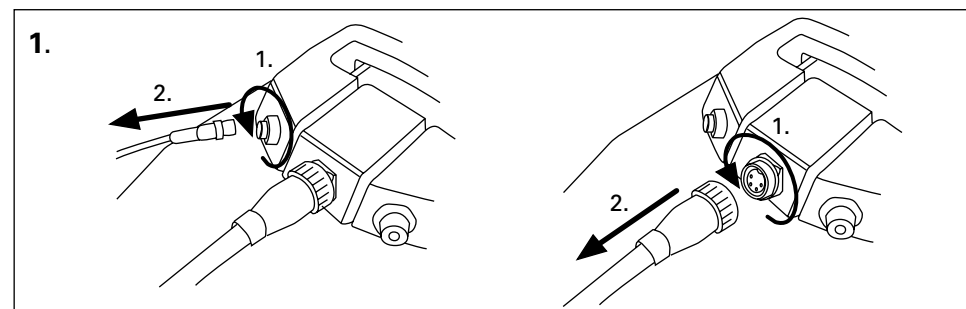


Om litiumbatteriet mot förmodan skulle fatta eld ska du försöka få batteriet till ett läge där det gör så lite skada som möjligt. En litiumbrand kan inte släckas med vatten. Om möjligt – kväv branden med sand.

7.6 Felmeddelanden/felsökning

Indikering	Orsak	Åtgärd
E02	Statorn har för hög temperatur (motorn är överhettad)	Motorn kan köras efter ett kort uppehåll (ca 10 minuter) på låg hastighet igen. Kontakta Torqueedos servicecentrum.
E05	Motorn/propellern är blockerad	Bryt kontakten mellan motorkabeln och batteriet. Åtgärda blockeringen och snurra propellern ett varv för hand. Anslut återigen motorkabeln till batteriet.
E06	Motorns spänning är för låg	Låg batterinivå. Motorn kan ev. köras från stoppläget på låg hastighet igen.
E07	Överlast i motorn	Kör vidare på låg effekt. Kontakta Torqueedos servicecentrum.
E08	Kretskortet har för hög temperatur	Motorn kan köras efter ett kort uppehåll (ca 10 minuter) på låg hastighet igen. Kontakta Torqueedos servicecentrum.
E21	Felaktig kalibrering av rorkulten	<ul style="list-style-type: none"> • Gör en ny kalibrering: Tryck på "cal"-knappen i 10 sekunder. • I displayen visas "cal up": För rorkulten till full gas framåt, tryck sedan på "cal"-knappen. • I displayen visas "cal stp": För rorkulten till mittläget (stoppläget), tryck sedan på "cal"-knappen. • I displayen visas "cal dn": För rorkulten till full gas bakåt, tryck sedan på "cal"-knappen.
E22	Defekt magnet-sensor	Gör en ny kalibrering (se E21).
E23	Felaktigt värdeområde	Gör en ny kalibrering (se E21).
E30	Kommunikationsfel hos motorn	Kontrollera motorkabelns anslutning. Kontrollera att motorkabeln inte är skadad.
E32	Kommunikationsfel hos rorkulten	Kontrollera rorkultens anslutningar. Kontrollera kabeln.
E33	Allmänt kommunikationsfel	Kontrollera alla anslutningar och kablar. Stäng av motorn och starta den igen.
E41, E42	Felaktig laddningsspänning	Använd en nätdel från Torqeedo. Om felet uppstår trots att du använder en nätdel från Torqeedo: Vänta några sekunder, medan batteriet minskar överladdningen. Om felet kvarstår: Kontakta Torqueedos servicecentrum.
E43	Batteriet är slut	Ladda batteriet. Motorn kan ev. köras från stoppläget på låg hastighet igen.
E45	Överlast i batteriet	Stäng av motorn och starta den igen. Efter detta fel visas inga tillförlitliga uppgifter för batterinivå och räckvidd, förrän batteriet har laddats fullt igen.
E46	Batteriet har fel drifttemperatur	Battericellerna har en drifttemperatur utanför området -20°C och +60°C. Motorn kan köras igen efter att temperaturen har stabiliserats.
E 48	Temperaturfel laddning	Låt batteriet svalna. Laddningen fortsätter när celltemperaturen är mellan 0°C och +45°C.
Andra felkoder	Defekt	Kontakta Torqueedos servicecentrum och meddela felkoden.
Är displayen tom?/ Blinkar det inte medan laddning pågår?	Batteriet laddas inte	Kontakta Torqueedos servicecentrum

8. Isärtagning



9. Anvisningar om förvaring och skötsel

9.1 Allmänna anvisningar om skötsel, underhåll och korrosionsskydd

Efter användning i salt eller bräckt vatten ska motorn spolas av med färskvatten.

Spruta kontaktspray på kontakterna ungefär varannan månad (t.ex. Liquid Evolution Wet Protect Nautic).

På grund av de särskilt utvalda materialen (högkvalitativt aluminium, austenitiskt rostfritt stål) och den elektriska isoleringen genom olika material under vattenytan behövs ingen offeranod för drift i saltvatten.

Ytan på Travel-motorn kan rengöras med vanliga rengöringsmedel. Plastytorna kan behandlas med vinylglans.

Batteriets laddningsuttag ska alltid vara stängt när laddning inte sker. Använd locket som hör till laddningsuttaget.

Efter 5 års drift måste motoraxelns tätningring bytas ut. Kontakta i detta fall ett auktoriserat servicecentrum.

SVNB



Bryt alltid motorns strömförsörjning vid inspektion och underhållsarbete av motorn, för att undvika oavsiktlig motorstart.

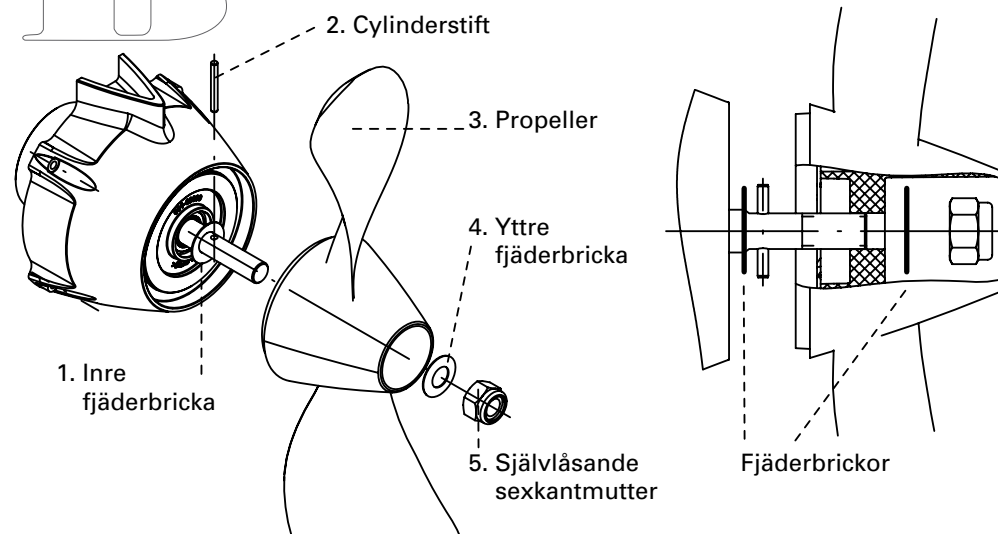
9.2 Batteriskötsel

Du förlänger batteriets livslängd om du inte utsätter det för extra varma temperaturer längre än nödvändigt. En låg omgivande temperatur är särskilt viktig vid förvaring under längre tid.

Vid längre förvaring av batteriet ska följande beaktas angående laddningsnivån: Vid förvaring under ca ett halvår: 50 % laddningsnivå då förvaringen påbörjas. Vid förvaring under ett helt år: 100% laddningsnivå då förvaringen påbörjas. Vid förvaring under flera år bör batteriet efterladdas en gång per år, för att undvika en djupurladdning av batteriet.

9.3 Byte av propeller

1. Koppla från motorkabeln från batteriet.
2. Lossa och skruva bort den självslåsande sexkantmuttern från propellern med en hylsnyckel. Håll fast propellern med skyddshandskar. (Risk för personskada)
3. Ta bort propellern och den yttre fjäderbrickan från motoraxeln.
4. Ta bort cylinderstiftet och den inre fjäderbrickan från motoraxeln.
5. Anslut motorkabeln till batteriet och starta motorn. Låt motorn gå långsamt och kontrollera vid axelns tätningring att axeln snurrar jämnt. Se till att inga lösa klädesplagg, sjalar eller dylikt, eller hår dras in i motoraxeln. Kontakta Torqueedos kundtjänst om axeln eller tätningringarna har skadats eller går ojämnt.
6. Koppla från motorkabeln från batteriet. Sätt på den nya fjäderbrickan (med den välvda sidan inåt) på motoraxeln och sätt i det nya cylinderstiftet i mitten av motoraxeln.
7. Sätt på propellern på motoraxeln och för den inåt tills cylinderstiftet hamnar i rätt läge i spåret på propellern.
8. Sätt på den yttre brickan (med den välvda sidan utåt) på motoraxeln och dra åt den självslåsande sexkantmuttern på propellern för hand. Håll fast propellern med skyddshandskar. (Risk för personskada)



10. Garantivillkor

10.1 Garantimfattning

Torqueedo GmbH, Friedrichshafener Straße 4a, garanterar slutanvändaren av en utombordare från Torqueedo att produkten är fri från material- och tillverkningsfel under nedan angivna tidsperiod. Torqueedo står för kostnaderna för åtgärdande av material- eller tillverkningsfel. Detta gäller dock inte alla extrakostnader och alla övriga ekonomiska nackdelar som uppstår vid ett garantifall (t.ex. kostnader för bogsering, telekommunikation, kost, logi, förlorad användning, tidsförlust osv.).

Garantin upphör att gälla två år efter det datum då produkten överlämnats till slutanvändaren. Den tvååriga garantin gäller inte för produkter som – även tillfälligt – används för yrkes- eller tjänsteändamål. För dessa gäller lagstadgad garanti. Garantianspråket förfaller sex månader efter att felet har upptäckts.

Torqueedo avgör om defekta delar ska repareras eller bytas ut. Distributörer och återförsäljare som utför reparationsarbete på Torqueedo-produkter har ingen fullmakt att avge rättsligt bindande utlåtanden för Torqueedos räkning.

Garantin gäller inte förslitningsdelar och rutinunderhåll.

Torqueedo har rätt att ogilla garantianspråk om

- garantianspråket inte lämnats in korrekt (särskilt om otillräcklig kontakt tagits innan den reklamerade produkten skickas in och/eller om en fullständigt ifylld garantisedel samt köpebevis saknas, jfr "Garantiprocess"),
- produkten har behandlats på ett sätt som strider mot föreskrifterna,
- säkerhets-, användar- och skötselanvisningarna i användarhandboken inte följts,
- produkten på något sätt byggts om, ändrats eller utrustats med delar eller tillbehör som inte tillhör den utrustning som Torqueedo uttryckligen tillåter resp. rekommenderar,
- tidigare underhåll eller reparationer utförts av företag som inte är auktoriserade av Torqueedo eller om icke-originalreservdelar har använts, förutsatt att slutanvändaren inte kan påvisa att det sakförhållande som ligger till grund för ogillandet av garantianspråket inte har bidragit till att felet uppstått.

Utöver anspråk på grundval av denna garanti har slutanvändaren även rättsliga garanti-anspråk genom sitt köpekontrakt med respektive återförsäljare. Dessa begränsas inte av denna garanti.

10.2 Garantiprocess

Nedan beskrivna garantiprocess måste följas för att garantianspråken ska kunna beviljas.

Innan reklamerade produkter får skickas till Torqueedo måste detta avtalas med Torqueedos servicecentrum. Kontakt kan tas per telefon, e-post eller post. Kontaktadresser finns på baksidan av denna användarhandbok. **Vi ber om förståelse för att vi inte kan behandla ej avtalade försändelser och därför inte tar emot dem.**

För en smidig hantering vid garantifall ber vi att följande beaktas:

- När du kontaktar vårt servicecentrum för avtalande om insändning av produkten tilldelas du ett RMA-nummer. **Var vänlig och notera detta RMA-nummer väl synligt på förpackningen.**
- **Bifoga en ifylld garantisedel i försändelsen.** Formulär för detta medföljer denna användarhandbok. Uppgifterna i garantisedeln måste bl.a. innehålla kontaktuppgifter, uppgifter om den reklamerade produkten, serienummer och en kort problembeskrivning.
- **Bifoga även köpebeviset i försändelsen** (kassakvitto, faktura eller kvitto). Köpebeviset måste särskilt styrka köp och inköpsdatum.

Vi rekommenderar att du sparar originalförpackningen från Torqueedo ifall motorn senare behöver skickas in på service. Om originalförpackningen inte längre finns kvar ska motorn förpackas på sådant sätt att inga transportskador uppstår, eftersom dessa inte omfattas av garantin.

Vi svarar gärna på frågor om garantiprocessen. Kontaktuppgifter finns på baksidan av användarhandboken.

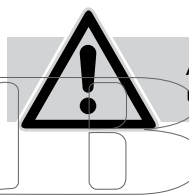
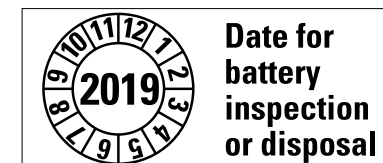
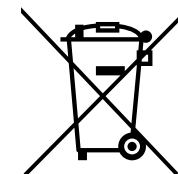
STARNBERG

11. Tillbehör

Artikelnummer	Produkt	Beskrivning
1146-00	Reservbatteri Travel 503	Högeffektivt litiumbatteri med inbyggd GPS-mottagare, 320 Wh, 29,6 V, 11 Ah, USB-adapter för laddning av andra enheter.
1147-00	Reservbatteri Travel 503/1003	Högeffektivt litiumbatteri med inbyggd GPS-mottagare, 530 Wh, 29,6 V, 18 Ah, USB-adapter för laddning av andra enheter.
1917-00	Reservpropeller v9/p790	Till Travel 1003/503 från och med 2014 års modell (Ø 292 mm).
1918-00	Fjärrgasreglage	Fjärrgasreglage med informationsdisplay (samma funktion som hos rorkulten) samt 5 m och 1,5 m anslutningskabel.
1919-00	Lång rorkult	Längre rorkult, 60 cm.
1920-00	Travel och Ultralight motorförlängningskabel, 2 m	Förlängningskabeln gör det möjligt med större avstånd mellan batteri och motor.
1921-00	Förlängningskabel till fjärrgasreglage, 1,5 m	Förlängningskabeln gör det möjligt med större avstånd mellan gasreglage/rorkult och motor.
1922-00	Förlängningskabel till fjärrgasreglage, 5 m	Förlängningskabeln gör det möjligt med större avstånd mellan gasreglage/rorkult och motor.
1925-00	Travel fodral (2 delar)	För transport och förvaring av modellerna Travel 503/1003. 2 fodral ingår: 1 till motorn (inklusive rorkult och tillbehör) och 1 till batteriet.
1926-00	Travel batterifodral	För transport och förvaring av reservbatteri till modellerna Travel 503/1003.
1931-00	Travel skyddsfodral	Till Travel 503/1003. Fodralet skyddar motorkabeln mot UV-strålning och rigghuvudet mot smuts. 95 % vattentätt, 5 % andningsaktivt.
1924-00	TorqTrac	Smartphone-app till Travel 503/1003, Cruise T/R och Ultralight-modellerna. Appen gör det möjligt att utvidga färrdatordisplayen, visningen av räckvidd på kartan och flera andra funktioner. Kräver en Bluetooth Low Energy®-kompatibel smartphone.
1914-00	Magnetchip med nödstopp-funktion	Nödstoppbrytare och körspärr till alla modeller i serierna Travel, Cruise och Ultralight.
1927-00	Travel reservdelset	Set till Travel bestående av magnetchip med nödstoppfunktion, låstift till batteri och styrspärr.
1128-00	12 V laddningskabel, Travel 1003/503, Ultralight 403	Laddningskabeln gör det möjligt att ladda modellerna Travel 1003/503 och Ultralight 403 via en 12-V strömkälla.
1132-00	Sunfolld 50	Hopfällbar solcellspanel med 50 W, praktiskt format, högeffektiv, plug-n-play-anslutningar för vattentät laddning av Travel 503/1003, endast kompatibel med batteri med artikel-nr 1146-00 och 1147-00.
1133-00	Laddare 90 W till Travel batteri	Laddare på 90 W för eluttag med 100–240 V och 50–60 Hz. Endast kompatibel med Travel-batteri med artikel-nr 1146-00 och 1147-00.

12. Urdrifftagning av produkten/avfallshantering

Torqueedo Travel-motorerna är tillverkade i enlighet med direktiv 2002/96/EG. I detta direktiv regleras avfallshanteringen av elektriska eller elektroniska produkter för ett hållbart miljöskydd. Du kan lämna in motorn på en avfallsstation i enlighet med lokala föreskrifter. Där omhändertas den på korrekt sätt.



Använd inte ett batteri som enligt datummärkningen är för gammalt, utan att först låta ett av Torqueedos servicecentrum göra en inspektion.

SVIB

GARANTISEDEL

Gentile Cliente,

Kära kund,
för oss är det viktigt att du är nöjd med våra produkter. Om det trots all noggrannhet som läggs ner vid produktion och kontroll av våra produkter skulle visa sig att en produkt är defekt, är vi måna om att snabbt och obyråkratiskt hjälpa dig med detta.

Vi behöver dock din hjälp för att enkelt kunna kontrollera garantianspråk och garantifall, och ber dig därför göra följande:

- Fyll i denna garantisedel med fullständiga uppgifter.
- Bifoga en kopia av köpebeviset (kassakvitto, faktura eller kvitto).
- Sök efter närmaste servicecentrum på webbplatsen www.torqueedo.com – under fliken "Service Center/Service Standorte" (DE) finns en lista med alla adresser. Om du skickar din produkt till Torqueedos servicecentrum i Gilching, Tyskland, behöver du ett ärendenummer, vilket du kan få via telefon eller e-post. Obs: Utan ärendenummer kan din försändelse inte tas emot. Om du skickar din produkt till ett annat servicecentrum ska detta avtalas på förhand med respektive servicepartner.
- Se till att transportförpackningen är lämpad för ändamålet.
- Beakta följande vid batteriförsändelser: Batterier är klassade som farligt gods enligt FN:s klass 9. Försändelser via transportföretag måste ske i originalförpackning i enlighet med gällande bestämmelser för farligt gods.
- Beakta garantivillkoren i den aktuella användarmanualen.

Kontaktuppgifter

Förnamn	Efternamn
Gatuadress	Land
Telefon	Postnummer, ort
E-post	Mobiltelefon
I förekommande fall: Kundnr.	

Reklamationsdatum

Exakt produktbeteckning	Serienummer
Inköpsdatum	Drifttimmar (ca)
Återförsäljare för inköp av produkten	Adress till återförsäljaren (postnummer, ort, land)
Utförlig problembeskrivning (inklusive felmeddelande, i vilken situation felet har uppstått osv.)	
Ärendenummer (krävs vid insändning till Torqueedos servicecentrum i Gilching – utan ärendenummer kan din försändelse inte tas emot)	

Tack för ditt samarbete, Torqueedos kundtjänst

Torqueedos servicecentrum Gilching: service@torqueedo.com Tel. +49-(0)8153-9215-126 Fax +49-(0)8153-9215-32931
Tyskland/Europa: Du hittar ditt närmaste servicecentrum på webbplatsen www.torqueedo.com under fliken "Service Center" (DE)

TAKUUKORTTI

Arvoisa asiakas,

tyytyväisyytesi tuotteisiimme on meille tärkeää. Jos tuotteessa ilmenee tuotannossa ja tarkastuksissa noudatetusta huolellisuudesta huolimatta vikaa, pyrimme auttamaan nopeasti ja ilman turhaa byrokratiaa.

Jotta pystymme tarkistamaan takuuoikeuden ja hoitamaan takuutapaukset kitkattomasti, tarvitsemme apuanne:

- Täytä koko takuukortti.
- Lähetä meille kopio ostosittteesta (kassakuitti, lasku, kuitti).
- Etsi lähelläsi toimiva huoltopiste – osoitteesta www.torqueedo.com/service-center/servicestandorte löydät luettelon kaikista toimipaikoista osoitteineen. Jos lähetät tuotteen Torqueedo Service Centeriin (Gilching), tarvitset toimenpidenumeron, jonka voit pyytää puhelimitse tai sähköpostilla. Ilman tätä numeroa lähetystä ei voida ottaa vastaan! Jos lähetät tuotteen johonkin muuhun toimipisteeseen, sovi toimintatavasta kyseisen kumppanin kanssa.
- Varmista, että kuljetuspakkaus on tarkoitukseen soveltuva.
- Ota huomioon akkuja lähettäessäsi: Akut on määritelty vaarallisiksi aineiksi, jotka kuuluvat UN-luokkaan 9. Jos ne annetaan kuljetusliikkeiden kuljettaviksi, on noudatettava vaarallisia aineita koskevia säännöksiä ja käytettävä alkuperäistä pakkausta!
- Ota huomioon käyttöohjeessa ilmoitetut takuuehdot.

Yhteystiedot

Etnimi	Nimi
Lähiosoite	Maa
Puhelin	Postinno, postitoimipaikka
S-posti	Matkapuhelin
Mikäli olemassa: Asiakasno	

Reklamaation tiedot

Tuotteen tarkka nimike	Sarjanumero
Ostopäivä	Käyttötunnit (n.)
Kauppias, jolta tuote on ostettu	Kauppiaan osoite (postinumero, postitoimipaikka, maa)
Ongelman tarkka kuvaus (sis. virheilmoituksen, missä tilanteessa virhe ilmeni jne.)	
Toimenpidenumero (jos lähetät tuotteen Torqueedo Service Centeriin (Gilching), tämä numero tarvitaan ehdottomasti; muuten lähetystä ei voida ottaa vastaan)	

Kiitämme yhteistyöstänne, Torqueedo Service

Torqueedo Service Gilching: service@torqueedo.com Puh. +49 - 8153 - 92 15 - 126 Fax +49 - 8153 - 92 15 - 329
Saksa / Eurooppa: Löydät lähimmän huoltopisteen sivustolta www.torqueedo.com kohdasta Service Center



SVIB

1. Sisältö

1. Sisältö	35
2. Tärkeitä turvallisuus- ja käsittelyohjeita	36
3. Johdanto	38
4. Lakisääteiset tiedot	38
4.1 Tunnistetiedot ja tekniset tiedot	38
4.2 Vaatimustenmukaisuusvakuutus	40
5. Varusteet ja hallintalaitteet	40
5.1 Toimituksen sisältö	40
5.2 Komponentit ja hallintalaitteet	41
6. Käyttöönotto	42
7. Käyttö	44
7.1 Ajokäyttö	44
7.2 Monitoiminäyttö ja merkkiääni	44
7.3 Moottorin kääntö ja ohjauksen kiinnittäminen	46
7.4 Akun käyttö	47
7.4.1 Akkua koskevia yleisiä ohjeita	47
7.4.2 Akun lataus verkkolaitteella	48
7.4.3 Akun lataus virtaverkosta	49
7.4.4 Akun lataus aurinkovoimalla	50
7.4.5 Laitteen virransyöttö USB-syöttöliitännän kautta	50
7.5 Epätavalliset toiminnot/hätätilanteet	51
7.6 Virheilmoitukset/vianhaku	52
8. Irrotus	53
9. Säilytykseen ja hoitoon liittyviä ohjeita	54
9.1 Yleiset hoito-ohjeet, huolto ja korroosionesto	54
9.2 Akun hoito	54
9.3 Potkurin vaihto	55
10. Takuehdot	56
10.1 Takuun laajuus	56
10.2 Takuukäytännöt	57
11. Lisävarusteet	58
12. Tuotteen poistaminen käytöstä / hävittäminen	59
13. Torqueedo Service Center	60

S V M I B

2. Tärkeitä turvallisuus- ja käsittelyohjeita



VAARA

Tämä symboli varoittaa käyttäjän ja muiden henkilöiden loukkaantumisvaarasta.

Tämä symboli varoittaa käyttäjän ja muiden henkilöiden loukkaantumisvaarasta.

Torqueedo-moottorit on suunniteltu siten, että ne toimivat turvallisesti ja luotettavasti, kun niitä käytetään käyttöohjeen mukaisesti. Lue tämä käyttöohje huolellisesti ennen kuin otat moottorin käyttöön. Jos ohjeita ei noudateta, seurauksena saattaa olla aineellisia vahinkoja ja henkilövahinkoja. Torqueedo ei vastaa vahingoista, jos niiden syynä on tämän käyttöohjeen kanssa ristiriidassa oleva toiminta.

Näin takaat moottorin turvallisen käytön:

- Tarkista ulkolaitamoottorin (ja hätäpysäytyksen) kunto ja toiminta ennen jokaista vene-matkaa.
 - Ota huomioon, että GPS-järjestelmään perustuva toimintamatkan laskenta ei ota huomioon virtaus- ja tuuliolosuhteiden muutoksia. Ajosuunnan sekä virtauksen ja tuulen suunnan muutokset voivat vaikuttaa oleellisesti näytön ilmoittamaan jäljellä olevaan toimintaetäisyyteen.
 - Ota aina mukaan mela.
 - Jos ajat moottoria täydellä kaasulla ympäristön lämpötilan ollessa korkea, ota huomioon, että moottori alentaa nopeutta automaattisesti, jotta vältetään akun ylikuumentuminen. Tästä ilmoittaa näytössä vilkkuva lämpömittarin kuva (ylikuumentumissuoja).
- Tutustu moottorin kaikkiin hallintalaitteisiin. Sinun täytyy tarvittaessa pystyä pysäyttämään moottori nopeasti.
- Jätä moottorin käsittely sellaisten aikuisten henkilöiden tehtäväksi, jotka ovat saaneet opastusta moottorin käyttöön.
 - Noudata veneen valmistajan antamia ohjeita siitä, millaisia moottoreita veneessä on lupa käyttää. Älä ylitä ilmoitettuja tehorojoja.
 - Pysäytä moottori välittömästi, jos joku putoaa veneestä.
 - Älä käytä moottoria, jos veneen lähellä vedessä on henkilöitä.
 - Älä avaa akun koteloa. Suojaa akku mekaanisilta vaurioilta. Jos akun kotelo vahingoittuu:
 - Älä käytä akkua enää äläkä lataa sitä. Palovaara.
 - Jos vaurioituneesta akusta pääsee ulos elektrolyyttiä, vältä ihokosketusta ja kaasun hengittämistä. Jos olet joutunut kosketuksiin akusta tulevan elektrolyytin kanssa (sitä on päässyt esim. iholle tai silmiin), huuhtelee kyseiset kohdat perusteellisesti puhtaalla vedellä. Hakeudu välittömästi lääkärin hoitoon.



HUOMIO

Tämä symboli varoittaa ulkolaitamoottoriin kohdistuvasta tai sen aiheuttamasta vahingoittumisvaarasta.

Seuraavassa annetaan tärkeitä ohjeita Torqueedo Travel-moottorien käsittelyä varten. Noudata näiden ohjeiden lisäksi myös koko käyttöohjetta, jotta vältät moottorin vaurioitumista.

Käytä moottoria vain, kun potkuri on veden alla. Jos moottoria käytetään muualla kuin vedessä, moottorin ja vaihdeakselin väliset akselin tiivisterenkaat vahingoittuvat ja moottori saattaa ylikuumentua.

- Travel 503/1003 -mallit on suojattu kotelointiluokan IP67 (DIN ISO 60529) mukaisesti liialta ja vedeltä (30 minuuttia veden alla 1 metrin syvyydessä).
- Käytön jälkeen moottori on aina nostettava pois vedestä. Tähän voidaan käyttää kääntölaitetta.
- Jos moottoria on käytetty suola- tai murtovedessä, kaikki komponentit tulisi huuhdella puhtaalla vedellä.
- Käytä kahden kuukauden välein kaikkien elektronisten kontaktien hoitoon kontaktisprayta.
- Latausliitäntä on pidettävä aina suljettuna, kun latausprosessi ei ole käynnissä. Käytä tähän liitännässä olevaa kantta.
- Akku kestää kauemmin, jos sitä ei altisteta suoralle auringonpaisteelle pitempään kuin on välttämätöntä.
- Noudata seuraavia sääntöjä akun pitempiäaikaisen varastoinnin aikana. Noin puolen vuoden varastointiaika: lataustila varastoinnin alussa 50 %. Koko vuoden varastointiaika: lataustila varastoinnin alussa 100%. Monivuotisen varastoinnin aikana akku on ladattava kerran vuodessa, jotta vältetään sen syväpurkautumista.

- Jos moottorissa ilmenee toimintahäiriöitä, näyttöön ilmestyy virhekoodi. Kun virhe on korjattu, moottoria voidaan jälleen ajaa STOP-asennosta. Joidenkin virhekoodien yhteydessä moottori on kytkettävä pois päältä peräsinvivussa olevalla ON/OFF-katkaisimella. Kuvaukset ja yksityiskohtaiset tiedot löydät tämän käyttöohjeen luvusta "Virheilmoitukset/vianhaku".
- Jos venettä kuljetetaan muulla voimalla (hinaamalla, purjeilla, toisella moottorilla), potkuri on nostettava vedestä, jotta elektroniikkajärjestelmä ei vahingoitu.

3. Johdanto

Arvoisa asiakas,

olemme iloisia, että hankitte yhtiömme suunnitteleman moottorin. Torqeedo Travel -ulkolaitamoottori vastaa moottorin, akun ja potkurin tekniikan suhteen nykyistä teknistä kehitystasoa. Se on suunniteltu ja valmistettu erittäin huolellisesti ja suunnittelussa on otettu huomioon käytön mukavuus, käyttäjystävällisyys ja turvallisuus. Se on tarkastettu perusteellisesti ennen tehtaalta lähtöä.

Lue tämä käyttöohje tarkkaan läpi ennen moottorin käyttöä, jotta voit käsitellä sitä asianmukaisesti ja siitä on iloa pitkään.

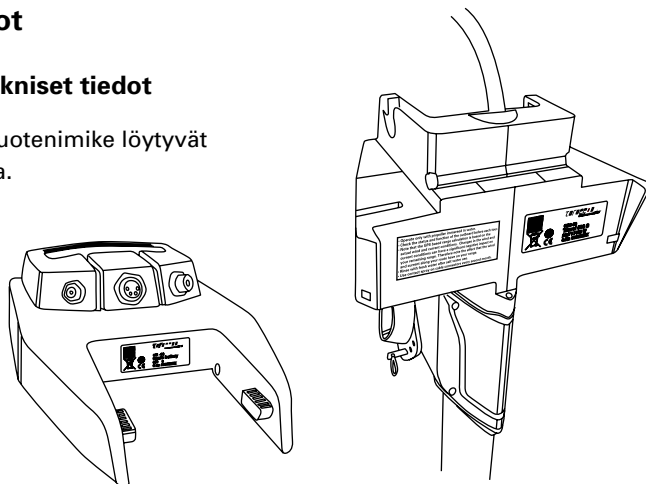
Toivotamme tämän tuotteen kanssa paljon iloa vesillä.

Torqeedo Team

4. Lakisäätteiset tiedot

4.1 Tunnistetiedot ja tekniset tiedot

Tyypikilpi ja täydellinen tuotenimike löytyvät kuvassa näkyvistä kohdista.



Symbolien selitys ja kuvaus



Magneettikenttä



Pidä loitolla sydämentahdistimista ja muista implantaateista – väh. 50 cm.



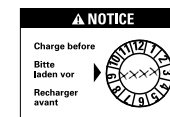
Pidä loitolla magneettikorteista (esim. luottokorteista) ja muista magneettisesti herkkistä tietovälineistä – väh. 50 cm.



Lue käyttöohje huolellisesti.



Akun tarkastus- tai hävitysajankohta



Akku on ladattava täyteen viimeistään pakkauksessa ilmoitettuna päivämääränä.

Tekniset tiedot

Tyypinimike	Travel 503 S	Travel 503 L	Travel 1003 S	Travel 1003 L
Maks. tuloteho (wattia)	500	500	1.000	1.000
Maks. kuljetusteho (wattia)	220	220	480	480
Maks. hyötysäte (%)	44	44	48	48
Verrattavissa oleva bensiinikäyttöinen ulkolaitamoottori (kuljetusteho)	1,5 hv	1,5 hv	3 hv	3 hv
Käyttötarkoituksen mukainen käyttö veneissä, joiden kokonaispaino on enint. (tonnia)	0,8	0,8	1,5	1,5
Integroitu akku	320 Wh Li-Ion	320 Wh Li-Ion	530 Wh Li-Ion	530 Wh Li-Ion
Nimellisjännite (volttia)	29,6	29,6	29,6	29,6
Latauksen loppujännite (volttia)	33,6	33,6	33,6	33,6
Latauksen purkamisen loppujännite (volttia)	24,0	24,0	24,0	24,0
Akun käyttö-/varastointi-lämpötila	-20°C – +60°C	-20°C – +60°C	-20°C – +60°C	-20°C – +60°C
Akun latauslämpötila	0°C – +45°C	0°C – +45°C	0°C – +45°C	0°C – +45°C
Kokonaispaino	12,7 kg	13,3 kg	13,4 kg	14,0 kg
Rikkiputken pituus	59 cm / 23 tuumaa	71 cm / 28 tuumaa	59 cm / 23 tuumaa	71 cm / 28 tuumaa
Mitat (P x L x K)	83,0 x 23,2 x 103,5 cm	83,0 x 23,2 x 115,5 cm	83,0 x 23,2 x 103,5 cm	83,0 x 23,2 x 115,5 cm
Vakiopotkuri (v = nopeus km/h @ p = teho watteina)	v9/p790	v9/p790	v9/p790	v9/p790
Maks. potkurin kierrosnopeus (1/min)	700	700	1.200	1.200
Trimmausasteet	0°, 7°, 14°, 21°	0°, 7°, 14°, 21°	0°, 7°, 14°, 21°	0°, 7°, 14°, 21°
Kotelointiluokka IP67 (suojaus kestää vedessä enint. 1 tunnin ajan enint. 1 metrin syvyydessä)	kyllä	kyllä	kyllä	kyllä

4.2 Vaatimustenmukaisuusvakuutus

Vakuutamme, että alla mainitut tuotteet

1140-00 - Travel 503 S 1142-00 - Travel 1003 S
1141-00 - Travel 503 L 1143-00 - Travel 1003 L

vastaavat alla mainittujen direktiivien määräämiä oleellisia suojausvaatimuksia:

- EUROOPAN PARLAMENTIN JA NEUVOSTON DIREKTIIVI **2014/30/EU**, annettu 26. päivänä helmikuuta 2014, sähkömagneettista yhteensopivuutta koskevan jäsenvaltioiden lainsäädännön yhdenmukaistamisesta (uudelleenlaadittu)

Sovelletut yhdenmukaistetut standardit:

- **EN 61000-6-2:2005** - Sähkömagneettinen yhteensopivuus (EMC) - osa 6-2: Yleiset standardit - Häiriösieto teollisuusympäristöissä (IEC 61000-6-2:2005)
- **EN 61000-6-3:2007 + A1:2011** - Sähkömagneettinen yhteensopivuus (EMC) - osa 6-3: Yleiset standardit - Häiriönpäästöt kotitalous-, toimisto- ja kevyen teollisuuden ympäristöissä (IEC 61000-6-3:2006 + A1:2010)
- EUROOPAN PARLAMENTIN JA NEUVOSTON DIREKTIIVI **2006/42/EY**, annettu 17. päivänä toukokuuta 2006, koneista ja direktiivin 95/16/EY muuttamisesta (uudelleenlaadittu)

Sovellettu yhdenmukaistettu standardi:

- **EN ISO 12100:2010** - Koneturvallisuus - Yleiset suunnitteluperiaatteet, riskin arviointi ja riskin alentaminen

Asiakirjojen kokoamiseen valtuutettu henkilö liitteen II kohdan 1 kappaleen A. nro 2. mukaan, 2006/42/EY:

Nimi, etunimi: Zwez, Michael
Asema valmistajan yrityksessä: Toimitusjohtajiston laadunhallinnasta vastaava henkilö

Tämä vakuutus koskee kaikkia yksittäisiä tuotteita, jotka valmistetaan – teknisiin asiakirjoihin sisältyvien – valmistuspiirustuksien mukaisesti.

Tämän vakuutuksen antaa valmistajan

Nimi: Torqeedo GmbH
Osoite: Friedrichshafener Straße 4a, 82205 Gilching, Saksa

puolesta valtuutettuna henkilönä

Plieninger

Nimi, etunimi: Dr. Plieninger, Ralf
Asema valmistajan yrityksessä: Toimitusjohtaja

Gilching, 27. tammikuuta 2015

Dokumentti: 203-00002
Kuukausi.Vuosi: 01.2015

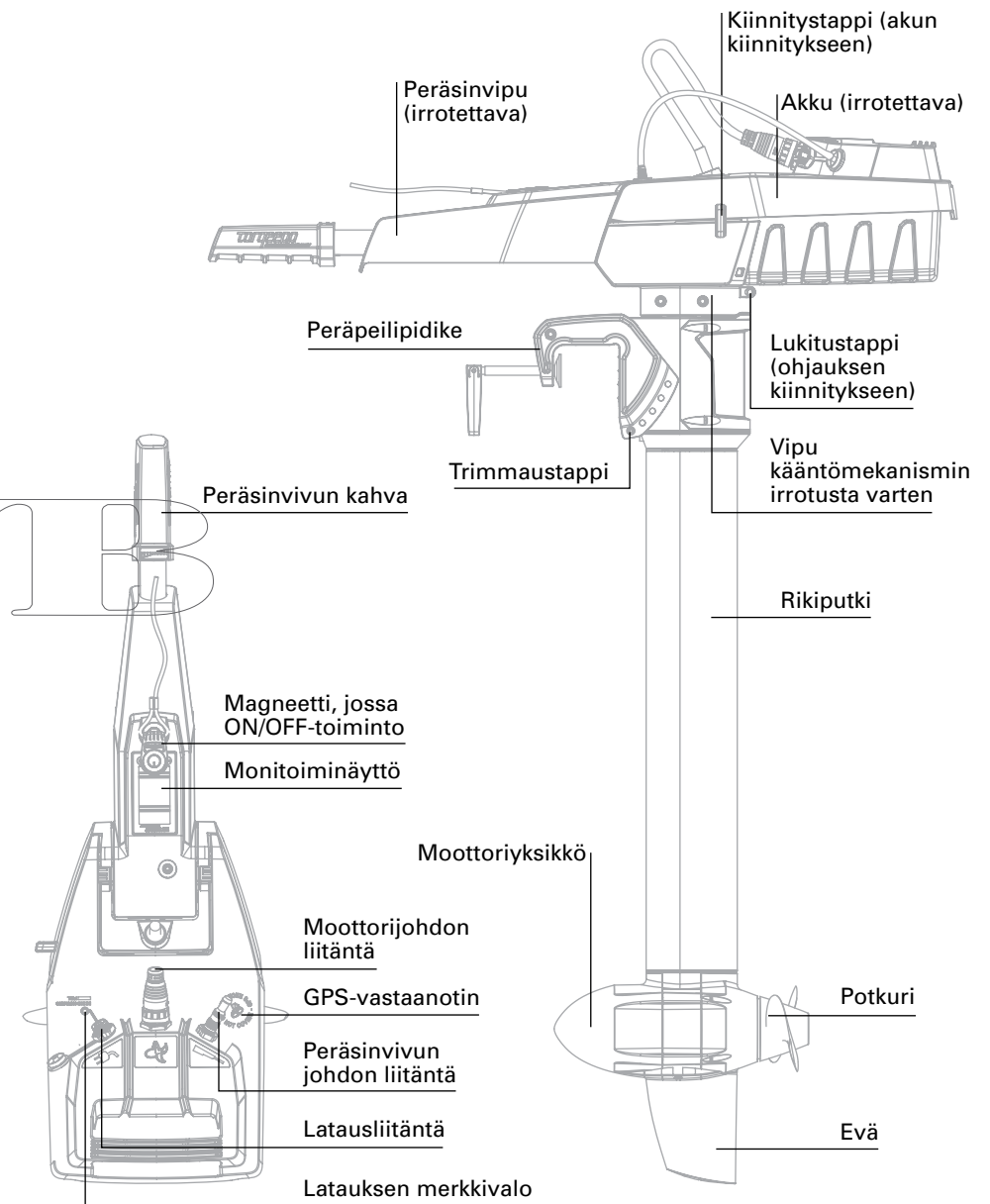
5. Varusteet ja hallintalaitteet

5.1 Toimituksen sisältö

Torqeedo Travel -moottorin toimitukseen kuuluvat seuraavat osat:

- Moottori
- Akku
- Peräsinvipu
- Magneetti, jossa ON/OFF-toiminto
- Pakkaus
- Lukitustappi (ohjauksen kiinnitykseen)
- Salpa (akun kiinnitykseen)
- Verkkolaite, sis. Euro-verkkojohdon ja US-verkkojohdon
- Käyttöohje
- Takuukortti

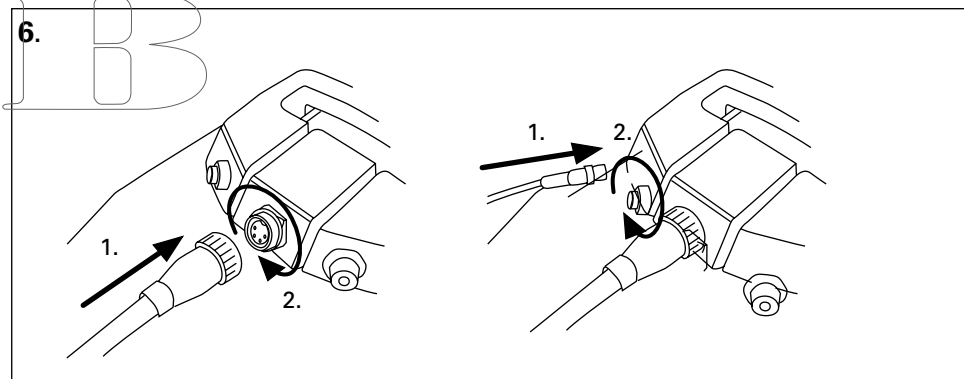
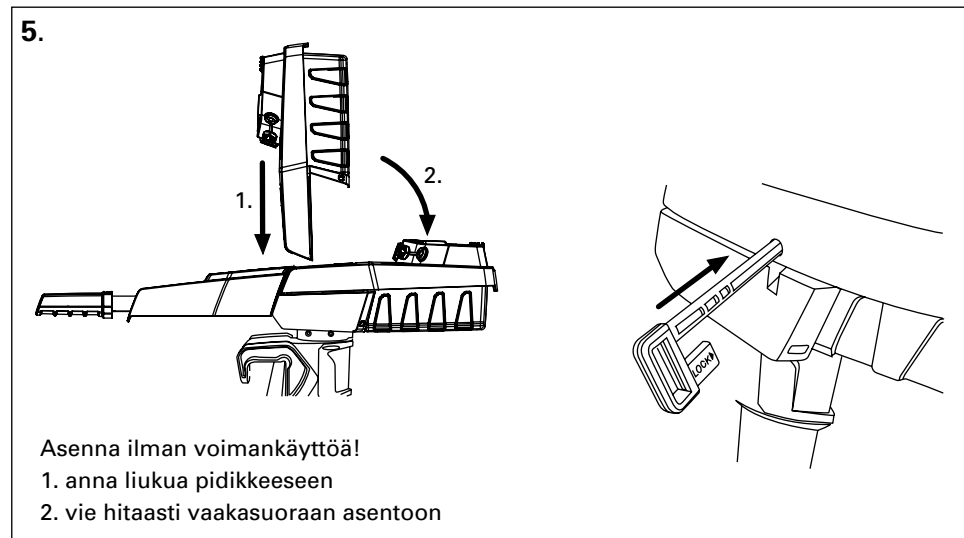
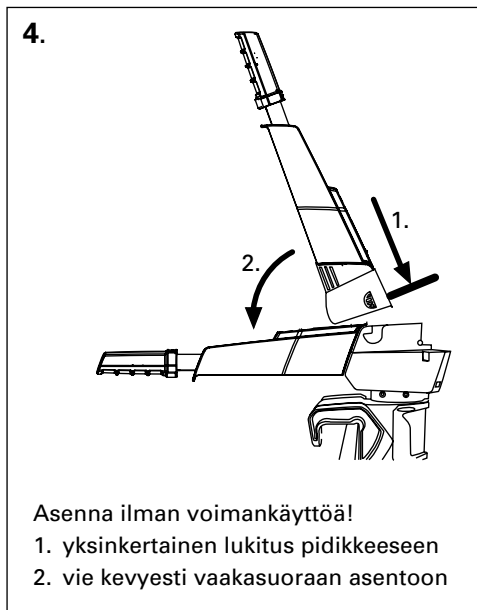
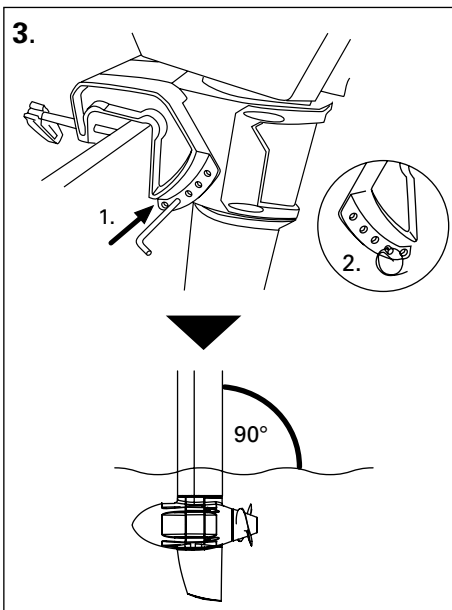
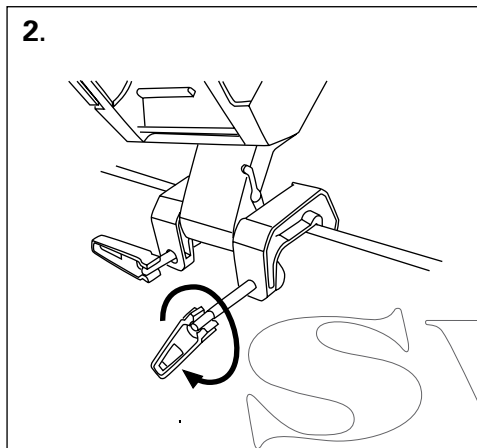
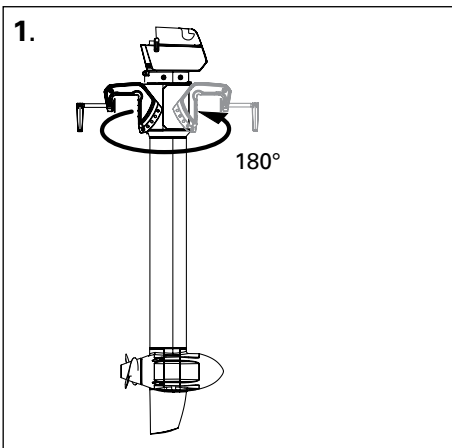
5.2 Moottorin komponentit ja hallintalaitteet



6. Käyttöönotto



- Kun asennat ulkolaitamoottoria, varmista sen tukeva asento.
- Asenna ulkolaitamoottori aina ilman akkua ja peräsinvipua. Kiinnitä ne vasta asennuksen jälkeen (ks. kuva 4 ja 5).
- Huomio, litistymisvaara: Varo, ettet loukkaa käsiä ja sormia!

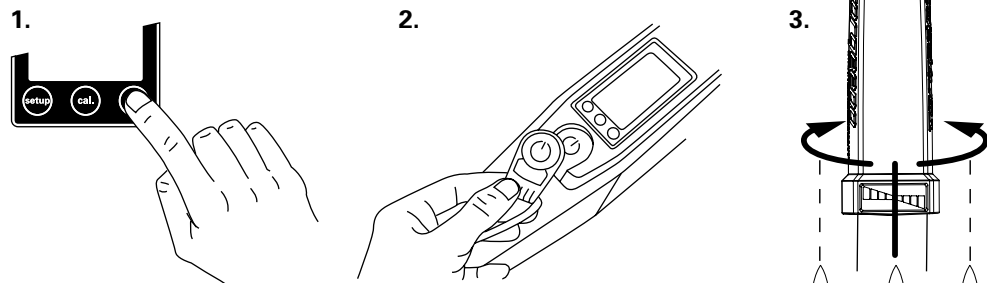


- Ennen ensimmäistä käyttökertaa tai useamman kuukauden varastoinnin jälkeen akku tulisi ladata 100-prosenttisesti täyteen, jotta akun lataustilan näyttö tulee kalibroitua (99 %:n lataus ei riitä kalibrointiin).
- Pidä huoli siitä, että johdot eivät jää puristuksiin eivätkä vahingoitu.
- Pidä huoli siitä, että asetat pistokkeiden lukkomutterit suoraan eikä kierre vahingoitu mutteria kiristettäessä.

7. Käyttö

7.1 Ajokäyttö

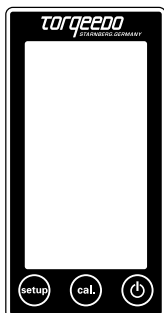
Moottorin käynnistystä varten se ensin kytketään päälle, magneetti asetetaan paikoilleen ja peräsinvivun kahva käännetään STOP-asennosta haluttuun suuntaan.



- Magneetti voi vaikuttaa sydämentahdistimien toimintaan. Pidä magneetti loitolla sydämentahdistimista (vähintään 50 cm). Magneetti voi vaikuttaa elektroniin ja magneettisiin instrumentteihin (esim. kompassi). Tarkista vaikutus veneen instrumentteihin ennen ajon aloittamista.
- Älä liimaa tai sido magneettia peräsinvipuun.
- Kiinnitä magneetin naru tukevasti ranteeseesi tai pelastusliiveihisi.
- Tarkista magneettien toiminta ennen jokaista venematkaa.



Magneetti voi tuhota magneettisten tietovälineiden (erityisesti luottokorttien, pankkikorttien jne.) tiedot. Pidä magneetti loitolla luottokortista ja muista magneettisista tietovälineistä.



7.2 Monitoiminäyttö ja merkkiäänä

Peräsinvivussa on integroitu näyttö / ajotietokone ja kolme painiketta. Jos painat ON/OFF-painiketta 1 sekunnin ajan, moottori käynnistyy. Kun painat painiketta uudelleen 3 sekuntia, moottori sammuu. Voit sammuttaa moottorin jokaisessa käyttötilassa. Järjestelmä sammuu automaattisesti, jos ei ole tehty mitään toimenpiteitä tuntiin. Se voidaan käynnistää jälleen painamalla painiketta uudelleen.

“Setup”-painikkeella voidaan muuttaa näytön yksiköitä. Pääset valikkoon painamalla “setup”-painiketta. Ensin voit valita kaikki yksiköt, joilla näytetään jäljellä oleva toimintamattaka. Valitse kilometrit, mailit, merimailit tai tunnit painamalla keskimmäistä “cal”-painiketta. Vahvasta valinta painamalla uudelleen “setup”-painiketta. Tämän jälkeen näkyviin tulee nopeusnäytön asetus. Voit valita yksiköksi kilometrit tunnissa, mailit tunnissa tai solmut. Valinta tapahtuu jälleen painamalla “cal”-painiketta. Vahvasta valinta ja siirry seuraavaan näyttökenttään

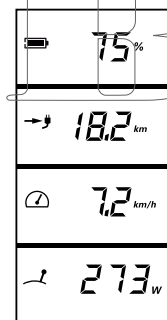
painamalla uudelleen “setup”-painiketta.

Lopuksi valitaan akun lataustilan näyttötapa. Voit valita akun lataustilan näytön prosentteina tai jännitteen voltteina. Valitse haluamasi näyttötapa jälleen “cal”-painikkeella. Vahvasta valinta ja poistu setup-valikosta painamalla “setup”-painiketta.

Keskimmäisen painikkeen teksti “cal” tarkoittaa kalibrointia (“calibration”). Jos näyttöön tulee vastaava virheilmoitus, voit kalibroida peräsinvivun uudelleen tällä painikkeella.

Tarkempia tietoja löydät luvusta “Virheilmoitukset/vianhaku”.

Näyttöesimerkki normaalissa käytössä:



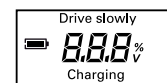
Akun lataustila prosentteina

Jäljellä oleva toimintamattaka tämänhetkiselä nopeudella

Nopeus maanpintaan nähden

Tämänhetkinen tehonkulutus watteina

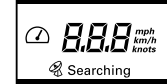
Muut näytöt:



Drive slowly: Ilmestyy, kun akun kapasiteetti on < 30%.




Charging: Näkyy latauksen aikana.




Akkuun integroitu GPS-moduuli etsii satelliittisignaaleita nopeuden määrittämistä varten. Kun GPS-signaalia ei vastaanoteta, näytön toisessa kentässä näkyy aina jäljellä oleva käyttöaika tämänhetkiselä nopeudella (aikatieto) sekä kellon symboli. Jos jäljellä oleva käyttöaika on yli 10 tuntia, se näkyy kokonaisina tunteina.



Jos se on pienempi, näytetään tunnit ja minuutit. GPS-moduuli lopettaa haun, jos vidien minuutin kuluessa ei ole löytynyt signaalia. Voit aktivoida haun uudelleen kytkemällä järjestelmän pois päältä ja uudelleen päälle peräsinvivun ON/OFF-painikkeella.

 Tämä symboli tulee näkyviin, kun peräsinvipu on asetettava keskiasentoon (STOP-asentoon). Tämä on tarpeen ennen liikkeellelähtöä.

 Ilmestyy moottorin ylitämpötilan yhteydessä. Moottori säätää tehon tällöin automaattisesti pienemmäksi.

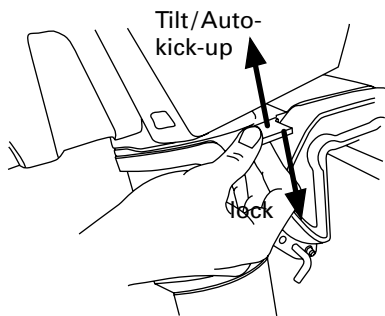
Error: Virhetapauksissa näytön alimpaan kenttään ilmestyy virhesymboli ("Error") ja virhekoodi. Koodi ilmaisee virheen aiheuttavan komponentin sekä esiintyneen virheen. Tarkempia tietoja virhekoodeista löydät luvusta "Virheilmoitukset/vianhaku".

Kun lataustila laskee alle 30 %:iin, kuuluu 3 kertaa äänimerkki. Äänimerkki toistuu, kun lataustila laskee alle 20 %:n ja 10 %:n. Jos lataustila on päällekytkennän yhteydessä alle 30 %, merkkiäni kuuluu myös tällöin.



Akun lataustilaa on pidettävä aina silmällä matkan aikana.

7.3 Moottorin kääntö ja ohjauksen kiinnittäminen



Lukitusvivun "Tilt/Auto-kick-up"-asennossa (vipu ylhäällä) moottori pääsee kääntymään ylös, jos se osuu pohjaan. Tässä asennossa ei voida ajaa täydellä kaasulla taaksepäin eikä pysäyttää.

Lukitusasennossa "Lock" (vipu alhaalla) automaattinen ylöskääntyminen ei toimi. Tällöin voidaan ajaa täydellä kaasulla taaksepäin.



- Kun lukitusvipu on "Tilt/Auto-kick-up" -asennossa, pysäyttäminen ja peruuttaminen ei ole mahdollista. Jos pysäyttäminen tai peruuttaminen saattaa olla tarpeen, aseta lukitusvipu asentoon "Lock".
- Varmista tukeva asento moottoria kääntäessäsi.
- Varo moottoria kääntäessäsi: rikiputken pää voi heilahtaa.
- Huomio, litistymisvaara: Varo, ettet loukkaa käsiä ja sormia!

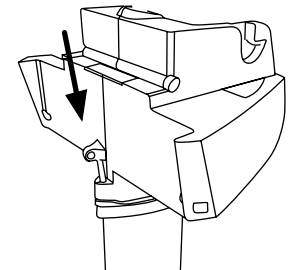
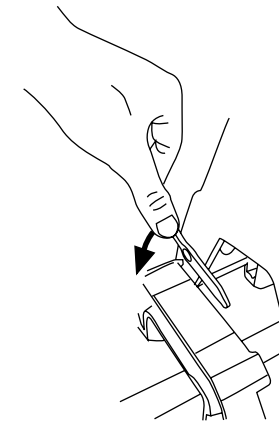
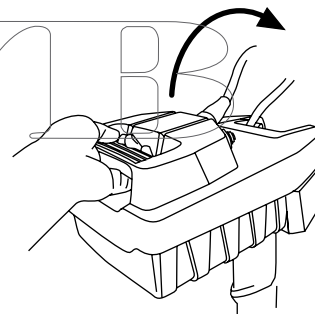


"Auto-kick-up" -asento suojaa moottoria sen osuessa pohjaan. Se ei kuitenkaan takaa sitä, että pohjakosketus ei aiheuta vaurioita potkuriin tai jopa moottoriin. Tämä koskee varsinkin pohjakosketusta kiveen tai kallioon.

Moottorin kääntö ylös

Lukituksen avaus ja moottorin kääntö alas

Ohjauksen kiinnitys (mikäli halutaan)



7.4 Akun käyttö

7.4.1 Akkua koskevia yleisiä ohjeita

Tyyppinimike	Akku Travel 503	Akku Travel 1003
Kapasiteetti	320 Wh	530 Wh
Käyttö-/varastointilämpötila	-20°C ... +60°C	
Optimaalinen varastointi (varastoinnin kesto >3 kk)	Varastointilämpötila 5...15°C Lataustila ~50 % ½ vuoden varastoinnissa Lataustila 100 % 1 vuoden varastoinnissa	
Purkautumisnopeus optimaalisessa varastoinnissa	3,6 % kuukaudessa, 43 % vuodessa	
Latausaika (verkkolaite)	5 tuntia	7 tuntia
Akun latauslämpötila	0°C ... +45°C	

Mallien 503 ja 1003 akkujen kapasiteetti poikkeaa toisistaan. Molempia moottoreita voidaan silti käyttää molemmilla akuilla. (Travel 1003 -moottorien teho laskee 50 %:iin, jos käytetään 320 Wh:n akkuja.)

Litiumioniakku kestää hyvin latausjaksoja (yksi latausjakso = purkautuminen ja uusi lataus). Kennot menettävät n. 20 % kapasiteetistaan, kun niiden kapasiteetti on käytetty n. 500 kertaa (eli esim. 500 kertaa 100 %:n purkautuminen tai 1.000 kertaa 50 %:n purkautuminen tai 2.000 kertaa 25 %:n purkautuminen). Tämä kestoikä koskeva tieto on voimassa vain normaaleissa olosuhteissa (erityisesti ottaen huomioon n. 20° C:een ympäristölämpötilan). Akussa ei esiinny ns. muisti-ilmiötä. Akun kestoikään vaikuttaa latausjaksojen lukumäärää enemmän se, että se ei ole jatkuvasti altistuneena liialliselle kuumuudelle. Sen vuoksi se tulisi pitempiäaikaisen varastoinnin aikana olla mahdollisuuksien mukaan viileässä tilassa.

Moottorin käyttö kuumassa ilmastossa ja kuumina päivinä ei ole kriittistä. Käytön jälkeen akku tulisi kuitenkin ottaa pois auringosta. Akun elektroniikka sallii sen latauksen myös käytön aikana (samanaikainen lataus ja purkautuminen).

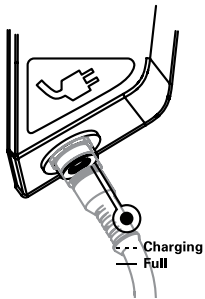
Tällöin tehon näyttö ilmaisee vain akusta otetun tehon. Jos latausvirta on suurempi kuin moottorista otettava virta, tehon näyttö on 0 W ja akku ladataan. Lataustilan näyttö huomioi sekä latausvirran että moottorista otetun virran.

STARNBERG



- Latausliitäntä on pidettävä aina suljettuna, kun latausprosessi ei ole käynnissä. Käytä tähän oheista suojusta.
- Älä peitä akkuja tai latauslaitetta latauksen aikana.

7.4.2 Akun lataus verkkolaitteella



Акку латауслиитантá он меркиттý пистоккееллá. Латауствартен веркколáите лиитетáан писторáсияан жá латауслиитантáан. Аккукотелосса olevá латауксен мерккivalo („Charging“) vilkkuu латауксен áикáна. Кун латауос on пááttýnyt, valo paláá jatkuvásti. Таркempiá tietojá saat, кун лиитáт латауксен áикáна перáсинвивун áккуун. Тállóин перáсинвивун нáýттó ilmaisee toiminnon “Charging” sekä латаустилан просенттеина.

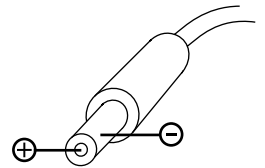


- Älä avaa akun koteloa. Suojaa akku mekaanisilta vaurioilta. Jos akun kotelo vahingoittuu:
 - Älä käytä akkuja enää äläkä lataa sitä. Palovaara.
 - Jos vaurioituneesta akusta pääsee ulos elektrolyyttiä, vältä ihokosketusta ja kaasun hengittämistä. Jos olet joutunut kosketuksiin akusta tulevan elektrolyytin kanssa (sitä on päässyt esim. iholle tai silmiin), huuhtele kyseiset kohdat perusteellisesti puhtaalla vedellä. Hakeudu välittömästi lääkärin hoitoon.
 - Ota yhteys Torqeedo Service Center -palveluun, josta saat ohjeita viallisen akun hävitykseen.
- Varo, ettei akkuun synny oikosulkuja.
- Lataa akku aina tulenkestävällä alustalla aikuisen henkilön valvonnassa.
- Lataa akku vain ympäristössä, jonka lämpötila on 0°C... 45°C.
- Ota huomioon, että litiumakkuja, joiden kapasiteetti on >100 Wh, ei ole vuodesta 2009 alkaen enää saanut kuljettaa matkustajalentokoneissa matkatavarana. Tämän tuotteen mukana toimitettava akku ylittää tämän rajan, joten sitä ei saa kuljettaa matkustajalentokoneissa käsimatkatavarana eikä ruumaan vietävänä matkatavarana.
 - Toimitukseen sisältyvä latauslaite ei ole vesitiivis. Lataus on suoritettava roiskevedeltä suojattuna

7.4.3 Akun lataus virtaverkosta

Jos veneessä on muuntaja, joka toimittaa 100-240 V:n jännitteen, voit kytkeä toimitukseen kuuluvan verkkolaitteen muuntajan pistorasiaan ja ladata akun.

Akku voidaan ladata suoraan kaapeliyhteydellä (veneeseen/auton) 12 V:n virtaverkosta. Käytä tähän vähintään 0,5 mm²:n johtoläpimittää. Vaadittavan ontton pistokkeen mitat ovat 5,5/2,5 mm.



Jos akkuja ei ladata sen mukana toimitetulla verkkolaitteella (tai muulla Torqeedo-tuotteella), on ehdottomasti varmistettava, että navat kytketään oikein. Jos tätä ei noudateta, laitteeseen aiheutuu vaurioita, joita takuu ei korvaa.



- Jos käytät akun lataukseen muita kuin alkuperäisiä Torqueedo-tuotteita, varmista, että niiden johtolämpimitta on riittävä (palovaara).
- Yli 60 V:n jännite (myös lyhytaikainen) voi vaurioittaa akkua.

7.4.4 Akun lataus aurinkovoimalla

Akku voidaan ladata suoraan aurinkolaturilla (tuotenro 1132-00).

Lisäksi akku voidaan ladata myös aurinkopaneeleilla 50 V:n joutokäyntijännitteeseen saakka. Käytä tähän vähintään 0,5 mm²:n johtolämpimittaa. Akku mukautuu dynaamisesti aurinkopaneelien tehoon.

Nimellisjännite 24 V, maksimaalinen joutokäyntijännite 58 V, maksimivirta 4 A; ontton pistokkeen ja napojen suunnan spesifikaatio:

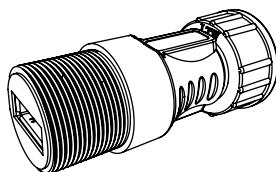


- Lataa akku aina tulenkestävällä alustalla aikuisen henkilön valvonnassa.
- Yli 60 V:n jännite (myös lyhytaikainen) voi vaurioittaa akkua.

7.4.5 Laitteen virransyöttö USB-syöttöliitännän kautta

Oheisen adapterin avulla voidaan käyttää USB-yhteensopivia laitteita. Lähtöjännite on 5 V, maksimaalinen lähtövirta 1 A.

Kytke adapteri latausliitännään ja kierrä lukkomutteri kiinni. Liitä laitteen USB-A-pistoke adapteriin. Laite saa virtaa vielä viisi tuntia peräsinvivun näytön poiskytkennän jälkeen. Älypuhelimien latauskoodaus on Apple-standardin mukaan 1 A.



- Pidä huoli siitä, että adapteriin ei kohdistu (vipu-)voimia.
- Pidä huoli siitä, että USB-adapteriin ei pääse vettä.
- Poista USB-adapteri, kun sitä ei käytetä.

7.5 Epätavalliset toiminnot/hätätilanteet

Moottori voidaan pysäyttää 3 eri tavalla:

1.

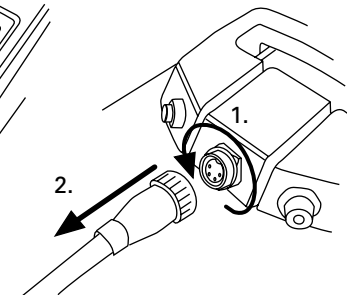
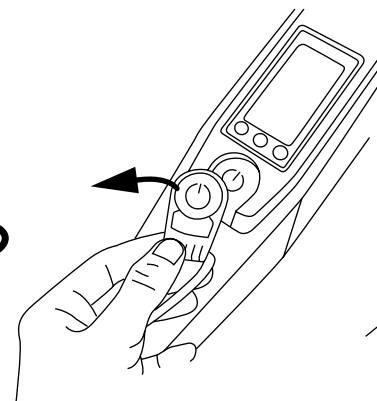
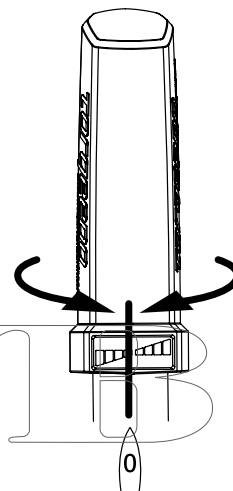
Asettamalla peräsinvipu STOP-asentoon

2.

Vetämällä magneetti irti

3.

Irrottamalla moottorijohto akusta (pääkytkin)

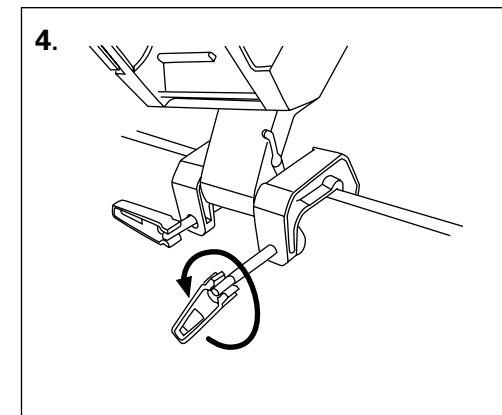
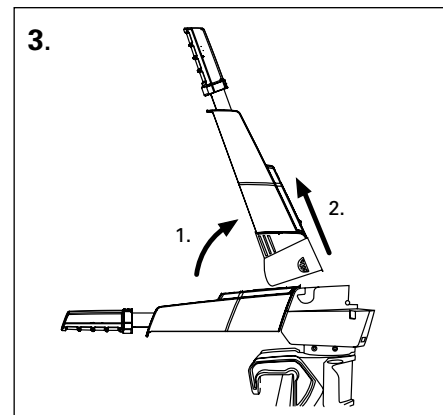
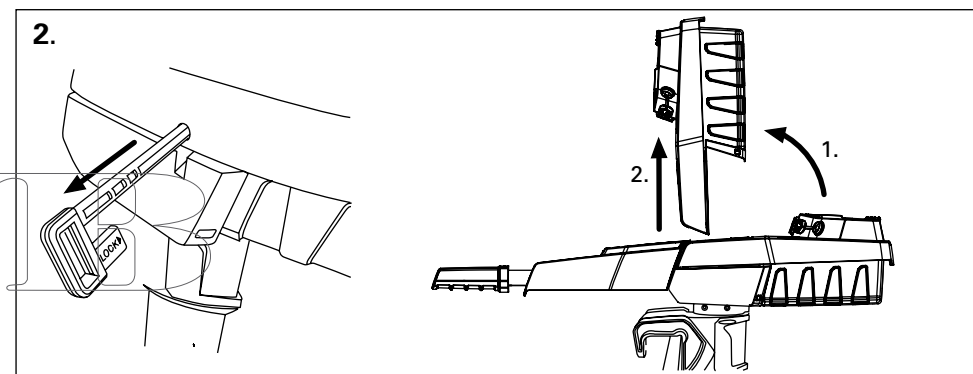
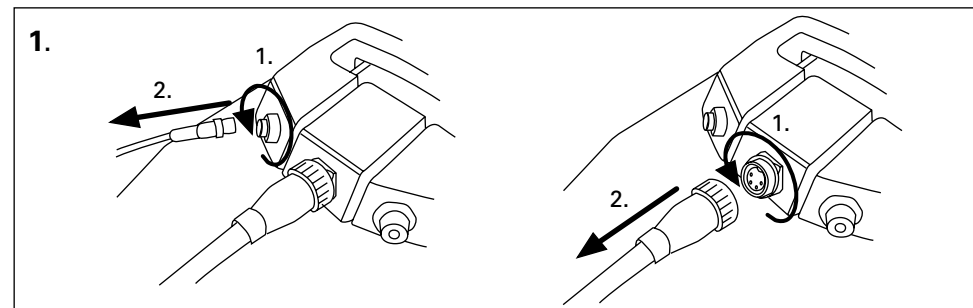


Siinä epätodennäköisessä tapauksessa, että litiumakku syttyy, yritä viedä se sellaiseen asentoon, jossa se aiheuttaa mahdollisimman vähän vahinkoa. Vedellä ei voi sammuttaa litiumpaloa – mikäli mahdollista, tukahduta palo hiekalla.

7.6 Virheilmoitukset/vianhaku

Näyttö	Syy	Toimenpiteet
E02	Staattorin yllämpötila (moottori on ylikuumentunut)	Odota hetki (n. 10 minuuttia), minkä jälkeen voit käyttää moottoria jälleen hitaasti. Ota yhteys Torqeedo-huoltoon.
E05	Moottori/potkuri jumissa	Irrota moottorijohto akusta. Korjaa jumitumisen syy ja kierrä potkuria käsin kierroksen verran eteenpäin. Kiinnitä moottorijohto takaisin paikalleen.
E06	Moottorin jännite liian alhainen	Akun lataustila heikko. Moottoria voidaan tarv. jälleen ajaa hitaasti STOP-asennosta.
E07	Moottorin ylivirta	Aja eteenpäin pienellä teholla. Ota yhteys Torqeedo-huoltoon.
E08	Piirilevyn yllämpötila	Odota hetki (n. 10 minuuttia), minkä jälkeen voit käyttää moottoria jälleen hitaasti. Ota yhteys Torqeedo-huoltoon.
E21	Peräsinvivun kalibrointi virheellinen	<ul style="list-style-type: none"> • Suorita uusi kalibrointi: Paina 10 sekunnin ajan "cal"-painiketta. • Näyttöön ilmestyy "cal up": Aseta peräsinvipu täydelle kaasulle eteenpäin ja paina sitten "cal"-painiketta. • Näyttöön ilmestyy "cal stp": Aseta peräsinvipu keskiasentoon (STOP) ja paina sitten "cal"-painiketta. • Näyttöön ilmestyy "cal dn": Aseta peräsinvipu täydelle kaasulle taaksepäin ja paina sitten "cal"-painiketta.
E22	Magneettianturi viallinen	Suorita uusi kalibrointi (ks. E21).
E23	Väärä arvoalue	Suorita uusi kalibrointi (ks. E21).
E30	Moottorin kommunikaatiovirhe	Tarkista moottorijohdon pistoliitin. Tarkista, onko moottorijohdossa vaurioita.
E32	Peräsinvivun kommunikaatiovirhe	Tarkista peräsinvivun pistoliittimet. Tarkista johto.
E33	Yleinen kommunikaatiovirhe	Tarkista pistoliittimet ja johdot. Sammuta moottori ja käynnistä se uudelleen.
E41, E42	Väärä latausjännite	Käytä Torqeedo-verkkolaitetta. Jos virhe esiintyy myös Torqeedo-verkkolaitteen yhteydessä, odota joitakin tunteja. Akku purkaa ylijännitteen sisäisesti. Jos virhe ei tämän jälkeenkään poistu, ota yhteys Torqeedo-huoltoon.
E43	Akku tyhjä	Lataa akku. Moottoria voidaan jälleen ajaa hitaasti STOP-asennosta.
E45	Akun ylivirta	Sammuta moottori ja käynnistä se uudelleen. Akun lataustilan näyttö ja toimintamatkan näyttö eivät näytä tämän virheen ilmaannuttua oikeita tietoja, ennen kuin akku ladataan seuraavan kerran täyteen.
E46	Akun käyttölämpötila- virhe	Akkukennojen lämpötila on käyttölämpötilan -20°C ... +60°C ulkopuolella. Kun lämpötila on saatu sallitulle tasolle, moottorilla ajoa voidaan jatkaa.
E 48	Latauksen lämpötilavirhe	Anna akun jäähtyä. Lataus jatkuu, kun kennon lämpötila on 0°C...+45°C.
Muut virhekoodit	Vika	Ota yhteys Torqeedo-huoltoon ja ilmoita virhekoodi.
Ei näyttöä / ei vilkkumista latauksen aikana	Akku ei lataudu	Ota yhteys Torqeedo-huoltoon.

8. Irrotus



9. Säilytykseen ja hoitoon liittyviä ohjeita

9.1 Yleiset hoito-ohjeet, huolto ja korroosionesto

Jos moottoria on käytetty suolaisessa tai murtovedessä, se on huuhdeltava puhtaalla vedellä.

Sumuta kontakteihin n. 2 kuukauden välein kontaktisprayta (esim. Liquid Evolution Wet Protect Nautic).

Tarkkaan valittujen materiaalien (korkealaatuinen alumiini, austeniittinen jaloteräs) ja eri materiaalien sähköisen erottamisen vuoksi veden pinnan alla ei myöskään suolaisessa vedessä tarvita suoja-anodia.

Travel-moottorin pinnat voidaan puhdistaa tavallisilla puhdistusaineilla. Muovipinnat voidaan käsitellä autoissa käytettävällä puhdistussumutteella.

Akun latausliitäntä on pidettävä aina suljettuna, kun latausprosessi ei ole käynnissä. Käytä tähän oheista suojusta.

5 vuoden käytön jälkeen akselin tiivisterengas on vaihdettava. Ota tätä varten yhteys valtuutettuun Service Centeriin.



Vedä moottoripistoke irti aina, kun suoritat moottorin tarkastus- ja kunnostustöitä, jotta moottori ei käynnisty tahattomasti.

9.2 Akun hoito

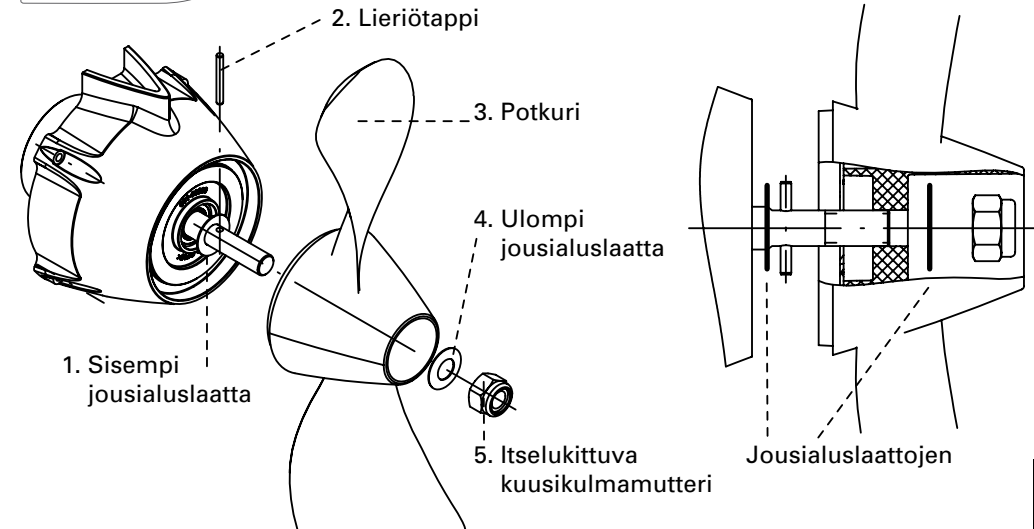
Akku kestää kauemmin, jos sitä ei altisteta kuumuudelle pitempään kuin on välttämätöntä. Ympäristön viileys on tärkeää varsinkin pitempiäaikaisen varastoinnin aikana.

Noudata lataustilan suhteen seuraavia sääntöjä akun pitempiäaikaisen varastoinnin aikana. Noin puolen vuoden varastointiaika: lataustila varastoinnin alussa 50 %. Koko vuoden varastointiaika: lataustila varastoinnin alussa 100%. Monivuotisen varastoinnin aikana akku on ladattava kerran vuodessa, jotta vältetään sen syväpurkautumista.

9.3 Potkurin vaihto

1. Irrota moottorijohto akusta.
2. Löysää potkurissa oleva itselukittuva kuusikulmamutteri hylsyavaimella ja kierrä se irti. Pidä potkurista kiinni suojakäsineillä. (Loukkaantumisvaara)
3. Vedä potkuri ja ulompi jousialuslaatta irti moottoriakselilta.
4. Vedä lieriötappi ja sisempi jousialuslaatta irti moottoriakselilta.
5. Liitä moottorijohto akkuun ja kytke moottori päälle. Anna moottorin käydä hitaasti ja tarkista akselin tiivisterenkaasta, pyöriikö akseli tasaisesti. Varmista, etteivät löysät vaatteet, huivit, muut vaatteet tai hiukset tartu moottoriakseliin. Jos akselissa tai tiivisterenkaassa on vaurioita tai pyöriminen on epätasaista, ota yhteys Torqueedo-huoltoon.
6. Irrota moottorijohto akusta. Työnnä uusi jousialuslaatta moottoriakselille kupera puoli sisäänpäin ja työnnä uusi lieriötappi moottoriakselin keskelle.
7. Työnnä potkuri perille saakka moottoriakselille niin, että lieriötappi lukittuu potkurissa olevaan uraan.
8. Aseta ulompi laatta moottoriakselille kupera puoli ulospäin ja kiristä itselukittuva kuusikulmamutteri potkuriin käsin. Pidä potkurista kiinni suojakäsineillä. (Loukkaantumisvaara)

SVMB



10. Takuehdot

10.1 Takuun laajuus

Torqueedo GmbH, Friedrichshafener Straße 4a, takaa Torqueedo-ulkolaitamoottorin ostajalle, että tuotteessa ei alla mainitun takuujan kuluessa ole materiaali- ja valmistusvirheitä. Torqueedo ei veloita ostajalta maksua materiaali- tai valmistusvikojen korjauksesta. Tämä velvoite ei koske kaikkia takuutilanteen aiheuttamia sivukuluja tai muita taloudellisia haittoja (esim. hinauksen aiheuttamia kustannuksia, puhelin-, ateria- tai majoituskuluja, käytön menetystä, ajanhukkaa tms.).

Takuu päättyy kahden vuoden kuluttua tuotteen luovuttamisesta lopulliselle käyttäjälle. Kahden vuoden takuu ei koske tuotteita, joita käytetään – edes väliaikaisesti – kaupalliseen tai viranomaisten käyttöön. Näitä koskee lakisääteinen virhevastuu. Takuuvelvollisuus vanhenee kuuden kuukauden kuluttua virheen havaitsemisesta.

Torqueedo voi valintansa mukaan joko korjata tai vaihtaa vialliset osat. Torqueedo-moottorien korjaustöitä suorittavilla jälleenmyyjillä ja kauppiaille ei ole oikeutta tehdä Torqueedo-yhtiön puolesta oikeudellisia sitoumuksia.

Kuluvat osat ja rutiinihuollot eivät sisälly takuuseen.

Torqueedo-yhtiöllä on oikeus kieltäytyä täyttämästä takuuvaatimuksia, jos

- takuuta ei ole vahvistettu asianmukaisesti (yhteydenotto ennen reklamaation kohteena olevan tuotteen lähettämistä, kokonaan täytetty takuukortti sekä ostokuitti, vrt. Takuukäytännöt),
- tuotetta on käsitelty määräysten vastaisesti,
- käyttöohjeessa annettuja turvallisuus-, käsittely- ja hoito-ohjeita ei ole noudatettu,
- kaupan kohteena olevaa tuotetta on tavalla tai toisella muutettu, muunneltu tai siihen on lisätty osia tai lisävarusteita, jotka eivät ole Torqueedo-yhtiön nimenomaisesti hyväksymiä tai suosittelemia,
- aikaisemmat huollot tai korjaukset on tehty jonkin muun kuin Torqueedon valtuuttaman liikkeen toimesta tai niihin on käytetty muita kuin valmistajan alkuperäisiä varaosia, poikkeuksena kuitenkin tapaukset, joissa lopullinen käyttäjä pystyy todistamaan, että takuuvaatimuksen hylkäämiseen johtanut syy ei ole myötävaikuttanut virheen syntymiseen.

Takuuoikeuksien lisäksi tuotteen lopullinen käyttäjä voi vedota kauppiaan kanssa solmi-
maansa myyntisopimusta koskevaan lakisääteiseen virhevastuuseen, jota valmistajan myöntämä takuu ei rajoita.

10.2 Takuukäytännöt

Takuuvaatimusten täyttäminen edellyttää seuraavassa selostettujen takuukäytäntöjen noudattamista.

Ennen reklamaation kohteena olevien tuotteiden lähettämistä Torqueedo-yhtiölle on ehdottomasti sovittava lähettämistä Torqueedon asiakaspalvelun kanssa. Yhteydenotto voidaan tehdä puhelimitse, sähköpostitse tai postitse. Yhteystiedot löytyvät tämän käyttöohjeen taustapuolelta. **Toivomme, että ymmärrätte, että emme voi käsitellä ja vastaanottaa reklamoituja tuotteita, joiden lähettamisestä ei ole sovittu meidän kanssamme.**

Jotta takuutapauksien käsittely onnistuu viipymättä, pyydämme huomioimaan seuraavat ohjeet:

- Kun sovit asiasta palvelumme kanssa ennen tuotteen lähettämistä, saat RMA-numeron. **Ole hyvä ja merkitse RMA-numero hyvin näkyvälle paikalle pakkauksen ulkopuolelle.**
- **Lähetä tuotteen mukana täyttämäsi takuukortti.** Lomake on tämän käyttöohjeen mukana. Takuutodistuksen täytyy sisältää mm. yhteystiedot, reklamaation kohteena olevan tuotteen tiedot, sarjanumero ja lyhyt kuvaus ongelmasta.
- **Lähetä tuotteen mukana ostosite** (kassakuitti, lasku tai kuitti). Ostositteesta on käytävä ilmi varsinkin ostotapahtuma sekä ostopäivä.

On suositeltavaa säilyttää alkuperäinen Torqueedo-pakkaus siltä varalta, että moottori joudutaan lähettämään Service Centeriin. Jos se ei enää ole käytettävissä, tulisi käyttää pakkausta, joka estää kuljetusvauriot, koska ne eivät kuulu takuun piiriin.

Vastaamme mielellämme takuukäytäntöihin liittyviin kysymyksiin. Yhteystietomme löytyvät tämän ohjeen takasivulta.

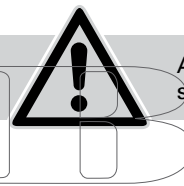
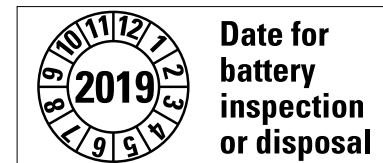
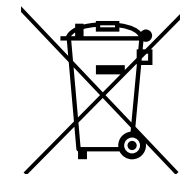
SVN

11. Lisävarusteet

Tuotenumero	Tuote	Kuvaus
1146-00	Vaihtoakku Travel 503	Litiumsuurtehoakku, integroitu GPS-vastaanotin, 320 Wh, 29,6 V, 11 Ah, USB-adapteri muiden laitteiden lataamista varten
1147-00	Vaihtoakku Travel 503/1003	Litiumsuurtehoakku, integroitu GPS-vastaanotin, 530 Wh, 29,6 V, 18 Ah, USB-adapteri muiden laitteiden lataamista varten
1917-00	Varapotkuri v9/p790	Mallille Travel 1003 ja mallille Travel 503 alk. 2014. (Ø 292 mm)
1918-00	Kaasuvipu	Kaasuvipu jossa informaationäyttö (sama toiminto kuin peräsinvivussa) sekä liitäntäjohto 5 m ja 1,5 m
1919-00	Pitkä peräsinvipuvarsi	Pitempi vipuvarsi, 60 cm
1920-00	Travel ja Ultralight Moottorijohdon jatke, 2m	Mahdollistaa akun ja moottorin suuremman etäisyyden
1921-00	Kaasuvivun jatkojohto, 1,5 m	Mahdollistaa kaasuvivun/peräsinvivun ja moottorin suuremman etäisyyden
1922-00	Kaasuvivun jatkojohto, 5 m	Mahdollistaa kaasuvivun/peräsinvivun ja moottorin suuremman etäisyyden
1925-00	Kuljetuslaukut (2-osainen)	Travel 503/1003 -mallien kuljetusta ja varastointia varten. Toimitus sisältää 2 laukkuja, yksi moottorille (sekä peräsinvivulle ja lisätarvikkeille) ja toinen akulle
1926-00	Akun kuljetuslaukku	Travel 503/1003 -vaihtoakkujen kuljetusta ja varastointia varten
1931-00	Suojus Travel	Travel 503/1003:lle Suojaa moottorijohtoa uv-säteilyltä ja rikiputken päätä lialta. 95 % vedenpitävä, 5 % hengittävä
1924-00	TorqTrac	Älypuhelinsovellus Travel 503/1003:lle, Cruise T/R:lle sekä Ultralight-malleille. Ajotietokoneen suurempi näyttö, toimintamatkan näyttö kartalla ja paljon muita etuja. Vaatii Bluetooth Low Energy®-kykyisen älypuhelimien.
1914-00	Hätäpysäytysmagneetti	Hätäpysäytyskytkin ja ajonesto kaikille Travel-, Cruise- ja Ultralight-malleille
1927-00	Travel-varaosasarja	Travel-sarja sisältää hätäpysäytysmagneetin, akun lukitustapin ja ohjauslukitsimen
1128-00	12 V :n latauskaapeli, Travel 1003/503, Ultralight 403	Mallien Travel 503/1003 ja Ultralight 403 lataamiseen 12 V:n virtalähteestä
1132-00	Sunfold 50	Taitettava aurinkopaneeli, 50 W, kätevä koko, erinomainen teho, plug-n-play-liitännät Travel 503/1003 -mallien vedenpitävään lataamiseen, yhteensopiva vain akkujen nro 1146-00 ja 1147-00 kanssa.
1133-00	90 W:n latauslaite Travel-akkaa varten	90 watin latauslaite pistorasioille 100-240 V ja 50-60 Hz. Soveltuu käytettäväksi vain Travel-akun nro 1146-00 ja 1147-00 kanssa

12. Tuotteen poistaminen käytöstä / hävittäminen

Torqueedo Travel -moottorit on valmistettu EY-direktiivin 2002/96 mukaisesti. Tässä direktiivissä on annettu määräyksiä sähkö- ja elektroniikkalaitteiden hävittämisestä ympäristöä säästävällä tavalla. Käytöstä poistettu moottori voidaan luovuttaa – paikallisten määräysten mukaisesti – keruupisteeseen. Sieltä se toimitetaan asianmukaisesti hävitettäväksi.



Akkua ei saa käyttää siihen painetun viimeisen käyttöpäivän jälkeen, jos sitä ei ole tarkastettu Torqueedo Service Centerissä.

Torqueedo Corporate Offices

Torqueedo GmbH
Friedrichshafener Straße 4a
82205 Gilching
Germany

info@torqueedo.com
T +49 - 8153 - 92 15 - 100
F +49 - 8153 - 92 15 - 319

Torqueedo Inc.
171 Erick Street, Unit A-1
Crystal Lake, IL 60014
USA

usa@torqueedo.com
T +1 - 815 - 444 88 06
F +1 - 847 - 444 88 07

Torqueedo Service Centers

Germany / Austria / Switzerland

Torqueedo GmbH
- Service Center -
Friedrichshafener Straße 4a
82205 Gilching
Germany

service@torqueedo.com
T +49 - 8153 - 92 15 - 126
F +49 - 8153 - 92 15 - 329

North America

Torqueedo Inc.
171 Erick Street, Unit A-1
Crystal Lake, IL 60014
USA

service_usa@torqueedo.com
T +1 - 815 - 444 88 06
F +1 - 847 - 444 88 07

Alla övriga länder

Kontaktadresser till internationella serviceställen finns på webbplatsen www.torqueedo.com under "Service Center".

Översättning av bruksanvisning i original

Kaikki muut maat

Kansainvälisten palvelupisteiden yhteystiedot löytyvät osoitteesta www.torqueedo.com kohdasta "Service Center".

Alkuperäisten ohjeiden käännös