

Travel 503 S/L
Travel 1003 S/L

Manual de Operação
(Português)

Manual de operación
(Español)

1. Índice

1. Índice	
2. Informações importantes sobre operação e segurança	4
3. Introdução	6
4. Informações exigidas por lei	6
4.1 Dados técnicos e de identificação.....	6
4.2 Declaração de conformidade	8
5. Equipamento e elementos operacionais	8
5.1 Escopo de fornecimento.....	8
5.2 Plano dos elementos operacionais.....	9
6. Inicialização	10
7. Operação	12
7.1 Operação normal.....	12
7.2 Monitor multifuncional com bip	14
7.3 Inclinando o motor e fixando o volante	14
7.4 Operando as baterias.....	15
7.4.1 Informações gerais.....	15
7.4.2 Carregando as baterias a partir da rede elétrica	16
7.4.3 Carregando as baterias a partir das baterias de bordo	17
7.4.4 Carregando as baterias com energia solar	18
7.4.5 Alimentação de energia para um dispositivo por meio de conexão USB ...	18
7.5 Funções pouco comuns/situações de emergência.....	19
7.6 Mensagens de erro/resolução de problemas.....	20
8. Desmontagem.....	21
9. Instruções para armazenamento e cuidados	22
9.1 Proteção contra corrosão, cuidados, manutenção	22
9.2 Cuidados com a bateria	22
9.3 Trocando o hélice	23
10. Termos de garantia.....	24
10.1 Período de garantia.....	24
10.2 Processo de garantia	25
11. Acessórios	26
12. Desativação do produto / descarte.....	27
13. Centros de Atendimento da Torqueedo.....	56

SWIM

2. Instruções importantes sobre operação e segurança



PERIGO

Estes símbolos alertam sobre o risco de lesões para o usuário ou para outras pessoas.

Os motores Torqueedo foram desenvolvidos para operar de forma segura e confiável desde que sejam utilizados de acordo com o manual de operação. Leia este manual com atenção antes de inicializar o motor. Ignorar essas instruções pode causar danos à propriedade ou lesão pessoal. A Torqueedo não assume nenhuma responsabilidade por qualquer dano causado por ações que contrariem este manual de operação.

Para garantir a operação segura do motor:

- Verifique a condição e o funcionamento do motor de popa antes de cada uso.
- Lembre-se que o cálculo da distância baseado no GPS está sujeito a correntes e ventos constantes. Mudanças na direção da viagem, das correntes e dos ventos podem afetar significativamente a distância restante exibida.
- Caso o motor esteja funcionando a toda velocidade em ambientes com altas temperaturas, sua velocidade pode ser reduzida automaticamente para diminuir a temperatura da bateria. A imagem intermitente de um termômetro no monitor informa sobre essa operação (temperatura, proteção, modo).
- Familiarize-se com todos os controles do motor. Por exemplo, é preciso saber parar o motor rapidamente se necessário.
- Somente permita que o motor seja operado por adultos que receberam instruções sobre como fazê-lo.
- Siga as instruções do fabricante acerca da motorização permitida para seu barco. Não ultrapasse os limites de capacidade.
- Pare o motor imediatamente caso alguém caia na água.
- Nunca opere o motor se houver alguém na água perto do barco.
- Não abra o estojo da bateria; proteja a bateria contra danos mecânicos. Se o estojo da bateria estiver danificado:
 - Não utilize ou carregue a bateria, pois há risco de incêndio.
 - Evite contato com os eletrólitos ou com o pó de dentro da bateria que podem estar expostos. Caso o eletrólito ou o pó entre em contato com a pele ou com os olhos, lave abundantemente com água doce. Em seguida, procure atendimento médico.
 - Entre em contato com a Assistência Técnica da Torqueedo para obter instruções sobre o descarte.
- Carregue a bateria apenas em local que não seja inflamável e sob supervisão de um adulto.
- Carregue a bateria somente com temperatura ambiente entre 0°C e 45°C (entre 32° F e 113° F).
- Lembre-se que desde 2009 as baterias de lítio com capacidade maior do que 100 Wh não podem mais ser carregadas como bagagem em aviões de passageiros (nem como bagagem de mão nem no porão). As baterias fornecidas com esse produto ultrapassam o limite e, portanto, não podem ser transportadas em aviões de passageiros.

- A bateria do seu motor Travel foi classificada como material perigoso segundo a Classe 9 da classificação de produtos perigosos das Nações Unidas. Caso envie as baterias por meio de transportadoras, use a embalagem original com as respectivas etiquetas de alerta. O transporte privado não é afetado pelo regulamento. Verifique se a bateria foi armazenada de forma que o estojo da bateria não seja danificado durante o transporte.
- Além desses alertas selecionados, obedeça a todo o manual de operações.



CUIDADO

Este símbolo alerta sobre o risco de dano causado ao seu motor de popa ou por este.

A seguir, uma seleção das instruções mais importantes para manuseio dos motores Torqueedo Travel. Além dessas instruções, obedeça a todo o manual de operações para evitar danos causados ao seu motor ou por ele.

- Só coloque o motor em funcionamento quando o hélice estiver embaixo da água. Caso o hélice funcione no ar durante longos períodos, os anéis de vedação do eixo que vedam o motor do eixo cardan podem ser danificados.
- Os modelos Travel 503/1003 são protegidos contra sujeira e água com o tipo de proteção IP67 (DIN ISO 60529) (30 minutos embaixo da água a uma profundidade de um metro).
- Após o uso, sempre tire o motor para fora da água. O mecanismo de inclinação pode ser usado para esse fim.
- Após a operação em água salgada ou em água salobra, lave todos os componentes com água doce.
- Use spray limpador de contatos a cada dois meses para proteger todos os contatos eletrônicos.
- Exceto durante a carga, a tomada de carga deve estar sempre coberta. Para isso, use a tampa presa à tomada.
- Você aumentará a vida útil de sua bateria se não a expuser a ambientes quentes por mais tempo do que o necessário.
- Obedeça às regras a seguir caso armazene sua bateria por um período de tempo muito longo. Armazenamento durante aproximadamente seis meses: nível de carga ao armazenar de 50%. Armazenamento por um ano: nível de carga ao armazenar de 100%. Caso a bateria deva ser armazenada por vários anos, o nível de carga deve ser verificado uma vez por ano a fim de evitar que a bateria sofra uma descarga profunda.
- Caso o motor apresente mau funcionamento, será exibido um código de erro no monitor. Depois de solucionar o erro, o motor pode ser reinicializado novamente a partir da posição „parar“ da cana do leme. Dependendo do código de erro exibido pode ser necessário desligar o motor usando o botão “liga/desliga” na cana do leme. Você encontrará descrições e detalhes no capítulo “Mensagens de erro/resolução de problemas” neste manual de operação.
- Não deixe o motor na água quando o barco for movido por outros meios (por ex., ao velejar ou ao rebocar o barco) para evitar danos aos componentes eletrônicos.
- Faça uma carga completa do equipamento antes de usá-lo pela primeira vez, para calibrar o indicador do nível de carga.

3. Introdução

Caro cliente,

Estamos felizes por você ter escolhido nosso motor de popa. Seu motor de popa Torqueedo Travel possui tecnologia de motores, baterias e hélices de última geração. Esse motor de popa foi desenvolvido e fabricado com o máximo cuidado e com foco especial no conforto, na facilidade de uso e na segurança, e em seguida, testado de forma abrangente antes de ser entregue.

Dedique um tempo para ler este manual de operação com atenção de forma a poder utilizar o motor corretamente e aproveitá-lo por um longo tempo.

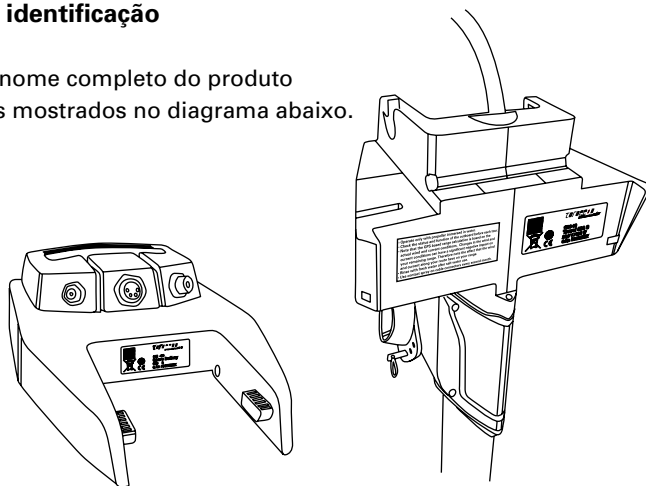
Esperamos que você se divirta muito na água com o seu Torqueedo Travel.

Sua Equipe da Torqueedo

4. Informações exigidas por lei

4.1 Dados técnicos e de identificação

As placas de nome com o nome completo do produto são encontradas nos locais mostrados no diagrama abaixo.



Explicação e descrição dos símbolos



Campo magnético



Manter afastado de marcapassos e de outros implantes médicos – mín. 50 cm / 20 pol.



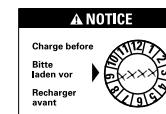
Manter afastado de cartões magnéticos (por ex., cartões de crédito) e de outras mídias magnéticas de informações – mín. 50 cm / 20 pol.



Leia atentamente o manual de operação



Data de inspeção ou de descarte



Tem que ser feita uma recarga completa da bateria no máximo até a data especificada na embalagem.

Dados técnicos

Denominazione	Travel 503 S	Travel 503 L	Travel 1003 S	Travel 1003 L
Assorbimento di potenza max (in Watt)	500	500	1.000	1.000
Potenza di propulsione max (in Watt)	220	220	480	480
Rendimento complessivo max (in %)	44	44	48	48
Fuoribordo a benzina paragonabile (per potenza)	1,5 HP	1,5 HP	3 HP	3 HP
Impiego consentito su imbarcazioni dal peso di (in tonnellate)	0.8	0.8	1.5	1.5
Batteria integrata	320 Wh Li-Ion	320 Wh Li-Ion	530 Wh Li-Ion	530 Wh Li-Ion
Tensione nominale (in Volt)	29,6	29,6	29,6	29,6
Batteria integrata	300 Wh LIMA	300 Wh LIMA	400 Wh LIMA	400 Wh LIMA
Tensione nominale (in Volt)	29,6	29,6	29,6	29,6
Tensione finale batt. carica (in Volt)	33,6	33,6	33,6	33,6
Temperatura di esercizio e di stoccaggio della batteria	-20°C – +60°C	-20°C – +60°C	-20°C – +60°C	-20°C – +60°C
Temperatura di carica della batteria	0°C – +45°C	0°C – +45°C	0°C – +45°C	0°C – +45°C
Peso complessivo	12,7 kg	13,3 kg	13,4 kg	14,0 kg
Lunghezza del gambo	59 cm / 23"	71 cm / 28"	59 cm / 23"	71 cm / 28"
Ingombro (L x L x H)	83,0 x 23,2 x 103,5 cm (32,7 x 9,1 x 40,7")	83,0 x 23,2 x 115,5 cm (32,7 x 9,1 x 45,5")	83,0 x 23,2 x 103,5 cm (32,7 x 9,1 x 40,7")	83,0 x 23,2 x 115,5 cm (32,7 x 9,1 x 45,5")
Elica standard (v = velocità in km/h; p = potenza in Watt)	v9/p790	v9/p790	v9/p790	v9/p790
N. di giri max dell'elica (in 1/min)	700	700	1.200	1.200
Livelli di assetto	0°, 7°, 14°, 21°	0°, 7°, 14°, 21°	0°, 7°, 14°, 21°	0°, 7°, 14°, 21°
Classe di protezione IP67 (protezione contro l'immersione di max 30 minutos a 1 metro)	sì	sì	sì	sì

4.2 Declaração de conformidade

Declaramos e atestamos a conformidade dos seguintes produtos:

1140-00 - Travel 503 S 1142-00 - Travel 1003 S

1141-00 - Travel 503 L 1143-00 - Travel 1003 L

com as seguintes diretivas:

- Diretiva **2014/30/UE** do Parlamento e do Conselho Europeus, de 26 de fevereiro de 2014, sobre harmonização das leis dos Estados Membros referentes à compatibilidade eletromagnética

Normas harmonizadas aplicadas:

- **EN 61000-6-2:2005** 2005 - Compatibilidade eletromagnética (EMC) - Parte 6-2: Padrões gerais - Imunidade para ambientes industriais (IEC 61000-6-2:2005)
- **EN 61000-6-3:2007 + A1:2011** - Compatibilidade eletromagnética (EMC) - Parte 6-3: Padrões gerais - Padrão de emissões para ambientes residenciais, comerciais e de indústrias ligeiras (IEC 61000-6-3:2006 + A1:2010)

- Diretiva **2006/42/CE** do Parlamento e do Conselho Europeus, de 17 de maio de 2006, sobre máquinas e equipamentos, e diretiva de alteração 95/16/CE (remodelação)

Norma harmonizada aplicada:

- **EN ISO 12100:2010** - Segurança de máquinas e equipamentos – Conceitos básicos, princípios gerais para projeto - Avaliação e redução de riscos (ISO 12100:2010)

Pessoa autorizada, responsável pela documentação nos termos do Anexo II, Parágrafo 1 Seção A. No. 2, 2006/42/CE:

Sobrenome, nome próprio: Zvez, Michael

Cargo na empresa do fabricante: Gerente de qualidade

Esta declaração é válida para todos os modelos fabricados de acordo com os desenhos de produção relevantes, os quais são parte integrante desta documentação técnica.

Esta declaração é prestada pelo e em nome do fabricante, Torqeedo GmbH.

Nome: Torqeedo GmbH

Endereço: Friedrichshafener Strasse 4a, 82205 Gilching, Alemanha

Apresentada por:



Sobrenome, nome próprio: Dr. Plieninger, Ralf

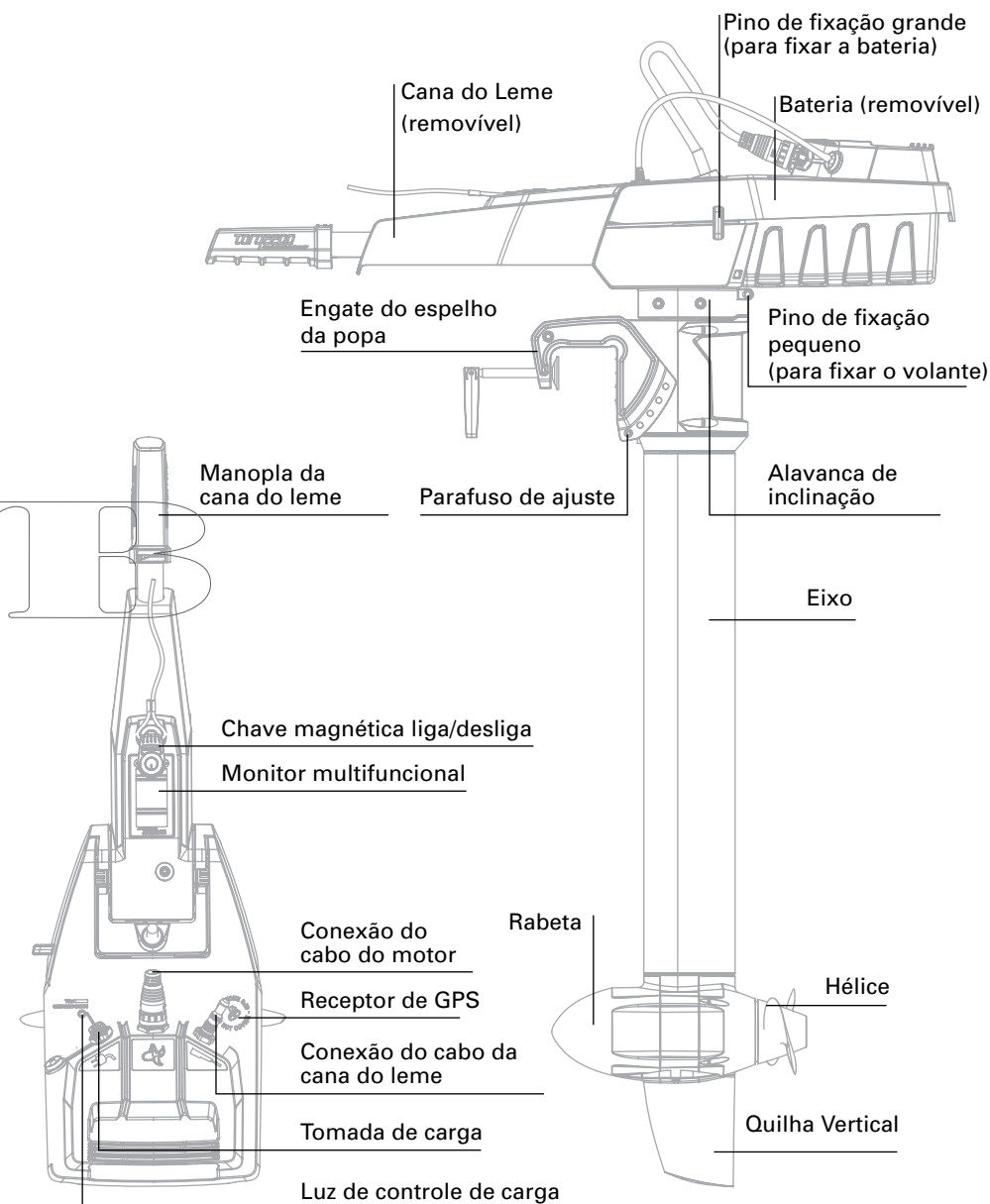
Cargo na empresa do fabricante: Diretor administrativo

Gilching, 27 de janeiro de 2015

Documento: 203-00002
Mês. Ano: 01.2015

SVN

5.2 Elementos operacionais



5. Equipamento e elementos operacionais

5.1 Escopo de fornecimento

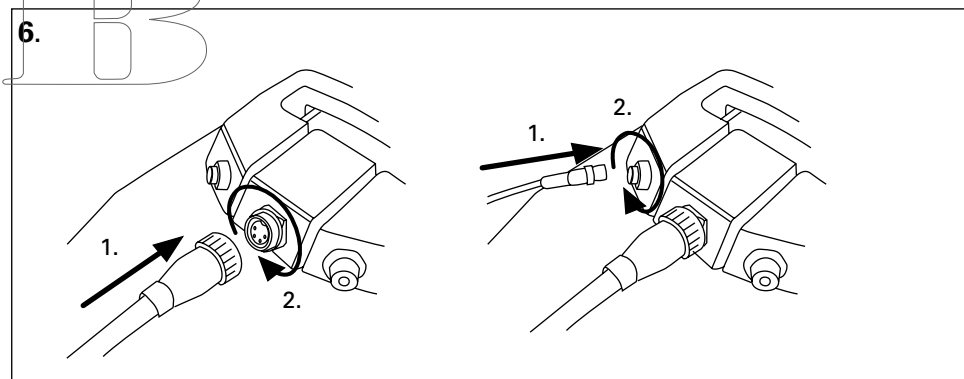
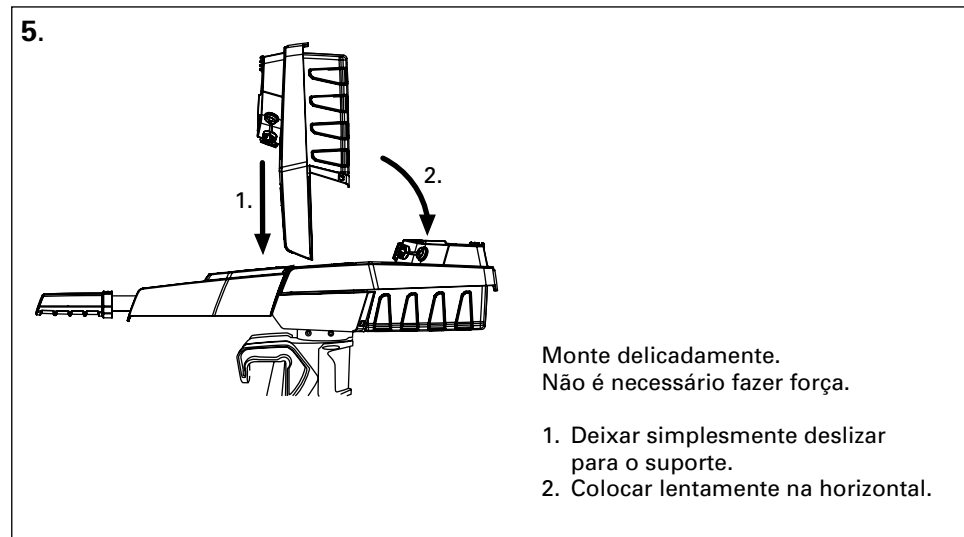
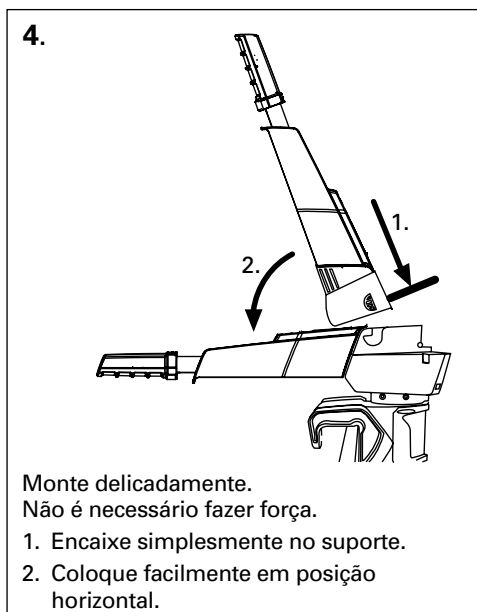
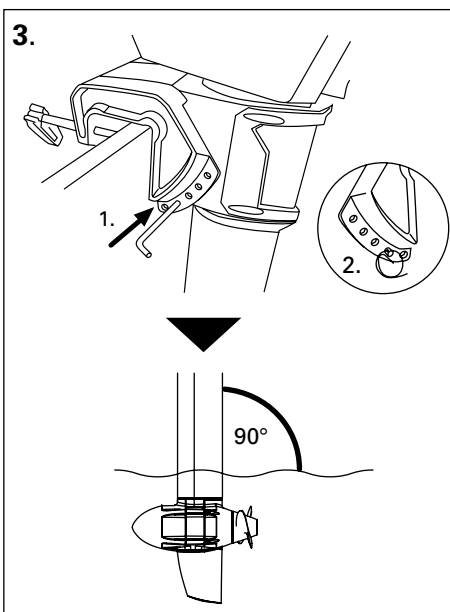
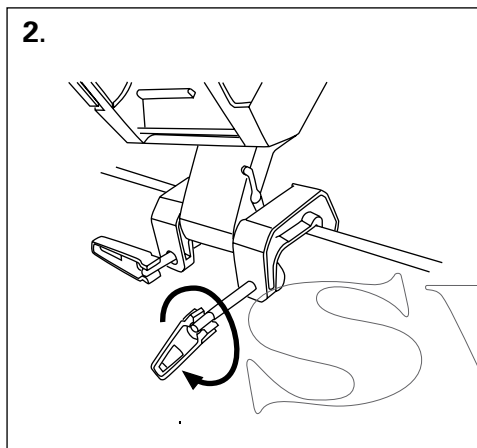
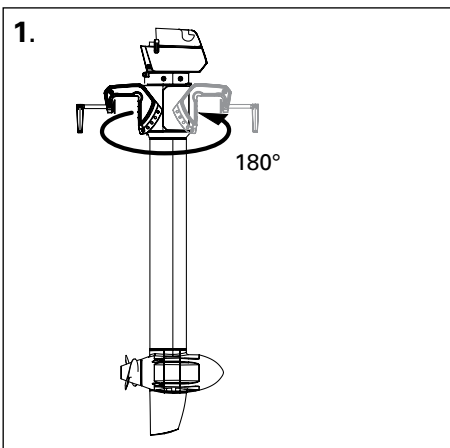
O escopo completo de fornecimento do seu Torqeedo Travel deve incluir as seguintes peças:

- Motor
- Bateria
- Cana do Leme
- Chave magnética liga/desliga
- Pino de fixação pequeno (para fixar o volante)
- Pino de fixação grande (para fixar a bateria)
- Carregador: inclui cabo de alimentação nos padrões europeu e norte-americano.
- Manual de operação
- Certificado de garantia
- Embalagem

6. Inicialização



- Quando montar o motor de popa, use uma base estável e segura.
- Montar primeiro o motor de popa e em seguida, a cana do leme e a bateria (menos peso de manipulação).
- Tome cuidado para não comprimir as mãos ou os dedos.

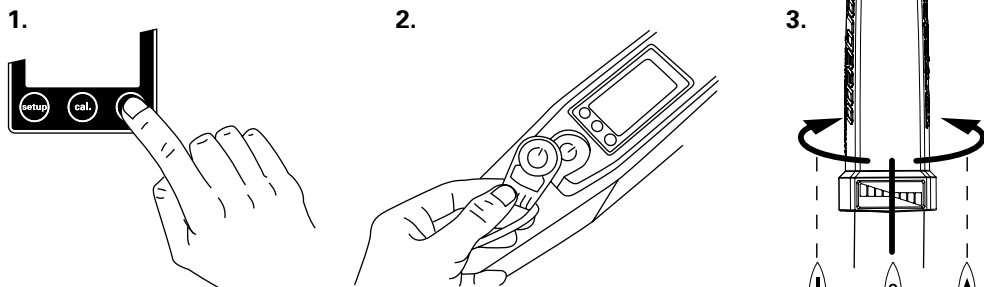


- Ao usar a bateria pela primeira vez ou depois de vários meses de armazenamento, carregue-a até completar a carga (100%) para calibrar o medidor de carga da bateria (carregar a bateria até 99% não é suficiente para a calibração).
- Verifique se os cabos não estão comprimidos.
- Verifique se os conectores do cabo estão encaixados corretamente nos receptáculos do cabo e se os anéis de travamento não estão espanados.

7. Operação

7.1 Operação normal

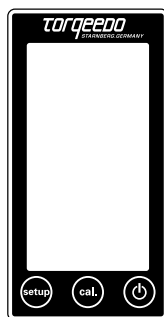
Para inicializar o motor, ligue-o, aplique a chave magnética e gire a manopla da cana do leme da posição parar para a posição desejada.



- A chave magnética pode afetar a operação dos marcapassos. Mantenha-a afastada dos marcapassos (no mínimo 50 cm / 20 polegadas).
- A chave magnética pode afetar instrumentos elétricos e magnéticos (por ex., bússolas). Verifique se os instrumentos a bordo foram afetados antes de iniciar a viagem.
- Amarre a chave magnética no seu pulso ou no seu colete salva-vidas para parar o motor caso caia na água.
- Verifique o funcionamento da chave magnética antes de cada viagem.



A chave magnética pode apagar mídias magnéticas de informação (especialmente cartões de crédito e de débito, etc.). Mantenha a chave magnética afastada de cartões de crédito e de outras mídias magnéticas de informação.



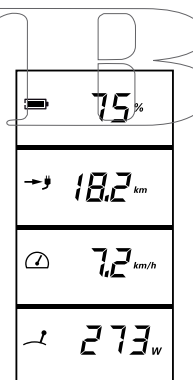
7.2 Monitor multifuncional com bip

A cana do leme possui um monitor integrado ou microprocessador e três botões. Ao pressionar o "botão liga/desliga" durante um segundo, o motor será ligado. Pressionando-se novamente o botão por três segundos, o motor será desligado. É possível desligar o motor em qualquer modo de operação. Se não houver atividade durante uma hora, o motor se desliga automaticamente. Pressione novamente o botão para ligar o motor.

Use o botão "configurar" para definir as unidades para o monitor:

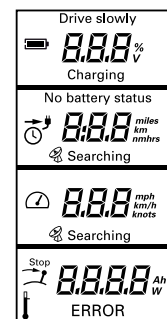
Primeiro é possível selecionar as unidades nas quais a distância restante será exibida. Pressione o botão "cal" para alternar entre informações em quilômetros, milhas legais, milhas náuticas e horas. Confirme a seleção pressionando "configurar" novamente. Em seguida, faça a configuração do indicador de velocidade. É possível optar entre quilômetros por hora, milhas por hora e nós. A seleção é feita pressionando-se novamente o botão "cal". Confirme a seleção pressionando "configurar" novamente. Por fim, selecione as informações da bateria exibidas. É possível optar entre o nível da carga em percentual ou em tensão. Selecione a informação a ser exibida pressionando o botão "cal" e confirme sua escolha pressionando o botão "configurar" novamente. Confirme que está saindo do menu de configuração.

O rótulo "cal" no botão do meio significa "calibração". Se o monitor mostrar uma mensagem de erro relevante, é possível recalibrar a cana do leme com a ajuda desse botão. Para obter mais detalhes, consulte o capítulo "Mensagens de erro/resolução de problemas".



Exemplo de mensagem de operação normal:

- 75% Nível da carga da bateria em percentual
- 18.2 km Distância restante na velocidade atual
- 7.2 km/h Velocidade em terra
- ↘ 273 W Consumo de corrente em Watt




Outras mensagens:


- Dirija devagar:** Essa mensagem será exibida quando a capacidade da bateria for menor do que 30%.
- Carregando:** Essa mensagem é exibida durante o carregamento da bateria.



O módulo do GPS integrado à bateria busca sinais de satélite para determinar a velocidade. Se não for recebido nenhum sinal do GPS, o monitor alterna o segundo campo de "distância restante na velocidade atual" (distância) para "tempo restante na velocidade atual" (tempo). Além disso, um ícone de relógio será exibido. Se o tempo de operação for maior do que 10 horas, será indicado em horas inteiras.

Se o tempo de operação for menor do que 10 horas, será indicado em horas e minutos. O módulo do GPS deixa de buscar um sinal se não for detectado nenhum sinal em até cinco minutos.

 Esse ícone é exibido se a cana do leme tiver que ser colocada na posição central (posição parar). Esse procedimento é necessário antes do início.

 Este ícone é exibido se o motor ou a bateria estiverem muito quentes. Nesse caso, o motor reduz a potência de forma independente para resfriamento.

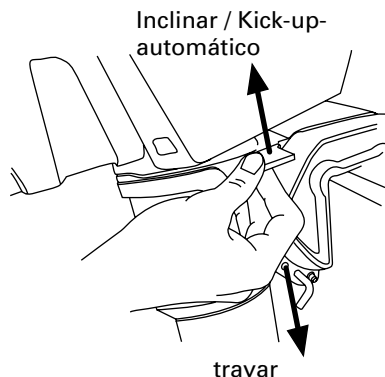
Erro: Se ocorrer um erro, serão exibidos o ícone e uma mensagem de erro no campo inferior. O código informa o componente causador do erro e o próprio erro. Os detalhes sobre os códigos de erro podem ser encontrados no capítulo “Mensagens de erro/resolução de problemas”.

Se o nível de carga cair abaixo de 30%, serão emitidos três bips. O bip será repetido se o nível de carga cair abaixo de 20% e de 10%. O bip também é emitido se o motor for ligado quando o nível de carga da bateria estiver abaixo de 30%.



Observe o nível da carga durante o funcionamento do motor.

7.3 Inclinando o motor



A alavanca de inclinação na posição “Inclinar/Kick-up automático” (alavanca para cima) permite que o motor seja impulsionado para cima caso toque o solo. Nessa posição, não é possível dar marcha a ré a toda velocidade e nem parar o barco.

O sistema de kick-up automático é desligado na posição “Travar” (alavanca para baixo). Com a alavanca nessa posição, é possível dar marcha a ré a toda velocidade.

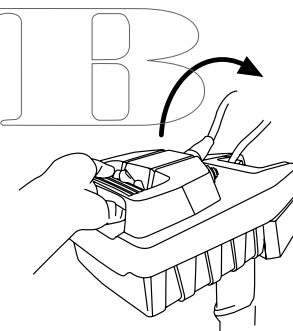


- Se a alavanca de inclinação estiver configurada como Inclinar/Kick-up-automático, não será possível parar ou dar marcha a ré. Para que o barco possa parar ou dar marcha a ré, coloque a alavanca de inclinação na posição “Travar”.
- Quando inclinar o motor, assegure-se de estar em posição estável, sobre uma superfície firme.
- Tome cuidado para não comprimir as mãos ou os dedos ao inclinar o motor.
- Na posição inclinada, o motor pode ser virado de forma que as posições da cana do leme e da bateria se alterem.

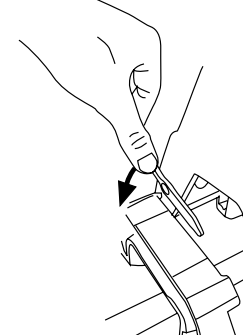


A configuração do sistema de kick-up-automático protege o motor em caso de contato com o solo. Essa configuração não garante que o contato com o solo não danificará o hélice ou até mesmo o motor. Isso se aplica especialmente aos casos em que o solo é composto por pedras ou rochas.

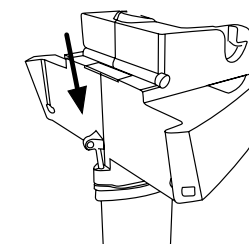
Inclinando o motor



Solte a trava e incline o motor para baixo



Fixando o volante (caso necessário)



7.4 Operando a baterias

7.4.1 Informações gerais sobre as baterias

Nome do modelo	Battery Travel 503	Battery Travel 1003
Capacidade	320 Wh	530 Wh
Temperatura de operação/armazenamento	-20°C a +60°C (-4°F a 140°F)	
Armazenamento ideal (para armazenamento por mais do que três meses)	Temperatura de armazenamento 5-15°C (40-60°F) Nível de carga ~50% para armazenamento durante seis meses Nível de carga completo (100%) para armazenamento durante um ano	
Taxa de autodescarga durante o armazenamento em condições ideais	3,6% al mese, 43% all'anno	
Tempo máximo de carga (rede elétrica)	5 horas	7 horas
Temperatura de carga da bateria	0°C a +45°C (32°F a 113°F)	

As baterias dos modelos 503 e 1003 possuem diferentes capacidades. No entanto, os dois motores podem ser operados com as duas baterias.

A bateria de lítio-manganês não é sensível a ciclos (um ciclo = descarga e recarga). As células perdem cerca de 20% de sua capacidade após uso de 500 vezes a capacidade da bateria (isto é, após 500 descargas com profundidade de descarga de 100% ou após 1.000 descargas com 50% de profundidade de descarga, etc.). A indicação da vida útil se refere às condições padrão (especialmente com temperaturas de cerca de 20°C / 68°F). A bateria não possui efeito memória.

É mais importante para a vida útil de sua bateria que esta não seja exposta ao calor excessivo de forma contínua. Caso a bateria tenha que ser armazenada durante um período de tempo mais longo, a área de armazenamento deve ser fresca.

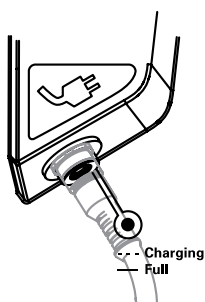
Usar o motor em clima quente ou sob altas temperaturas durante o dia não é grave. Após o uso, tire o motor do sol se possível.

Os componentes eletrônicos da bateria também permitem que esta seja carregada durante o uso (carregando e descarregando ao mesmo tempo). Nesse caso, a potência de entrada exibida na cana do leme representa apenas a potência retirada da bateria. Se a potência de carga for maior do que a energia consumida pelo motor, o monitor indicará um consumo de energia de zero watts.



- Exceto durante a carga, a tomada de carga deve estar sempre bloqueada. Para fazê-lo, use a tampa fornecida.
- Não cubra o carregador ou a bateria durante a carga.

7.4.2 Carregando as baterias a partir da rede elétrica.



A tomada de carga da bateria está marcada com um plugue. Conecte o carregador à tomada de carga da bateria e à rede elétrica. Durante o processo de carga, um LED da bateria indica se a bateria está sendo carregada (o LED „carregando“ fica piscando). Depois de completar o processo de carga, este LED fica ligado permanentemente. Para obter informações mais detalhadas sobre o nível de carga da bateria, é possível conectar a cana do leme à bateria durante o processo de carga. Nesse caso, o monitor da cana do leme exibe a função “Carregando” e o nível de carga em percentual.



- Nunca abra o estojo da bateria. Proteja a bateria contra danos mecânicos. Caso o estojo da bateria esteja danificado:
 - Não use ou carregue a bateria, pois há risco de incêndio.
 - Se houver vazamento de eletrólitos da bateria danificada, evite o contato com a pele e a inalação direta dos gases. Caso tenha contato acidentalmente com o eletrólito saído da bateria (contato com a pele ou os olhos), enxágue imediatamente as áreas afetadas. Em seguida, procure atendimento médico.
 - Entre em contato com a Assistência Técnica da Torqeedo para obter instruções sobre o descarte da bateria.
 - Nunca ligue a bateria em curto-circuito.
 - Carregue a bateria sempre sob a supervisão de um adulto e sobre uma superfície que não seja inflamável.
- Carregue a bateria apenas em local que não seja inflamável e sob supervisão de um adulto.
- Carregue a bateria somente com temperatura ambiente entre 0°C e 45°C.
- Lembre-se que desde 2009 as baterias de lítio com capacidade maior do que 100 Wh não podem mais ser carregadas como bagagem em aviões de passageiros.

A bateria fornecida com esse produto ultrapassa esse limite e, portanto, não pode ser transportadas em aviões de passageiros, seja como bagagem de mão ou como pagagem despachada.

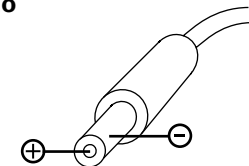
O carregador de bateria incluído no escopo de fornecimento não é à prova d'água. Portanto, ele precisa ser protegido contra respingos de água enquanto estiver carregando.

7.4.3 Carregando as baterias a partir das baterias de bordo

É possível carregar a bateria a partir de qualquer fonte de tensão CC numa faixa de 9,5V a 50V.

A corrente mínima exigida é de 4A. Para carregar use um cabo com uma área transversal de pelo menos 0,5 mm².

As dimensões necessárias para o plug cilíndrico de carga são 5,5 / 2,5 mm.



Se a bateria não carregar com a fonte de alimentação fornecida (ou com outros produtos da Torqeedo) verifique a polaridade da conexão. Se a polaridade não for respeitada, o dispositivo pode ser danificado e esse dano não está coberto pela garantia.



- Caso você não esteja usando um equipamento original da Torqueedo para carregar a bateria a partir da fonte de alimentação da bateria a bordo, verifique se estão sendo utilizados fios com diâmetros corretos (riscos de incêndio).
- Voltagens acima de 60V (mesmo excessos de voltagem de curta duração) podem danificar a bateria.

7.4.4 Carregando as baterias com energia solar

A bateria pode ser carregada diretamente com o Carregador Solar SUNFOLD 50 (item no. 1132-00 da Torqueedo).

É possível também carregar a bateria com painéis solares com uma voltagem de circuito aberto de até 50V. Para carregar, use um cabo com uma área transversal de, no mínimo, 0,5 mm². Nesse caso, a bateria sofrerá um ajuste dinâmico à energia do painel.

Para ver as especificações técnicas do plugue cilíndrico e da polaridade, consulte o capítulo 7.4.3.

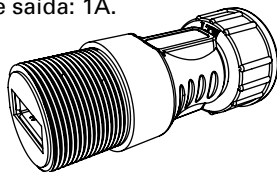


- Carregue a bateria somente em local que não seja inflamável e sob supervisão de um adulto.
- Voltagens acima de 60V (mesmo excessos de voltagem de curta duração) podem causar danos na bateria.

7.4.5 Alimentação de energia para um dispositivo por meio de conexão USB

O adaptador incluído no fornecimento permite a alimentação de energia para dispositivos compatíveis com USB. Tensão de saída: 5V; corrente máxima de saída: 1A.

Conecte o adaptador no topo da tomada de carga e aperte a porca de união. Conecte o plugue USB-A do seu equipamento no adaptador. A alimentação de energia para o equipamento continuará por quatro (4) horas depois que o monitor da cana do leme for desativado. O código de carga para smartphones é 1A, seguindo o padrão Apple.

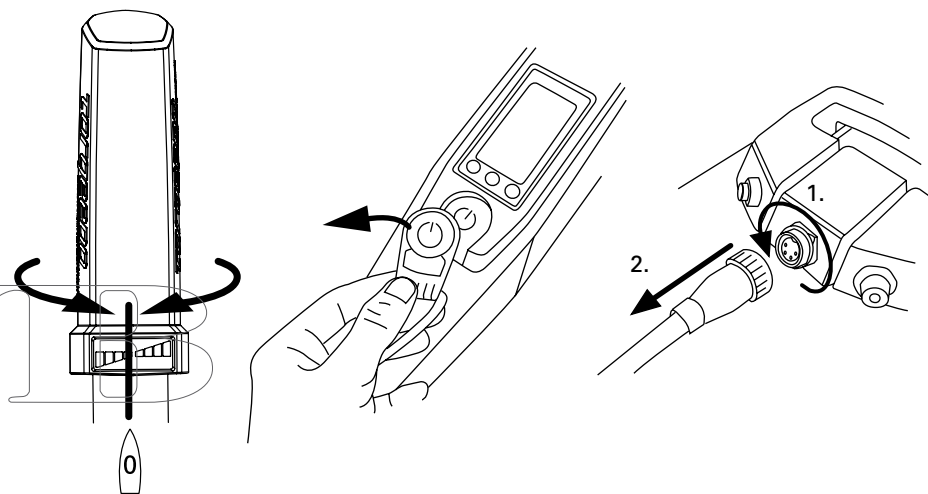


- Cuidado para não exercer nenhuma força (alavancagem) sobre o adaptador.
- Não deixe o adaptador USB ter contato com a água.
- Retire o adaptador USB quando ele não estiver sendo usado.

7.5 Funções pouco comuns/situações de emergência

Existem três formas de parar o motor:

1. Coloque a cana do leme na posição parar
2. Remova a chave magnética liga/ desliga
3. Remova o cabo do motor da bateria (interruptor principal)

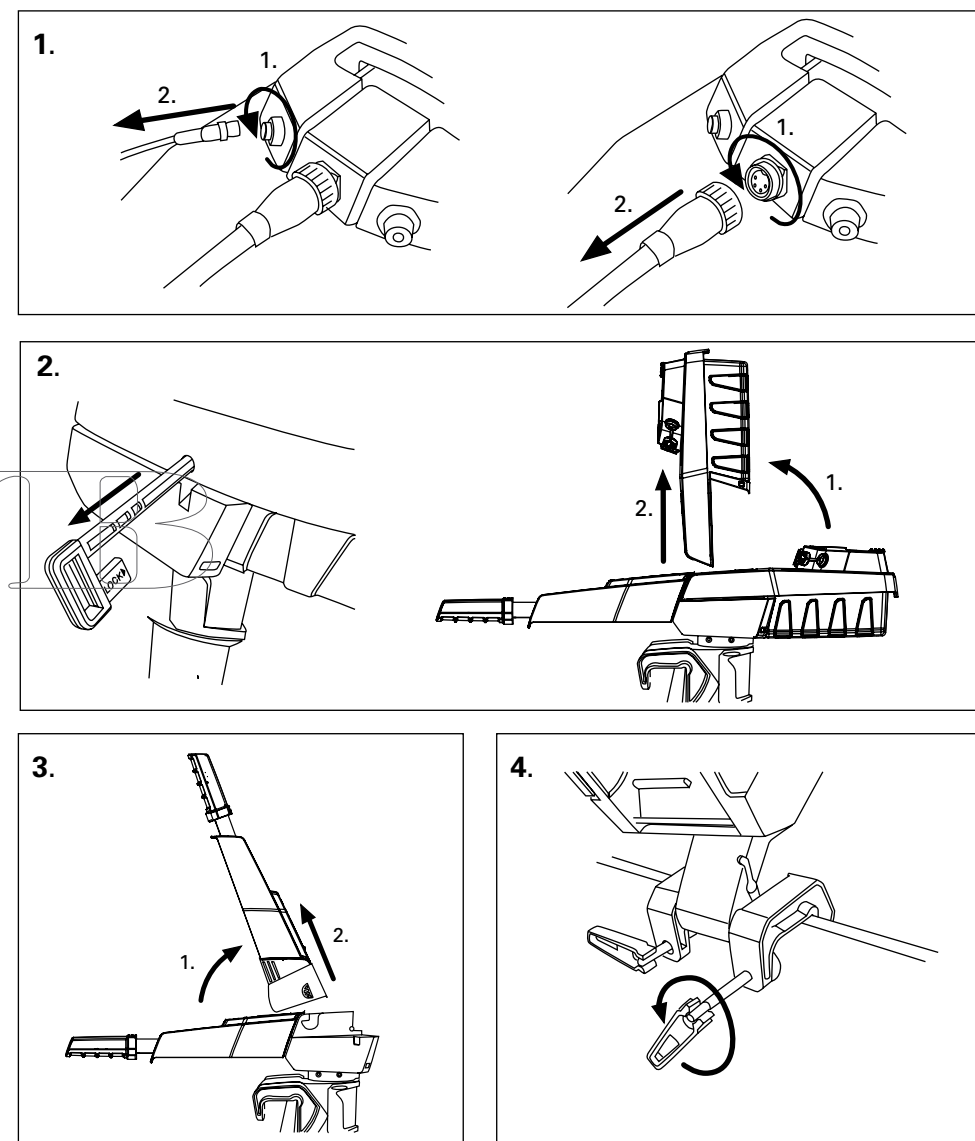


No caso improvável de sua bateria Torqueedo se incendiar, tente movê-la para uma posição em que não possa causar danos. A água não consegue apagar o incêndio causado pelo lítio— se possível, cubra a bateria com areia.

7.6 Mensagens de erro/resolução de problemas

Monitor	Causa	O que fazer
E02	Temperatura excessiva do estator (superaquecimento do motor)	O motor pode ser usado novamente após uma breve espera (cerca de 10 minutos). Entre em contato com a Assistência Técnica da Torqueedo.
E05	Motor/hélice bloqueado	Desconecte o cabo do motor da bateria e em seguida, libere a obstrução e gire manualmente o hélice até completar uma rotação. Reconecte o cabo do motor.
E06	Tensão do motor muito baixa	Nível de carga da bateria baixo. O motor pode ser usado novamente de forma moderada a partir da posição parar.
E07	Sobrecarga do motor	Continuar com uma saída baixa.
E08	Superaquecimento da placa de circuito	O motor pode ser usado novamente após uma breve espera (cerca de 10 minutos). Entre em contato com a Assistência Técnica da Torqueedo.
E21	Calibração defeituosa da cana do leme	<ul style="list-style-type: none"> Recalibrar: pressione o botão "cal" durante 10 segundos. O monitor exibirá "aumentar cal": pressione a cana do leme totalmente para a frente e em seguida, pressione o botão "cal". O monitor exibirá "parar cal": coloque a cana do leme de volta na posição central e em seguida, pressione o botão "cal". O monitor exibirá "diminuir cal": pressione a cana do leme totalmente para trás e em seguida, pressione o botão "cal".
E22	Sensor magnético com defeito	Recalibrar (veja E21)
E23	Intervalo de valor falso	Recalibrar (veja E21)
E30	Erro de comunicação do motor	Verifique a conexão do plugue de entrada do cabo do motor. Verifique se o cabo do motor não está danificado.
E32	Erro de comunicação da cana do leme	Verifique as conexões do plugue de entrada da cana do leme. Verifique o cabo.
E33	Erro geral de comunicação	Verifique as conexões do plugue de entrada e os cabos. Desligue e ligue o motor novamente.
E41, E42	Tensão de carga incorreta	Use uma fonte de alimentação Torqueedo. Se o erro ocorrer mesmo com o uso de uma fonte de alimentação Torqueedo, espere até que a bateria dissipe a sobrecarga. Caso o erro persista, entre em contato com a Assistência Técnica da Torqueedo.
E43	Bateria descarregada	Carregar bateria. O motor pode ser usado novamente de forma moderada a partir da posição parar.
E45	Sobrecarga da bateria	Desligue e ligue o motor novamente. Se esse erro ocorrer, o indicador de nível da bateria e o monitor de distância não podem mais funcionar até que a bateria seja totalmente carregada novamente.
E46	Erro de temperatura de operação da bateria	Células da bateria fora da temperatura de operação entre -20°C e +60°C (-4°F a 140°F). O motor poderá ser usado novamente quando a temperatura estiver estabilizada.
E 48	Erro de temperatura de carga	A carga continuará quando a temperatura da célula estiver entre 0°C e +45°C (32°F a 113°F).
Outros códigos de erro	Defeituoso	Entre em contato com a Assistência Técnica da Torqueedo e informe o código de erro.
Nenhuma luz intermitente e o monitor da cana do leme não funciona durante o processo de carga.	Defeituoso	Entre em contato com a Assistência Técnica da Torqueedo.

8. Desmontagem



9. Instruções para armazenamento e cuidados

9.1 Proteção contra corrosão, cuidados, manutenção

Após o uso em água salgada ou em água salobra, lave o motor com água doce.

Pulverize os contatos a cada dois meses com spray limpador de contatos (por ex., com Liquid Evolution Wet Protect Nautic).

Em função dos materiais selecionados (alumínio de alta qualidade, aço inoxidável austenítico) e da separação elétrica dos diferentes materiais sob a superfície da água, não é necessário um anodo de sacrifício mesmo durante o funcionamento em água salgada. A limpeza das superfícies do motor Travel pode ser feita com detergentes normalmente comercializados. As superfícies de plástico podem ser tratadas com spray para cockpit. Exceto durante a carga, a tomada de carga deve estar sempre bloqueada. Para fazê-lo, use a tampa fornecida.

Após cinco anos de uso, o anel de vedação do eixo deve ser trocado. Entre em contato com a Assistência Técnica autorizada para fazer a troca.

STARNBERG



Sempre que realizar uma inspeção e serviços de manutenção no motor, retire o plugue do motor, para que ele não seja ligado acidentalmente.

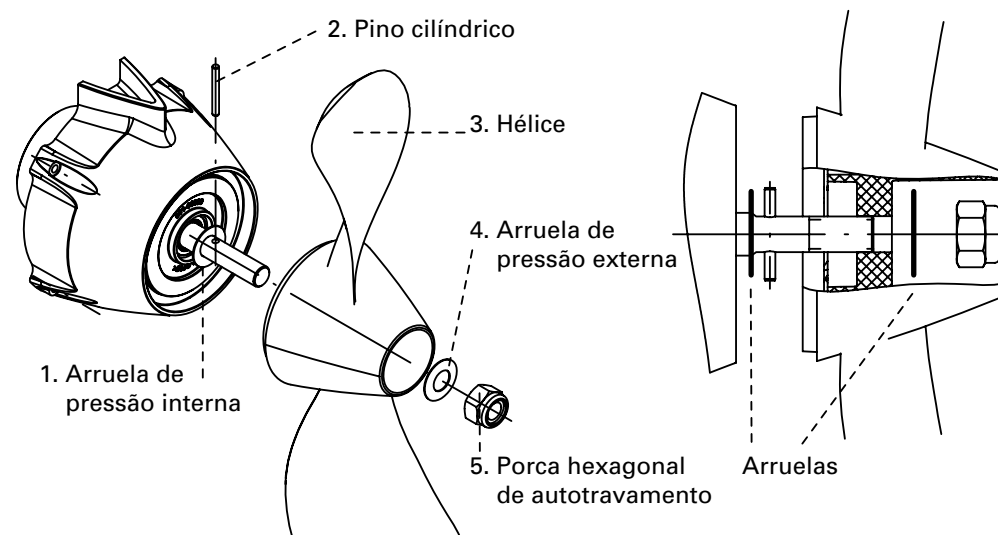
9.2 Cuidados com a bateria

Você aumentará a vida útil de sua bateria se não a expuser a ambientes quentes por mais tempo do que o necessário. Uma temperatura ambiente baixa é especialmente importante caso a bateria seja armazenada durante períodos de tempo mais longos.

Obedeça às regras a seguir caso armazene sua bateria por um período de tempo mais longo. Armazenamento durante aproximadamente seis meses: Nível de carga ao armazenar de 50%. Armazenamento por um ano: Nível de carga ao armazenar de 100%. Caso a bateria deva ser armazenada por vários anos o nível de carga deve ser verificado uma vez por ano a fim de evitar que a bateria sofra uma descarga profunda.

9.3 Trocando o hélice

1. Desconecte o cabo do motor da bateria.
2. Use uma chave de soquete, tamanho 17 (11/16" para os EUA), para desaparafusar a porca sextavada de autotravamento do hélice. Segure o hélice com luvas protetoras (risco de lesão).
3. Remova o hélice e a arruela de pressão externa do eixo do motor.
4. Puxe o pino cilíndrico para fora do eixo do motor e remova a arruela de pressão interna do eixo do motor.
5. Reconecte o cabo do motor à bateria e ligue o motor. Deixe o motor funcionar lentamente e verifique, no anel de vedação do eixo, se o eixo está girando uniformemente. Tome cuidado para que nenhuma peça de roupa, lenço ou cabelo solto fique preso no eixo do motor e seja puxado para dentro. Em caso de danos ou caso o eixo ou os anéis de vedação girem de forma diferente do esperado, entre em contato com a Assistência Técnica da Torqueedo.
6. Desconecte o cabo do motor da bateria. Coloque uma nova arruela de pressão com o lado convexo voltado para dentro do eixo do motor e insira o novo pino cilíndrico no centro do eixo do motor.
7. Coloque o hélice no eixo do motor, tanto quanto for possível, de forma que o pino cilíndrico fique travado no rebaixo do hélice.
8. Coloque a arruela de pressão externa com o lado convexo voltado para fora no eixo do motor e parafuse a porca sextavada de autotravamento no hélice. Segure o hélice com luvas protetoras (risco de lesão).



10. Condições da garantia

10.1 Período de garantia

A Torqeedo GmbH, Friedrichshafener Strasse 4a, 82205 Gilching, Alemanha, garante ao comprador final de um motor de popa Torqeedo que o produto está livre de defeitos do material e de fabricação durante o período expresso abaixo. A Torqeedo indenizará o comprador final por qualquer despesa feita para reparo de um defeito do material ou de fabricação. Essa obrigação de indenização não abrange os custos adicionais de solicitação de garantia ou de qualquer outra perda financeira (por ex., custos de rebocador, alimentação, hospedagem, lucros cessantes, tempo perdido, etc.).

A garantia se encerra dois anos depois da data na qual o produto foi entregue ao comprador final. Os produtos utilizados comercialmente ou por autoridades públicas - mesmo que apenas temporariamente - estão excluídos dessa garantia de dois anos. Nesses casos, se aplica a garantia legal. O direito de solicitar a garantia cessa seis meses depois da descoberta do defeito.

Cabe à Torqeedo decidir se as peças defeituosas serão reparadas ou substituídas. Distribuidores e revendedores que consertam motores Torqeedo não têm autoridade para fazer declarações legalmente vinculantes em nome da Torqeedo.

O uso e o desgaste normal e a manutenção de rotina estão excluídos da garantia.

A Torqeedo tem o direito de recusar uma solicitação de garantia se:

- a garantia não for enviada corretamente (particularmente se o comprador deixar de entrar em contato com a Torqeedo antes de devolver produtos ou se deixar de apresentar um certificado de garantia completamente preenchido e um comprovante de compra; consulte o processo de Garantia),
- o produto for utilizado incorretamente,
- as instruções de segurança, operação e cuidados do manual não forem obedecidas,
- o produto sofrer alguma alteração ou modificação ou forem acrescentadas peças e acessórios que não são expressamente permitidos ou recomendados pela Torqeedo,
- serviços ou reparos anteriores não forem realizados por empresas autorizadas pela Torqeedo ou se forem utilizadas peças que não são originais.

Além dos direitos decorrentes da presente garantia, o cliente tem direitos de solicitação de garantia legal decorrentes do contrato de compra com o revendedor que não são prejudicados por esta garantia.

10.2 Processo de garantia

A adesão ao processo de garantia abaixo é um pré-requisito para que qualquer solicitação seja atendida.

Antes de remeter qualquer produto aparentemente defeituoso, é necessário coordenar o envio com a Assistência Técnica da Torqeedo, a qual emitirá um número ADM (Autorização de Devolução de Mercadoria). Você pode entrar em contato conosco por telefone, e-mail ou pelo correio. A capacidade de entrar em contato conosco por meio do website www.torqeedo.com está sendo constantemente ampliada. É possível encontrar as informações de contato no verso deste manual. **Pedimos sua compreensão para o fato de que não poderemos tratar de produtos a respeito dos quais não fomos notificados e portanto, nos recusaremos a aceitar a entrega.**

Ao remeter produtos para a Torqeedo para reparo ou que estejam dentro da garantia, preste atenção aos seguintes requisitos:

- **Anote o Número ADM bem visível no lado de fora da embalagem de transporte.**
- **Forneça o certificado de garantia preenchido** junto com a remessa. O formulário do certificado de garantia é fornecido com este manual de operação. Também está disponível para download no nosso website. O certificado preenchido deve fornecer dados de contato, detalhes do produto, número de série e uma breve descrição do problema.
- **Forneça um comprovante de compra.** O comprovante de compra deve indicar também a data da compra (por ex., o recibo da transação).

Para verificar uma solicitação de garantia e processar essa garantia, necessitamos de sua ajuda:

Para devolução do motor à Assistência Técnica, recomendamos que seja mantida a embalagem original. Caso esta não esteja mais disponível, deverá ser usada uma embalagem que evite danos durante o transporte, pois esses danos não estão incluídos na garantia.

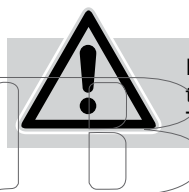
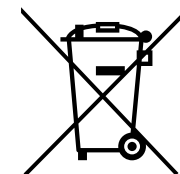
Estamos à disposição para responder a qualquer pergunta com relação ao processo de garantia - basta utilizar os dados no verso da capa deste manual.

11. Acessórios

No. do Item	Item	Descrição
1146-00	Bateria sobressalente Travel 503	Bateria de lítio de alto desempenho com receptor GPS integrado, 320 Wh, 29,6 V, 11 Ah
1147-00	Bateria sobressalente Travel 503/1003	Bateria de lítio de alto desempenho com receptor GPS integrado, 530 Wh, 29,6 V, 18 Ah, conector USB para alimentação de outros dispositivos elétricos.
1917-00	Hélice sobressalente v9/p790	Para modelos Travel 503 Travel 1003 com produção de 2014 (diâmetro 292 mm)
1918-00	Acelerador remoto para os modelos Travel 503/1003	Permite o funcionamento dos modelos Travel 503/1003 com um acelerador remoto, incluindo monitor integrado que fornece informações sobre o nível da bateria, a velocidade com base no GPS e a distância restante, além de um cabo de conexão de 1,5 m / 4,9 pés e de 5 m / 15 pés entre o motor e o acelerador
1919-00	Braço longo da cana do leme	Manopla mais longa da cana do leme, 60 cm / 23,6 pol., para os modelos Travel 503/1003 (disponível em maio de 2011)
1920-00	Extensão do cabo dos motores Travel e Ultralight	Extensão para conexão do cabo entre a bateria e o motor para os modelos Ultralight 403 e Travel 503/1003, permitindo que haja uma distância maior entre a bateria e o motor com 2 m / 6 pés de comprimento e conectores à prova d'água (disponível em maio de 2011)
1921-00	Extensão do cabo do acelerador 1,5 m / 4,9 pés	Conexão para extensão do cabo para os modelos Travel 503/1003, Ultralight e Cruise R; permite que haja maior distância entre a cana do leme ou o acelerador e o motor/bateria
1922-00	Extensão do cabo do acelerador 5 m / 15 pés	Conexão para extensão do cabo para os modelos Travel 503/1003, Ultralight e Cruise R; permite que haja maior distância entre a cana do leme ou o acelerador e o motor/bateria
1925-00	Bolsas Travel (2 unidades)	Bolsas para motor e bateria dos modelos Travel
1926-00	Bolsa da bateria Travel	Bolsa para bateria sobressalente dos modelos Travel
1931-00	Cobertura do motor de popa para Travel	Para modelos Travel 1003 e 503. Protege o cabo do motor contra desbotamento por raios UV e a cabeça do eixo contra a poeira. 95% à prova d'água, 5% respirável
1924-00	TorqTrac	App para smartphone com funções de computador de bordo melhoradas. Própria para modelos Travel 503/1003, Ultralight, Cruise R e Cruise T. Incluindo cabo de transmissão de dados com módulo bluetooth para conectar motor de popa e smartphone.
1914-00	Chave magnética liga/desliga	Imobilizador e parada de emergência para modelos Travel, Cruise e Ultralight.
1127-00	Kit de peças sobressalentes Travel	Conjunto para modelos Travel composto de chave magnética liga/desliga, pino grande de fixação da bateria e pino pequeno de fixação do volante
1128-00	Cabo de carga 12V para modelos Travel e Ultralight	Permite carregar modelos Travel 503/1003 e Ultralight 403 a partir de fonte de energia 12V.
1132-00	Sunfold 50	Painel solar dobrável com 50 W, formato prático, alta eficiência, conexões plug-and-play para carregamento à prova d'água do Travel 503/1003, compatível apenas com baterias de peça no. 1146-00 e 1147-00
1133-00	Carregador 90 W para bateria de Travel 503/1003	Carregador 90 W para tomadas de energia entre 100-240 V e 50-60 Hz. Use somente com bateria Travel de peça no. 1146-00 e 1147-00.

12. Desativação do produto / descarte

Os motores Torqueedo Travel são fabricados de acordo com a Diretiva da UE 2002/96. Essa diretiva regulamenta o descarte de dispositivos elétricos e eletrônicos a fim de proteger o meio ambiente. É possível, obedecendo aos regulamentos locais, entregar o motor em um ponto de coleta. A partir desse ponto de coleta, o motor será descartado de forma profissional.



Respeite a Data de Inspeção. Não use após a data de vencimento sem ter realizado uma inspeção em uma Assistência Técnica autorizada da Torqueedo.

SVIB

CERTIFICADO DE GARANTIA

Prezado cliente,

Sua satisfação com os nossos produtos é de grande importância para nós. Apesar de todo o cuidado que temos durante os processos de produção e controle, caso um produto venha a apresentar algum defeito, nossa prioridade é ajudá-lo rapidamente e sem complicações.

Para que possamos verificar seu direito de garantia processar seu caso sem demora, precisamos de sua colaboração:

- Verifique cuidadosamente o conteúdo deste certificado de garantia.
- Apresente uma cópia do seu comprovante de compra (nota fiscal, fatura, recibo).
- Procure o serviço de assistência ao cliente mais próximo de você. Acessando o link www.torqueedo.com/service-center/service-standorte, você encontra uma lista com todos os endereços. Para enviar seu produto para o Serviço de Assistência Técnica em Gilching, você precisará de um código de referência para o seu atendimento, que poderá ser requerido por telefone ou por e-mail. Sem esse código de referência, sua remessa não poderá ser recebida em Gilching! Se o seu produto for enviado para um serviço de assistência técnica em outro local, esclareça detalhes do procedimento com este serviço antes de enviar o produto.
- Providencie uma embalagem adequada para o transporte.
- Cuidado se tiver que enviar baterias: as baterias são declaradas como mercadorias perigosas da classe UN 9. A remessa por meio de transportadoras tem que ser realizada de acordo com as normas de transporte de mercadorias perigosas e usando a embalagem original!
- Observe as condições de garantia descritas no manual de instruções de uso correspondente.

Contato

Nome próprio	Sobrenome
Rua	País
Telefone	CEP, Cidade
E-mail	Celular
Caso tenha: Número de cliente	

Dados sobre a reclamação

Denominação exata do produto	Número de série
Data de compra	Horas de funcionamento (aprox.)
Revendedor onde o produto foi comprado	Endereço do revendedor (CEP, cidade, país)
Descrição detalhada do problema (incluindo a mensagem de erro, a situação na qual o problema ocorreu, etc.)	
Código de referência para o atendimento (caso seja necessário enviar o produto para o Centro de Assistência Técnica da Torqueedo em Gilching; do contrário, a remessa não poderá ser recebida)	

Agradecemos pela sua cooperação. Sua equipe da Assistência Técnica Torqueedo
Torqueedo Service Gilching: service@torqueedo.com T +49 - 8153 - 92 15 - 126 F +49 - 8153 - 92 15 - 329 Alemanha/Europa:
Você encontra a assistência técnica mais próxima acessando www.torqueedo.com, na opção „Service Center“

CERTIFICADO DE GARANTÍA

Estimada/o cliente/a:

Nuestro objetivo es que usted esté completamente satisfecho con nuestro producto. Si a pesar de la minuciosidad con la que fabricamos y probamos nuestros productos se diera el caso de que un producto presentara un defecto, le ayudaremos de forma competente y rápida. Para ello, necesitamos su colaboración:

- Rellene todos los campos del presente certificado de garantía.
- No olvide adjuntar al envío el comprobante de compra (tiquet de compra, factura o recibo).
- Busque un Servicio Oficial cerca de usted: en <http://www.torqueedo.com/es/stores> podrá buscar los Servicios Oficiales de todo el mundo. Si envía su producto al Torqueedo Service Center de Gilching, deberá solicitar previamente un número de tramitación por teléfono o por correo electrónico. No se aceptarán los paquetes que no cuenten con un número de tramitación. Si envía el producto a otro Servicio Oficial, consulte antes el procedimiento a seguir al Servicio Oficial en cuestión.
- Utilice un embalaje adecuado para el transporte.
- En caso de que envíe baterías, tenga en cuenta que las baterías están clasificadas como mercancías peligrosas de la clase 9 de la ONU. Es necesario enviar dichos productos de acuerdo con las normas de transporte de productos peligrosos y utilizar el embalaje original.
- Respete las Condiciones de garantía que figuran en el manual de instrucciones correspondiente.

Datos de contacto

Nombre	Nombre
Calle	Teléfono
E-mail	Apellidos
Teléfono móvil	País, código postal, población
Número de cliente (si lo sabe)	

Datos de la reclamación

Denominación detallada del producto	Fecha de compra
Horas de servicio (aprox.)	Número de serie
Distribuidor que le vendió el producto	Datos del distribuidor (código postal, población, país)
Descripción detallada del problema (incluido el mensaje de error, la situación en la que apareció el error, etc.)	
Número de tramitación (es imprescindible contar con dicho número para enviar el producto al Service Center de Torqueedo; de lo contrario, no se aceptará el paquete).	

Muchas gracias por su colaboración. El Servicio Técnico de Torqueedo

Torqueedo Service Gilching: service@torqueedo.com T +49 - 8153 - 92 15 - 126 F +49 - 8153 - 92 15 - 329
Alemania / Europa: Busque el Servicio Oficial más próximo en www.torqueedo.com, sección Servicio Técnico



SVMB

1. Contenido

1. Contenido	25
2. Indicaciones importantes de seguridad y operación.....	36
3. Introducción	38
4. Información obligatoria contemplada en la legislación	38
4.1. Identificación y especificaciones técnicas	38
4.2. Declaración de conformidad	40
5. Equipamiento y elementos de mando.....	40
5.1. Alcance de suministro	40
5.2. Sinopsis de los elementos de mando y componentes	41
6. Puesta en marcha	42
7. Manejo.....	44
7.1. Marcha	44
7.2. Pantalla multifunción con señal acústica	44
7.3. Inclinar el motor y fijar la dirección	46
7.4. Manejo de la batería	47
7.4.1. Indicaciones generales sobre batería	47
7.4.2. Cargar la batería con el adaptador de corriente	48
7.4.3. Cargar la batería con la red de a bordo	49
7.4.4. Cargar la batería con el panel solar	50
7.4.5. Alimentación de un dispositivo con la conexión de alimentación USB	50
7.5. Funciones excepcionales/situaciones de emergencia	51
7.6. Mensajes de error/búsqueda de errores	51
8. Desmontaje	53
9. Indicaciones sobre almacenamiento y cuidado.....	54
9.1 Indicaciones generales sobre cuidados, mantenimiento y protección contra la corrosión	54
9.2 Cuidado de la batería	54
9.3 Cambio de hélice.....	55
10. Condiciones de garantía	56
10.1. Cobertura de la garantía	56
10.2. Tramitación de la garantía	57
11. Accesorios.....	58
12. Poner fuera de servicio el producto / desecho de residuos	59
13. Torqueedo Service Center.....	60

SWIM

2. Indicaciones importantes de seguridad y operación



PELIGRO

Este símbolo advierte al usuario sobre riesgos de lesión del usuario y de otras personas

Por su diseño los motores Torqueedo funcionan de forma segura y fiable siempre y cuando se utilicen según el manual del usuario. Lea detenidamente el presente manual antes de poner en funcionamiento el motor. El incumplimiento de este manual puede ocasionar daños personales o materiales. Torqueedo no asume responsabilidad alguna por los daños ocasionados por acciones contrarias a lo recogido en el presente manual.

Para garantizar que el motor funciona de forma segura:

- Antes de cada travesía verifique el estado y el buen funcionamiento del fueraborda (inclusive la parada de emergencia).
- Tenga en cuenta que la autonomía calculada mediante GPS no considera los cambios de corrientes marinas y de los vientos reinantes. Los cambios de rutas, de corrientes marinas y del viento pueden influir considerablemente en la autonomía restante indicada en el visualizador.
- Lleve siempre un remo a bordo.
- Si utiliza el motor a pleno régimen en condiciones climatológicas de calor, el motor reduce automáticamente la velocidad para evitar el recalentamiento de la batería. En tal caso, aparece un termómetro intermitente en la pantalla para informarle de este estado (modo de protección de temperatura).
- Familiarícese con todos los elementos de mando del motor. Entre otras cosas, debe saber detener rápidamente el motor en caso necesario.
- El motor sólo puede ser manejado por personas adultas que hayan sido instruidas en el manejo del motor.
- Tenga en cuenta las recomendaciones del fabricante de la embarcación sobre la motorización admisible; no exceda los límites de potencia indicados.
- Pare de inmediato el motor si alguien se cae por la borda.
- No ponga en funcionamiento el motor si alguien se encuentra en el agua en las proximidades de la embarcación.
- No abra la carcasa de la batería. Proteja la batería frente a daños mecánicos. En caso de que se dañe la carcasa de la batería:
 - Deje de utilizar la batería y no la vuelva a cargar. Existe peligro de incendio.
 - Si saliera electrolito de la batería dañada, evite que éste entre en contacto con la piel y no aspire directamente los gases. Si ha entrado en contacto con el electrolito procedente del batería (p.ej. la piel o los ojos), lave las partes afectadas con abundante agua limpia. Acuda inmediatamente a un médico.
 - Póngase en contacto con un Servicio Oficial de Torqueedo para averiguar cómo desechar la batería deteriorada.
- La batería se debe recargar siempre bajo la supervisión de un adulto; debe estar colocada sobre una base resistente al fuego.
- Recargue siempre la batería a temperaturas ambiente comprendidas entre 0 °C y 45 °C.

- Tenga en cuenta que desde el año 2009 las baterías de litio con una capacidad >100 Wh no se pueden transportar como equipaje en aviones de pasajeros. La batería que se suministra con este producto supera este límite y, por consiguiente, no se puede llevar ni como equipaje de mano ni en la bodega de aviones de pasajeros.
- La batería de su motor Travel está clasificado como producto peligroso de la clase 9 de la ONU. El envío mediante empresas de transporte se debe efectuar en el embalaje original. El transporte privado no está afectado por esta regulación. Al transportar el producto en medios de transporte privados, tome las medidas necesarias para evitar que se dañe la carcasa de la batería. Además de estas indicaciones, debe respetar la totalidad del manual de usuario.



ATENCIÓN

Este símbolo advierte acerca del riesgo de que se produzcan daños en su fueraborda u ocasionados por él.

A continuación encontrará una selección de las instrucciones más importantes acerca del manejo de los motores Travel de Torqueedo. Además de estas indicaciones, debe respetar la totalidad del manual de usuario para evitar daños en el motor.

- Sólo se debe arrancar el motor cuando la hélice esté situada bajo el agua. Los retenes del eje, que sellan el motor en el árbol de transmisión, sufren daños si se utilizan fuera del agua durante un cierto tiempo y existe el riesgo de que el motor se recaliente.
- Los modelos de Travel 503/1003 están protegidos contra la suciedad y la entrada de agua (30 minutos bajo el agua a una profundidad de 1 metro) según los requisitos del grado de protección IP67 (DIN ISO 60529).
- Es necesario sacar siempre el motor del agua después de utilizarlo. Para ello, se puede utilizar el dispositivo de inclinación.
- Después de utilizar el motor en agua salada o salobre, es preciso enjuagarlo con agua dulce limpia.
- Aplique cada dos meses un spray de contactos en todos los contactos electrónicos para protegerlos.
- Cuando no se esté recargando la batería, es preciso mantener tapada en todo momento la toma de carga. Para ello utilice la tapa fijada a la toma de carga.
- Para alargar la vida útil de la batería no la exponga a las radiaciones solares directas por un tiempo superior al necesario.
- Si almacena su batería por un largo periodo de tiempo, es aconsejable seguir las siguientes pautas. Almacenamiento por medio año aprox.: nivel de carga al almacenarlo: 50 %; Almacenamiento por un año aprox: nivel de carga al almacenarlo 100 %. Si la batería se almacena durante varios años es necesario recargarla una vez al año con objeto de evitar una descarga profunda de la batería.

- Si se produce un fallo de funcionamiento en el motor, aparece un código de error en la pantalla. Tras subsanar el fallo, el motor se puede poner en marcha de nuevo desde la posición de parada. En el caso de algunos códigos de error es preciso desconectar el motor mediante la tecla de encendido/apagado situada en la caña. En la sección "Mensajes de error/búsqueda de error" de este manual encontrará descripciones de los errores e información detallada.
- Si se utiliza otro medio de propulsión para la embarcación (arrastre de la embarcación, navegación a vela, marcha con otro motor), es necesario sacar la hélice del agua para evitar daños en los componentes electrónicos del motor.

3. Introducción

Estimado/a cliente/a:

Le agradecemos la confianza depositada en Torqueedo. El motor, la batería y la hélice de su fueraborda Travel de Torqueedo incorporan los últimos avances técnicos. El sistema de propulsión se ha diseñado y construido con gran minuciosidad y atención al detalle prestando especial atención a su confort, facilidad de uso y seguridad; además, antes de la entrega se ha sometido a pruebas exhaustivas.

Tómese el tiempo necesario para leer a fondo este manual y familiarizarse con el motor; así lo empleará correctamente y podrá utilizarlo durante mucho tiempo.

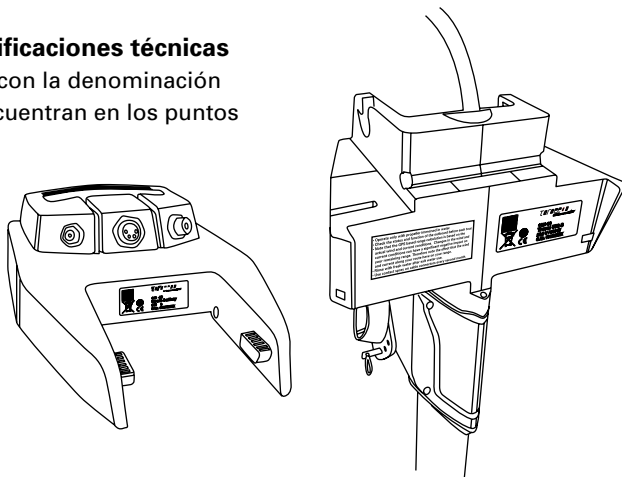
Le deseamos que disfrute mucho en el agua con este producto.

Su equipo Torqueedo

4. Información obligatoria contemplada en la legislación

4.1 Identificación y especificaciones técnicas

Las placas de características con la denominación completa del producto se encuentran en los puntos señalados en la ilustración



Descrizione dei simboli



Campo magnético



Mantener los marcapasos y otros implantes médicos a una distancia mínima de 50 cm.



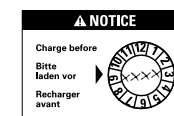
Mantener tarjetas magnéticas (p. ej. tarjetas de crédito) y otros soportes de información sensibles a los campos magnéticos a una distancia mínima de 50 cm.



Lea detenidamente el manual de usuario



Tiempo de inspección o de eliminación de la batería.



La batería se debe recargar por completo antes de la fecha que figura en el embalaje

Especificaciones técnicas

Denominación del tipo	Travel 503 S	Travel 503 L	Travel 1003 S	Travel 1003 L
Potencia de entrada máxima (en vatios)	500	500	1.000	1.000
Potencia de propulsión (en vatios)	220	220	480	480
Rendimiento global máximo (en %)	44	44	48	48
Fueraborda de gasolina comparable (potencia de propulsión)	1,5 PS	1,5 PS	3 PS	3 PS
Uso conforme a su fin previsto para embarcaciones con un peso total de hasta (en toneladas)	0.8	0.8	1.5	1.5
Batería integrada	320 Wh Ion Li	320 Wh Ion Li	530 Wh Li-Ion	530 Wh Li-Ion
Tensión nominal (en voltios)	29.6	29.6	29.6	29.6
Tensión final de carga (en voltios)	33.6	33.6	33.6	33.6
Tensión de descarga (en voltios)	24,0	24,0	24,0	24,0
Temperatura de uso/almacenamiento	Entre -20°C y +60°C	Entre -20°C y +60°C	Entre -20°C y +60°C	Entre -20°C y +60°C
Temperatura en la carga de batería	Entre 0°C y +45°C	Entre 0°C y +45°C	Entre 0°C y +45°C	Entre 0°C y +45°C
Peso total	12.7 kg	13.3 kg	13.4 kg	14.0 kg
Largo del eje	59 cm	71 cm	59 cm	71 cm
Dimensiones (largo x ancho x alto)	83,0 x 23,2 x 103,5 cm	83,0 x 23,2 x 115,5 cm	83,0 x 23,2 x 103,5 cm	83,0 x 23,2 x 115,5 cm
Dimensiones de la hélice (en pulgadas)	12 x 10	12 x 10	11,5 x 8,1	11,5 x 8,1
Hélice estándar (v = velocidad en km/h @ p = potencia en vatios)	v9/p790	v9/p790	v9/p790	v9/p790
Velocidad máx. de giro de la hélice (en rpm)	700	700	1.200	1.200
Niveles de inclinación	0°, 7°, 14°, 21°	0°, 7°, 14°, 21°	0°, 7°, 14°, 21°	0°, 7°, 14°, 21°
Clase de protección IP67 (protección contra inmersión al menos 1 hora, máximo 1 metro)	sí	sí	sí	sí

4.2 Declaración de conformidad

Por la presente declaramos que los productos indicados a continuación

1140-00 - Travel 503 S 1141-00 - Travel 503 L
1142-00 - Travel 1003 S 1143-00 - Travel 1003 L

cumplen los requisitos fundamentales de seguridad recogidos en las directivas siguientes:

- **DIRECTIVA 2014/30/UE** DEL PARLAMENTO EUROPEO Y DEL CONSEJO, de 26 de febrero de 2014, sobre la armonización de las legislaciones de los Estados miembros en materia de compatibilidad electromagnética (refundición)

Normas armonizadas usadas:

- **EN 61000-6-2:2005** Compatibilidad electromagnética (CEM). Parte 6-2: Normas genéricas. Inmunidad en entornos industriales (IEC 61000-6-2:2005)
- **EN 61000-6-3:2007/A1:2011** Compatibilidad electromagnética (CEM). Parte 6-3: Normas genéricas. Norma de emisión en entornos residenciales, comerciales y de industria ligera (IEC 61000-6-3:2006 + A1:2010)

- **DIRECTIVA 2006/42/CE** DEL PARLAMENTO EUROPEO Y DEL CONSEJO de 17 de mayo de 2006, relativa a las máquinas y por la que se modifica la Directiva 95/16/CE (refundición)

Norma armonizada aplicada:

- **EN ISO 12100:2010** Seguridad de las máquinas. Principios generales para el diseño. Evaluación del riesgo y reducción del riesgo

Persona facultada para elaborar el expediente técnico según el Anexo II, apartado 1, letra a) número 2, 2006/42/CE:

Apellido, nombre: Zvez, Michael
Cargo en la empresa del fabricante: Responsable de control de calidad para el equipo directivo

Esta declaración es válida para todos los ejemplares que sean fabricados según los planos de fabricación, que, a su vez, forman parte de la documentación técnica.

Para el fabricante

Nombre: Torqueedo GmbH
Dirección: Friedrichshafener Strasse 4a, 82205 Gilching, Alemania

el abajo firmante presenta la declaración bajo su responsabilidad

Plieningen

Apellido, nombre: Dr. Plieningen, Ralf
Cargo en la empresa del fabricante: Director Gerente

Gilching, 27 enero de 2015

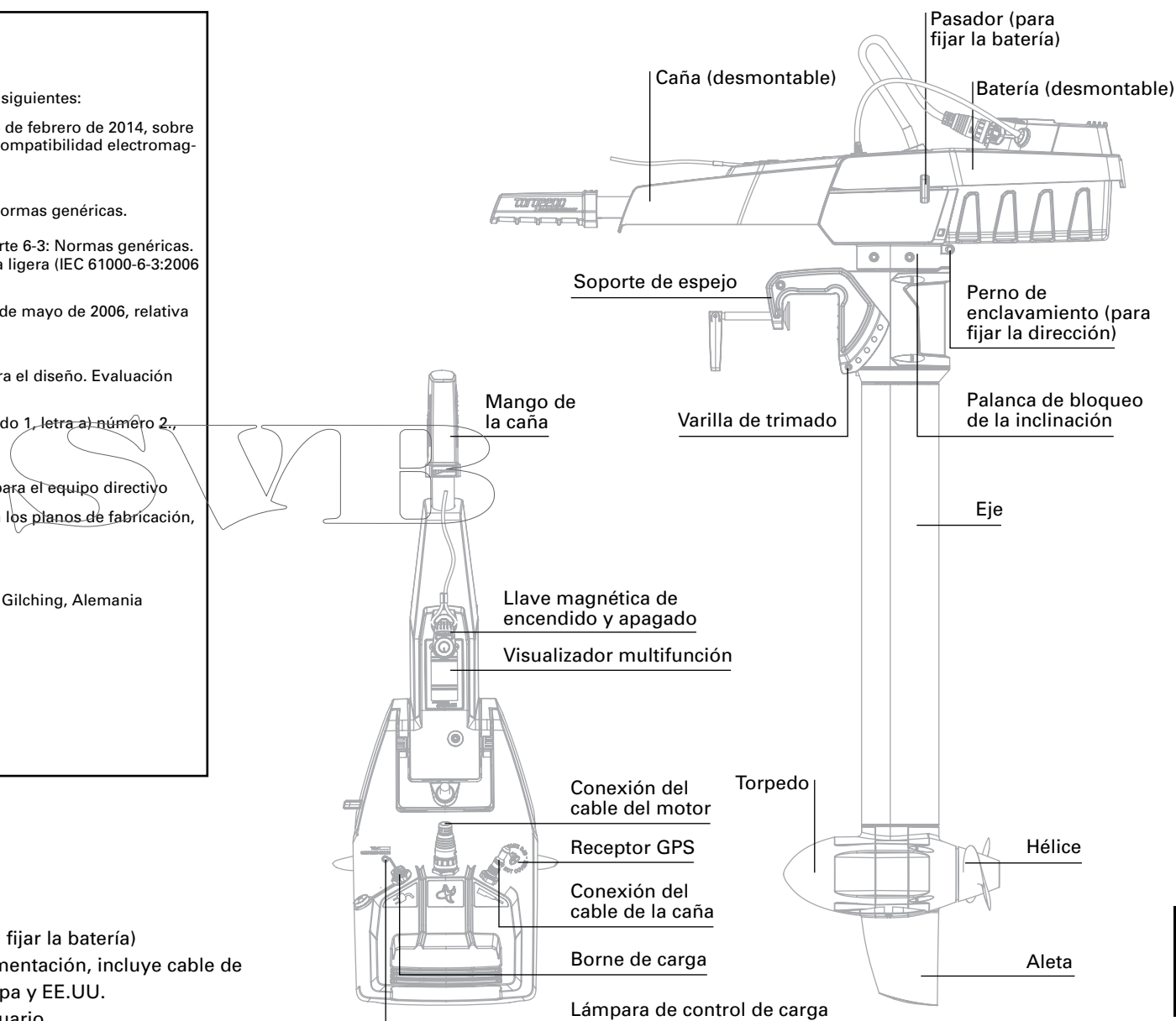
5. Equipamiento y elementos de mando

5.1 Alcance del suministro

Los productos incluidos con el Travel de Torqueedo son:

- Motor
- Batería
- Caña
- Llave magnética de encendido y apagado
- Embalaje
- Pasador (para fijar la batería)
- Fuente de alimentación, incluye cable de red para Europa y EE.UU.
- Manual de usuario
- Certificado de garantía

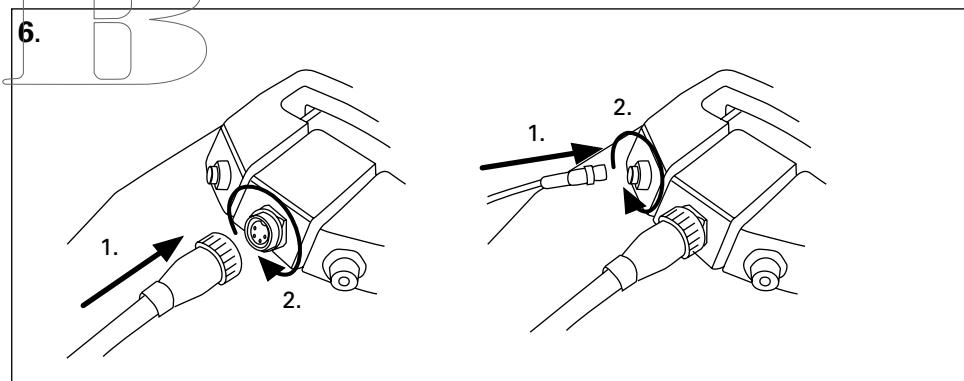
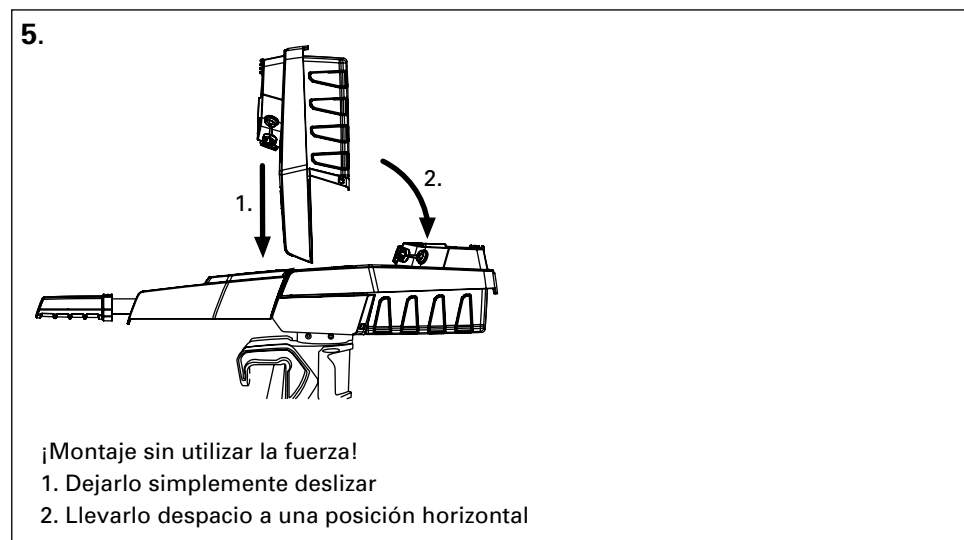
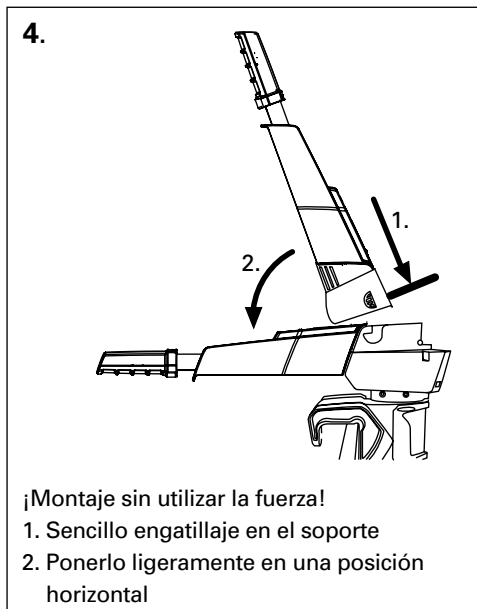
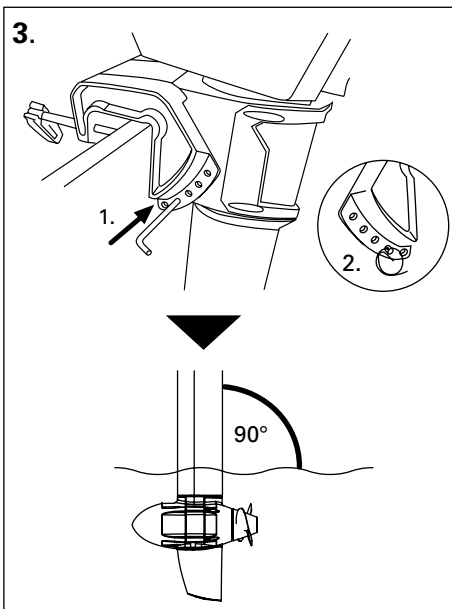
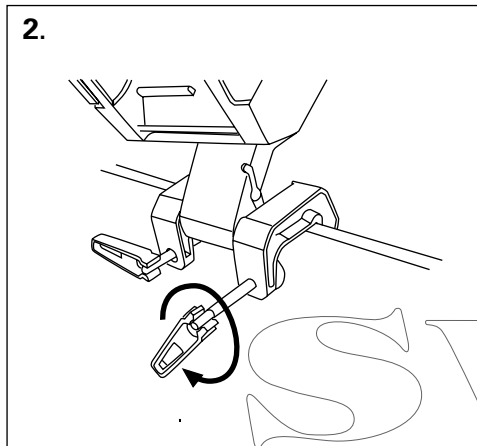
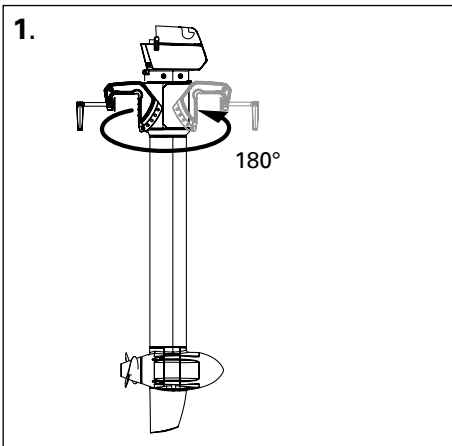
5.2 Elementos de mando y componentes



6. Puesta en marcha



- Colóquese en una posición segura para montar su fueraborda.
- Monte siempre su fueraborda sin batería y sin caña. No las coloque hasta que no haya finalizado el montaje (ver figuras 4 y 5).
- Atención: peligro de aplastamiento; tenga cuidado con sus manos y sus pies.

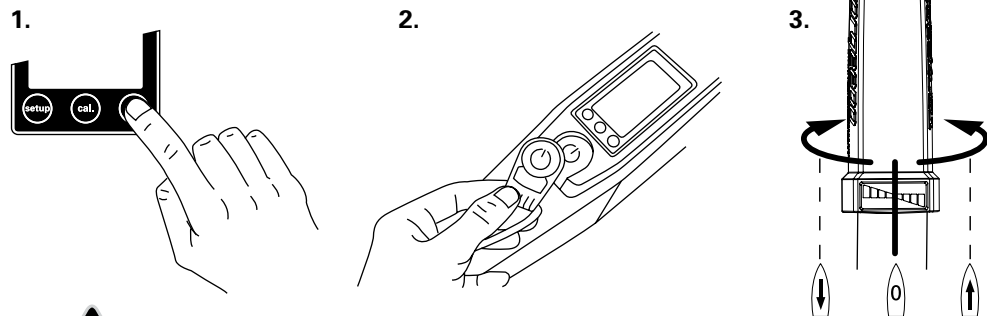


- Antes de usar la batería por primera vez o tras almacenarla durante varios meses, es necesario recargarla por completo al 100% para calibrar el indicador de carga de la batería (el 99% de carga no es suficiente para la calibración).
- Tenga cuidado de no dañar ni aplastar los cables.
- Asegúrese de que las tuercas de unión de los enchufes estén derechas y de que las roscas no se dañen al apretarlas.

7. Utilización

7.1 Marcha

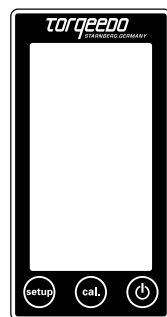
Para arrancar el motor debe encenderlo, colocar la llave magnética y girar el mango de la caña desde la posición de parada a la dirección deseada.



- La llave magnética puede perturbar el funcionamiento de marcapasos, por lo que debe mantenerla alejada de este tipo de dispositivos (a más de 50 cm). La llave magnética puede afectar a instrumentos electrónicos y magnéticos (p.ej. brújulas). Compruebe la influencia de los instrumentos a bordo antes de iniciar la marcha.
- No pegue ni ate la llave magnética a la caña.
- Fije bien el cordón de la llave magnética a su muñeca o a su chaleco salvavidas.
- Verifique el funcionamiento de la llave magnética antes de cada viaje.



La llave magnética puede borrar datos de soportes informáticos magnéticos (especialmente tarjetas bancarias, tarjetas de crédito, etc.). Mantenga la llave magnética alejada de tarjetas de crédito y de otros soportes informáticos magnéticos.



7.2 Pantalla multifunción con señal acústica

La caña está equipada con una **pantalla y ordenador de a bordo**, así como tres teclas. Al accionar durante 1 segundo la tecla de encendido y apagado, arranca el motor. Pulsando de nuevo la tecla durante 3 segundos, se vuelve a apagar el motor. Puede apagar el motor en cualquier estado de funcionamiento. Tras una hora sin actividad el motor se apaga automáticamente. Pulsando de nuevo la tecla, vuelve a arrancar.

La tecla "setup" permite seleccionar las unidades de los datos mostrados en la pantalla. Pulse la tecla "setup" para acceder al menú. En primer lugar, puede seleccionar las unidades en las que desea visualizar la autonomía. Pulse la tecla "cal" repetidas veces para cambiar entre las unidades disponibles: kilómetros, millas americanas, millas marinas y horas. Pulse de nuevo la tecla "setup" para confirmar la selección efectuada. A continuación se accede a la pantalla de ajuste de la visualización de la velocidad, donde puede seleccionar entre kilómetros por hora, millas por hora y nudos. Para cambiar entre las opciones disponibles pulse la tecla "cal". Pulse de nuevo la tecla "setup" para confirmar la selección efectuada y acceder al siguiente campo.

Por último, se configura el indicador del estado de la batería. Aquí puede visualizar el estado de la batería en porcentaje o la tensión en voltios. Para cambiar entre las opciones disponibles pulse la tecla "cal". Pulse "setup" para confirmar la selección y salir del menú "setup".

El nombre "cal" de la tecla situada en el centro significa "calibration", es decir, "calibración". Si aparece un mensaje de error en la pantalla solicitando que se realice la calibración, puede calibrar de nuevo la caña con ayuda de esta tecla. En el capítulo "Mensajes de error/búsqueda de error" puede encontrar información detallada al respecto.

Ejemplo de indicación en el servicio normal:



Carga de la batería en porcentaje

Autonomía restante a la velocidad actual

Velocidad GPS

Consumo de potencia actual en vatios

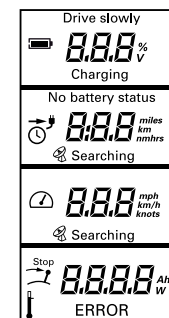
Otros indicadores

Drive slowly: aparece cuando la capacidad de la batería es <30 %.


Charging: aparece durante la carga.




El módulo GPS integrado en el bloque de baterías busca señales de satélite para determinar la velocidad. Hasta que no se reciban señales de GPS, el indicador muestra siempre en el segundo campo el tiempo restante a la velocidad actual y el símbolo de un reloj. Si el tiempo restante es superior a 10 horas, se indica en horas.




Si es inferior, se indican las horas y los minutos. Si una vez transcurridos cinco minutos no se ha encontrado señal alguna, el módulo GPS finaliza la búsqueda. Para activar de nuevo la búsqueda es necesario apagar y volver a encender el motor con el botón de encendido y apagado de la caña.

 Este símbolo aparece cuando es necesario colocar la caña en la posición central (posición de parada); es preciso realizar esta acción para iniciar la marcha.

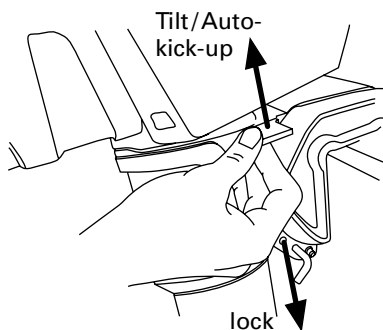
 Aparece cuando el motor se recalienta. En este caso, el motor se regula automáticamente reduciendo el régimen.

Error: en caso de error aparece el símbolo de error en el campo inferior y se muestra un código de error. El código indica el componente que lo ha ocasionado, así como el error correspondiente. En el capítulo "Mensajes de error/búsqueda de error" encontrará información detallada al respecto.

Cuando el nivel de carga es inferior al 30%, suena una señal acústica tres veces. La señal acústica se vuelve a repetir cuando el nivel de carga es inferior al 20% y al 10%. La señal acústica suena también cuando el nivel de carga al encender el motor es inferior al 30%.

 Durante la travesía es necesario supervisar en todo momento el nivel de carga de la batería.

7.3 Inclinación del motor y fijar la dirección



La posición "Tilt/Auto kick-up" (palanca hacia arriba) de la palanca de bloqueo de la inclinación permite elevar el motor cuando se toca fondo. En esta posición no se puede activar la marcha atrás a pleno régimen ni detener la embarcación.

En la posición "Lock" (palanca hacia abajo) se desconecta la elevación automática. Se puede activar la marcha atrás a pleno régimen.

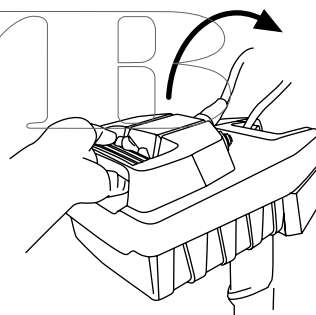


- Cuando la palanca de bloqueo de la inclinación está en la posición "Tilt/Auto kick-up" no es posible detener la embarcación ni dar marcha atrás. Ponga la palanca de bloqueo de la inclinación en la posición "Lock" si es preciso frenar o dar marcha atrás.
- Colóquese en una posición segura para inclinar su fueraborda.
- Tenga cuidado al inclinar el motor: el cabezal del eje puede cambiar bruscamente.
- Atención: peligro de aplastamiento; tenga cuidado con sus manos y sus pies.

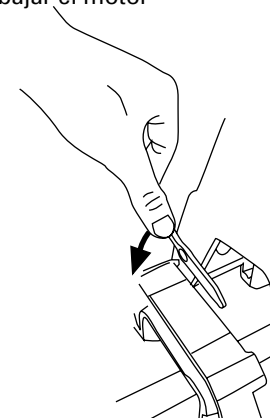


La posición "Auto-kick-up" protege el motor al tocar fondo. No ofrece garantías de que al tocar fondo no se dañe la hélice o incluso el motor, lo que puede ocurrir cuando se entra en contacto con piedras o rocas.

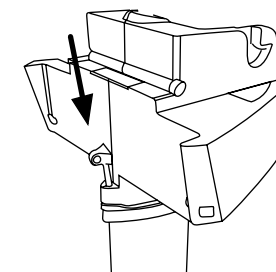
Elevar el motor



Soltar el enclavamiento y bajar el motor



Fijar la dirección (si se desea)



7.4 Manejo de la batería

7.4.1 . Indicaciones generales sobre la batería

	Travel 503	Travel 1003
Capacidad	320 Wh	530 Wh
Temperatura de uso/almacenamiento	-20°C a +60°C (-4°F a 140°F)	
Almacenamiento óptimo (para almacenamiento >3 meses)	Temperatura de almacenamiento 5-15°C (40-60°F) Carga ~50% en almacenamiento por ½ año, carga 100% en almacenamiento por 1 año	
Razón de autodescarga en almacenamiento óptimo	3,6% por mes, 43% por año	
Tiempo de carga (fuente de corriente)	5 horas	7 horas
Temperatura de carga de batería	0°C bis +45°C (32°F bis 113°F)	

Las baterías de los modelos 503 y 1003 se diferencian en su capacidad. Sin embargo, los dos motores pueden funcionar con ambas baterías. (Los motores Travel 1003 reducen su potencia al 50% al utilizar la batería de 320 Wh).

La batería de iones de litio es muy poco sensible frente a los ciclos de carga (un ciclo = una descarga y una recarga). Tras utilizar 500 veces la capacidad de la batería, las células pierden aproximadamente el 20% de su capacidad (o sea, tras 500 descargas al 100% o tras 1.000 descargas al 50% o tras 2.000 descargas al 25%). Estos datos sobre la vida útil sólo son válidos bajo condiciones normales (especialmente con temperaturas ambiente de aprox. 20 °C). La batería no tiene efecto memoria. Para la vida útil de la batería es más importante que no esté expuesta permanentemente a un calor excesivo que el número de ciclos. Por ello, en caso de almacenamiento prolongado es preferible elegir, a ser posible, un sitio fresco.

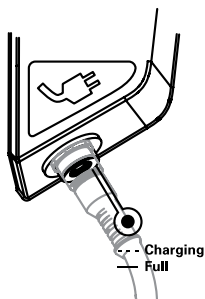
El motor se puede utilizar en zonas de clima cálido con altas temperaturas diurnas. Sin embargo, después de usarlo es preciso apartar la batería del sol. Los componentes electrónicos de la batería permiten recargarla durante el uso (carga y descarga simultáneas).

En este caso el indicador de potencia indica sólo la potencia extraída de la batería. Si la corriente de carga es superior a la corriente extraída por el motor, el indicador de potencia indica 0 W, y la batería se carga. El indicador del nivel de carga tiene en cuenta tanto la corriente de carga como la corriente extraída por el motor.



- Cuando no se esté recargando la batería, es preciso mantener tapada en todo momento la toma de carga. Para ello utilice la tapa suministrada.
- No cubra ni la batería ni el cargador durante la carga.

7.4.2 Cargar la batería con el adaptador de corriente



La toma de carga de la batería está indicada con un enchufe. Para cargar se conecta el adaptador de corriente a la toma de carga y al enchufe. Durante el proceso de carga parpadea la luz de control de carga, situada en la carcasa de la batería, ("Charging"). Al finalizar el proceso de carga, dicha luz luce de forma permanente. Para obtener información de detalle se puede conectar la caña con la batería durante el proceso de carga. En tal caso, en la pantalla de la caña se muestra la función "Charging", así como el nivel de carga en porcentaje.



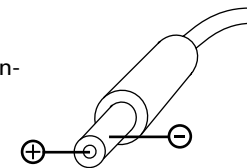
- No abra la carcasa de la batería. Proteja la batería frente a daños mecánicos.
- En caso de que se dañe la carcasa de la batería:
 - Deje de utilizar la batería y no la vuelva a cargar. Existe peligro de incendio.
 - Si sale electrolito de la batería dañada, evite que éste entre en contacto con la piel y no aspire directamente los gases. Si ha entrado en contacto con el electrolito procedente de la batería (p.ej. la piel o los ojos), lave las partes afectadas con abundante agua limpia. Acuda inmediatamente a un médico.
 - Póngase en contacto con un Servicio Oficial de Torqueedo para informarse sobre cómo desechar la batería deteriorada.
- No cree un cortocircuito en la batería.
- La batería se debe recargar siempre bajo la supervisión de un adulto; debe estar colocada sobre una base resistente al fuego.
- Recargue siempre la batería a temperaturas ambiente comprendidas entre 0 °C y 45 °C.
- Tenga en cuenta que desde el año 2009 las baterías de litio con una capacidad >100 Wh no se pueden transportar como equipaje en aviones de pasajeros. La batería que se suministra con este producto supera este límite y, por consiguiente, no se puede llevar ni como equipaje de mano ni en la bodega de aviones de pasajeros.
- La batería incluida no es estanca al agua, por lo que al recargarla es necesario protegerla contra las salpicaduras de agua.

7.4.3 Cargar la batería con la red de a bordo

La batería se puede recargar con cualquier fuente de corriente continua con un intervalo de tensión comprendido entre 9,5 V y 50 V. La corriente debe tener una intensidad mínima de 4 A.

Utilice para ello un cable con una sección mínima de 0,5 mm².

Se requiere un conector de corriente continua con las dimensiones 5,5/2,5 mm. Puede utilizar, por ejemplo, el cable de carga de 12 V de Torqueedo. Es preciso tener en cuenta la polaridad (ver esquema).



Si la batería no se carga con el adaptador de corriente suministrado por Torqueedo (o con otro producto de Torqueedo), asegúrese siempre de que la polaridad de la conexión es correcta. Si no se respeta la polaridad, se pueden ocasionar daños en el dispositivo que no están cubiertos por la garantía.



- Si utiliza un producto que no sea de Torqueedo para recargar la batería con la red de a bordo, asegúrese de que utiliza una sección de cable suficiente (peligro de incendio).
- Las tensiones superiores a 60 V (aunque se apliquen durante un corto periodo de tiempo), pueden ocasionar daños en la batería.

7.4.4 Cargar la batería con el panel solar

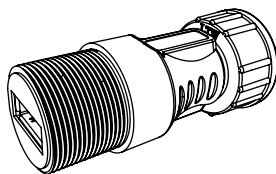
La batería se puede cargar con el cargador solar SUNFOLD 50 (artículo nº 1132-00). La batería también se puede recargar con paneles solares con una tensión de circuito abierto de hasta 50 V. Utilice para ello un cable con una sección mínima de 0,5 mm². La batería se ajusta de forma dinámica a la potencia del panel.
Tensión nominal: 24 V; tensión máxima en circuito abierto: 58 V, intensidad máxima de corriente: 4 A; Características que debe cumplir el conector de corriente continua y la polaridad: ver más arriba



- La batería se debe recargar siempre bajo la supervisión de un adulto; debe estar colocada sobre una base resistente al fuego.
- Las tensiones superiores a 60 V (aunque se apliquen durante un corto periodo de tiempo), pueden ocasionar daños en la batería.

7.4.5 Alimentación de un dispositivo con la conexión de alimentación USB

El adaptador suministrado permite recargar dispositivos compatibles con una conexión USB. La tensión de salida es de 5 V, la intensidad máxima de salida, 1 A. Introduzca el adaptador en la toma de carga y apriete la tuerca de unión. Introduzca la conexión USB-A de su dispositivo en el adaptador. El dispositivo seguirá recargándose hasta que transcurran cinco horas de la desconexión de la pantalla de la caña. La codificación de la carga para smartphones es 1A según el estándar de Apple.

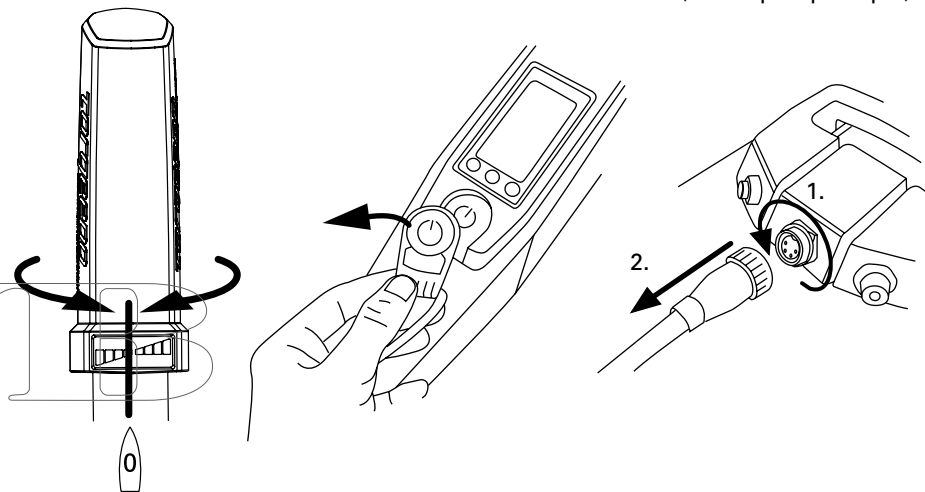


- No ejerza ninguna fuerza (o fuerza de palanca) en el adaptador.
- Tenga cuidado de que el adaptador USB no entre en contacto con el agua.
- Retire el adaptador USB cuando no lo esté utilizando.

7.5 Funciones excepcionales/situaciones de emergencia

Puede detener el motor de tres formas diferentes:

1. Poniendo la caña en la posición de parada
2. Tirando de la llave magnética
3. Separando de la batería el cable del motor (interruptor principal)

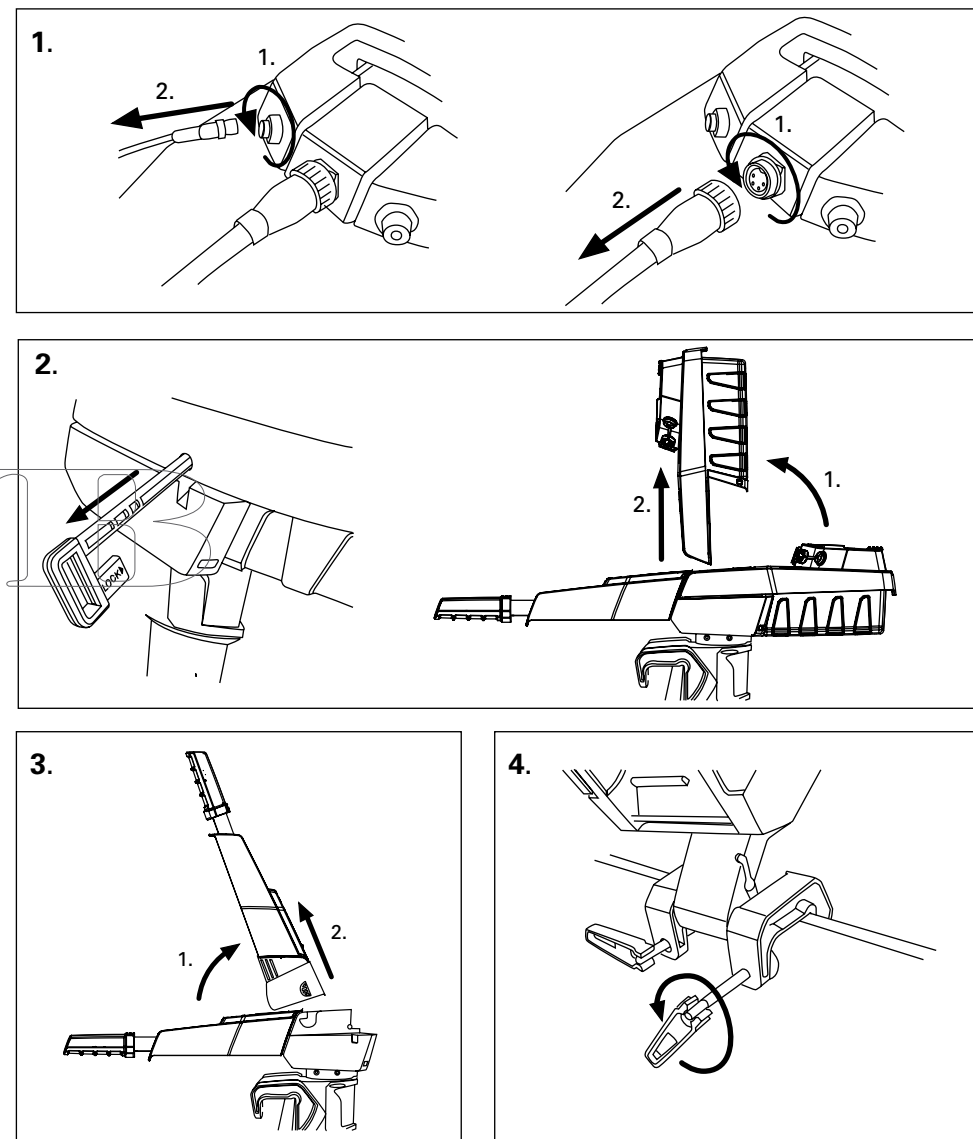


En el caso extremadamente improbable de que su batería de litio se inflame, intente ponerla en una posición en la que produzcan los menores daños posibles. El agua no puede apagar un incendio de litio; de ser posible, sofoque el fuego con arena.

7.6 Mensajes de error/búsqueda de errores

Códigos de errores	Causa	Qué se ha de hacer
E02	Estator sobretemperatura (motor recalentado)	El motor puede marchar despacio tras un breve tiempo de espera (aprox. 10 minutos). Óngase en contacto con Torqueedo Service.
E05	Motor/hélice bloqueado	Separe el cable del motor de la batería. Eliminar el bloqueo y girar a mano la hélice una vuelta. Volver a enchufar el cable del motor.
E06	Tensión en el motor demasiado baja	Nivel de carga de la batería bajo. El motor puede eventualmente continuar en marcha despacio desde la posición Stop.
E07	Sobrecorriente en el motor	Continuar la marcha a una potencia inferior. Óngase en contacto con Torqueedo Service.
E08	Sobretemperatura en la placa de circuito impreso	El motor puede marchar despacio tras un breve tiempo de espera (aprox. 10 minutos). Óngase en contacto con Torqueedo Service.
E21	Calibración errónea de la caña	<ul style="list-style-type: none"> Realizar nueva calibración: Pulse la tecla "cal" 10 segundos En el visualizador aparece "cal up": caña a todo gas marcha hacia delante, a continuación pulse la tecla "cal2". En el visualizador aparece "cal stp": ponga la caña en la posición de en medio (STOP), a continuación pulse la tecla "cal". En el visualizador aparece "cal dn": caña a todo gas marcha atrás, a continuación pulse la tecla "cal".
E22	Sensor magnético defectuoso	Efectuar una nueva calibración (véase E21)
E23	Gama de valores errónea	Efectuar una nueva calibración (véase E21)
E30	Error de comunicación con el motor	Verifique conexiones del motor. Verifique posibles daños en el cable del motor.
E32	Error de comunicación con la caña	Verifique conexiones de la caña. Verifique posibles daños en el cable de la caña.
E33	Error de comunicación general	Verifique las conexiones y el cable. Apague y encienda de nuevo el motor.
E41, E42	Tensión de carga incorrecta	Utilice una fuente de corriente de Torqueedo. Si a pesar de usar una fuente de corriente de Torqueedo persiste el error, espere unas horas, la batería reduce de forma interna la sobrecarga. Si el error persiste aún, óngase en contacto con Torqueedo Service.
E43	Batería vacía	Cargue la batería. El motor puede eventualmente continuar en marcha despacio desde la posición STOP.
E45	Sobrecarga de la batería	Apague el motor y vuelva a encenderlo. El indicador del nivel de carga de la batería y de la autonomía ya no dan una información fidedigna tras este error hasta que la batería vuelva a estar completamente cargada.
E46	Error de temperatura de servicio de la batería	Celdas de la batería fuera de la temperatura de servicio entre -20 °C y +60°C. El motor puede volver a funcionar tras la estabilización de la temperatura.
E 48	Error de temperatura carga	Dejar enfriar la batería, continúa la carga si la temperatura de las celdas se encuentra entre 0 °C y +45 °C.
Otros códigos de error	Defecto	Óngase en contacto con Torqueedo Service y comunique el código de error.
Ningún indicador en el display/ ningún parpadeo durante la carga	La batería no carga	Óngase en contacto con Torqueedo Service

8. Desmontaje



9. Indicaciones sobre almacenamiento y cuidado

9.1 Indicaciones generales sobre cuidado, mantenimiento y protección contra la corrosión

Después de utilizar el motor en agua salada o salobre, es preciso enjuagarlo con agua dulce limpia.

Aplique cada 2 meses un spray de contactos en todos los contactos electrónicos para protegerlos (p. ej. Liquid Evolution Wet Protect Nautic).

Debido a la selección de materiales (aluminio de calidad, acero inoxidable austenítico) y a la separación eléctrica de distintos materiales utilizados bajo la superficie del agua no se requiere la utilización de un ánodo de sacrificio al usar el motor en agua salada.

Para la limpieza de las superficies del motor Travel se pueden utilizar sustancias de limpieza convencionales. Las superficies de plástico se pueden tratar con el spray Cockpit.

Cuando no se esté recargando la batería, es preciso mantener tapada en todo momento la toma de carga. Para ello utilice la tapa suministrada.

Tras 5 años de servicio es necesario cambiar el retén del eje. Para ello diríjase a un Servicio Oficial autorizado.

SVT



Al inspeccionar y realizar trabajos de mantenimiento en el motor, desconecte siempre el enchufe del motor para no arrancar el motor involuntariamente.

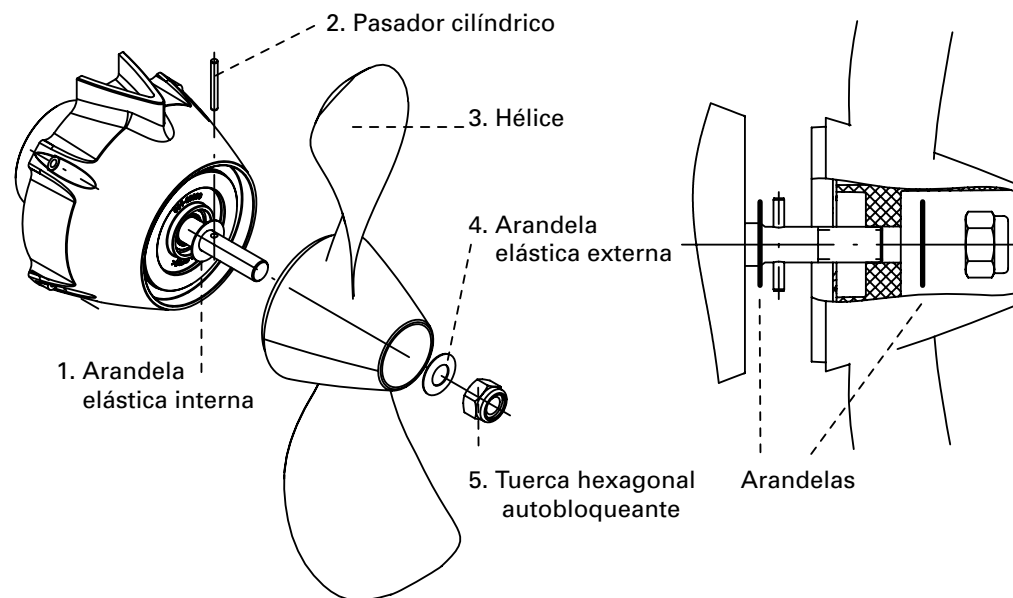
9.2 Cuidado de las baterías

Para alargar la vida útil de la batería no la exponga a temperaturas elevadas por un tiempo superior al necesario. Es importante que la temperatura ambiente sea fresca, especialmente cuando se almacena por un periodo largo de tiempo.

Si almacena su batería por un largo periodo de tiempo, es aconsejable seguir las siguientes pautas relativas al nivel de carga: almacenamiento por medio año: nivel de carga al almacenarlo 50%. Almacenamiento por un año aprox: nivel de carga al almacenarlo 100%. Si la batería se almacena durante varios años es necesario recargarla una vez al año con objeto de evitar una descarga profunda.

9.3 Cambio de la hélice

1. Desconecte el cable que conecta el motor y la batería.
2. Afloje y desenrosque la tuerca hexagonal autobloqueante de la hélice con una llave de vaso. Al hacerlo sujete la hélice con los guantes de protección (peligro de lesión).
3. Separe la hélice con la arandela elástica externa del eje del motor.
4. Retire el pasador cilíndrico y la arandela elástica interna del eje del motor.
5. Conecte el cable del motor a la batería y ponga el motor en marcha. Haga girar el motor a bajas revoluciones y compruebe en el retén si el eje gira redondo. Tenga cuidado de que no se enreden en la hélice vestidos, bufandas u otras prendas de vestir sueltas ni el cabello. En caso de daños o de excentricidad del eje, póngase en contacto con el Servicio Técnico de Torqueedo.
6. Desconecte el cable que conecta el motor y la batería. Coloque la nueva arandela elástica, con la concavidad del muelle hacia dentro, en el eje del motor, e introduzca el nuevo pasador en el eje del motor centrándolo.
7. Encaje la hélice en el eje del motor hasta el tope y gírela hasta que el pasador encaje en la ranura correspondiente de la hélice.
8. Coloque la arandela externa en el eje del motor con la concavidad hacia afuera y apriete la tuerca autobloqueante en la hélice. Al hacerlo sujete la hélice con los guantes de protección (peligro de lesión).



10. Condiciones de garantía

10.1 Cobertura de la garantía

La empresa Torqeedo GmbH, con domicilio social en Friedrichshafener Strasse 4a, 82205 Gilching (Alemania), garantiza al comprador final de un fueraborda Torqeedo que el producto está libre de defectos del material y de fabricación durante el periodo que se especifica más abajo.

Torqeedo eximirá al comprador final de los costes de eliminación de defectos del material o de fabricación. Esta exención no es aplicable a otros gastos adicionales ocasionados por una prestación de garantía ni a ningún otro tipo de perjuicios financieros (p. ej., costes en concepto de remolcado, telecomunicación, comidas, alojamiento, imposibilidad de utilización, pérdida de tiempo, etc.).

La garantía finaliza dos años después de la fecha de entrega del producto al comprador final. Quedan excluidos de la garantía los productos que –incluso de forma provisional– hayan sido usados con fines comerciales o para la Administración. Para ellos se aplica la garantía legal.

El derecho de garantía expira al cabo de seis meses a partir del momento en que haya sido detectado el defecto.

Torqeedo decide si las piezas defectuosas han de ser reparadas o sustituidas. Los distribuidores que efectúan reparaciones en los motores Torqeedo no están facultados para hacer declaraciones jurídicamente vinculantes en nombre de Torqeedo.

Quedan excluidos de la garantía las piezas susceptibles de desgaste y los trabajos de mantenimiento rutinarios.

Torqeedo puede denegar el derecho de garantía en caso de que

- la solicitud de garantía no haya sido presentada debidamente (sobre todo por lo que respecta a la toma de contacto antes del envío de los productos objeto de reclamación o a la presentación de un certificado de garantía debidamente cumplimentado y acompañado del correspondiente comprobante de compra; véase el apartado Proceso de garantía),
- no se ha tratado el producto de forma reglamentaria,
- no se hayan observado las indicaciones de seguridad, de manejo y de cuidado,
- el producto haya sido transformado, modificado o equipado con componentes o accesorios no autorizados o recomendados expresamente por Torqeedo,
- los trabajos de mantenimiento o de reparación no hayan sido realizados por talleres autorizados por Torqeedo, o no se hayan utilizado repuestos originales, a menos que el comprador final pueda demostrar que los hechos que han motivado la denegación del derecho de garantía no han favorecido la aparición del defecto.

Además de los derechos que emanan de esta garantía, el comprador final tiene derecho a una garantía legal conforme al contrato de compraventa firmado con el distribuidor en cuestión. Estos derechos no se ven afectados por la presente garantía.

Además de los derechos derivados de esta garantía, el consumidor final tiene los derechos de garantía legales derivados del contrato de compra cerrado con el respectivo comerciante, que no se ven afectados por esta garantía.

10.2 Tramitación de garantías

Para responder a cualquier reclamación de garantía es imprescindible atenerse estrictamente al proceso de garantía que se describe a continuación.

Antes de enviar a Torqeedo los productos objeto de reclamación es indispensable ponerse en contacto con el Servicio Técnico de Torqeedo —bien por teléfono, por e-mail o por correo postal— a fin de coordinar el envío. Las direcciones de contacto se indican en la contraportada de este manual de instrucciones. **Rogamos comprendan que no podemos tramitar los envíos que no hayan sido previamente anunciados y que, por tanto, serán rechazados.**

Para una correcta tramitación de la garantía deberán tenerse en cuenta las siguientes indicaciones:

- Al ponerse en contacto con nuestro Servicio Técnico antes de proceder al envío del producto recibirá un número RMA. **Por favor, anote dicho número RMA en un lugar bien visible del embalaje exterior.**
- **No olvide incluir en su envío un certificado de garantía debidamente cumplimentado.** El impreso correspondiente se encuentra adjunto a este manual de instrucciones. El certificado de garantía debe incluir, entre otros, los datos de contacto, detalles sobre el producto que es objeto de la reclamación, el número de serie y una breve descripción del problema.
- **No olvide adjuntar al envío el comprobante de compra (tiquet de compra, factura o recibo). En el comprobante de compra debe figurar el objeto adquirido y la fecha de compra.**

Para el envío del motor al Servicio Oficial se recomienda guardar el embalaje original de Torqeedo. Si no fuera posible, debería utilizarse un embalaje que evite posibles daños durante el transporte, ya que éstos no se contemplan en la garantía.

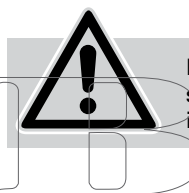
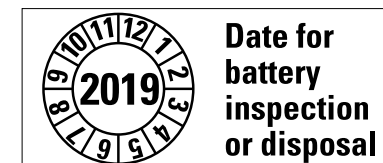
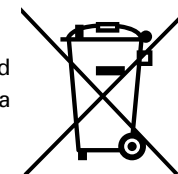
Si desea efectuar cualquier consulta en relación con el proceso de garantía, le atenderemos con mucho gusto. Encontrará los datos de contacto en la contraportada de este manual.

11. Accesorios

Nº de artículo	Producto	Descripción
1146-00	Batería intercambiable 320 Wh para Travel 503	Batería de alta potencia de iones de Li con GPS, 320 Wh, 29,6 V, 10 Ah
1147-00	Batería intercambiable 530 Wh para Travel 503/1003	Batería de alta potencia de iones de Li con GPS, 530 Wh, 29,6 V, 13 Ah
1917-00	Hélice de recambio v9/p790	Hélice de recambio para el Travel 1003
1918-00	Acelerador remoto	Acelerador remoto con display de informaciones (idénticas funciones que la caña), así como con cable de conexión de 5 m y 1,5 m
1919-00	Brazo de caña más largo	Brazo de caña más largo, 60 cm
1920-00	Cable de motor Travel y Ultralight extensión 2m	Se obtiene una mayor distancia entre la batería y el motor
1921-00	Extensión de cable del acelerador remoto 1,5 m	Se obtiene una mayor distancia entre el acelerador remoto/caña y el motor
1922-00	Extensión de cable del acelerador remoto 5 m	Se obtiene una mayor distancia entre el acelerador remoto/caña y el motor
1925-00	Travel Bags (dos piezas)	Facilita el transporte y el almacenamiento de los modelos Travel 503/1003. Incluye dos bolsas: una para el motor (con la caña del timón y los accesorios) y otra para la batería
1926-00	Travel Battery Bag	Facilita el transporte y el almacenamiento de las baterías de recambio del Travel 503/1003
1931-00	Cubierta protectora Travel	Para el Travel 503/1003. Protege al cable del motor de la radiación UV y a la cabeza del eje de la suciedad. 95% estanco, 5% transpirable
1924-00	TorqTrac	Aplicación para teléfono inteligente compatible con todos los modelos Ultralight, Cruise T/R, así como Travel 503/1003. Proporciona una vista ampliada de la información del ordenador de a bordo, muestra la autonomía restante en un mapa y, además, ofrece muchas otras ventajas adicionales. Se requiere un smartphone compatible con la tecnología Bluetooth Low Energy®.
1914-00	Llave de seguridad hombre al agua	Interruptor de parada de emergencia y dispositivo de bloqueo para los modelos Travel, Cruise y Ultralight
1127-00	Cargador para batería intercambiable Travel 503/1003	Cargador de 40 Watt (12 V, 3,3 A) para la carga de baterías Travel 503/1003 desde toma de corriente 100-240 V y 50-60 Hz
1128-00	Cable de carga 12 V para los modelos Travel y Ultralight	Permite cargar los modelos Travel 503/1003 y Ultralight 403 mediante una fuente de alimentación de 12 V
1132-00	Sunfold 50	Panel solar plegable 50 W, compacto, alta eficacia, conectores plug-and-play estancos para carga de los modelos Travel 503/1003, sólo es compatible con las baterías de nº de art. 1146-00 y 1147-00
1133-00	Cargador 90 W para batería Travel	Cargador de 90 vatios para tomas de corriente de entre 100-240 V y 50-60 Hz. Sólo se utiliza con la batería del Travel, art. nº 1146-00 y 1147-00

12. Poner fuera de servicio del producto / desecho de residuos

Los motores Torqueedo Travel se han fabricado conforme a la directiva 2002/96/CE. Esta directiva regula el desecho de residuos de aparatos eléctricos y electrónicos con objeto de proteger el medio ambiente. Usted puede entregar el motor en un punto de recogida o punto limpio según la normativa nacional. Allí será eliminado correctamente.



No utilice la batería una vez cumplida la fecha de caducidad impresa sin llevarla/enviarla antes a un Servicio Oficial de Torqueedo para que la inspeccionen.

Torqueedo Corporate Offices

Torqueedo GmbH
Friedrichshafener Straße 4a
82205 Gilching
Germany

info@torqueedo.com
T +49 - 8153 - 92 15 - 100
F +49 - 8153 - 92 15 - 319

Torqueedo Inc.
171 Erick Street, Unit A-1
Crystal Lake, IL 60014
USA

usa@torqueedo.com
T +1 - 815 - 444 88 06
F +1 - 847 - 444 88 07

Torqueedo Service Centers

Germany / Austria / Switzerland

Torqueedo GmbH
- Service Center -
Friedrichshafener Straße 4a
82205 Gilching
Germany

service@torqueedo.com
T +49 - 8153 - 92 15 - 126
F +49 - 8153 - 92 15 - 329

North America

Torqueedo Inc.
171 Erick Street, Unit A-1
Crystal Lake, IL 60014
USA

service_usa@torqueedo.com
T +1 - 815 - 444 88 06
F +1 - 847 - 444 88 07

All other countries

Contact details of Service Centers are available
under www.torqueedo.com in the "Service Center" section.

Tradução do manual original

Demás países

Las direcciones de contacto de los Service Center internacionales están alistadas
bajo www.torqueedo.com bajo el epígrafe "Service Center".

Traducción del manual original.