

ACS R/RP

Sistema di regolazione dell'assetto

Manuale utente



Mente Marine  
Vaasa, Finlandia  
[info@mente-marine.com](mailto:info@mente-marine.com)  
[www.mente-marine.com](http://www.mente-marine.com)

**Mente Marine**  
*For the right attitude!*

SWIB

# Indice

<b>Introduzione .....</b>	<b>4</b>
Simboli e abbreviazioni.....	4
Sicurezza .....	4
Smaltimento del prodotto.....	4
<b>Teoria di funzionamento.....</b>	<b>5</b>
Asse longitudinale e laterale.....	5
Rilevazione di virata.....	5
Sistema adattabile .....	6
Fuori l'aereo .....	6
Indicazione della posizione.....	6
Modalità Auto / Manuale .....	6
<b>Installazione .....</b>	<b>7</b>
Forare i fori.....	7
<b>Collegamenti .....</b>	<b>8</b>
Flap idraulici.....	8
Flap elettromeccanici.....	9
Chiave d'accensione.....	9
Alimentazione elettrica.....	9
<b>Calibrazione.....</b>	<b>10</b>
<b>Verifica del collegamento.....</b>	<b>11</b>
<b>Uso .....</b>	<b>12</b>
Impostazione dell'assetto.....	12
Regolazione fine .....	12
Retrazione.....	12
Spegnimento.....	12
Regolazione del guadagno .....	13
<b>Scheda tecnica.....</b>	<b>13</b>
<b>Risoluzione problemi.....</b>	<b>14</b>
Indicatori .....	14
Alimentazione elettrica.....	14
<b>Polizza di garanzia .....</b>	<b>14</b>

# Introduzione

Questo manuale utente descrive l'installazione e l'uso dell'ACS RP sistema di regolazione dell'assetto di Mente Marine. È disponibile in stampa e anche in formato Pdf a [www.mente-marine.com](http://www.mente-marine.com).

## Simboli e abbreviazioni

ACS	Sistema di regolazione dell'assetto (Attitude Correction System)
LED	Diodo per l'emissione di luce (Light Emitting Diode)

## Sicurezza



Spegnere l'interruttore principale oppure posizionare l'ACS nella modalità manuale, quando si solleva o si trasporta la barca. Infatti, se durante il trasporto si collegasse l'automatico, i flap potrebbero subire seri danni.

## Smaltimento del prodotto



La direttiva RAEE prevede il riciclo di apparecchiature elettriche ed elettroniche.

# SWIB

# Teoria di funzionamento

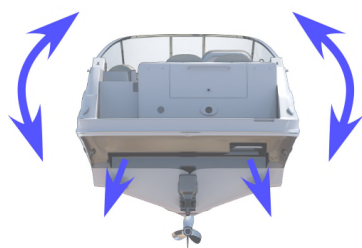
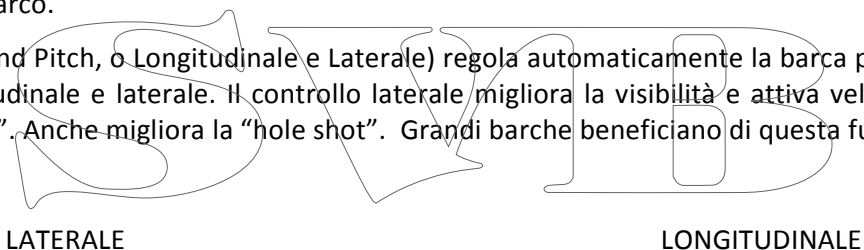
I profondi scafi a V delle moderne imbarcazioni da diporto sono stati disegnati in tal maniera da poter consentire un agevole passaggio nelle acque mosse. Quanto più profonda è la V, tanto più sono necessari i flap per mantenere la barca decisamente stabile. Un rollio o l'inclinazione laterale dipende molto dalla direzione del vento e dall'ubicazione dei passeggeri a bordo. L'inclinazione longitudinale, cioè l'angolo d'assetto, dipende dalla velocità e dal carico. Quando si vira, il vento muta di direzione e bisogna regolare i flap. Quando i passeggeri si muovono, bisogna di nuovo regolare i flap. Questa necessità continua di regolazione dell'assetto richiede molta attenzione da parte dei guidatori, e tale operazione può anche rappresentare un fattore di rischio durante le operazioni ad alta velocità. L'ACS si occupa del lavoro per Lei. Quando si vira, il vento si sposta o i passeggeri si muovono nella barca, l'assetto della barca è corretto automaticamente grazie al sistema di regolazione dei flap.



## Asse longitudinale e laterale

ACS R (Roll, o Laterale) regola automaticamente la barca per l'assetto ottimo in asse laterale, eliminando lo sbandamento. Questa è la scelta migliore per imbarcazioni piccole e veloci col minimo aumento dell'arco.

ACS RP (Roll and Pitch, o Longitudinale e Laterale) regola automaticamente la barca per l'assetto ottimo in asse longitudinale e laterale. Il controllo laterale migliora la visibilità e attiva velocità nella gamma "semi-planata". Anche migliora la "hole shot". Grandi barche beneficiano di questa funzione.



## Rilevazione di virata

Quando si vira, l'imbarcazione s'inclina verso l'interno della curva. Grazie ai giroscopi incorporati, il sistema è capace di rilevare i cambiamenti di rotta e di prevenire le correzioni automatiche durante le virate. In questo modo si evitano inutili regolazioni e la barca riparte la virata coll'assetto ottimale. L'indicatore AUTO lampeggia durante la virata per indicare che l'ACS è bloccato e non attivo in quel momento. Una volta installato di nuovo su una rotta stabile, l'ACS continua a misurare e regolare l'assetto, prendendo in considerazione le nuove condizioni.

## Sistema adattabile

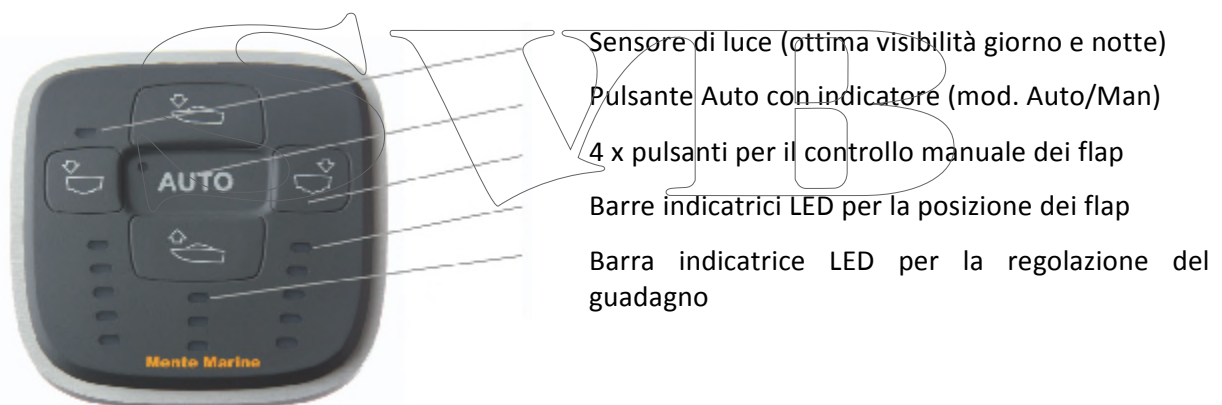
L'ACS si adatta a tutta la gamma di imbarcazioni. Grazie alla funzionalità di adattamento la barca è impostata per l'assetto ottimo d'esecuzione tenendo conto delle differenze in termini di dimensioni e prestazioni di flap. Si adatta anche alle diverse condizioni del mare. In acque calme una condizione lista viene corretta più velocemente che in acque mosse. Questo permette una reazione veloce in caso di necessità ed evita operazioni inutili che potrebbero far aumentare un rotolo in caso di onde alte.

## Fuori l'aereo

Quando si riduce la velocità al di sotto del livello di planata, i flap perdono la loro efficacia. L'ACS nota questo e non tenta di regolare l'assetto fuori l'aereo. Quando si accelera, l'ACS si avvia automaticamente correggendo l'assetto fino a raggiungere quello desiderato, anche prima che la barca superi il livello di planata e raggiunga la sua velocità di crociera. L'indicatore AUTO lampeggia mentre fuori l'aereo. Il lampeggio indica che l'operazione automatica viene attivata, ma sospesa per il momento a causa della bassa velocità.

## Indicazione della posizione

L'ACS indica la posizione dei flap accendendo un LED per ogni flap. Quando un flap si estende, l'indicatore LED acceso si muove verso il basso. Non sono necessari sensori aggiuntivi e l'ACS indica la posizione dei flap per tutti i tipi di flap dopo la calibrazione.



## Modalità Auto / Manuale

Il pulsante Auto viene usato per selezionare la modalità dell'ACS. Premendo brevemente il pulsante Auto provoca l'ACS di alternare tra la modalità manuale e l'automatica. Nella modalità manuale, i pulsanti possono essere utilizzati per controllare l'assetto della barca manualmente. Nella modalità automatica, l'assetto della barca è controllato automaticamente quando l'indicatore è illuminato. Se lampeggia, la funzione automatica viene sospesa mentre la barca sta girando bruscamente o quando è fuori l'aereo.

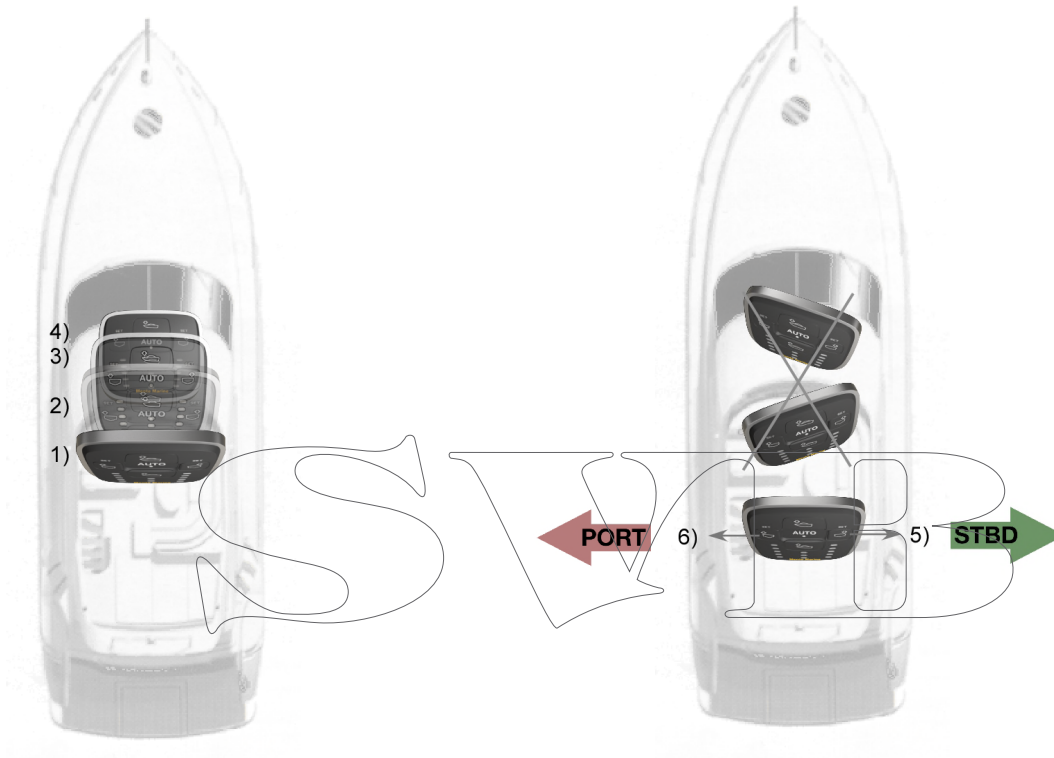
# Installazione

L'ACS R e l'ACS RP hanno sensori incorporati che misurano i movimenti della barca e quindi dovrebbero essere montati in posizione verticale oppure orizzontale. Tutti gli angoli tra la posizioni verticale e orizzontale sono consentiti.

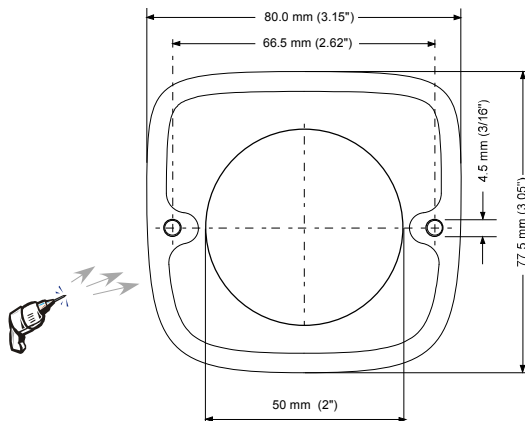
1) Posizione verticale 2) 3) Tra posizione verticale e orizzontale 4) Posizione orizzontale

Indipendentemente dall'angolo di montaggio, il pulsante di tribordo dovrebbe affrontare il lato di tribordo della barca e il pulsante di babordo il lato di babordo.

5) Pulsante di tribordo affrontando il lato di tribordo 6) Pulsante di babordo affrontando il lato di babordo



## Forare i fori



Scegliere una posizione vicina al timoniere dove il pannello di controllo è di facile accesso e forare i fori per le viti e connettori utilizzando il modello di trapano allegato. Nelle installazioni aggiornate togliere il vecchio pannello e utilizzare il nuovo pannello per coprire il buco.

# Collegamenti

**IMPORTANTE!** Nelle installazioni aggiornate scollegare i cavi dal vecchio pannello di controllo prima di collegare l'ACS. Non deve essere collegato in parallelo col vecchio pannello.

Spegnere l'interruttore principale prima d'iniziare il collegamento!

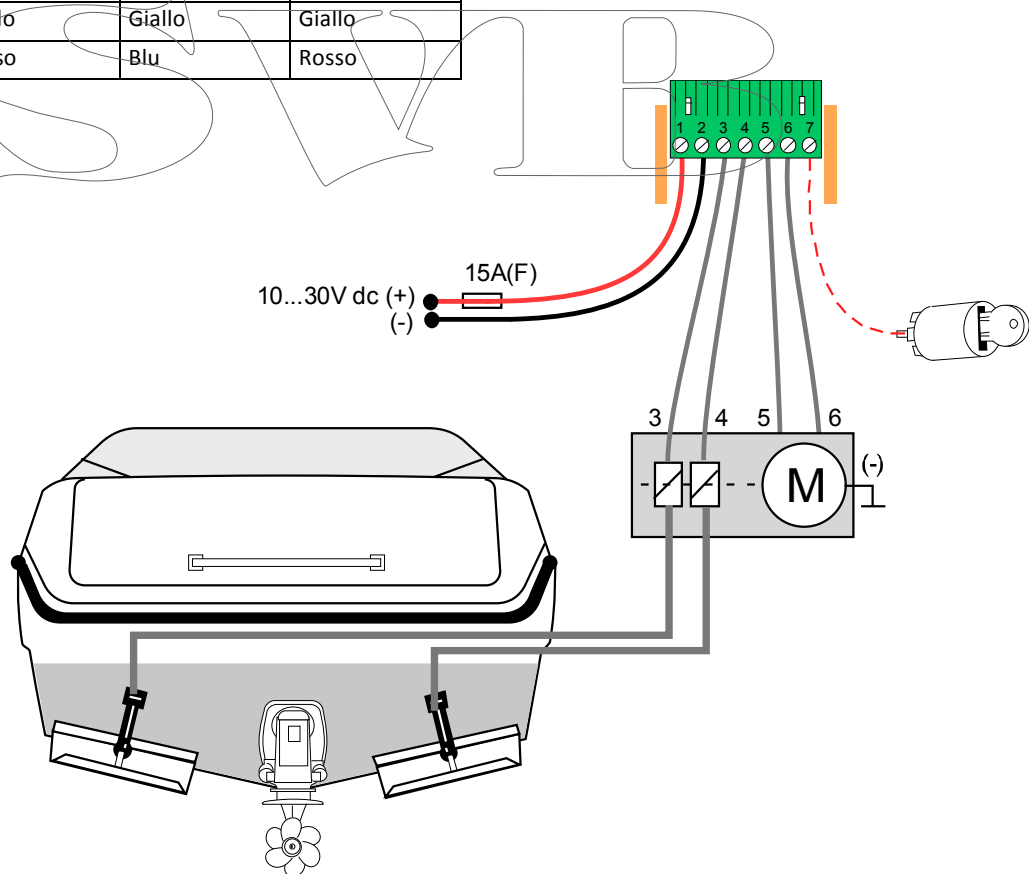
## Flap idraulici

I flap idraulici quali Bennett, Instatrim, QL e Trimmaster, utilizzano un'unità di pompa idraulica per estendere e ritrarre gli attuatori. L'unità di pompa si trova nella parte posteriore della barca ed è collegata al polo negativo (-) della batteria. Dall'unità di pompa un cablaggio viene collegato all'ACS.

Collegare i cavi ai morsetti 3, 4, 5 e 6 dell'ACS secondo quanto riportato nel grafico che segue. I morsetti 5 e 6 vengono collegati al motore della pompa, mentre i morsetti 3 e 4 vengono collegati alle valvole che controllano i flap.

La tabella di cui sotto indica i colori utilizzati dai maggiori produttori di flap idraulici. Nella colonna di sinistra sono evidenziati le corrispondenti indicazioni ACS.

Indicazione ACS	Instatrim (QL)	Bennett	Trim-master
3	Verde	Rosso	Verde
4	Bianco	Verde	Bianco
5	Giallo	Giallo	Giallo
6	Rosso	Blu	Rosso

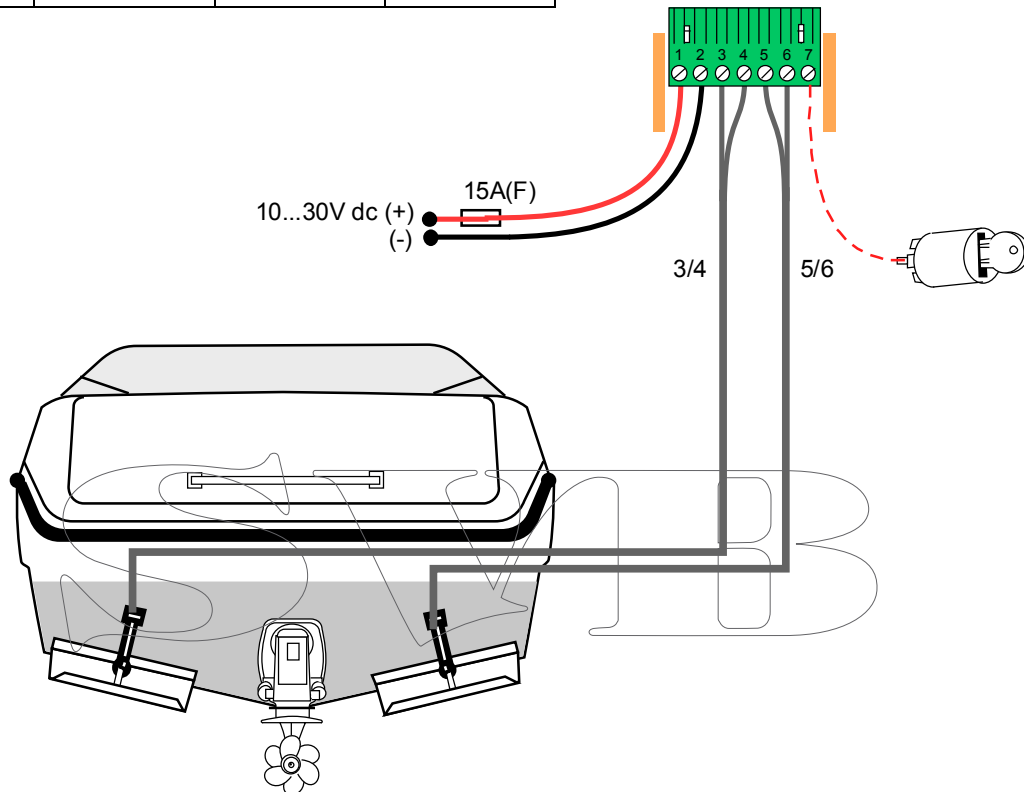




## Flap elettromeccanici

Collegare l'attuatore a dritta ai morsetti 5 e 6 e l'attuatore a babordo ai morsetti 3 e 4, secondo quanto indicato nel grafico che segue. Successivamente verificare il collegamento e modificarlo se necessario.

Indicazione ACS	Lenco	Lectrotab	Ultraflex
3	Nero (port)	Bianco (port)	Nero (port)
4	Bianco (port)	Nero (port)	Bianco (port)
5	Nero (stbd)	Bianco (stbd)	Nero (stbd)
6	Bianco (stbd)	Nero (stbd)	Bianco (stbd)



## Chiave d'accensione

Il morsetto 7 può essere collegato alla posizione d'accensione della chiave d'accensione. Se la chiave d'accensione è collegata, la retrazione avverrà quando si spegne il motore. Senza il collegamento della chiave d'accensione la retrazione avverrà dopo un ritardo quando la barca è venuta fuori l'aereo.

## Alimentazione elettrica

Collegare il cavo rosso all'interruttore principale della barca attraverso un fusibile. Collegare il cavo nero al polo negativo (-) della batteria. Minimo 2,5 mm<sup>2</sup> (14 AWG) è raccomandato.

# Calibrazione

Per funzionare correttamente, l'ACS deve conoscere il tipo e la posizione dei flap e il consumo di corrente. Queste informazioni vengono acquisite automaticamente e salvate nella memoria durante la fase di calibrazione. Prima di iniziare, verificare che nessun ostacolo impedisca ai flap di muoversi liberamente e assicurarsi che l'ACS sia montato correttamente.

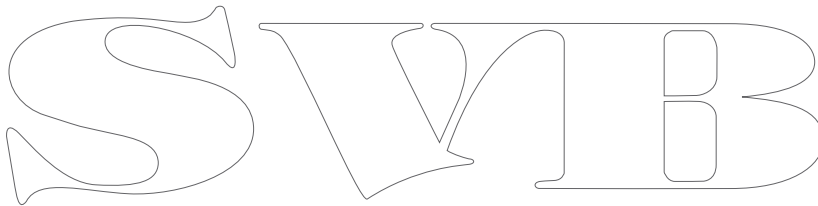


L'indicatore AUTO lampeggia per indicare che è necessaria la calibrazione. Premere i pulsanti più in alto e più in basso simultaneamente per 4 secondi per avviare la calibrazione. Tenere i pulsanti premuti per altri 8 secondi mentre l'ACS sta calibrando.

L'ACS alzerà i flap nella loro posizione superiore. Dopo i flap sono eseguiti verso il basso e di nuovo verso l'alto.

La calibrazione può richiedere fino a 60 secondi e non deve essere interrotta. Quando la calibrazione è completata, gli indicatori LED smettono di lampeggiare. La posizione del flap di babordo è indicata dalla barra a sinistra e quella di tribordo dalla barra a destra.

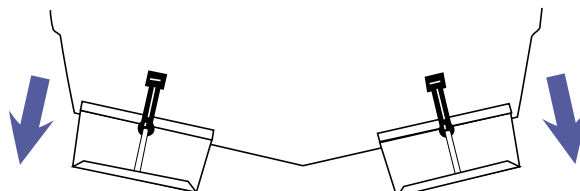
Se c'è la necessità di muovere l'ACS a una posizione differente della barca, può essere calibrato di nuovo in un momento successivo.



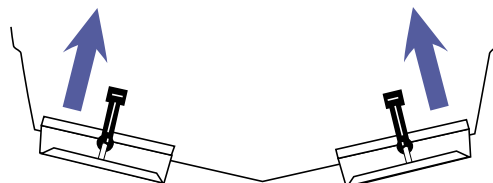
# Verifica del collegamento

**IMPORTANTE!** Dopo la calibrazione, verificare il collegamento premendo i pulsanti uno ad uno e osservando i flap. Controllare il movimento reale dei flap sul specchio di poppa. Per gli automatici funzionino correttamente i flap devono muoversi verso la direzione corretta quando si controllano manualmente.

Il pulsante superiore controlla entrambi i flap verso il basso.

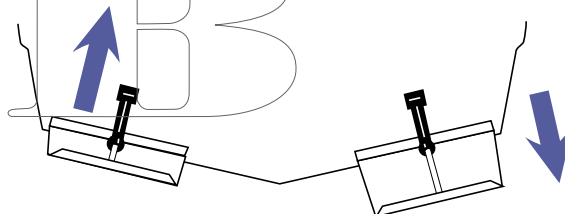


Il pulsante inferiore controlla entrambi i flap verso l'alto.

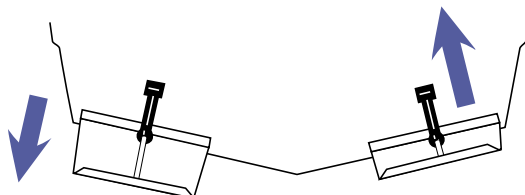


Se i flap si muovono verso la direzione sbagliata: Nel caso di flap idraulici, scambiare i cavi 5 e 6, nel caso di flap elettromeccanici, invertire i cavi dell'attuatore che si muovono verso la direzione sbagliata.

Il pulsante di babordo controlla primo il flap di babordo verso l'alto e dopo il flap di tribordo verso il basso.



Il pulsante di tribordo controlla primo il flap di tribordo verso l'alto e dopo il flap di babordo verso il basso.



Se i flap si muovono verso la direzione sbagliata: Se l'imbarcazione è dotata di flap idraulici e questi si muovono verso la direzione sbagliata, invertire i cavi 3 e 4 con i cavi 5 e 6.

# Uso

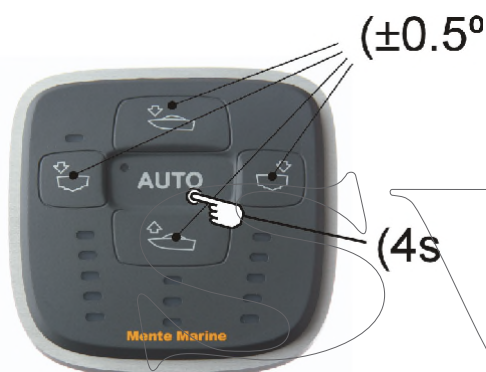
## Impostazione dell'assetto



Navigare a velocità di crociera. Controllare i flap manualmente fino a definire l'assetto migliore. Quindi, tenere premuto il pulsante AUTO per 4 secondi finché l'indicatore AUTO è illuminato.

Ora, l'assetto è memorizzato e l'ACS è impostato nella modalità automatica.

## Regolazione fine



Nella modalità automatica premere uno dei quattro pulsanti per regolare l'impostazione di 0,5 gradi verso una certa direzione. Premere più volte per una modifica maggiore.

Tenere premuto il pulsante Auto per 4 s per memorizzare la nuova impostazione.

Se si riduce la velocità, il controllo automatico si interrompe e l'indicatore AUTO inizia a lampeggiare. In questo momento la funzionalità è temporaneamente interrotta per evitare di abbassare i flap a velocità troppo bassa.

La modalità automatica viene nuovamente inserita ogni volta che si spegne, fino a che l'ACS viene fissato in modalità manuale. Premendo il pulsante AUTO si può scegliere tra la modalità automatica e manuale. L'assetto rimane memorizzato anche se vengono spenti gli interruttori principali.

## Retrazione

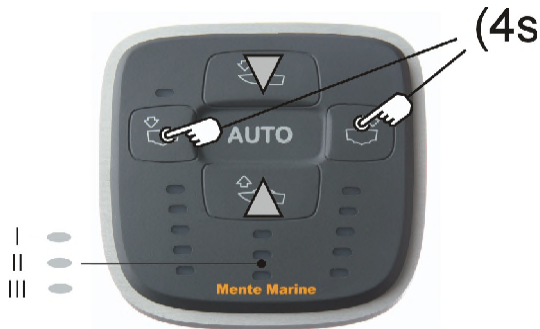
La retrazione impedisce incrostazione degli attuatori. L'ACS ritrae automaticamente i flap quando la barca è fuori l'aereo per un po'. Se il morsetto 7 è stato collegato all'accensione, l'ACS non ritrae i flap fino a quando il motore è spento.

## Spegnimento

Quando l'ACS non è in uso per un po', si spegne consumando una quantità minima di corrente della batteria. Questa funzione impedisce che la batteria si scarichi e l'imbarcazione può così essere lasciata per mesi coi principali interruttori accesi. L'ACS si attiva nuovamente quando è necessario regolare i flap.

## Regolazione del guadagno

Il guadagno determina la velocità dell'ACS nel correggere una condizione di lista. Può essere regolato in tre fasi e l'impostazione predefinita è quella della fase 1. La fase 2 fornisce una correzione un po' più veloce, mentre la fase 3 è la più veloce. La regolazione è ottimizzata se la condizione di lista viene corretta senza che l'imbarcazione si inclini verso l'altro lato e se i flap non operano troppo frequentemente.

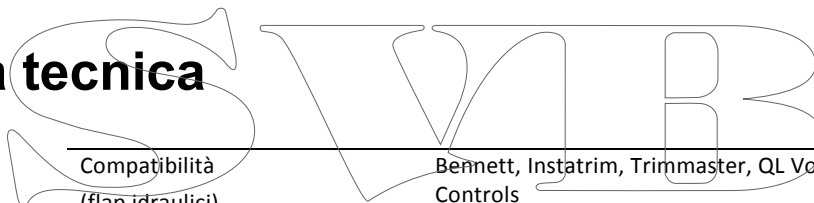


Premere il pulsante di sinistra e di destra simultaneamente per 4 secondi finché un indicatore al centro comincia a lampeggiare.

Modificare la regolazione del guadagno col pulsante superiore o quello inferiore. I tre indicatori LED al centro indicano la regolazione.

Quindi, premere il pulsante di sinistra e di destra simultaneamente per 4 secondi per memorizzare la regolazione.

## Scheda tecnica



Compatibilità (flap idraulici)	Bennett, Instatrim, Trimmaster, QL Volvo Penta, TFX Teleflex, TX Controls
Compatibilità (flap elettromeccanici)	Lectrotab, Lenco, Eltrim, Ultraflex
ACS R	Controllo in asse longitudinale
ACS RP	Controllo in asse longitudinale e laterale
Lunghezza della barca	15...40 piedi
Individuazione del tipo di flap	Automatico
Guadagno	Automatico, si adatta al tipo di imbarcazione
Dimensioni	80 * 77.5 * 10 mm
Grado di protezione	IP 68
Temperatura di operazione	-10...85 °C
Temperatura di stoccaggio	-40...+85 °C
Alimentazione elettrica	10...30 V dc
Corrente massima di uscita	18 A (quando si attivano i flap)
Consumo di elettricità	0.02 A (quando inattivo)
Omologazione	CE (conformità colla direttiva EMC)



Il marchio CE garantisce la conformità di questo prodotto coi requisiti della direttiva CE per la compatibilità elettromagnetica.

# Risoluzione problemi

Se si trova un errore, un indicatore inizia a lampeggiare intensivamente.

## Indicatori

I flap non si trovano in calibrazione

L1

Cortocircuito verso il lato positivo

L2

Cortocircuito a terra

L3

I flap non si trovano all'avvio

L5



R1 Angolo d'installazione errato

## Alimentazione elettrica

Durante una frazione di secondo, all'avvio del motore di flap la corrente è molto maggiore del normale e i cavi di alimentazione, il postafusibile e la batteria devono essere in buone condizioni. Questo è importante quando si sostituisce interruttori meccanici con apparecchi elettronici. Controllare l'alimentazione agendo manualmente i flap. Se l'alimentazione è debole, l'ACS si riavvia e lampeggia tutti gli indicatori due volte.

## Polizza di garanzia

Tutti gli ACS (Attitude Corrections Systems / Sistemi di regolazione dell'assetto) acquistati tramite i canali di distribuzione autorizzati sono garantiti contro i difetti di materiale e di lavorazione per un periodo di 24 mesi a partire dalla data di acquisto. È previsto un servizio di assistenza tecnica e i pezzi difettosi verranno sostituiti senza costi aggiuntivi durante questo periodo, a condizione che l'apparecchio non mostri segni di un impatto, danni causati da liquido, uso improprio, manipolazioni, corrosione chimica, operazioni contrarie alle istruzioni per l'uso oppure modifiche effettuate da un negozio di riparazioni non autorizzato. Se l'ACS risultasse essere difettoso durante i 24 mesi di garanzia, dovrà essere restituito o al venditore da cui è stato acquistato oppure al produttore. Se l'apparecchio è coperto dalla garanzia, le riparazioni e la sostituzione dei pezzi difettosi verranno effettuate gratuitamente e l'apparecchio sarà restituito a Lei al termine della riparazione. Le spese di spedizione sono a carico del proprietario. Per dimostrare la data di acquisto, se necessario, si preghi di conservare la ricevuta o la fattura di acquisto dell'apparecchio per almeno due anni.

