

# B&G

## Vulcan Series

### Installationshandbuch

DEUTSCH



SVIB

# Vorwort

---

## Haftungsausschluss

Da Navico seine Produkte fortlaufend verbessert, behalten wir uns das Recht vor, jederzeit Änderungen am Produkt vorzunehmen, die sich ggf. nicht in dieser Version des Handbuchs wiederfinden.

Wenden Sie sich an Ihren Vertriebspartner vor Ort, wenn Sie Unterstützung benötigen.

Der Eigentümer ist allein dafür verantwortlich, die Geräte so zu installieren und zu verwenden, dass es nicht zu Unfällen, Verletzungen oder Sachschäden kommt. Der Nutzer dieses Produktes ist allein für die Einhaltung der Sicherheitsvorschriften an Bord verantwortlich.

NAVICO HOLDING AS UND IHRE TOCHTERGESELLSCHAFTEN, NIEDERLASSUNGEN UND PARTNERGESELLSCHAFTEN ÜBERNEHMEN KEINERLEI HAFTUNG FÜR JEDLICHE VERWENDUNG DES PRODUKTES IN EINER WEISE, DIE ZU UNFÄLLEN, SCHÄDEN ODER GESETZESVERSTÖSSEN FÜHREN KÖNNTE.

Leitsprache: Diese Angaben, jegliche Anleitungen, Benutzerhandbücher und andere Informationen zum Produkt (Dokumentation) werden oder wurden ggf. aus einer anderen Sprache übersetzt (Übersetzung). Im Fall von Konflikten mit jeglicher Übersetzung der Dokumentation gilt die englischsprachige Version als offizielle Fassung.

Dieses Handbuch beschreibt das Produkt zum Zeitpunkt des Druckes. Navico Holding AS und ihre Tochtergesellschaften, Niederlassungen und Partnergesellschaften behalten sich das Recht vor, Änderungen an den technischen Daten ohne Ankündigung vorzunehmen.

## Copyright

Copyright © 2016 Navico Holding AS.

## Garantie

Eine Garantiekarte wird als separates Dokument mitgeliefert.

Bei Fragen rufen Sie die Herstellerwebsite für Ihr Gerät bzw. System auf: [bandg.com](http://bandg.com).

## Behördliche Bestimmungen

Dieses Gerät wurde für die Verwendung in internationalen Gewässern sowie in Küstengewässern unter der Verwaltung der USA sowie von Ländern der EU und EEA entwickelt.

Dieses Gerät erfüllt die folgenden Vorgaben:

- CE-Kennzeichnung im Rahmen der Richtlinie 2014/53/EU
- die Anforderungen für Geräte der Stufe 2 gemäß dem Funkkommunikationsstandard (elektromagnetische Kompatibilität) von 2008
- Teil 15 der FCC-Bestimmungen. Für den Betrieb gelten die folgenden beiden Bedingungen: (1) Dieses Gerät darf keine schädlichen Störungen verursachen, und (2) dieses Gerät muss jede Störung tolerieren, einschließlich Störungen, die unerwünschte Betriebsfolgen haben können.

Die entsprechende Konformitätserklärung ist unter Abschnitt Vulcan auf der folgenden Website verfügbar: [bandg.com](http://bandg.com).

## Industry Canada

### IC RSS-GEN, Abs. 7.1.3, Warnung (erforderlich für von der Lizenz ausgenommene Geräte)

Dieses Gerät erfüllt die von der Lizenz ausgenommenen RSS-Norm(en) von Industry Canada. Für den Betrieb gelten die folgenden beiden Bedingungen: (1) Dieses Gerät darf keine Störungen verursachen, und (2) dieses Gerät muss jede Störung tolerieren, einschließlich Störungen, die unerwünschte Betriebsfolgen haben können.

Le présent appareil est conforme aux CNR d'Industrie

Canada applicables aux appareils radio exempts de licence.

L'exploitation est autorisée aux deux conditions suivantes: (1)

l'appareil ne doit pas produire de brouillage, et (2) l'utilisateur de

l'appareil doit accepter tout brouillage radioélectrique subi, même si le brouillage est susceptible d'en compromettre le fonctionnement.

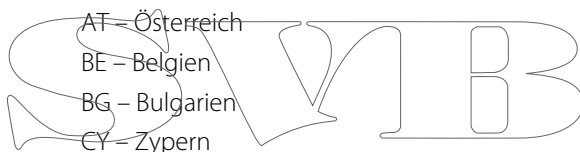
## Warnung

Der Benutzer wird explizit darauf hingewiesen, dass durch jegliche Änderungen oder Modifikationen, die nicht ausdrücklich durch die für die Konformität verantwortliche Partei genehmigt wurden, die Berechtigung des Benutzers zur Nutzung erlöschen kann.

Dieses Gerät erzeugt, verwendet und sendet gegebenenfalls Radiofrequenzenergie und kann, wenn es nicht gemäß den Anweisungen installiert und verwendet wird, schädliche Störungen der Funkkommunikation verursachen. Es gibt jedoch keine Garantie, die das Auftreten von Störungen bei einer bestimmten Installation ausschließt. Wenn dieses Gerät schädliche Störungen des Funk- oder Fernsehempfangs verursacht, was durch Aus- und Einschalten der Ausrüstung ermittelt werden kann, empfehlen wir Ihnen, zu versuchen, die Störung durch eine der folgenden Maßnahmen zu beseitigen:

- Neuausrichten oder -positionieren der Sende-/Empfangsantenne
- Erhöhen des Abstands zwischen Ausrüstung und Empfänger
- Verbinden der Ausrüstung mit einem Auslass an einem anderen Stromkreis als dem Stromkreis des Empfängers
- Kontaktieren des Händlers oder eines erfahrenen Technikers

## Für den Gebrauch in folgenden EU-Ländern konzipiert



AT – Österreich

BE – Belgien

BG – Bulgarien

CY – Zypern

CZ – Tschechische Republik

DK – Dänemark

EE – Estland

FI – Finnland

FR – Frankreich

DE – Deutschland

GR – Griechenland

HU – Ungarn

IS – Island

IE – Irland

IT – Italien

LV – Lettland

LI – Liechtenstein

LT – Litauen

LU – Luxemburg  
MT – Malta  
NL – Niederlande  
NO – Norwegen  
PL – Polen  
PT – Portugal  
RO – Rumänien  
SK – Slowakei  
SI – Slowenien  
ES – Spanien  
SE – Schweden  
CH – Schweiz  
TR – Türkei  
UK – Vereinigtes Königreich

## Warenzeichen

Lowrance® und Navico® sind eingetragene Marken von Navico.

Sirrad® wird unter Lizenz von Kongsberg verwendet.

Navionics® ist ein eingetragenes Warenzeichen von Navionics, Inc.

NMEA® und NMEA 2000® sind eingetragene Warenzeichen der National Marine Electronics Association.

SiriusXM® ist ein eingetragenes Warenzeichen der Sirius XM Radio Inc.

Fishing Hot Spots® ist ein eingetragenes Warenzeichen von Fishing Hot Spots Inc. Copyright© 2012 Fishing Hot Spots.

FUSION-Link™ Marine Entertainment Standard™ ist ein eingetragenes Warenzeichen von FUSION Electronics Ltd.

C-MAP ist ein Warenzeichen von Jeppesen.

Die Begriffe HDMI und HDMI High-Definition Multimedia Interface sowie das HDMI-Logo sind Warenzeichen bzw. eingetragene Warenzeichen der HDMI Licensing LLC in den USA und anderen Ländern.

SD™ und microSD™ sind in den USA, in anderen Ländern oder beiden Regionen Warenzeichen oder eingetragene Warenzeichen von SD-3C, LLC.

Wi-Fi® ist ein eingetragenes Warenzeichen der Wi-Fi Alliance®.

Weitere Kartenmaterialdaten: Copyright© 2012 NSI, Inc.:

Copyright© 2012 von Richardson's Maptech.

Bluetooth® ist ein eingetragenes Warenzeichen von Bluetooth SIG, Inc.

## Verweise auf Produkte von Navico

In diesem Handbuch wird auf folgende Produkte von Navico verwiesen:

- Broadband Sounder™ (Breitband-Echolot)
- DownScan Imaging™ (DownScan)
- DownScan Overlay™ (Overlay)
- GoFree™ (GoFree)
- INSIGHT GENESIS® (Insight Genesis)
- SonicHub® (SonicHub)

## Informationen zu diesem Handbuch

Dieses Dokument ist ein Referenzhandbuch für die Installation von Geräten der Vulcan-Serie.

Wichtige Informationen, die besondere Aufmerksamkeit erfordern, werden wie folgt hervorgehoben:

→ **Hinweis:** Soll die Aufmerksamkeit des Lesers auf eine Anmerkung oder wichtige Informationen lenken.

**⚠ Warnung:** Wird verwendet, wenn Benutzer gewarnt werden sollen, vorsichtig vorzugehen, um Verletzungen und Sachschäden zu vermeiden.

# SVIB



# Inhaltsverzeichnis

---

## **11 Prüfung des Lieferumfangs**

- 11 Vulcan 5 – Lieferumfang
- 12 Vulcan 7 FS – Lieferumfang

## **14 Übersicht**

- 14 Steuerung vorne
- 15 Rückseitige Anschlüsse
- 17 Kartenleser

## **18 Installation**

- 18 Montageort
- 19 Bügelmontage
- 22 Paneelmontage
- 22 Installation des Schwingers

## **23 Verkabelung**

- 23 Richtlinien
- 25 Stromanschlüsse
- 26 Anschluss für die Stromversorgung
- 27 Externer Alarm
- 28 Anschluss von Steuerungsgeräten
- 28 NMEA 2000-Backbone
- 30 CZone-Verbindung zu NMEA 2000
- 31 Schwingeranschluss

## **32 Software-Einrichtung**

- 32 Erstmaliges Einschalten
- 32 Zeit und Datum
- 32 Auswahl der Datenquelle
- 34 Sonareinrichtung
- 36 StructureScan
- 36 Autopilot-Einstellungen
- 48 Treibstoffeinstellungen
- 52 CZone-Setup
- 54 WLAN-Einrichtung
- 57 NMEA 2000-Setup
- 57 Software-Updates und Datensicherung

## **61 Zubehör**

## **62 Unterstützte Daten**

62 Liste NMEA 2000-fähiger PGNs

## **67 Spezifikationen**

67 Mechanik/Umgebung

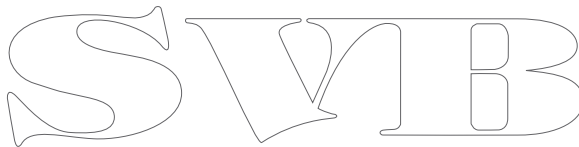
67 Elektrik

68 Schnittstellen

## **69 Maßzeichnungen**

69 Vulcan 5 – Maßzeichnungen

69 Vulcan 7 FS – Maßzeichnungen

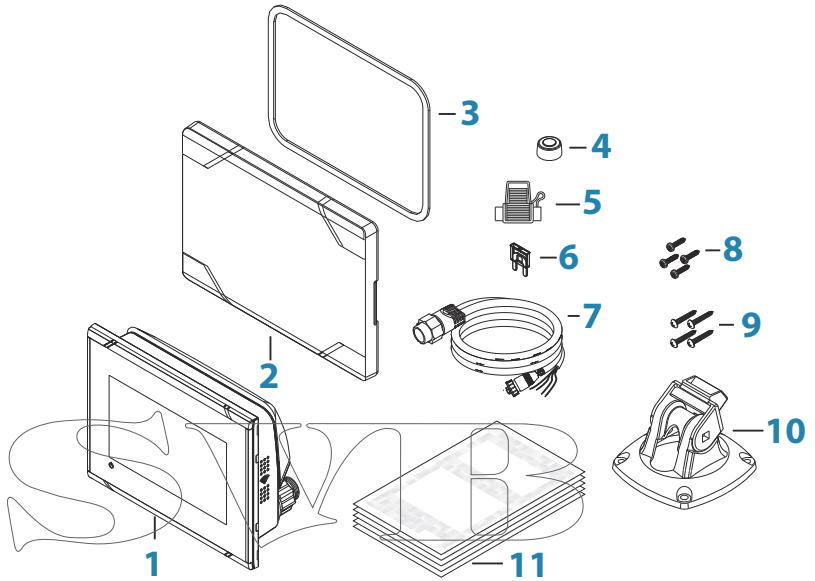
The logo consists of the letters 'S', 'V', 'I', and 'B' in a stylized, outlined font. The 'S' is a simple outline. The 'V' has a sharp point at the top and a wide base. The 'I' is a simple vertical bar with a small notch at the top. The 'B' has a rounded top and a vertical bar in the middle.

# 1

## Prüfung des Lieferumfangs

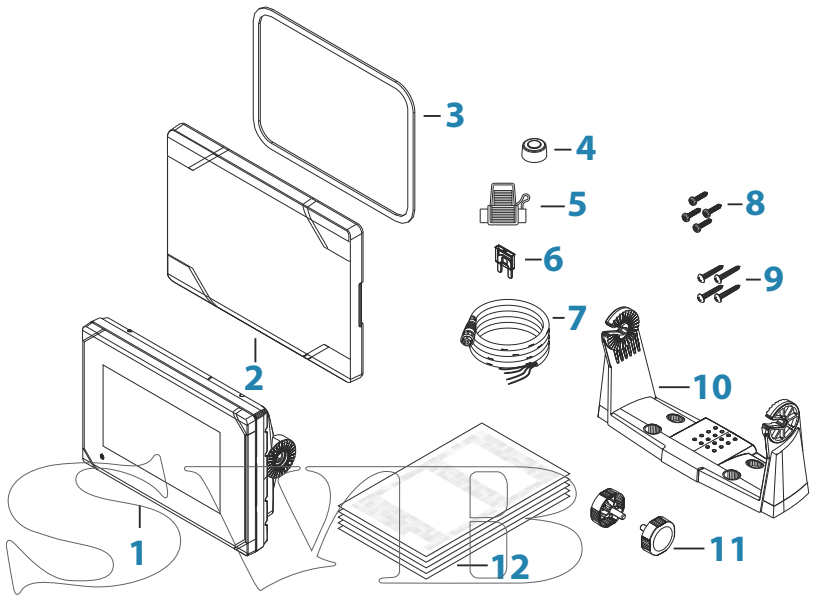
Prüfen Sie den Inhalt des Pakets für Ihr Gerät.

### Vulcan 5 – Lieferumfang

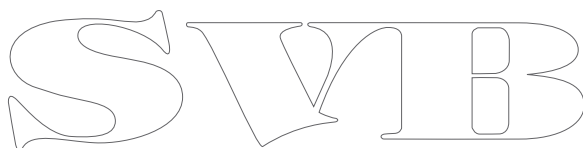


- 1 Vulcan 5
- 2 Sonnenschutz
- 3 Dichtung für Bediengerätmontage
- 4 Kappe (2 x bei NMEA 2000- und Sonar-Anschlüssen)
- 5 Sicherungshalterung (ATC-Lamelle)
- 6 Sicherung (3 A)
- 7 Stromkabel/NMEA 2000-Kabel
- 8 Schrauben für Bediengerätmontage (4x Nr. 10 x 0,5 Zoll PN HD SS)
- 9 Schrauben für Halterung mit Schnelllösefunktion (4x Nr. 10 x 0,75 Zoll PN HD SS)
- 10 Halterung mit Schnelllösefunktion

## Vulcan 7 FS – Lieferumfang



- 1 Vulcan 7 FS
- 2 Sonnenschutz
- 3 Dichtung für Bediengerätmontage
- 4 Kappen (2 x bei NMEA 2000- und Sonar-Anschlüssen)
- 5 Sicherungshalterung (ATC-Lamelle)
- 6 Sicherung (3 A)
- 7 Stromkabel
- 8 Schrauben für Bediengerätmontage (4x Nr. 10 x 0,5 Zoll PN HD SS)
- 9 Schrauben für U-Bügel-Montage (4x Nr. 10 x 0,75 Zoll PN HD SS)
- 10 U-Bügel
- 11 Halterungsknöpfe (2 x)



# 2

## Übersicht

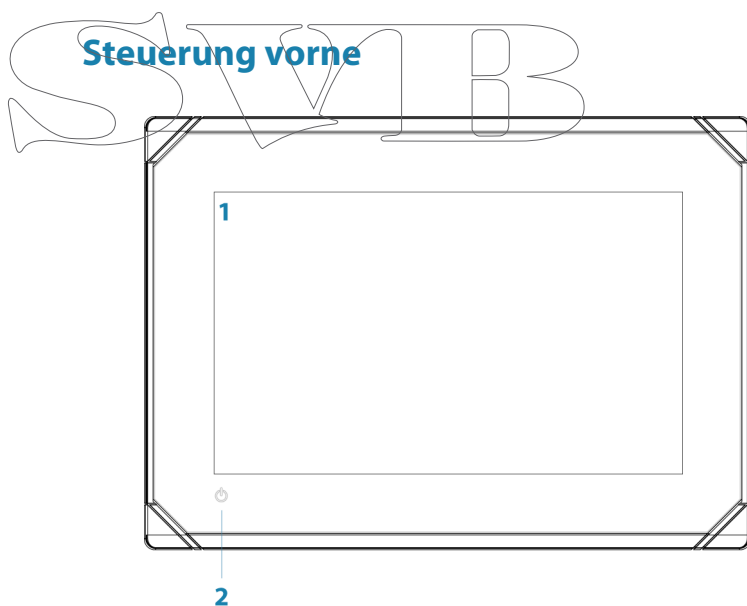
Das Gerät verfügt über ein integriertes CHIRP/Broadband- und StructureScan-Sonar.

Vulcan-Geräte können eine Netzwerkverbindung mit dem NMEA 2000 herstellen, um auf Sensordaten zuzugreifen.

Das Gerät verfügt über einen integrierten Hochgeschwindigkeits-GPS-Empfänger (10 Hz) und unterstützt Insight-Karten von Navico, einschließlich Insight Genesis. Das System unterstützt zudem Karten von Navionics und Jeppesen sowie Inhalte, die von verschiedenen Drittanbietern im AT5-Format erstellt wurden. Eine vollständige Auswahl der verfügbaren Karten finden Sie unter [gofreeshop.com](http://gofreeshop.com), [c-map.jeppesen.com](http://c-map.jeppesen.com) oder [navionics.com](http://navionics.com).

Das Gerät kann mithilfe der mitgelieferten Halterung oder in das Armaturenbrett als Pultmontage an Bord des Schiffes montiert werden.

Das System ist für den Betrieb mit 12 V DC ausgelegt und toleriert die für Gleichstromsysteme typischen moderaten Schwankungen.



### 1 Touchscreen

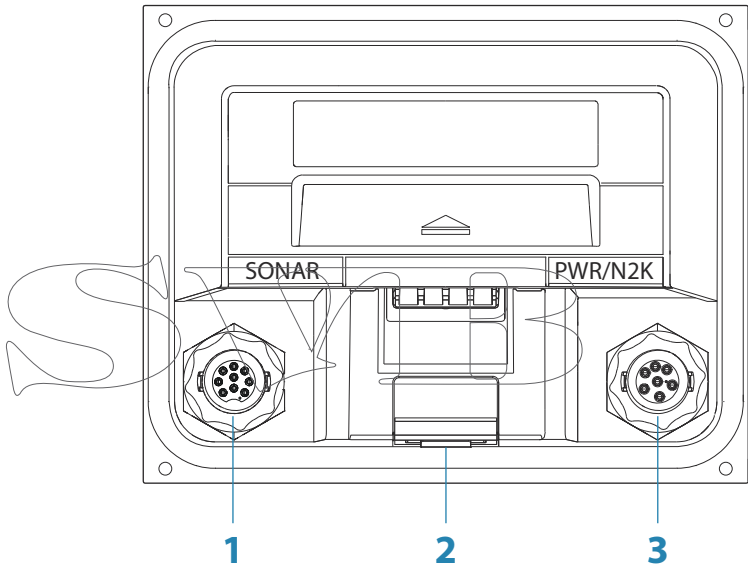
## 2 Einschalttaste

Um das Gerät ein- oder auszuschalten, halten Sie die Taste gedrückt.

Durch einmaliges Drücken wird das Dialogfeld "System Controls" (Systemsteuerung) angezeigt.

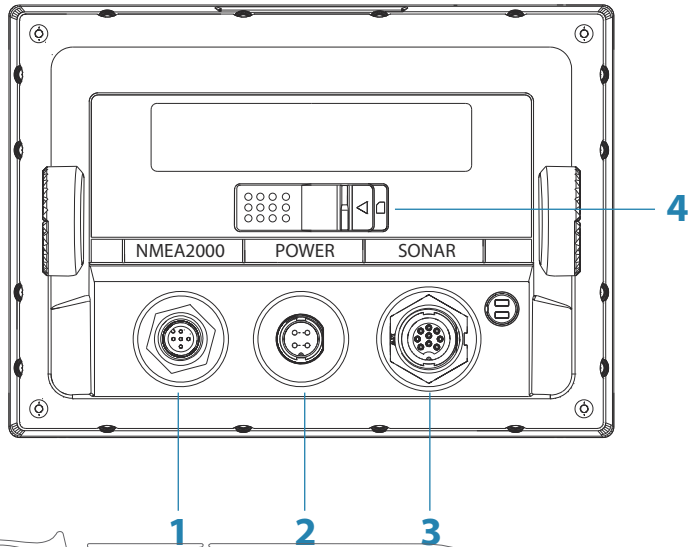
## Rückseitige Anschlüsse

### Vulcan 5 – Rückseitige Anschlüsse



- 1 **Sonar** – CHIRP, Breitband, DownScan- und SideScan-Imaging (abhängig vom Schwinger)
- 2 **Kartenleser**
- 3 **Stromversorgung** 12-V-Gleichstrom-Anschluss und **NMEA 2000**

## Vulcan 7 FS – Rückseitige Anschlüsse



SVIB

- 1 **NMEA 2000** – Datenein-/ausgang
- 2 **Stromversorgung** – 12 V-Gleichstrom-Anschluss
- 3 **Sonar** – CHIRP, Breitband, DownScan- und SideScan-Imaging (abhängig vom Schwinger)
- 4 **Kartenleser**

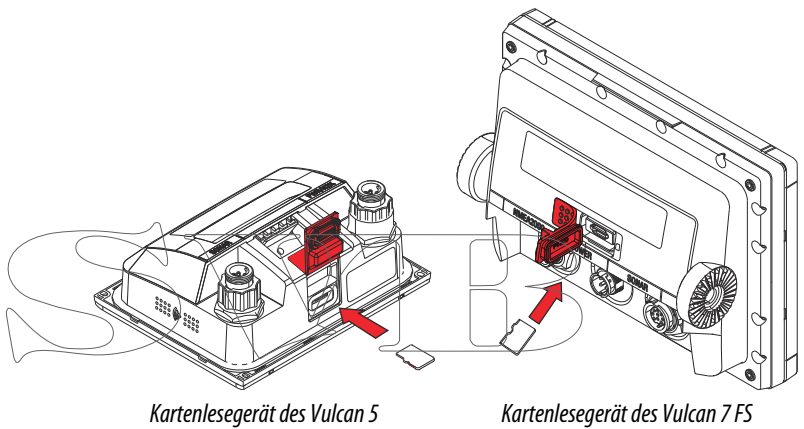


## Kartenleser

Wird für die Nutzung einer microSD-Speicherkarte verwendet. Der Speicher kann für detaillierte Kartendaten, Software-Updates, die Übertragung von Nutzerdaten und die Sicherung des Systems verwendet werden.

Die Abdeckung des Kartenlesegerätes lässt sich öffnen, indem die Gummiabdeckung aufgeschoben wird.

Die Abdeckung sollte nach dem Entnehmen oder Einlegen einer Karte immer fest geschlossen werden, um das Eindringen von Wasser zu vermeiden.



# 3

## Installation

---

### Montageort

Wählen Sie die Einbaupositionen vor dem Bohren oder Schneiden sorgfältig aus. Das System sollte so montiert werden, dass der Bediener die Steuerungen einfach verwenden und das Display deutlich erkennen kann. Lassen Sie unbedingt einen direkten Weg für alle Kabel. Das System verfügt über ein Display mit starkem Kontrast, das auch bei direkter Sonneneinstrahlung abgelesen werden kann. Optimal ist jedoch, wenn das Gerät keinem direkten Sonnenlicht ausgesetzt ist. Auf die gewählte Einbauposition sollte möglichst wenig Blendlicht von Fenstern oder leuchtenden Objekten fallen.

Stellen Sie sicher, dass jegliche baulichen Änderungen, welche Sie für den Einbau des HDS Gerätes vornehmen, die Sicherheit und Stabilität des Schiffs nicht beeinträchtigen! Wenn Sie sich unsicher sind, fragen Sie einen qualifizierten Schiffbauer oder einen Monteur für Schiffselektronik.

Bevor Sie ein Loch in ein Panel schneiden, stellen Sie sicher, dass sich keine elektrischen Leitungen oder andere Teile hinter dem Panel verbergen.

Stellen Sie sicher, dass es möglich ist, Kabel zum gewünschten Montageort zu verlegen.

Lassen Sie ausreichend Freiraum zum Anschließen aller erforderlichen Kabel.

Montieren Sie Teile auf keinen Fall an einer Stelle, an der sie als Handgriff verwendet, unter Wasser geraten oder den Betrieb, das Zuwasserlassen oder das Einholen des Bootes beeinträchtigen könnten.

Der Montageort kann den internen GPS-Empfänger beeinflussen. Testen Sie das Gerät am gewünschten Montageort, um einen zufriedenstellenden Empfang sicherzustellen. In Bereichen mit schlechtem Empfang kann eine externe GPS-Quelle ergänzend angeschlossen werden.

Wählen Sie einen Bereich aus, an dem das Modul keinen starken Vibrationen oder Hitze ausgesetzt ist.

Eine ausreichende Belüftung ist erforderlich.

**▲ Warnung:** Unzureichende Belüftung kann zu einer Überhitzung des Geräts führen. Das System ist für den Betrieb in einem Temperaturbereich von -15 °C bis +55 °C vorgesehen.

Allgemeine Angaben zu Breiten- und Höhenbedarf finden Sie im Abschnitt *"Maßzeichnungen"* auf Seite 69.

Wählen Sie einen Standort, an dem das Modul keinen Bedingungen ausgesetzt ist, die die Schutzart überschreiten. Weitere Informationen hierzu finden Sie im Abschnitt *"Spezifikationen"* auf Seite 67.

**▲ Warnung:** Stellen Sie bei der Installation sicher, dass angemessene Sicherheitsausrüstung verwendet wird. Dazu zählen z. B. Ohrenschützer, Schutzbrillen, Handschuhe und Staubschutzmasken. Elektrowerkzeuge können sichere Geräuschpegel überschreiten und eine Ablösung gefährlicher Kleinteile verursachen. Zudem kann der Staub zahlreicher Materialien, die häufig im Bootsbau verwendet werden, Irritationen und Schäden an Augen, Haut und Lungen verursachen.

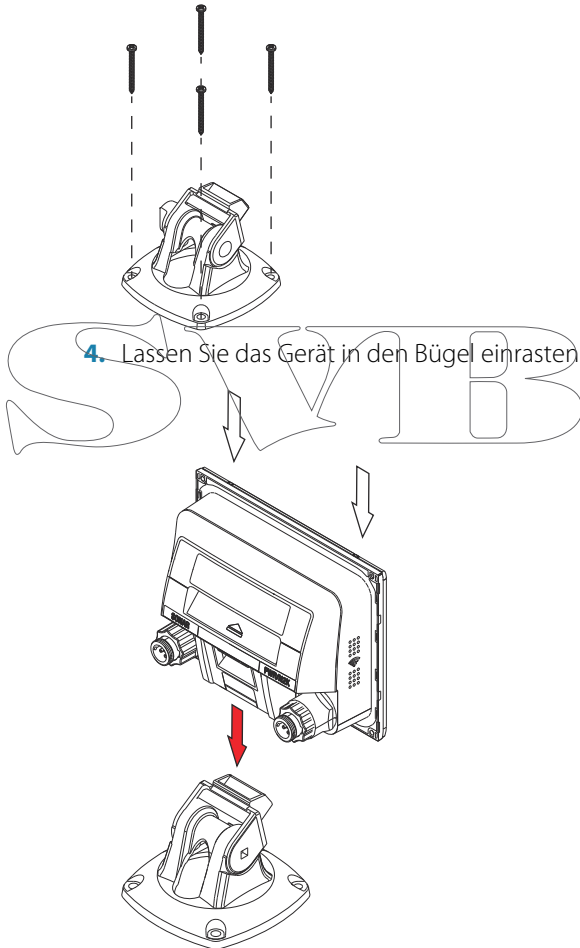
## Bügelmontage

### Montage der Halterung mit Schnelllösefunktion

Das Vulcan 5 kann mit der Halterung mit Schnelllösefunktion montiert werden.

1. Platzieren Sie die Halterung am gewünschten Montageort. Stellen Sie sicher, dass die Höhe am gewünschten Montageort für das Display in der Halterung ausreicht, dass das Display geneigt werden kann, und dass die Kabel rückseitig angeschlossen werden können.
- **Hinweis:** Stellen Sie sicher, dass die Höhe am gewünschten Montageort für das Display in der Halterung ausreicht, dass das Display geneigt werden kann, und dass die Kabel rückseitig angeschlossen werden können.

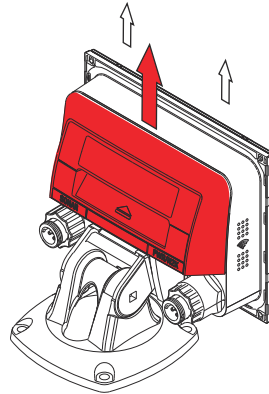
2. Markieren Sie die Bohrlöcher, indem Sie die Halterung als Schablone verwenden, und bringen Sie die Vorbohrungen an.
- **Hinweis:** Wählen Sie Montageschrauben, die für das jeweilige Oberflächenmaterial geeignet sind. Wenn das Material zu dünn für selbstschneidende Schrauben ist, verstärken Sie es oder montieren Sie den Bügel mit Maschinenschrauben und großen Unterlegscheiben. Verwenden Sie nur Edelstahlschrauben der Güte 304 oder 316.
3. Schrauben Sie die Halterung fest.



4. Lassen Sie das Gerät in den Bügel einrasten.

5. Neigen Sie das Gerät, bis der gewünschte Winkel erreicht ist.

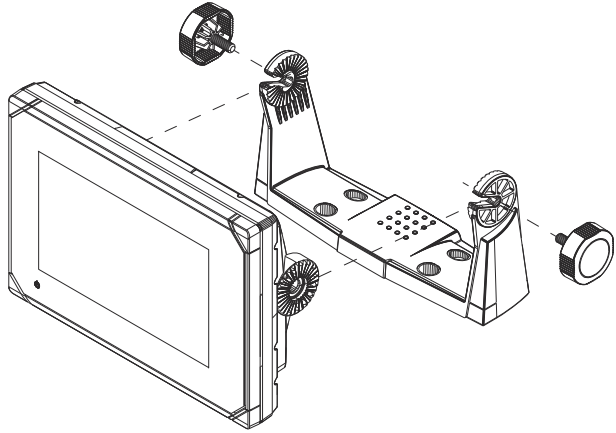
**Entnehmen des Gerätes aus der Halterung mit Schnelllösefunktion**  
Ziehen und halten Sie den Auslösegriff und entnehmen Sie das Gerät anschließend aus der Halterung.



### **U-Bügel-Montage**

Das Vulcan 7FS kann mit der U-Bügel-Halterung montiert werden.

- 1.** Platzieren Sie den Bügel am gewünschten Montageort. Stellen Sie sicher, dass am gewünschten Montageort genügend Höhe für das Display in der Halterung verfügbar ist und dass das Display gekippt werden kann. Außerdem muss auf beiden Seiten ausreichend Platz vorhanden sein, um die Knöpfe zu lösen und festzuziehen.
- 2.** Markieren Sie die Bohrlöcher, indem Sie den Bügel als Schablone verwenden, und bringen Sie die Vorbohrungen an. Wählen Sie Montageschrauben, die für das jeweilige Oberflächenmaterial geeignet sind. Verstärken Sie zu dünne Materialien für selbstschneidende Schrauben, oder montieren Sie den Bügel mit Maschinenschrauben und großen Unterlegscheiben. Verwenden Sie nur Edelstahlschrauben der Güte 304 oder 316.
- 3.** Schrauben Sie den Bügel fest.
- 4.** Befestigen Sie das Display mithilfe der Knöpfe am Bügel. Ziehen Sie die Schrauben nur handfest an. Die Ratschenzähne am Bügel und am Gerätegehäuse greifen ineinander und verhindern, dass sich der eingestellte Winkel des Geräts ändert.



## Paneelmontage

Die Schrauben und die Dichtung für eine Paneelmontage sind im Lieferumfang enthalten. Montageanleitungen finden Sie auf der Paneelmontageschablone.

## Installation des Schwingers

Informationen zur Installation des Schwingers finden Sie in der Installationsanleitung, die im Lieferumfang des Schwingers enthalten ist.

# 4

## Verkabelung

### Richtlinien

Was Sie nicht tun sollten:	Was Sie unbedingt tun sollten:
Vermeiden Sie ein starkes Abknicken der Kabel.	Denken Sie an Zugentlastungen und Abtropfschlaufen bei der Verkabelung.
Verlegen Sie die Kabel nicht auf eine Weise, die ein Eindringen von Wasser in die Anschlüsse ermöglicht.	Befestigen Sie alle Kabel zur Sicherung mit Kabelbindern.
Verlegen Sie keine Datenkabel in der Nähe von Radar, Sendern oder Kabeln, die viel Strom oder hohe Frequenzen übertragen.	Löten, crimpen und isolieren Sie alle Kabelverbindungen, wenn Sie Strom- oder NMEA 2000-Kabel verlängern oder kürzen.
	Lassen Sie ausreichend Platz neben den Anschlüssen, um das Anschließen und Entfernen der Kabel zu erleichtern.

**⚠ Warnung:** Unterbrechen Sie vor Beginn der Installation die Stromversorgung. Wenn die Stromversorgung nicht unterbrochen oder während der Installation hergestellt wird, kann es zu Feuer, einem elektrischen Schock oder schweren Verletzungen kommen. Vergewissern Sie sich, dass die Spannung der Stromversorgung mit dem System kompatibel ist.

**⚠ Warnung:** Das System verfügt über eine Nennspannung von 12 V DC und ist nicht für die Verwendung in 24-V-DC-Systemen geeignet.

⚠ **Warnung:** Das Pluskabel (rot) sollte immer mit der mitgelieferten Sicherung oder einem Trennschalter (möglichst nahe am Sicherungswert) an (+) DC angeschlossen werden.

SVIB



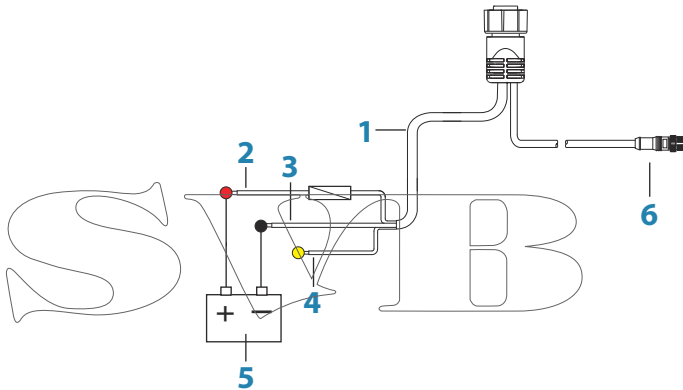
# Stromanschlüsse

## Vulcan 5 – Stromanschluss

Das Gerät wird mit 12 V Gleichstrom betrieben. Es ist gegen Verpolung sowie Unter- und Überspannung geschützt (für einen bestimmten Zeitraum).

Aus dem Stecker des mitgelieferten Stromkabels gehen zwei getrennte Kabel ab. Das dickere der beiden Kabel bietet die folgenden Funktionen:

- Stromversorgung des Systems (rote und schwarze Kabel)
- Kontrolle des Stromanschlußstatus (gelbes Kabel)



- 1 Stromkabel
- 2 12-V-Gleichstrom-Pluskabel (rot) mit montierter Sicherungshalterung
- 3 12-V-Gleichstrom-Minuskabel (schwarz)
- 4 Kabel zur Stromkontrolle (gelb)
- 5 12-V-DC-Stromversorgung des Schiffes
- 6 NMEA 2000-Kabel und -Steckverbinder

Schließen Sie das rote Kabel mit einer 3-A-Sicherung an (+) DC an.  
Schließen Sie das schwarze Kabel an (-) DC an.

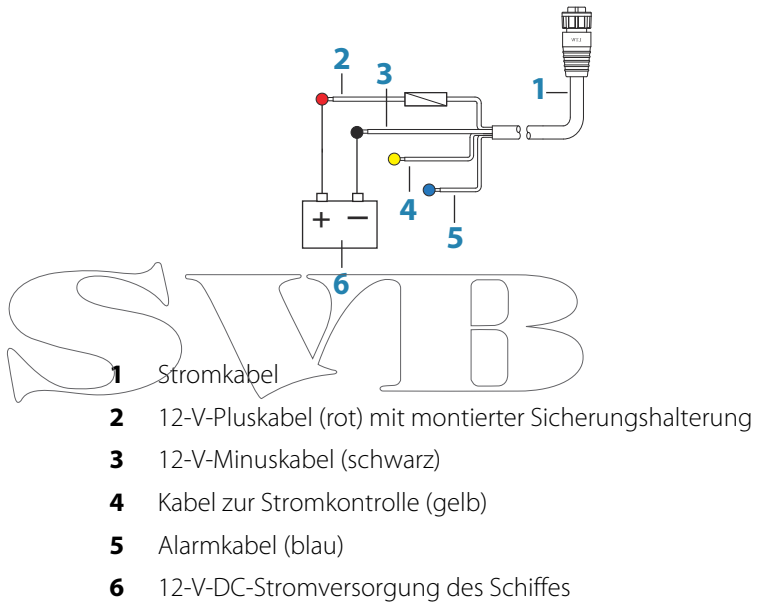
Das Gerät kann über die Ein-/Ausschalttaste vorne am Gehäuse ein- und ausgeschaltet werden.

## Vulcan 7 FS

Das Gerät wird mit 12 V Gleichstrom betrieben. Es ist gegen Verpolung sowie Unter- und Überspannung geschützt (für einen bestimmten Zeitraum).

Das mitgelieferte Stromkabel besteht aus vier Elementen, die folgende Funktionen haben:

- Stromversorgung des Systems (rote und schwarze Kabel)
- Kontrolle des Stromanschlußstatus (gelbes Kabel)
- Anschluss an einen externen Alarm (blaues Kabel)



Schließen Sie das rote Kabel mit einer 3-A-Sicherung an (+) DC an.

Schließen Sie das schwarze Kabel an (-) DC an.

Das Modul kann über die Ein-/Ausschalttaste vorne am Gehäuse ein- und ausgeschaltet werden.

## Anschluss für die Stromversorgung

Über die gelbe Ader im Stromkabel wird das Gerät bei vorhandener Stromzufuhr eingeschaltet.

## Leistungssteuerung nicht angeschlossen

Das Gerät wird ein- und ausgeschaltet, indem die Ein-/Ausschalttaste vorne am Modul gedrückt wird. Schließen Sie das gelbe Kabel für die Stromkontrolle nicht an, und schützen Sie das Ende mit Isolierband oder Schrumpfschlauch, um einen Kurzschluss zu verhindern.

## Stromsteuerung für Pluskabel (Automatisch)

Das Gerät wird eingeschaltet, sobald es unter Strom steht. Legen Sie die gelbe Ader nach der Sicherung mit der roten Ader zusammen.

→ **Hinweis:** Das Gerät kann über die Ein/Aus-Taste nicht ausgeschaltet werden, aber es wird in den Standby-Modus versetzt. (Dabei wird auch die Hintergrundbeleuchtung ausgeschaltet.)

## Leistungssteuerung für Zündung

Das Gerät wird aktiviert, sobald die Zündung eingeschaltet wird, um die Motoren zu starten. Schließen Sie das gelbe Kabel an den Zubehör-Ausgang des Motor-Hauptschalters an.

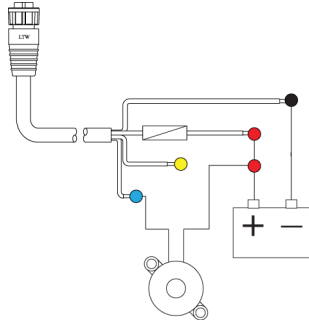
→ **Hinweis:** Starterbatterien und Motorbatterien sollten über einen gemeinsamen Erdungsanschluss verfügen.

## Externer Alarm

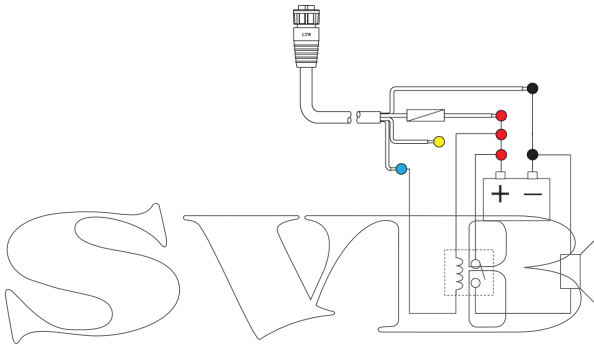
→ **Hinweis:** Ein externer Alarm kann nur an das Vulcan 7 FS angeschlossen werden.

Der externe Alarm kann entweder ein kleiner Piezo-Summer sein, der direkt angeschlossen wird, oder eine über ein Relais angeschlossene Alarmsirene.

Alarmer werden global im System konfiguriert. Dies bedeutet, dass sie von einem beliebigen Multifunktionsgerät oder Instrument aus konfiguriert und auf einem beliebigen Gerät gesehen, gehört und quittiert werden können. Einzelne Geräte können auch so eingerichtet werden, dass ihr interner Summer nicht ertönt und sie die Alarminformationen nur anzeigen. Nähere Informationen zum Konfigurieren von Alarmen finden Sie im Abschnitt "Alarmer" der Betriebsanleitung.



Verwenden Sie für Sirenen, die mehr als 1 A benötigen, ein Relais.



## Anschluss von Steuerungsgeräten

Das Gerät kann über eine ZC1- oder ZC2-Fernbedienung gesteuert werden, die an das NMEA 2000-Netzwerk angeschlossen ist.

## NMEA 2000-Backbone

### NMEA 2000-Geräteverbindung

Das System verfügt über einen NMEA 2000-Port, über den verschiedene Daten von unterschiedlichen Quellen empfangen und weitergegeben werden können.

### Planung und Installation des Netzwerk-Backbones

Das Backbone muss – normalerweise vom Bug zum Heck – zwischen den Einbaupositionen aller Geräte verlaufen, die installiert

werden sollen, und darf von keinem der Geräte mehr als 6 m entfernt sein.

Folgende Komponenten können in ein Backbone eingebunden werden:

- Micro-C-Kabel: 0,6 m, 1,8 m, 4,5 m, und 7,6 m.
- T-Steckverbinder oder 4-Wege-Steckverbinder. Wird für den Anschluss eines Verbindungskabels an das Backbone verwendet.
- Micro-C-Stromkabel. Verbinden Sie das Backbone mithilfe eines T-Steckverbinders oder eines 4-Wege-Steckverbinder so, dass die Netzwerkbelastung optimiert werden kann.

→ **Hinweis:** Wenn ein Windsensor verwendet wird, sollte das Mastkabel an einem Ende des Backbone angeschlossen werden, da der Sensor mit einem Abschlusswiderstand ausgestattet ist.

→ **Hinweis:** Die meisten NMEA 2000-Geräte können direkt an das SimNet-Backbone angeschlossen werden, für den Anschluss von SimNet-Geräten an ein NMEA 2000-Netzwerk werden Adapterkabel benötigt.

## **Stromversorgung des Netzwerks**

Ein NMEA 2000-Netzwerk benötigt eine eigene 12-V-DC-Stromversorgung mit einer 3-A-Sicherung oder einem Schutzschalter.

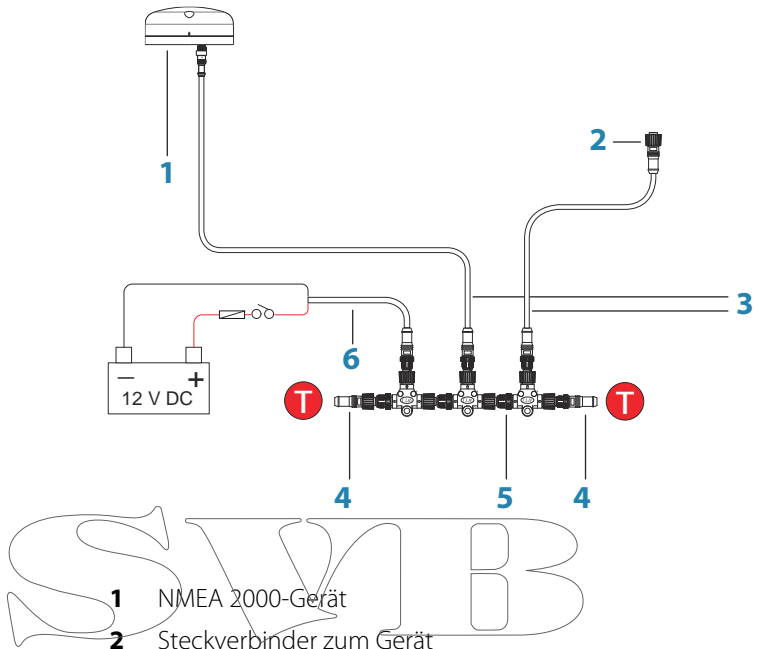
In kleineren Systemen können Sie den Stromanschluss an jeder Stelle im Backbone vornehmen.

Bei größeren Systemen muss der Stromanschluss an zentraler Stelle im Backbone vorgenommen werden, um zu gewährleisten, dass der Spannungsabfall im gesamten Netzwerk gleichmäßig erfolgt.

→ **Hinweis:** Wenn Sie ein vorhandenes NMEA 2000-Netzwerk ergänzen, das schon eine eigene Stromversorgung hat, stellen Sie keinen weiteren Stromanschluss an einer anderen Stelle im Netzwerk her, und stellen Sie sicher, dass das bestehende Netzwerk nicht mit 24 V Wechselstrom betrieben wird.

→ **Hinweis:** Das NMEA 2000-Netzkabel darf nicht mit denselben Anschlüssen wie die Starterbatterien, der Autopilot-Computer, das Bugstrahlruder oder anderen Geräten mit hohem Strombedarf verbunden werden.

Die folgende Darstellung zeigt ein typisches kleines Netzwerk. Das Backbone besteht aus direkt miteinander verbundenen T-Steckverbindern.



- 1 NMEA 2000-Gerät
- 2 Steckverbinder zum Gerät
- 3 Verbindungskabel, sollte nicht länger als 6 m sein
- 4 Abschlüsse
- 5 Backbone
- 6 Stromkabel

## CZone-Verbindung zu NMEA 2000

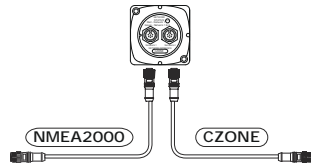
Wenn eine Schnittstelle zum C-Zone-Netzwerk besteht, wird die Nutzung einer BEP-Netzwerkschnittstellenbrücke empfohlen, um die beiden Netzwerk-Backbones miteinander zu verbinden.

Die Brücke zwischen CZone und NMEA 2000 isoliert die Stromversorgung der beiden Netzwerke, erlaubt jedoch den beiderseitigen freien Datenaustausch.

Die Schnittstellenbrücke kann auch als Erweiterung des NMEA 2000-Netzwerks verwendet werden, wenn die maximale Anzahl der Knoten (Knoten = alle mit dem Netzwerk verbundenen Geräte) im

Netzwerk erreicht oder die maximale Kabellänge von 150 m überschritten wurde. Nachdem eine Schnittstellenbrücke eingerichtet wurde, können weitere 40 Knoten und zusätzliche Kabellängen hinzugefügt werden.

Die Schnittstellenbrücke ist von Ihrem BEP-Händler erhältlich. Für nähere Informationen besuchen Sie bitte die BEP-Website unter [www.bepmarine.com](http://www.bepmarine.com).



## Schwingeranschluss

Das Gerät verfügt über ein integriertes Chirp-, Broadband- und StructureScan-Sonar.

Schwinger mit einem 9-Pin-Stecker können direkt an die 9-Pin-Buchse auf der Rückseite des Geräts angeschlossen werden. Die Bezeichnungen der Anschlüsse sind direkt auf der Rückseite des Geräts aufgedruckt.

- **Hinweis:** Der Stecker am Schwingerkabel ist verpolungssicher und lässt sich nur in einer Ausrichtung an die Buchse anschließen. Schließen Sie das Kabel an, und drehen Sie den Sicherungsring, um es am Anschluss zu sichern.
- **Hinweis:** Anleitungen zur Installation des StructureScan HD-, StructureScan 3D- und TotalScan-Schwingers sind im Lieferumfang der Schwinger enthalten.
- **Hinweis:** Ein 7-poliges Schwingerkabel kann mithilfe eines 7-zu-9-poligen Adapterkabels angeschlossen werden. Verfügt der Schwinger jedoch über einen Schaufelrad-Geschwindigkeitssensor, werden Daten zur Geschwindigkeit im Wasser nicht auf dem Gerät angezeigt.

# 5

## Software-Einrichtung

---

Dieses Gerät muss vor der Nutzung konfiguriert werden, damit Sie sein volles Potenzial ausschöpfen können. In den folgenden Abschnitten werden Einstellungen beschrieben, die in der Regel nach der erstmaligen Konfiguration nicht mehr geändert werden müssen. Persönliche/r Benutzereinstellung und -betrieb werden im Benutzerhandbuch beschrieben. Durch Auswahl der Schaltfläche Startseite (Home) gelangen Sie zur Startseite, die in drei verschiedene Bereiche unterteilt ist. Die scrollbare Symbolleiste auf der linken Seite ist der Werkzeugbereich. Wählen Sie Einstellungen im Werkzeugbereich, um das Dialogfenster Einstellungen aufzurufen und so auf zu konfigurierende Elemente zuzugreifen.

### Erstmaliges Einschalten

Wenn das System zum ersten Mal eingeschaltet wird oder das Gerät auf die Werkseinstellungen zurückgesetzt wurde, zeigt das Modul einen Setup-Assistenten an. Beachten Sie die Anweisungen auf dem Display, um einige grundlegende Setup-Einstellungen vorzunehmen.

Sie können über die Systemeinstellungsoption weitere Setup-Einstellungen vornehmen und mit dem Setup-Assistenten vorgenommene Setup-Einstellungen zu einem späteren Zeitpunkt ändern.

### Zeit und Datum

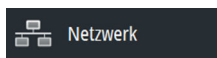
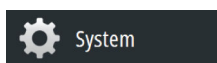
Konfigurieren Sie die Zeiteinstellungen sowie die Uhrzeit und Datumsformate so, dass sie zur Schiffsposition passen.

### Auswahl der Datenquelle

Datenquellen liefern Echtzeitdaten an das System.

Die Daten können aus geräteinternen Modulen wie z. B. einem internen GPS oder externen Modulen stammen, die mit dem NMEA 2000-Netzwerk oder, falls verfügbar, mit dem NMEA 0183-Netzwerk verbunden sind.

Wird ein Gerät an mehrere Quellen angeschlossen, die die gleichen Daten bereitstellen, kann der Benutzer die gewünschte Quelle wählen. Stellen Sie vor Beginn der Quellenauswahl sicher, dass alle





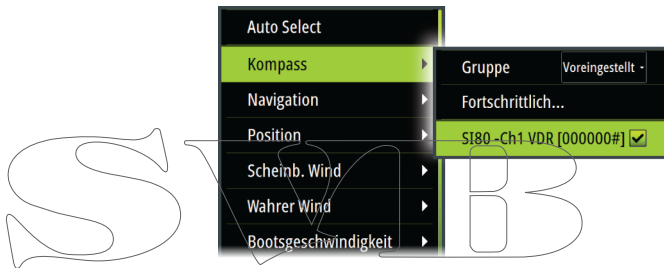
externen Geräte und das NMEA 2000-Backbone angeschlossen und eingeschaltet sind.

## Automatische Auswahl

Die Option "Auto Select" (Automatische Auswahl) erfasst alle an das Gerät angeschlossenen Quellen. Wenn für jeden Datentyp mehr als eine Quelle verfügbar ist, erfolgt die Auswahl automatisch anhand einer internen Prioritätenliste. Diese Option eignet sich für die meisten Installationen.

## Manuelle Quellenauswahl

Die manuelle Auswahl ist in der Regel nur erforderlich, wenn mehrere Quellen für die gleichen Daten vorhanden sind und die automatisch ausgewählte Quelle nicht die gewünschte ist.



## Gruppenquellenauswahl

Multifunktionsdisplays, Autopilot-Steuereinheit und Instrumente bieten folgende Funktionen:

- Nutzen von Datenquellen (beispielsweise Position, Windrichtung usw.), die alle anderen Produkte im Netzwerk nutzen; alternativ kann eine Datenquelle unabhängig von anderen Modulen genutzt werden.
- Globales Ändern von Displays zu einer anderen Quelle über jedes Display (dies ist nur für Produkte im Gruppenmodus möglich).

→ **Hinweis:** Um die Gruppenauswahl zu aktivieren, muss für das Display die Gruppe "Simrad" festgelegt werden.

Geräte, bei denen als Gruppe "None" (Keine Auswahl) ausgewählt wurde, können so konfiguriert werden, dass andere Quellen als für die restlichen Netzwerkgeräte verwendet werden.

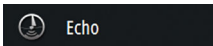


## Erweiterte Quellenauswahl

Dadurch wird die flexibelste und genaueste manuelle Kontrolle darüber ermöglicht, welche Geräte Daten bereitstellen. Einige Datenquellen, beispielsweise der Treibstoffstand oder die Drehzahlen des Motors, können nur über das erweiterte Menü geändert werden. Es kann vorkommen, dass die automatische Auswahl nicht die gewünschte Quelle zuweist. Dies kann über "Advanced Source Selection" (Erweiterte Quellenauswahl) angepasst werden. Ein Beispiel hierfür ist der Fall, wenn Dual-Installationen mit Motoren, die mit NMWA 2000 kompatibel sind, nicht mit eindeutigen Instanznummern programmiert werden. Das bedeutet, dass die Funktion zur automatischen Auswahl nicht bestimmen kann, welcher Motor auf Backbord- und welcher auf der Steuerbord-Seite montiert ist.

→ **Hinweis:** Die Option Advanced (Erweitert) ist an verschiedenen Stellen verfügbar: unten in der Liste Sources (Quellen) und unter jeder Quellenkategorie (z. B. Kompass). Letztere zeigt eine gefilterte Liste, die sich nur auf Geräte bezieht, die für die Kategorie relevante Daten ausgeben.

## Sonareinrichtung



Auf der Seite **Installation** kann das integrierte Sonar konfiguriert werden.

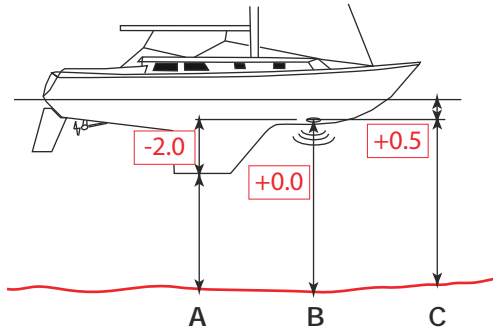
### Tiefen-Offset

Der Offset-Wert kann auf der Sonar-Installationsseite eingegeben werden, damit Tiefenmessungen sich auf einen beliebigen Punkt zwischen der Wasseroberfläche und dem tiefsten Punkt des Schiffes beziehen. Im Folgenden sind einige typische Beispiele für die Verwendung des Ausgleiches angeführt:

A) Tiefe unterm Kiel: Legen Sie die Distanz vom Schwinger bis zur Kielunterseite fest – dabei sollte es sich um einen negativen Wert handeln. Beispiel: -2,0

B) Tiefe unter dem Schwinger: kein Ausgleich erforderlich.

C) Tiefe unter Oberfläche (Wasserlinie): Legen Sie die Distanz vom Schwinger bis zur Wasseroberfläche fest – dabei sollte es sich um einen positiven Wert handeln. Beispiel: +0,5



## Kalibrierung der Wassertemperatur

Die Kalibrierung der Temperatur wird verwendet, um den Wert der Wassertemperatur vom Schwinger anzupassen, damit er den Daten eines anderen Temperatursensors entspricht. Dies kann erforderlich sein, um die gemessene Temperatur aufgrund von örtlich begrenzten Einflüssen zu korrigieren.

Kalibrierungsbereich:  $-9,9^{\circ}$  -  $+9,9^{\circ}$ . Der Standardwert beträgt  $0^{\circ}$ .

→ **Hinweis:** Die Kalibrierung der Wassertemperatur wird nur angezeigt, wenn der Schwinger Temperaturmessungen unterstützt. Überprüfen Sie die Auswahl des Schwingertyps, wenn diese Option verfügbar sein sollte.

## Schwingertyp

Der Schwingertyp wird verwendet, um das Schwingermodell des Gerätes auszuwählen, das mit dem Sonarmodul verbunden ist. Der ausgewählte Schwinger legt fest, welche Frequenzen der Nutzer im Sonarbetrieb auswählen kann. Bei einigen Schwingern mit integrierten Temperatursensoren ist die Temperaturmessung ggf. nicht korrekt oder nicht verfügbar, wenn ein falscher Schwinger ausgewählt ist. Die Temperatursensoren des Schwingers sind eine

von zwei Impedanzen: - 5k oder 10k. Werden beide Optionen für das gleiche Schwingermmodell angegeben, schauen Sie bitte in den Unterlagen des Gerätes nach, um die richtige Impedanz zu ermitteln.

## StructureScan



System

Diese Funktion wird automatisch aktiviert, wenn ein TotalScan-Schwinger verbunden wird, bevor das Gerät eingeschaltet wird.

## Autopilot-Einstellungen



Autopilot

### Überprüfen des Autopilot-Anschlusses

Wenn ein AC12N-, AC42N- oder SG05-Autopilot-Computer an das Gerät angeschlossen ist, erkennt das System den Autopiloten automatisch und es wird im Menü **Einstellungen** (Settings) ein Autopilot-Menüsymbol angezeigt.

Sollte im Menü kein Autopilot-Symbol vorhanden sein, stellen Sie über die automatische Auswahl eine Verbindung her.

Wenn der Autopilot-Computer unabhängig vom Gerät ausgeschaltet wird, bleibt das Autopilot-Menüsymbol weiterhin verfügbar, allerdings nur mit einigen Menüoptionen.

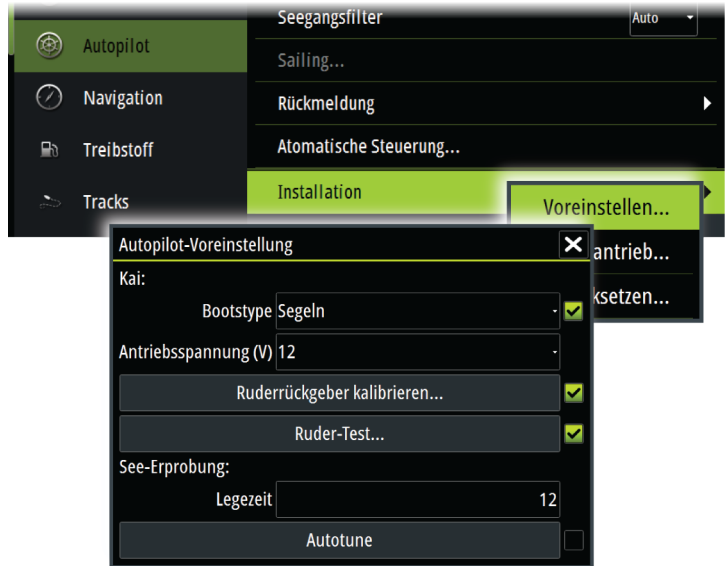
### Voreinstellen des Autopilots

→ **Hinweis:** Für das Voreinstellen wird eine dedizierte physische STBY-Taste benötigt. Diese kann sich auf dem Autopilot-Bediengerät oder auf einer Autopilot-Fernbedienung befinden.

Nach Abschluss der Autopilot-Installation müssen die Schritte für das Voreinstellen durchgegangen werden. Wird der Autopilot nicht korrekt eingerichtet, kann sich dies nachteilig auf die Funktionsfähigkeit des Autopilots auswirken.

Sie können die Autopilot-Computer auf dem Gerät oder von einem getrennten Autopilot-Bediengerät aus einrichten.

Die nachfolgenden Abschnitte beschreiben, wie Sie den Autopiloten über das Gerät konfigurieren. Wenn Sie das Gerät an ein bereits in Betrieb genommenes Autopilot-System anschließen, müssen Sie lediglich die automatische Auswahl der Datenquelle durchführen (siehe oben), um den Autopiloten verwenden zu können.



## Liegeplatzeinstellungen

Das Einrichten der Liegeplatzeinstellungen wird im Dialogfeld "Voreinstellen" (Commissioning) eingeleitet. Abgeschlossene Einstellungen werden mit einem Häkchen versehen. Nach Auslieferung des Autopilot-Computers ab Werk UND NACH JEDEM AUTOPILOT-RESET muss das gesamte Setup neu durchgeführt werden.

Alle Schritte zum Festlegen der Voreinstellungen werden ausführlich auf dem Bildschirm erläutert und Sie werden Schritt für Schritt durch diesen Vorgang geführt.

1. Drücken Sie die Taste **STBY**, um sicherzustellen, dass sich der Autopilot im Standby-Modus befindet.
2. Wählen Sie die Option **Voreinstellen** (Commissioning) und löschen Sie das angezeigte Dialogfeld, indem Sie die Taste **STDBY** drücken.
3. Wählen Sie Ihren Bootstyp aus.
  - Über die Einstellung "Bootstyp" werden im System die passenden voreingestellten Parameter für die Steuerung ausgewählt. Außerdem wirkt sie sich auf die verfügbaren Autopilot-Funktionen aus.
4. Führen Sie die Ruderkalibrierung durch.

- Wird verwendet, wenn ein Ruderrückgeber installiert ist. Mit dieser Kalibrierung wird sichergestellt, dass die Ruderbewegung dem im Gerät angezeigten Ruderwinkel Vulcan entspricht.
- Mit der VRF-Option (VRF = Virtual Rudder Feedback, virtueller Ruderrückgeber) kann Ihr Autopilot ohne einen herkömmlichen Ruderrückgeber steuern. Diese Funktion ist ausschließlich für Boote mit einer maximalen Länge von 40 ft und Außenbord- oder Heckantrieb konzipiert.
- Die VRF-Option ist nur verfügbar, wenn beim ersten Einschalten bzw. beim Einschalten nach einem Autopilot-Reset kein Rückgeber installiert ist.

→ **Hinweis:** Durch den Einbau eines Rückgebers wird der Leistungsumfang des Autopiloten erhöht und die Autopilot-Seite erhält eine genaue Anzeige des Ruderwinkels. Sie sollten nach Möglichkeit einen Ruderrückgeber installieren.

5. Richten Sie die Antriebsspannung ein. Lesen Sie dazu die Dokumentation zu Ihrer Antriebseinheit.

6. Führen Sie den Ruder-Test gemäß den Anweisungen auf dem Bildschirm aus.

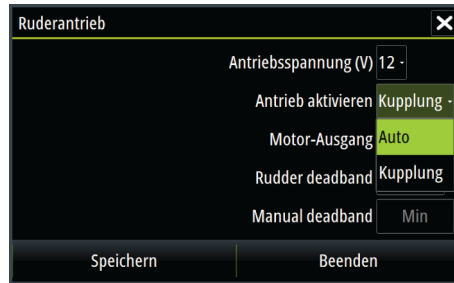
→ **Hinweis:** Wenn das Boot mit einer Steuerungshilfe ausgestattet ist, muss der dazu verwendete Brennstoff- bzw. Elektromotor vor diesem Test eingeschaltet werden.

**⚠ Warnung:** Berühren Sie das Steuerrad NICHT und versuchen Sie nicht, während des Tests darauf einzuwirken!

→ **Hinweis:** Während dieses Tests gibt der Autopilot-Computer eine Reihe von Backbord- und Steuerbord-Ruderbefehlen aus und überprüft automatisch die richtige Ruderbewegung. Die Mindestleistung für den Antrieb des Ruders wird ermittelt und die Rudergeschwindigkeit wird gesenkt, wenn die maximal bevorzugte Geschwindigkeit ( $8^\circ/s$ ) für den Autopilot-Betrieb überschritten wird. Das System erkennt außerdem, ob es sich bei dem Antrieb um einen Umkehrmotor handelt oder ob ein Magnetventil verwendet wird.

## Einrichten des Ruderantriebs

Beim Einrichten des Ruderantriebs wird festgelegt, wie der Autopilot-Computer die Ruderanlage steuert.



### Antriebsspannung

Für Ihren Antrieb festgelegte Spannung. Die Einstellung für die Antriebsspannung gilt nicht, wenn das System Magnetventile für eine durchgängig laufende Pumpe/einen Steuerantrieb verwendet. Daher ist die Ausgangsspannung der Magnete identisch mit der Eingangsspannung.

Lesen Sie dazu die Dokumentation zu Ihrer Antriebseinheit.

**⚠ Warnung:** Die Auswahl einer falschen Spannung für Ihren Antrieb kann Antrieb und AC12N/AC42N beschädigen, auch wenn die Schutzschaltungen aktiviert sind.

### Antrieb einkuppeln

#### Kupplung

Dies ist die Standardeinstellung, die es Ihnen ermöglicht, das Boot mit Ruderanlage oder Steuerrad zu steuern, wenn es sich im STBY-Modus (FU- und NFU-Modi = Follow-Up/Non-Follow-Up) oder einem beliebigen anderen Auto-Steuerungsmodus befindet.

#### Automatisch

Diese Option wird normalerweise verwendet, um zwischen zwei Rudergeschwindigkeiten bei einer durchgängig laufenden Pumpe

zu wechseln, wenn verschiedene Rudergeschwindigkeiten für automatische und FU-/NFU-Steuerung benötigt werden.

### Motor-Ausgang

Zeigt an, welche Leistung benötigt wird, um die korrekte Rudergeschwindigkeit zu erreichen. Das Messergebnis wird im Ruder-Test ermittelt.

Der automatisch festgelegte Wert kann erhöht/gesenkt werden.

### Ruder-Gierlose

Dieser Parameter verhindert pendelnde Bewegungen des Ruders. Das Messergebnis wird im Ruder-Test ermittelt, der den Unempfindlichkeitsbereich an die Geschwindigkeit des Bootes und den Druck auf dem Ruder anpasst. Wenn die automatische Einstellung aufgrund einer großen Trägheit des Steuerrads oder eines lockeren Steuerantriebs nicht optimal ist, kann sie manuell angepasst werden. Ermitteln Sie den niedrigsten möglichen Wert, bei dem ein durchgängiges Pendeln des Ruders vermieden wird. Ein großer Unempfindlichkeitsbereich führt zu einer ungenauen Steuerung.

→ **Hinweis:** Die Einstellung für den Unempfindlichkeitsbereich des Ruders ist nicht verfügbar, wenn der Autopilot für die VRF-Option konfiguriert ist.

### Probefahrt

Eine Probefahrt kann nur durchgeführt werden, wenn die Liegeplatzeinstellungen abgeschlossen und bestätigt wurden. Die Probefahrt muss immer in offenen Gewässern in sicherer Entfernung von jeglichem Schiffsverkehr erfolgen.

→ **Hinweis:** Während der Probefahrt können Sie den Autopiloten jederzeit in den Standby-Modus versetzen und das Schiff manuell steuern, indem Sie die STBY-Taste auf dem ZC1 drücken.

Folgende Probefahrt-Kalibrierung sollten Sie durchführen:


- Kompasskalibrierung zur automatischen Kompensation magnetischer Störungen an Bord
- Anpassung der Kompassabweichung zur Kompensation einer festen Abweichung im abschließenden Kurs-Messergebnis



- Abweichung von Windfahnen zum Ausgleichen einer Windfahne, die nicht so angebracht ist, dass sie exakt in dieselbe Richtung wie der Bug des Schiffs zeigt (geradeaus)
- Kalibrierung der Bootsgeschwindigkeit
- Einstellung für den Übergang von hoher/niedriger Geschwindigkeit (die Geschwindigkeit, bei der die Steuerparameter gewechselt werden sollen).
- Automatische Feineinstellung der Steuerparameter
- Einstellen des Seegangsfilters
- Menüoptionen für das Segelboot-Setup

## Kompasskalibrierung

Stellen Sie vor Beginn der Kompasskalibrierung sicher, dass die freie Wasserfläche um das Boot für eine volle Drehung ausreicht. Die Kalibrierung sollte bei ruhiger See und minimalem Wind erfolgen, um optimale Ergebnisse zu erzielen. Folgen Sie den Anweisungen auf dem Bildschirm und führen Sie eine volle Drehung in etwa 60-90 Sekunden durch. Während der Kalibrierung misst der Kompass die Stärke und Richtung des lokalen magnetischen Feldes.

- 
- Wenn das lokale Magnetfeld stärker ist als das Magnetfeld der Erde (das Messergebnis des lokalen Feldes beträgt mehr als 100 %), schlägt die Kompasskalibrierung fehl.
  - Wenn das Messergebnis für das lokale Feld mehr als 30 % beträgt, sollten Sie nach störenden magnetischen Objekten suchen und diese entfernen, oder Sie sollten den Kompass an einer anderen Stelle anbringen. Der (lokale) Feldwinkel führt Sie zu dem lokal störenden magnetischen Objekt.

- **Hinweis:** Die Kalibrierung muss für den Kompass erfolgen, der für den Autopiloten aktiviert ist. Wenn es nicht möglich ist, die Kompasskalibrierung von der Geräteliste auf dem Vulcanaus einzuleiten, folgen Sie zur Kalibrierung den Anweisungen in der Dokumentation des Kompasses.
- **Hinweis:** In bestimmten Bereichen und bei hohen Breitengraden wird die magnetische Störung ausgeprägter, sodass Kursfehler von mehr als  $\pm 3^\circ$  ggf. akzeptiert werden müssen.

## Abweichung bei der Kompassmontage

Nach der Kompasskalibrierung sollte die Differenz (sofern vorhanden) zwischen dem Kompass-Steuerstrich und der Mittellinie des Boots kompensiert werden.

1. Ermitteln Sie die Peilung von der Bootsposition zu einem sichtbaren Objekt. Verwenden Sie eine Karte oder einen Kartenplotter.
  2. Steuern Sie das Boot so, dass die Mittellinie des Bootes in einer Flucht mit der Peilungslinie ist, die auf das Objekt zeigt.
  3. Ändern Sie den Parameter für die Abweichung so, dass die Peilung zum Objekt und das Kompass-Messergebnis übereinstimmen.
- **Hinweis:** Stellen Sie sicher, dass Kompassrichtung und Peilung zum Objekt dieselbe Maßeinheit verwenden (°M oder °T).

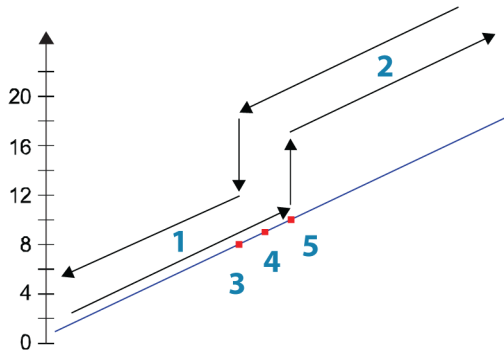
## Einstellen der Übergangsgeschwindigkeit (HI/LO)

Dies ist die Geschwindigkeit, bei der das System automatisch von den LO-Steuerparametern auf die HI-Steuerparameter wechselt.

Bei Motorbooten empfiehlt es sich, den Wert mit der Geschwindigkeit anzugeben, bei der der Rumpf ins Gleiten kommt, bzw. bei der Sie von langsamer zur Cruising-Geschwindigkeit wechseln.

Bei Segelbooten sollte die Übergangsgeschwindigkeit auf etwa 3-4 Knoten festgelegt werden, damit das Boot bei Wenden optimal reagiert.

Ein Unempfindlichkeitsbereich von 2 Knoten wird eingerichtet, um eine Oszillation der HI/LO-Einstellungen zu verhindern, wenn das Schiff mit Übergangsgeschwindigkeit fährt.



- 1 HI-Empfindlichkeit
- 2 LO-Empfindlichkeit
- 3 Übergang zu HI-Parametern bei sinkender Geschwindigkeit: 8 kn
- 4 Übergangsgeschwindigkeit eingestellt auf 9 kn
- 5 Übergang zu LO-Parametern bei steigender Geschwindigkeit: 10 kn

Der aktive Parametersatz für die Reaktionsempfindlichkeit wird im Autopilot-Popup-Fenster angezeigt und folgende Abkürzungen werden verwendet:



- HI-A Hohe Reaktionsparameter automatisch festgelegt
- LO-A Niedrige Reaktionsparameter automatisch festgelegt
- HI-M Hohe Reaktionsparameter manuell festgelegt
- LO-M Niedrige Reaktionsparameter manuell festgelegt

### Automatische Feineinstellung

Die Autotune-Funktion zur automatischen Feineinstellung führt mehrere Tests aus, um anschließend die wichtigsten Steuerparameter automatisch festzulegen. Die automatische Feineinstellung ist nicht unbedingt erforderlich für den Autopiloten, da die voreingestellten Steuerparameter die meisten Boote im Bereich von 10-20 Metern Länge steuern sollten. Alle bei der automatischen Feineinstellung eingerichteten Parameter können manuell geändert werden.

## Seegangsfiler

Mit dem Seegangsfiler wird die Ruderaktivität und die Autopilot-Empfindlichkeit bei unruhiger See reduziert.

### Aus

Der Seegangsfiler ist deaktiviert. Dies ist die Standardeinstellung.

### AUTO

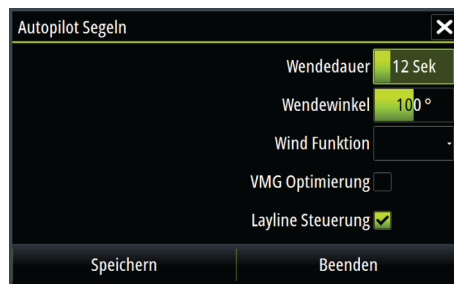
Reduziert die Ruderaktivität und die Autopilot-Empfindlichkeit bei unruhiger See in einem adaptiven Prozess. Diese Einstellung wird für die Verwendung des Seegangsfilters empfohlen.

### MANUELL

Ist mit den oben beschriebenen Einstellungen zur Kontrolle der Steuerungsreaktion verbunden. Diese Einstellung kann verwendet werden, um die optimale Kombination aus Kursbeibehaltung und niedriger Ruderaktivität unter rauen, aber gleichbleibenden Seebedingungen zu ermitteln.

## Segelparametereinstellungen

→ **Hinweis:** Die Segelparametereinstellungen sind nur verfügbar, wenn im Fenster "Autopilot Commissioning" (Autopilot-Voreinstellung) der Bootstyp "Sail" (Segelboot) eingestellt ist.



### Wendedauer

Wenn Sie eine Wende im WIND-Modus durchführen, kann die Dreh-Geschwindigkeit (Wendedauer) eingestellt werden. Dadurch erhalten Einhandsegler Zeit, sich bei einer Wende um das Boot und die Segel zu kümmern. Eine Wende, die ohne wechselnde

Windseite durchgeführt wird, erfolgt ebenfalls mit einer kontrollierten Dreh-Geschwindigkeit.

Bereich: 2-50

Änderung pro Schritt: 1

Standard: 12

Einheiten: Sekunden

### **Wendewinkel**

Anhand dieses Wertes wird der bei Wenden im AUTO-Modus verwendete Kurswechsel voreingestellt. Wenn Sie die rechte oder linke Pfeiltaste im Popup-Fenster des Autopiloten verwenden, ändert sich der Kurs im Rahmen dieses Wertes.

Bereich: 50–150

Änderung pro Schritt: 1

Standard: 100

Einheiten: Grad

### **Wind-Funktion**

Ist die Wind-Funktion auf "Auto" eingestellt, legt der Autopilot die scheinbare und wahre Windsteuerung automatisch fest. "Auto" ist die Standardeinstellung und wird für den Fahrbetrieb empfohlen.

Wenn das Boot in einem breiten Bereich gleitet, ist die Wahrscheinlichkeit höher, dass es sich auf den Wellen bewegt. Dies kann eine deutliche Veränderung der Bootsgeschwindigkeit und damit auch des scheinbaren Windwinkels mit sich bringen. Die wahre Windsteuerung wird verwendet, um unerwünschte Korrekturen durch den Autopilot zu verhindern, wenn sich das Boot (nahezu) in Windrichtung bewegt, während der scheinbare Wind beim Kreuzen oder Segeln am Wind verwendet wird.

Die scheinbare Windsteuerung ist zu bevorzugen, wenn Sie die maximale Bootsgeschwindigkeit ohne eine ständige Trimmung der Segel halten möchten.

### **VMG Optimierung**

Sie können die VMG (Velocity Made Good, gutgemachte Geschwindigkeit zum Ziel) an den Wind anpassen. Diese Funktion bleibt für 5 bis 10 Minuten nach dem Einstellen eines neuen Windwinkels und nur beim Kreuzen aktiv.

### **Anlieger-Steuerung**

Die Anlieger-Steuerung ist bei der Navigation sehr hilfreich. Die Cross Track-Fehler-Funktion (XTE) aus dem Navigator hält das Boot auf der Kurslinie. Wenn der XTE-Wert des Navigators 0,15 sm überschreitet, berechnet der Autopilot die Anlieger-Steuerung und den Kurs zum Wegpunkt.

### **Manuelle Anpassung der Steuerparameter**

Die Autotune-Funktion des Autopiloten ist so optimiert, dass für die meisten Schiffe keine weiteren Anpassungen der Steuerparameter erforderlich sind. Bei einigen Schiffen oder besonderen Seebedingungen kann eine Feinabstimmung der Steuerparameter jedoch die Leistung des Autopiloten verbessern.

### **Übergangsgeschwindigkeit**

Weitere Informationen unter "*Einstellen der Übergangsgeschwindigkeit (HI/LO)*" auf Seite 42

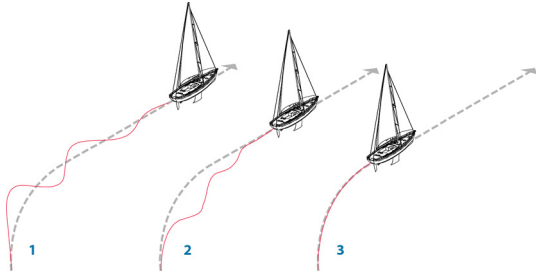
### **Ruder**

Dieser Parameter bestimmt das Verhältnis zwischen dem vorgegebenen Ruderwert und dem Kursfehler. Je höher der Ruderwert, desto stärker wird das Ruder verwendet. Ist der Wert zu klein, dauert es sehr lange, bis ein Kursfehler kompensiert wird, und der Autopilot kann keinen gleichbleibenden Kurs beibehalten. Ist der Wert zu hoch, erhöht sich das Risiko, dass das Boot aus dem Kurs herausgetragen wird, und die Steuerung wird instabil.

### **Gegenruder**

Gegenruder ist die Menge des Rudereinsatzes, die eingesetzt wird, um zu verhindern, dass das Boot vom gesetzten Kurs abweicht. Höhere Werte führen zu einem stärkeren Einsatz des Gegenruders. Die Gegenrudereinstellung lässt sich am besten überprüfen, indem Sie Wenden durchführen.

Die folgenden Abbildungen zeigen die Auswirkungen verschiedener Gegenrudereinstellungen:



- 1 Gegenrudereinstellung zu niedrig; Boot reagiert mit Überschießen
- 2 Gegenrudereinstellung zu hoch; Boot reagiert schwerfällig und langsam
- 3 Richtige Gegenrudereinstellung; ideale Reaktion

#### Auto-Trim

Dieser Parameter legt fest, wie schnell der Autopilot nach Registrierung eines Kursfehlers reagieren soll.

Der Standardwert, der sich für die meisten Boote eignet, liegt bei 40 Sekunden. Faustregel: Wert in Sekunden einstellen, der der Länge des Boots in Fuß entspricht. Bei Booten mit VRF-Betrieb sollte der Wert auf 20 Sekunden eingestellt werden.

#### Drehgeschwindigkeits-Begrenzung

Legt die maximal zulässige Kurvengeschwindigkeit fest.

Der Wert sollte bei  $6,0^\circ/\text{Sekunde}$  belassen werden, sofern keine schnellere Reaktion beim Wenden erforderlich ist.

#### Minimales Ruder

Dieser Parameter filtert kleine Ruderbefehle heraus, um eine zu hohe Ruderaktivität zu verhindern.

Einige Boote reagieren nicht auf geringe Ruderbefehle, um einen festgelegten Kurs zu halten, weil sie ein kleines Ruder haben, der Unempfindlichkeitsbereich des Ruders größer ist, Wirbel/ Wasserströmungen das Ruder beeinträchtigen oder es sich um ein Boot mit Einzel-Wasserstrahlantrieb handelt.

Die Erhöhung des Parameters "Minimum Rudder" (Minimales Ruder) kann bei einigen Booten zu einer höheren Kursstabilität führen, erhöht aber auch die Ruderaktivität.

#### **Minimaler Windwinkel zu Backbord/Steuerbord**

Diese Parameter sollten identisch auf den minimalen scheinbaren Windwinkel eingestellt werden, der dafür sorgt, dass die Segel nicht einfallen und die Bootsgeschwindigkeit beibehalten wird. Diese Parameter unterscheiden sich von Boot zu Boot.

Die Einstellungen werden für die Funktion zum Verhindern von Wenden verwendet. Sie werden auch angewandt, wenn der Autopilot im WindNAV-Modus ausgeführt wird.

Sie können unterschiedliche minimale Windwinkel für Backbord und Steuerbord auswählen. Der Unterschied zwischen Backbord und Steuerbord wird bei der Berechnung der Distanz bis zur Wende berücksichtigt.

#### **Grenzwerte für eine Navigationsänderung**

Dieser Parameter legt die maximal erlaubte Kursänderung für den Autopiloten fest, wenn das Vulcan einer Route folgt (NAV-Steuerung).

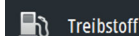
Wenn die erforderliche Kursänderung zum nächsten Wegpunkt einer Route über dem ausgewählten Grenzwert liegt, werden Sie aufgefordert, die Kursänderung zu bestätigen, bevor der Autopilot das Schiff wendet.

#### **Steuerrückmeldung**

Mit diesem Parameter können Sie die Empfindlichkeit der Steuerung erhöhen oder herabsetzen. Eine niedrige Empfindlichkeit reduziert die Ruderaktivität und ermöglicht eine "lockerere" Steuerung. Eine hohe Empfindlichkeit steigert die Ruderaktivität und sorgt für eine "strammere" Steuerung. Ist die Empfindlichkeit zu hoch eingestellt, wird das Schiff in Schlangenlinien fahren.

### **Treibstoffeinstellungen**

Die Treibstoff-Funktion überwacht den Treibstoffverbrauch eines Schiffes. Diese Daten werden zur Anzeige des Gesamtverbrauchs pro Fahrt oder Saison aufaddiert und verwendet, um den Verbrauch auf den Instrumentenseiten und im Daten-Fenster anzuzeigen.





Zur Nutzung des Programms muss ein Navico Treibstofffluss-Sensor oder ein NMEA 2000-Motoradapterkabel/-gateway mit Navico Treibstoffdatenspeicher im Boot installiert sein. Weder der Navico Treibstofffluss-Sensor, noch die Suzuki-Motorschnittstelle benötigen ein separates Treibstoffspeicher-Gerät. Informationen darüber, ob Ihr Motor eine Datenausgabe bietet und welcher Adapter für die Verbindung mit NMEA 2000 verfügbar ist, erhalten Sie bei Ihrem Motorhersteller oder Händler.

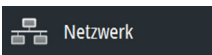
Stellen Sie nach der Herstellung der physischen Verbindung sicher, dass die Quellenauswahl abgeschlossen ist. Installationen mit mehreren Motoren, die Treibstofffluss-Sensoren oder Treibstoffdatenspeicher verwenden, erfordern die Einrichtung einer entsprechenden Motorposition in der Geräte-Liste. Allgemeine Informationen zur Quellenauswahl finden Sie im Abschnitt *"Auswahl der Datenquelle"* auf Seite 32.

## Schiffssparameter

Der Dialog Vessel setup (Schiffssparameter) muss für die Auswahl der Anzahl von Motoren und Tanks sowie der Gesamttreibstoffkapazität aller Tanks des Bootes verwendet werden.



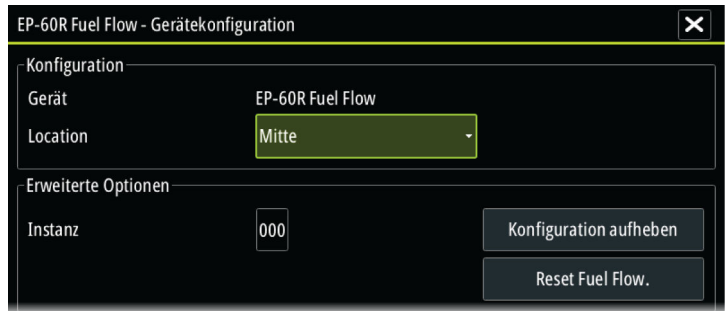
## Konfiguration des Treibstoffflusses



Nachdem die Anzahl der Motoren festgelegt wurde, muss festgelegt werden, welcher Treibstoffflusssensor mit welchem Motor verbunden ist. Öffnen Sie in der **Geräte-Liste** auf der Netzwerkseite das Dialogfeld Gerätekonfiguration für jeden Sensor und legen Sie den **Ort** auf den Motor fest, mit dem das Gerät verbunden ist.

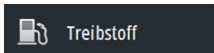
Über die Option **Unconfigure** (Konfiguration aufheben) können Sie das Gerät zurücksetzen, wodurch alle Benutzereinstellungen gelöscht werden.

Über **Treibstoffmenge zurückstellen** wird nur der Treibstoff-K-Wert (Fuel K-Value) wiederhergestellt, wenn dieser unter Kalibrieren festgelegt wurde. Nur Geräte von Navico können zurückgesetzt werden.



## Kalibrieren

Eine Kalibrierung ist unter Umständen erforderlich, um den gemessenen Fluss mit dem tatsächlichen Treibstofffluss abzustimmen. Greifen Sie über den Dialog **Auftanken** auf die Kalibrierung zu. Die Kalibrierung ist nur für den Treibstofffluss-Sensor von Navico möglich.



1. Beginnen Sie mit vollem Tank, und lassen Sie den Motor wie im Normalbetrieb laufen.

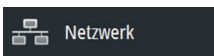
2. Nachdem mehrere Liter verbraucht wurden, sollte der Tank voll aufgetankt und die Option **Set to full** (Als Voll markieren) ausgewählt werden.
  3. Wählen Sie die Option **Calibrate** (Kalibrieren).
  4. Legen Sie **Actual amount used** (Tatsächlich verbrauchte Menge) abhängig von der getankten Treibstoffmenge fest.
  5. Wählen Sie **OK**, um die Einstellungen zu speichern. Unter **Treibstoff-K-Wert (Fuel K-Value)** sollte jetzt ein neuer Wert angezeigt werden.
- **Hinweis:** Wiederholen Sie die obigen Schritte einzeln für jeden Motor, wenn Sie mehrere Motoren kalibrieren möchten. Alternativ können Sie auch alle Motoren gleichzeitig laufen lassen und mithilfe der Option *Aktueller Wert wird genutzt* den tatsächlichen Verbrauch ermitteln und durch die Anzahl an Motoren teilen. Dabei wird natürlich von einem identischen Treibstoffverbrauch aller Motoren ausgegangen.
- **Hinweis:** Die Kalibrierungsoption **Calibrate** ist nur verfügbar, wenn **Set to full** (Als Voll markieren) ausgewählt wird und ein Treibstofffluss-Sensor als Quelle verbunden und eingerichtet ist.
- **Hinweis:** Es werden maximal 8 Motoren mit Treibstofffluss-Sensoren unterstützt.

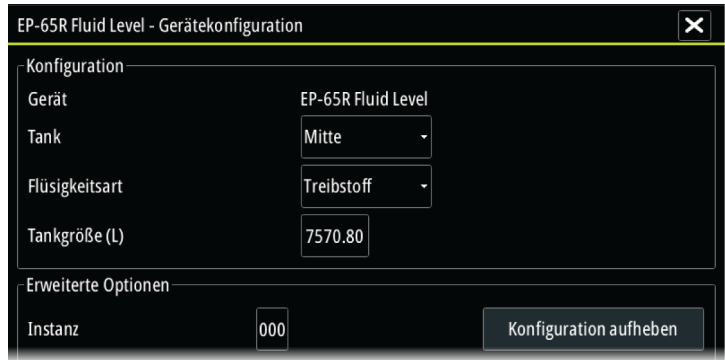


## Treibstoffstand

Mit Nutzung eines Navico Füllstand-Geräts, das mit einem geeigneten Füllstand-Sensor verbunden ist, können Sie den Stand des im Tank verbleibenden Treibstoffs messen. Die Anzahl an Tanks muss im Dialogfeld Schiffssparameter eingestellt werden, das über die Seite Treibstoff aufgerufen werden kann.

Wählen Sie auf der Seite Netzwerk die Option **Geräteliste** und konfigurieren Sie jeden Sensor unter Gerätekonfiguration. Stellen Sie anschließend Tankposition, Treibstoffart und Tankgröße ein.





Informationen zur Einrichtung der Instrumentenleiste oder eines Messgerätes mithilfe der Füllstand-Gerätedaten finden Sie in der Betriebsanleitung.

→ **Hinweis:** Es werden maximal 5 Tanks mit Füllstand-Geräten unterstützt.

→ **Hinweis:** Tankdaten, die von einem kompatiblen Motor-Gateway ausgegeben werden, können ebenfalls angezeigt werden, allerdings ist eine Tankkonfiguration für eine solche Datenquelle über das System nicht möglich.

## CZone-Setup

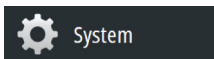
Um mit den CZone-Modulen zu kommunizieren, die mit dem Netzwerk verbunden sind, muss dem Vulcan eine eindeutige CZone-Display-Schalter-Einstellung zugewiesen werden.

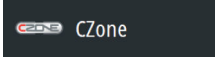
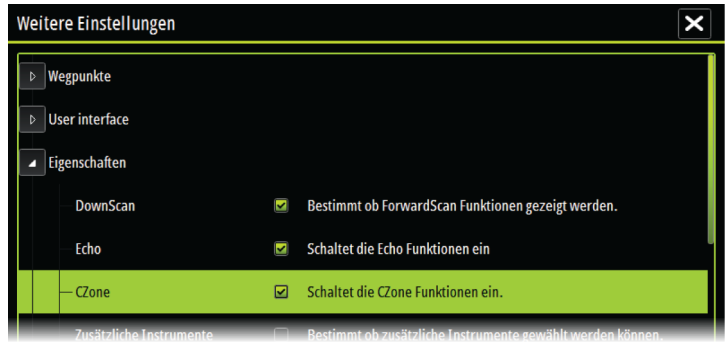
Die Funktionalität des CZone-Systems wird von der CZone-Konfigurationsdatei (ZCF) bestimmt, die in allen CZone-Modulen und dem Vulcan gespeichert ist. Die Datei wird mithilfe des CZone-Konfigurationstools erstellt, eine spezielle PC-Anwendung von BEP Marine Ltd und verbundenen CZone-Distributoren.

Die Konfigurationsdatei kann über das Vulcan-System geladen werden. Außerdem ist es möglich, Aktualisierungen der Modulfirmware vorzunehmen, sodass es nicht mehr nötig ist, einen Laptop mit auf das Schiff zu nehmen.

### Aktivieren der CZone-Funktion

Werden die CZone-Geräte nicht automatisch erkannt, können Sie die CZone manuell aktivieren.





## Zuweisen der Schaltereinstellungen

Jedem Produkt, das die Steuerung und Anzeige von CZone-Geräten unterstützt, muss eine virtuelle Schaltereinstellung zugewiesen werden. Diese Einstellung ist für jedes Gerät individuell. In der Regel erfolgt sie, wenn die Konfigurationsdatei im CZone-System bereits vorhanden ist, aber sie kann auch vorab festgelegt werden. Öffnen Sie zum Vornehmen der Einstellung das CZone-Menü auf der Einstellungsseite.

Ist die Konfiguration schon im Netzwerk verfügbar, startet der Upload auf das Vulcan-Gerät sofort, sobald der Schalter eingestellt ist. Sorgen Sie dafür, dass die Konfiguration nicht unterbrochen wird.

## Einstellen der CZone zur Anzeige beim Starten

Ist diese Option ausgewählt, wird die CZone-Steuerungsseite bei jedem Start des Vulcan zuerst angezeigt.

## Steuerung der CZone-Beleuchtung

Ist diese Option aktiviert, synchronisiert das Vulcan seine Beleuchtung mit allen CZone-Displayschnittstellen, die für die gemeinsame Verwendung der gleichen Beleuchtungseinstellungen eingerichtet sind.

→ **Hinweis:** Die CZone-Konfiguration benötigt außerdem das Vulcan als Steuergerät.

## Importieren und Sichern einer Konfigurationsdatei

Über die Dateiseite können CZone-Konfigurationsdateien importiert oder auf eine Speicherkarte im Kartenleser kopiert werden. Durch den Import wird die vorhandene Datei auf dem Vulcan und allen verbundenen CZone-Geräten überschrieben.

Weitere Informationen finden Sie unter *"Sichern und Importieren von Nutzerdaten"* auf Seite 58.

## Aktualisieren der Modul-Firmware

Auf der Seite "Dateien" (Files) können Sie auch Updates für die Firmware von NMEA 2000-Geräten hochladen, wie z. B. CZone-Firmware-Updates. Weitere Informationen finden Sie unter *"NMEA 2000 Geräte-Upgrades"* auf Seite 60.

## WLAN-Einrichtung

Wireless

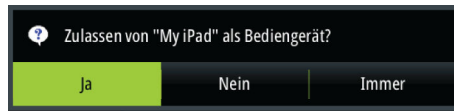
Das System verfügt über eine integrierte Wireless-Funktion, mit der Sie ein drahtloses Gerät zur Fernüberwachung (per Smartphone und Tablet) und Fernsteuerung (nur Tablet) des Systems verwenden können. Das System wird mit dem drahtlosen Gerät über Apps aus dem jeweiligen App-Store gesteuert. Auch verschiedene Drittparteianwendungen können den Datenstrom nutzen.

### Verbinden des Tablets

1. Navigieren Sie auf dem Tablet zur Seite für WLAN-Netzwerkverbindungen, und suchen Sie nach dem System oder nach dem GoFree WiFi **xxxx** Netzwerk. Befindet sich mehr als ein Netzwerk in Reichweite, prüfen Sie auf der Seite Wireless-Geräte des Systems, welches drahtlose Gerät mit dem System verbunden ist.
2. Wählen Sie ein Gerät auf dieser Seite aus, um seinen Netzwerkschlüssel anzuzeigen.
3. Geben Sie den achtstelligen (oder längeren) Netzwerkschlüssel im Tablet ein, um eine Verbindung mit dem Netzwerk herzustellen.
4. Öffnen Sie die GoFree-Anwendung – das Gerät sollte automatisch erkannt werden. Beim angezeigten Namen handelt es sich entweder um den voreingestellten oder um den in der Einstellung Geräte-Name zugewiesenen Namen. Wird das Gerät

nicht angezeigt, folgen Sie den Anweisungen auf dem Bildschirm, um manuell nach ihm zu suchen.

5. Wählen Sie das Grafiksymbol des Geräts aus. Das System zeigt eine Eingabeaufforderung an, die etwa wie folgt aussieht:



6. Wählen Sie **Ja** für eine einmalige Verbindung oder **Immer**, wenn die Verbindung für die regelmäßige Nutzung gespeichert werden soll. Diese Einstellung kann bei Bedarf später geändert werden.

→ **Hinweis:** Das interne WLAN-Modul unterstützt nur die GoFree-Verbindung mit seinem eigenen Display. Andere Module, die mit diesem Netzwerk verbunden sind, werden nicht angezeigt.

## Fernbedienungen

Wenn ein drahtloses Gerät verbunden ist, sollte es in der Liste

**Fernbedienungen** angezeigt werden.

Durch die Auswahl von **Immer zulassen** können Sie festlegen, dass das Gerät automatisch eine Verbindung herstellt, ohne dass jedes Mal ein Passwort benötigt wird. Außerdem können Sie über dieses Menü Geräte trennen, auf die nicht mehr zugegriffen werden muss.

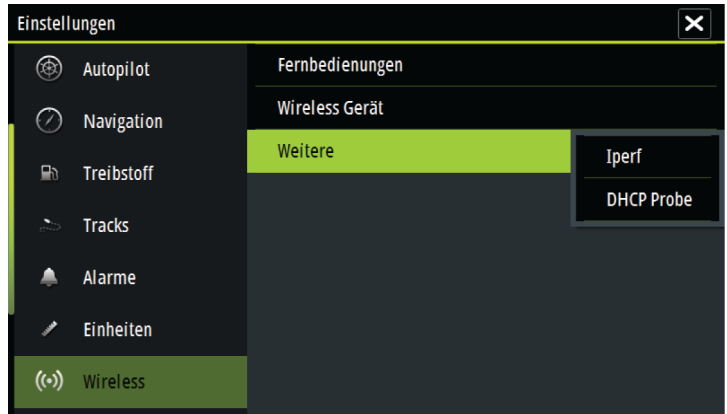
## Wireless-Gerät

Auf dieser Seite werden das interne Wireless-Modul und ihre IP und Kanalnummer angezeigt.

Bei der Auswahl des Gerätes werden weitere Details angezeigt. Netzwerkname und Netzwerkschlüssel können für verbesserte Sicherheit bearbeitet werden. Der Kanal kann geändert werden, wenn die Verbindung mit dem Gerät aufgrund von Störungen durch ein anderes RF-Gerät beeinträchtigt wird, das im gleichen Frequenzband sendet. Mit Voreinstellungen wiederherstellen wird das Gerät auf die Werkseinstellung zurückgesetzt.

## Spezielle Funktionen

In der Software stehen Tools zur Fehlersuche und Einrichtung des WLAN-Netzwerks zur Verfügung.



### Iperf

Iperf ist ein häufig verwendetes Tool für die Netzwerkleistung. Es dient dazu, die Leistung des kabellosen Netzwerks auf dem Boot zu testen, um Schwachpunkte oder Problembereiche zu identifizieren. Die Anwendung muss auf einem Tablet-Gerät installiert und auf diesem ausgeführt werden.

Das ELITE Ti Vulcan muss Iperf Server ausführen, bevor ein Test vom Tablet gestartet wird. Bei Verlassen der Seite wird Iperf automatisch beendet.

### DHCP Probe

Das WLAN-Modul enthält einen DHCP-Server, der allen MFDs und Sonaren Echosounder im Netzwerk eine IP-Adresse zuweist. Bei der Integration mit anderen Geräten wie einem 3G-Modem oder Satellitentelefon können auch andere Geräte im Netzwerk als DHCP-Server fungieren. Um die Suche nach allen DHCP-Servern in einem Netzwerk zu erleichtern, kann dhcp\_probe über das ELITE Ti Vulcenausgeführt werden. Es kann immer nur ein DHCP-Gerät in einem Netzwerk betrieben werden. Wird ein zweites Gerät gefunden, schalten Sie nach Möglichkeit seine DHCP-Funktion ab. Weitere Informationen finden Sie in den Anweisungen des jeweiligen Geräts.

→ **Hinweis:** Bei Iperf und DHCP Probe handelt es sich um Diagnosetools für Nutzer, die mit der Netzwerkterminologie und -konfiguration vertraut sind. Navico ist nicht der Entwickler



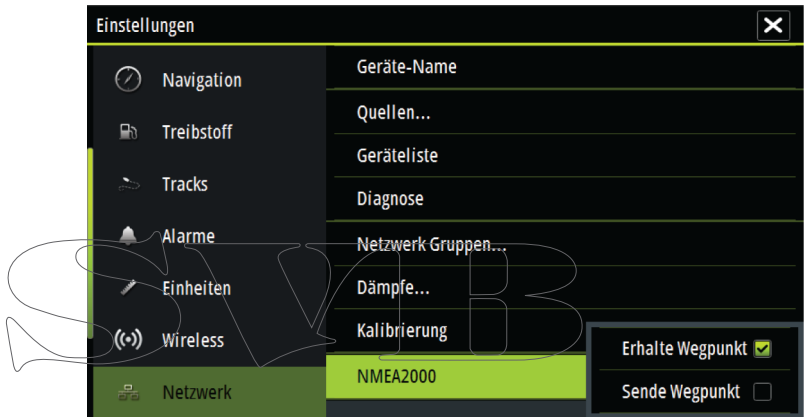
dieser Tools und kann keinen Support in Verbindung mit deren Nutzung anbieten.

## Internes Wireless

Wählen Sie diese Option, um das interne Wireless-Modul zu aktivieren oder zu deaktivieren.

Die Deaktivierung des Wireless bei Nichtverwendung reduziert den Stromverbrauch des Moduls.

## NMEA 2000-Setup



## Erhalte Wegpunkt

Wählen Sie diese Option, um es einem weiteren Gerät mit der Funktion zum Erstellen und Exportieren von Wegpunkten über NMEA 2000 zu ermöglichen, sie direkt an dieses Gerät zu übertragen.

## Send waypoint (Wegpunkt senden)

Wählen Sie diese Option, um es diesem Gerät zu ermöglichen, Wegpunkte über das NMEA 2000 an ein anderes Gerät zu senden.

## Software-Updates und Datensicherung

Wir geben von Zeit zu Zeit Software-Updates für unsere Produkte heraus. Updates werden aus unterschiedlichen Gründen erstellt,

zum Beispiel, um Funktionen hinzuzufügen oder zu Verbessern, Support für neue externe Geräte hinzuzufügen oder Software-Fehler zu beheben.

Updates finden Sie auf der folgenden Website: [bandg.com](http://bandg.com)

Das Gerät kann zur Installation von Software-Updates auf dem Gerät selbst und auf unterstützten Netzwerkgeräten verwendet werden. Die Dateien werden dabei von einer Speicherkarte im Kartenleser gelesen.

Denken Sie vor dem Start eines Updates auf dem Gerät selbst daran, möglicherweise wertvolle Nutzerdaten zu sichern.

## Sichern und Importieren von Nutzerdaten

Zwei Dateien, die sich auf Nutzeränderungen am System beziehen, können gesichert werden:

- Sicherung der Wegpunkte, der Routen und Tracks der Datenbank.
- Datenbank-Einstellungen (mit Nutzereinstellungen wie Maßeinheiten, benutzerdefinierten Seiten und CZone-Konfigurationsdateien)

Stecken Sie eine Speicherkarte in den Kartenleser des Moduls, der als Speicherort für Ihre Sicherungsdateien dient.

### Sicherung der Wegpunkte, Routen und der Tracks -Datenbank

Sie können alle Wegpunkte, Routen und Speicherdaten Tracksexportieren oder nur jene, die für eine bestimmte Region gelten.

Wird Export Region gewählt, wird die Kartenseite mit dem Standort des Bootes im Zentrum angezeigt. Passen Sie über den Touchscreen das rot umrandete Feld an, um die Region zu markieren, die Sie exportieren möchten. In der Exportoption stehen verschiedene Dateiformate zum Speichern zur Verfügung:

- **Nutzerdatendatei Version 5:** zur Verwendung mit aktuellen Modulen (NSO evo2, NSS evo2, NSS, NSO, NSE, Zeus, Zeus Touch, HDS Gen2, HDS Gen2 Touch, HDS Gen3, GO XSE-Systeme, Vulcan-Systeme und ELITE Ti-Systeme). Bietet die meisten Details.
- **Nutzerdatendatei Version 4:** zur Verwendung mit aktuellen Modulen (NSO evo2, NSS evo2, NSS, NSO, NSE, Zeus, Zeus Touch, HDS Gen2, HDS Gen2 Touch, HDS Gen3, GO XSE-Systeme, Vulcan-Systeme und ELITE Ti-Systeme).



- **Nutzerdatendatei Version 3 (mit Tiefe):** zur Verwendung mit älteren GPS-Kartenplottern.
- **Nutzerdatendatei Version 2 (ohne Tiefe):** zur Verwendung mit älteren GPS-Kartenplottern.
- **GPX (GPS Exchange, ohne Tiefe):** zur Verwendung mit GPS-Produkten und PC-Anwendungen bestimmter anderer Hersteller.

Nach der Auswahl des Dateityps, wählen Sie Export und die Speicherkarte, auf der die Datei gespeichert werden soll. Das empfangende GPS bzw. der empfangende PC muss in der Regel so eingerichtet sein, dass der Import von Wegpunkten zugelassen wird.

### Datenbankexporteinstellungen

Wählen Sie die Option **Datenbankeinstellungen** (Setting database), um die Einstellungsdatenbank oder die CZone-Konfiguration zu exportieren (hängt von der CZone-Installation ab). Wählen Sie die gewünschte Option und das Ziel der Speicherkarte.

### Importieren der Datenbank

Nachdem das System auf die Werkseinstellung zurückgesetzt wurde oder wenn Nutzerdaten fälschlicherweise gelöscht wurden, gehen Sie zurück zur Dateiseite, wählen Sie die Sicherungsdatei aus und klicken Sie auf **Importieren**. Das Erstellungsdatum finden Sie in den Dateidetails

### Software-Upgrades

Die Update-Datei muss in das Stammverzeichnis der Speicherkarte geladen werden.

Das Update kann beim Hochfahren gestartet werden: Stecken Sie die Speicherkarte einfach in den Kartenleser, bevor Sie das Modul einschalten, fahren Sie das Modul hoch, und folgen Sie den Aufforderungen auf dem Bildschirm.

Alternativ können Sie die Update-Datei im Dateienmenü auf der eingesteckten Speicherkarte suchen und dann **Upgrade**, gefolgt von **Dieses Display** auswählen. Akzeptieren Sie die Meldung zum Neustart des Geräts, und warten Sie ein paar Minuten, bis der Neustart durchgeführt wurde. Entfernen Sie die Speicherkarte nicht und schalten Sie das System nicht aus und wieder ein, bis der Prozess abgeschlossen ist (dies dauert in der Regel nicht länger als ein paar Minuten).

### Software-Upgrade von Remote-Geräten

Sie können ein Update per Fernzugriff an einem Modul durchführen und es auf ein anderes Modul anwenden, wenn sich beide Module im NMEA-Netzwerk befinden. Diese Option ist nur für Module ohne Kartensteckplatz verfügbar.

Das Remote-Update ist mit dem Update eines lokalen Moduls vergleichbar: Wählen Sie die Datei auf der Speicherkarte und dann **Upgrade** gefolgt von **Remote Upgrade** (Upgrade per Fernzugriff). Folgen Sie den Optionen auf dem Bildschirm.

### NMEA 2000 Geräte-Upgrades

Die Update-Datei muss in das Stammverzeichnis der Speicherkarte im Kartensteckplatz geladen werden.

1. Klicken Sie in der Symbolleiste auf Dateien und wählen Sie unter Speicherkarte die Update-Datei aus.
2. Wählen Sie die Update-Option aus, die angezeigt wird, wenn die Datei markiert ist. Alle mit der Update-Datei kompatiblen Geräte sollten nun in einer Liste angezeigt werden. In den meisten Fällen handelt es sich hierbei um ein einziges Gerät.  
→ **Hinweis:** Wird kein Gerät angezeigt, stellen Sie sicher, dass das Gerät, das Sie aktualisieren möchten, an die Stromversorgung angeschlossen ist, und führen Sie ausstehende Updates für das Modul zuerst aus.
3. Wählen Sie das Gerät aus und starten Sie das Upgrade. Unterbrechen Sie den Upgrade-Prozess nicht.

# 6

## Zubehör

Eine Liste mit aktuell verfügbarem Zubehör finden Sie unter:  
bandg.com

### Vulcan 5 Zubehör

Teilenummer	Beschreibung
000-13168-001	Sonnenschutz
000-10027-001	Halterung mit Schnelllösefunktion
000-13171-001	Strom- und NMEA 2000-Kabel
000-13170-001	Rahmen
000-13169-001	Einbausatz für Paneelmontage
000-12572-001	Adapterkabel Schwinger 7-polig zu 9-polig

### Vulcan 7 FS Zubehör

Teilenummer	Beschreibung
000-12366-001	Einbausatz für versenkte Montage
000-12368-001	Sonnenschutz für versenkte Montage
000-12367-001	Halterung und Sonnenschutz für Paneelmontage
000-12371-001	Einbausatz für Paneelmontage
000-12372-001	U-Bügel
000-00128-001	Stromkabel
000-12572-001	Adapterkabel Schwinger 7-polig zu 9-polig

# 7

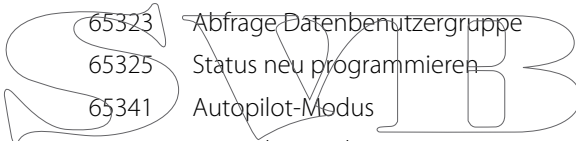
## Unterstützte Daten

---

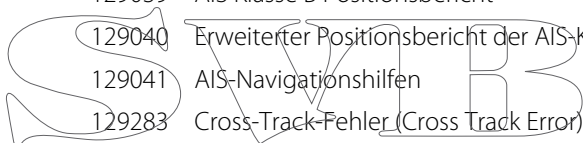
### Liste NMEA 2000-fähiger PGNs

#### NMEA 2000 PGN (Empfang)

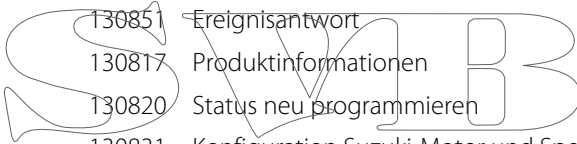
59392	ISO-Zulassung
59904	ISO Anforderung
60928	ISO Adressforderung
61184	Parameterabfrage/Befehl
65285	Temperatur mit Instanz
65289	Trimmklappen-Insektenkonfiguration
65291	Beleuchtungssteuerung
65292	Warnungen zum Flüssigkeitsstand löschen
65293	LGC-2000-Konfiguration
65323	Abfrage Datenbenutzergruppe
65325	Status neu programmieren
65341	Autopilot-Modus
65480	Autopilot-Modus
126208	ISO Befehlsgruppenfunktion
126992	Systemzeit
126996	Produktinformationen
127237	Fahrtrichtungs-/Kurssteuerung
127245	Ruder
127250	Fahrtrichtung des Schiffs
127251	Kurvengeschwindigkeit
127257	Lage
127258	Magnetische Abweichung
127488	Motorparameter, Schnellaktualisierung
127489	Motorparameter, dynamisch
127493	Sendeparameter, dynamisch
127503	AC-Eingangsstatus



- 127504 AC-Ausgangsstatus
- 127505 Flüssigkeitsstand
- 127506 Detaillierter DC-Status
- 127507 Ladegerätstatus
- 127508 Akkuladestatus
- 127509 Wechselrichterstatus
- 128259 Geschwindigkeit, mit Wasserbezug
- 128267 Wassertiefe
- 128275 Distanz-Log
- 129025 Position, Schnellaktualisierung
- 129026 COG & SOG, Schnellaktualisierung
- 129029 GNSS Positionsdaten
- 129033 Zeit und Datum
- 129038 AIS Klasse A Positionsbericht
- 129039 AIS Klasse B Positionsbericht
- 129040 Erweiterter Positionsbericht der AIS-Klasse B
- 129041 AIS-Navigationshilfen
- 129283 Cross-Track-Fehler (Cross Track Error)
- 129284 Navigationsdaten
- 129539 GNSS DOPs
- 129540 Erweiterter Positionsbericht der AIS-Klasse B
- 129794 AIS-Navigationshilfen
- 129801 Cross-Track-Fehler (Cross Track Error)
- 129283 Cross-Track-Fehler (Cross Track Error)
- 129284 Navigationsdaten
- 129539 GNSS DOPs
- 129540 GNSS-Satelliten in Sicht
- 129794 Statische Daten und Reisedaten der AIS-Klasse A
- 129801 Sicherheitsrelevante adressierte AIS-Nachricht
- 129802 Sicherheitsrelevante Broadcast-AIS-Nachricht
- 129808 DSC-Funkrufinformationen
- 129809 AIS-Klasse B, "CS", Bericht für statische Daten, Teil A



- 129810 AIS-Klasse B, "CS", Bericht für statische Daten, Teil B
- 130074 Routen- und Wegpunkt-Service – Liste, Name und Position von Wegpunkten
- 130306 Winddaten
- 130310 Umgebungsparameter
- 130311 Umgebungsparameter
- 130312 Temperatur
- 130313 Feuchtigkeit
- 130314 Tatsächlicher Druck
- 130576 Status kleines Boot
- 130577 Richtungsdaten
- 130840 Konfiguration Datenbenutzergruppe
- 130842 SimNet DSC-Meldung
- 130845 Parameterbearbeitung
- 130850 Ereignisbefehl
- 130851 Ereignisantwort
- 130817 Produktinformationen
- 130820 Status neu programmieren
- 130831 Konfiguration Suzuki-Motor und Speichermedium
- 130832 Verbrauchter Kraftstoff - Hohe Auflösung
- 130834 Motor- und Tankkonfiguration
- 130835 Motoreinstellung und Tankkonfiguration
- 130838 Flüssigkeitsstand-Warnung
- 130839 Druck-Insect-Konfiguration
- 130840 Konfiguration Datenbenutzergruppe
- 130842 AIS- und VHF-Nachrichtenübermittlung
- 130843 Sonarstatus, Frequenz und DSP-Spannung
- 130845 Wetter- und Fischvorhersage sowie Verlauf des barometrischen Drucks
- 130850 Evinrude Motorwarnungen
- 130851 Parameter (RC42-Kompass und IS12-Windkalibrierung und -Konfiguration)

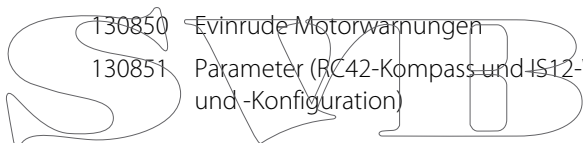




## NMEA 2000 PGN (Übertragung)

61184	Parameterabfrage/Befehl
65287	Insektentemperatur konfigurieren
65289	Trimmkappen-Insektenkalibrierung
65290	Konfiguration der Schaufelradgeschwindigkeit
65291	Beleuchtungssteuerung
65292	Warnungen zum Flüssigkeitsstand löschen
65293	LGC-2000-Konfiguration
65323	Abfrage Datenbenutzergruppe
126208	ISO Befehlsgruppenfunktion
126992	Systemzeit
126996	Produktinformationen
127237	Fahrtrichtungs-/Kurssteuerung
127250	Fahrtrichtung des Schiffs
127258	Magnetische Abweichung
128259	Geschwindigkeit, mit Wasserbezug
128267	Wassertiefe
128275	Distanz-Log
129025	Position, Schnellaktualisierung
129026	COG & SOG, Schnellaktualisierung
129029	GNSS Positionsdaten
129283	Cross-Track-Fehler (Cross Track Error)
129284	Navigationsdaten
129285	Routen-/Wegpunktdaten
129539	GNSS DOPs
129540	GNSS-Satelliten in Sicht
130074	Routen- und Wegpunkt-Service – Liste, Name und Position von Wegpunkten
130306	Winddaten
130310	Umgebungsparameter
130311	Umgebungsparameter

- 130312 Temperatur
- 130577 Richtungsdaten
- 130840 Konfiguration Datenbenutzergruppe
- 130845 Parameterbearbeitung
- 130850 Ereignisbefehl
- 130818 Daten neu programmieren
- 130819 Neuprogrammierung anfordern
- 130828 Seriennummer eingeben
- 130831 Konfiguration Suzuki-Motor und Speichermedium
- 130835 Motoreinstellung und Tankkonfiguration
- 130836 Flüssigkeitsfüllstand-Insect-Konfiguration
- 130837 Konfiguration Kraftstoffflussturbine
- 130839 Druck-Insect-Konfiguration
- 130845 Wetter- und Fischvorhersage sowie Verlauf des barometrischen Drucks
- 130850 Evinrude-Motorwarnungen
- 130851 Parameter (RC42-Kompass und IS12-Windkalibrierung und -Konfiguration)



# 8

## Spezifikationen

→ **Hinweis:** Eine Liste der aktuellen Spezifikationen finden Sie unter: [bandg.com](http://bandg.com)

### Mechanik/Umgebung

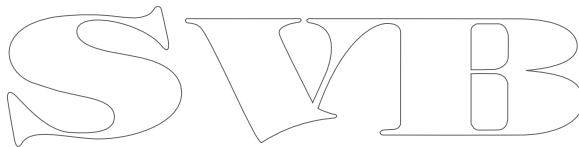
Gehäuse	PC/ABS
Betriebstemperatur	-15°C bis +55°C
Wasserbeständigkeit	IPX6 und 7
Gewicht (ohne Montagezubehör)	526 g (1,16 lb) – Vulcan 5 907 g (2 lb) – Vulcan 7 FS
Bildschirmhelligkeit	1200 NIT
Bildschirmauflösung	480 x 800 (H x B)
Ablesewinkel in Grad (typischer Wert bei Kontrastverhältnis = 10:1)	L/R: 70, oben: 50, unten: 60
Abmessungen (gesamt)	Siehe Maßzeichnungen

### Elektrik

Betriebsspannung	10 - 17 V DC
Stromaufnahme bei 13,6 V (Sonar aus, max. Beleuchtung)	1 A
Standby-Modus mit geringem Stromverbrauch	Ja
Schutz	Verpolung und zeitweise Überspannung bis 36 V
Alarm-Ausgangsstrom	Max. 1 A
Prozessor	iMX61 Single Core
Konformität	CE, C-Tick

## Schnittstellen

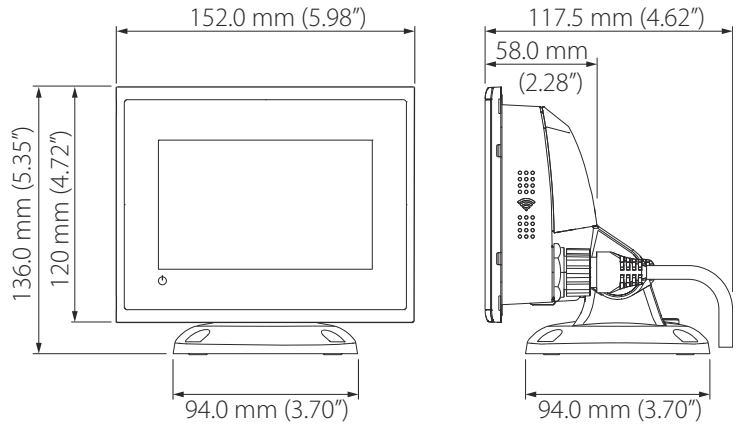
NMEA 2000 (freigegeben)	1 Micro-C-Anschluss (positiv) – nur Vulcan 7 FS, Netzwerkbelastung 1 LEN 1 kombinierter Strom- und NMEA 2000-Anschluss (7-polig) – nur Vulcan 5
Sonar	1 Anschluss (9-polig)
Kartenleser	1 x microSD



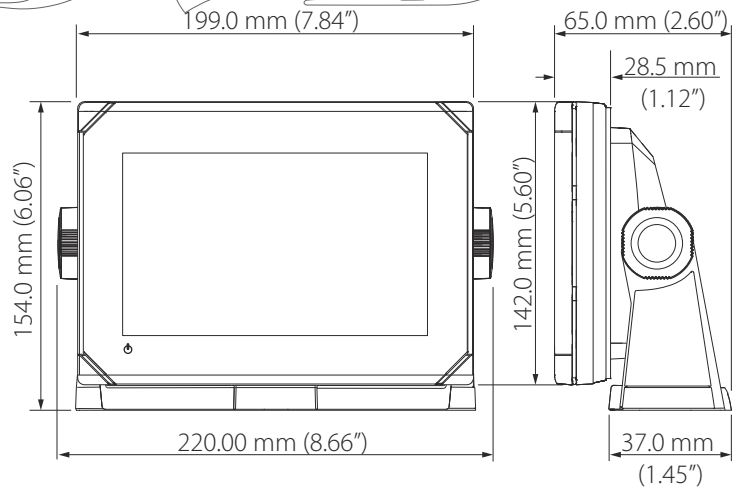
# 9

## Maßzeichnungen

### Vulcan 5 – Maßzeichnungen



### Vulcan 7 FS – Maßzeichnungen



SVIB

# Index

---

## A

Aktualisieren  
  Modul-Firmware 54  
Anlieger-Steuerung  
  Autopilot-Einstellung 46  
Antrieb  
  Autopilot einschalten 39  
  Autopilot-  
  Spannungseinstellung 37  
  Spannung, Autopilot-  
  Einstellung 39  
Auswahl der Datenquelle 32  
Auto-Antrieb einkuppeln  
  Autopilot-Einstellung 39  
Auto-Trim  
  Autopilot 47  
Automatische Auswahl  
  Quellen 33  
Automatische Feineinstellung  
  Autopilot 43  
Autopilot  
  Anlieger-Steuerung 46  
  Anschluss überprüfen 36  
  Antriebsspannung 37  
  Antriebsspannungs-  
  Einstellung 39  
  Auto-Trim 47  
  Automatische  
  Feineinstellung 43  
  Bootstyp-Einstellung 37  
  Drehgeschwindigkeits-  
  Begrenzung 47  
  Einrichten des  
  Ruderantriebs 39  
  Einstellen der  
  Übergangsgeschwindigkeit  
  42  
  Einstellungen 36  
  Gegenruder 46

Grenzwerte für eine  
Navigationsänderung bei  
einer Route 48  
Kompasskalibrierung 41  
Konfigurieren 36  
Manuelle Anpassung der  
Steuerparameter 46  
Minimaler Windwinkel 48  
Minimales Ruder 47  
Motor einkuppeln 39  
Motor-Ausgang für  
Rudergeschwindigkeit 40  
Parameter für Ruder-  
Gierlose 40  
Probefahrt 40  
Ruder-Parameter 46  
Ruderkalibrierung einrichten  
und testen 37  
Seegangsfiler 44  
Segelparameter 44  
Steuerrückmeldung 48  
VMG-Optimierung (an den  
Wind) 45  
Voreinstellen 36  
Wendedauer 44  
Wendewinkel 45  
Wind-Funktion 45

## B

Boot  
  Konfiguration 49  
  Bootstyp-Einstellung  
  Autopilot 37  
Bügelmontage 21

## C

CZone  
  Aktivieren 52  
  Anzeige beim Starten 53

- CZone-Konfiguration
  - exportieren 59
  - Importieren und Sichern einer Konfigurationsdatei 54
  - Konfiguration 52
  - Schalter 53
  - Setup 52
  - Steuerung der Beleuchtung 53
  - Verbindung zu NMEA 2000 30

- Setup-Assistent 32
- Erweiterte Quellenauswahl 34
- Exportieren
  - Region 58
  - Datenbanksicherung 58
- Export
  - CZone-Konfiguration 59
  - Einstellungen für den Datenbankexport 59
  - Wegpunkte, Routen und Tracks 58

## D

- Datenbank
  - Exporteinstellungen 59
  - Importieren 59
  - Sicherung 58
  - Datensicherung 57
  - Datumsformat 32
- DHCP
  - Probe, WLAN-Tool 56
- Distanz bis zur Wende 48
- Dreh-Geschwindigkeit (Wendedauer) 44
- Drehgeschwindigkeits-Begrenzung 47
  - Wende 47

## E

- Echolot
  - Tiefen-Offset 34
- Ein-/Ausschalttaste 14
- Einrichten des Ruderantriebs
  - Ruderantrieb, Autopilot 39
- Einrichtung
  - Geräte-Einrichtung (Smartphone und Tablet) 54
- Erstmaliges Einschalten

## F

- Fernbedienungen
  - GoFree, WLAN 55
- Firmware
  - Aktualisieren 54
- Für den Gebrauch in folgenden EU-Ländern konzipiert 5

## G

- Garantie 3
- Gegenruder
  - Autopilot 46
- GoFree
  - DHCP Probe 56
  - Fernbedienungen 55
  - Iperf-Tool 56
  - Tablet-Verbindung 54
  - WLAN-Geräte-Einrichtung (Smartphone und Tablet) 54
- Grenzwerte für eine Navigationsänderung
  - Autopilot-Einstellungen für eine Route 48
- Gruppe
  - Quellenauswahl 33



## H

- Halterung mit Schnelllösefunktion
- Entnahme des Gerätes 21

## I

- Importieren
  - CZone-Konfigurationsdatei 54
  - Datenbank 59
- Import
  - Nutzerdaten 58
- Installation
  - Montage 18
  - Schwinger 22
- Iperf, WLAN-Tool 56

## K

- Kalibrieren
  - Kompass für Autopilot 41
  - Treibstoff 50
- Kalibrierung der Wassertemperatur 35
- Kartenleser 17
- Kompass
  - Kalibrierung für Autopilot 41
- Konfiguration des Durchflusses
  - Treibstofffluss-Sensor 49
- Konfigurationsdatei
  - CZone, Importieren und Sichern 54
- Konfigurieren
  - Autopilot 36
- Kupplung
  - Autopilot-Antrieb einkuppeln 39

## M

- Manuell
  - Quellenauswahl 33
- Minimaler Windwinkel 48
- Minimales Ruder 47
- Montage
  - Bügel 21
  - Ort 18
  - Paneel 22
- Motor-Ausgang
  - Autopilot, Rudergeschwindigkeit 40
- Motoren
  - Einrichtung 49

## N

- NMEA 2000
  - CZone-Verbindung 30
- Geräte-Upgrades 60
- Nutzerdaten
  - Importieren 58
  - Sichern 58

## P

- Paneelmontage 22
- Probefahrt
  - Autopilot 40

## Q

- Quellenauswahl
  - Auto 33
  - Erweitert 34
  - Gruppe 33
  - Manuell 33

## R

- Remote-Gerät
  - Software-Upgrade 60

Ruder  
Autopilot 46  
Gegenruder, für  
Autopilot 46  
Gierlose, Autopilot 40  
Kalibrierung, Autopilot 37  
Minimal 47

## S

Schalter  
CZone-  
Geräteeinstellungen 53  
Schiff  
Einstellungen 49  
Schwinger  
Installation 22  
Schwingertyp 35  
Seegangfilter  
Autopilot 44  
Segelparameter  
Autopilot 44  
Setup-Assistent  
Erstmaliges Einschalten 32  
Sichern  
CZone-  
Konfigurationsdatei 54  
Nutzerdaten 58  
Software-  
Einrichtung 32  
Software  
Updates 57  
Upgrade 59  
Upgrade Remote-Gerät 60  
Sonar  
Einrichtung 34  
Spezifikationen 67  
Steuerrückmeldung  
Autopilot 48  
Steuerung der Beleuchtung  
CZone 53

Steuerung vorne 14  
Steuerung  
Anlieger-Steuerung 46  
Automatische  
Feineinstellung 43  
Autopilot,  
Drehgeschwindigkeits-  
Begrenzung 47  
Einrichten des  
Ruderantriebs 39  
Einstellen der  
Übergangsgeschwindigkeit  
42  
Manuelle Anpassung der  
Steuerparameter 46  
Minimaler Windwinkel 48  
Minimales Ruder 47  
Parameter für Ruder-  
Gierlose 40  
Ruder-Parameter 46  
Wendedauer 44  
Wendewinkel 45  
Wind-Funktion,  
Autopilot 45  
StructureScan 36

## T

Tablet-Verbindung  
GoFree, WLAN 54  
Tiefen-Offset 34  
Treibstoff  
Einstellungen 48  
Füllstandsmessung 51  
Kalibrieren 50  
Konfiguration des  
Durchflusssensors 49  
Schiffsparameter 49

## U

Upgrade

Software 59  
Upgrade  
NMEA 2000 Geräte 60

## V

VMG Optimierung  
Autopilot 45  
Voreinstellen  
Autopilot 36

## W

Warnung  
Warnung für Benutzer 4

Wenden  
Dauer, Autopilot 44

Wende  
Winkel, Autopilot 45

Werkzeuge  
Wireless-Fehlersuche 55

Wind  
Winkel, minimal  
scheinbar 48  
Funktion, Autopilot 45  
Modus, Dreh-  
Geschwindigkeit  
(Wendedauer) 44

Wireless-  
Geräte-Einrichtung 55

Wireless  
DHCP Probe 56  
Internes Wireless ein- oder  
ausschalten 57  
Iperf-Tool 56

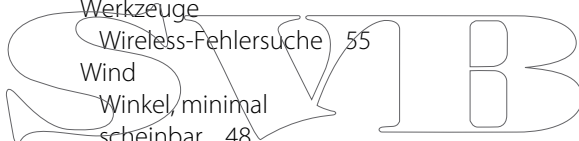
WLAN  
Fernbedienungen 55  
Setup 54  
Tablet-Verbindung 54  
Werkzeuge zur  
Fehlersuche 55

## Z

Zeit  
Schiffsposition, Format 32

## Ü

Übergangsgeschwindigkeit  
Einstellen, Autopilot 42  
Überprüfen  
Autopilot-Anschluss 36





**B&G**



CE 0980