

**QUIET - FLUSH  
WC ELETTRICO**

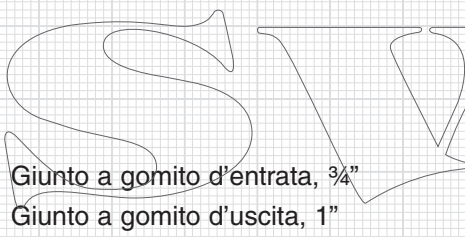
**Modello Serie 37045**

**CARATTERISTICHE**

- Ciclo di svuotamento molto silenzioso – simile al WC di casa
- Azionatore di svuotamento ad un solo pulsante – con interruttore di controllo del livello dell'acqua a due funzioni
- Può essere collegato a qualsiasi impianto idrico pressurizzato che può fornire un flusso di 3,5 GPM (13,5 LPM)
- Elettrovalvola per il controllo dell'acqua con interruttore anti-sifone per evitare la contaminazione dell'acqua potabile
- Tazza in porcellana vetrificata bianca, disponibile nei modelli compatto o comodo regolare
- Sedile e coperchio in smalto cotto
- Maceratore dei rifiuti di elevata capacità e pompa di scarico della tazza



**SPECIFICHE  
APERTURE**



**MOTORE E  
INTERRUTTORE**

Met U.S.C.G. Regulation  
183.410 and ISO 8846 MARINE  
for Ignition Protection.

**CONSUMO  
D'ACQUA**

1-2 Quarts (Litri) per  
svuotamento

**VARIAZIONI DISPONIBILI**

N. MODELLO	DESCRIZIONE
<b>37045-0092*</b>	Tazza modello compatto, 12 Volt EMC
<b>37045-0094*</b>	Tazza modello compatto, 24 Volt EMC
<b>37045-1092*</b>	Tazza modello regolare, 12 Volt EMC
<b>37045-1094*</b>	Tazza modello regolare, 24 Volt EMC

**USO**

Il WC Quiet-Flush è silenzioso e permette all'utente di controllare i livelli dell'acqua nella tazza del WC. Un unico, grande pulsante offre un modo semplice di svuotamento attivando simultaneamente sia l'acqua di risciacquo che la pompa di scarico del maceratore. Un ulteriore interruttore a bilanciere offre il controllo indipendente dell'acqua di risciacquo e della pompa di scarico a parte, in modo che il livello dell'acqua nella tazza può venire facilmente alzato o abbassato dall'utente. Con questo interruttore, è possibile ridurre al minimo l'uso dell'acqua, quando lo si desidera, ed offre anche un mezzo per alzare il livello dell'acqua nella tazza per favorire il comfort dell'utente. Permette inoltre la completa evacuazione dell'acqua nella tazza durante la navigazione in presenza di mare grosso.

**INSTALLAZIONE**

**COLLEGAMENTI IDRAULICI**

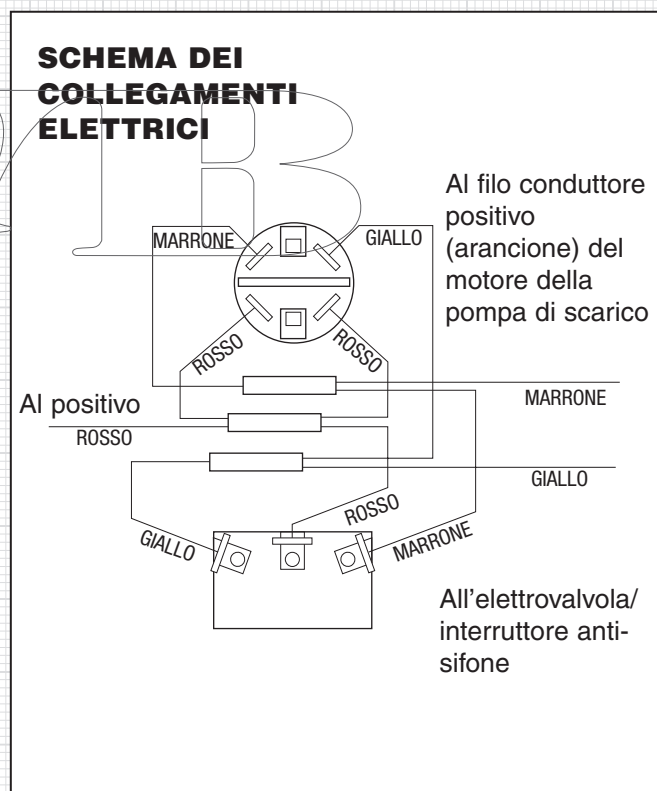
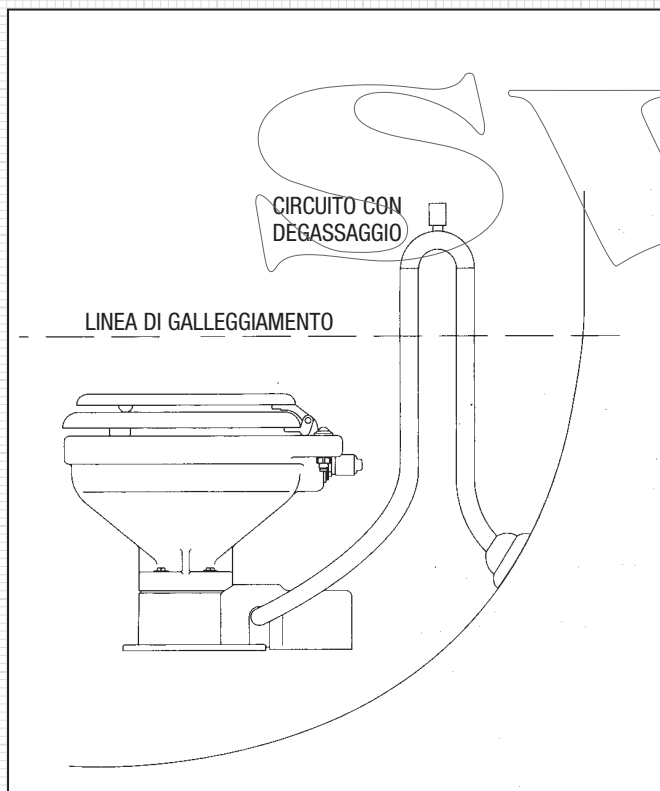
Il WC può essere collegato a qualsiasi impianto idrico pressurizzato che può fornire un flusso minimo di 3,5 GPM (13,5 LPM). Il sistema può essere d'acqua dolce, compresa l'acqua potabile dell'imbarcazione, oppure un sistema di lavaggio coperta che utilizza acqua dolce o salata. Tuttavia, il WC deve essere collegato a un sistema pressurizzato che di solito rimane sempre acceso quando viene usata l'imbarcazione.

\*Questo modello ha il marchio **CE** ed è conforme alla direttiva EN50081-1 per la soppressione dell'interferenza elettromagnetica.

Per fare i collegamenti idraulici, chiudere la pompa del impianto idrico e aprire uno dei rubinetti o impianti del sistema per scaricare la pressione dal sistema. Selezionare un raccordo a T appropriato che possa essere installato nel impianto idrico pressurizzato esistente e che fornirà un giunto a gomito di 13mm per alimentare l'acqua nel WC. Installare il raccordo a T in un punto sull'impianto idrico pressurizzato che permetta un comodo collegamento al gruppo elettrovalvola del WC/interruttore anti-sifone. Se il WC verrà collegato all'impianto d'acqua dolce dell'imbarcazione e quest'ultima potrebbe essere collegata ad una fornitura d'acqua di città non regolata, si raccomanda di installare una valvola nella linea di alimentazione dell'acqua al WC davanti all'elettrovalvola/interruttore anti-sifone per regolare la frequenza di flusso dell'acqua cittadina pressurizzata in arrivo.

**COLLEGAMENTI IDRAULICI**

L'elettrovalvola/interruttore anti-sifone deve essere messo almeno 5 cm sopra il collegamento del tubo flessibile sul retro della tazza del WC (ad ogni angolo della rabazza e dell'assetto), e posto il più vicino possibile al WC. Dovrebbe essere messo dove una o due gocce saltuarie d'acqua dall'interruttore anti-sifone non avrebbero alcun effetto negativo sulle vicine attrezzature e dotazioni dell'imbarcazione. Deve essere installato in posizione verticale con i collegamenti del giunto a gomito rivolti verso il basso. La staffa dell'elettrovalvola/interruttore anti-sifone deve essere fissata con quattro viti su una superficie di sostegno solida. Se il gruppo della valvola è montato su una superficie di legno, viti lunghe 3/8"(10mm) sono generalmente idonee a sopportare il peso del gruppo della valvola. Se lo si desidera, il gruppo della valvola



**SPECIFICHE ELETTRICHE**

Tensione	Ampere assorbite	Dimensione fusibile	Dimensioni fili per piedi di stesura*				
			0'-10'	10'-15'	15'-25'	25'-40'	40'-60'
12 V cc	10	25	#16	#14	#12	#10	#8
24 V cc	5	15	#16	#16	#16	#14	#12


\* La lunghezza della stesura è la distanza totale dalla sorgente di alimentazione al prodotto e indietro alla terra.

può essere installato dentro una custodia o armadietto per celarlo dalla vista delle persone presenti sull'imbarcazione. Per offrire un aspetto igienico e pulito dentro l'area della prua, con il WC viene consegnata una sezione di circa 2 metri di tubo flessibile bianco liscio, per collegare il raccordo del sarchio della tazza del WC al giunto a gomito di uscita dell'interruttore anti-sifone.

Il giunto a gomito d'entrata dell'elettrovalvola viene quindi collegato con il tubo in vinile rinforzato di 1/2"(13mm) idoneo per acqua pressurizzata, al raccordo a T installato nella linea dell'impianto idrico. Tutti i collegamenti dell'impianto idrico pressurizzato devono essere serrati con fascette fermatubo in acciaio inossidabile. Il tubo di 3/4" che collega l'interruttore anti-sifone alla tazza deve essere serrato con una fascetta fermatubo sull'interruttore anti-sifone per evitare che venga accidentalmente spostato, ma di solito non è necessaria una fascetta fermatubo per serrarlo al raccordo del sarchio della tazza, a meno che non lo si desideri per maggiore sicurezza.

L'apertura di scarico contiene un giunto a gomito 25mm e deve essere collegato con un tubo flessibile di 25mm a una tanica di raccolta a bordo, o, se appropriato, a una passa-scafo di scarico fuori bordo. Viene fornito un adattatore per tubo con giunto a gomito da 25mm a 38mm per adattare, se desiderato, un tubo di scarico a un tubo di 38mm. La tubatura di scarico deve essere tenuta più corta possibile, e si deve fare in modo che il tubo di scarico abbia meno pieghe possibili.

Se il WC è sotto la linea di galleggiamento e viene collegato a un passa-scafo di scarico fuori bordo, la tubatura di scarico deve includere un tubo ricurvo antisifone sistemato in modo che rimanga sopra la linea di galleggiamento ad ogni angolo della rabazza e dell'assetto. La testa totale di scarico non deve superare 1,2 metri. Per mantenere acqua nella tazza, il tubo di scarico deve essere avvolto verso l'alto a circa 20-25 cm sopra la base del WC e il più vicino praticamente possibile al WC, senza creare una vista sgradevole visione del tubo.

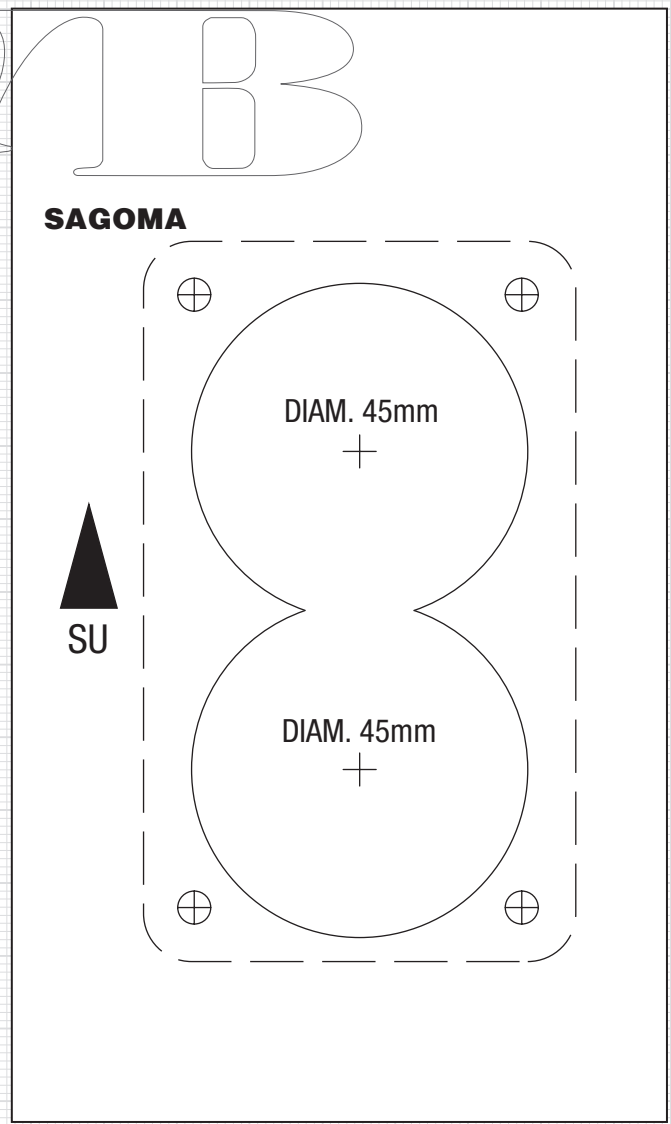
	<p><b>AVVERTENZA</b> Pericolo di allagamento. Se il WC viene installato sotto la linea di galleggiamento, nel tubo di scarico deve essere installato un tubo ricurvo antisifone correttamente posizionato. L'inosservanza di quest'accorgimento può causare allagamento con perdita di beni o di vite umane.</p>
---	--

**CONSIDERAZIONI ELETTRICHE**

Il cablaggio elettrico deve essere indipendente da ogni altro accessorio. Deve essere fatto con filo di rame intrecciato di qualità marina, del calibro specificato nella tabella delle specifiche elettriche. Fare tutte le connessioni elettriche con connettori meccanici di tipo bloccante (connettori a pressione diretta e terminali di tipo crimpato). Accertarsi che il circuito sia protetto da un

fusibile o disgiuntore di dimensione corretta, determinata dalla tabella delle specifiche elettriche. Fissare tutti i fili su una superficie solida ogni 1/2 metro circa lungo tutta la lunghezza della loro stesura.

Collegare il pannello dell'interruttore all'elettrovalvola/interruttore anti-sifone e al gruppo della pompa del WC, in base allo schema del cablaggio sotto indicato. Selezionare una posizione per il pannello dell'interruttore che sia comoda per l'utente del WC e che permetterà anche l'accesso per stendere i fili dal pannello dell'interruttore al motore del WC e all'elettrovalvola/interruttore anti-sifone, nonché dalla sorgente di alimentazione elettrica al pannello dell'interruttore. Il filo conduttore rosso dal pannello deve essere collegato ad una sorgente di alimentazione positiva protetta da sovracorrente. Collegare il filo conduttore marrone dal pannello al filo conduttore positivo del motore (arancione) della pompa dell'acqua. Collegare il filo conduttore nero del motore della pompa di scarico al negativo della batteria. Collegare il filo conduttore giallo dal pannello ad un terminale dell'elettrovalvola. Collegare l'altro terminale dell'elettrovalvola al negativo della batteria. L'elettrovalvola non è sensibile alla polarità.




Per installare il pannello dell'interruttore, trapanare due fori di 45mm di diametro (leggermente sovrapposti) sulla superficie di montaggio selezionata, seguendo la sagoma allegata. Assicurarsi che la sagoma sia orientata correttamente poiché non è simmetrica. Trapanare anche quattro fori di dimensione appropriata per i dispositivi di fissaggio prescelti per fissare il pannello dell'interruttore alla sua superficie di montaggio.

**MANUTENZIONE**

Il WC Jabsco Quiet-Flush non richiede manutenzione periodica, tranne l'occasionale pulizia per mantenere le condizioni igieniche e sanitarie. Pulire il WC con detergenti delicati non abrasivi, senza forti sostanze aromatiche. Detergenti con alte concentrazioni di sostanze aromatiche, quali detergenti concentrati all'aroma di pino e concentrati sgrassanti fortemente aromatici, possono causare il rigonfiamento della tenuta della pompa, e possono contribuire alla prematura perdita della tenuta.

Il WC non ha parti di usura che devono essere periodicamente sostituite, tranne la tenuta dell'albero che, in condizioni normali, dovrebbe fornire anni di servizio prima della sua sostituzione. La tenuta deve essere sostituita solo se si notano segni di perdita sotto la sede della tenuta, situata fra il motore e il gruppo della base del WC.

	AVVERTENZA	<p>Pericolo di allagamento. Se il WC viene collegato a uno scarico fuori bordo, prima di smontarlo chiudere la presa a mare di scarico. L'inosservanza di quest'accorgimento può causare allagamento con perdita di beni o di vite umane.</p>
---	------------	---

Avviso: Prima di eseguire un intervento di manutenzione, staccare l'alimentazione elettrica dal WC e prendere le misure precauzionali per evitare il ripristino dell'alimentazione prima del termine della manutenzione. Inoltre, pompare tutta l'acqua dalla tazza del WC e, se collegata a uno scarico fuori bordo, chiudere la presa a mare di scarico.

Per sostituire la tenuta dell'albero, rimuovere a scatto il coperchio bianco del motore e rimuovere il gruppo della pompa svitando le quattro viti con rondelle di blocco che lo fissano alla base del WC. Con attenzione, tirare via il gruppo della pompa dalla base, assicurandosi che anche l'alloggiamento del maceratore venga via dalla base insieme alla pompa.

Lo sminuzzatore della pompa tratterrà l'alloggiamento del maceratore; potrebbe essere necessario colpire leggermente lo sminuzzatore contro l'alloggiamento del maceratore per liberarlo dalla base.

Evitare che l'albero del motore giri inserendo un cacciavite nella fessura dell'albero sul retro del motore, e svitare il dado di fermo della lama sminuzzatrice. Rimuovere lo sminuzzatore e l'alloggiamento del maceratore dall'albero del motore. Rimuovere l'o-ring dalla scanalatura intorno al diametro esterno

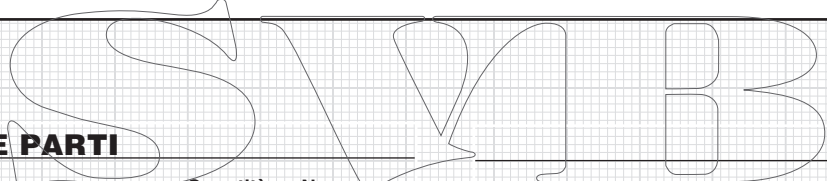
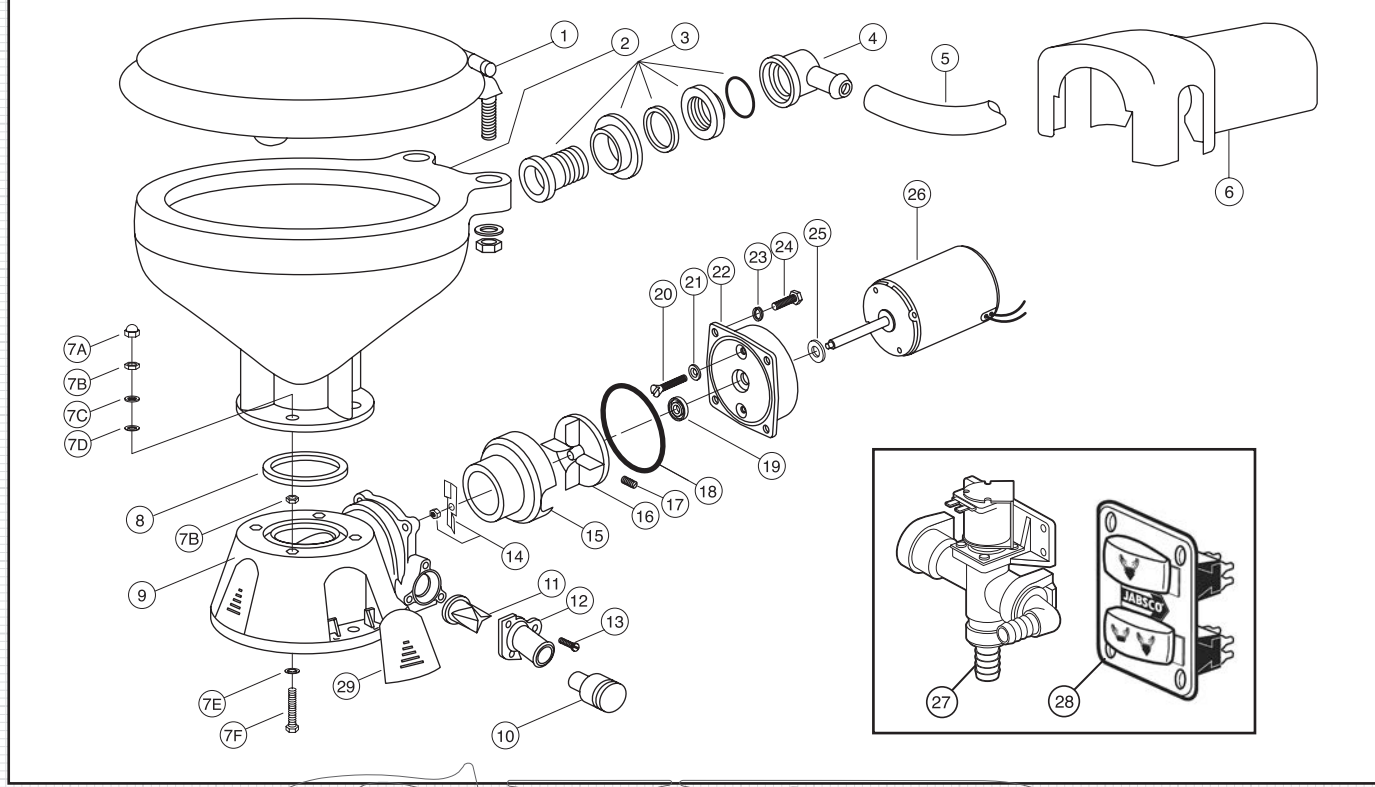
dell'alloggiamento della tenuta. Con una chiave a barra esagonale, allentare la vite di fermo del girante centrifugo, e rimuovere il girante dall'albero. Rimuovere le due viti che fissano l'alloggiamento della tenuta al motore e rimuovere l'alloggiamento dall'albero del motore. Rimuovere le due rondelle della tenuta da sotto la testa di ciascuna vite di fermo della sede della tenuta. Con un paio di pinze ad ago, afferrare la tenuta dell'albero e tirarla via dalla sua sede. Pulire tutte le parti e controllare se vi sono danni.

Lubrificare il diametro esterno della nuova tenuta con un po' d'acqua, quindi premerla nel foro con il labbro rivolto verso l'estremità filettata dell'albero. Non usare la rondella di fermo starlock in acciaio inossidabile fornita con la tenuta. Lubrificare il diametro interno della tenuta e l'albero del motore con un po' di grasso resistente all'acqua. Assicurarsi che il lanciatore sia correttamente posizionato sull'albero del motore accanto al motore, e scorrere la sede della tenuta sull'albero del motore fino a quando si posa contro la flangia del motore. Posizionare una nuova rondella di plastica della tenuta sotto la testa di ciascuna vite a testa piatta di fermo della sede della tenuta, e fissare la sede della tenuta sul motore. Scorrere il girante centrifugo sull'albero del motore posizionandolo a circa 1mm dalla sede della tenuta e fissarlo all'albero con la vite di fermo. Ruotare il girante per verificare che non sfregi sulla sede della tenuta.

Scorrere l'alloggiamento del maceratore sopra l'albero del motore, mettere la rondella di bloccaggio sull'estremità dell'albero e avvitare lo sminuzzatore sull'albero. Stringere lo sminuzzatore tenendo fermo l'albero del motore sul retro del motore. Posizionare un nuovo o-ring nella scanalatura sulla sede della tenuta (può essere tenuto fermo nella scanalatura con un po' di grasso). Inserire il gruppo della pompa nella base del WC verificando che l'alloggiamento del maceratore sia correttamente posizionato all'interno della base. Il ritaglio nel lato dell'alloggiamento del maceratore deve allinearsi con l'apertura di scarico nella base (l'alloggiamento del maceratore è fatto in modo che si inserirà solo quando è correttamente posizionato). Verificando che l'o-ring sia correttamente posizionato nella scanalatura nella sede della tenuta, mettere il gruppo della pompa contro la base e fissarla a posto con le quattro viti e rondelle di bloccaggio. Rimettere a posto il coperchio bianco del motore, premendolo a scatto sul motore della pompa.

The cut-out in the side of the macerator housing must align with the discharge port in the base (the macerator housing is keyed so it will only go in when properly positioned). Ensuring the O-ring is still properly positioned in the O-ring groove in the seal housing, place the pump assembly against the base and secure it in place with the four screws and lock washers. Replace the white motor cover by snapping it down over the pump motor.

**VEDUTA INGRANDITA**

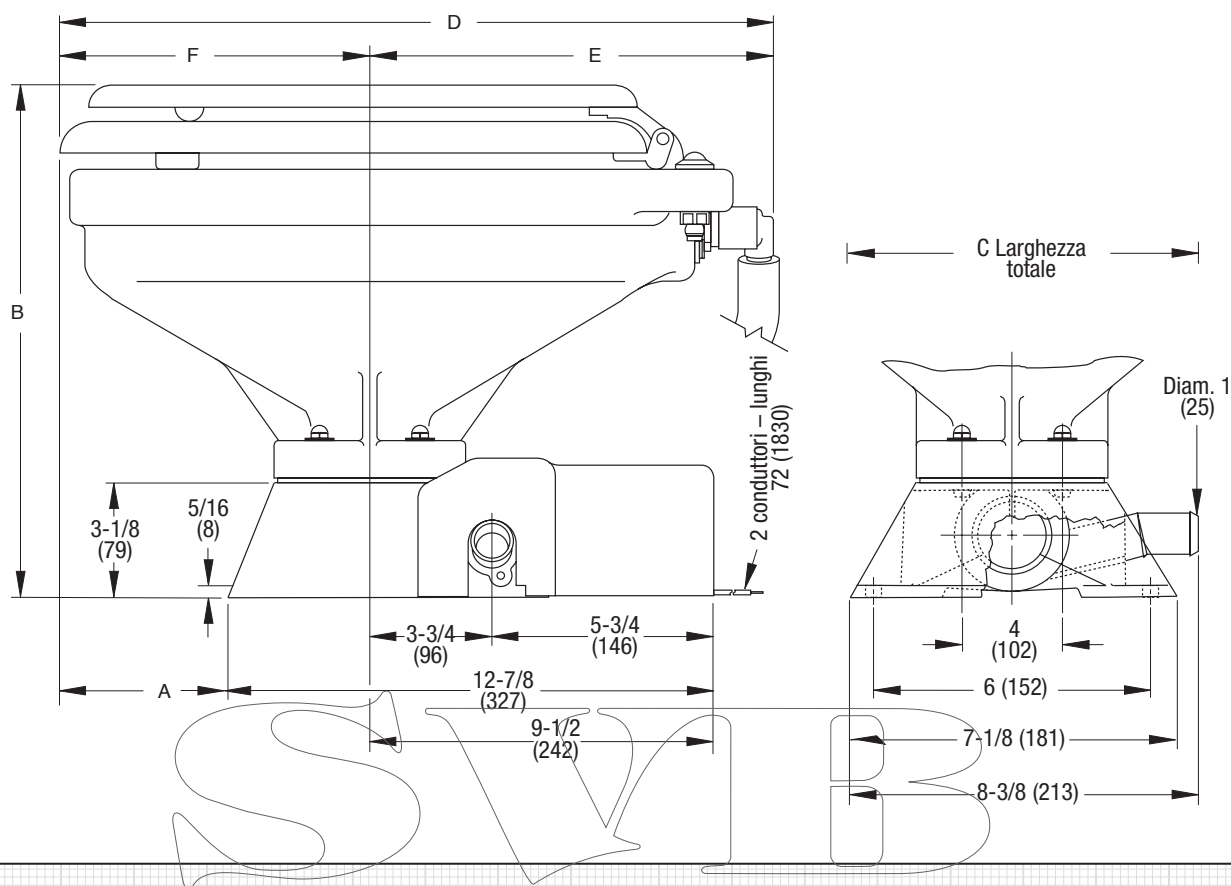


**ELENCO DELLE PARTI**

Riferimento	Descrizione	Quantità richiesta	Numero della parte	Riferimento	Descrizione	Quantità richiesta	Numero della parte
1	Sedile e coperchio, modello compatto	1	29097-1000	17	Vite di fermo †	1	91084-0320
	Sedile e coperchio, modello regolare	1	29127-1000	18	O-ring*†	1	43990-0066
1A	Solo cardini, modello compatto	1	29098-1000	19	Tenuta* †	1	1040-0000
	Solo cardini, modello regolare	1	29098-2000	20	Vite †	2	91010-0144
2	Tazza, modello compatto	1	29096-0000	21	Rondella, plastica*†	2	35445-0000
	Tazza, modello regolare	1	29126-0000	22	Sede della tenuta †	1	37043-1000
3 e 4	Sarchio e gomito d'entrata della tazza e o-ring	1	29048-0000	23	Rondella di bloccaggio #10, acciaio inossidabile †	4	
5	Tubo flessibile, 1,80 metri	1	29035-1031	24	Vite †	4	91027-0011
6	Coperchio del motore †	1	37042-1000	25	Lanciatore †	1	6342-0000
7	Ferramenta per l'installazione della tazza	1	18753-0637	26	Motori: Motore -12 Volt †	1	18753-0554
7A	Cappuccio del dado**	4			Motore -24 Volt †	1	18753-0555
7B	Dado esagonale** (due posti)	8		27	Elettrovalvola/interruttore anti-sifone 12 Volt	1	37038-1012
7C	Rondella, acciaio inossidabile**	4			Elettrovalvola/interruttore anti-sifone 24 Volt	1	37038-1024
7D	Rondella, plastica**	4		28	Pannello dell'interruttore	1	37047-2000
7E	Rondella, Starlock**	4		29	Coperchi delle viti (3/kit)	1	37003-1000
7F	Vite con impronta a croce**	4			Kit di manutenzione		90197-0000
8	Tenuta o-ring della tazza	1	44101-1000		Gruppo motore e pompa		
9	Gruppo della base**	1	37004-1000		12 Volt EMC		37072-0092
10	Adattatore 1,5", apertura di scarico	1	98023-0080		24 Volt EMC		37072-0094
11	Valvola joker* **	1	44106-1000				
12	Apertura di scarico di 1***	1	44107-1000				
13	Vite**		96050-0568				
14	Piastra sminuzzatrice con dado di bloccaggio†	1	37056-1000				
15	Sede del maceratore †	1	37014-0000				
16	Girante centrifugo †	1	37006-0000				

\* Parti fornite con il kit di manutenzione.  
 \*\* Parti incluse con la base 37004-1000.  
 † Parti incluse nel gruppo motore e pompa.

**DISEGNO DIMENSIONALE**  
**Pollici (Millimetri)**



	<b>A</b>	<b>B</b>	<b>C</b>	<b>D</b>	<b>E</b>	<b>F</b>
Tazza, modello compatto	7-7/8 (199)	13-7/8 (350)	13-1/8 (333)	16-1/2 (419)	10 (254)	6-1/2 (165)
Tazza, modello regolare	4-3/8 (112)	14-1/8 (359)	14-3/4 (375)	19-3/4 (502)	10-3/4 (273)	9 (229)

[www.jabsco.com](http://www.jabsco.com)

REGNO UNITO	STATI UNITI	ITALIA	GERMANIA	GIAPPONE
Bingley Road, Hoddesdon Hertfordshire EN11 0BU Tel: +44 (0) 1992 450145 Fax: +44 (0) 1992 467132	Cape Ann Industrial Park Gloucester, MA 01930 Tel: (978) 281-0440 Fax: (978) 283-2619	Jabsco Marine Italia Via Tommaseo, 6 20059 Vimercate, Milano Tel: +39 039 685 2323 Fax: +39 039 666 307	Jabsco GmbH Oststrasse 28 22844 Norderstedt Tel: +49-40-53 53 73-0 Fax: +49-40-53 53 73-11	NHK Jabsco Company Ltd. 3-21-10, Shin-Yokohama Kohoku-Ku, Yokohama, 222-0033 Tel: +81-045-475-8906 Fax: +81-045-477-1162

Garanzia: tutti i prodotti e i servizi dell'azienda sono venduti e proposti in base alla garanzia e ai termini e alle condizioni di vendita dell'azienda, di cui è possibile avere una copia su richiesta. Le informazioni sono corrette al momento della stampa del documento. La società si riserva il diritto di cambiare le specifiche senza preavviso.  
© Copyright 2009 Registrato in Inghilterra; n. di registrazione 81415; ufficio che ha provveduto alla registrazione: Jays Close Viabes Estate, Basingstoke, Hants, RG22 4BA