

WC ELETTRICO QUIET-FLUSH

Modello Serie 37245

CARATTERISTICHE

- Ciclo di svuotamento molto silenzioso – simile al WC di casa
- Azionatore di svuotamento ad un solo pulsante – con interruttore di controllo del livello dell'acqua a due funzioni
- Consegnato con la pompa autoadescante PAR-MAX 4 per fornire acqua di mare o di lago per sciacquare la tazza del WC
- Tazza in porcellana vetrificata bianca, disponibile nei modelli compatto o comodo regolare
- Sedile e coperchio in smalto cotto
- Maceratore dei rifiuti di elevata capacità e pompa di scarico della tazza

SPECIFICHE

Aperture: Pompa PAR-MAX 4 e WC
Giunto a gomito d'entrata,
3/4" (19mm)
Giunto a gomito d'uscita,
1" (25 mm)

Motore e interruttore: La pompa e il WC sono conformi con la USCG Regulation 183.410 e l'ISO 8846 MARINE per la protezione contro le accensioni.

Consumo d'acqua: 1-2 Litri/svuotamento



dall'utente. Con questo interruttore, è possibile ridurre al minimo l'uso dell'acqua, quando lo si desidera, ed offre anche un mezzo per alzare il livello dell'acqua nella tazza per favorire il comfort dell'utente. Permette inoltre la completa evacuazione dell'acqua nella tazza durante la navigazione in presenza di mare grosso.

VARIAZIONI

Numero del modello	Descrizione
37245-0092*	Tazza modello compatto, 12 Volt EMC
37245-0094*	Tazza modello compatto, 24 Volt EMC
37245-1092*	Tazza modello regolare, 12 Volt EMC
37245-1094*	Tazza modello regolare, 24 Volt EMC

*Questo modello ha il marchio **CE** ed è conforme alla direttiva EN50081-1 per la soppressione dell'interferenza elettromagnetica.

USO

Il WC Quiet-Flush è silenzioso e permette all'utente di controllare i livelli dell'acqua nella tazza del WC. Un unico, grande pulsante offre un modo semplice di svuotamento attivando simultaneamente sia l'acqua di risciacquo che la pompa di scarico del maceratore. Un ulteriore interruttore a bilanciere offre il controllo indipendente dell'acqua di risciacquo e della pompa di scarico a parte, in modo che il livello dell'acqua nella tazza può venire facilmente alzato o abbassato

INSTALLAZIONE

Il WC Quiet Flush Serie 37245 è completo di una pompa dedicata PAR-MAX 4 per fornire acqua di mare o di lago per sciacquare la tazza del WC quando si svuota il WC. Questa pompa deve essere sistemata lontana dal WC, ma funzionerà meglio se la distanza dal WC viene tenuta al minimo. Poiché è autoadescante, può essere posta sopra la linea di galleggiamento dell'imbarcazione. Deve essere installata con il filtro Pumpguard (fornito con il WC) situato in un punto del tubo di entrata alla pompa. Il WC è dotato anche di un comando di svuotamento a più funzioni, che deve essere installato in una paratia che sia comoda per il WC e che permetta l'accesso per il cablaggio da stendere dalla sorgente di alimentazione e alla pompa di scarico del WC e alla pompa dell'acqua di risciacquo PAR-MAX.


Installare il gruppo sedile e coperchio del WC sulla tazza in porcellana usando i forniti dispositivi di fissaggio, e posizionare il WC nell'ubicazione desiderata. Nel decidere la sistemazione del WC, assicurarsi che vi sia spazio adeguato al di sopra e sul retro della tazza, in modo che il gruppo sedile e coperchio possa ruotare leggermente oltre la verticale, e rimanere pertanto su

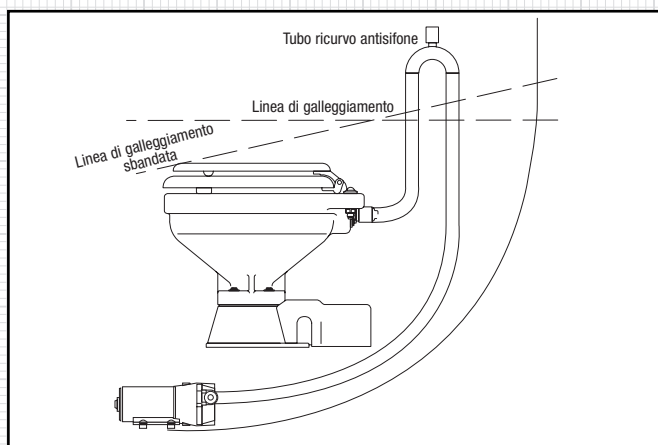
quando viene alzato. Se lo si desidera, è possibile ruotare il gruppo della pompa di scarico sotto la tazza in porcellana, per fornire spazio libero da possibili ostruzioni. Ciò può essere conseguito rimuovendo i quattro cappucci di plastica bianca a testa esagonale dai dadi alla base della tazza in porcellana e rimuovendo le quattro viti e dadi per ferro che fissano la tazza alla base. La base può essere quindi riattaccata alla tazza in qualsiasi posizione in incrementi di 90°. Dopo che è stata determinata la posizione esatta per il WC, contrassegnare l'ubicazione dei quattro fori di montaggio della base sulla superficie di montaggio del WC. Determinare il metodo di installazione migliore per il WC usando dispositivi di fissaggio da 5/16" (8mm) (viti per ferro per bulloni passanti o tirafondi per installazioni nella parte superiore) e trapanare fori di dimensione appropriata per i dispositivi di fissaggio che saranno usati. Se il WC viene fissato con tirafondi in un compensato posto sotto fibra di vetro, trapanare un foro solo nello strato in fibra di vetro grande abbastanza da lasciare spazio per le filettature e il gambo delle viti per evitare di incrinare la fibra di vetro.

La pompa PAR-MAX deve essere montata su una superficie di montaggio solida. Deve essere fissata con quattro dispositivi di fissaggio attraverso anelli di tenuta di gomma che scattano nella base della pompa. Non stringere eccessivamente le viti di montaggio né schiacciare gli anelli di tenuta in quanto non assorbirebbero le vibrazioni. La pompa può essere montata in qualsiasi posizione; tuttavia, se viene montata su una superficie verticale, deve essere orientata in modo che l'acqua sgocciolante da una connessione lenta sull'apertura non finisca sul motore. Le stesure dei tubi deve essere tenuta la più corta e la più diritta possibile. Tutti i collegamenti idraulici devono essere

completati con tubi di qualità di 3/4" (19 mm) che non si afflosciano o attorcigliano.

Stendere il tubo di entrata da un raccordo passa scafo e presa a mare di 3/4" (19 mm), situato ben al di sotto la linea di galleggiamento (e ben avanti rispetto ad ogni passa scafo di scarico, se installati), fino alla porta di entrata della pompa. Accertarsi che il tubo d'entrata passi attraverso un punto accessibile (preferibilmente al di sopra della linea di galleggiamento dell'imbarcazione) che consenta l'installazione del filtro Pumpgard per il WC dove possa essere ispezionato e pulito periodicamente. Il filtro Pumpgard deve essere fissato con due dispositivi di fissaggio su una superficie di montaggio solida, con la freccia del flusso rivolta alla pompa. Il tubo d'entrata deve essere tagliato ed ogni estremità collegata alle aperture del filtro. Il tubo dall'apertura di scarico del filtro deve collegarsi con l'apertura d'entrata della pompa PAR-MAX. Insieme al WC viene consegnato un tubo bianco, liscio, lungo circa 2 metri, di aspetto piacevole, da collegarsi sul retro della tazza del WC ed essere steso fuori dall'area della prua. Idealmente, la pompa PAR-MAX deve trovarsi in un punto dove la lunghezza di detto tubo possa essere collegata direttamente all'apertura di scarico della pompa, evitando un'ulteriore giunzione al tubo che va dalla pompa al retro della tazza del WC. Se ciò non è fattibile, acquistare un riparatore giunto a giunto di 3/4" (19 mm) per tubi, e congiungere il tubo bianco al tubo di alimentazione dall'apertura di scarico alla pompa.

	AVVERTENZA	Pericolo di allagamento. Se il WC si trova sotto la linea di galleggiamento, nel tubo di scarico deve essere installato un tubo ricurvo antisifone correttamente posizionato. L'inosservanza di quest'accorgimento può causare allagamento con perdita di beni o di vite umane.



Se il WC è installato sotto la linea di galleggiamento dell'imbarcazione, per evitare che l'effetto sifone riempi il WC, installare un raccordo tubo ricurvo antisifone correttamente posizionato fra la pompa PAR-MAX e il retro della tazza del WC. Il raccordo tubo ricurvo antisifone deve essere fissato in un punto che rimanga almeno 15-20 cm al di sopra della linea di galleggiamento ad ogni angolo della rabazza e dell'assetto (vedi diagramma).

La dimensione dell'apertura di scarico del WC è per tubi di 1" (25 mm) . Il tubo di scarico deve essere un tubo rinforzato di qualità, adatto per applicazioni di scarico. Stendere il tubo di scarico fino alla tanica di raccolta nel modo più diretto possibile, con il minor numero di pieghe possibile. Per mantenere una certa quantità d'acqua nella tazza, si consiglia di avvolgere il tubo di scarico in

SPECIFICHE ELETTRICHE

Tensione	AMPERE ASSORBITE	DIMENSIONI FUSIBILE	DIMENSIONI FILI PER PIEDI DI STESURA*				
			0'-10' (0 M-3 M)	10'-15' (3 M-4,6 M)	15'-25' (4,6 M-7,6 M)	25'-40' (7,6 M-12,2 M)	40'-60' (12,2 M-18,3 M)
12 V cc	10	25	#16 (1,5 mm ²)	#14 (2,5 mm ²)	#12 (4 mm ²)	#10 (6 mm ²)	#8 (10 mm ²)
24 V cc	5	15	#16 (1,5 mm ²)	#16 (1,5 mm ²)	#16 (1,5 mm ²)	#14 (2,5 mm ²)	#12 (4 mm ²)

* La lunghezza della stesura è la distanza totale dalla sorgente di alimentazione al prodotto e indietro alla terra.

verticale a circa 15-20 cm il più possibile vicino al WC, quindi alla tanica di raccolta. È meglio evitare avvallamenti o punti bassi nella tubatura di scarico, che possono intrappolare l'acqua e raccogliere scarichi. Se ciò si verifica, gli scarichi possono solidificarsi e bloccare lo scarico.

Se i tubi del WC sono collegati a uno scarico fuori bordo, e si trova al di sotto della linea di galleggiamento, la tubatura di scarico deve contenere un tubo ricurvo antisifone correttamente posizionato. Il raccordo tubo ricurvo antisifone deve essere fissato in un punto che rimanga almeno 15-20 cm al di sopra della linea di galleggiamento ad ogni angolo della rabazza e dell'assetto. L'altezza massima di scarico, senza un rilevabile scadimento delle prestazioni della pompa, è 1,3 metri.

CONSIDERAZIONI ELETTRICHE

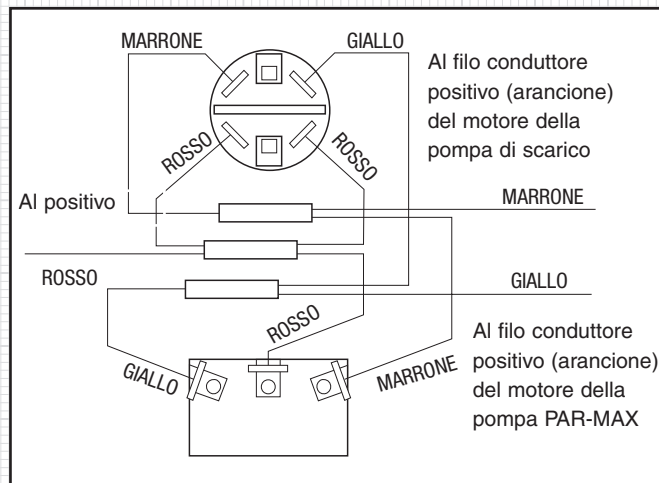
Il cablaggio elettrico deve essere indipendente da ogni altro accessorio. Deve essere fatto con filo di rame intrecciato di qualità marina, del calibro specificato nella tabella delle specifiche elettriche. Fare tutte le connessioni elettriche con connettori meccanici di tipo bloccante (connettori a pressione diretta e terminali di tipo crimpato). Accertarsi che il circuito sia protetto da un fusibile o disgiuntore di dimensione corretta, determinata dalla tabella delle specifiche elettriche. Fissare tutti i fili su una superficie solida ogni ½ metro circa lungo tutta la lunghezza della loro stesura.

Collegare il pannello dell'interruttore alla pompa di risciacquo PAR-MAX e alla pompa degli scarichi del WC, in base allo schema del cablaggio sotto indicato. Il filo conduttore marrone dal pannello di controllo si collega al filo conduttore (positivo) arancione del motore della pompa di scarico. Il filo conduttore giallo dal pannello di controllo si collega al filo conduttore (positivo) arancione del motore della pompa dell'acqua di risciacquo PAR-MAX. Il filo conduttore nero del motore di ogni pompa deve essere collegato al negativo della batteria.

Selezionare una posizione per il pannello dell'interruttore che sia comoda per l'utente del WC e che permetterà anche l'accesso per stendere i fili dal pannello dell'interruttore al motore della pompa di scarico del WC e alla pompa PAR-MAX, nonché dalla sorgente di alimentazione elettrica al pannello dell'interruttore.

Per installare il pannello dell'interruttore, trapanare due fori di 1 3/4" (45 mm) di diametro (leggermente sovrapposti) sulla superficie di montaggio selezionata, seguendo la sagoma allegata. Assicurarsi che la sagoma sia orientata correttamente poiché non è simmetrica. Trapanare anche quattro fori di dimensione appropriata per i dispositivi di fissaggio prescelti per fissare il pannello dell'interruttore alla sua superficie di montaggio.

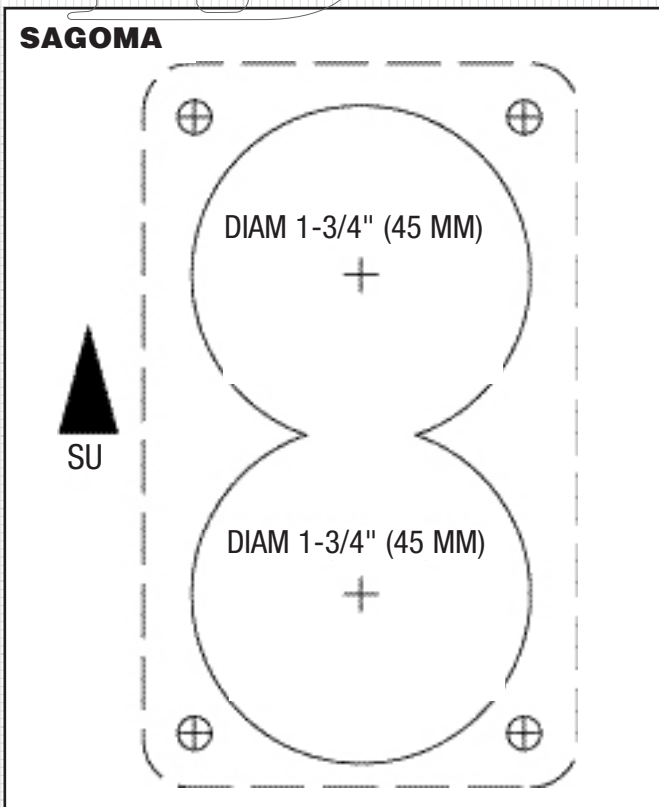
SCHEMA DEI COLLEGAMENTI ELETTRICI



MANUTENZIONE DELLA POMPA DEGLI SCARICHI

Il WC Jabsco Quiet-Flush non richiede manutenzione periodica, tranne l'occasionale pulizia per mantenere le condizioni igieniche e sanitarie. Pulire il WC con detersivi delicati non abrasivi, senza forti sostanze aromatiche. Detersivi con alte concentrazioni di sostanze aromatiche, quali detersivi concentrati all'aroma di pino e concentrati sgrassanti fortemente aromatici, possono causare il rigonfiamento della tenuta della pompa, e possono contribuire alla prematura perdita della tenuta.

SAGOMA



Il WC non ha parti di usura che devono essere periodicamente sostituite, tranne la tenuta dell'albero che, in condizioni normali, dovrebbe fornire anni di servizio prima della sua sostituzione. La tenuta deve essere sostituita solo se si notano segni di perdita sotto la sede della tenuta, situata fra il motore e il gruppo della base del WC.

AVVERTENZA



Pericolo di allagamento. Se il WC viene collegato a uno scarico fuori bordo, prima di smontarlo chiudere la presa a mare di scarico. L'inosservanza di quest'accorgimento può causare allagamento con perdita di beni o di vite umane.

AVVISO: Prima di eseguire un qualunque intervento di manutenzione, scollegare l'alimentazione elettrica al WC e alla pompa dell'acqua di risciacquo. Prendere misure precauzionali affinché l'alimentazione elettrica non sia riattivata prima del termine della manutenzione. Inoltre, pompare tutta l'acqua dalla tazza del WC e, se collegata a uno scarico fuori bordo, chiudere la presa a mare di scarico.

Per sostituire la tenuta dell'albero, rimuovere a scatto il coperchio bianco del motore e rimuovere il gruppo della pompa svitando le quattro viti con rondelle di blocco che lo fissano alla base del WC.

Con attenzione, tirare via il gruppo della pompa dalla base, assicurandosi che anche l'alloggiamento del maceratore venga via dalla base insieme alla pompa. Lo sminuzzatore della pompa tratterrà l'alloggiamento del maceratore; potrebbe essere necessario colpire leggermente lo sminuzzatore contro l'alloggiamento del maceratore per liberarlo dalla base.

Evitare che l'albero del motore giri inserendo un cacciavite nella fessura dell'albero sul retro del motore, e svitare il dado. Rimuovere la lama sminuzzatrice e l'alloggiamento del maceratore dall'albero del motore. Rimuovere l'o-ring dalla scanalatura intorno al diametro esterno dell'alloggiamento della tenuta. Con una chiave a barra esagonale, allentare la vite di fermo del girante centrifugo, e rimuovere il girante dall'albero. Rimuovere le due viti che fissano l'alloggiamento della tenuta al motore e rimuovere l'alloggiamento dall'albero del motore. Rimuovere le due rondelle della tenuta da sotto la testa di ciascuna vite di fermo della sede della tenuta. Con un paio di pinze ad ago, afferrare la tenuta dell'albero e tirarla via dalla sua sede. Pulire tutte le parti e controllare se vi sono danni.

Lubrificare il diametro esterno della nuova tenuta con un po' d'acqua, quindi premerla nel foro con il labbro rivolto verso l'estremità filettata dell'albero. Non usare la rondella di fermo starlock in acciaio inossidabile fornita con la tenuta. Lubrificare il diametro interno della tenuta e l'albero del motore con un po' di grasso resistente all'acqua. Assicurarsi che il lanciatore sia correttamente posizionato sull'albero del motore accanto al motore, e scorrere la sede della tenuta sull'albero del motore fino a quando si posa contro la flangia del motore. Posizionare una nuova rondella di plastica della tenuta sotto la testa di ciascuna vite a testa piatta di fermo della sede della tenuta, e fissare la sede della tenuta sul motore. Scorrere il girante centrifugo sull'albero del motore posizionandolo a circa 1 mm dalla sede della tenuta e fissarlo all'albero

con la vite di fermo. Ruotare il girante per verificare che non sfregi sulla sede della tenuta.

Scorrere l'alloggiamento del maceratore sopra l'albero del motore, mettere la piastra sminuzzatrice sull'estremità dell'albero e avvitare il dado di bloccaggio sull'albero. Stringere il dado tenendo fermo l'albero del motore sul retro del motore. Posizionare un nuovo o-ring nella scanalatura sulla sede della tenuta (può essere tenuto fermo nella scanalatura con un po' di grasso). Inserire il gruppo della pompa nella base del WC verificando che l'alloggiamento del maceratore sia correttamente posizionato all'interno della base. Il ritaglio nel lato dell'alloggiamento del maceratore deve allinearsi con l'apertura di scarico nella base (l'alloggiamento del maceratore è fatto in modo che si inserirà solo quando è correttamente posizionato). Verificando che l'o-ring sia correttamente posizionato nella scanalatura nella sede della tenuta, mettere il gruppo della pompa contro la base e fissarla a posto con le quattro viti e rondelle di bloccaggio. Rimettere a posto il coperchio bianco del motore, premendolo a scatto sul motore della pompa.

ISTRUZIONI PER LA MANUTENZIONE DELLA POMPA PAR-MAX

Per le sue corrette prestazioni, la pompa di alimentazione dell'acqua di risciacquo PAR-MAX non necessita di manutenzione periodica. L'unica ragione che deve essere eseguita la manutenzione sulla pompa è se la pompa comincia a perdere acqua, fornisce improvvisamente meno acqua del normale, o cessa completamente di pompare. Se la pompa comincia a perdere acqua, sarà necessario sostituire il diaframma. Se la pompa produce un flusso d'acqua inferiore al normale, o se cessa completamente di pompare, sarà necessario rimuovere i detriti dalle valvole dalle foglie valvola della pompa, o sostituire il gruppo camera delle valvole.

AVVISO: Prima di eseguire un qualunque intervento di manutenzione, scollegare l'alimentazione elettrica al WC e alla pompa dell'acqua di risciacquo. Prendere misure precauzionali affinché l'alimentazione elettrica non sia riattivata prima del termine della manutenzione. Chiudere la presa a mare sul raccordo d'entrata.

È generalmente più facile rimuovere la pompa dalla sua posizione installata in modo che la manutenzione possa essere fatta su un banco da lavoro. Per fare ciò, staccare i fili elettrici dai fili conduttori del motore. Spingere indietro i clip di fermi dell'apertura verso il motore della pompa, e tirare i raccordi dell'apertura dalle prese della porta. Svitare i quattro dispositivi di fissaggio della pompa e spostare la pompa in un luogo dove possa essere smontata senza perdere alcuno dei componenti della pompa. Allentare le quattro viti per ferro esagonali (con intagli) di 5/16" nel corpo della pompa, e rimuovere il corpo dall'alloggiamento del motore e della piastra oscillante (fare attenzione a non far cadere e perdere i clip di fermo dell'apertura e le viti e le rondelle di fermo del corpo). La camera delle valvole sarà ora esposta, e può essere facilmente sollevata dal diaframma. Ispezionare le quattro valvole d'entrata esterne e la valvola di scarico centrale, e verificare che siano alloggiare correttamente nella camera delle valvole. Sollevare i bordi esterni di ciascuna valvola per verificare

che non vi siano detriti sotto ogni valvola. Se detriti sono presenti sotto una valvola, ciò causerà un flusso ridotto o la perdita completa del flusso. Se le valvole non sono posizionate correttamente nella camera della valvole, sostituire il gruppo della camera.

Se la pompa perde acqua, sostituire il diaframma. Svitare le quattro viti con impronta a croce di fermo del diaframma e i cappucci a fungo di fermo del diaframma. Rimuovere il diaframma e la sede del diaframma dall'alloggiamento del motore e della piastra oscillante. Ispezionare il cuscinetto della piastra oscillante per verificare che non sia corroso e che giri liberamente.

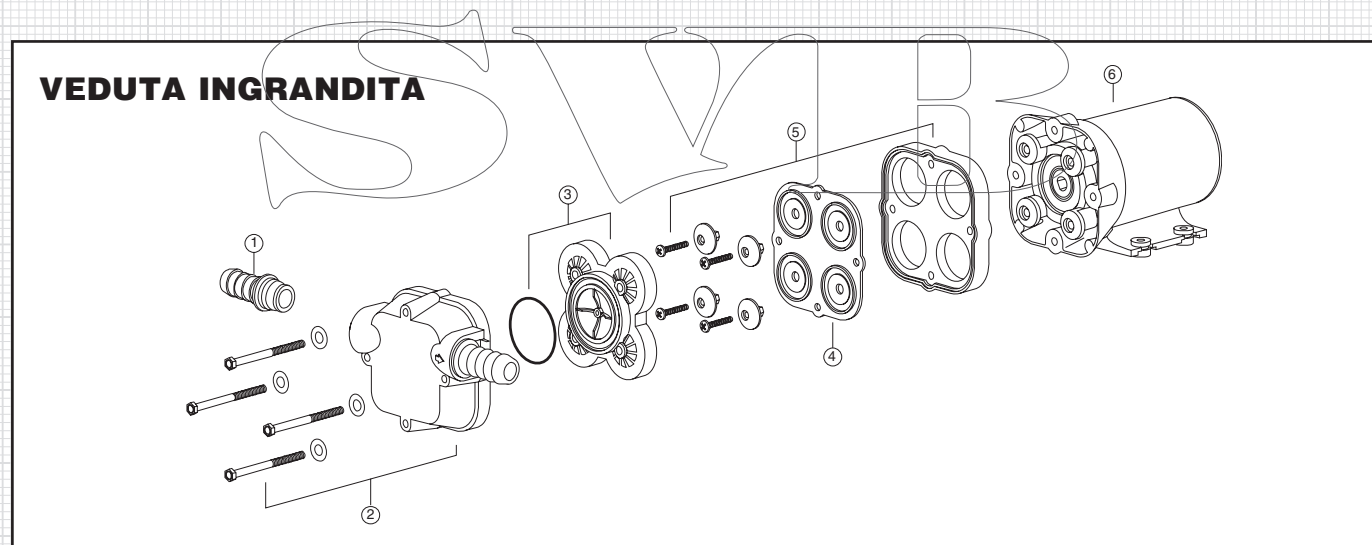
Con il nuovo diaframma posizionato nella propria sede (verificare che le perle sollevate di tenuta siano rivolte all'esterno, lontane dal motore), tenerlo contro la piastra oscillante con i quattro fori dei cappucci di fermo allineati con le prese della piastra oscillante. Spingere ogni cappuccio di fermo del diaframma attraverso il diaframma e nella presa della piastra oscillante.

Fissare ogni cappuccio di fermo alla piastra oscillante con una vite di fermo con impronta a croce di 1". Mettere il motore sulla sua flangia posteriore e posizionare la camera

delle valvole contro il diaframma, verificando che ogni scanalatura di tenuta nelle cavità sia alloggiata sulla sua perla di tenuta stampata nel diaframma. Verificare che la tenuta o-ring che separa la camera d'entrata della pompa dalla camera di scarico sia correttamente alloggiata nel diametro interno del bordo sollevato intorno alla valvola di scarico centrale. Tenendo i clip di fermo dell'apertura nelle loro scanalature scorrevoli nel corpo della pompa, posizionare il corpo sul diaframma e dentro la sede della piastra oscillante. Fissare il corpo della pompa alla sede della piastra oscillante con le quattro viti per ferro da 2-1/4" e le rondelle piatte.

Reinstallare la pompa sulla sua superficie di montaggio con i quattro dispositivi di fissaggio attraverso gli anelli di tenuta di gomma. Verificare che l'o-ring di tenuta sia correttamente posizionato su ogni raccordo dell'apertura e, con i clip di fermo scivolati indietro, spingere ogni raccordo dell'apertura nella sua rispettiva presa. Scorrere in avanti ogni clip di fermo dell'apertura fino a quando scatta saldamente nella sua posizione di fermo. Collegare di nuovo il filo conduttore arancione del motore al filo positivo di alimentazione e il filo conduttore nero del motore al filo negativo.

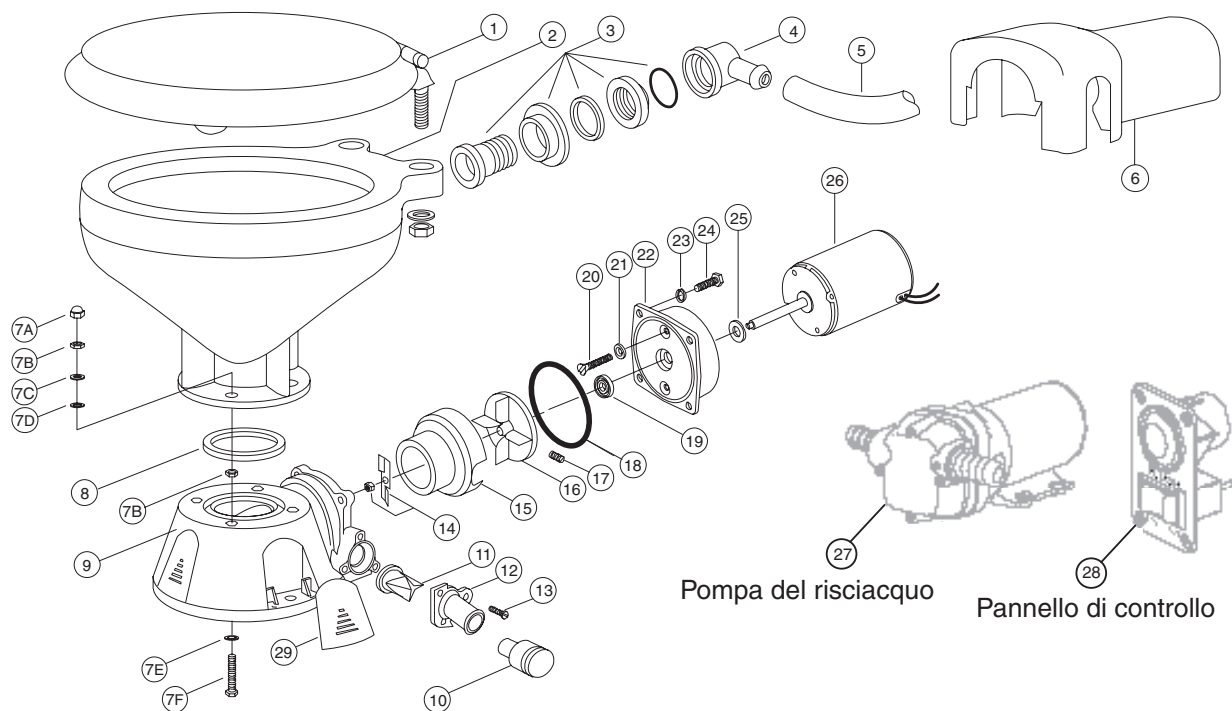
Verificare che la presa a mare d'entrata sia aperta prima di ripristinare l'alimentazione elettrica e aprire il WC.



ELENCO DELLE PARTI

Riferimento	Descrizione	Quantità richiesta	Numero della parte
1	Kit della porta (1 paio)	1	30653-1004
2	Kit del corpo	1	30608-1001
3	Gruppo camera delle valvole/valvole	1	30613-1001
4	Kit del diaframma	1	30617-1000
5	Sede del diaframma e kit dei cappucci di fermi	1	30682-1000
6	Kit motore a 12 V cc EMC	1	18753-0577
	Kit motore a 24 V cc EMC	1	18753-0578

VEDUTA INGRANDITA



ELENCO DELLE PARTI

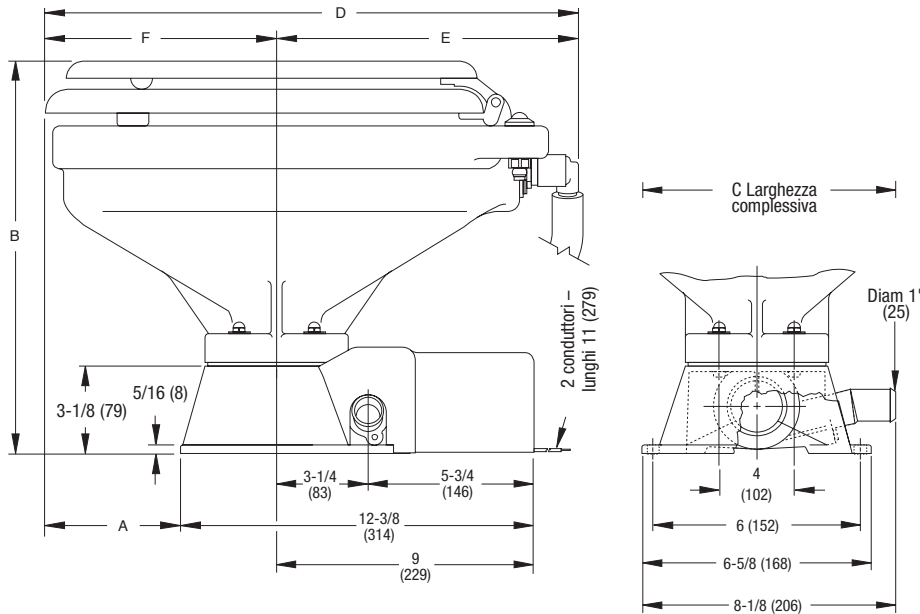
Riferimento	Descrizione	Quantità richiesta	Numero della parte	Riferimento	Descrizione	Quantità richiesta	Numero della parte
1	Sedile e coperchio, compatto	1	29097-1000	19	Tenuta* †	1	1040-0000
	Sedile e coperchio, regolare	1	29127-1000	20	Vite †	2	91010-0144
1A	Solo cardini, modello compatto	1	29098-1000	21	Rondella, plastica* †	2	35445-0000
	Solo cardini, modello regolare	1	29098-2000	22	Sede della tenuta †	1	37043-1000
2	Tazza, modello compatto	1	29096-0000	23	Rondella di bloccaggio #10, acciaio inossidabile†	4	
	Tazza, modello regolare	1	29126-0000	24	Vite †	4	91027-0011
3 & 4	Sarchio della tazza, gomito d'entrata e o-ring	1	29048-0000	25	Lanciatore †	1	6342-0000
5	Tubo flessibile, 1,80 metri	1	29035-1031	26	Motori:		
6	Coperchio del motore †	1	37042-1000		Motore - 12 Volt EMC †	1	18753-0554
7	Ferramenta per l'installazione della tazza	1	18753-0637		Motore - 24 Volt EMC †	1	18753-0555
7A	Vite con testa esagonale**	4		27	Pompa dell'acqua di risciacquo PAR-MAX 4		
7B	Rondella, Starlock**	4			12 Volt EMC	1	31631-0092
7C	Rondella, plastica**	4			24 Volt EMC	1	31631-0094
7D	Rondella, acciaio inossidabile**	4		28	Pannello dell'interruttore	1	37047-2000
7E	Dado esagonale** (due posti)	8		29	Coperchio della vite (3 ciascuno)	1	37003-1000
7F	Cappuccio del dado**	4					
8	Tenuta o-ring della tazza	1	44101-1000		Kit di manutenzione		90197-0000
9	Gruppo della base**	1	37004-1000		Gruppo pompa di scarico		
10	Adattatore 1,5", apertura di scarico	1	98023-0080		12 Volt EMC		37072-0092
11	Valvola joker* **	1	44106-1000		24 Volt EMC		37072-0094
12	Apertura di scarico di 1"***	1	44107-1000				
13	Vite**	3	96050-0568				
14	Piastra sminuzzatrice con dado di bloccaggio†	1	37056-1000				
15	Sede del maceratore †	1	37014-0000				
16	Girante centrifugo †	1	37006-0000				
17	Vite di fermo †	1	18753-0492				
18	O-ring* †	1	43990-0066				

* Parti fornite con il kit di manutenzione.

** Parti incluse con la base 37004-1000.

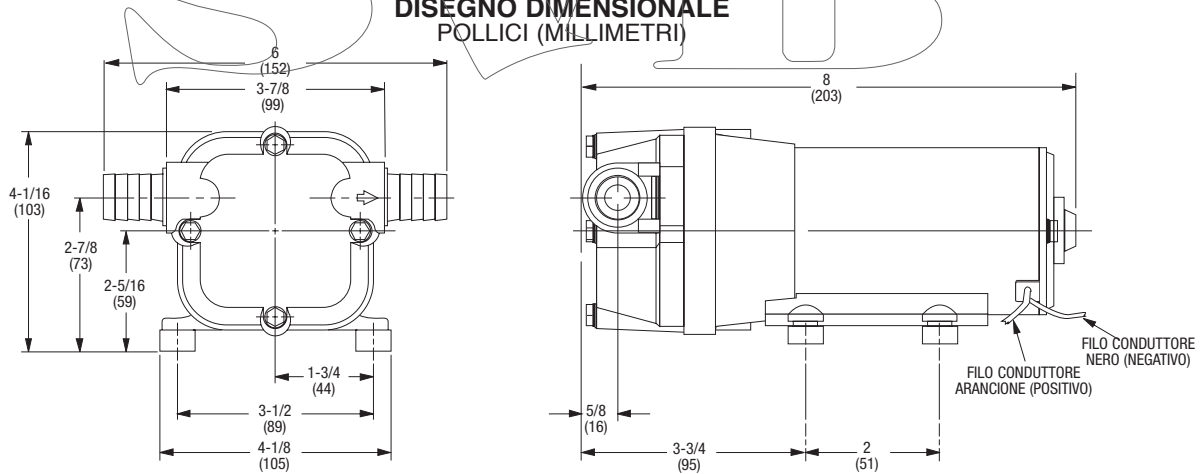
† Parti incluse nel gruppo pompa di scarico.

**DISEGNO DIMENSIONALE
POLLICI (MILLIMETRI)**



	A	B	C	D	E	F
Tazza, modello compatto	4-1/8 (103)	14-1/8 (359)	13-1/8 (333)	16-1/2 (419)	10 (254)	6-1/2 (165)
Tazza, modello regolare	4-5/8 (117)	14-1/8 (359)	14-3/4 (375)	19-3/4 (502)	10-3/4 (273)	9 (229)

**DISEGNO DIMENSIONALE
POLLICI (MILLIMETRI)**



www.jabsco.com

REGNO UNITO	STATI UNITI	ITALIA	GERMANIA	GIAPPONE
Bingley Road, Hoddesdon Hertfordshire EN11 0BU Tel: +44 (0) 1992 450145 Fax: +44 (0) 1992 467132	Cape Ann Industrial Park Gloucester, MA 01930 Tel: (978) 281-0440 Fax: (978) 283-2619	Jabsco Marine Italia Via Tommaseo, 6 20059 Vimercate, Milano Tel: +39 039 685 2323 Fax: +39 039 666 307	Jabsco GmbH Oststrasse 28 22844 Norderstedt Tel: +49-40-53 53 73-0 Fax: +49-40-53 53 73-11	NHK Jabsco Company Ltd. 3-21-10, Shin-Yokohama Kohoku-Ku, Yokohama, 222-0033 Tel: +81-045-475-8906 Fax: +81-045-477-1162

Garanzia: tutti i prodotti e i servizi dell'azienda sono venduti e proposti in base alla garanzia e ai termini e alle condizioni di vendita dell'azienda, di cui è possibile avere una copia su richiesta. Le informazioni sono corrette al momento della stampa del documento. La società si riserva il diritto di cambiare le specifiche senza preavviso.
© Copyright 2009 Registrato in Inghilterra; n. di registrazione 81415; ufficio che ha provveduto alla registrazione: Jays Close Viabes Estate, Basingstoke, Hants, RG22 4BA