

Instructions d'installation du MS-DAB100A

Informations importantes relatives à la sécurité

⚠ AVERTISSEMENT

Le non-respect de ces avertissements et de ces mises en garde est susceptible de provoquer des blessures, d'endommager le bateau ou de dégrader les performances du produit.

Consultez le guide *Informations importantes sur le produit et la sécurité* inclus dans l'emballage du produit pour prendre connaissance des avertissements et autres informations sur le produit.

Cet appareil doit être installé conformément à ces instructions.

Déconnectez l'alimentation du bateau avant de commencer à installer ce produit.

Avant d'alimenter ce produit en électricité, vérifiez que la mise à la terre est correcte et qu'elle respecte les instructions de ce guide.

⚠ ATTENTION

Portez toujours des lunettes de protection, un équipement antibruit et un masque anti-poussière lorsque vous percez, coupez ou poncez.

AVIS

Lorsque vous percez ou coupez, commencez toujours par vérifier la nature de la face opposée de l'élément.

Lisez toutes les instructions d'installation avant de commencer l'installation. Si vous rencontrez des difficultés durant l'installation, contactez le service d'assistance produit de FUSION®.

Contenu de l'emballage

- 1 module DBA
- 2 vis de fixation pour le module DAB
- 1 base d'antenne
- 1 antenne à fouet
- 1 adaptateur de montage sur rotule (attaché à la base de l'antenne DAB)
- 1 support d'installation pour l'antenne DAB
- 4 vis de montage pour le support d'installation de l'antenne DAB
- 2 tampons d'étanchéité pour le montage à plat pont de l'antenne DAB
- 3 tiges filetées pour le montage à plat pont de l'antenne DAB
- 3 vis de serrage pour le montage à plat pont de l'antenne DAB

Considérations relatives à la connexion

Vous devez connecter le module DAB (digital audio broadcast) à un système stéréo FUSION compatible à l'aide du port ACC de l'appareil ou du connecteur ACCESSORY du faisceau de câbles.

Vous devez installer une antenne DAB munie d'un connecteur FAKRA de type Z et la connecter au module DAB pour recevoir des programmes DAB.

Informations relatives à l'emplacement de montage du module DAB.

AVIS

Si vous montez l'appareil sur de la fibre de verre, lorsque vous percez les trous d'implantation, nous vous recommandons d'utiliser un foret de fraisage pour percer un trou à fond plat à travers le revêtement de la couche supérieure. Cela vous permettra d'éviter de fissurer le revêtement au moment du serrage des vis.

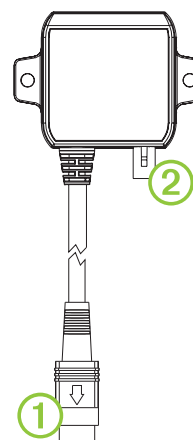
Les vis en acier inoxydable risquent de se gripper lorsqu'elles sont vissées dans la fibre de verre et qu'elles sont serrées outre mesure. Il est conseillé d'appliquer un lubrifiant antigrippant sur chaque vis avant installation.

Lorsque vous choisissez un emplacement de montage pour l'appareil, tenez compte des considérations suivantes.

- En raison de l'indice de résistance à l'eau, cet appareil doit être installé et les connexions de câbles doivent être faites dans un emplacement non immergé.
- L'appareil et ses connecteurs ne doivent pas être exposés à des projections d'eau.
- L'appareil doit être monté en plaçant les connecteurs tête en bas de façon à éviter que de l'eau ne pénètre dans l'appareil à travers le port de l'antenne.

Installation du module DAB

- 1 Après avoir choisi l'emplacement de montage du module DAB, acheminez le câble du module vers l'appareil FUSION compatible.
- 2 Connectez le câble du module DAB ① au port ACC de l'appareil ou au connecteur ACCESSORY du faisceau de câbles.



- 3 Acheminez le câble de l'antenne et connectez-le au port de l'antenne du module DAB ②.
- 4 Sélectionnez une option :
 - Fixez le module DAB sur l'emplacement de montage à l'aide des vis fournies.
 - Nettoyez la surface de montage et fixez le module DAB sur l'emplacement de montage sur la base à l'aide de l'élément adhésif.

Considérations relatives au montage de l'antenne

Vous pouvez monter l'antenne sur le support fourni, sur une rotule avec une tige filetée standard d'un pouce de diamètre externe à 14 filetages par pouce (tige non fournie) ou directement sur une surface plane. Si vous montez l'antenne sur le support fourni ou sur une rotule, vous pouvez acheminer le câble de l'antenne à travers le support ou la rotule ou bien à

l'extérieur de ces derniers. Si vous montez l'antenne directement sur une surface plane, vous pouvez acheminer le câble de l'antenne à travers la surface de montage ou sur celle-ci.

Pour des performances optimales, tenez compte de ces principes lors du choix de l'emplacement de montage de l'antenne.

REMARQUE : avant de monter définitivement l'antenne, testez son bon fonctionnement à cet emplacement ([Test de l'emplacement de montage](#), page 2).

- Si vous montez l'antenne directement sur une surface plane, cette surface doit présenter une épaisseur maximale de 19 mm ($\frac{3}{4}$ po.) et vous devez avoir accès à l'autre côté de la surface pour fixer le matériel de montage.
- Pour assurer la meilleure réception possible, montez l'antenne à un endroit offrant une vue totalement dégagée sur l'horizon dans toutes les directions.
- L'antenne ne doit pas être montée à un endroit où la structure du bateau, l'antenne radôme ou le mât lui font de l'ombre.
- L'antenne ne doit pas être montée à proximité du moteur ou d'autres sources d'interférences électromagnétiques.
- Si le bateau est équipé d'un radar, il est préférable de ne pas installer l'antenne directement sur la trajectoire du faisceau radar. Il est préférable d'installer l'antenne au-dessus de la trajectoire du faisceau du radar mais, si cela est nécessaire, il est également possible de l'installer sous cette trajectoire.
- Si un transmetteur haute puissance (une radio VHF, par exemple) est présent, vous devez monter l'antenne le plus loin possible de l'antenne du transmetteur. La distance minimale recommandée est d'au moins 1 m (3 pi) d'écart par rapport à la trajectoire de l'antenne du transmetteur et de préférence au-dessus ou en dessous de celle-ci. Si possible, évitez d'installer l'antenne dans la portée visuelle de l'antenne du transmetteur.

Installation de l'antenne à fouet

Le mât de l'antenne à fouet est déconnecté de la base de l'antenne DAB lors de la livraison. Vous devez installer l'antenne à fouet sur la base de l'antenne DAB pour recevoir des signaux DAB.

Tournez le mât de l'antenne à fouet dans le sens des aiguilles d'une montre pour le fixer sur la base de l'antenne DAB.

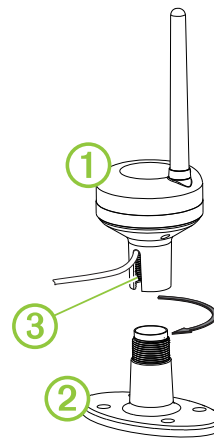
Test de l'emplacement de montage

- 1 Fixez temporairement l'antenne à son emplacement d'installation et testez son fonctionnement.
- 2 Si vous constatez une interférence avec d'autres appareils électroniques, déplacez l'antenne et réessayez.
- 3 Répétez les étapes 1 et 2 jusqu'à recevoir une force de signal optimale ou acceptable.
- 4 Montez définitivement l'antenne.

Montage de l'antenne sur la surface de montage (câble à l'extérieur)

Avant de monter définitivement l'antenne, testez son bon fonctionnement à cet emplacement ([Test de l'emplacement de montage](#), page 2).

- 1 Sélectionnez une option :
 - Si vous installez l'antenne ① sur le support de montage fourni ②, vissez l'antenne sur le support.
 - Si vous installez l'antenne sur une rotule avec une tige filetée standard d'un pouce de diamètre externe à 14 filetages par pouce (tige non fournie), vissez l'antenne sur la rotule.



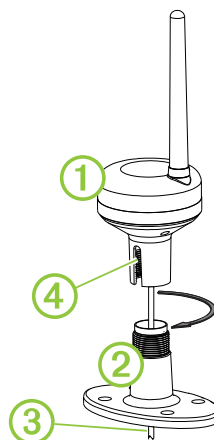
Ne serrez pas outre mesure.

- 2 Une fois l'antenne installée sur le support ou sur la rotule, colmatez la fente verticale du câble ③ à l'aide d'un mastic d'étanchéité (facultatif).
- 3 Sélectionnez une option :
 - Si vous avez installé l'antenne sur le support fourni, utilisez les vis fournies pour fixer le support sur la surface de montage.
 - Si vous avez installé l'antenne sur une rotule, fixez la rotule sur le bateau si elle n'a pas encore été fixée.
- 4 Eloignez le câble des sources d'interférences électroniques.

Montage de l'antenne à travers la surface de montage (câble à l'intérieur)

Avant de monter définitivement l'antenne, testez son bon fonctionnement à cet emplacement ([Test de l'emplacement de montage](#), page 2).

- 1 Sélectionnez une option :
 - Si vous installez l'antenne ① sur le support de montage fourni ②, passez à l'étape 2.
 - Si vous installez l'antenne sur une rotule avec une tige filetée standard d'un pouce de diamètre externe à 14 filetages par pouce (tige non fournie), passez à l'étape 7.



- 2 Placez le support sur l'emplacement du montage en marquant le centre par un trou dans le support.
- 3 A l'aide d'un foret de 15 mm, percez un trou à travers la surface de montage à l'emplacement que vous avez marqué à l'étape 2.
- 4 Acheminez le câble de l'antenne ③ à travers le support et la surface de montage.

- 5** Colmatez le trou que vous avez percé à l'étape 3 avec du mastic d'étanchéité.
- Le colmatage du trou de passage sous le support de l'antenne avec du mastic d'étanchéité évite que l'eau ne pénètre sous la surface de montage.
- 6** Utilisez les vis fournies pour fixer le support à la surface de montage.
- 7** Sélectionnez une option :
- Si vous installez l'antenne sur le support de montage, vissez l'antenne au support.
 - Si vous installez l'antenne sur une rotule, acheminez le câble de l'antenne à travers la rotule et vissez l'antenne à celle-ci.
- Ne serrez pas outre mesure.
- 8** Une fois l'antenne installée sur le support ou sur la rotule, colmatez la fente verticale du câble ④ à l'aide d'un mastic d'étanchéité (facultatif).
- 9** Eloignez le câble des sources d'interférences électroniques.

Montage de l'antenne sur une surface plane

Avant de monter l'antenne sur une surface plane à l'aide des tiges filetées et des vis de serrage, assurez-vous que la surface de montage présente une épaisseur maximale de 19 mm. Vous devez également avoir accès à l'autre côté de la surface pour fixer le matériel de montage.

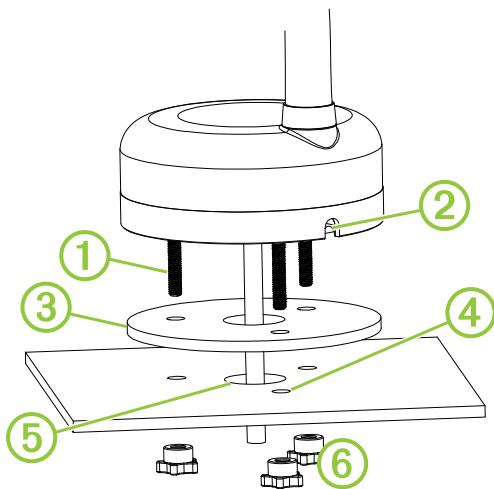
Avant de monter l'antenne sur une surface en bois, en métal ou en plastique à l'aide du tampon d'étanchéité à double face, assurez-vous que la surface est propre et qu'elle ne présente pas de traces de graisse ou de débris.

Avant de monter l'antenne, testez son bon fonctionnement à cet emplacement (*Test de l'emplacement de montage, page 2*).

Vous pouvez monter l'antenne sur une surface plane à l'aide des tiges filetées, des vis de serrage et du tampon d'étanchéité simple ou bien faire adhérer l'antenne à une surface en bois, en métal ou en plastique. Vous aurez alors uniquement besoin du tampon d'étanchéité à double face.

Vous pouvez acheminer le câble de l'antenne à travers la surface de montage ou sur celle-ci.

- 1** Retirez l'adaptateur de montage sur rotule de l'antenne à l'aide d'une clé hexagonale de 2,5 mm.
- 2** Si vous montez l'antenne à l'aide des tiges filetées et des vis de serrage, utilisez une clé hexagonale de 1,5 mm pour installer les tiges filetées ① dans la partie inférieure de l'antenne.



- 3** Déterminez la direction à laquelle doit faire face l'antenne une fois sur la surface.

REMARQUE : si vous souhaitez acheminer le câble sur le côté de la surface, vous devez tenir compte de la direction de l'ouverture ② lorsque vous déterminez la position de montage.

- 4** Si vous montez l'antenne à l'aide des tiges filetées et des vis de serrage, utilisez le tampon d'étanchéité simple ③ comme modèle pour marquer les trous d'implantation ④ sur la surface de montage.
- REMARQUE** : ne faites pas adhérer le tampon d'étanchéité à la surface de montage ou à l'antenne avant de l'avoir placée dans la bonne direction.
- 5** Si vous acheminez le câble à travers la surface de montage, marquez le trou central ⑤ du tampon d'étanchéité.
- 6** Utilisez un foret de 4 mm pour percer les trous d'implantation sur la surface de montage.
- 7** Si vous acheminez le câble à travers la surface de montage, utilisez un foret de 15 mm pour percer le trou central.
- 8** Sélectionnez une option :
- Si vous montez l'antenne à l'aide des tiges filetées et des vis de serrage, retirez le film de protection du tampon d'étanchéité simple.
 - Si vous montez l'antenne sur la surface à l'aide du tampon d'étanchéité à double face, retirez le film de protection d'une des faces du tampon d'étanchéité à double face.
- 9** Sélectionnez une option :
- Si vous acheminez le câble à travers la surface de montage, insérez-le dans le tampon d'étanchéité, faites-le passer dans le trou que vous avez percé à l'étape 7 et faites adhérer le tampon d'étanchéité à la partie inférieure de l'antenne.
 - Si vous acheminez le câble sur le côté de l'antenne, insérez-le dans l'ouverture sur le côté et faites adhérer le tampon d'étanchéité à la partie inférieure de l'antenne.
- 10** Sélectionnez une option :
- Si vous montez l'antenne à l'aide des tiges filetées et des vis de serrage, passez à l'étape 11.
 - Si vous montez l'antenne à l'aide du tampon d'étanchéité à double face, retirez le film de protection de l'autre face du tampon d'étanchéité, pressez-le fermement pour qu'il adhère bien à la surface de montage et passez à l'étape 13.
- 11** Placez l'antenne sur la surface de montage en insérant les tiges filetées dans les trous que vous avez percés à l'étape 6.
- 12** Installez les vis de serrage fournies ⑥ sur les tiges filetées de l'autre côté de la surface de montage pour fixer l'antenne.
- 13** Appliquez du mastic d'étanchéité dans l'ouverture située sur le côté de l'antenne.
- 14** Eloignez le câble des sources d'interférences électroniques.

Réglage des stations DAB

Avant de pouvoir régler des stations DAB, vous devez mettre à jour votre appareil FUSION compatible avec le dernier logiciel en date (*Mises à jour logicielles, page 4*).

Les stations DAB sont classées par ensembles ou par collections. Après avoir sélectionné un ensemble, vous pouvez régler les stations de cet ensemble.

REMARQUE : ces instructions constituent des recommandations générales pour le réglage des stations DAB sur un appareil FUSION compatible.

- 1** Allumez l'appareil FUSION.
- 2** Dans le menu Paramètres, sélectionnez votre région du syntoniseur locale.

Le réseau DAB n'est pas disponible dans toutes les régions. Lorsque le système stéréo n'est pas réglé sur une région compatible, la source DAB n'est pas disponible.

- 3 Sélectionnez la source **DAB**.
- 4 Recherchez un ensemble et sélectionnez-le.
- 5 Dans l'ensemble, sélectionnez une station.

Caractéristiques techniques

Module DAB

Caractéristique	Valeur
Compatibilité aux normes DAB	DAB et DAB+
Bande de fréquences DAB	Bande III (de 174 à 240 MHz)
Modes de transmission DAB	Mode I
Sensibilité	-97 dBm
Tension d'entrée	De 10,8 à 16 V c.c.
Courant en entrée	250 mA
Tension de sortie de l'antenne	De 8 à 15 V c.c.
Courant de sortie de l'antenne	50 mA maximum
Type de connecteur pour antenne	Mâle FAKRA bleu de type Z Compatible avec des connecteurs SMB
Connecteur d'alimentation/de contrôle/audio/stéréo	Mini DIN 10 broches
Dimensions (H × L × P)	58 × 64 × 21 mm (2.28 × 2.52 × 0,83")
Longueur du câble d'alimentation/de contrôle/audio/stéréo	1,5 m (4,9 pi)
Poids	103 g (3,63 oz)
Résistance à l'eau	IEC 60529 IPX3 (résiste à une exposition à des éclaboussures lorsqu'il est installé avec les connecteurs dirigés vers le bas.)
Plage de températures de fonctionnement	De 0 à 50 °C (de 32 à 122 °F)
Plage de températures de stockage	De -20 à 70°C (de -4 à 158°F)
Distance de sécurité du compas	5 cm (2")

Antenne

Caractéristique	Valeur
Dimensions maximales, antenne à fouet et base comprises (H × L)	248 × 110 mm (9,76 × 4,33")
Diamètre de la base de l'antenne	74 mm (2,91 po)
Longueur du câble de l'antenne	10 m (32,8 pi)
Connecteur du câble de l'antenne	Femelle FAKRA bleu de type Z
Poids (câble non compris)	170 g (6 oz)
Résistance à l'eau	IEC 60529 IPX7
Plage de températures de fonctionnement	De 0 à 50 °C (de 32 à 122 °F)
Fréquences	DAB (bande III) (de 174 à 240 MHz)
Impédance	50 Ohms
Polarisation	Vertical
Sensibilité AFB	22 dB (normale)
Rapport d'onde stationnaire (ROS)	Moins de 2,5:1
Tension d'entrée	De 6 à 16 V c.c.
Courant en entrée	13 mA

Caractéristique	Valeur
Puissance maximale	312 mW
Distance de sécurité du compas	5 cm (2")

Mises à jour logicielles

Des mises à jour pour cet appareil sont incluses dans les mises à jour logicielles destinées à un système stéréo compatible. Pour vérifier que l'appareil fonctionne correctement lorsqu'il est connecté à votre système stéréo compatible, mettez à jour le logiciel sur tous les appareils FUSION après avoir installé cet appareil.

Rendez-vous sur www.fusionentertainment.com/marine pour télécharger la dernière version du logiciel. Les mises à jour logicielles et les instructions sont disponibles sur la page produit de votre appareil.

Téléchargement du manuel d'utilisation

Vous pouvez récupérer le manuel d'utilisation et les traductions des manuels sur le Web.

- 1 Rendez-vous sur le site www.fusionentertainment.com/marine.
- 2 Sélectionnez votre produit.
- 3 Sélectionnez **Manuels et téléchargements**.
- 4 Sélectionnez un manuel.

Garmin®, le logo Garmin, FUSION® et le logo Fusion sont des marques commerciales de Garmin Ltd. ou de ses filiales, déposées aux Etats-Unis et dans d'autres pays. Elles ne peuvent être utilisées sans l'autorisation expresse de Garmin.