

Intellian

Connect with the best

Marine Satelliten TV Antennen-System i-Serie

Installation und Inbetriebnahme

Deutsche Edition powered by SVB –

Spezialversand für Yacht- und Bootszubehör, www.svb.de

SVB

Intellian Marine Satelliten TV-Antennensystem i-Serie

Installation und Inbetriebnahme

Deutsche Edition powered by:



Spezialversand für Yacht- und Bootszubehör

Gelsenkirchener Str. 25-27

D 28199 Bremen

www.svb.de

Vervielfältigung/Nachdruck nur mit Genehmigung.



HDTV
COMPATIBLE

Inhaltsverzeichnis

Einleitung	2	Der LNB Skew-Winkel	12
Allgemeine Hinweise	3	Mechanische Einstellung des LNB Skew-Winkels	12
SVB-Tipp für den Testbetrieb zu Hause: 12 V DC Netzteil	3	(nicht bei den Antennen-Typen mit Index P/PE/W)	13
Transportsicherung (am Beispiel der Antennentypen i2 bzw. i3/i3L)	4	Koordinaten eines Ortes ermitteln (mit Hilfe von Google Maps)	13
Plug and Play-Installation	4	Automatische Skew Einstellung	14
Systemkomponenten	5	(nur bei den Antennen der i-Serie mit Index P/PE)	14
Antennensteuergerät (ACU)	5	Automatische Skew Einstellung	14
Funktionen der ACU	5	(nur bei den Antennen-Typen der i-Serie mit Index W)	14
Lieferumfang/Installationsmaterial	5	Einrichten einer PC-Verbindung zum Steuergerät (ACU)	15
Erforderliche Werkzeuge	5	Erste Inbetriebnahme	15
Planung der Installation	6	Bedienoberfläche des Steuergerätes (ACU)	15
Antenneneinheit	6	Automatische Initialisierung nach dem Einschalten oder	16
Kabel	6	nach der Änderung von Grundeinstellungen	16
Koax-Kabel zwischen Steuergerät (ACU) und Antenne	6	Normale Funktionsanzeige SEARCH und TRACKING (suchen und halten) ...	16
Kabelverlängerungen	7	Display zeigt UNWRAPING	16
Antennenmontage und Installation	7	Eingabe des aktuellen Standortes (Kontinent und Land)	17
Montageposition der Antenne markieren	7	Verwaltung der Satelliten (Wieviele und welche Satelliten?)	17
Übersicht Antennen/Montagemaße der kompletten i-Serie	7/8	Allgemeine Bedienung	18
Befestigungsbohrungen und Kabeldurchführungen	8	Steuergerät (ACU) AN/AUS-schalten	18
Anschluss des Koax-Kabels	9	Zielsatelliten wählen	18
Montage der Antenne	9	Antennen-Status anzeigen	18
SVB-Zubehörtipp: Koax-Kabel, F-Stecker/Steckverbinder, Gummitülle ...	9	Sleepmode (Ruhemodus)	18
Montage des Steuergerätes (ACU)	10	Weitere Bedien- und Einstellmöglichkeiten	19
So installieren Sie die ACU	10	Transporthinweis	19
Anschluss der Antennen-Koax-Kabel an ACU und Receiver/TV	10	Garantie	20
SVB-Tipp für große Boote: Optionaler Multischalter bei Quad-LNB	11	Eine RMA-Nummer im Servicefall erfragen	20
Anschluss externer NMEA 0183 GPS-Daten	11	Technische Daten	20
DC OUT-Anschluss am Steuergerät (ACU)	12	Kontaktadressen (Händlerkontakt Deutschland/Intellian in Europa)	20

Bitte notieren Sie hier den genauen Typ und die Serien-Nummer Ihres Gerätes, so haben Sie diese bei einer Serviceanfrage sofort griffbereit.

Intellian i

S/N:

Kaufdatum:

Rechnungs-Nr.:

Intellian Technologies Inc. ist einer der führenden Produzenten von mobilen Satelliten-Kommunikationssystemen, welche sich seit langem in der Berufsschiffahrt bewährt haben und weltweit im Einsatz zu finden sind.

Mit den unterschiedlichen Antennen der i-Serie stehen nachgeführte Satelliten-Empfangsantennen in höchster Qualität und mit modernster Software für alle im Freizeitbereich genutzten Boot- und Yachtgrößen zur Verfügung.

Wir freuen uns, dass Sie sich für eine Intellian Antenne entschieden haben und wünschen Ihnen langfristig viel Freude beim ungestörten DVB-Satellitenempfang an Bord.



Beispiel: Antennen-Typ i3

Bewahren Sie die komplette Antennenverpackung auf (Karton, Polster und Transportsicherungen). Falls Ihre Antenne wider Erwarten im Servicefall versendet werden muss, gibt es keine bessere Verpackungsalternative. Fremdverpackte Antennen mit Transportschäden werden herstellerseits nicht im Rahmen der Garantie/Gewährleistung bearbeitet.

Die Antenne muss gemäß Montageanleitung aufgebaut und betrieben werden. Nichtbeachtung kann zu Personen- oder Sachschäden bzw. zu einer nicht zufriedenstellenden Funktion führen. Schlimmstenfalls verlieren Sie Ihren Garantie-/Gewährleistungsanspruch.

Heben und tragen Sie die Antenne ausschließlich am Gehäuseunterteil, niemals an der Antennenabdeckung (Radom).

Die Antenne ist werksseitig mit einer mehrteiligen Transportsicherung (Schaumstoffpolster) ausgestattet. Diese muss vor der Inbetriebnahme entnommen werden. Dazu muss das Radom geöffnet werden (siehe Abb.).



Allgemeine Hinweise

Prüfen Sie den Lieferumfang auf Vollständigkeit und Schadensfreiheit. Vor der endgültigen Montage empfehlen wir einen Testaufbau. Alles, was Sie dazu benötigen, befindet sich im Lieferumfang, ausgenommen eine 12V Batterie.

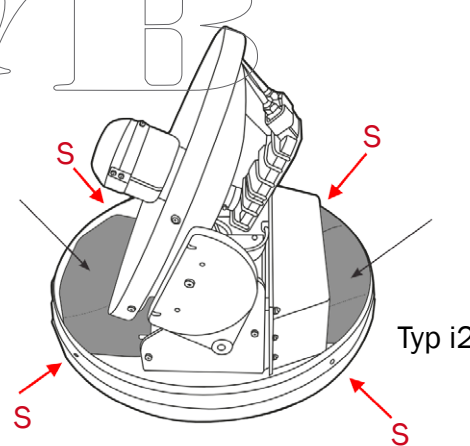
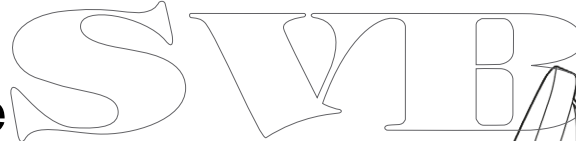
SVB-Tipp für den Testbetrieb zu Hause:

Alternativ können Sie das Gerät auch ohne 12V Batterie am heimischen 230V AC Netz testen, indem Sie ein leistungsfähiges, stabilisiertes 12V DC-Netzteil mit 2 Verbindungsklemmen verwenden.

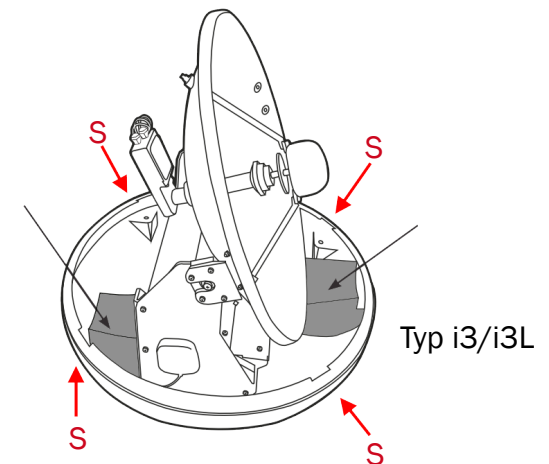
Optional:
12V DC-Netzteil
 SVB-Art. 41032
 Schaltnetzteil 12 Volt,
 8 Ampere (96 Watt).



Optional:
Verbindungsklemme
 SVB-Art. 24513
 5 Klemmstellen,
 0,08-4 mm² Kabel.



Typ i2



Typ i3/i3L

Transportsicherung i2 bzw. i3/i3L

Öffnen Sie das Radom, indem Sie die vier Schrauben (S) entfernen.

Typ i2: Entfernen Sie die vier seitlich am Gehäuseunterteil sitzenden Kreuzschlitz-Schrauben (Kreuzschlitz-Schraubendreher Phillips Gr. 2).

Typ i3, ff.: Entfernen Sie die vier an der Unterkante des Radoms sitzenden Inbusschrauben (SW 5 mm).

Das Radom darf nicht andersfarbig lackiert oder beschichtet werden. Mögliche Signaleinbußen wären die Folge.

Beginnen Sie die elektrische Installation mit den Koax-Kabeln. Die letzte Leitung, die Sie anschließen, sollte die Versorgungsspannung am Steuergerät (ACU) sein.

Verwenden Sie ausschließlich die mitgelieferten, hochwertigen DC- und Koax-Kabel. Vorhandene alte Kabel können zu Signaleinbußen/Fehlfunktionen führen. Scharfe Biegungen des Koax-Kabels sind unzulässig und führen ebenfalls zu Signaleinbußen. Der empfohlene Biegeradius beträgt 100 mm. Vermeiden Sie auch das Trennen bzw. Verlängern des mitgelieferten 15 Meter Koax-Kabels. Auch hier wären mögliche Signaleinbußen und Fehlfunktionen die Folge. Gehen Sie deshalb mittels geeigneten Kabeldurchführungen bzw. Schwannenhälsen unter Deck.

Sollten die F-Anschlüsse der Antenne außerhalb eines geschlossenen Antennenfußes/-halters liegen, müssen diese wasserdicht gegen die Witterung geschützt werden. Eindringende Feuchtigkeit verursacht Übergangswiderstände durch Korrosion bzw. Signaleinbußen und Fehlfunktionen.

Bevor Sie (auch später einmal) an den Koax-Kabeln arbeiten, muss die Betriebsspannung für das Steuergerät (ACU) ausgeschaltet werden (**Sicherung raus!**).

Merken Sie sich bitte:

Das Koax-Kabel vom Antennen-Anschluss RF1 führt neben den HF-Signalen auch die Betriebsspannung und weitere Steuersignale vom Steuergerät (ACU) zur Antenne.

Die Antenne kann grundsätzlich in 12- oder 24V-Bordnetzen (Spannungsbereich von 9 bis 30V DC) betrieben werden. Verwenden Sie für die Antenne einen eigenständigen Stromkreis mit einer 5 bis 10A Sicherung bzw. einem entsprechenden Sicherungsautomaten.

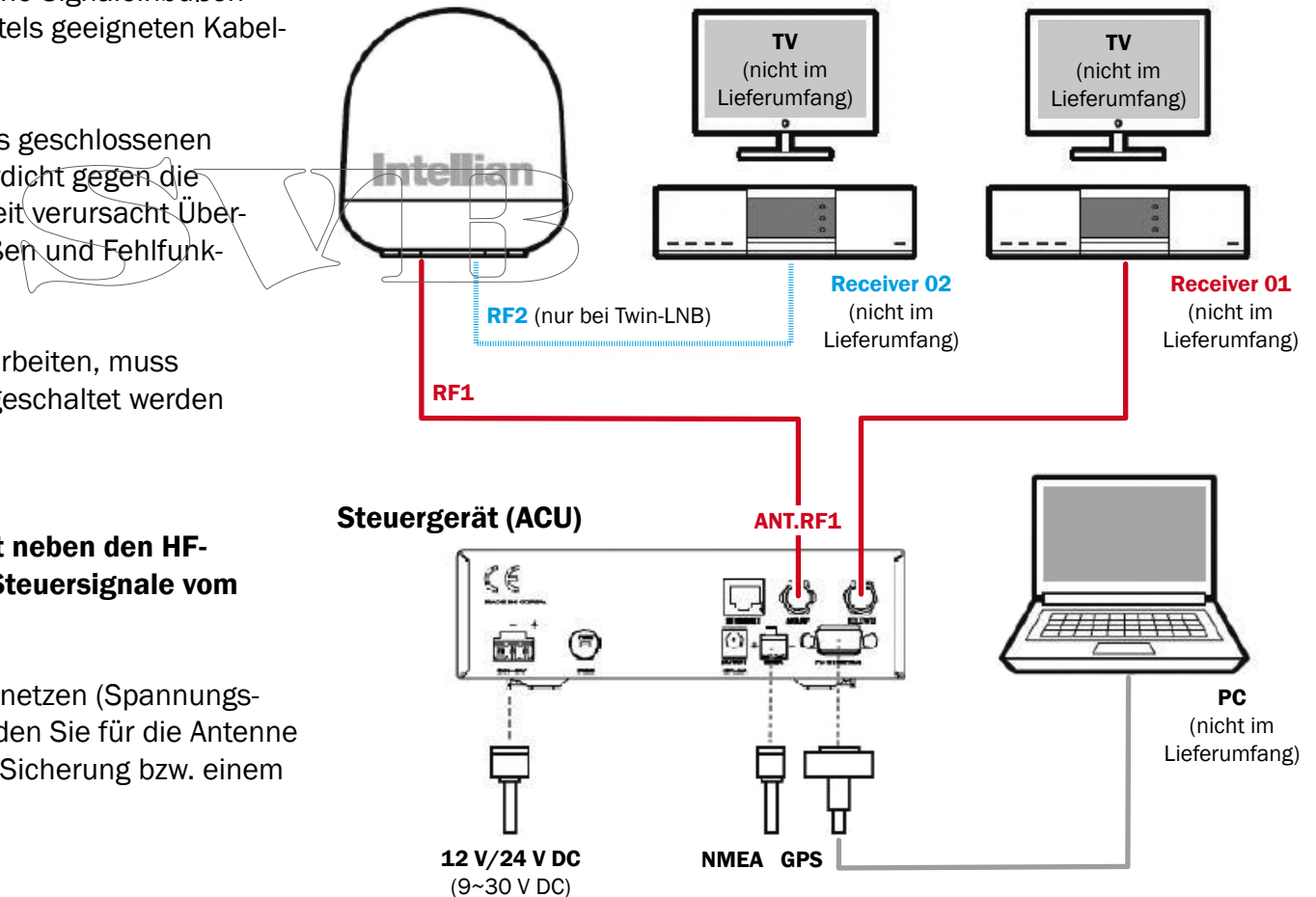
Systemaufbau

Grundsätzliche Systemkonfiguration Ihrer Intellian i-Typ Sat-Antenne

Für die einwandfreie Funktion Ihres Satelliten-TV-Systems müssen alle Komponenten gemäß Abbildung miteinander verbunden werden.

Hinweis

An Antennen mit nur einem Ausgang (Single-LNB), z.B. Typ i3, kann nur ein Sat-Receiver/TV angeschlossen werden. Die Buchse **ANT.RF1** des Steuergerätes (ACU) muss grundsätzlich mit dem Antennenanschluss **RF1** verbunden werden.



Plug and Play-Installation

Die Antennen der i-Serie sind in Modulbauweise konzipiert und werden mit allen erforderlichen Komponenten geliefert, was eine einfache Installation auf allen Bootsarten ermöglicht.

Systemkomponenten

Antenneneinheit

Die Antennen der i-Serie bestehen aus mehreren Komponenten, welche optimale Suche und ungestörten Satellitenempfang gewährleisten:

- Antennenmechanik: Hält die Antenne unabhängig von Bootsbewegungen auf den Satelliten ausgerichtet und sorgt für optimale Empfangssignale.
- Kontroll-Einheit: Steuert den mechanischen Betrieb der Antenne.
- RF-Einheit: Überträgt das optimale Satelliten-Signal an den Empfänger.
- Antennenabdeckung (Radom): Schützt die Antenne vor den aggressiven, maritimen Umwelteinflüssen.

Antennensteuergerät (ACU)

Das Antennensteuergerät, kurz ACU, liefert die Betriebsspannung und verschiedene Steuersignale für die Antenneneinheit. Das digitale VF-Display (Vacuum Fluorescent Display) ermöglicht Ihnen auch bei Dunkelheit eine einfache Bedienung des Steuergerätes (ACU).

Funktionen der ACU

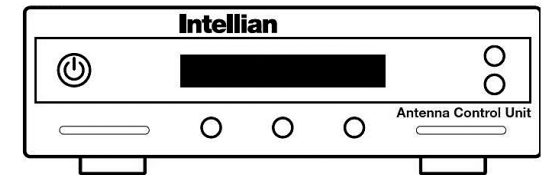
- Steuern des Antennensystems
- Stromversorgung der Antenneneinheit
- Antennenstatus-Überwachung
- Ändern des Zielsatelliten
- Einstellung der Benutzerumgebung
- Übernahme von NMEA 0183-GPS-Informationen
- Anzeige/Einstellen der Satelliteninformationen
- Bewegen der Antenne über manuelle Bedienung
- Eigendiagnose der Antenne
- Einrichten einer PC-Schnittstelle



Antenneneinheit

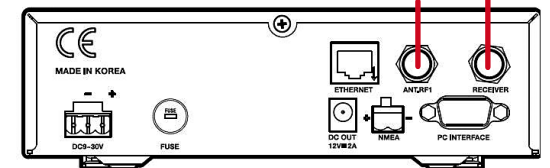
Antennensteuergerät (ACU)

Vorderseite



Receiver 01

Rückseite



SVB

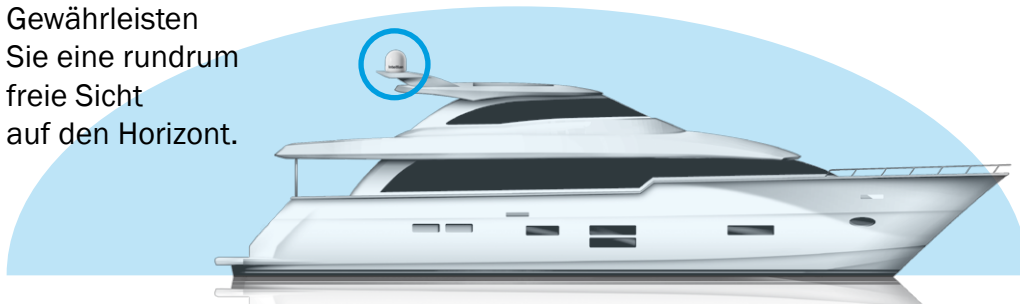
Lieferumfang/Installationsmaterial

Im Lieferumfang sind alle erforderlichen Komponenten zur Befestigung der Antenneneinheit und der ACU enthalten. In der Antennenverpackung befindet sich eine Liste mit allen Komponenten und Zubehörteilen.

Erforderliche Werkzeuge

- Meßwerkzeuge (Holzgliedermaßstab, Maßband, etc.)
- Bleistift, ggf. Kreppband (zum Fixieren der Bohrschablone oder um Markierungen nicht direkt auf der Montageoberfläche vorzunehmen z.B. SVB-Art. 62223, 3M Lackierband Top Tape)
- Bohrmaschine/Akkuschrauber + verschiedene Metallbohrer
- Lochsäge Ø 50/80 mm (abhängig vom Antennen-Typ)
- Ring-/Maulschlüssel mit SW10, 11, 13 (abhängig vom Antennen-Typ)
- Kreuzschlitz-Schraubendreher PH2
- Inbus-Schlüssel SW2 (Skew einstellen) SW5 (Radom öffnen/schließen)

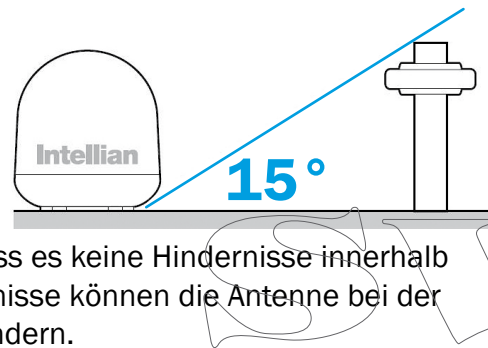
Gewährleisten Sie eine rundum freie Sicht auf den Horizont.



Planung der Installation

Antenneneinheit

Um die optimale Funktion der Antenne zu gewährleisten, installieren Sie diese gemäß der Vorgaben dieser Anleitung. Die Antenne sollte so montiert werden, dass eine rundum freie Sicht auf den Horizont besteht. Achten Sie darauf, dass es keine Hindernisse innerhalb eines Winkels von 15 Grad gibt. Hindernisse können die Antenne bei der Satellitensuche und -nachführung behindern.



Betreiben Sie die Antenne nicht in der Nähe bzw. auf gleicher Höhe eines vorhandenen Radars. Die hohe Sendeleistung des Radars kann die Empfangselektronik der Antenne überlasten. Als Richtwert gilt: Betreiben Sie die Antenne mit mindestens 6 m (15 Fuß) generellem Abstand und 1,2 m (4 Fuß) Abstand nach Oben und Unten.

Die Montagefläche bzw. der Antennenhalter muss stabil und tragfähig sein. Die Fläche darf keinen übermäßigen Vibrationen ausgesetzt sein. Für eine optimale Funktion sollte der Montagebereich der Antenne nicht zu hoch und nicht in den Ecken des Bootes liegen, da hier die Bootsbewegungen am größten sind. Sie können also die Nachführbewegungen der Antenne minimieren, indem Sie die Antenne möglichst in der Schiffsmitte montieren. Befestigen Sie das Antennenunterteil parallel zur Wasseroberfläche und sorgen Sie für eine feste Verbindung mit der Montagefläche. Arbeiten Sie sorgfältig. Wenn Sie die Antenne plan auf dem Untergrund montieren, achten Sie darauf, dass die HF-Anschlüsse nicht beschädigt werden.

Kabel

Grundsätzlich gilt: Alle Steckverbindungen müssen ordentlich und fachgerecht hergestellt sein, vor mechanischen Beschädigungen und der Einwirkung von Hitze und Feuchtigkeit geschützt werden. Kabel dürfen nicht geknickt, dafür mit ausreichendem Biegeradius (100 mm) verlegt werden. Zur Kabelführung unter Deck oder durch Schotten verwenden Sie geeignete, wasserdichte Decksdurchführungen oder Schwanenhälsa (SVB-Art. 10093 oder 16346). Durchtrennen und verbinden Sie die Koax-Kabel nicht. Die dadurch erzeugten Stoßstellen sind Ursache für starke Signaleinbußen und Fehlfunktionen.

Um Schäden an der Antenne zu vermeiden, müssen die Anforderungen bezüglich der Betriebsspannung beachtet werden. Die Intellian-Antennen der i-Serie wurden für den Bootsbetrieb konzipiert und können in 12- und 24 Volt Bordnetzen (9 – 30 V DC) betrieben werden.

Verwenden Sie für die Antenne einen eigenständigen Stromkreis mit einer 5 bis 10A Sicherung bzw. einem entsprechenden Sicherungsautomaten.

Das im Lieferumfang befindliche 10 m DC-Kabel sollte für die meisten Installationen lang genug sein und kann nach Bedarf eingekürzt werden. Falls eine Verlängerung des DC-Kabels erforderlich sein sollte, müssen Sie auf einen ausreichenden Leitungsquerschnitt achten.

Wenn Ihr/e Sat-Receiver oder Fernsehgerät/e eine Betriebsspannung von 110/240 V AC benötigen und nicht direkt am Bordnetz betrieben werden können, besteht die Möglichkeit, die Antenne mittels einem geeigneten, stabilisierten 12V-Netzteil am Wechselspannungs-Landstrom zu betreiben. Sie entlasten dadurch Ihre Batterie bzw. das Ladegerät. (Netzteil, SVB-Art. 41032 mit 2 x Verbindungsklemme, SVB-Art. 24513, siehe auch Seite 3).

Koax-Kabel zwischen Steuergerät (ACU) und Antenne

Auf diesem Kabel liegt nicht nur das HF-Signal, sondern auch die Betriebsspannung und Steuersignale für die Antenne. Es wird in einer Länge von 15 m (49 Fuß) geliefert. Wird ein längeres Kabel benötigt, so verlängern sie nicht das 15 m Kabel, sondern ersetzen Sie es mit einem hochwertigen und verlustarmen Kabel in der erforderlichen Länge (siehe Zubehör-Tipp, Seite 9).

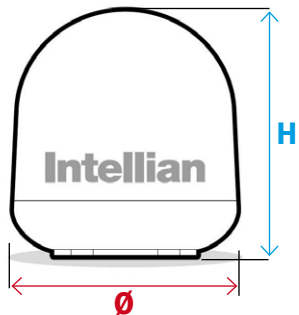
Kabelverlängerungen

Die mit der Antenne gelieferten Koax-Kabel sollten für die Verlegung im Boot lang genug sein. Beachten Sie: Jede Verbindungsstelle oder übermäßig lange Kabel verursachen ungewollte Signalverluste und bergen die Gefahr von Fehlfunktionen. Wird ein längeres Kabel benötigt, so verlängern sie bitte nicht, sondern ersetzen Sie es mit einem hochwertigen und verlustarmen Kabel in der erforderlichen Länge (siehe SVB-Zubehörtipp auf Seite 9).

Antennenmontage und Installation

Bedingt durch die unterschiedlichen Bootstypen und -designs kann das Installationsverfahren variieren. Das im folgenden beschriebene Vorgehen berücksichtigt die meisten Situationen und ermöglicht eine sichere und effektive Montage und Installation.

Vergewissern sie sich vor der Montage von der tatsächlichen Antennengröße. Überprüfen Sie vor der Montage den Antennendurchmesser und die Gesamthöhe H (siehe Abb.). Der Raum für die Installation der Antenneneinheit muss unter Berücksichtigung der vorab ermittelten Maße ausreichend sein. Am besten installieren Sie die Antenne auf einem passenden Antennenhalter. Dadurch sind die Anschlüsse vor Witterungseinflüssen oder mechanischen Beschädigungen geschützt.



Typ	Ø	H
i2	37 cm (14.6")	38 cm (15.0")
i3/i3L	43 cm (16.9")	44 cm (17.3")
i4/i4P	50 cm (19.7")	54 cm (21.3")
i5/i5P	61 cm (24")	62.7 cm (24.7")
i6/i6P/i6PE/i6W	70 cm (27.5")	75,4 cm (29.7")
i9P/i9W	113 cm (44.6")	121 cm (47.5")

Hinweis

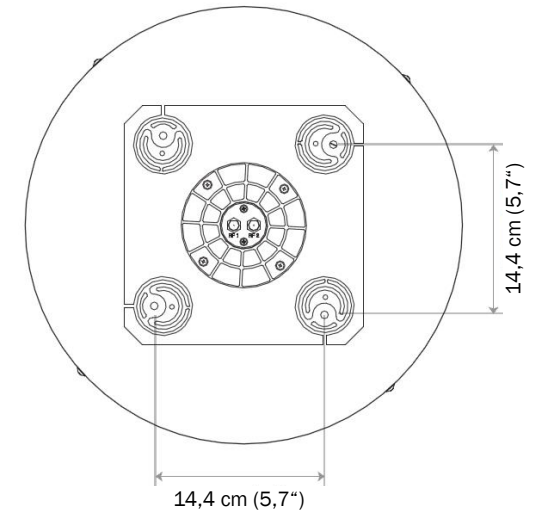
Öffnen Sie vor der Montage das Radom, entfernen Sie die Transportsicherungen und verschließen Sie das Radom wieder. Beim späteren Betrieb mit abgenommenen Radom kann einfallendes Sonnenlicht die Antennensteuerung stören und zu möglichen Fehlfunktionen führen.

Montageposition der Antenne markieren

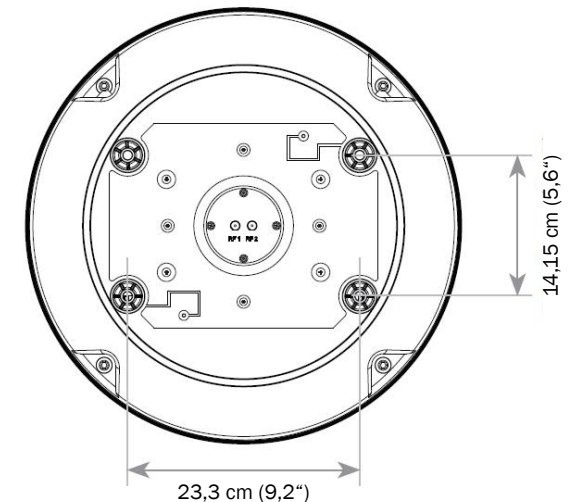
Die Montage muss auf einer ebenen Fläche oder besser einem geeigneten Antennenhalter erfolgen.

Verwenden Sie die mitgelieferte Montageschablone um die Befestigungsbohrungen und Kabeldurchführung zu markieren.

Kontrollieren Sie kopierte oder nachträglich ausgedruckte Schablonen, ob diese auch wirklich im korrekten Maßstab vorliegen, indem Sie die angegebenen Maße nachmessen.

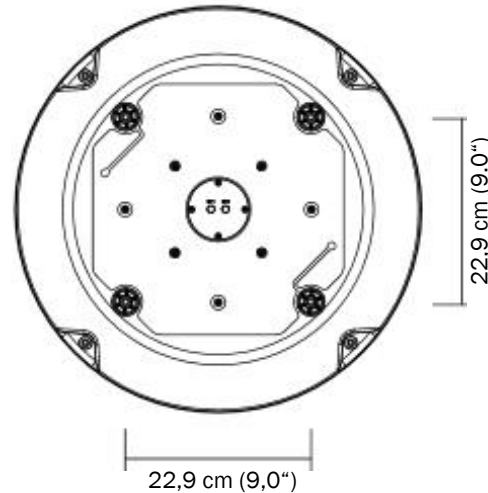
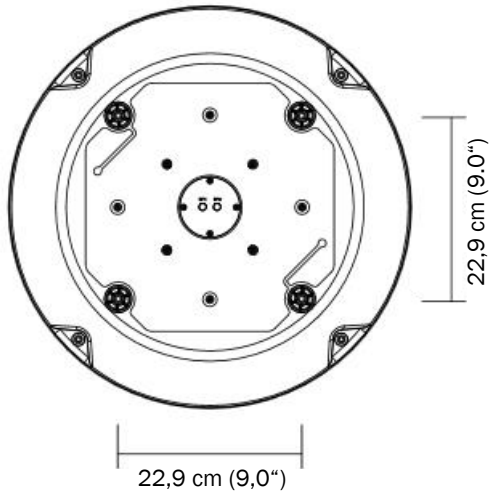


Intellian Typ i2



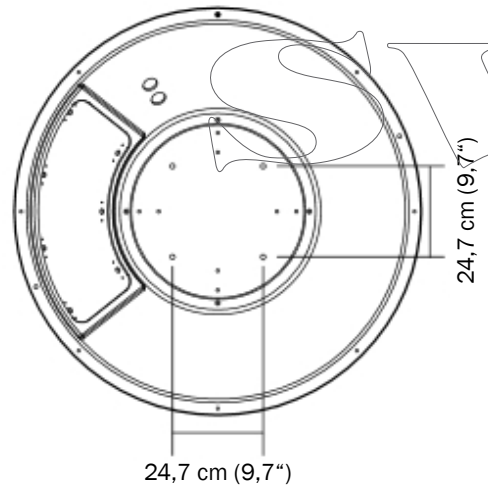
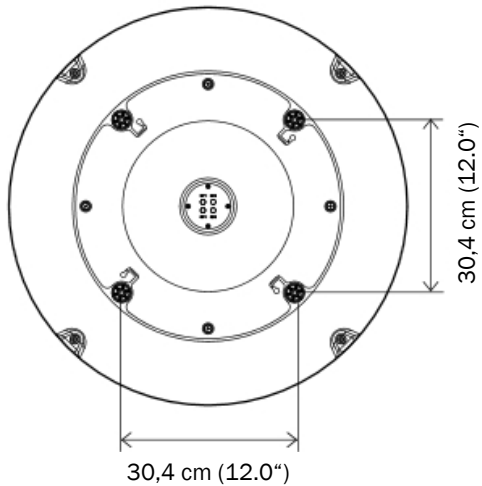
Intellian Typ i3/i3L

Deutsche Edition powered by SVB - www.svb.de



Intellian Typ i4/i4P

Intellian Typ i5/i5P



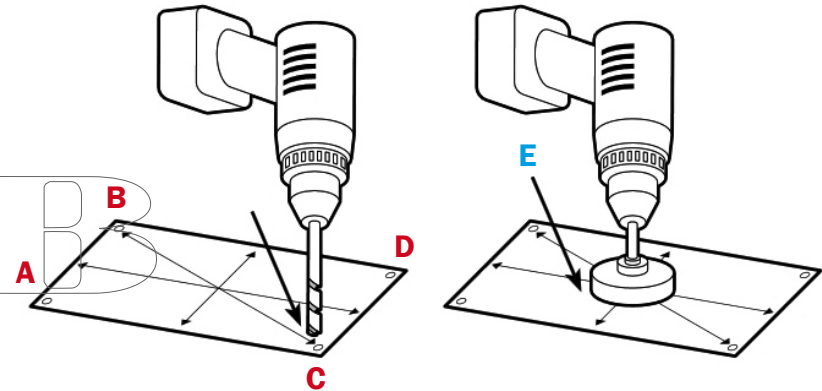
Intellian Typ i6/i6P/i6PE/i6W

Intellian Typ i9/i9W

Befestigungsbohrungen und Kabeldurchführungen

Bohren Sie gemäß der Vorgaben auf der Bohrschablone die vier Löcher für die Befestigungsschrauben und das Loch für den Anschlussbereich.

Entfernen sie mögliche Grate (scharfe Kanten) zur Vermeidung von Verletzungen bei der weiteren Montage bzw. zur Vermeidung von Schäden am Kabel.



Typ	Ø A - D	Ø E
i2	8 mm	50 mm
i3/i3L	10 mm	80 mm
i4/i4P	10 mm	80 mm
i5/i5P	10 mm	80 mm
i6/i6P/i6PE	10 mm	80 mm
i9P/i9W	14 mm	nicht erforderlich

Hinweis

Wenn die Antenne nicht auf einem geschlossenen Antennenhalter montiert wird, sind weitere Maßnahmen zu treffen, um die Antennenanschlüsse vor mechanischen Beschädigungen bzw. vor aggressiven Marine/Umwelteinflüssen zu schützen. Ein freiliegendes Kabel kann leicht beschädigt werden und zu weiteren Schäden an der Anlage führen.

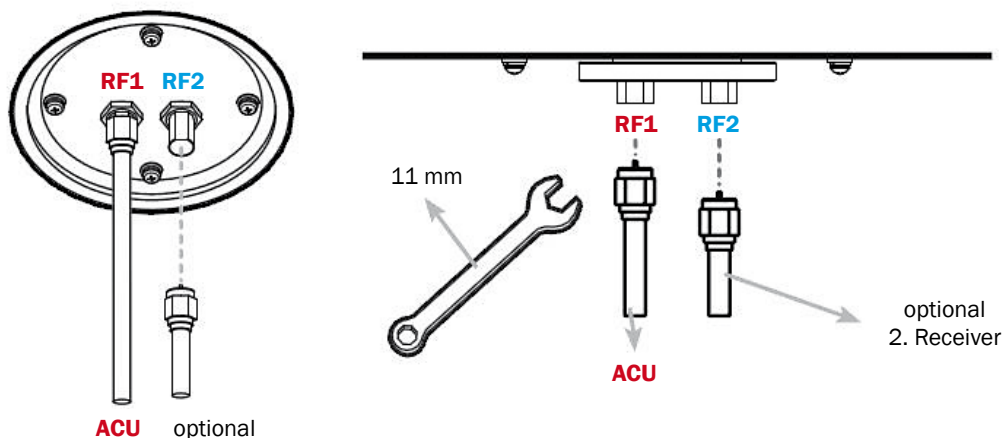
Anschluss des Koax-Kabels

Stellen Sie sicher, dass das Steuergerät bei allen Arbeiten an diesem Koax-Kabel spannungsfrei ist (**Sicherung raus!**). Andernfalls führt das Kabel Betriebs- und Steuerspannungen zur Antenne, die bei einem möglichen Kurzschluss schwere Schäden am Steuergerät verursachen könnten.

Entfernen Sie die Gummikappe vom HF-Anschluss der Antenne (F-Buchse auf der Antennenunterseite mit der Bezeichnung RF1).

Schließen Sie das Koax-Kabel an die F-Buchse RF1 an, indem Sie erst den Mittelpin des Kabels in die F-Buchse stecken und dann die Überwurfmutter des Kabels (per Hand und ohne zusätzliches Werkzeug) auf die F-Buchse schrauben (Rechtsgewinde). Achten Sie darauf, die Überwurfmutter dabei nicht zu verkanten. Schäden am Gewinde wären die Folge. Diese Verbindung muss sorgfältig ausgeführt werden. Die Verschraubung bildet den Massekontakt. Eine zu lockere Verschraubung kann zu möglichen Übergangswiderständen und zu Empfangsproblemen und Fehlsteuerungen der Antenne führen.

Nachdem Sie die Überwurfmutter mit der Buchse handfest verschraubt haben, sollten Sie die Verschraubung mit einem 11 mm Maulschlüssel vorsichtig etwas nachziehen. **VORSICHTIG**, nicht zu fest anzuziehen, da Sie sonst die Gewinde von Stecker und Buchse beschädigen.

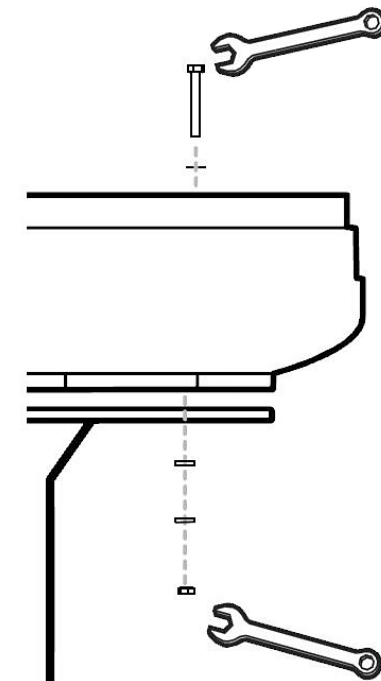


Montage der Antenne

Im Lieferumfang befindet sich das gesamte erforderliche Montagematerial (Schrauben, Scheiben, Muttern, etc.).

Montieren Sie die Antenne möglichst gemäß Abbildung.

Abhängig von den örtlichen Gegebenheiten könnte eine andere Befestigungsart erforderlich sein. Falls Sie mit anderen Schrauben oder Gewindestangen arbeiten, müssen Sie unbedingt darauf achten, dass die Gewinde der vier Montageschrauben/Gewindebolzen nicht zu weit in die Antenne hinein reichen. Andernfalls wird die Mechanik für die horizontale Drehbewegung (Azimut) blockiert, schlimmstenfalls beschädigt.



SVB-Zubehörtipp

A. Koaxkabel Klasse A/100 dB

Satelliten-Kabel, zweifach abgeschirmt, mit Metermarkierung versehen. Für digitale Signale aller Art. 75 Ohm. SVB-Art. 21011

B. F-Stecker, wasserdicht

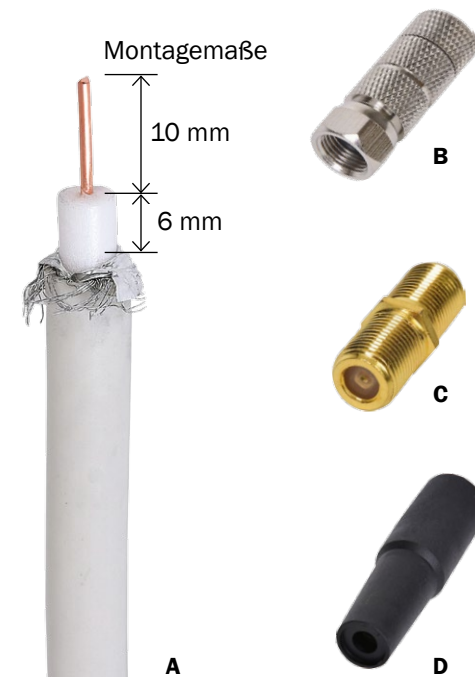
F-Aufdreh-Stecker für 6,8 mm Antennenkabel. Spritzwassergeschützt, mit Dichtung. Einfache und schnelle Montage, hohe Rückflussdämpfung. SVB-Art. 21012

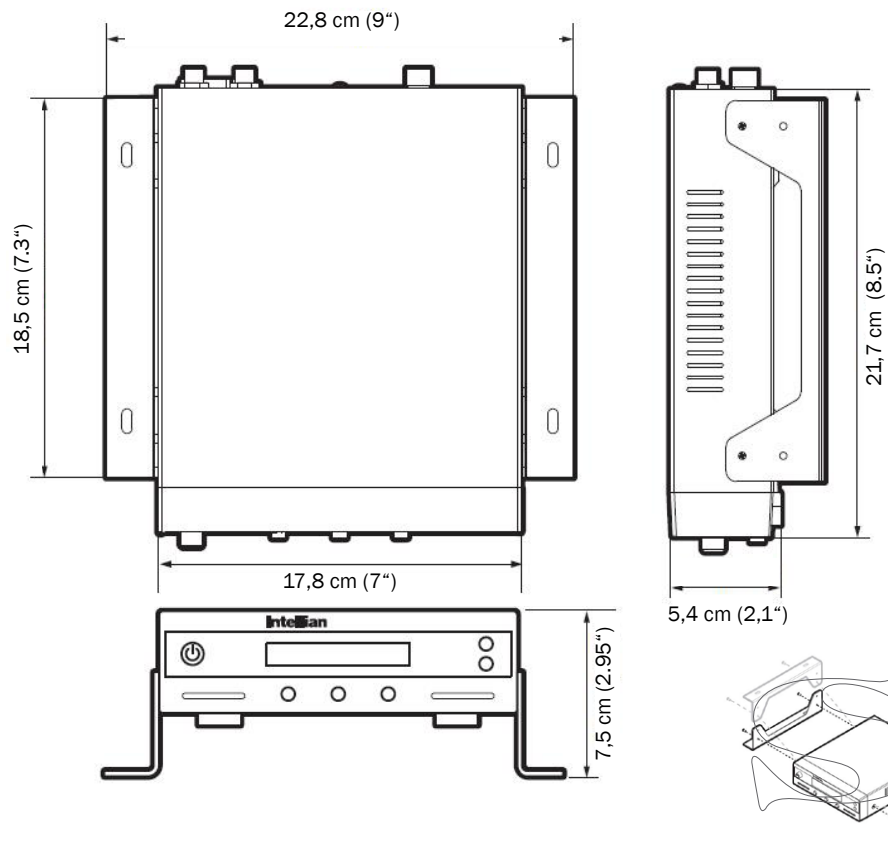
C. F-Steckverbinder

F-Buchse auf F-Buchse, vergoldet. SVB-Art. 21013

D. Gummitülle für F-Stecker/LNB

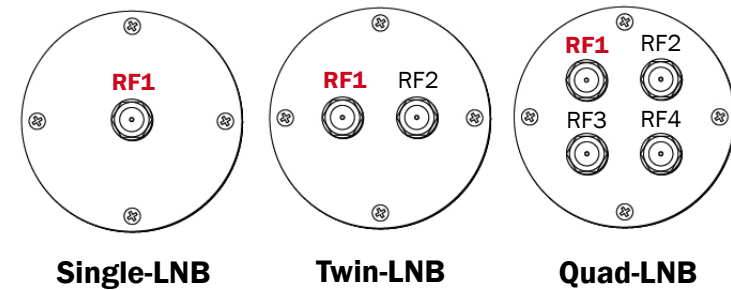
SVB-Art. 21014





Anschluss der Antennen-Koax-Kabel an ACU und Receiver/TV

Abhängig vom Antennen-Typ können Sie einen, zwei oder vier Receiver an die Antenne anschließen.



Der ACU-Anschluss mit der Bezeichnung **ANT.RF1** muss grundsätzlich mit dem Antennenanschluss **RF1** verbunden werden. Nutzen Sie dazu das 15 m HF-Kabel aus dem Lieferumfang. Nur über diese Verbindung wird die Antenne mit der Betriebsspannung und den Steuersignalen versorgt.

Der ACU-Anschluss mit der Bezeichnung **RECEIVER** wird mit dem Antennenanschluss des Receivers/TV verbunden (HF-Kabel 3m/15 Fuß, im Lieferumfang). Dieser hat häufig die Bezeichnung LNB, ANT oder Satellite In.

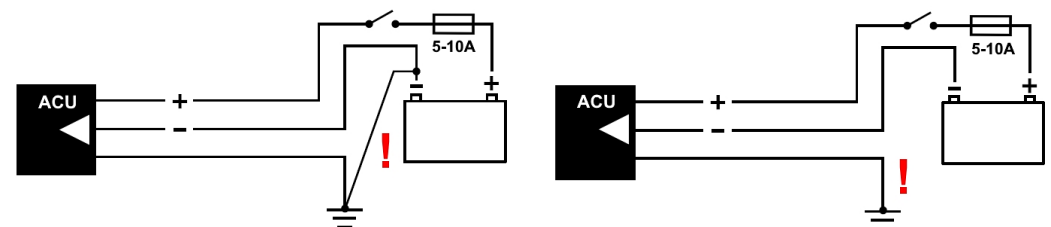
Montage des Steuergeräts (ACU)

Wählen Sie für die ACU einen geeigneten Montageort unter Deck. Dieser sollte trocken, kühl und gut belüftet sein, sich idealerweise im Bereich Ihres Fernsehgerätes/Receivers befinden und gut zugänglich sein.

So installieren Sie die ACU

Die ACU sollte nicht lose herum liegen, sondern mit den im Lieferumfang enthaltenen Montagewinkeln befestigt werden. Die Winkel ermöglichen eine Auf- oder Unterbaumontage. Befestigen Sie die Montagewinkel mit den mitgelieferten Schrauben an den Seiten der ACU. Positionieren Sie die ACU am gewünschten Montageort. Schließen Sie alle erforderlichen Kabel an der Rückseite der ACU an. Markieren Sie mit einem Bleistift die erforderlichen Befestigungspunkte am Montageort (zwei auf jeder Seite), bohren Sie die erforderlichen Löcher und befestigen Sie die ACU.

Wählen Sie für die Antenne einen eigenen Stromkreis mit entsprechender Absicherung und verbinden Sie Ihr 12- oder 24 Volt Bordnetz über das Gleichstromkabel (10 m/33 Fuß, im Lieferumfang) mit der 3-poligen grünen DC9-30V-Anschlussbuchse des Steuergerätes (ACU). Das mitgelieferte DC-Kabel verfügt über eine Abschirmung. Diese kann gemäß der Abb. und entsprechend der Anforderungen Ihres Bordnetzes angeschlossen werden.



Hinweis

Arbeiten im Bereich der Bootserdung müssen gemäß entsprechender Vorschriften und Normen ausgeführt werden und sollten daher stets durch einen qualifizierten Fachmann erfolgen.

Ihre Antenne ist jetzt betriebsbereit.

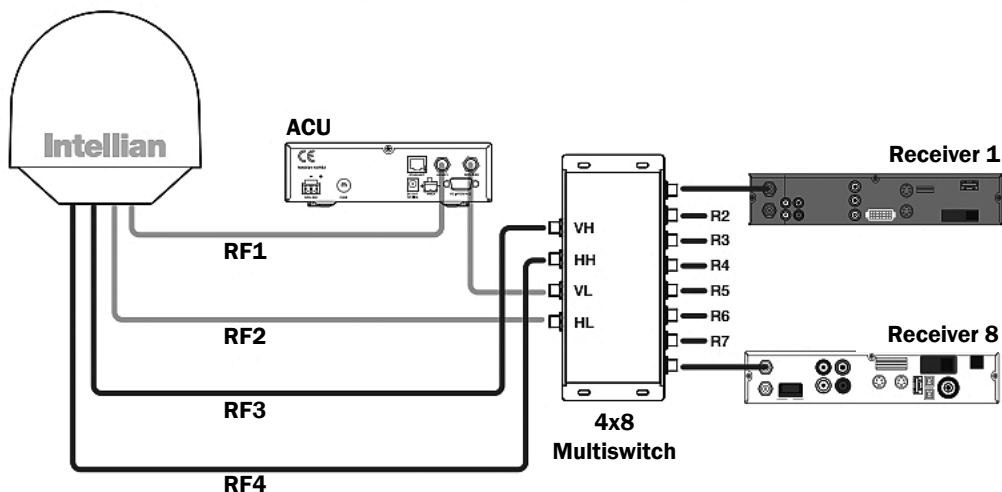
Antennen ohne integriertem GPS-Empfänger können zusätzlich mit externen GPS-Daten aus dem **NMEA 0183** Bordnetz versorgt werden, sofern diese vorhanden sind. Mehr dazu später.

Die vorab beschriebene Verkabelung gilt grundsätzlich für alle Antennen-Typen. Bei Antennen mit mehreren Ausgängen (Twin- oder Quad-LNB) werden die Antennenausgänge **RF2** bzw. **RF3/RF4** direkt mit den Antennenanschlüssen der Receiver/TV verbunden. Hierzu benötigen Sie optional geeignete, verlustarme HF-Kabel (siehe SVB-Zubehörtipp auf Seite 9).

SVB-Tipp für große Boote

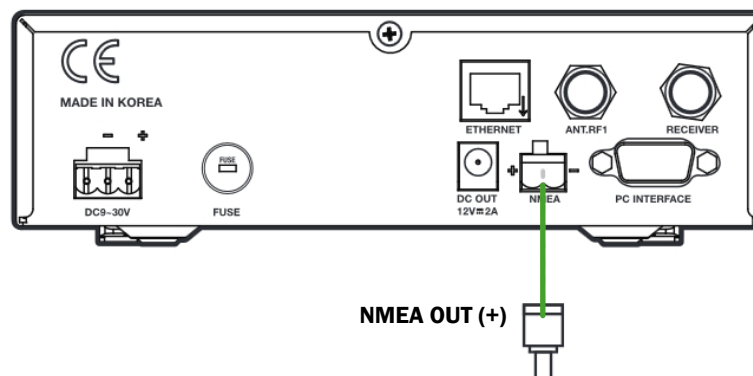
Eine Quad-LNB-Antenne kann mit einem optionalen Multischalter (Multi-switch) auf mehr als 4 Receiver/TV erweitert werden. Die angeschlossenen Geräte können dann vollkommen unabhängig voneinander alle verschiedenen Programme eines Satelliten empfangen.

18V	13V	18+22kHz	13V+22kHz
Horizontal Low	Vertical Low	Horizontal High	Vertical High



Anschluss externer NMEA 0183 GPS-Daten

Antennen ohne integriertem GPS-Empfänger (z.B. i2) oder Antennen mit nicht zuverlässig arbeitendem GPS-Empfänger können mit externen NMEA 0183 GPS-Daten versorgt werden. Das sind z.B. die Daten, die auch zum Funkgerät gehen. Vorteil dabei: eine schnellere und zuverlässigere Funktion der Antenne.



Der Anschluss erfolgt am Steuergerät (ACU) über die 2-polige grüne Buchse mit der Bezeichnung NMEA. Verwenden Sie ein geeignetes Datenkabel, um die ACU mit den bordeigenen GPS-Daten zu verbinden.

Und so geht es:

Verbinden Sie das Datenkabel mit dem 2-poligen grünen Stecker (im Lieferumfang). Achten Sie darauf, dass die einzelnen Adern weit genug abisoliert sind, um einen einwandfreien Kontakt zu gewährleisten. Vorteilhaft ist die Verwendung von Aderendhülsen. Achten Sie darauf, dass die Befestigungsschrauben des Steckers fest genug angezogen werden. Verbinden Sie das Kabel vom Plus-Kontakt des ACU-Steckers mit NMEA OUT Ihrer bordeigenen GPS-Antenne. Verbinden Sie das Kabel vom Minus-Kontakt des ACU-Steckers mit NMEA MINUS Ihrer bordeigenen GPS-Antenne. Stecken Sie den 2-poligen grünen Stecker in die NMEA Anschlussbuchse der ACU.

Hinweis

Schauen Sie sich an, woher die bordeigenen GPS-Daten kommen. Es muss sichergestellt sein, dass beim Betrieb Ihrer Intellian-Antenne auch die bord-eigene GPS-Antenne weiterhin aktiv ist, egal ob auf See, vor Anker oder im Hafen.

DC OUT-Anschluss am Steuergerät (ACU)

Die Intellian ACU verfügt über einen DC OUT-Anschluss und ist ausschließlich für die Spannungsversorgung von optionalem Intellian-Zubehör (Multischalter, Decoder, etc.) vorgesehen. Die Ausgangsspannung beträgt 12V und ist mit max. 2A belastbar.

Der LNB Skew-Winkel

Beim Empfang von linear (= horizontal-/vertikal)-polarisierten Satellitensignalen muss die Skew-Einstellung für den entsprechenden Satelliten berücksichtigt werden. In der Regel betrifft das die europäischen Satelliten. Skew (engl. Schrägstellung) definiert die Abweichung der vom Satelliten ausgestrahlten vertikalen Polarisation zur geografischen Vertikalen der Empfangsantenne.

Simpel erklärt bedeutet das:

Im LNB befindet sich ein kleines Antennenkreuz, das beim Aufbau der Sat-Antenne durch eine gewisse Schrägstellung des LNB exakt auf die polarisierten Signale des Satelliten ausgerichtet wird. Diese Einstellung sorgt für optimalen Empfang. Interessant wird das Ganze bei Booten oder Fahrzeugen, die mit Satellitenempfangstechnik ausgerüstet sind.

Wenn das Boot in ein weiter entferntes Revier wechselt, folgt es dabei der Erdkrümmung. Dadurch wird das LNB mit seinem kleinen Antennenkreuz aus der vorab auf den Satelliten ausgerichteten Idealposition gekippt - der Empfang verschlechtert sich.

Zum Ausgleich muss im neuen Revier die Schrägstellung des LNB (der Skew-Winkel) erneut eingestellt werden. Es gibt Sat-Empfangsantennen, die diese Einstellung automatisch vornehmen. Empfehlenswert ist das für größere Boote und Yachten, die oft weite Distanzen zurück legen.

Bei den Intellian-Antennen der i-Serie wird der Skew-Winkel entsprechend der aktuellen GPS-Position und in Bezug auf den Zielsatelliten berechnet und eingestellt. Die Antennen sind auf Mitteleuropa voreingestellt. Bei kleinem Schüsseldurchmesser oder erschwerten Empfangsbedingungen sollte eine Skew-Einstellung durchgeführt werden.

Nach der Montage und Installation der Antenne muss die Einstellung nur geändert werden, wenn signifikant große Entfernungen zum vorigen Standort zurück gelegt werden, oder wenn verschiedene, weit voneinander positionierte Satelliten gewählt werden.

Mechanische Einstellung des Skew-Winkels (nicht bei den Antennen-Typen mit Index P/PE/W)

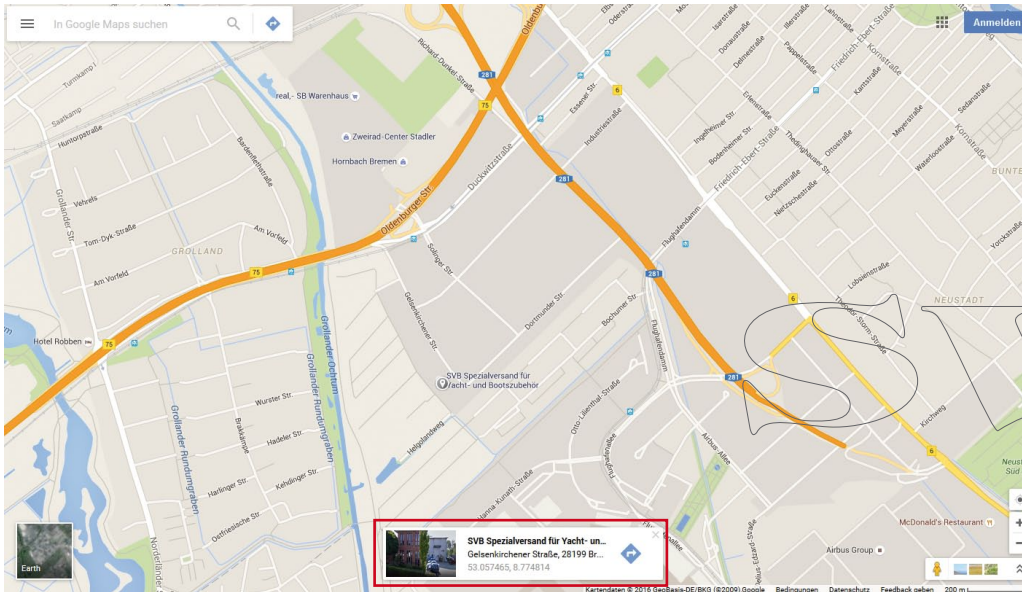
Den für Ihre geografische Lage einzustellenden Skew-Winkel können Sie mit Hilfe der Aptus®-Software im Fenster „**Antenna Basic Info**“ ermitteln. Dazu ist eine Datenverbindung zwischen der ACU und einem Computer erforderlich. Mehr dazu finden Sie in der Original-Anleitung unter **PC to ACU Communication Setup**. Da über die Aptus®-Software Änderungen in den Grundeinstellungen der ACU möglich sind, sollten Arbeiten in diesem Bereich nur durch kompetente Fachleute mit entsprechenden Kenntnissen im Bereich Satellienteknik erfolgen. Wenn Sie unsicher sind, kontaktieren Sie Ihren Service-Provider, um den optimalen Skew-Winkel zu erfragen. Geben Sie dazu unbedingt die Längen- und Breitengrade Ihrer aktuellen geografischen Position an. (Lesen Sie auf Seite 13, wie Sie die Koordinaten mit Hilfe von Google Maps ermitteln können).

The screenshot shows the 'Aptus: Intellian Antenna Control Software' interface. The 'Antenna Basic Info' window is open, displaying the following data:

- GPS:** Longitude: 8,46° E, Latitude: 53,03° N
- Bow Information:** Current Bow Offset: 0°
- Find Antenna Angle:** Satellite: ASTRA_1, Longitude: 19,20° E, Azimuth: 166,99°, Elevation: 28,82°, Skew: 4,23°
- Antenna Angle:** AZ Relative: 117,04°, AZ Absolute: 166,99°, EL: 31,45° / 28,82°

Red numbers 1 through 5 are overlaid on the screenshot to indicate key areas: 1. Home button, 2. Tracking Satellite selection, 3. Compass rose, 4. Longitude and Latitude input fields, 5. 'Find Angles & Skew Antenna GPS' button.

1. Gehen Sie auf Setup.
2. Wählen Sie den Satelliten.
3. Markieren Sie das Kontrollfeld (links neben „Set“).
4. Geben Sie Ihre aktuellen GPS-Daten ein.
5. Klicken Sie auf „Find Angles & Skew Antenna GPS“.



53.057465, 8.774814

Koordinaten eines Ortes ermitteln (mit Google Maps)

1. Öffnen Sie Google Maps.
2. Klicken Sie mit der rechten Maustaste auf den Ort/Bereich auf der Karte.
3. Wählen Sie „Was ist hier?“ aus.
4. Unten im Bildschirm sehen Sie eine Infokarte mit den Koordinaten und weiteren Informationen.

Hinweis:

Wenn Sie Google Maps im Lite-Modus verwenden, können Sie keine Koordinaten abrufen.

Skew-Winkel an der Antenne einstellen

Schalten Sie die Betriebsspannung des Steuergerätes (ACU) aus (**Sicherung raus!**) und nehmen Sie das Radom ab.

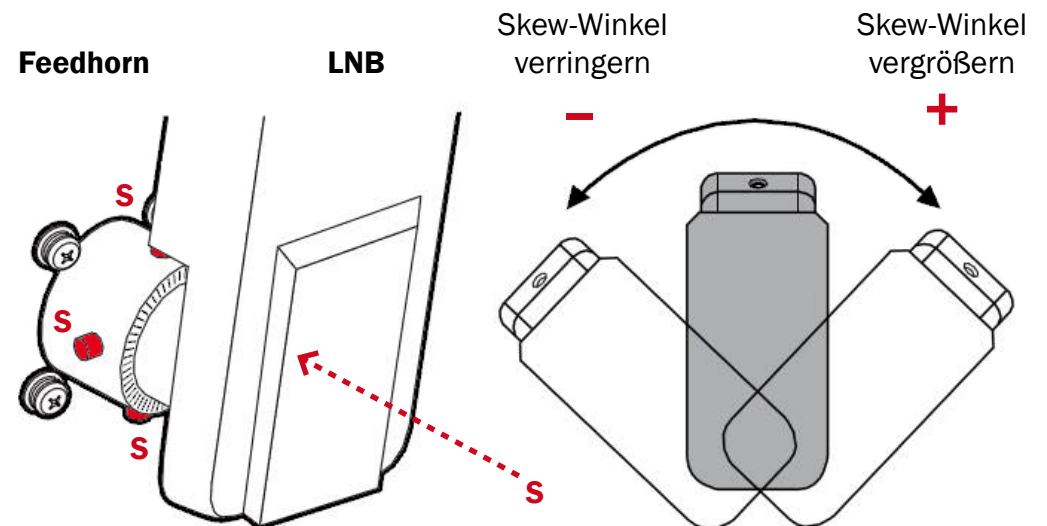
Lösen Sie vorsichtig die vier Inbus-Verbindungsschrauben (SW2) von LNB und Feedhorn (siehe Abb. unten 4 x **S**).

Drehen Sie das LNB vorsichtig auf den einzustellenden Winkel. Orientieren Sie sich an der Skala auf der Feedhornrückseite. Die Drehrichtung im Uhrzeigersinn ist dabei positiv (+), Drehungen gegen den Uhrzeigersinn sind negativ (-).

Achten Sie darauf, dass Sie bei der Einstellung das LNB nicht versehentlich aus dem Feedhorn heraus ziehen.

Fixieren Sie die vier Inbus-Schrauben wieder.

Setzen Sie das Radom wieder auf und schrauben es fest.

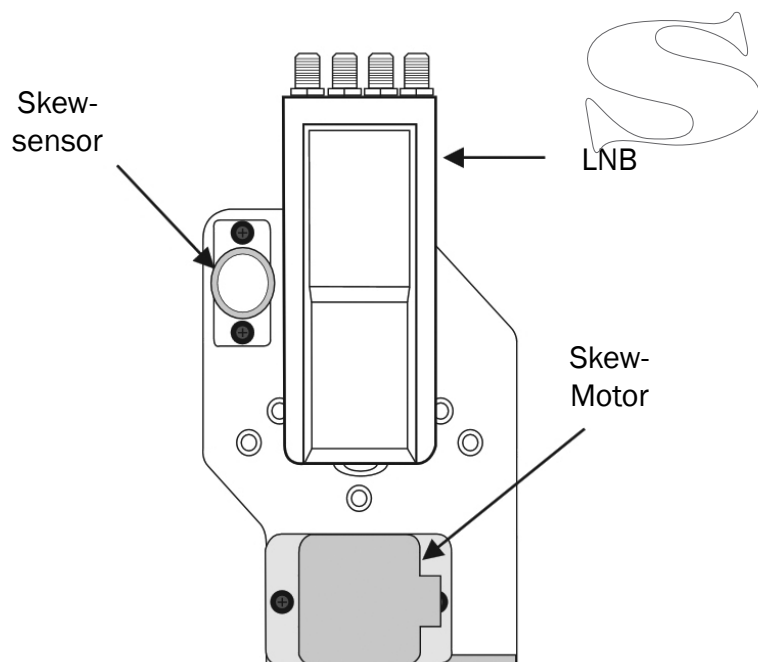


Automatische Skew Einstellung (nur bei den Antennen-Typen der i-Serie mit Index P/PE)

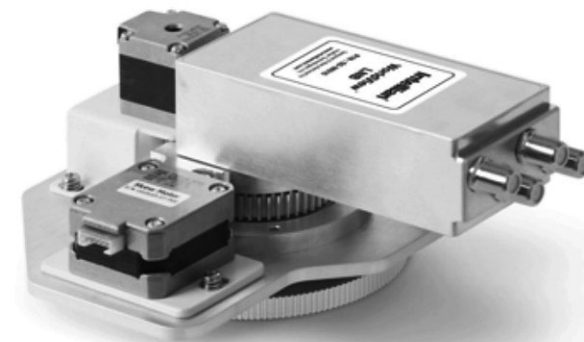
Antennen der i-Serie mit dem Index P/PE sind mit einem Auto-Skew-System ausgerüstet.

Eine manuelle Einstellung ist hier nicht mehr erforderlich, da der Skew-Winkel anhand der GPS-Positionsdaten und des gewählten Satelliten berechnet und kontinuierlich nachjustiert wird.

Der Skew-Winkel des LNBS wird im ACU-Display und im GUI-Tab der Aptus® Software angezeigt.



Automatische Skew Einstellung (nur bei den Antennen-Typen der i-Serie mit Index W)



Antennen der i-Serie mit dem Index W sind mit einem speziellen LNB-/Auto-Skew-System ausgerüstet, welches acht verschiedene Oszillatorfrequenzen unterstützt und den weltweiten Empfang von allen circular und linear polarisierten Satellitenprogrammen ermöglicht, ohne dass ein Wechsel des LNB erforderlich wird.

Auch hier wird der Skew-Winkel anhand der GPS-Positionsdaten und des gewählten Satelliten berechnet und kontinuierlich nachjustiert.

Der Skew-Winkel des LNBS wird im ACU Display und im GUI-Tab der Aptus® Software angezeigt.

LNB LO Frequencies		
Local Oscillator Frequency	Polarization	Area
11.250 GHz	Dual Circular	North America, Russia
10.500 GHz	Dual Circular	Latin America
10.750 GHz	Single Circular	Korea
10.750 GHz	Dual Circular	China
10.678GHz	Single Circular	Japan
11.300GHz	Dual Circular	South East Asia
10.700 GHz	Dual Circular	Australia
Universal Low: 9.75 GHz High: 10.6 GHz	Quad Linear	Europe, Middle East, Assia, some Asia countries

Einrichten einer PC-Verbindung zum Steuergerät (ACU)

Alle wesentlichen Funktionen können direkt über die ACU gesteuert und überwacht werden.

Die im Folgenden kurz angesprochenen Möglichkeiten sollten nicht von unerfahrenen Anwendern genutzt werden, da falsche Eingaben zu Fehlfunktionen der Empfangsanlage führen und gegebenenfalls einen kostenpflichtigen Service-Einsatz verursachen könnten. Jedoch ermöglicht die Verbindung zwischen einem internetfähigen PC/Laptop zur ACU die Ermittlung des Skew-Winkels und bietet die Möglichkeit einer Ferndiagnose durch den Intellian-Service.

Es gibt verschiedene Möglichkeiten, eine Verbindung zwischen einem PC/Laptop bzw. einem Smartphone/Tablet und der ACU herzustellen. Das kann entweder über eine serielle Schnittstelle, über Wi-Fi oder eine TCP/IP-Ethernet-Verbindung erfolgen. Über die passende Aptus®-Software lassen sich Einstellungen durchführen und diverse Systeminformationen anzeigen. Die PC-Software ist als CD im Lieferumfang enthalten, eine passende App für Smartphone oder Tablet kann in Appstores heruntergeladen werden.

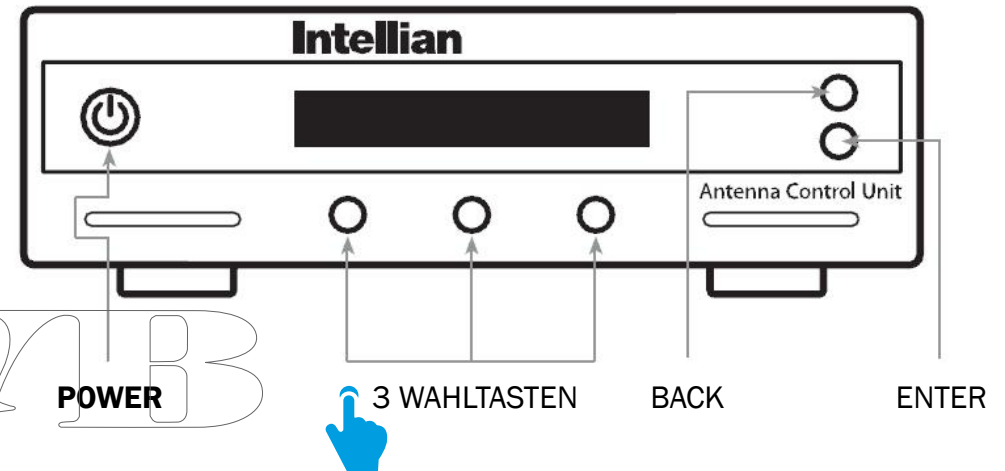
Die Aptus®-Software steht nur in englischer Sprache zur Verfügung und sollte vorzugsweise nur von qualifiziertem Fachpersonal genutzt werden. Da die Software englische Sprachkenntnisse voraussetzt, haben wir von einer Übersetzung dieses Kapitels abgesehen. Bei Bedarf lesen Sie bitte in der englischen Original-Anleitung (im Lieferumfang enthalten) das Kapitel **PC to ACU Communication Setup**, um eine Verbindung zwischen ACU und internetfähigem PC/Laptop herzustellen.

Erste Inbetriebnahme

Sie sind jetzt nur noch wenige Bedienschritte von der Betriebsbereitschaft Ihrer Intellian-Sat-Antenne entfernt.

Bedienoberfläche des Steuergerätes (ACU)

Machen Sie sich als Erstes mit den Bedienelementen vertraut.



POWER = Ein/Ausschalter

3 WAHLTASTEN = Die jeweilige Tastenfunktion wird im Display angezeigt, z.B.

PREV = voriges/zurück

YES = Ja

NEXT = nächstes/vorwärts

INPUT = Ändern der Eingabe/Cursor-Position

+ = Ziffern/Buchstaben aufsteigend

- = Ziffern/Buchstaben absteigend

BACK = zurück zum Anfang einer Grundeinstellung bzw. eine Eingabe/Cursor-Position zurück

ENTER = Aufrufen des SETUP MODE (Grundeinstellungen) Eingabebestätigung

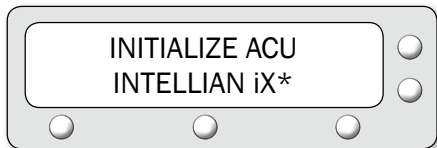
Automatische Initialisierung nach dem Einschalten oder nach einer Änderung von Grundeinstellungen

Wenn Sie die eingangs erwähnten Hinweise beachtet, und die Verkabelung vollständig ausgeführt haben, schalten Sie das Steuergerät (ACU) ein, indem Sie die POWER-Taste betätigen.

Das Display zeigt kurz



wechselt dann auf



wechselt dann nach einigen Sekunden auf



*X = Antennen-Typ, z.B. i2

Hinweise:

Während der Antennen-Initialisierung wird die Mechanik in ihre Endpositionen gefahren. Entgegen der sonst sehr leisen Betriebsgeräusche kann bei Erreichen der Endpositionen ein deutlich wahrnehmbares Brummen zu hören sein bzw. sind Vibrationen am Gehäuse spürbar. Hierbei handelt es sich nicht um einen Defekt!

Die ACU-Anzeige **COMMUNICATION ERROR** weist auf eine Unterbrechung im Koax-Kabel zwischen ACU und Antenne hin. Überprüfen Sie Kabel und Anschlüsse.

Normale Funktionsanzeige SEARCH und TRACKING (suchen und halten)

Nach den Eigentests zeigt das Display den aktuellen Betrieb und die voreingestellten Satelliten an, z.B.

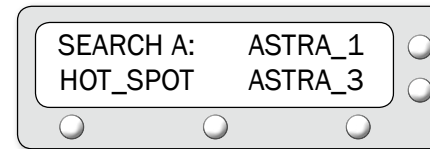


Abb. 1

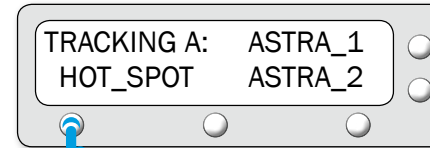


Abb. 2

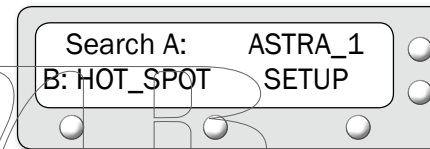


Abb. 3

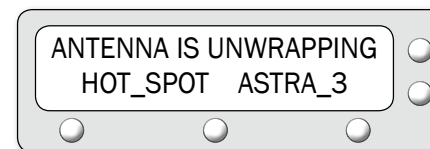
In unserem Beispiel wird ASTRA_1 gesucht (SEARCH = suchen). Nachdem die Antenne den Satelliten gefunden hat, wechselt die Anzeige auf (Abb. 2).

TRACKING (= nachführen) bedeutet, dass die Antenne den Satelliten gefunden hat, und auf ihn nachgeführt wird. Die untere Zeile zeigt weitere Satelliten an, auf die Sie mit einem Tastendruck am Steuergerät umschalten können.

(Abb. 3: Zeigt die Displayanzeige, wenn 2 Satelliten verwaltet werden.)

Display zeigt UNWRAPPING

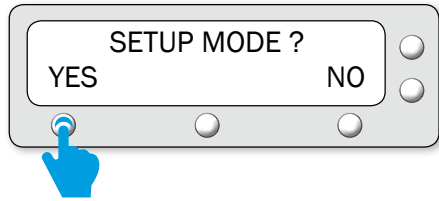
Die Mechanik für die horizontale Drehbewegung hat einen Arbeitsbereich von 680°. Das sind nicht ganz zwei volle Umdrehungen von Endanschlag zu Endanschlag. Bei der automatischen Initialisierung nach dem Einschalten der Antenne wird die Schüssel möglichst in die Mitte dieses Arbeitsbereichs gefahren. Sollte nun das Boot mehrfach in gleicher Richtung im Kreis fahren, läuft die Schüssel bei der Stellitennachführung an einen Endanschlag und wird dann automatisch wieder in den mittleren Arbeitsbereich gefahren. Während dieses Vorgangs ist das Satellitensignal kurzzeitig unterbrochen und das Display zeigt beispielsweise



Eingabe des aktuellen Standortes (Kontinent und Land)

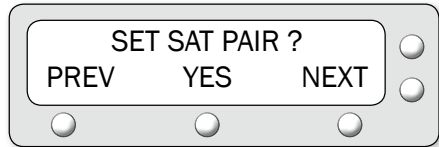
Die ACU verfügt über einen umfangreichen Satelliten-Datensatz. Die Eingabe des Standortes ist wichtig, damit die ACU auf die richtigen Datensätze zugreifen kann.

Prüfen Sie, ob die ACU-Einstellung dem aktuellen Antennen-Standort entspricht. Bei Bedarf stellen Sie den Kontinent und das Land ein.

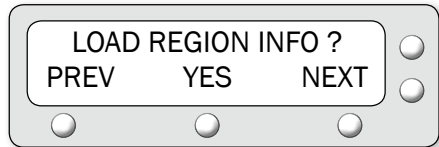


Bestätigen Sie die Taste ENTER das Display zeigt SETUP MODE ? Bestätigen Sie mit YES.

Das Display wechselt auf SET SAT PAIR ?



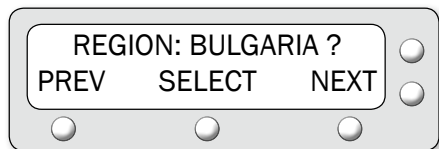
Bestätigen Sie die Tasten PREV oder NEXT so oft, bis das Display LOAD REGION INFO ? anzeigt, bestätigen Sie mit YES.



Das Display wechselt auf CONTINENT: EUROPE ? (oder einen anderen Kontinent).

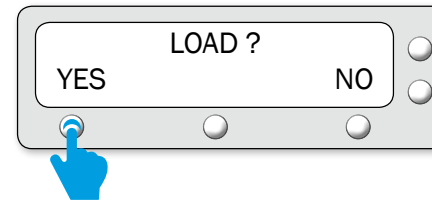


Wählen Sie mit den Tasten PREV oder NEXT den zu Ihrem aktuellen Antennenstandort passenden Kontinent. Bestätigen Sie mit SELECT, wenn der Kontinent stimmt bzw. korrigiert wurde.

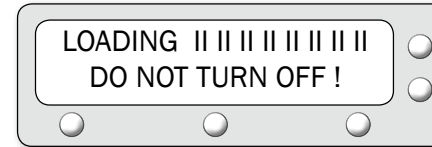


Das Display wechselt auf REGION: BULGARIA ? (oder ein anderes Land).

Wählen Sie mit den Tasten PREV oder NEXT das zum Antennenstandort passende Land, z.B. GERMANY.



Bestätigen Sie mit SELECT, wenn das Land stimmt bzw. korrigiert wurde. Das Display wechselt auf LOAD ?



Bestätigen Sie mit YES. Das Display wechselt auf LOADING: eine Balkenanzeige signalisiert den Verlauf. (Bei der Bestätigung mit NO wechselt das Gerät wieder auf SETUP MODE ?).

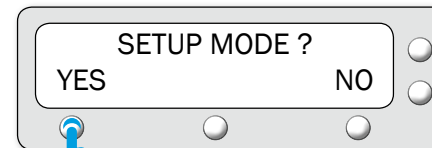
DO NOT TURN OFF! = Schalten Sie bei diesem Vorgang die ACU nicht aus!

Nach Abschluss dieses Vorgangs erfolgt die Initialisierung von Antenne und ACU. Danach sucht die Antenne den Satelliten.

Verwaltung der Satelliten (Wieviele und welche Satelliten?)

Sie können wählen, ob das Steuergerät 2 oder 3 Satelliten verwalten soll. Ebenso bestimmen Sie hier, welche Satelliten das sein sollen.

Hinweis: Sinnvollerweise wählen Sie Satelliten, die in der Region zu empfangen sind. (In Mitteleuropa sendet ASTRA 1 die meisten deutschsprachigen Programme.)



Bestätigen Sie die Taste ENTER. Das Display zeigt SETUP MODE ?



Bestätigen Sie mit YES. Das Display wechselt auf SET SAT PAIR ?

Bestätigen Sie mit YES. Das Display wechselt auf SET TRIPLE SAT ?

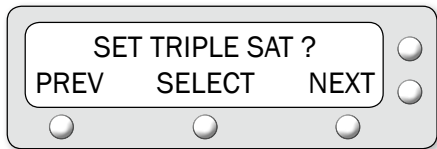


Abb. 1



Abb. 2

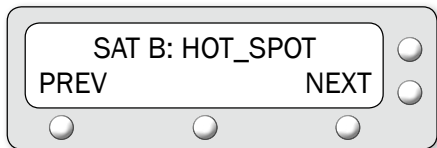


Abb. 3

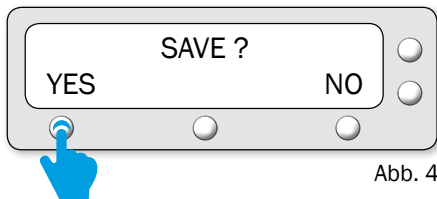


Abb. 4



Abb. 5

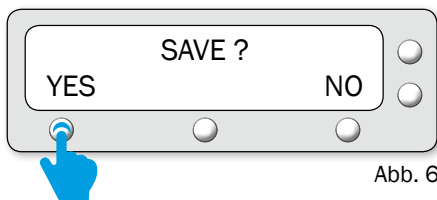


Abb. 6

Bestätigen Sie mit NO, um 2 Satelliten zu verwalten oder bestätigen Sie mit YES, um 3 Satelliten zu verwalten.

Das Display wechselt auf (Abb. 2) (oder einen anderen Satelliten)

Wählen Sie mit PREV oder NEXT den ersten Satelliten, den Sie empfangen wollen und bestätigen Sie mit SELECT. Das Display wechselt auf (Abb. 3) (oder einen anderen Satelliten)

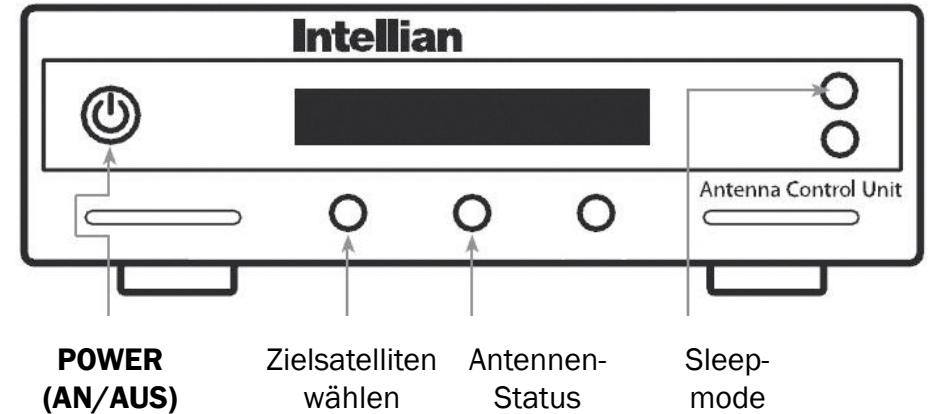
Wählen Sie mit PREV oder NEXT den zweiten Satelliten und bestätigen Sie mit SELECT. Wenn Sie sich für die Verwaltung von 2 Satelliten entschieden haben, wechselt das Display auf SAVE ? Bestätigen Sie mit YES.

Wenn Sie sich für die Verwaltung von 3 Satelliten entschieden haben, wechselt das Display auf (Abb. 4) (oder einen anderen Satelliten)

Wählen Sie mit PREV oder NEXT den dritten Satelliten und bestätigen Sie mit SELECT, das Display wechselt auf SAVE ? Bestätigen Sie mit YES. Das Display wechselt auf SETUP MODE ?. (Bei NO werden keine Daten gespeichert, das das Display wechselt auf SETUP MODE ?).

Bestätigen Sie mit YES. Es erfolgt die Initialisierung von Antenne und ACU. Die Antenne sucht den Satelliten. Ihre Antenne ist jetzt betriebsbereit!

Allgemeine Bedienung



Steuergerät (ACU) AN/AUS-schalten

POWER schaltet die Sat-Antenne vollständig an oder aus (kein Standby).

Zielsatelliten wählen

Mit der Taste links unter dem Display wählen Sie den Zielsatelliten.

Antennen-Status anzeigen

Mit der mittleren Taste rufen Sie die aktuellen Antennendaten auf.

AZ = Azimut-Winkel (horizontale Antennenausrichtung)

EL = Elevationswinkel (vertikale Ausrichtung)

SIGNAL = Signalpegel

Nach einem weiteren Tastendruck werden die GPS-Daten angezeigt.

Sleepmode (Ruhemodus)

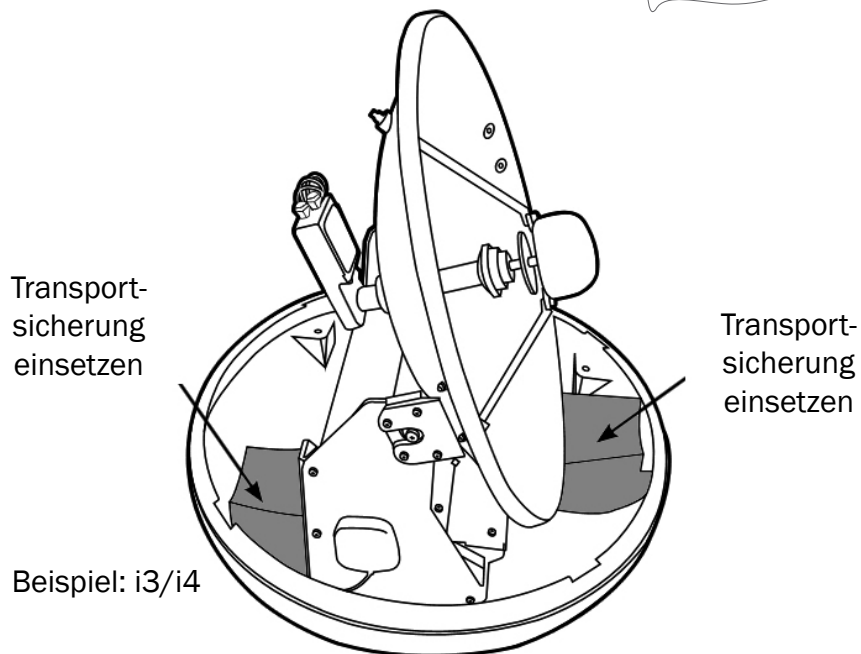
Wenn Ihr Boot sehr ruhig liegt und ein ausreichender Signalpegel vorhanden ist, können Sie die Antenne in einen Sleepmode (= Ruhemodus) versetzen. Betätigen Sie dazu die Taste rechts oben. Dadurch werden die Motoren zur Nachführung deaktiviert, was zur Reduzierung von Stromaufnahme und Geräuschentwicklung führt. Bei schlechtem Empfangssignal wird der Sleepmode automatisch deaktiviert.

Weitere Bedien- und Einstellmöglichkeiten

Über die Bedienelemente der ACU sind eine Reihe weiterer Einstellmöglichkeiten und Serviceabfragen möglich. Diese sollten nur durch kompetente Fachleute genutzt werden, da hier spezielle Kenntnisse aus dem Bereich Satellitentechnik erforderlich sind. Da viele Fachbegriffe aus dem Englischen stammen und somit auch entsprechende Sprachkenntnisse vorausgesetzt werden, haben wir von einer Übersetzung dieses Kapitels abgesehen. Bei Bedarf gehen Sie in die englische Original-Anleitung (im Lieferumfang).

Transporthinweis

Steht wider Erwarten einmal ein Transport der demontierten Antenne an, sollte das ausschließlich in der Originalverpackung erfolgen. Bewahren Sie deshalb Karton, Polster und Schaumstoff-Transportsicherungen auf. Sichern Sie die Antennenmechanik mit den vorgesehenen Transportsicherungen wie folgt:



Schauen Sie sich in der englischen Original-Anleitung im Kapitel **Preparation for Transportation** die Abbildung an, und gehen Sie wie folgt vor:

Öffnen Sie das Radom. Drehen Sie die Schüssel VORSICHTIG und LANGSAM nach links oder nach rechts bis zum Endanschlag (Azimut). Gehen Sie achtsam vor, damit der Endanschlag nicht beschädigt wird.

Drehen Sie die Schüssel nun um 360° (eine Umdrehung) in die entgegengesetzte Richtung und stellen Sie die Schüssel dann in eine aufrechte Position (Elevation). Hierbei gilt wieder: VORSICHTIG und LANGSAM.

Stecken Sie die Schaumstoff-Transportsicherungen gemäß Abbildung zwischen Antennenmechanik und Gehäuseunterteil.

Montieren Sie das Radom und achten Sie darauf, dabei nicht den Reflektor bzw. das Feedhorn zu berühren.

Hüllen Sie die Antenne in eine Plastiktüte (um Scheuerstellen durch das Polster zu vermeiden) und packen Sie die Antenne in die Original-Polsterung des Kartons. Füllen Sie den freien Platz im Karton mit dem Zubehörpolster.

Beachten Sie:

Für Antennen, die beschädigt und nicht in Originalverpackung beim Service eintreffen, besteht keinerlei Garantie-/Gewährleistungsanspruch!

Garantie

Intellian Technologies Inc. gewährt auf dieses Gerät eine Garantie von 3 Jahren auf Material und Verarbeitung, auf Serviceleistungen wird eine Garantie von 1 Jahr gewährt. Der Zeitraum gilt ab Kaufdatum (Kaufbeleg bitte für den Servicefall aufbewahren).

Von der Garantie ausgeschlossen sind Geräte, die durch unsachgemäße Montage, Bedienungsfehler oder Modifikationen am Gerät bzw. Eingriffe in die Software beschädigt wurden. Vom Gerät entfernte oder unvollständige Seriennummern führen ebenso zu einem Garantiausschluß.

Im Falle eines nachweislichen Material- oder Verarbeitungsfehlers seitens Intellian Technologies Inc. besteht das Recht auf Reparatur/Nachbesserung nach eigenem Ermessen des Herstellers. Dazu muss das Gerät in der Originalverpackung (siehe Transporthinweis) an Intellian Technologies Inc. eingeschickt werden.

Vor dem Versand müssen Sie zwingend bei Ihrem Händler/Distributor eine RMA-Nummer erfragen (RMA = Return Material Authorization) und eine Kopie des Kaufbeleges als Nachweis vom Kaufdatum bzw. vom Garantieanspruch übersenden.

Alternativ können Sie das Produkt auch bei Ihrem autorisierten Intellian-Händler zur Reparatur einreichen.

Die genauen Garantiebedingungen entnehmen Sie bitte der englischen Original-Anleitung (im Lieferumfang enthalten).

Technische Daten

Die technischen Daten finden Sie am Ende der Original-Anleitung (im Lieferumfang) oder auf der Website des Herstellers:
www.intelliantech.com/Sattv/i-Series



Händlerkontakt Deutschland

SVB
Spezialversand für
Yacht- und Bootszubehör
Gelsenkirchener Str. 25-27
28199 Bremen, Germany

T +49 (0)421 57290-0

www.svb.de

Intellian

Connect with the best

Kontakt in Europa

Rotterdam Office

Intellian B.V.
Bristolstraat 1, 3047AB
Rotterdam, The Netherlands

T +31 1 0820 8655

F +31 1 0820 8656

Southampton Office

Intellian Ltd.
Epsilon House, Enterprise Road,
Southampton Science
Park, Southampton,
Hampshire SO16 7NS, UK

T +44 2380 019 021

F +44 2380 767 092

intelliantech.com