

Foresti & Suardi S.p.A.
Via Samico 32/A
24060 Predore (BG), ITALY
tel. ++035.938066 fax. ++035.938064
e-mail: info@forestisuardi.it
www.forestisuardi.it

STARLIGHT®

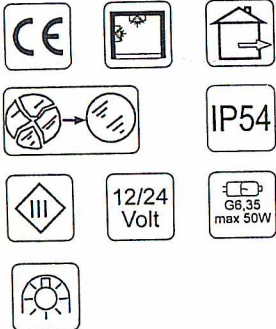
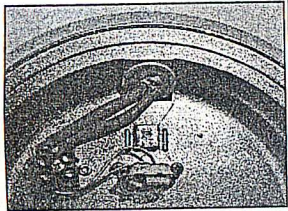


Foto.1



VELA

Art. 6500

PLAFONIERE PER ESTERNI
CEILING LIGHTING FOR OUTSIDE APPLICATION
PLAFOND EXTÉRIEUR

FOGLIO ISTRUZIONI INSTRUCTION SHEET FEUILLET D'INSTRUCTIONS

Ed:1 Rev.0 Mag.2013

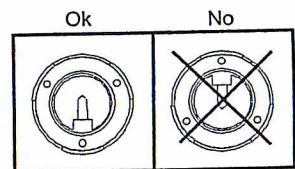
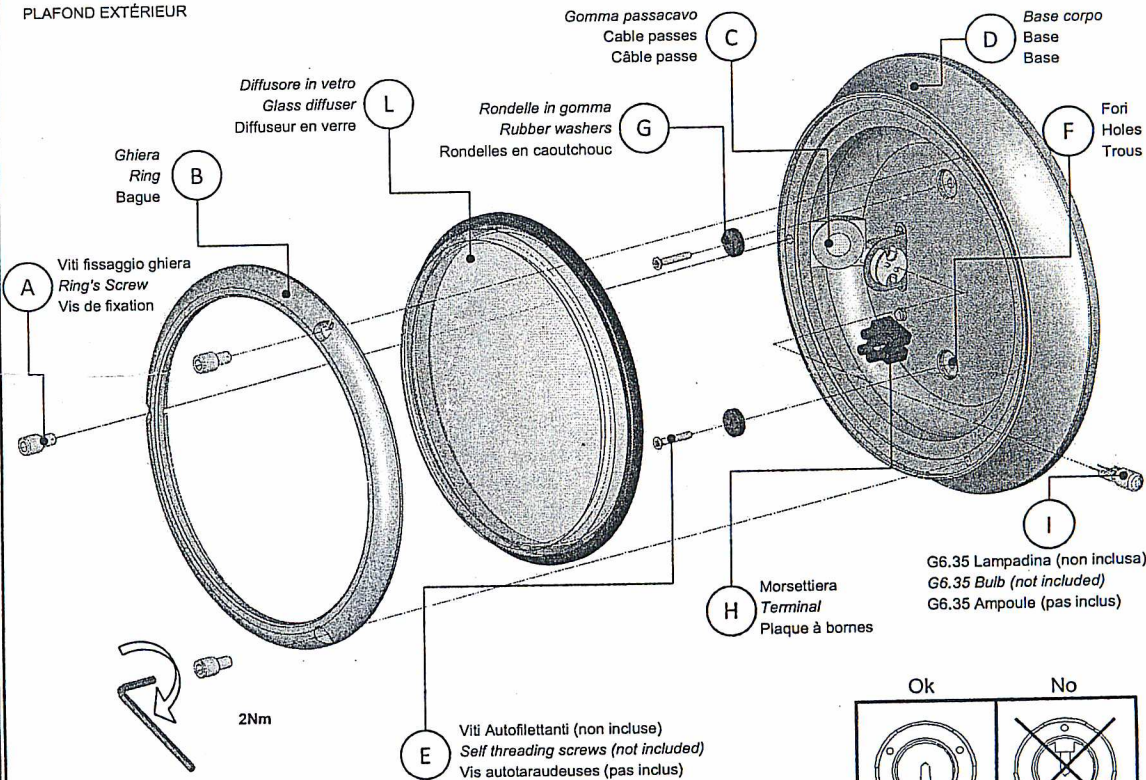


Fig.1

ATTENZIONE

- L'installazione deve essere eseguita dal personale adeguatamente addestrato in accordo con le leggi applicabili. Osservare le norme di comportamento generalmente accettate nell'ambito della installazione, regole antifuoribombardate nazionali e le istruzioni di sicurezza contenute in questo foglio di istruzioni che deve essere conservato e consultato durante l'installazione e la manutenzione ordinaria e straordinaria.
- Prima dell'installazione o della manutenzione disinserire l'energia elettrica.
- Non superare mai la potenza massima riportata in marcatura.
- Non manomettere il cavo di collegamento.
- Evitare che ci siano un eccesso di cavi all'interno dell'apparecchio. Vedi foto 1.
- Utilizzare l'apparecchio solo completo di tutte le sue parti come indicato nelle istruzioni di corretta installazione.
- E' assolutamente vietato coprire l'apparecchio durante il suo funzionamento.
- Assicurarsi di aver eseguito un'adeguata sede di appoggio dell'apparecchio secondo quanto prescritto dalle normative di sicurezza.
- In caso di utilizzo a parete disporre l'apparecchio in modo che il portalampada venga a trovarsi nella parte bassa (Vedi figura 1).
- Attenzione Prodotto in classe III. La tensione di alimentazione è di 12/24 Volt. In caso di richiesta dell'utente di alimentazione diversa dall'impianto, consigliamo l'utilizzo di un trasformatore di sicurezza remoto, certificato, con caratteristiche uguali o superiori ai dati riportati in marcatura.
- Ricordarsi di marcare, con pennarello indelebile, la corretta alimentazione utilizzata dell'impianto 12V o 24V sull'etichetta interna del cambio lampada.

Istruzioni per una corretta installazione:

- Svitare le viti (A) e levare il supporto ghiera (B) facendo attenzione a non rompere il diffusore in vetro.
- Far passare i conduttori di alimentazione dal gommino passa cavo (C) senza rimuoverlo. (Fili oppure cavo Max. Dia. 9mm)
- Fissare la base (D) sulla superficie di fissaggio tramite due viti autofilettanti (non incluse) (E) negli appositi fori (F). Le rondelle in gomma (G), fornite con l'apparecchio vanno interposte tra le viti di fissaggio e la base.
- Collegare i conduttori di alimentazione nell'apposita morsetteria (H) facendoli prima passare separatamente nelle guaine protettive. Queste devono ricoprire interamente i conduttori per tutta la loro lunghezza fino in prossimità del gommino passa fili. Vedi foto 1.
- Inserire la lampadina con corretto voltaggio e wattaggio nel portalampada G6.35 (I) (non inclusa).
- Rimontare nel seguente ordine il diffusore in vetro con la guarnizione (L) e il supporto ghiera (B) sulla base di fissaggio (D) tramite le viti (A). Consigliamo per una corretta chiusura, una forza di 2Nm.

L'immagine è puramente indicativa e potrebbe non rappresentare l'articolo acquistato.

Questa apparecchiatura non deve essere smaltita come un normale rifiuto urbano, ma deve essere portata nel punto di raccolta appropriato per il riciclaggio di apparecchiature elettriche ed elettroniche. Provvedendo a smaltire questo prodotto in modo appropriato, si contribuisce a evitare potenziali conseguenze negative per l'ambiente e per la salute umana, che potrebbero derivare da uno smaltimento inadeguato del prodotto. Per informazioni più dettagliate sul riciclaggio di questo prodotto, contattare l'ufficio comunale, il servizio locale di smaltimento rifiuti o il rivenditore presso il quale è stato acquistato il prodotto. Lo smaltimento abusivo di questa apparecchiatura da parte dell'utente comporta l'applicazione delle sanzioni amministrative di cui al D.L.G.S. N. 22/1997 (Art.50 e seguenti del D.L.G.S. N.22/1997)

ATTENTION

- The installation of this product must be carried out by fully qualified personnel only, in accordance with the relevant laws. In order to prevent injury, it is important to comply with the health and safety requirements in the place of installation and also to observe the security information contained in this instruction sheet. This instruction sheet must be kept, and consulted, during the installation and servicing of this product.
- Ensure the power is switched off before installing or servicing the product.
- Do not exceed the manufacturer's recommended wattage.
- Do not tamper with the cables.
- Avoid excessive cabling inside the lamp. See photo 1.
- The light must only be used fully assembled and complete of all its components indicated in the installation instructions.
- Under no circumstances should the appliance be covered when it is switched on.
- Ensure that the application area is suitable and conforms with safety standard regulations.
- Where the luminaire is wall-mounted, always install the lamp holder at the bottom Fig.1
- Attention: This device is Class III. The correct voltage supply is 12/24 Volt. In the situation where a different voltage is too be used, we recommend that a certified, separate, safety transformer is also used. The safety transformer used must be of the same specification, or higher, as those detailed for the product.
- Remember to mark with a permanent marker, the correct power utilized 12V or 24V on the label of the changing bulb.

Instructions for proper installation:

- Undo the screws (A) and carefully take off the ring which holds the glass in place (B) taking care not to damage the glass diffuser.
- Pass the wires through the rubber seal (C) without removing it. (Cable Max. Dia. 9mm)
- Fix the base (D) onto the surface using self tapping screws (E) (screws not included) into the appropriate holes (F). The rubber washers (G) supplied with the product should be placed between the fixing screws and the base.
- Connect the wires to their appropriate terminals (H) making sure they are kept separated at all times by their protective plastic sleeves. These protective sleeves must completely cover the entire length of the wires right up to the rubber seal (See photo 1).
- Insert a G6.35 bulb of the correct voltage and wattage into the bulb holder (I) (Bulb not included).
- Assemble in the following order the glass diffuser with the rubber seal (L) and the external ring (B) onto the fixing base (D) using the screws (A). We advise a torque of 2Nm in order to correctly tighten the face plate.

The image of the product is for illustration purposes only and may not represent the actual item.

This equipment may not be treated as household waste. Instead it shall be handed over to the applicable collection point for the recycling of electrical and electronic equipment.

By ensuring this product is disposed of correctly, you will help prevent potential negative consequences for the environment and human health, which could otherwise be caused by inappropriate waste handing of this product. For more detailed information about recycling of this product, please contact your local city office, your household waste disposal or the dealer where you purchased this product.

ATTENTION

- L'installazione deve essere eseguita da un personale qualificato ed qui travaille dans le respect des lois en vigueur, observant les normes de comportement généralement en usage dans les opérations d'installation, suivant les règles de sécurité nationales et les instructions énoncées dans ce document qui doit être conservé et consulté pour toute intervention de maintenance ordinaire ou extraordinaire.
- Avant toute intervention, s'assurer de bien avoir coupé le courant.
- Ne jamais dépasser la puissance Watts maximum indiqué sur l'étiquette de la lampe.
- Ne pas manipuler le câble d'alimentation.
- Eviter l'excès de câbles et le filis enchevêtrés à l'intérieur de l'appareil. Voir exemple de câblage correct sur la photo 1.
- Utiliser l'appareil seulement si celui-ci est complet de toutes les parties qui le composent comme indiqué dans nos instructions d'installation.
- Il est strictement interdit de couvrir l'appareil quand celui-ci est en fonctionnement.
- S'assurer d'avoir préparé une base d'appui pour le montage de l'appareil selon les prescriptions et normes de sécurité en vigueur.
- En cas d'usage sur paroi, disposer l'appareil de manière à ce que la porte lampe se trouve en partie basse. Voir figure 1.
- Attention: produit classe III. La tension d'alimentation est de 12/24 Volt. En cas de demande d'utiliser une source d'alimentation différente du réseau, nous conseillons l'usage d'un transformateur de sécurité, certifié, avec des caractéristiques équivalentes ou supérieures à celles reportées sur le produit.
- N'oubliez pas de marquer avec un marqueur permanent, l'alimentation correcte, 12V ou 24V sur l'étiquette à l'intérieur de la paroi.

Istruzioni per una installazione corretta:

- Dévisser les vis (A) et enlever le support de la collerette (B) prenant soin de ne pas casser le verre.
- Faire passer les conducteurs d'alimentation par l'œillet de gomme passe câbles (C) sans le démonter (fils ou câble Max. Diam. 9mm).
- Fixer la base (D) sur sa surface d'appui à l'aide des vis auto filetante (non fournies) (E) en correspondance des trous (F). Les rondelles intercalaires (G), fournies avec l'appareil, sont à interposer entre les vis et leur base.
- Brancher les conducteurs d'alimentation dans le domino correspondante (H) les faisant passer séparément dans les gaines de protection. Celles-ci doivent recouvrir entièrement les conducteurs sur toute leur longueur jusqu'à l'œillet de gomme passe fils. Voir photo 1.
- Monter la lampe au voltage et à la puissance correct dans le porte lampe G6.35 (I) (non fournie).
- Remonter dans l'ordre suivant le verre diffuseur avec son joint (L) et le support de la collerette (B) sur la base de fixation (D) à l'aide des vis (A). Nous conseillons – pour un serrage optimal – une force de 2 Nm.

L'image est purement indicative et pourrait ne pas exactement correspondre à l'article acheté

Cet équipement ne peut traité comme un déchet ménager. Il doit être remis à un organisme de collecte agréé pour le recyclage des équipements électriques et électroniques. En vous assurant que ce produit est correctement traité, vous éviterez de potentiels effets négatifs sur

l'environnement et la santé humaine qui autrement pourraient être causé par un recyclage inapproprié de ce produit. Pour avoir des informations plus détaillées concernant le recyclage de ce produit prenez contact avec votre Mairie ou votre organisme de collecte des déchets ménagers ou bien avec la société qui vous a vendu ce produit.