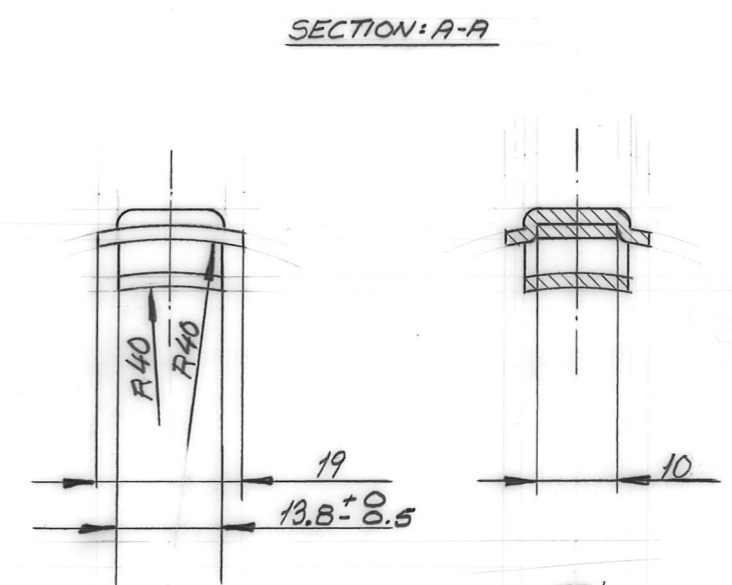
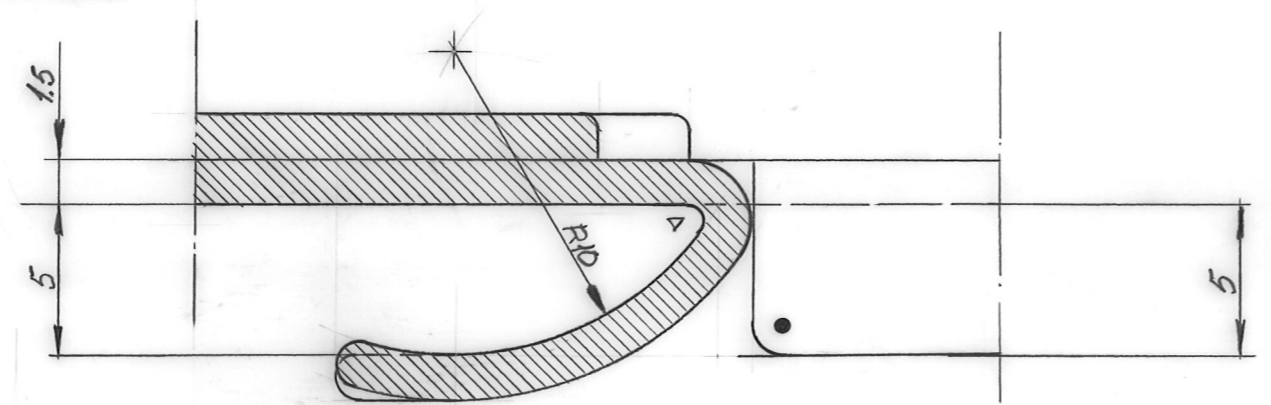
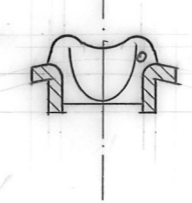


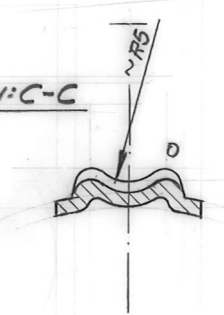
DETAIL D, SCALE 4:1



SECTION: B-B



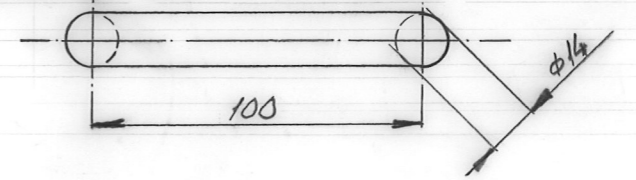
SECTION: C-C



NO SHARP CORNER. BARRELING SHOULD BE VERY WELL DONE.

RADIUSSYMBOLS: $\nabla = R0.5$, $\bullet = R1$, $\circ = R2$

ASSEMBLYHOLE IN MASTWALL



CW:38g

Nr	Ant.	Benamn.	Dimension	Material	Det-nr
				S/S 2343	
		SELDÉN MAST AB GÖTEBORG · SWEDEN	SLOTFITTING WIDTH 10 MM		
					FILE: 1530
Toleranser för icke direkt tolerans satta mått enl. SMS715. MEDEL					
Ritad:	Datum	Skala:	Ersätter/Ersättes av	Godkänd:	Ritn. nr:
CHB	79.02.01	1:1 (4:1)		P.B.	505-017

Nr.	Ant.	Ändring	Datum	Sign.