

## Instrucciones de instalación de FUSION® MS-UD/AV650/755

### Información importante sobre seguridad

#### ⚠ ADVERTENCIA

El incumplimiento de las advertencias y precauciones que se indican puede derivar en daños personales o en la embarcación, así como en un rendimiento deficiente del producto.

Consulta la guía *Información importante sobre el producto y tu seguridad* que se incluye en la caja del producto y en la que encontrarás advertencias e información importante sobre el producto.

El dispositivo debe instalarse de acuerdo con estas instrucciones.

Desconecta el suministro de alimentación de la embarcación antes de iniciar la instalación del producto.

Antes de suministrar alimentación al producto, asegúrate de que está conectado a tierra correctamente de acuerdo con las instrucciones indicadas en la guía.

#### ⚠ ATENCIÓN

Utiliza siempre gafas de seguridad, un protector de oídos y una máscara antipolvo cuando vayas a realizar orificios, cortes o lijados.

#### AVISO

Al realizar orificios o cortes, comprueba siempre lo que hay al otro lado de la superficie.

Debes leer todas las instrucciones de instalación antes de proceder a la misma. Si tienes dificultades con la instalación, ponte en contacto con el departamento de asistencia de FUSION.

### Contenido de la caja

- Dos placas de montaje
- Componentes de montaje
  - Cuatro tornillos autorroscantes de calibre 4,2 mm (8)
  - Cuatro tornillos M4
- Arnés de cableado de los altavoces y de la alimentación
- Divisor con conexión RCA
- Cable de micro-USB a USB (solo en modelos UD)
- Cable de conector Lightning™ a USB (solo en modelos UD)
- Cable de Apple® de 30 clavijas a USB (solo en modelos UD)
- Control remoto (solo en modelos AV)
- Dos pilas AAA (solo en modelos AV)

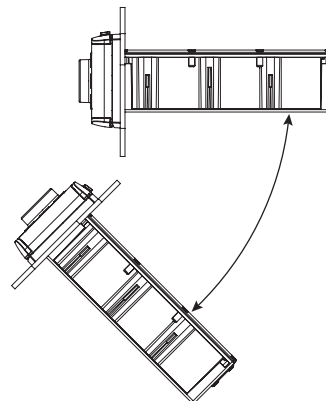
### Herramientas necesarias

- Destornillador Phillips
- Taladro eléctrico
- Broca (el tamaño varía en función del material de la superficie y de los tornillos que se utilicen)
- Herramienta de corte giratoria o sierra de calar
- Sellador marino a base de silicona (opcional)

### Especificaciones sobre el montaje

- El sistema estéreo debe montarse en una ubicación en la que haya espacio suficiente para abrir la tapa del mismo, tal y como se indica en la plantilla.

- El sistema estéreo debe montarse en una ubicación que permita la circulación del aire en la zona posterior del sistema, de manera que la ventilación sea óptima.
- El sistema estéreo debe montarse a 45° respecto al plano horizontal.



- El cable debe tener un bucle que permita que el agua gotee por él y, de esta forma, se eviten daños en el sistema.
- Si deseas montar el sistema estéreo en el exterior de la embarcación, deberá montarse en una ubicación considerablemente superior al nivel del agua, de forma que no se sumerja.
- Si deseas montar el sistema estéreo en el exterior de la embarcación, deberás hacerlo en una ubicación en la que no pueda verse dañado por los efectos de muelles, pilotes u otras instalaciones.
- Para evitar las interferencias con un compás magnético, el sistema debe instalarse a una distancia de al menos 15 cm (5,9 in) del compás.

### Montar el sistema estéreo

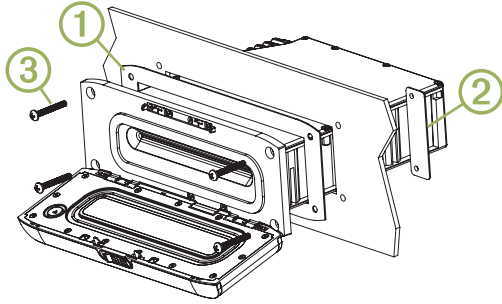
#### AVISO

Mantén la precaución al cortar el orificio para empotrar el sistema estéreo. Solo hay un pequeño espacio libre entre la carcasa y los orificios de montaje, y cortar un orificio demasiado grande podría afectar a la estabilidad del sistema estéreo tras el montaje.

Antes de montar el sistema estéreo, debes elegir una ubicación que cumpla las directrices anteriores.

- 1 Recorta la plantilla y asegúrate de que encaja en la ubicación en la que deseas montar el sistema.
- 2 Fija la plantilla en la ubicación seleccionada.
- 3 Con una broca adecuada para la superficie de montaje, perfora el orificio de la esquina de la línea discontinua de la plantilla para preparar la superficie de montaje para el corte.
- 4 Con una sierra de calar o herramienta giratoria, corta la superficie de montaje a lo largo de la parte interior de la línea discontinua indicada en la plantilla.
- 5 Si es necesario, retira la cubierta para el sol del sistema estéreo.
- 6 Coloca el sistema estéreo en la pieza recortada para comprobar si cabe.
- 7 Si es necesario, pule el tamaño de la pieza recortada con una lima y papel de lija.
- 8 Tras comprobar que el sistema encaja en la pieza recortada, asegúrate de que los orificios de montaje del mismo quedan alineados con los orificios guía de la plantilla.
- 9 Si no quedan alineados, marca nuevas ubicaciones para los orificios guía.
- 10 Perfora los orificios guía utilizando un tamaño de broca adecuado para la superficie de montaje y el tipo de tornillo.

- 11** Retira la plantilla de la superficie de montaje.
- 12** Conecta los arneses de cableado y los cables teniendo en cuenta la polaridad adecuada.
- 13** Coloca la junta de montaje en la parte posterior del sistema estéreo ①.



- 14** Si es necesario, coloca las placas de tuerca ② detrás del panel de controles.
- 15** Coloca el sistema estéreo en la pieza recortada.
- 16** Fija el sistema a la superficie de montaje mediante los tornillos suministrados ③.
- 17** Si es necesario, asegura la parte posterior del sistema con ayuda de una correa o abrazadera (no incluidas).

### Especificaciones sobre la conexión

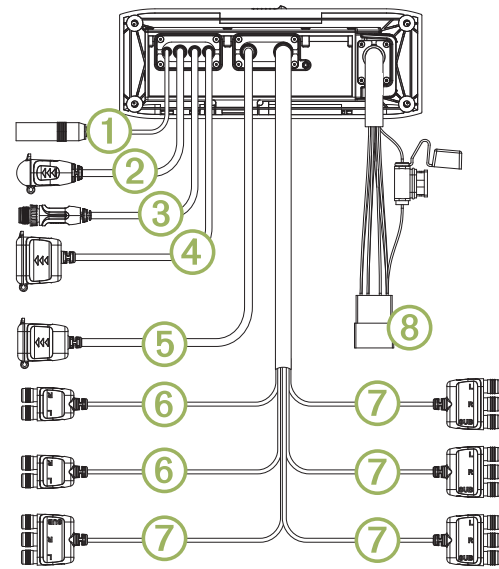
El sistema estéreo debe conectarse a la alimentación, a los altavoces y a las fuentes de entrada de contenido multimedia para que funcione correctamente. Debes planificar cuidadosamente la distribución del sistema, el mando a distancia con cable, los altavoces, la red NMEA 2000® opcional y las fuentes de entrada de contenidos multimedia antes de realizar cualquier conexión.

### Identificar los cables del arnés de cableado de los altavoces y la alimentación

Función del cable	Color del cable	Notas
Alimentación (+)	Amarillo	Debe conectarse a una fuente continua de 12 V de CC capaz de suministrar 15 A. Todos los cables de 12 V deben contar con un fusible de 15 A en el extremo de la fuente de alimentación del cable.
Tierra (-)	Negro	Debe conectarse al terminal negativo de la batería antes de conectar el cable amarillo. Todos los accesorios conectados al sistema estéreo deben compartir la misma ubicación de conexión a tierra.
Encendido	Rojo	Debe conectarse a una toma conmutada independiente de 12 V de CC, como un bus de encendido, para encender y apagar el sistema estéreo. Si no estás utilizando una conexión conmutada de 12 V de CC, debes conectarlo a la misma fuente que el cable amarillo (alimentación).
Amplificador encendido	Azul	Se conecta únicamente cuando se usa un amplificador externo opcional.
Silenciar el teléfono	Marrón	Cuando está conectado a tierra y se recibe una llamada en un teléfono móvil con función manos libres, silencia el audio o cambia a la entrada a AUX IN 2 o a la fuente ARC (la fuente ARC solo está disponible en MS-AV755). Este ajuste puede modificarse en el menú Ajustes.

Función del cable	Color del cable	Notas
Atenuación	Naranja	Puede conectarse al cable de iluminación de la embarcación para atenuar la pantalla del sistema estéreo cuando las luces estén encendidas. Debe conectarse a un calibre de cable adecuado para el fusible de la fuente de alimentación al que está conectado el circuito.
Altavoz izquierdo de la zona 1 (+)	Blanco	
Altavoz izquierdo de la zona 1 (-)	Blanco/negro	
Altavoz derecho de la zona 1 (+)	Gris	
Altavoz derecho de la zona 1 (-)	Gris/negro	
Altavoz izquierdo de la zona 2 (+)	Verde	
Altavoz izquierdo de la zona 2 (-)	Verde/negro	
Altavoz derecho de la zona 2 (+)	Morado	
Altavoz derecho de la zona 2 (-)	Morado/negro	

### Arneses de cableado



① Antena	Conector para antena estándar tipo Motorola
② SIRIUSXM TUNER	Conector SiriusXM®
③ WIRED REMOTE NMEA 2000	Conectar a una red NMEA 2000 o a un mando a distancia con cable FUSION
④ USB	USB-A estándar
⑤ Vídeo	Modelos 755: cable HDMI® y Ethernet Modelos 650: compuesto y por componentes
⑥ AUX IN 1, AUX IN 2	Entradas de línea RCA estéreo roja y blanca para fuentes como reproductores CD y MP3
⑦ Conectores de zona	Salidas de línea para altavoces y amplificadores del subwoofer. Los modelos 650 cuentan con tres zonas. Los modelos 755 cuentan con cuatro zonas.
⑧ Arnés de cableado de los altavoces y de la alimentación	Consulta la sección <i>Identificar los cables del arnés de cableado de los altavoces y la alimentación</i> , página 2

## Establecer la conexión a la alimentación

Al conectar el sistema estéreo a la alimentación, debes conectar los dos cables de alimentación. Debes conectar el cable de alimentación amarillo directamente a la batería. Esto proporciona alimentación al sistema, así como un suministro continuo de corriente en standby.

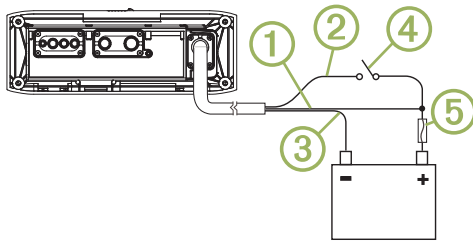
Debes conectar el cable de encendido rojo a la misma batería a través del sistema de encendido u otro interruptor manual para encender y apagar el sistema estéreo. Si no estás guiando el cable rojo a través del sistema de encendido u otro interruptor manual, puedes conectar el cable rojo al amarillo y conectar ambos al terminal positivo de la batería (+).

Debes conectar los cables de alimentación a la batería a través de un fusible o un disyuntor de 15 A.

Si es necesario alargar el cable de alimentación amarillo y los cables de tierra negros, utiliza un cable 14 AWG (2,08 mm<sup>2</sup>). Para prolongaciones de más de 1 m (3 ft), utiliza un cable de 12 AWG (3,31 mm<sup>2</sup>). Si es necesario alargar el cable rojo, utiliza un cable de 22 AWG (0,33 mm<sup>2</sup>).

- 1 Guía el cable de alimentación amarillo ①, el cable de encendido rojo ② y los cables de tierra negros ③ hasta la batería, y el conector del arnés de cableado hasta el sistema estéreo.

No conectes el arnés de cableado al sistema estéreo hasta que hayas terminado de realizar todas las conexiones de cables de hilos desnudos.



- 2 Conecta el cable negro al terminal negativo (-) de la batería.
- 3 Si vas a guiar el cable rojo a través del sistema de encendido u otro interruptor manual ④, conecta el cable de encendido rojo al sistema de encendido o interruptor.
- 4 Conecta el cable rojo al cable amarillo, instala un fusible de 15 A ⑤ lo más cerca posible de la batería y conecta ambos cables al terminal positivo (+) de la batería.

**NOTA:** si vas a guiar el cable rojo a través del interruptor con fusible, no es necesario conectar el cable rojo al amarillo ni añadir otro fusible para el cable rojo.

## Activar el modo standby

Puedes configurar el sistema estéreo para que entre en el modo standby de bajo consumo al pulsar ①. Cuando vuelvas a pulsar ①, tardará menos de los 30 segundos habituales en encenderse.

**NOTA:** cuando el sistema estéreo está configurado en el modo standby de bajo consumo, sigue consumiendo energía de la batería. El consumo de corriente máximo en el modo standby es de 200 mA.

Selecciona > **Ajustes** > **Modo standby**.

El sistema estéreo entrará en modo standby al pulsar ①.

## Zonas de los altavoces

Puedes agrupar los altavoces de una misma área por zonas. Esto permite controlar los niveles de audio de las distintas zonas de forma independiente. Por ejemplo, se puede hacer que el volumen del audio sea más bajo en la cabina y más alto en cubierta.

Las zonas 1 y 2 reciben alimentación del amplificador integrado. Para utilizar las salidas de línea RCA y las salidas RCA de subwoofer, debes conectar amplificadores externos.

Puedes ajustar el balance, el límite del volumen, el nivel del subwoofer y el nombre de cada una de las zonas.

## Consideraciones acerca de la conexión del subwoofer

Este sistema estéreo admite la salida a un subwoofer activo para cada zona.

Las salidas del subwoofer son señales de nivel de línea mono asociadas al volumen de la zona correspondiente.

Se proporciona un divisor para conectar esta salida mono a la entrada estéreo de un amplificador de subwoofer. Son necesarios divisores adicionales (no incluidos) para establecer conexiones de subwoofer adicionales.

## Especificaciones sobre la conexión del amplificador de los altavoces

Este sistema estéreo admite la salida a un amplificador externo para cada zona.

Las salidas de zona son señales de nivel de línea estéreo asociadas al volumen de la zona. Se necesita un cable RCA estándar (no incluido) para conectar cada salida de zona a un amplificador externo.

El cable azul del arnés de cableado debe conectarse a cada amplificador para proporcionar la señal necesaria para encender el amplificador con el sistema estéreo. Si es necesario dividir o alargar este cable de señal azul, utiliza un cable de 22 AWG (0,33 mm<sup>2</sup>).

## Conexiones habituales al sistema estéreo

Tienes la opción de conectar una amplia variedad de entradas y salidas multimedia al sistema, en función del modelo y de los dispositivos que quieras conectar.

Los conectores están codificados por colores que puedes utilizar como referencia para realizar las conexiones correctas. Por ejemplo, si tu televisor tiene puertos de salida de audio RCA, puedes conectar un cable RCA al conector AUX IN 1 o AUX IN 2 del sistema estéreo. En esta tabla, se muestran algunas posibles formas de conectar dispositivos al sistema estéreo.

**NOTA:** no todos los conectores están disponibles en todos los modelos de sistemas estéreo.

Entrada	Conexiones del sistema estéreo
Antena de radio FM/AM*	Conector de antena
Sintonizador SiriusXM	Conector del SIRIUSXM TUNER
Dispositivo USB	Conector USB o la estación base integrada (modelos UD)
Televisor con conector de video compuesto y salidas de línea de audio RCA	Amarillo a COMPOSITE VIDEO (solo MS-AV650) Salidas de audio RCA de televisor a AUX IN 1 o AUX IN 2
Televisor con conectores por componentes y salidas de línea de audio	Tres conectores de vídeo por componentes que corresponden con los conectores del sistema estéreo (solo MS-AV650) Salidas de audio RCA de televisor a AUX IN 1 o AUX IN 2
Televisor con conector HDMI	Cable HDMI (solo MS-AV755)

\* Debes conectar una antena AM/FM marina sin conexión a tierra.

## Compatibilidad con conexión inalámbrica y Ethernet

Puedes conectar una pantalla multifunción compatible FUSION-Link™ al sistema de entretenimiento mediante el puerto Ethernet. Consulta la documentación incluida con la pantalla multifunción para obtener más información.

**NOTA:** algunos pantallas multifunción compatible con Ethernet puede no ser compatibles con FUSION-Link a través de

Ethernet, pero puede ser compatible con FUSION-Link por NMEA 2000 en su lugar.

Tienes la opción de conectar un router Ethernet inalámbrico al sistema de entretenimiento para controlar el dispositivo a través de Wi-Fi®. Puedes descargar aplicaciones gratuitas de Apple App Store™ para dispositivos Apple. Las aplicaciones de Android™ están disponibles a través de Google Play™.

Para obtener más información, visita [www.fusionentertainment.com](http://www.fusionentertainment.com).

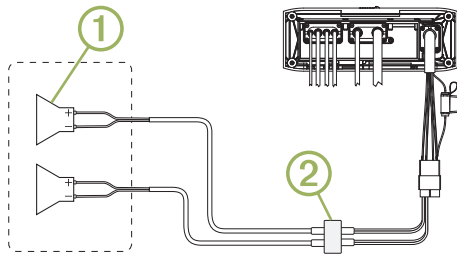
### Canal de retorno de audio

La función de canal de retorno de audio (ARC) te permite reproducir el audio del televisor con tecnología HDMI a través de los altavoces de un sistema estéreo.

Gracias a ella, ya no es necesario conectar un cable de audio independiente del televisor al sistema estéreo. Normalmente, en televisores que no disponen de la función ARC, es necesario un cable independiente para reproducir el audio del televisor a través de los altavoces del sistema estéreo. Sin embargo, con la función ARC, el cable HDMI transfiere el audio del televisor a los altavoces.

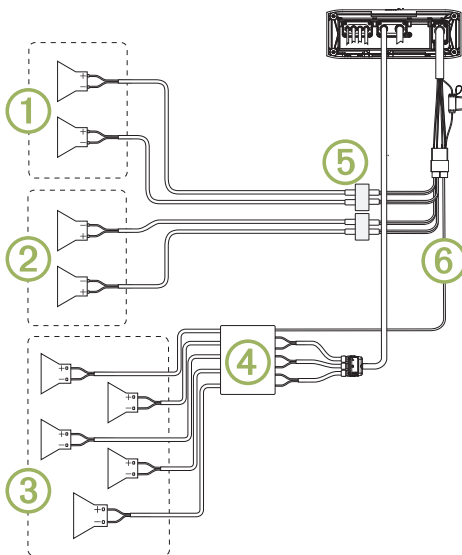
La tecnología HDMI versión 1.4 con cables Ethernet admite la función ARC. Cuando planifiques la instalación de tu sistema estéreo, comprueba si los dispositivos son compatibles con la función ARC. La mayoría de dispositivos compatibles con la función ARC tienen la etiqueta "ARC" en el conector HDMI que admite esta función.

### Ejemplo de cableado de sistema de zona única



①	Altavoces
②	Conexión estanca

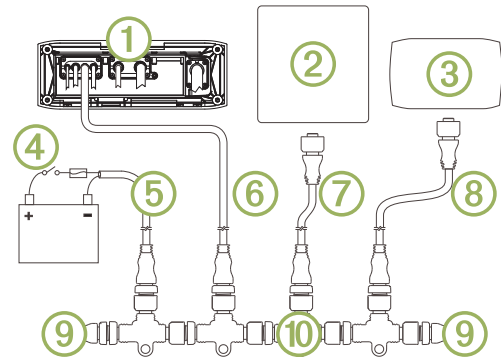
### Ejemplo de cableado de sistema de tres zonas



①	Altavoces de la zona 1, que reciben alimentación del amplificador Clase D en estéreo
②	Altavoces de la zona 2, que reciben alimentación del amplificador Clase D en estéreo

③	Altavoces de la zona 3, que reciben alimentación de un amplificador externo conectado a la salida de línea de la zona 3
④	Amplificador externo (no incluido)
⑤	Conexiones estancas
⑥	Mando a distancia activado

### NMEA 2000 Diagrama de cableado del sistema



①	Sistema estéreo
②	Pantalla multifunción (MDF) compatible del plotter
③	Mando a distancia con cable de la serie FUSION NRX
④	Interruptor en línea
⑤	Cable de alimentación NMEA 2000
⑥	Cable de NMEA 2000 desde el sistema estéreo Puede alargarse hasta una longitud máxima de 6 m (20 ft) con un cable de NMEA 2000.
⑦	Cable de caída de voltaje de NMEA 2000 desde la pantalla multifunción (MFD)
⑧	Cable de caída de voltaje de NMEA 2000 desde el mando a distancia con cable
⑨	Terminador o cable principal NMEA 2000
⑩	Conector en T NMEA 2000

### Configurar un mando a distancia con cable opcional

#### AVISO

El sistema estéreo está configurado de forma predeterminada para trabajar con una red NMEA 2000 y la opción Alimentación NRX solo debe estar activada cuando se conecta un mando a distancia directamente al sistema estéreo. Si activas esta opción cuando el sistema estéreo está conectado a una red NMEA 2000, puedes producir daños en otros dispositivos de la red NMEA 2000.

Si conectas un mando a distancia NRX con cable opcional directamente al sistema estéreo y no a través de una red NMEA 2000, se deberá realizar una configuración adicional.

#### 1 Selecciona > Ajustes.

#### 2 Selecciona una opción:

- Si has conectado el sistema estéreo y el mando a distancia con cable opcional a una red NMEA 2000, asegúrate de que la opción **Alimentación NRX** no esté activada. Esto permite que el mando a distancia opcional reciba alimentación de la red NMEA 2000.
- Si has conectado el mando a distancia con cable opcional directamente al sistema estéreo con el conector NMEA 2000, selecciona la opción **Alimentación NRX**. Esto permite que el sistema estéreo suministre alimentación al mando a distancia opcional.



## Información sobre el sistema estéreo

### Especificaciones

General	
Peso	0,88 kg (1,96 lb)
Resistencia al agua	IEC 60529 IPX5
Rango de temperatura de funcionamiento	De 0 °C a 50 °C (de 32 °F a 122 °F)
Rango de temperatura de almacenamiento	De -20 °C a 70 °C (de -4 °F a 158 °F)
Distancia de seguridad del compás	15 cm (5,9 in)
Voltaje de entrada	De 10,8 a 16 V de CC
NMEA 2000LEN de	1 (50 mA)
Bluetooth®	Clase 2
Frecuencia de Bluetooth/ANT®	De 2.400 a 2.483,5 MHz
Potencia de Bluetooth/ANT (máx.)	8 dBm PIRE

Amplificador Clase D integrado	
Potencia de salida de la música por canal	70 W máx. x 4 a 2 ohmios
Potencia de salida total de la música	280 W máx.
Potencia de salida por canal (14,4 V de CC a un 10 % de THD+N)	43 W RMS x 4 a 2 ohmios 26 W RMS x 4 a 4 ohmios
Nivel de salida de línea (máx.)	6 V (pico a pico)
Nivel de entrada auxiliar (típico)	1 V RMS

Consumo eléctrico			
Sistema estéreo desactivado	Arranque desactivado	Modo standby = desactivado	< 3 mA
		Modo standby = activado	< 200 mA
	Arranque activado	Modo standby = desactivado	< 20 mA
		Modo standby = activado	< 200 mA
Sistema estéreo activado	En silencio		< 900 mA
	Volumen de escucha típico		2 A
	Consumo de corriente máximo		15 A

Sintonizador	Europa y Australasia	EE. UU.	Japón
Rango de frecuencias de radio FM	De 87,5 a 108 MHz	De 87,5 a 107,9 MHz	De 76 a 95 MHz
Intervalo de frecuencia FM	50 kHz	200 kHz	50 kHz
Rango de frecuencias de radio AM	De 522 a 1.620 kHz	De 530 a 1710 kHz	De 522 a 1.620 kHz
Intervalo de frecuencia AM	9 kHz	10 kHz	9 kHz

### Compatibilidad con reproductores multimedia

Si cuentas con un modelo UD, puedes utilizar los cables adaptadores suministrados para conectar reproductores multimedia convencionales a la estación de conexión interna o a la conexión que hay en la parte posterior del sistema estéreo. Si dispones de un modelo AV, puedes utilizar los cables USB incluidos con el reproductor multimedia para conectarlo a la conexión que hay en la parte posterior del sistema estéreo.

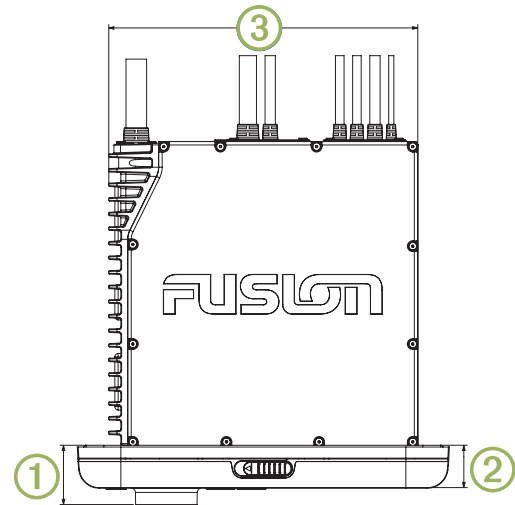
Solo los reproductores multimedia con puertos en la parte inferior, y no en los laterales, son compatibles con la estación de conexión. Los reproductores multimedia de dimensiones superiores a 144 × 71 × 13 mm (5,67 × 2,80 × 0,52 in) no son compatibles con la estación de conexión.

Conector del cable de la estación base	Dispositivos
Conector micro-USB	Reproductores multimedia compatibles. Consulta <a href="http://www.fusionentertainment.com">www.fusionentertainment.com</a> .
Apple Conector de 30 clavijas	iPhone® 4s de Apple
Conector Apple Lightning	iPhone 7 Plus, iPhone 7, iPhone SE, iPhone 6s Plus, iPhone 6s, iPhone 6 Plus, iPhone 6, iPhone 5s, iPhone 5c y iPhone 5 de Apple. iPod touch® (5.ª y 6.ª generación) y iPod nano® (7.ª generación).

También puedes conectar una unidad flash USB formateada en FAT32 o NTFS directamente al puerto USB.

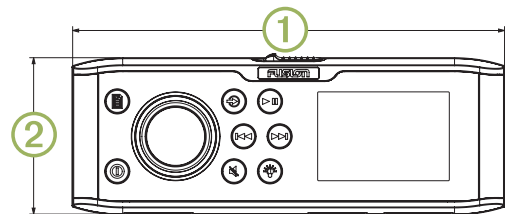
### Gráficos de dimensiones del sistema estéreo

#### Dimensiones de la parte superior



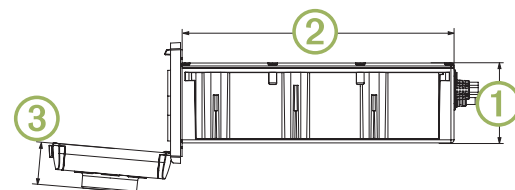
①	35 mm (1,367 in)
②	25 mm (0,97 in)
③	180 mm (7,08 in)

#### Dimensiones de la parte delantera



①	216 mm (8,50 in)
②	78 mm (3,08 in)

#### Dimensiones de los laterales



①	52 mm (1,37 in)
②	177 mm (6,97 in)
③	28 mm (1,08 in)

## Actualizaciones del software

Para obtener los mejores resultados, debes actualizar el software de todos los dispositivos FUSION en el momento de la instalación para garantizar la compatibilidad.

Visita [www.fusionentertainment.com/marine](http://www.fusionentertainment.com/marine) para descargar el software más reciente. Las actualizaciones de software, así como las instrucciones, se encuentran disponibles en la página del dispositivo.

## Registro de la unidad FUSION MS-UD/AV650/755

Completa hoy mismo el registro en línea y ayúdanos a ofrecerte un mejor servicio.

- Visita [www.fusionentertainment.com](http://www.fusionentertainment.com).
- Guarda la factura original o una fotocopia en un lugar seguro.

© 2017–2018 Garmin Ltd. o sus subsidiarias

Garmin®, el logotipo de Garmin, FUSION® y el logotipo de Fusion son marcas comerciales de Garmin Ltd. o sus subsidiarias, registradas en Estados Unidos y en otros países. FUSION-Link™ es una marca comercial de Garmin Ltd. o sus subsidiarias. Estas marcas comerciales no se podrán utilizar sin autorización expresa de Garmin.

Android™ y Google Play™ son marcas comerciales de Google Inc. Apple®, el logotipo de Apple, iPod®, iPod touch®, iPod nano®, iPhone® y Lightning™ son marcas comerciales de Apple Inc., registradas en Estados Unidos y en otros países. La marca comercial "iPhone" se usa en Japón con licencia de Aiphone K.K. App Store™ es una marca de servicio de Apple Inc. La marca y los logotipos de Bluetooth® son propiedad de Bluetooth SIG, Inc., y Garmin los utiliza bajo licencia. HDMI® es una marca comercial registrada de HDMI Licensing, LLC. , NMEA 2000® y el logotipo de NMEA 2000 son marcas comerciales registradas de la Asociación Nacional de Electrónica Marina de EE. UU. (National Marine Electronics Association). Sirius, XM y todas las marcas y logotipos relacionados son marcas comerciales de Sirius XM Radio Inc. Otras marcas y nombres comerciales pertenecen a sus respectivos propietarios.

El número de registro COFETEL/IFETEL puede ser revisado en el manual a través de la siguiente página de internet.

