

Instructions d'installation de l'appareil FUSION® MS-UD/AV650/755

Informations importantes relatives à la sécurité

⚠ AVERTISSEMENT

Le non-respect de ces avertissements et de ces mises en garde est susceptible de provoquer des blessures, d'endommager le bateau ou de dégrader les performances du produit.

Consultez le guide *Informations importantes sur le produit et la sécurité* inclus dans l'emballage du produit pour prendre connaissance des avertissements et autres informations importantes sur le produit.

Cet appareil doit être installé conformément à ces instructions.

Déconnectez l'alimentation du bateau avant de commencer à installer ce produit.

Avant d'alimenter ce produit en électricité, vérifiez que la mise à la terre est correcte et qu'elle respecte les instructions de ce guide.

⚠ ATTENTION

Portez toujours des lunettes de protection, un équipement antibruit et un masque anti-poussière lorsque vous percez, coupez ou poncez.

AVIS

Lorsque vous percez ou coupez, commencez toujours par vérifier la nature de la face opposée de l'élément.

Lisez toutes les instructions d'installation avant de commencer l'installation. Si vous rencontrez des difficultés durant l'installation, contactez le service d'assistance produit de FUSION.

Contenu de l'emballage

- Deux plaques de montage
- Kit de montage
 - Quatre vis autoperceuses de jauge 8
 - Quatre vis mécaniques M4
- Faisceaux de câbles d'alimentation et de haut-parleur
- Répartiteur RCA
- Câble micro-USB à USB (modèles UD uniquement)
- Câble Lightning™ à USB (modèles UD uniquement)
- Apple® Câble 30 broches à USB (modèles UD uniquement)
- Télécommande (modèles AV uniquement)
- Deux piles AAA (modèles AV uniquement)

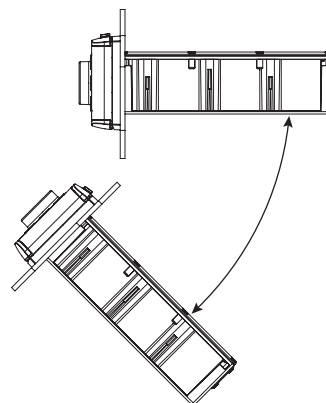
Outils requis

- Tournevis cruciforme
- Perceuse électrique
- Foret (la taille varie en fonction du matériel de montage et des vis utilisées)
- Foreuse rotative ou scie sauteuse
- Mastic d'étanchéité à base de silicone (facultatif)

Considérations relatives au montage

- La chaîne stéréo doit être installée à un emplacement avec suffisamment d'espace pour ouvrir la trappe, tel qu'illustré sur le modèle.

- L'emplacement d'installation doit permettre une circulation de l'air suffisante derrière la chaîne stéréo afin d'évacuer la chaleur.
- La chaîne stéréo doit être installée à 45° maximum à partir du plan horizontal.



- Le câble doit être équipé d'une boucle d'égouttement pour permettre à l'eau de s'écouler du câble et d'éviter d'endommager la stéréo.
- Si vous souhaitez monter la chaîne stéréo à l'extérieur du bateau, elle doit être installée à un emplacement situé bien au-dessus de la ligne de flottaison pour ne pas être immergée.
- Si vous souhaitez monter la chaîne stéréo à l'extérieur du bateau, elle doit être installée à un emplacement éloigné des quais et autres équipements.
- Pour éviter des interférences avec un compas magnétique, la chaîne stéréo doit être installée à au moins 15 cm (5,9") de distance d'un compas.

Installation de la chaîne stéréo

AVIS

Faites attention lorsque vous percez le trou pour encastrer la chaîne stéréo. Le dégagement entre le boîtier et les trous de fixation est très réduit et en perceant un trou trop grand, vous risquez de compromettre la stabilité de la chaîne stéréo après son installation.

Avant d'installer la chaîne stéréo, vous devez choisir un emplacement adapté, en suivant les recommandations précédentes.

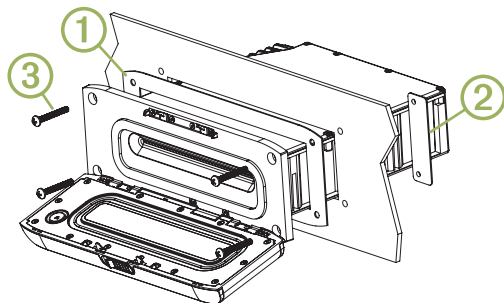
- 1 Découpez le modèle et assurez-vous que le caisson de basse s'adapte à l'emplacement choisi.
- 2 Fixez le modèle sur l'emplacement choisi.
- 3 A l'aide d'un foret adapté à la surface de montage, percez le trou à l'intérieur du coin de la ligne pointillée dessinée sur le modèle pour préparer la surface de montage à la découpe.
- 4 A l'aide d'une scie sauteuse ou d'une foreuse rotative, découpez la surface de montage le long de la ligne pointillée du modèle.
- 5 Si besoin, retirez le pare-soleil de la chaîne stéréo.
- 6 Placez la chaîne stéréo dans la découpe pour vérifier l'ajustement.
- 7 Au besoin, utilisez une lime et du papier de verre pour affiner le contour de la découpe.
- 8 Lorsque la chaîne stéréo est bien ajustée au contour, assurez-vous que les trous de montage sur la chaîne stéréo s'alignent sur les trous d'implantation du modèle.
- 9 Si les trous de montage sur la chaîne stéréo ne sont pas alignés, repérez les nouveaux emplacements des trous d'implantation.

10 Percez les trous d'implantation à l'aide d'un foret de taille adaptée à la surface de montage.

11 Retirez le modèle de la surface de montage.

12 Connectez les faisceaux de câbles et les fils entre eux, en respectant bien la polarité.

13 Placez le joint de montage au dos de la chaîne stéréo ①.



14 Si besoin, placez les platines ② derrière le tableau de bord.

15 Placez la chaîne stéréo dans la découpe.

16 Fixez la chaîne stéréo à la surface de montage à l'aide des vis fournies ③.

17 Si besoin, attachez l'arrière de la chaîne stéréo à l'aide d'une sangle ou d'un support de soutien (non fourni).

Considérations relatives à la connexion

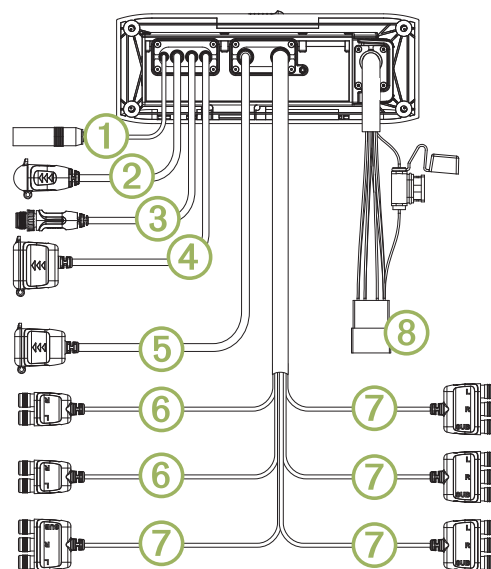
La chaîne stéréo doit être reliée à une source d'alimentation, à des haut-parleurs et des sources d'entrée multimédia pour fonctionner correctement. Réfléchissez attentivement à la mise en place de la chaîne stéréo, de la télécommande filaire, des haut-parleurs, du réseau NMEA 2000® optionnel et des sources d'entrée avant d'effectuer tout branchement.

Identification des fils du faisceau de câbles d'alimentation et de haut-parleur

Fonction du fil	Couleur du fil	Remarques
Alimentation (+)	Jaune	Doit être connecté à une source d'alimentation 12 V c.c. constante capable de fournir 15 A. Pour tous les câblages de 12 V c.c., un fusible de 15 A doit être posé à l'extrémité de la source d'alimentation de votre câble.
Terre (-)	Noir	Doit être connecté à la borne négative avant d'être connecté au fil jaune. Tous les accessoires connectés à la chaîne stéréo doivent partager le même emplacement de prise de terre.
Allumage	Rouge	Doit être connecté à une connexion de 12 V c.c. commutée séparée, comme un bus d'allumage, pour allumer et éteindre la chaîne stéréo. Si vous n'utilisez pas une connexion commutée de 12 V c.c., vous devez la connecter à la même source que le fil jaune (d'alimentation).
Mise sous tension de l'amplificateur	Bleu	Connecté uniquement quand un ampli externe en option est utilisé.
Désactivation du son du téléphone	Marron	Lorsqu'il est connecté à la terre et que vous recevez un appel sur un téléphone portable avec kit mains libres, ce fil désactive le son ou bascule l'entrée sur AUX IN 2 ou sur la source ARC (la source ARC n'est disponible que sur le modèle MS-AV755). Peut être configuré à partir du menu Réglages.

Fonction du fil	Couleur du fil	Remarques
Dim	Orange	Peut être connecté au fil d'éclairage du bateau pour atténuer la luminosité de l'écran de la chaîne stéréo lorsque l'éclairage est allumé. Doit être connecté à une jauge de câble correcte pour le fusible alimentant le circuit auquel il est connecté.
Haut-parleur, zone 1 gauche (+)	Blanc	
Haut-parleur, zone 1 gauche (-)	Blanc/noir	
Haut-parleur, zone 1 droite (+)	Gris	
Haut-parleur, zone 1 droite (-)	Gris/noir	
Haut-parleur, zone 2 gauche (+)	Vert	
Haut-parleur, zone 2 gauche (-)	Vert/noir	
Haut-parleur, zone 2 droite (+)	Violet	
Haut-parleur, zone 2 droite (-)	Violet/noir	

Faisceaux de câbles



①	Antenna	Connecteur pour antenne standard de type Motorola
②	SIRIUSXM TUNER	Connecteur SiriusXM®
③	WIRED REMOTE NMEA 2000	Connecter à un réseau NMEA 2000 ou un réseau déporté câblé FUSION
④	USB	Standard industriel USB-A
⑤	Vidéo	Modèles 755 : câble HDMI® et Ethernet Modèles 650 : composite et composante
⑥	AUX IN 1, AUX IN 2	Entrées ligne stéréo RCA rouges et blanches pour les lecteurs CD et MP3, entre autres
⑦	Prises de zone	Sorties ligne pour haut-parleurs et amplis de caisson de basse. Les modèles 650 ont trois zones. Les modèles 755 ont quatre zones.
⑧	Faisceau de câbles d'alimentation et de haut-parleur	Voir <i>Identification des fils du faisceau de câbles d'alimentation et de haut-parleur</i> , page 2

Raccordement à l'alimentation

Lorsque vous reliez la chaîne stéréo à l'alimentation, vous devez connecter les deux fils de l'alimentation. Branchez le fil d'alimentation jaune directement sur la batterie. Cela permet d'alimenter la chaîne stéréo et de fournir une alimentation de secours pour compenser les creux de tension.

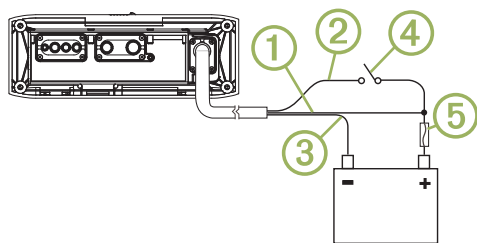
Branchez le fil d'allumage rouge à la même batterie via le commutateur d'allumage ou un autre commutateur manuel pour allumer et éteindre la chaîne stéréo. Si vous n'acheminez pas le fil rouge à travers le commutateur d'allumage ou un autre commutateur manuel, vous pouvez connecter le fil rouge au fil jaune et les relier tous les deux à la borne positive (+) de la batterie.

Vous devez connecter les fils d'alimentation à la batterie en utilisant un fusible 15 A ou un disjoncteur 15 A.

Si vous avez besoin d'une rallonge pour l'alimentation (jaune) et la mise à la terre (noir), utilisez un fil 14 AWG (2,08 mm²). Pour des rallonges supérieures à 1 m (3 pieds), utilisez un fil 12 AWG (3,31 mm²). Si vous avez besoin d'une rallonge pour le fil rouge, utilisez un fil 22 AWG (0,33 mm²).

- 1 Acheminez les fils d'alimentation jaune ①, d'allumage rouge ② et de mise à la terre noir ③ jusqu'à la batterie et la fiche du faisceau de câbles jusqu'à la chaîne stéréo.

Ne connectez pas le faisceau de câbles à la chaîne stéréo tant que toutes les connexions de fils dénudés n'ont pas été faites.



- 2 Connectez le fil noir à la borne négative (-) de la batterie.
- 3 Si vous acheminez le fil rouge via le commutateur d'allumage ou un autre commutateur manuel ④, connectez le fil d'allumage rouge au commutateur d'allumage ou à l'autre commutateur.
- 4 Connectez le fil rouge au fil jaune, installez un fusible 15 A ⑤ aussi près de la batterie que possible et connectez les deux fils à la borne positive (+) de la batterie.

REMARQUE : si vous utilisez le fil rouge à travers un interrupteur à fusibles, il n'est pas nécessaire de connecter le fil rouge au fil jaune ou d'ajouter un autre fusible au fil rouge.

Activation du mode veille

Vous pouvez configurer le système stéréo de manière à ce qu'il passe en mode veille quand vous appuyez sur **⏻**. Quand vous appuyez à nouveau sur **⏻**, l'écran met moins de 30 secondes à se rallumer.

REMARQUE : quand le système stéréo est mode veille et basse consommation, il continue à être alimenté par la batterie. La consommation maximale en mode veille est de 200 mA.

Sélectionnez **⏻ > Réglages > Mode Veille**.

Dorénavant, le système stéréo passe en mode veille quand vous maintenez la touche **⏻** enfoncée.

Zones de haut-parleurs

Vous pouvez regrouper les haut-parleurs d'une zone dans des « zones de haut-parleurs ». Ceci vous permet de contrôler le volume de chaque zone spécifique. Par exemple, vous pouvez baisser le son dans la cabine et l'augmenter sur le pont.

Les zones 1 et 2 sont alimentées par l'ampli intégré. Pour utiliser les sorties RCA ligne et les sorties RCA du caisson de basse, vous devez connecter des amplis externes.

Vous pouvez configurer la balance, la limite de volume, le niveau du caisson de basse et le nom de chaque zone.

Considérations relatives à la connexion du caisson de basse

Cette chaîne stéréo prend en charge une sortie vers un caisson de basse alimenté pour chaque zone.

Les sorties du caisson de basse sont des signaux de niveau ligne mono liés au volume de la zone correspondante.

Un répartiteur est fourni pour connecter cette sortie mono à l'entrée stéréo de l'ampli du caisson de basse. Vous devez disposer de répartiteurs supplémentaires (non inclus) pour connecter d'autres caissons de basse.

Considérations relatives à la connexion de l'ampli du haut-parleur

Cette chaîne stéréo prend en charge une sortie vers un ampli externe pour chaque zone.

Les sorties de zone sont des signaux de niveau ligne stéréo liés au volume de la zone. Vous devez disposer d'un câble RCA standard (non inclus) pour connecter chaque sortie de zone à un ampli externe.

Le fil bleu du faisceau de câbles doit être connecté à chaque ampli pour fournir un signal qui allume l'ampli avec la chaîne stéréo. Si vous avez besoin de rallonger ou de diviser ce fil de signal bleu, utilisez un fil de 0,33 mm² (22 AWG).

Connexions courantes vers la chaîne stéréo

Il est possible de connecter une vaste sélection d'entrées et de sorties média à la chaîne stéréo, selon son modèle et les appareils que vous souhaitez connecter.

Pour vous aider à distinguer les types de connexions, un code couleur figure sur les connecteurs. Par exemple, si votre téléviseur dispose de ports de sortie ligne RCA, vous pouvez connecter un câble RCA au connecteur AUX IN 1 ou AUX IN 2 sur la chaîne stéréo. Ce tableau regroupe les connexions possibles entre certains appareils et la chaîne stéréo (liste non exhaustive).

REMARQUE : la disponibilité des connecteurs dépend du modèle de chaîne stéréo.

Entrée	Connexions de la chaîne stéréo
Antenne radio FM/AM*	Connecteur pour antenne
Récepteur SiriusXM Connect	Connecteur du SIRIUSXM TUNER
Appareil USB	Connecteur USB ou station intégrée (modèles UD)
Téléviseur avec connecteur vidéo composite et sorties ligne audio RCA	Jaune vers COMPOSITE VIDEO (MS-AV650 uniquement) Sorties ligne RCA du téléviseur vers les connecteurs AUX IN 1 ou AUX IN 2
Téléviseur avec connecteurs COMPONENT et sorties ligne audio RCA	Trois connecteurs vidéo COMPONENT vers les connecteurs correspondants sur la chaîne stéréo (MS-AV650 uniquement) Sorties ligne RCA du téléviseur vers les connecteurs AUX IN 1 ou AUX IN 2
Téléviseur avec connecteur HDMI	Câble HDMI (MS-AV755 uniquement)

* Il est recommandé d'utiliser une antenne marine AM/FM non reliée à la terre.

Prise en charge des connexions Ethernet et sans fil

Vous pouvez connecter un écran multifonction FUSION-Link™ compatible au système de divertissement via le port Ethernet. Consultez la documentation fournie avec votre écran multifonction pour plus d'informations.

REMARQUE : certains écrans multifonctions avec port Ethernet ne sont pas compatibles avec FUSION-Link via l'Ethernet, mais ils peuvent être compatibles avec FUSION-Link via le réseau NMEA 2000.

Vous pouvez connecter un routeur Ethernet sans fil au système de divertissement afin de commander l'appareil via le Wi-Fi®. Vous pouvez télécharger des applications gratuites à partir de Apple App Store™ pour les appareils Apple. Les applications Android™ sont disponibles via Google Play™.

Pour plus d'informations, rendez-vous sur le site www.fusionentertainment.com.

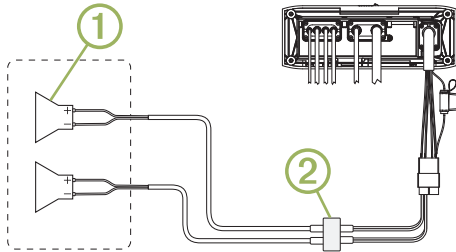
Canal de retour audio (ARC)

La fonction Canal de retour audio (ARC) vous permet de lire le son d'un téléviseur équipé de la technologie HDMI sur les haut-parleurs de la chaîne stéré.

Avec cette fonction, nul besoin de connecter un câble audio distinct entre la prise du téléviseur et la chaîne stéré. En général, sur les téléviseurs dépourvus de fonction ARC, pour lire le son du téléviseur sur les haut-parleurs de la chaîne-hifi stéré, vous avez besoin d'un câble distinct. Avec la fonction ARC, le câble HDMI envoie le son du téléviseur sur la chaîne stéré.

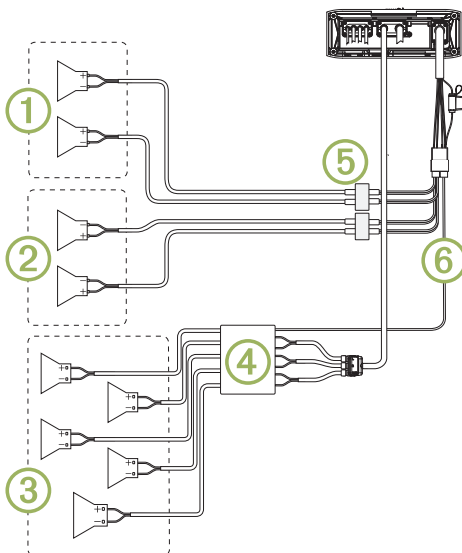
HDMI version 1.4 avec câbles Ethernet pour la prise en charge de la fonction ARC. Lorsque vous définissez l'installation de votre chaîne stéré, vérifiez si vos appareils prennent en charge la fonction ARC. Sur la plupart des appareils prenant en charge cette fonction, une étiquette ARC est placée sur la prise HDMI compatible ARC.

Exemple de câblage d'un système à une seule zone



①	Haut-parleurs
②	Connexion étanche

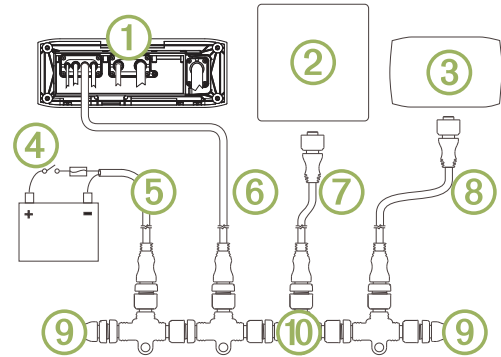
Exemple de câblage d'un système à trois zones



①	Haut-parleurs de la zone 1, alimentés par un ampli de classe D en stéré
②	Haut-parleurs de la zone 2, alimentés par un ampli de classe D en stéré
③	Haut-parleurs de la zone 3, alimentés par un ampli externe connecté à la sortie ligne zone 3

④	Ampli externe (non inclus)
⑤	Connexions étanches
⑥	Télécommande activée

NMEA 2000 Schéma de câblage du système



①	Chaîne stéré
②	Ecran multifonction de traceur pris en charge
③	Télécommande filaire de la gamme FUSION NRX
④	Interrupteur d'entrée de ligne
⑤	NMEA 2000 Câble d'alimentation
⑥	Câble NMEA 2000 provenant de la chaîne stéré Peut être utilisé avec une rallonge de 6 m (20 pi) maximum à l'aide d'un câble NMEA 2000.
⑦	Câble de dérivation NMEA 2000 provenant de l'écran multifonction
⑧	Câble de dérivation NMEA 2000 provenant de la télécommande filaire
⑨	NMEA 2000 Borne ou câble de dorsale
⑩	NMEA 2000 Connecteur en T

Configuration d'une télécommande filaire en option

AVIS

Par défaut, la chaîne stéré est configurée pour fonctionner avec un réseau NMEA 2000. L'option Alimentation NRX doit être activée uniquement si une télécommande en option est directement connectée à la chaîne stéré. L'activation de cette option lorsque la chaîne stéré est connectée à un réseau NMEA 2000 peut détériorer les autres appareils connectés au réseau NMEA 2000.

Si vous branchez une télécommande NRX filaire en option directement à la chaîne stéré, sans passer par le réseau NMEA 2000, vous devez procéder à quelques réglages supplémentaires.

1 Sélectionnez > Réglages.

2 Sélectionnez une option :

- Si vous avez connecté votre chaîne stéré et votre télécommande filaire en option à un réseau NMEA 2000, vérifiez que l'option **Alimentation NRX** n'est pas sélectionnée. Ainsi, la télécommande en option est alimentée par le réseau NMEA 2000.
- Si vous avez connecté la télécommande filaire en option directement à la chaîne stéré via le connecteur NMEA 2000, sélectionnez l'option **Alimentation NRX**. Ainsi, la chaîne stéré alimente la télécommande en option.

Informations de la chaîne stéréo

Caractéristiques techniques

Général	
Poids	0,88 kg (1,96 lb.)
Résistance à l'eau	IEC 60529 IPX5
Plage de températures de fonctionnement	De 0 à 50 °C (de 32 à 122 °F)
Plage de températures de stockage	De -20 à 70°C (de -4 à 158°F)
Distance de sécurité du compas	15 cm (5,9")
Tension d'entrée	De 10,8 à 16 V c.c.
NMEA 2000LEN	1 (50 mA)
Bluetooth®	Classe 2
Fréquence Bluetooth/ANT®	De 2 400 à 2 483,5 MHz
Puissance Bluetooth/ANT (maximum)	8 dBm PIRE

Ampli de classe D à bord	
Puissance musicale en sortie par canal	70 W maximum x 4 à 2 ohms
Puissance musicale en sortie totale	280 W max.
Puissance en sortie par canal (14,4 V c.c. à 10 % THD+N)	43 W RMS x 4 à 2 ohms 26 W RMS x 4 à 4 ohms
Niveau de sortie ligne (maximum)	6 V (crête à crête)
Niveau d'entrée Aux (normal)	1 V RMS

Consommation de courant			
Chaîne stéréo éteinte	Contact éteint	Mode Veille = Désactivé	< 3 mA
		Mode Veille = Activé	< 200 mA
	Contact allumé	Mode Veille = Désactivé	< 20 mA
		Mode Veille = Activé	< 200 mA
Chaîne stéréo allumée	Silencieux		< 900 mA
	Volume d'écoute normal		2 A
	Consommation maximale de courant		15 A

Récepteur radio	Europe et Australasie	Etats-Unis	Japon
Gamme de fréquences radio FM	87,5 à 108 MHz	87,5 à 107,9 MHz	76 à 95 MHz
Palier de fréquences FM	50 kHz	200 kHz	50 kHz
Gamme de fréquences radio AM	522 à 1 620 kHz	530 à 1710 kHz	522 à 1 620 kHz
Palier de fréquences AM	9 kHz	10 kHz	9 kHz

Compatibilité avec les lecteurs audio

Si vous disposez d'un modèle UD, vous pouvez utiliser les câbles d'adaptateur fournis pour connecter les principaux lecteurs audio du marché à la station d'accueil interne ou au connecteur situé derrière le système stéréo. Si vous disposez d'un modèle AV, vous pouvez utiliser les câbles USB fournis avec votre lecteur audio pour le connecter au connecteur situé à l'arrière du système stéréo.

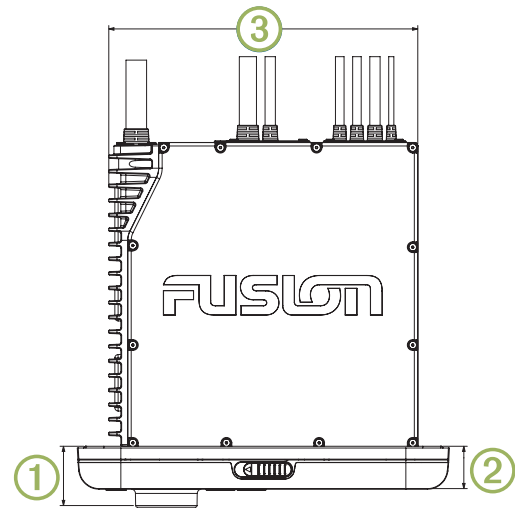
Seuls les lecteurs audio dont les ports sont placés en bas et non sur les côtés sont compatibles avec la station d'accueil. Les lecteurs audio dont le format dépasse les 144 × 71 × 13 mm (5,67 × 2,80 × 0,52") ne peuvent pas être installés dans la station d'accueil.

Connecteur du câble dans la station	Périphériques
Connecteur micro-USB	Lecteurs audio pris en charge. Voir www.fusionentertainment.com .
Apple Connecteur à 30 broches	Apple iPhone® 4s.
Connecteur Apple Lightning	Apple iPhone 7 Plus, iPhone 7, iPhone SE, iPhone 6s Plus, iPhone 6s, iPhone 6 Plus, iPhone 6, iPhone 5s, iPhone 5c et iPhone 5. iPod touch® (5e et 6e générations) et iPod nano® (7e génération).

Vous pouvez directement connecter une clé USB FAT32- ou NTFS au port USB.

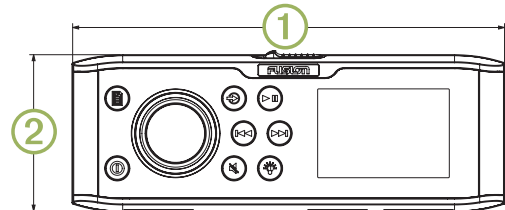
Croquis sur les dimensions de la chaîne stéréo

Dimensions (haut)



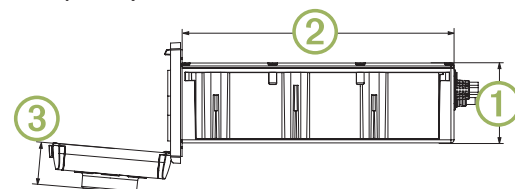
①	35 mm (1,367 po)
②	25 mm (0,97 po)
③	180 mm (7,08 po)

Dimensions (façade)



①	216 mm (8,50 po)
②	78 mm (3,08 po)

Dimensions (côtés)



①	52 mm (1,37 po)
②	177 mm (6,97 po)
③	28 mm (1,08 po)

Mises à jour du logiciel

Pour de meilleurs résultats, mettez à jour le logiciel dans tous FUSION les appareils au moment de l'installation pour assurer la compatibilité.

Rendez-vous sur www.fusionentertainment.com/marine pour télécharger la dernière version du logiciel. Les mises à jour logicielles et les instructions sont disponibles sur la page produit de votre appareil.

Enregistrement de votre FUSION MS-UD/AV650/755

Aidez-nous à mieux vous servir en remplissant dès aujourd'hui notre formulaire d'enregistrement en ligne.

- Rendez-vous sur le site www.fusionentertainment.com.
- Conservez en lieu sûr l'original de la facture ou une photocopie.

© 2017–2018 Garmin Ltd. ou ses filiales

Garmin®, le logo Garmin, FUSION® et le logo Fusion sont des marques commerciales de Garmin Ltd. ou de ses filiales, déposées aux États-Unis et dans d'autres pays. FUSION-Link™ est une marque commerciale de Garmin Ltd. ou de ses filiales. Ces marques commerciales ne peuvent pas être utilisées sans l'autorisation expresse de Garmin.

Android™ et Google Play™ sont des marques commerciales de Google Inc. Apple®, le logo Apple, iPod®, iPod touch®, iPod nano®, iPhone® et Lightning™ sont des marques commerciales d'Apple Inc., déposées aux États-Unis et dans d'autres pays. La marque commerciale « iPhone » est utilisée au Japon avec une licence d'iPhone K.K. App Store™ est une marque de service d'Apple Inc. La marque et les logos Bluetooth® sont la propriété de Bluetooth SIG, Inc., et leur utilisation par Garmin est soumise à une licence. HDMI® est une marque déposée de HDMI Licensing, LLC. , NMEA 2000® et le logo NMEA 2000 sont des marques déposées de la National Maritime Electronics Association. Sirius, XM et tous les logos et marques associés sont des marques commerciales de Sirius XM Radio Inc. Les autres marques et noms commerciaux sont la propriété de leurs détenteurs respectifs.

