

Technische Daten

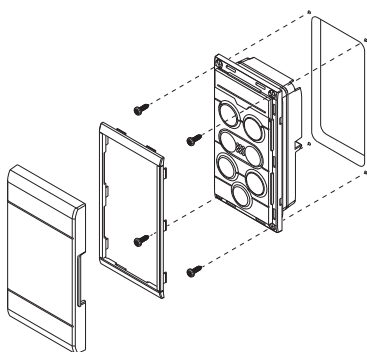
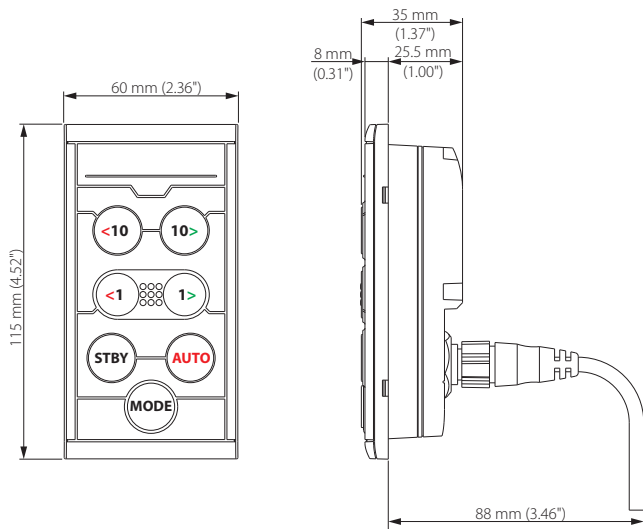
Gewicht	0.15 kg (0.33 lbs)
Stromversorgung	9 - 16 V
Stromverbrauch (@13.5 V)	Hintergrundbeleuchtung AUS: 0.81 W (60 mA) Hintergrundbeleuchtung MAX: 1.38 W (102 mA)
Netzbelastung	3 LEN
Gehäuse	PC/ABS
Wasserdichtenorm	IPx7
Betriebstemperatur	-25°C bis +65°C (-13°F bis +149°F)
Lagertemperatur	-40°C bis +85°C (-40°F bis +185°F)
Maximale Luftfeuchtigkeit	100% RH
Anschlüsse	1x Micro-C-Stecker



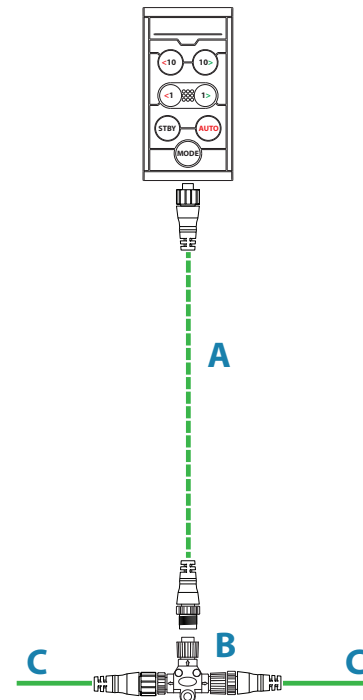
Weitere Dokumentation
finden Sie auf:
www.simrad-yachting.com/de-de/



Abmessungen und Montage



Verkabelung



A	Micro-C-Verbindungskabel (Buchse zu Stecker), max. Verbindungslänge 6 m/20 Fuß
B	T-Stück für Micro-C-Kabel
C	NMEA 2000 backbone

SIMRAD

OP12 Autopilot-Controller

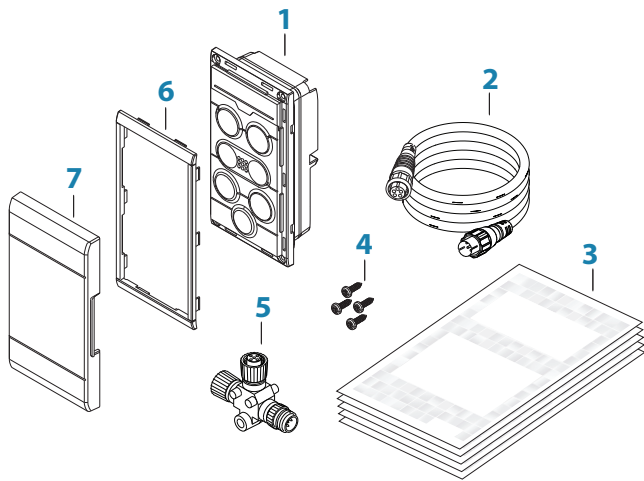
Benutzerhandbuch

DEUTSCH



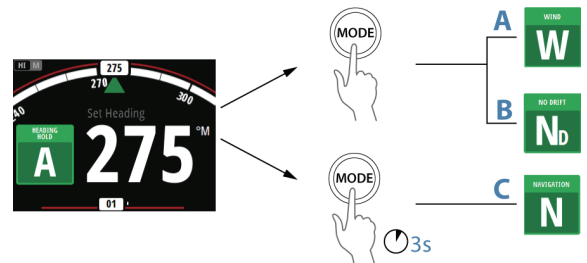
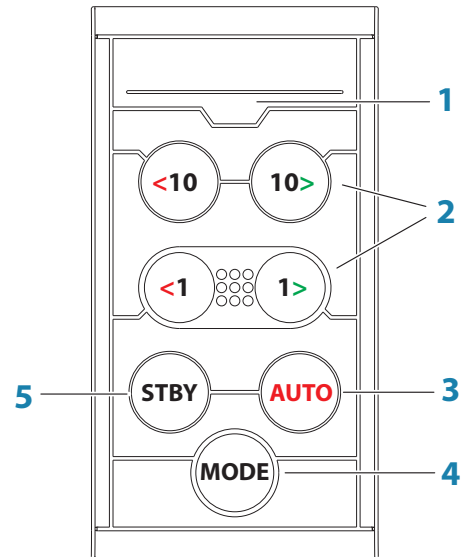
www.simrad-yachting.com/de-de/

Verpackungsinhalt

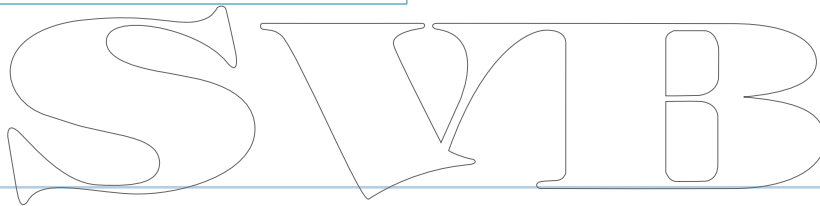


1	Autopilot-Controller
2	Micro-C-Verbindungskabel, 0,6 m/2 Fuß
3	Dokumentation
4	Montageschrauben (4 x Schrauben Nr. 4 x 3/8 PN HD SS)
5	T-Stück für Micro-C-Kabel
6	Rahmen
7	Sonnenschutz

Bedienung



Bedienung



1	<p>LED</p> <p>Modus und Alarmanzeige:</p> <ul style="list-style-type: none"> • AUTO-Modus: Leuchtet durchgehend • Wind-Modus: blinkt (80 % an, 20 % aus) • NAV-Modus: blinkt (40% an, 60% aus) • Alarm auf dem Netzwerk: blinkt schnell <p>Grün im Tagmodus und rot im Nachtmodus.</p> <p>→ Hinweis: Keine LED-Anzeige für den NoDrift- und Non-Follow-Modus.</p>
2	<p>Backbord- und Steuerbord-Tasten</p> <p>Im Standby-Modus: Drücken Sie diese Taste, um den Non-Follow-Up-Modus (NFU) zu aktivieren</p> <p>Im AUTO-Modus:</p> <ul style="list-style-type: none"> • Drücken Sie eine Taste, um den eingestellten Kurs um 1° oder 10° nach Backbord oder Steuerbord zu ändern. • Bootstyp auf SEGELN eingestellt: Halten Sie beide Backbord- oder Steuerbord-Tasten gedrückt, um eine Wende/Halse einzuleiten. <p>Im NoDrift-Modus:</p> <ul style="list-style-type: none"> • Drücken Sie eine Taste, um den eingestellten Kurs um 1° oder 10° nach Backbord oder Steuerbord zu ändern. <p>Im Wind-Modus:</p> <ul style="list-style-type: none"> • Drücken, um den eingestellten Windwinkel um 1° oder 10° nach Backbord oder Steuerbord zu ändern. • Drücken Sie die beiden 1°-Tasten, um eine Wende/Halse einzuleiten.

3	<p>AUTO-Taste</p> <p>Drücken, um den AUTO-Modus zu aktivieren.</p>
4	<p>MODUS-Taste</p> <p>→ Hinweis: Wird nur verwendet, wenn sich der Autopilot im AUTO- oder NoDrift-Modus befindet.</p> <p>Einmal drücken, um den Modus auszuwählen:</p> <ul style="list-style-type: none"> • Bootstyp auf SEGELN eingestellt: Aktiviert den Wind-Modus (A) • Für andere Bootstypeneinstellungen: Aktiviert den NoDrift-Modus (B) <p>Die Taste gedrückt halten, um den NAV-Modus zu aktivieren (C)</p>
5	<p>STBY-Taste</p> <p>Drücken, um den Standby-Modus zu aktivieren.</p>