



### Instructions d'installation

#### Informations importantes relatives à la sécurité

##### ⚠ AVERTISSEMENT

Consultez le guide *Informations importantes sur le produit et la sécurité* inclus dans l'emballage du produit pour prendre connaissance des avertissements et autres informations sur le produit.

##### ⚠ ATTENTION

Portez toujours des lunettes de protection, un équipement antibruit et un masque anti-poussière lorsque vous percez, coupez ou poncez.

Faites attention lorsque vous travaillez en hauteur.

#### Avertissements relatifs à la batterie

##### ⚠ AVERTISSEMENT

Le non-respect de ces consignes peut causer une diminution de la durée de vie de la batterie, endommager l'appareil ou présenter un risque d'incendie, de brûlure chimique, de fuite d'électrolyte et/ou de blessure.

- Ne démontez pas l'appareil ni les batteries, ne les modifiez pas, ne les refabriquez pas, ne les percez pas, ne les endommagez pas.
- N'immergez pas l'appareil ni les batteries et ne les exposez pas à l'eau ou à d'autres liquides, au feu, à une explosion ou à d'autres dangers.
- N'utilisez pas d'objet pointu pour retirer les batteries.
- Gardez les batteries hors de portée des enfants.
- Remplacez les batteries uniquement par les batteries de remplacement adéquates. L'utilisation d'autres batteries peut présenter un risque d'incendie ou d'explosion. Pour acheter des batteries de remplacement, rapprochez-vous de votre revendeur Garmin® ou consultez le site Web Garmin.
- N'utilisez pas l'appareil si la température n'est pas comprise entre -20 et 50 °C (entre -4 et 122 °F).
- Sur une longue période, la température du lieu de stockage de l'appareil doit être comprise entre 0 et 35 °C (32 et 95 °F).
- Contactez la déchetterie locale pour plus d'informations sur la mise au rebut de l'appareil ou des batteries dans le respect des lois et réglementations locales applicables.

#### Enregistrement de l'appareil

Aidez-nous à mieux vous servir en remplissant dès aujourd'hui notre formulaire d'enregistrement en ligne.

- Rendez-vous sur le site <http://my.garmin.com>.
- Conservez en lieu sûr l'original de la facture ou une photocopie.

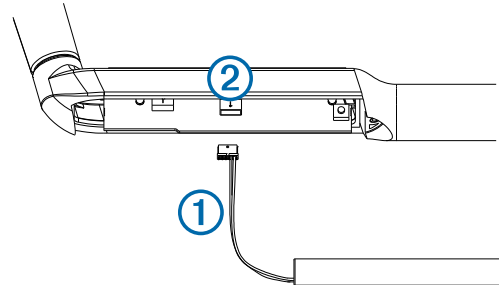
#### Mise en place de la batterie

##### AVIS

La batterie appropriée est fournie avec cet appareil. L'installation d'une batterie non fournie par Garmin ni achetée auprès de l'entreprise peut endommager l'appareil.

Avant d'installer l'appareil, vous devez installer la batterie fournie.

- 1 A l'aide d'un tournevis cruciforme numéro 2, ouvrez le cache de la batterie de l'appareil.
- 2 Insérez le connecteur de la batterie ① dans le contacteur situé à l'intérieur de l'appareil ②.



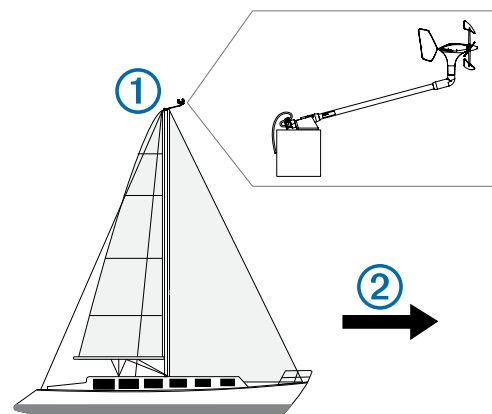
Ce connecteur est doté d'un détrompeur. Ne forcez pas le connecteur lors de son insertion dans le contacteur. Vous risqueriez de l'abîmer.

- 3 Placez la batterie dans le boîtier de l'appareil sous la carte.
- 4 En prenant soin de ne pas coincer les fils de la batterie, refermez bien le cache de la batterie et vissez-le.

#### Considérations relatives au montage

Lorsque vous choisissez un emplacement de montage pour la girouette, tenez compte des considérations suivantes.

- La girouette anémomètre doit être montée sur un support horizontal en haut du mât ①.



- En l'absence de support horizontal en haut du mât, une cale appropriée doit être ajoutée afin de pallier au problème.
- La girouette anémomètre doit être installée en face de la proue ② et parallèlement à la ligne médiane.

**REMARQUE :** si vous n'installez pas l'appareil exactement en face de la proue du bateau, vous devez configurer l'orientation pour recevoir des données précises sur l'angle du vent (*Réglage de l'orientation, page 2*).

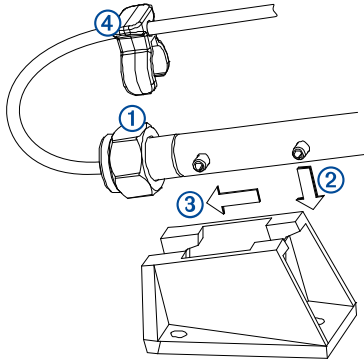
#### Installation du support de montage

- 1 En utilisant le support de montage comme modèle, marquez l'emplacement des trous d'implantation.

- 2 A l'aide d'un foret de 4,5 mm ( $1\frac{1}{64}$  po), percez les trous d'implantation.
- 3 Fixez le support de montage au support à l'aide des vis fournies.

### Fixation de l'appareil dans le support de montage

- 1 Desserrez le contre-écrou ① sur l'appareil en le tournant dans le sens anti-horaire jusqu'à ce qu'il se bloque.



- 2 Placez l'appareil dans le support de montage en l'enfonçant vers le bas ② et en le faisant coulisser jusqu'à ce qu'il se bloque ③.
- 3 Fixez l'appareil dans le support en tournant le contre-écrou dans le sens horaire jusqu'à ce qu'il se bloque.
- 4 Fixez l'attache de sécurité ④ à l'appareil pour empêcher que le contre-écrou ne se desserre.

### Couplage de capteur

Si ce capteur a été fourni avec une girouette, le capteur et l'appareil ont été couplés en usine.

Si ce capteur a été acheté séparément, ou si vous souhaitez l'utiliser avec un appareil compatible Garmin différent, vous devez coupler le capteur avec l'appareil compatible.

Si le capteur n'est pas couplé avec un appareil compatible, il recherche automatiquement un appareil. Aucune action n'est requise sur le capteur pour lancer le mode couplage.

Consultez le dernier manuel d'utilisation de votre appareil compatible Garmin pour obtenir des instructions de couplage sans fil. Vous devrez peut-être télécharger la dernière version du manuel d'utilisation sur [www.garmin.com/manuals](http://www.garmin.com/manuals).

### Réglage de l'orientation

Réglez le paramètre ANGL si le capteur n'est pas installé en face de la proue du bateau, exactement parallèle à la ligne centrale.

**REMARQUE** : ces instructions sont prévues pour un appareil GNX™ Wind. Si le capteur est connecté à un appareil compatible différent, consultez le dernier manuel d'utilisation de votre appareil pour obtenir des instructions sur le réglage du capteur.

- 1 A partir d'un écran des outils sur le GNX Wind, appuyez sur .
- 2 Appuyez sur ▲ ou ▼ pour sélectionner **SENS**, puis appuyez sur .
- 3 Appuyez sur ▲ ou ▼ pour sélectionner **ANGL**, puis appuyez sur .
- 4 Estimez l'angle (en degrés dans le sens des aiguilles d'une montre autour du mât) d'écart entre le capteur et le centre de la proue :
  - Si le capteur pointe à tribord, l'angle doit être compris entre 1 et 180 degrés.

- Si le capteur pointe à bâbord, l'angle doit être compris entre 181 et 360 degrés.
- 5 Appuyez sur ▲ ou ▼ pour entrer l'angle observé à l'étape 4.
  - 6 Appuyez sur .

### Maintenance et stockage

- Au besoin, utilisez une solution savonneuse douce pour nettoyer la girouette et rincez-la à l'eau claire. N'utilisez pas de détergents ni d'eau à haute pression.
- Il est recommandé de retirer la girouette et de la stocker dans un endroit sec si vous avez prévu de ne pas l'utiliser pendant une période de temps prolongée.
- Lors du stockage de la girouette, il est conseillé de la conserver dans un endroit à l'abri de la lumière. Cela permet de préserver la charge de la batterie située dans l'appareil.
- Si vous conservez la girouette dans un endroit sombre, il est recommandé de remplacer la batterie au début de chaque saison. Des batteries de rechange sont disponibles auprès de votre revendeur Garmin local ou à l'adresse [www.garmin.com](http://www.garmin.com).

### Caractéristiques techniques

Caractéristique	Valeur
Dimensions après montage (H x L)	345 x 610 mm (13,58 x 24 po)
Poids	320 g (11,29 onces)
Température de fonctionnement	De -20 à 50 °C (de -4 à 122 °F)
Température de stockage	De 0 à 35 °C (de 32 à 95 °F)
Degré de résistance à l'eau (anémomètre)	IEC 60529 IPX-6 (protection contre les paquets de mer)
Plage de vitesse du vent	Entre 0,9 et 90 nœuds (entre 0,5 et 50 m/s)

Garmin® et le logo Garmin sont des marques commerciales de Garmin Ltd. ou de ses filiales, déposées aux Etats-Unis d'Amérique et dans d'autres pays. gWind™ et GNX™ sont des marques commerciales de Garmin Ltd. ou de ses filiales. Elles ne peuvent être utilisées sans l'autorisation expresse de Garmin.