

gWind™ Wireless 2



Instrukcja instalacji

Ważne informacje dotyczące bezpieczeństwa

⚠ OSTRZEŻENIE

Należy zapoznać się z zamieszczonym w opakowaniu produktu przewodnikiem *Ważne informacje dotyczące bezpieczeństwa i produktu* zawierającym ostrzeżenia i wiele istotnych wskazówek.

⚠ PRZESTROGA

Podczas wiercenia, cięcia lub szlifowania należy zawsze nosić okulary ochronne, ochronniki słuchu i maskę przeciwpyłową.

Należy zachować ostrożność podczas pracy na wysokości.

Ostrzeżenia dotyczące baterii

⚠ OSTRZEŻENIE

Nieprzestrzeganie poniższych zaleceń może doprowadzić do skrócenia czasu sprawnego działania baterii, a nawet grozić uszkodzeniem urządzenia, pożarem, oparzeniem substancjami chemicznymi, wyciekami elektrolitu i/lub zranieniem.

- Nie wolno rozbierać urządzenia ani baterii na części, modyfikować, odnawiać, przedziurawiać ani w jakikolwiek inny sposób naruszać integralności ich obudowy.
- Urządzenie i baterie należy chronić przed kontaktem i zanurzeniem w wodzie i innych płynach, a także chronić przed ogniem, wybuchami i innymi zagrożeniami.
- Nie należy używać ostro zakończonych przedmiotów do wyjmowania baterii.
- Baterie należy przechowywać w miejscu niedostępnym dla dzieci.
- Baterię oryginalną można zastąpić wyłącznie baterią zamienną odpowiedniego typu. Użycie innej baterii wiąże się z niebezpieczeństwem pożaru bądź eksplozji. Odpowiednią baterię zamienną można nabyć u dealera Garmin®, a także na stronie internetowej Garmin.
- Urządzenia nie wolno używać w temperaturze wykraczającej poza zakres od -20°C do 50°C (od -4°F do 122°F).
- Jeśli urządzenie nie będzie używane przez dłuższy czas, należy je przechowywać w temperaturze od 0°C do 35°C (od 32°F do 95°F).
- Zużyte urządzenie/baterię nienadającą się do dalszego użytku należy przekazać do punktu utylizacji i powtórnego przetwarzania odpadów zgodnie z prawem i przepisami obowiązującymi na danym obszarze.

Rejestrowanie urządzenia

Pomóż nam jeszcze sprawniej udzielać Tobie pomocy i jak najszybciej zarejestruj swoje urządzenie przez Internet.

- Odwiedź stronę <http://my.garmin.com>.

- Pamiętaj o konieczności zachowania oryginalnego dowodu zakupu (względnie jego kserokopii) i umieszczenia go w bezpiecznym miejscu.

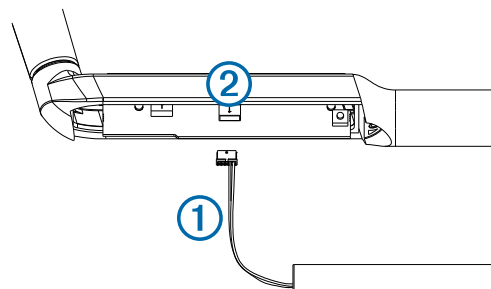
Instalowanie baterii

NOTYFIKACJA

Wraz z urządzeniem dostarczana jest odpowiednia bateria. Zamontowanie baterii nie dostarczonej lub nie zakupionej na Garmin może spowodować uszkodzenie urządzenia.

Przed zamontowaniem urządzenia należy zainstalować w nim dołączoną baterię.

- 1 Korzystając ze śrubokręta krzyżakowego #2 otwórz pokrywę baterii w urządzeniu.
- 2 Włóż złącze baterii ① do portu na płycie wewnątrz urządzenia ②.



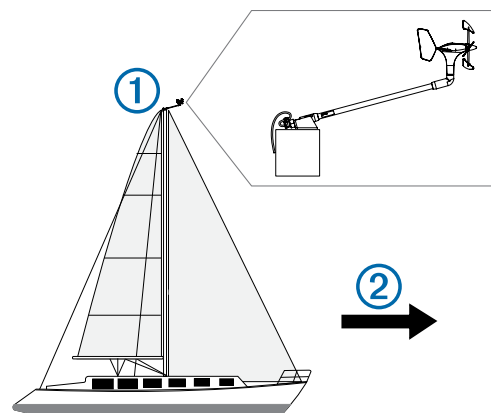
Złącze można włożyć do portu tylko w jeden sposób. Próba włożenia złącza do portu na siłę może się skończyć jego uszkodzeniem.

- 3 Umieść baterię w obudowie urządzenia, pod płytką.
- 4 Starając się nie przytrzasnąć przewodów baterii, zamknij i dokręć pokrywę baterii.

Uwagi dotyczące montażu

Przy wybieraniu miejsca montażu przetwornika wiatru należy zwrócić uwagę na następujące kwestie.

- Przetwornik wiatru należy zamontować na poziomej powierzchni na topie masztu ①.



- Jeśli na topie masztu nie ma poziomej powierzchni, należy zamontować właściwą podkładkę w celu utworzenia poziomej powierzchni.
- Przetwornik wiatru powinien być zwrócony w kierunku przodu łodzi ②, równoległe do konstrukcyjnej linii wody łodzi.

UWAGA: Jeśli zamontowane urządzenie nie będzie zwrócone dokładnie w stronę przodu łodzi, należy skonfigurować orientację urządzenia, aby otrzymać

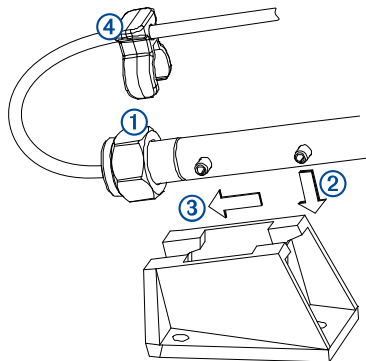
precyzyjne dane szerokokątne ([Regulowanie orientacji, strona 2](#)).

Instalacja uchwytu montażowego

- 1 Używając uchwytu montażowego jako szablonu, zaznacz położenie otworów prowadzących.
- 2 Używając wiertła o średnicy 4,5 mm ($11/64$ cala), wywierć otwory prowadzące.
- 3 Przymocuj uchwyt montażowy do powierzchni za pomocą dołączonych wkrętów.

Mocowanie urządzenia w uchwycie montażowym

- 1 Poluzuj nakrętkę zabezpieczającą ① na urządzeniu, obracając ją palcami w lewo, aż przestanie się kręcić.



- 2 Umieść urządzenie w uchwycie montażowym, dociskając je ② i przesuując do oporu ③.
- 3 Zamocuj urządzenie w uchwycie, obracając je ręką w lewo aż do oporu.
- 4 Załóż zacisk zabezpieczający ④ na urządzenie, aby zapobiec poluzowaniu się nakrętki zabezpieczającej.

Parowanie czujników

Jeśli czujnik został dołączony do urządzenia Wind, czujnik i urządzenie zostały już sparowane przez producenta.

Jeśli czujnik został zakupiony oddzielnie lub jeśli chcesz go użyć z innym zgodnym urządzeniem Garmin, należy najpierw sparować czujnik z wybranym zgodnym urządzeniem.

Jeśli czujnik nie jest sparowany ze zgodnym urządzeniem, czujnik automatycznie wyszukuje dostępne urządzenia.

W czujniku nie jest konieczne uaktywnianie żadnego działania, aby zainicjować w nim tryb parowania.

Instrukcje dotyczące bezprzewodowego parowania można znaleźć w najnowszej wersji podręcznika użytkownika posiadanego zgodnego urządzenia Garmin. Może to wymagać pobrania najnowszej wersji podręcznika użytkownika dostępną pod adresem www.garmin.com/manuals.

Regulowanie orientacji

Należy wyregulować ustawienie ANGL, jeśli zainstalowany czujnik nie jest zwrócony w stronę przodu łodzi, równoległe do linii środkowej.

UWAGA: Te instrukcje są przeznaczone dla urządzenia GNX™ Wind. Jeśli czujnik jest podłączony do innego zgodnego urządzenia, zobacz instrukcje dotyczące regulacji czujnika w najnowszej wersji podręcznika użytkownika posiadanego urządzenia.

- 1 Na ekranie przyrządu GNX Wind naciśnij przycisk
- 2 Naciśnij lub , aby wybrać **SENS**, a następnie naciśnij .

- 3 Naciśnij lub , aby wybrać **ANGL**, a następnie naciśnij .
- 4 Określ kąt w stopniach (w prawo, wokół masztu), pod którym czujnik jest skierowany z dala od środka przedniej części łodzi.
 - Jeśli czujnik jest skierowany na prawą burtę, kąt powinien wynosić od 1 do 180 stopni.
 - Jeśli czujnik jest skierowany na lewą burtę, kąt powinien wynosić od 181 do 360 stopni.
- 5 Naciśnij lub , aby podać kąt zanotowany w kroku 4.
- 6 Naciśnij .

Konserwacja i przechowywanie

- W razie potrzeby przetwornik wiatru można wyczyścić łagodnym roztworem mydła, a następnie wypłukać w wodzie. Nie wolno używać detergentów ani wody pod ciśnieniem.
- Jeśli przetwornik wiatru nie będzie używany przez dłuższy czas, najlepiej zdjąć go i przechowywać w suchym miejscu.
- Przetwornik wiatru najlepiej jest przechowywać w jasnym miejscu. Dzięki temu bateria nie będzie się rozładowywała.
- W przypadku przechowywania przetwornika wiatru w ciemnym miejscu zaleca się wymianę baterii przed każdym sezonem. Baterie na wymianę można nabyć u lokalnego dealera firmy Garmin lub na stronie www.garmin.com.

Dane techniczne

Dane techniczne	Wartość
Wymiary po zamontowaniu (wys. × dł.)	345 × 610 mm (13,58 × 24 cale)
Masa	320 g (11,29 uncji)
Temperatura robocza	Od -20°C do 50°C (od -4°F do 122°F)
Temperatura przechowywania	Od 0°C do 35°C (od 32°F do 95°F)
Klasa wodoszczelności (przetwornik wiatru)	IEC 60529 IPX-6 (ochrona przed wzburzoną wodą)
Zakres prędkości wiatru	Od 0,9 do 90 węzłów (od 0,5 m/s do 50 m/s)

Garmin® oraz logo Garmin są znakami towarowymi firmy Garmin Ltd. lub jej oddziałów zarejestrowanych w Stanach Zjednoczonych i innych krajach. gWind™ oraz GNX™ są znakami towarowymi firmy Garmin Ltd. lub jej oddziałów. Wykorzystywanie tych znaków bez wyraźnej zgody firmy Garmin jest zabronione.