

# FUSION® MS-RA55

ENTERTAINMENT-SYSTEM FÜR DEN SCHIFFFAHRTSBEREICH  
BENUTZERHANDBUCH



DEUTSCH

**FUSION®**  
FUSIONENTERTAINMENT.COM

© 2016 Garmin Ltd. oder deren Tochtergesellschaften

Alle Rechte vorbehalten. Gemäß Urheberrechten darf dieses Handbuch ohne die schriftliche Genehmigung von Garmin weder ganz noch teilweise kopiert werden. Garmin behält sich das Recht vor, Änderungen und Verbesserungen an seinen Produkten vorzunehmen und den Inhalt dieses Handbuchs zu ändern, ohne Personen oder Organisationen über solche Änderungen oder Verbesserungen informieren zu müssen. Unter [www.garmin.com](http://www.garmin.com) finden Sie aktuelle Updates sowie zusätzliche Informationen zur Verwendung dieses Produkts.

Garmin®, das Garmin Logo, FUSION® und das Fusion Logo sind Marken von Garmin Ltd. oder Tochtergesellschaften und sind in den USA und anderen Ländern eingetragen. Diese Marken dürfen nur mit ausdrücklicher Genehmigung von Garmin verwendet werden.

Die Wortmarke Bluetooth® und die Logos sind Eigentum von Bluetooth SIG, Inc. und werden von Garmin ausschließlich unter Lizenz verwendet. Weitere Marken und Markennamen sind Eigentum ihrer jeweiligen Inhaber.

# Inhaltsverzeichnis

<b>Erste Schritte</b>	<b>1</b>
Bedienelemente des Radios	1
Radiodisplay	1
Verbinden von AUX-Geräten	1
<b>Wiedergabe von Bluetooth Geräten</b>	<b>2</b>
Verbinden kompatibler Bluetooth Geräte	2
Informationen zur Bluetooth Reichweite	2
Einstellungen für die Bluetooth Quelle	2
<b>Radio</b>	<b>2</b>
Einstellen der Tuner-Region	2
Ändern des Radiosenders	2
Voreinstellungen	2
<b>Allgemeine Einstellungen</b>	<b>2</b>
<b>Anhang</b>	<b>3</b>
Registrieren des FUSION® MS-RA55	3
Reinigen des Geräts	3
Fehlerbehebung	3
Technische Daten	3
Zeichnungen der Abmessungen des Radios	3
<b>Index</b>	<b>5</b>



# Erste Schritte

## ⚠️ WARNUNG

Lesen Sie alle Produktwarnungen und sonstigen wichtigen Informationen der Anleitung "*Wichtige Sicherheits- und Produktinformationen*", die dem Produkt beiliegt.

## Bedienelemente des Radios



Drehsteuerung ①	<ul style="list-style-type: none"> <li>Drehen Sie die Drehsteuerung, um die Lautstärke anzupassen.</li> <li>Drücken Sie die Drehsteuerung, um zwischen Zonen zu wechseln und so die Lautstärke zu steuern.</li> <li>Drehen Sie die Drehsteuerung, um die Menüs durchzublättern oder eine Einstellung anzupassen.</li> <li>Drücken Sie auf die Steuerung, um die markierte Option auszuwählen.</li> </ul>
	Wählen Sie diese Taste, um ein Menü zu öffnen. Wählen Sie die Taste, um zur vorherigen Seite bzw. zum vorherigen Menü zurückzukehren.
	Wählen Sie die Taste, um die Quelle (AM, FM, BT oder AUX) zu ändern. Drücken Sie die Taste wiederholt, um die verfügbaren Quellen zu durchblättern.
	Wählen Sie diese Taste, um das Radio einzuschalten. Halten Sie die Taste gedrückt, um das Radio auszuschalten.
	Wählen Sie die Taste, um den Ton des Radios stumm zu schalten oder die Stummschaltung aufzuheben.
	BT Quelle: Wählen Sie die Taste, um zum vorherigen Titel zu springen. AM oder FM Quelle: <ul style="list-style-type: none"> <li>Wählen Sie die Taste, um den vorherigen Sender bzw. die vorherige Voreinstellung einzustellen (Voreinstellungsmodus mit zwei oder mehr gespeicherten Voreinstellungen).</li> <li>Halten Sie die Taste gedrückt, um die Sendersuche schneller vorzunehmen (nur manueller Modus).</li> </ul>
	BT Quelle: Wählen Sie die Taste, um die Wiedergabe anzuhalten oder fortzusetzen. AM oder FM Quelle: <ul style="list-style-type: none"> <li>Wählen Sie die Taste, um die Einstellungsmodi (Automatisch, Manuell) und die Voreinstellungen (wenn mindestens zwei Voreinstellungen gespeichert sind) zu durchblättern.</li> <li>Halten Sie die Taste gedrückt, um den Sender als Voreinstellung zu speichern.</li> </ul>
	<ul style="list-style-type: none"> <li>BT Quelle: Wählen Sie die Taste, um zum nächsten Titel zu springen.</li> <li>AM oder FM Quelle: <ul style="list-style-type: none"> <li>Wählen Sie die Taste, um den nächsten Sender bzw. die nächste Voreinstellung einzustellen (Voreinstellungsmodus mit zwei oder mehr gespeicherten Voreinstellungen).</li> <li>Halten Sie die Taste gedrückt, um die Sendersuche schneller vorzunehmen (nur manueller Modus).</li> </ul> </li> </ul>

## Verwenden der Drehsteuerung zum Auswählen von Elementen

Mit der Drehsteuerung können Sie Bildelemente markieren und auswählen.

- Drehen Sie die Drehsteuerung, um ein Element auf der Seite zu markieren.

- Drücken Sie auf die Drehsteuerung, um die markierte Option auszuwählen.

## Anpassen der Lautstärke

- Passen Sie die Lautstärke mit der Drehsteuerung an.
- Drücken Sie bei Bedarf auf die Drehsteuerung, um zwischen Zonen zu wechseln.

**TIPP:** Wenn Sie alle Zonen gleichzeitig steuern möchten, drücken Sie auf die Drehsteuerung, bis alle Zonen markiert sind.

## Eingeben von Text

Sie können Text eingeben, um einige Einstellungen auf diesem Gerät zu ändern, z. B. den Namen des Geräts.

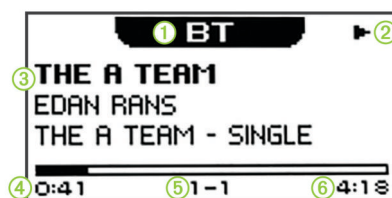
- Markieren Sie mit der Drehsteuerung einen Buchstaben, und drücken Sie auf die Drehsteuerung, um ihn auszuwählen.
- Wählen Sie bei Bedarf die Taste , um ein Zeichen zu löschen.
- Fügen Sie weitere Buchstaben hinzu, um die Eingabe des Textes abzuschließen.
- Wählen Sie , um den neuen Text zu speichern.

## Anpassen der Helligkeit und des Kontrasts der Beleuchtung

- Wählen Sie > **EINSTELLUNGEN** > **LCD**.
- Drücken Sie auf die Drehsteuerung, um die Helligkeit oder den Kontrast auszuwählen.
- Passen Sie die Helligkeit oder den Kontrast an.
- Wählen Sie , um das Menü zu verlassen.

## Radiodisplay

Die auf dem Radio angezeigten Informationen sind von der ausgewählten Quelle abhängig. In diesem Beispiel ist ein Radio dargestellt, auf dem ein Titel von einem Gerät wiedergegeben wird, das über die drahtlose Bluetooth® Technologie verbunden ist.



①	Quelle
②	Statussymbol „Wiedergabe“
③	Details zum Titel (sofern verfügbar)
④	Verstrichene Zeit
⑤	Aktuelle Titelnummer sowie Gesamtanzahl der Titel in der Playlist (sofern verfügbar)
⑥	Länge des Titels (sofern verfügbar)

## Verbinden von AUX-Geräten

Sie können verschiedene AUX-Geräte mit dem Radio verbinden, z. B. Fernseher, DVD-Player, Spielekonsolen und Media Player. Diese Geräte verfügen entweder über RCA-Stecker, einen Line-Ausgang oder einen Kopfhöreranschluss.

- Identifizieren Sie die AUX-Stecker am Kabelbaum.
- Verbinden Sie bei Bedarf ein RCA-auf 3,5-mm-Adapterkabel mit dem AUX-Gerät.
- Verbinden Sie das AUX-Gerät mit den RCA-Steckern am Kabelbaum.

## Wiedergabe von Bluetooth Geräten

Die Wiedergabe kann über das Radio gesteuert werden. Ein Durchsuchen der Musiksammlung ist jedoch nicht möglich. Sie sollten einen Titel oder eine Playlist auf dem Mediengerät auswählen.

Die Verfügbarkeit von Titelinformationen wie Titelname, Name des Interpreten und Länge des Titels hängt vom Media Player und der Musikanwendung ab. Die Statussymbole für Zufallswiedergabe und Wiederholung werden über die drahtlose Bluetooth Technologie nicht unterstützt.

### Verbinden kompatibler Bluetooth Geräte

Geben Sie Medien von einem kompatiblen Bluetooth Gerät über die drahtlose Bluetooth Verbindung wieder.

- 1 Wählen Sie die Bluetooth Quelle.
- 2 Wählen Sie > **ERKENNBAR**, damit das Radio auf dem kompatiblen Bluetooth Gerät angezeigt wird.
- 3 Aktivieren Sie Bluetooth auf dem kompatiblen Bluetooth Gerät.
- 4 Das kompatible Bluetooth Gerät muss sich in einer Entfernung von maximal 10 m (33 Fuß) zum Radio befinden.
- 5 Suchen Sie auf dem kompatiblen Bluetooth Gerät nach Bluetooth Geräten.
- 6 Wählen Sie auf dem kompatiblen Bluetooth Gerät das RA55 Radio in der Liste erkannter Geräte aus.
- 7 Folgen Sie auf dem kompatiblen Bluetooth Gerät den angezeigten Anweisungen, um das Gerät mit dem erkannten Radio zu koppeln und zu verbinden.

Bei der Kopplung werden Sie möglicherweise vom kompatiblen Bluetooth Gerät aufgefordert, einen Code auf dem Radio zu bestätigen. Obwohl im Radio kein Code angezeigt wird, stellt es ordnungsgemäß eine Verbindung her, wenn Sie die Meldung auf dem Bluetooth Gerät bestätigen.

- 8 Falls das kompatible Bluetooth Gerät nicht sofort eine Verbindung mit dem Radio herstellt, wiederholen Sie die Schritte 1 bis 7.

### Informationen zur Bluetooth Reichweite

Das Radio und drahtlose Bluetooth Geräte haben eine Reichweite von 10 m (33 Fuß). Damit das Gerät optimal funktioniert, sollte das drahtlose Bluetooth Gerät außerdem eine ungehinderte Sicht zum Radio haben.

### Einstellungen für die Bluetooth Quelle

Achten Sie darauf, dass BLUETOOTH als Quelle ausgewählt ist. Wählen Sie dann .

**ERKENNBAR:** Das Radio ist für andere Bluetooth Geräte sichtbar. Diese Einstellung wird nach zwei Minuten automatisch deaktiviert, damit es nach der Kopplung eines Bluetooth Geräts mit dem Radio nicht zu Unterbrechungen der Tonausgabe kommt.

## Radio

Zum Anhören von AM- und UKW-Radio muss eine geeignete AM-/UKW-Marineantenne ordnungsgemäß mit dem Radio verbunden sein. Außerdem müssen Sie sich in Reichweite einer Rundfunkstation befinden. Anweisungen zum Verbinden einer AM-/UKW-Antenne finden Sie in den Installationsanweisungen des Radios.

### Einstellen der Tuner-Region

Sie müssen die Region wählen, in der Sie sich befinden, um AM- und UKW-Sender ordnungsgemäß zu empfangen.

- 1 Wählen Sie > **EINSTELLUNGEN** > **TUNER-REGION**.
- 2 Wählen Sie die Region, in der Sie sich befinden.

### Ändern des Radiosenders

- 1 Wählen Sie eine entsprechende Quelle, z. B. **FM**.
- 2 Wählen Sie wiederholt die Taste , um die Einstellungsmodi zu durchblättern:
  - Wählen Sie **AUTO**, um Sender zu durchsuchen und beim nächsten verfügbaren Sender anzuhalten.
  - Wählen Sie **MANUELL**, um manuell einen Sender auszuwählen.
  - Wählen Sie **VOREINSTELLUNGEN**, um eine gespeicherte Sendervoreinstellung auszuwählen.
- 3 Wählen Sie bzw. , um den Sender einzustellen.

### Voreinstellungen

Sie können Ihre AM- und UKW-Lieblingssender als Voreinstellungen speichern, um problemlos darauf zuzugreifen.

#### Speichern einer Rundfunkstation als Voreinstellung

- 1 Wählen Sie eine entsprechende Quelle sowie eine Rundfunkstation auf dem Radio aus.
- 2 Wählen Sie > **VOREINSTELLUNGEN**.
- 3 Wählen Sie **AKTUELLE SPEICHERN**.

**TIPP:** Wenn Sie die ausgewählte Rundfunkstation direkt als Voreinstellung speichern möchten, halten Sie die Taste gedrückt.

#### Auswählen einer Voreinstellung aus einer Liste

Zum Auswählen einer Voreinstellung aus einer Liste müssen Sie mindestens eine Rundfunkstation als Voreinstellung speichern.

- 1 Wählen Sie die entsprechende Quelle.
- 2 Wählen Sie > **VOREINSTELLUNGEN**.
- 3 Wählen Sie eine Voreinstellung aus der Liste aus.

#### Entfernen von Voreinstellungen

- 1 Wählen Sie eine entsprechende Quelle und dann die Option > **VOREINSTELLUNGEN** > **VOREINSTELLUNG LÖSCHEN** aus.
- 2 Wählen Sie eine Option:
  - Wenn Sie eine Voreinstellung entfernen möchten, wählen Sie die Voreinstellung aus.
  - Wenn Sie alle Voreinstellungen entfernen möchten, wählen Sie **ALLE VOREINSTELLUNGEN LÖSCHEN**.

## Allgemeine Einstellungen

Wählen Sie > **EINSTELLUNGEN**.

**HINWEIS:** Wenn ein Optionsfeld ausgewählt ist, ist die Option aktiviert. Wenn das Optionsfeld nicht ausgewählt ist, ist die Option deaktiviert.

**ZONE:** Ermöglicht es Ihnen, Balance, Lautstärkepegel und die Namen der Lautsprecherzonen anzupassen.

**ZONE > TON:** Passt Bässe und Höhen an.

**LCD:** Passt die Helligkeit der Beleuchtung und Kontrasteinstellungen an ([Anpassen der Helligkeit und des Kontrasts der Beleuchtung, Seite 1](#)).

**SPRACHE:** Stellt die Gerätesprache ein.

**STROMSPARMODUS:** Deaktiviert die LCD-Hintergrundbeleuchtung nach einer Minute der Inaktivität, um Strom zu sparen.

**TUNER-REGION:** Legt die Region fest, die von UKW und AM verwendet wird.

**GERÄTENAMEN EINSTELLEN:** Dient zur Eingabe des Namens für das Radio (*Eingeben von Text, Seite 1*).

**ÜBER:** Zeigt die Softwareversion des Radios an.

## Anhang

### Registrieren des FUSION® MS-RA55

Helfen Sie uns, unseren Service weiter zu verbessern, und füllen Sie die Online-Registrierung noch heute aus.

- Rufen Sie die Website [www.fusionentertainment.com](http://www.fusionentertainment.com) auf.
- Bewahren Sie die Originalquittung oder eine Kopie an einem sicheren Ort auf.

### Reinigen des Geräts

- 1 Befeuchten Sie ein weiches, sauberes und fusselfreies Tuch mit klarem Wasser.
- 2 Wischen Sie das Gerät vorsichtig ab.

### Fehlerbehebung

#### Das Radio reagiert nicht beim Betätigen der Tasten

- Deaktivieren Sie die Stromversorgung des Radios für zwei Minuten, um das Radio zurückzusetzen.

#### Die Bluetooth Wiedergabe wird durch kurze Pausen unterbrochen

- Vergewissern Sie sich, dass der Media Player nicht verdeckt ist oder durch Hindernisse blockiert wird.  
Die Bluetooth Technologie funktioniert am besten, wenn eine ungestörte Sichtlinie besteht.
- Die Entfernung zwischen Media Player und Radio darf maximal 10 m (33 Fuß) betragen.
- Deaktivieren Sie die Einstellung **ERKENNBAR**, nachdem Sie ein Bluetooth Gerät mit dem Radio gekoppelt haben.

#### Das Radio zeigt nicht alle Titelinformationen von meiner Bluetooth Quelle an

Die Verfügbarkeit von Titelinformationen wie Titelname, Name des Interpreten und Länge des Titels hängt vom Media Player und der Musikanwendung ab.

Albumcover sowie die Statussymbole für Zufallwiedergabe und Wiederholung werden von diesem Radio bei Verwendung der Bluetooth Technologie nicht unterstützt.

#### Reduzieren unerwarteter Störgeräusche

Falls das Radio starken elektrischen Interferenzen unterliegt, sind diese u. U. über die Lautsprecher zu hören. Ergreifen Sie geeignete Maßnahmen, um Störgeräusche zu unterdrücken oder zu reduzieren.

- Bringen Sie Klapperritte an den Kabeln an, die direkt mit dem Produkt verbunden sind.
- Bringen Sie Klapperritte an dem Gerät auf dem Schiff an, das die Störungen verursacht.
- Trennen Sie das AUX-Eingangskabel vom RCA-Stecker, wenn es nicht verwendet wird.
- Weitere Informationen erhalten Sie, indem Sie [www.fusionentertainment.com](http://www.fusionentertainment.com) aufrufen und sich an den technischen Support wenden.

### Technische Daten

Allgemein	
Gewicht	556 g (19,6 Unzen)
Wasserdichtigkeit	IEC 60529 IPX5
Betriebstemperaturbereich	0 °C bis 50 °C (32 °F bis 122 °F)
Lagertemperaturbereich	-20 °C bis 70 °C (-4 °F bis 158 °F)

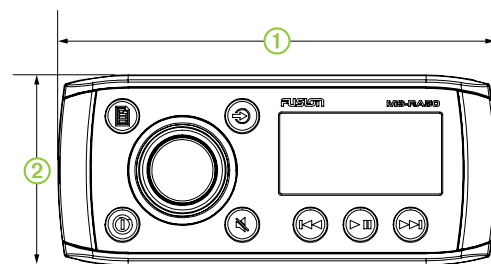
Allgemein	
Eingangsspannung	10,8 bis 16 V Gleichspannung
Sicherung	15 A
Stromstärke (maximal)	15 A
Stromstärke (bei Stummschaltung)	Weniger als 350 mA
Stromstärke (Standby)	Weniger als 5 mA
Sicherheitsabstand zum Kompass	15 cm (5,9 Zoll)

Integrierter Klasse-AB-Verstärker	
Ausgabeleistung (Musik) pro Kanal	Maximal 45 W x 4 Kanäle bei 4 Ohm pro Kanal
Gesamtausgabeleistung (Musik)	Maximal 180 W

Tuner	Europa und Australasien	USA	Japan
UKW-Funkfrequenzbereich	87,5 bis 108 MHz	87,5 bis 107,9 MHz	76 bis 95 MHz
UKW-Frequenzschritt	50 kHz	200 kHz	50 kHz
AM-Funkfrequenzbereich	522 bis 1620 kHz	530 bis 1710 kHz	522 bis 1620 kHz
AM-Frequenzschritt	9 kHz	10 kHz	9 kHz

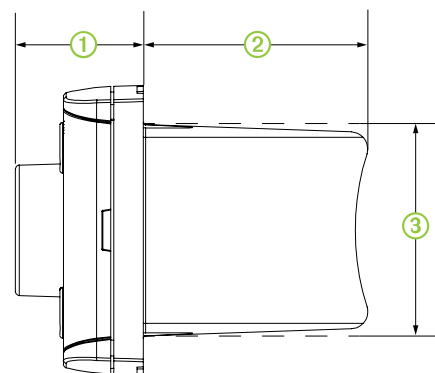
### Zeichnungen der Abmessungen des Radios

#### Abmessungen vorne



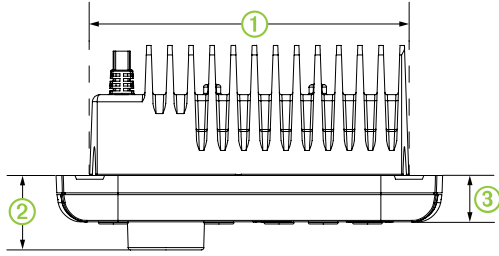
①	160 mm (6,3 Zoll)
②	71,5 mm (2,8 Zoll)

#### Abmessungen Seite



①	32 mm (1,25 Zoll)
②	52 mm (2 Zoll)
③	50 mm (2 Zoll)

## Abmessungen oben



①	130 mm (5,1 Zoll)
②	32 mm (1,25 Zoll)
③	20 mm (0,8 Zoll)



# Index

## A

AM **2**

AUX-Eingang **1**

## B

Bluetooth Geräte **2**

## D

Displaybeleuchtung **1**

## E

Einschalttaste **1**

## G

Gerät

    Registrierung **3**

    reinigen **3**

    Tasten **1**

## K

Klang **2**

## L

Lautsprecherzonen **1**

Lautstärke, anpassen **1**

## M

Menütaste **1**

## P

Produktregistrierung **3**

## Q

Quelle **1**

## R

Radio

    AM **2**

    UKW **2**

Registrieren des Geräts **3**

## S

Sprache **2**

## T

Tasten **1, 2**

## U

UKW **2**

## V

Voreinstellungen **2**

Vorgaben **2**

## Z

Zeit

    einstellen **2**

    Format **2**

## FUSION SUPPORT

Neuseeland	09 369 2900
Australien	1300 736 012
Europa	+44 (0) 370 850 1244
USA	623 580 9000
Pazifik	+64 9 369 2900



**FUSION**<sup>®</sup>  
FUSIONENTERTAINMENT.COM