



ISTRUZIONI PER L'USO

MasterBus-Inverter Interface

Interfaccia tra l'inverter e la rete MasterBus



MASTERVOLT
Snijdersbergweg 93,
1105 AN Amsterdam
Paesi Bassi
Tel.: +31-20-3422100
Fax.: +31-20-6971006
www.Mastervolt.com



ENGLISH:	PAGE 1
NEDERLANDS:	PAGINA 5
DEUTSCH:	SEITE 9
FRANÇAIS:	PAGINA 13
CASTÉLLANO:	PÁGINA 17
ITALIANO:	PÁGINA 21

v 1.1 Giugno 2008

1 INFORMAZIONI GENERALI

1.1 USO DEL PRESENTE MANUALE

Il presente manuale contiene importanti norme di sicurezza ed istruzioni per il funzionamento sicuro ed efficace del MasterBus-Inverter Interface. Conservare il presente manuale in un luogo sicuro. La presente versione in italiano consta di 16 pagine.

1.2 DETTAGLI DELLA GARANZIA

La Mastervolt dichiara che il presente prodotto è stato realizzato in conformità alle norme in vigore ed alle specifiche tecniche previste. Nel caso in cui venissero realizzate delle operazioni senza seguire le linee guida, istruzioni e specifiche tecniche contenute nel presente manuale di uso, l'unità potrebbe subire dei danni o non corrispondere alle

specifiche tecniche per cui è stata concepita. In tali casi, la garanzia perde validità.

1.3 RESPONSABILITÀ

La Mastervolt non assume responsabilità per:

- Danni conseguenti all'uso del MasterView Easy;
- Eventuali errori del presente manuale e per le conseguenze che ne derivino.
- Uso che non è coerente allo scopo del prodotto.



ATTENZIONE!

Non rimuovere mai la targhetta di identificazione.

2 FUNZIONAMENTO

Il funzionamento dell'interfaccia dell'inverter è basato interamente su MasterBus. Per ulteriori informazioni riguardo a MasterBus ed alla struttura eventi MasterBus, consultare www.mastervolt.com.

Nella tabella seguente si riportano le funzioni dell'interfaccia inverter-MasterBus:

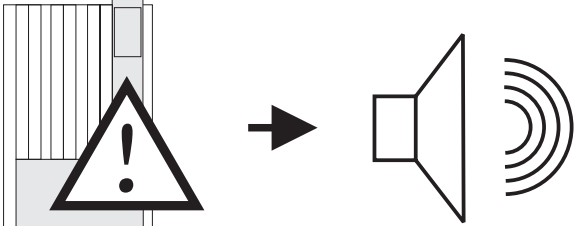
Monitoraggio	Descrizione	Parametri pre-impostati	Intervallo
Stato	L'interfaccia può essere accesa o impostata su stand by	-	Stand by/accesa/allarme*
Inverter	Consente di cambiare lo stato dell'interfaccia	Stand by	Stand by/acceso
Configurazione			
Lingua	Viene visualizzata la lingua del Inverter Interface	English	Vedi specifiche
Nome dispositivo	Qualsiasi nome di al massimo 12 caratteri	INT inverter	12 caratteri massimo
Evento 1 Origine	Selezionare un evento che funga da Evento 1 (cfr. paragrafo 6.3)	Disattivato	Disattivato, Stato, Failure mode
Evento 1 Obiett.	Selezionare il dispositivo MasterBus collegato alla rete che deve entrare in azione quando avviene l'Evento 1	Dipendente del sistema	Dipendente del sistema
Evento 1 comando	<i>Comando basato su evento</i> (cfr. paragrafo 6.4) Azione che deve eseguire il dispositivo Event 1 target.	Dipendente dell'obiettivo	Dipendente dell'obiettivo
Evento 1 data	Event 1 data controlla il comando dell'Event 1 (per ulteriori spiegazioni, vedi paragrafo 6.4).	Vedi informazione MasterBus	Vedi informazione MasterBus
Evento 2 source	Appare quando Event 1 è attivato. Per ulteriori spiegazioni, vedi Event 1.		

* Impossibile selezionare lo stato di allarme. Quando l'inverter si trova in modalità allarme, invia al dispositivo di lettura un segnale.

Di seguito, si illustrano gli eventi che hanno come fonte l'interfaccia. L'interfaccia dell'inverter può fungere anche da destinatario. Può essere accesa o impostata su stand by (stato) tramite il menu di configurazione di un altro dispositivo MasterBus:

Configurazione	Descrizione	Parametri pre-impostati	Intervallo
Comando evento dispositivo	Selezionare un comando dall'elenco comandi dell'interfaccia dell'inverter	Disattivato	Disattivato, stato

3 ESEMPIO

			
Origine Allarme inverter	Obiett. Multipurpose Contact	Comando Attivare	Dati comando Copiare

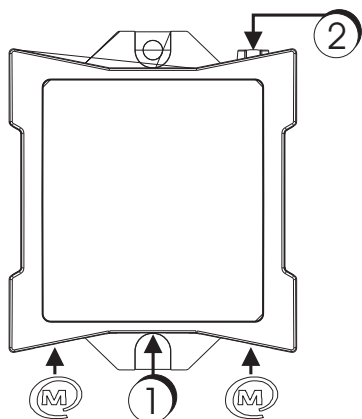
Dove eseguire la configurazione: interfaccia inverter
Scatta l'allarme interfaccia: cicalino

4 INSTALLAZIONE

Materiale necessario:

- Interfaccia MasterBus-Inverter (compresa)
- Cavo di connessione MasterBus (compreso)
- Cavo incrociato RJ12 (compreso)

Inserire i cavi MasterBus e di seguito collegare l'inverter all'ingresso 1 (vedi illustrazione sotto).



1. Ingresso dall'inverter.
2. LED di comunicazione acceso quando l'inverter e l'interfaccia dell'inverter sono entrambi ACCESI.

 Connettore MasterBus.

Funzioni:

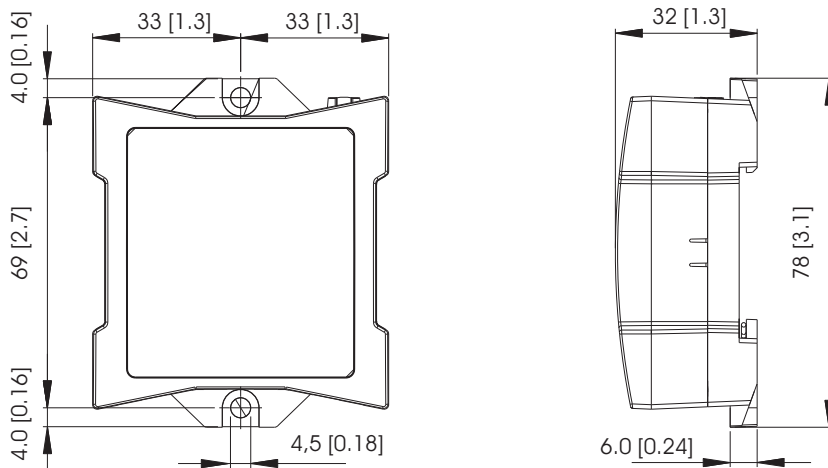
Accendere l'inverter ed impostarlo su stand by.

Trasmettere lo stato dell'inverter e le informazioni di allarme al MasterBus.

Vista d'insieme e schema funzionale dell'interfaccia dell'inverter.

5 SPECIFICHE

Modello:	MasterBus - Inverter Interface
Numero di articolo:	77030700
La consegna include:	Cavo MasterBus, cavo incrociato RS232, dispositivo di terminazione MasterBus, istruzioni per l'uso
Funzione del dispositivo:	Interfaccia inverter controllata da MasterBus
Compatibile con:	Mass Sine 12/500,800,1200,2000, Mass Sine 24/800,1500,2500,5000,10kVA,15kVA
Lingue disponibili:	English,Nederlands,Deutsch,Français,Castellano,Italiano, Norsk,Svenska, Suomi,Dansk
Consumo di energia:	144 mW
Alimentazione MasterBus:	No
Montaggio guida DIN:	Sì, guida DIN 30 mm [1,2 pollici]
Grado di protezione:	IP 21
Dimensioni:	66 x 78 x 32 mm [2,6 x 3,1 x 1,3 pollici]; vedi disegno sotto
Peso:	80 g circa [0,18 libbre]



Dimensioni in mm [pollici]

6 DICHIARAZIONE DI CONFORMITÀ CE

Il presente prodotto è conforme alle disposizioni CE stipulate dalla direttiva EMC 89/336/CEE ed emendamenti 92/31/EEC, 93/68/EEC

Inoltre, adempie alle seguenti norme armonizzate:

Norma generica sulle emissioni: EN 50081-1:1992

Norma generica sull'immunità: EN 50082-1:1997

Norma sulla bassa tensione: 2006/95/CE



Snijdersbergweg 93, 1105 AN Amsterdam, Paesi Bassi

Tel : + 31-20-3422100

Fax : + 31-20-6971006

Email : info@mastervolt.com