



GEBRUIKERSHANDLEIDING

MasterBus - Inverter Interface

Interface tussen omvormer en het MasterBus-netwerk



MASTERVOLT
Snijdersbergweg 93,
1105 AN Amsterdam
The Netherlands
Tel.: +31-20-3422100
Fax.: +31-20-6971006
www.Mastervolt.com

ENGLISH:	PAGE 1
NEDERLANDS:	PAGINA 5
DEUTSCH:	SEITE 9
FRANÇAIS:	PAGINA 13
CASTÉLLANO:	PÁGINA 17
ITALIANO:	PÁGINA 21

v 1.1 Juni 2008

1 ALGEMENE INFORMATIE

1.1 Gebruik van deze handleiding

Deze handleiding dient als richtlijn om de MasterBus-Inverter Interface op een veilige en doelmatige wijze te bedienen. Bewaar deze handleiding op een veilige plaats!

1.2 Garantie bepalingen

Mastervolt garandeert dat het apparaat is gebouwd volgens de wettelijk van toepassing zijnde normen en bepalingen. Wanneer niet volgens de in deze gebruikershandleiding gegeven voorschriften, aanwijzingen en bepalingen wordt gehandeld, kunnen beschadigingen ontstaan en/of het apparaat

zal niet aan de specificaties voldoen. Eén en ander kan inhouden dat de garantie komt te vervallen.

1.3 Aansprakelijkheid

Mastervolt kan niet aansprakelijk worden gesteld voor:

- gevolgschade ontstaan door het gebruik van de MasterBus-Inverter Interface;
- eventuele fouten in bijbehorende handleidingen en de gevolgen daarvan.
- gebruik dat niet overeenkomt met de bestemming van dit produkt.



LET OP!

Verwijder nooit de typenummerplaat!

2 BEDIENING

De werking van de Inverter Interface is volledig op MasterBus gebaseerd. Zie www.mastervolt.com voor informatie over MasterBus en de MasterBus Eventstructuur. De tabel hieronder toont de functies van de Inverter Interface.

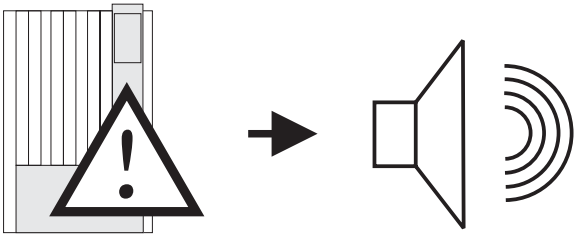
Monitoring	Omschrijving	Fabrieks-instelling	Bereik
Staat	De inverter-interface kan worden ingeschakeld of op standby worden gezet.	-	Standby/ Aan
Omvormer	Zet de interface aan of uit.	Stand by	Stand by/ Aan
Configuratie			
Taal	Stel de menutaal in van de Inverter-Interface.	Engels	Zie specificaties
Apparaatnaam	Een naam naar keuze met maximaal 12 tekens.	INT inverter	Maximaal 12 tekens
<i>Evt 1 bron</i>	Kies een gebeurtenis om te dienen als Event 1.	Uitgeschakeld	Uitgeschakeld, staat, foutmode
<i>Evt 1 doel</i>	Kies een apparaat om een opdracht uit te voeren bij Event 1.	Systeemafhankelijk	Systeemafhankelijk
<i>Evt 1 commando</i>	Kies een commando, afhankelijk van het gekozen apparaat.	Afhankelijk van doel	Afhankelijk van doel
<i>Evt 1 data</i>	Data stuurt het commando.	Zie MasterBus-informatie	Zie MasterBus-informatie
<i>Event 2-9 bron</i>	Zie voor uitleg Event 1.		

* De alarmstaat kan niet worden gekozen. Als de inverter in alarm is, stuurt deze een signaal naar de interface.

Hierboven beschreven staan de events waarbij de interface de bron is. De interface kan ook optreden als doel. Hij kan worden ingeschakeld en op Standby gezet in het configuratiemenu van een ander MasterBus-apparaat.

Configuratie	Omschrijving	Fabrieks-instelling	Bereik
Apparaat eventcommando	Kies een commando in de apparaatlijst van de Inverter interface.	Uitgeschakeld	Uitgeschakeld, Standby

3 VOORBEELD

			
Bron Inverter alarm	Doel Multipurpose Contact	Commando Activeren	Commando-data Kopiëren

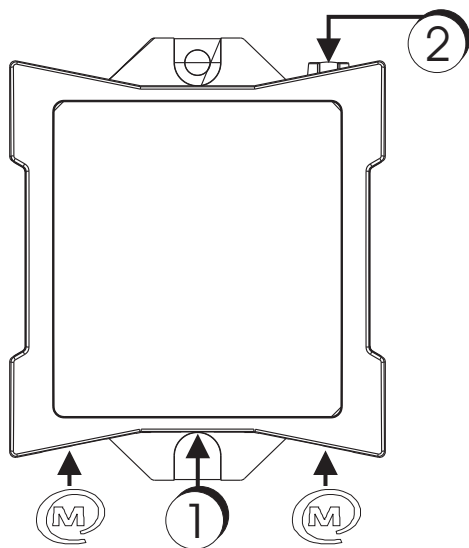
Waar configureren: Inverter interface
Interface Alarm stuurt aan: Buzzer

4 INSTALLATIE


Wat u nodig heeft:

- MasterBus-Inverter interface (inclusief)
- MasterBus aansluitkabel (inclusief)
- RJ12 crossed wire (inclusief)

Sluit eerst de MasterBuskabels aan, en daarna de inverter aan ingang 1, afbeelding hieronder.



1. Input van inverter
2. CommunicatieLED, licht op wanneer de inverter en de Inverter Interface ALLEBEI aan staan.

 MasterBus connector

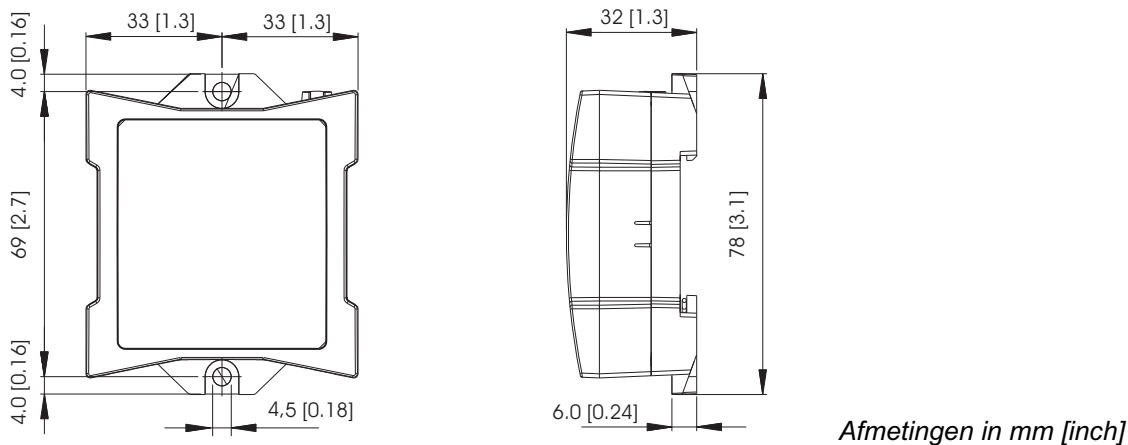
Functies:

Inschakelen en op Standby zetten van de inverter.
Doorgeven van inverterstaat en alarm aan het MaterBus-netwerk.

Overzicht en functies van de Inverter Interface

5 SPECIFICATIES

Model:	MasterBus - Inverter Interface
Artikelnummer:	77030700
Meegeleverd:	MasterBuskabel, RS232 crossed wire, MasterBus terminator, Gebruikershandleiding
Functie:	Via MasterBus bediende Inverter Interface
Combineerbaar met:	Mass Sine 12/500,800,1200,2000, Mass Sine 24/800,1500,2500,5000,10kVA,15kVA
Beschikbare talen:	English,Nederlands,Deutsch,Français,Castellano,Italiano,Norsk,Svenska,Suomi,Dansk
Opgenomen vermogen:	144 mW
Voedingcapaciteit:	Nee, moet worden gevoed door het MasterBus-netwerk.
Din rail montage:	Ja, Din-rail 30 mm [1.2 inch]
Beschermingsgraad:	IP 21
Afmetingen:	66 x 78 x 32 mm [2.6 x 3.1 x 1.3 inch]; zie tekening hieronder.
Massa	Approx. 80 gr [0.18 lb]



6 CE VERKLARING VAN OVEREENSTEMMING

Dit product voldoet aan de bepalingen van de EEG/EC EMC richtlijnen 89/336/EEG en amendementen 92/31/EEG en 93/68/EEG.

De onderstaande geharmoniseerde normen zijn toegepast:

Emissie	EN 50081-1: 1992,
Immunititeit	EN 50082-1: 1997,
Laagspanningsrichtlijn:	2006/95/EC



Snijdersbergweg 93, 1105 AN Amsterdam, Nederland

Tel : + 31-20-3422100

Fax : + 31-20-6971006

Email : info@mastervolt.com