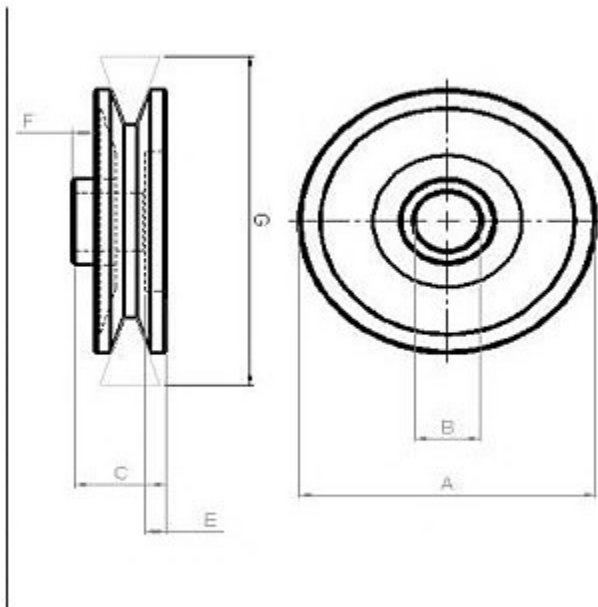


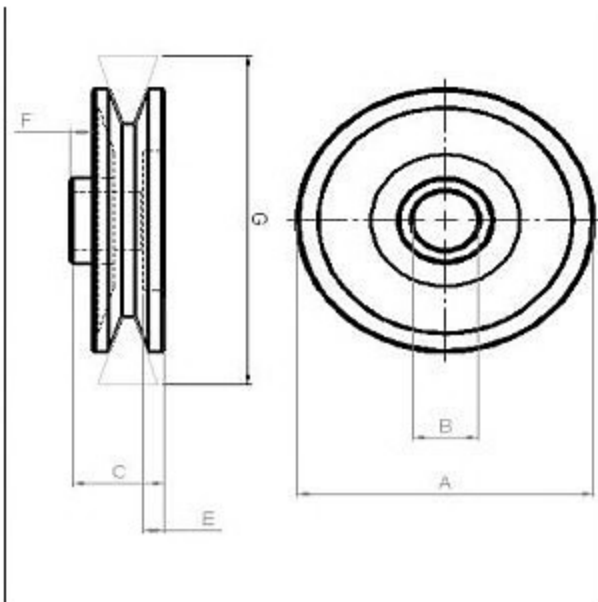
SVB 83444



Physische Spezifikationen

A	AD mm	83.50
E	Tiefe mm	6.50
C	Breite mm	17.00
	Riemenscheibetyp	Riemenscheibe
	Spur	1
	Beltyp	A=9.5
	Lüfter	Ohne
	Freilauf	Ohne
B	Bohrung d	17.00
G	d über keilriemen	86.60

SVB 83466



Physische Spezifikationen

A	AD mm	80.00
E	Tiefe mm	13.50
C	Breite mm	19.80
	Riemenscheibetyp	Riemenscheibe
	Spur	1
	Beltyp	B=12.5
	Lüfter	Ohne
	Freilauf	Ohne
B	Bohrung d	17.00