



Professional Marine Antennas Made In Italy



**wave**

**Digital Marine TV Antenna**

**ENG** Installation and user instructions

**IT** Guida d'installazione e istruzioni utente



## Introduction - Introduzione

ENG

Wave is an omnidirectional antenna designed to receive all available analogue and digital terrestrial TV, FM and DAB signals through 360 degree radius, made specifically for the marine environment and for all types of vessels.

Omnidirectional design eliminates the time needed to locate the direction of a local TV and radio transmitter. Wave is equipped with a built-in high gain amplifier (25 dB) with extreme low noise figure (0.2) that increases the strength of incoming digital signals.

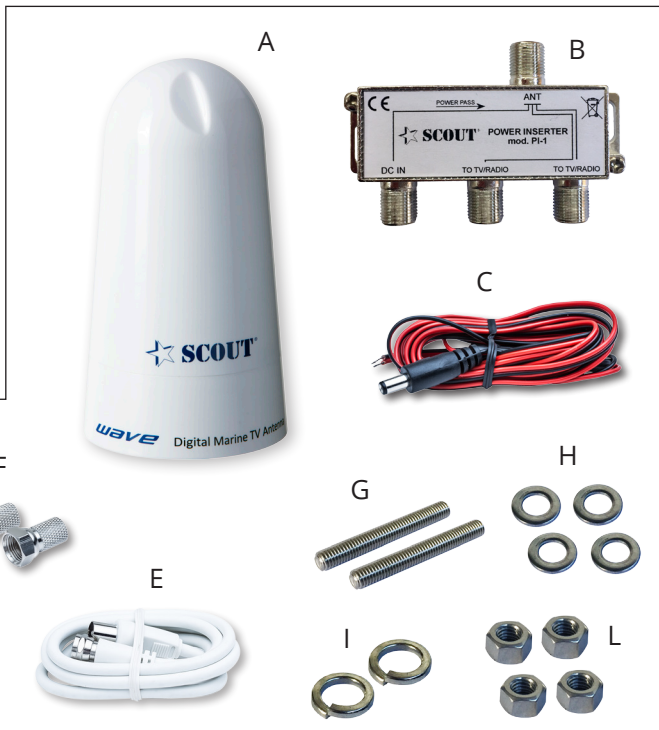
ITA

Wave è un'antenna omnidirezionale progettata per ricevere tutti i segnali analogici e digitali terrestri TV, FM e DAB, con un raggio di ricezione di 360 gradi, costruita specificamente per l'ambiente marino e adatta all'installazione su ogni tipo di imbarcazione.

Il sistema di ricezione omnidirezionale elimina il tempo di direzionamento antenna verso le trasmettenti TV e radio locali, permettendo un'efficace sintonizzazione sia da fermo che in movimento. Wave è equipaggiata al suo interno con un amplificatore ad alto guadagno (25 dB) e con una cifra di rumore estremamente bassa (0,2), che permette di incrementare la potenza dei segnali digitali in ingresso.

## Contents - Contenuto

- A - Antenna
- B - 12V power inserter/splitter
- C - 12V fused power cable
- D - Coax cable 75 Ohm 10 m (33')
- E - TV cable 1 m (3.3')
- F - F type connector (2 pcs)
- G - Screw (2 pcs)
- H - Washer (4 pcs)
- I - Grower washer (2 pcs)
- L - Nut (4 pcs)



## Antenna installation - Installazione dell'antenna

Install the antenna in accordance with the following procedures to insure maximum performance of the antenna.

► The antenna should be installed in the place where is an all round clear view of the horizon and as high as possible.

► **Please keep clear the antenna from any obstacles.**

► The mounting platform should be rigid enough and not subjected to excessive vibration. The movement of the antenna can be minimized by installing at the center of the vessel. For optimal performance of the antenna, it is not recommended to install at any corner of the vessel, where the movement of the vessel is the greatest.

► In case of through-hole deck installation do not install the antenna onto a metal surface or enclosure.

ENG

L'installazione dell'antenna deve procedere seguendo le presenti istruzioni per assicurarne la massima performance.

► Installare l'antenna in una posizione con visuale totalmente aperta dell'orizzonte e il più in alto possibile.

► **Mantenere la visuale dell'antenna libera da ostacoli.**

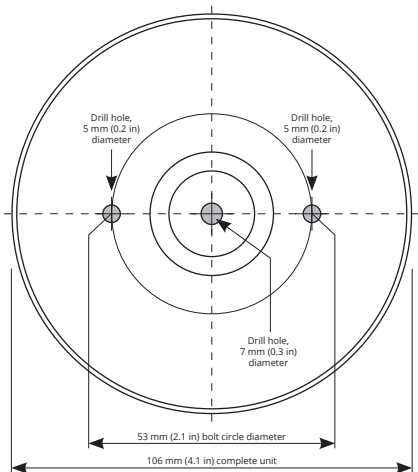
► Il piano dove effettuare l'installazione deve essere il più rigido possibile e non soggetto a eccessive vibrazioni. L'oscillazione dell'antenna può essere minimizzata montandola al centro dell'imbarcazione. Evitare il montaggio in posizioni periferiche dove il movimento oscillatorio è maggiore.

► In caso di installazione a filo evitare di posizionare l'antenna su una superficie metallica.

ITA

### Installation type 1 - through-hole deck mounting

### Installazione tipo 1 - montaggio su superficie piana

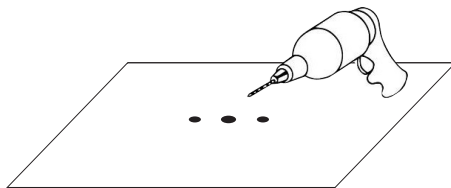


ENG

Use the mounting template (that you'll find in the last page of this guide) to drill the three holes on the flat surface where it must be mounted.

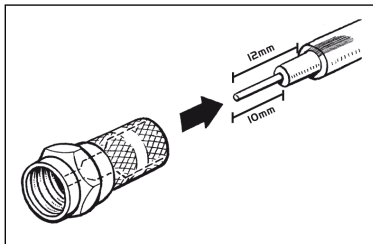
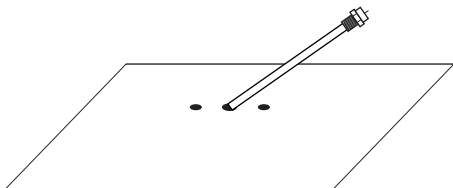
ITA

Utilizzate la dima di montaggio (mounting template) che trovate nell'ultima pagina di questa guida per operare i tre fori sulla superficie piana sulla quale volete installare l'antenna.



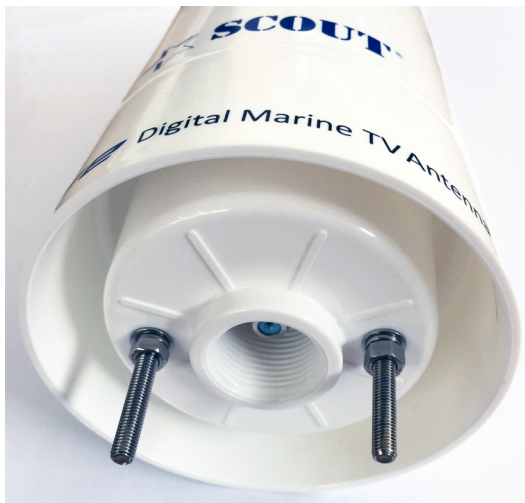
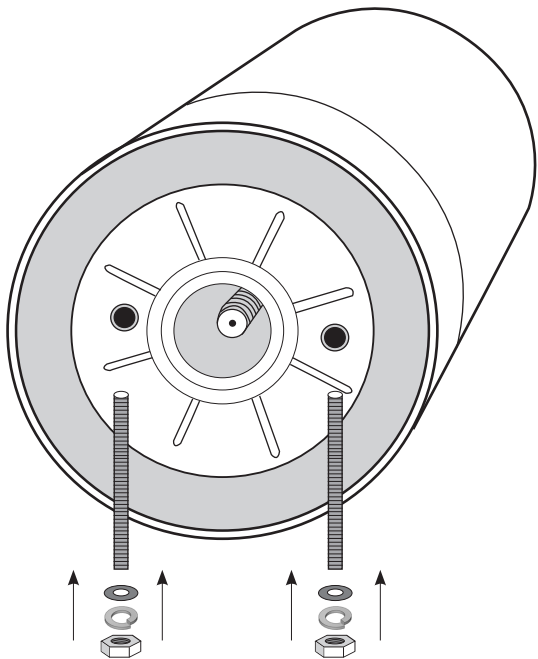
ENG Run the coax cable through the central hole and fit the F male connectors on both its terminations.

ITA Fate scorrere il cavo coassiale attraverso il foro centrale e montate i connettori F su entrambe le estremità.



ENG Tighten the screws for approx 1 cm, then insert the washers, the grower washers and the nuts. Then tighten the nuts.

ITA Avvitare le viti nei due fori di montaggio presenti nel basamento dell'antenna, avvitandoli per circa 1 cm. Poi inserite le rondelle, le rondelle grower e i dadi di bloccaggio. Quindi serrate i dadi.

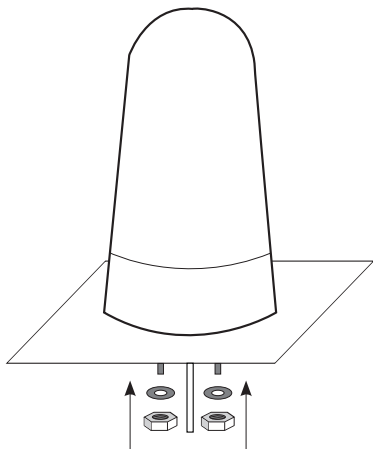
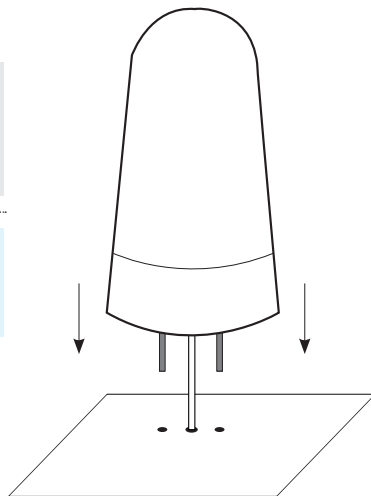


ENG

Connect the F male connector that you fitted on the termination of the coax cable to the F female connector on the bottom of the antenna, then set the antenna on the surface in a way that both screws enter into the holes that you drilled earlier.

ITA

Avvitare il connettore F maschio presente all'estremità del cavo al connettore F femmina presente nel basamento dell'antenna, quindi posizionare l'antenna sulla superficie in modo che le viti entrino nei due fori creati in precedenza.



ENG

Insert the washers and the nuts and secure the antenna on the surface. The installation is now complete.

ITA

Inserite le rondelle e i dadi per fissare l'antenna sul piano di montaggio. L'installazione è completata.

## Installation type 2 - mounting on a mount 1" x 14 thread

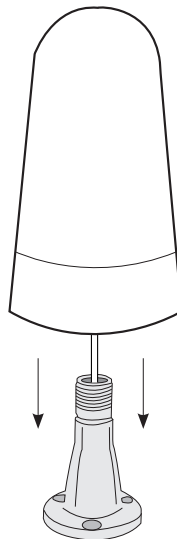
## Installazione tipo 2 - montaggio su base 1" x 14 filetti

ENG

Connect the F male connector that you fitted on the termination of the coax cable to the F female connector on the bottom of the antenna, then set the antenna on the mount by screwing it. The installation is now complete.

ITA

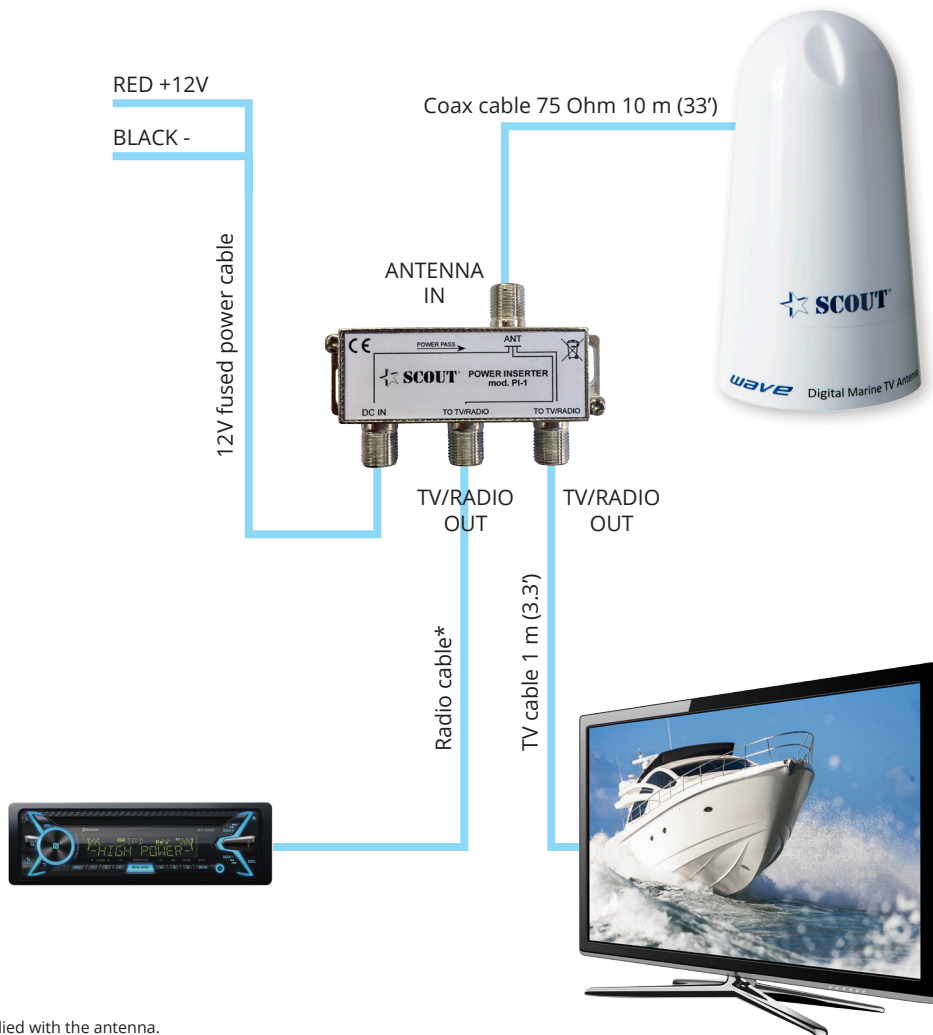
Avvitare il connettore F maschio presente all'estremità del cavo al connettore F femmina presente nel basamento dell'antenna, quindi posizionare l'antenna sulla base avvitandola. L'installazione è completata.



## Wiring - Collegamento

ENG Wire the antenna as shown in the picture below.

ITA Collegare l'antenna seguendo lo schema sotto riportato.



## Technical specifications - Specifiche tecniche

Reception	Omnidirectional
Frequency Range	40-860 MHz
Impedance	75 ohm
Channels	1-69
Gain	25 dB
Input power	12V DC
Noise figure	0.2 dB
Output	2
Connectors	F
Antenna diameter	11 cm (4")
Height	20 cm (8")
Material	UV resistant ASA

## Support, Terms & Conditions - Supporto

ENG

- ▶ Wave is guaranteed against defective parts or workmanship for 2 years from time of purchase. This excludes any malfunction caused by improper use, accidental or malicious damage. This doesn't affect your statutory rights.
- ▶ If you do experience a problem with the product contact Scout Customer Services on +39 059 566650.
- ▶ All instructions and models are subject to change without prior notice.
- ▶ Please keep these instructions safe for future reference.
- ▶ Recycle packaging where facilities exist.

ITA

- ▶ Wave è garantita per 2 anni da difetti di fabbricazione in termini di materiale e lavorazione dal momento dell'acquisto. La garanzia esclude ogni malfunzionamento derivante da uso improprio o accidentale dell'oggetto.
- ▶ In caso di problema tecnico potete contattate il servizio clienti di Scout al numero +39 059 566650.
- ▶ Le specifiche tecniche qui contenute possono variare a discrezione del produttore.
- ▶ Conservare le presenti istruzioni per consultazioni future.
- ▶ A fine vita non gettare questo apparecchio nella normale raccolta dei rifiuti, ma portalo presso dei punti di raccolta autorizzati. In questo modo contribuirai a preservare l'ambiente.

Waste electrical products should not be disposed of with household waste.

Please recycle where facilities exist.

Check with your local authority for recycling advice.



### Scout S.r.l.

Via Toscanini 148

41019 Soliera (Modena)

Italy

tel. +39 059 566650

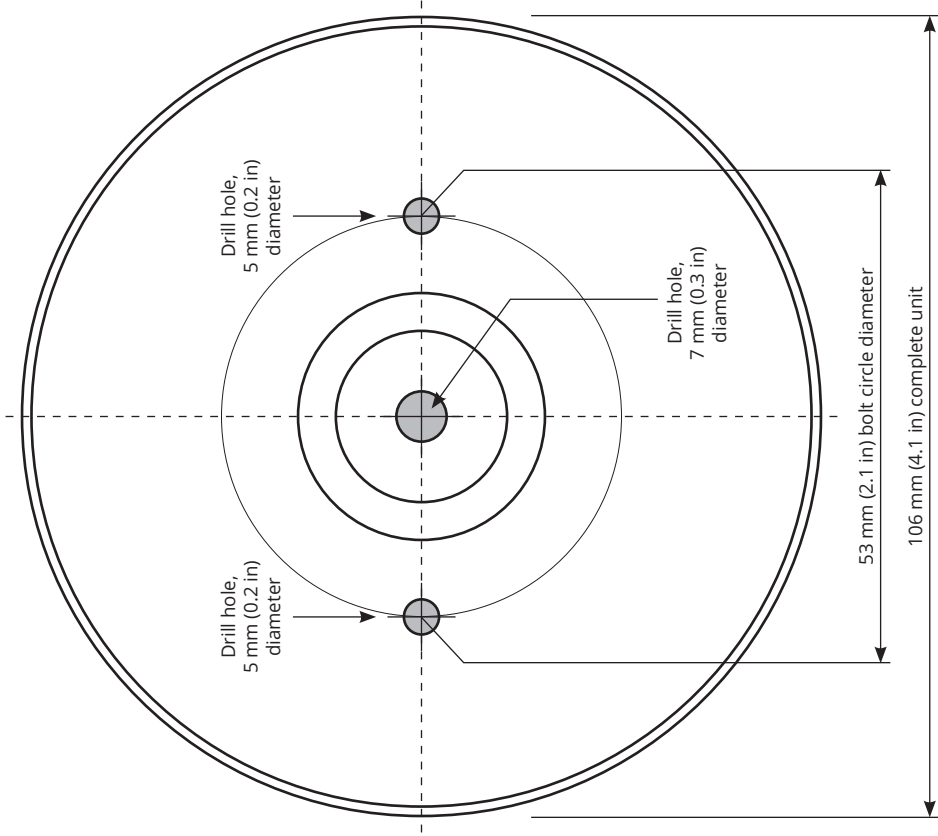
fax +39 059 565949

e-mail: [scout@scoutantenne.com](mailto:scout@scoutantenne.com)

web: [www.scoutantenne.com](http://www.scoutantenne.com)

# WAVE MOUNTING TEMPLATE

rev. 12/2016



Note: do not install the antenna onto a metal surface or enclosure.