



## Istruzioni di installazione del trasduttore DownVü

Per ottenere le massime prestazioni ed evitare danni all'imbarcazione, installare il trasduttore Garmin® DownVü attenendosi alle istruzioni riportate di seguito.

Prima di procedere all'installazione, leggere attentamente le istruzioni. In caso di difficoltà durante l'installazione, contattare il servizio di assistenza Garmin.

### Registrazione del dispositivo

Per un'assistenza completa, eseguire subito la registrazione online.

- Visitare il sito Web <http://my.garmin.com>.
- Conservare in un luogo sicuro la ricevuta di acquisto originale o una fotocopia.

### Come contattare il servizio di assistenza Garmin

- Visitare il sito Web [www.garmin.com/support](http://www.garmin.com/support) e fare clic su **Contact Support** per ottenere informazioni relative all'assistenza sul territorio nazionale.
- Negli Stati Uniti, chiamare il numero (913) 397.8200 o (800) 800.1020.
- Nel Regno Unito, chiamare il numero 0808 2380000.
- In Europa, chiamare il numero +44 (0) 870.8501241.

### Informazioni importanti sulla sicurezza

#### **ATTENZIONE**

Per avvisi sul prodotto e altre informazioni importanti, consultare la guida *Informazioni importanti sulla sicurezza e sul prodotto* inclusa nella confezione.

Ogni utente è responsabile della navigazione della propria imbarcazione. L'ecoscandaglio è uno strumento che consente all'utente di conoscere meglio le condizioni del fondale al di sotto dell'imbarcazione, ma non esime l'utente dalla responsabilità di osservare le condizioni dell'acqua intorno all'imbarcazione durante la navigazione.

#### **AVVISO**

L'installazione e la manutenzione di questa apparecchiatura effettuate non in conformità a queste istruzioni possono causare danni o lesioni.

Durante le operazioni di foratura, taglio o carteggiatura, indossare degli occhiali protettivi, una maschera antipolvere e un'adeguata protezione per l'udito.

#### **AVVERTENZA**

Prima di effettuare fori o tagli verificare l'eventuale presenza di oggetti nel lato opposto della superficie da tagliare.

### Caricamento del nuovo software su una scheda di memoria

È necessario copiare l'aggiornamento software su una scheda di memoria.

- 1 Inserire una scheda di memoria nel relativo alloggiamento sul computer.
- 2 Visitare il sito Web [www.garmin.com/support/software/marine.html](http://www.garmin.com/support/software/marine.html).

- 3 Selezionare **Download** accanto a "Garmin Marine Network con scheda SD".
- 4 Leggere e accettare i termini.
- 5 Selezionare **Download**.
- 6 Se necessario, selezionare **Corsa** o salvare e aprire il file.
- 7 Se necessario, selezionare l'unità associata alla scheda di memoria, quindi selezionare **Successivo > Fine**.

### Aggiornamento del software del dispositivo

Per poter aggiornare il software, è necessario ottenere una scheda di memoria per l'aggiornamento software o caricare il software aggiornato su una scheda di memoria.

- 1 Accendere il chartplotter.
- 2 Una volta visualizzata la schermata principale, inserire la cartuccia d'aggiornamento del lettore cartografico.  
**NOTA:** per poter visualizzare le istruzioni di aggiornamento del software, è necessario avviare il dispositivo completamente prima di inserire la scheda.
- 3 Seguire le istruzioni visualizzate sullo schermo.
- 4 Attendere qualche minuto che il processo di aggiornamento software sia completato.

Il dispositivo torna al normale funzionamento una volta completato il processo di aggiornamento software.

- 5 Rimuovere la scheda di memoria.  
**NOTA:** se la cartuccia d'aggiornamento viene rimossa prima del riavvio completo del dispositivo, l'aggiornamento software non viene completato.

### Strumenti necessari per l'installazione

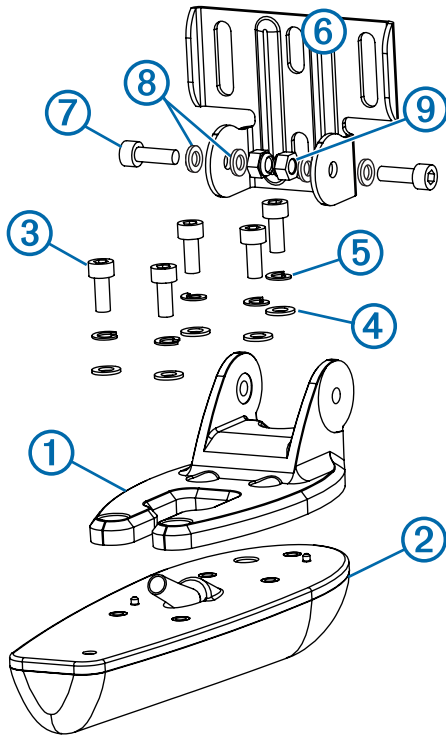
- Trapano e punte da trapano
- Chiave inglese da 7 mm
- Chiave esagonale da 3 mm
- Cacciavite Phillips numero 2
- Nastro carta
- Sigillante marino

### Info sul trasduttore

Il trasduttore trasmette e riceve le onde sonore nell'acqua per poi fornire le informazioni all'ecoscandaglio Garmin.

### Assemblaggio del trasduttore

- 1 Fissare il supporto ① al trasduttore ② con le viti M4 da 8 mm ③, le rondelle piatte da 4 mm ④ e le rondelle tagliate M4 ⑤ in dotazione.



**2** Fissare il supporto alla staffa **6** con le viti M4 da 12 mm **7**, le rondelle piatte M4 **8** e i dadi di bloccaggio M4 **9** in dotazione.

**NOTA:** è possibile utilizzare la chiave inglese da 7 mm per tenere il dado di bloccaggio in posizione e al contempo serrare ciascuna vite M4 da 12 mm.

## Installazione del trasduttore su uno specchio di poppa

### Note sulla posizione di installazione

- Installare il trasduttore il più vicino possibile al centro dell'imbarcazione.
- Non installare il trasduttore in linea con prese a mare, pattini o qualsiasi altro elemento di disturbo che possa generare bolle d'aria.  
Per prestazioni ottimali, il trasduttore deve essere posizionato in acqua pulita (non mossa).
- Non installare il trasduttore in posizioni in cui potrebbe subire degli urti durante le manovre in banchina o in navigazione.
- Sulle imbarcazioni monomotore, non installare il trasduttore a ridosso dell'elica.  
Il trasduttore può causare la formazione di cavità che potrebbero compromettere le prestazioni dell'imbarcazione e danneggiare l'elica.
- Sulle imbarcazioni bimotores, se possibile, installare il trasduttore tra i due motori.

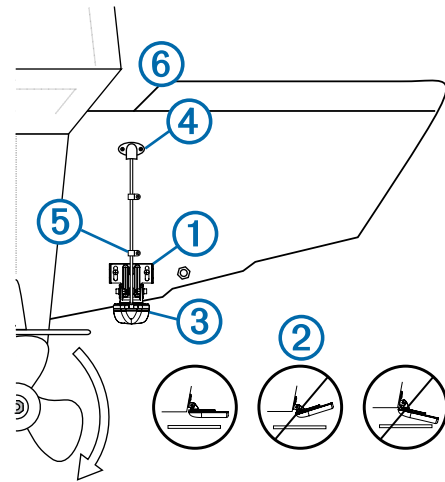
### Installazione del trasduttore di poppa

#### AVVERTENZA

Se si sta installando la staffa su fibra di vetro, si consiglia di utilizzare una punta fresatrice per praticare una svasatura attraverso lo strato di resina. In questo modo è possibile evitare crepe prodotte dal serraggio delle viti nello strato di resina.

Non tagliare il cavo del trasduttore. Tale operazione invaliderà la garanzia.

**1** Posizionare la staffa del trasduttore **1** sullo specchio di poppa.



- 2** Allineare il trasduttore parallelamente al livello dell'acqua **2**, quindi contrassegnare la posizione centrale dei due fori esterni e di un foro centrale sul supporto del trasduttore.
- 3** Avvolgere del nastro su una punta di circa 4 mm ( $5/32$  poll.) a una distanza di 15 mm ( $19/32$  poll.) dall'estremità della punta stessa per evitare di forare troppo in profondità.
- 4** Se si installa la staffa su fibra di vetro, collocare del nastro sulla posizione del foro di riferimento per ridurre l'incrinatura dello strato di resina.
- 5** Con una punta da trapano di 4 mm ( $5/32$  poll.) bit, praticare i fori di riferimento a una profondità di circa 15 mm ( $19/32$  poll.) sulle posizioni contrassegnate.
- 6** Applicare del sigillante marino alle viti da 20 mm in dotazione, quindi fissare la staffa del trasduttore allo specchio di poppa senza serrarla.
- 7** Regolare la posizione del trasduttore in modo tale che si estenda oltre la parte inferiore dello specchio di poppa **3** di circa 3 mm ( $1/8$  poll.) su scafi in fibra di vetro o di 10 mm ( $3/8$  poll.) su scafi in alluminio.
- 8** Accertarsi che il trasduttore sia parallelo al livello dell'acqua.
- 9** Per passare il cavo attraverso lo specchio di poppa, scegliere la posizione di un foro di riferimento sopra il livello dell'acqua **4** e contrassegnarla.
- 10** Posizionare un morsetto serracavo sul cavo del trasduttore **5** a circa un terzo della distanza tra il trasduttore e la parte superiore dello specchio di poppa o del foro di riferimento.
- 11** Contrassegnare la posizione dei fori di riferimento per il morsetto serracavo, quindi, con una punta da 3,2 mm ( $1/8$  poll.), praticare un foro di riferimento di circa 10 mm ( $3/8$  poll.) di profondità.
- 12** Applicare del sigillante marino alla vite da 12 mm in dotazione, quindi fissare il morsetto serracavo allo specchio di poppa.
- 13** Ripetere i passi 10-12 per installare l'altro morsetto serracavo a circa due terzi della distanza tra il trasduttore e la parte superiore dello specchio di poppa o del foro di riferimento.
- 14** Se è stato contrassegnato un foro di riferimento nel passo 9, scegliere la punta da trapano appropriata per praticare un foro passante attraverso lo specchio di poppa:
  - Se si dispone di un cavo da 4 pin, utilizzare una punta da trapano da 16 mm ( $5/8$  poll.).
  - Se si dispone di un cavo da 8 pin, utilizzare una punta da trapano da 25 mm (1 poll.).

## 15 Passare il cavo del trasduttore sull'eco:

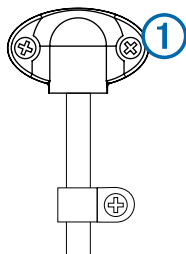
- Se il cavo viene fatto passare attraverso il foro passante, inserirlo dal foro praticato al passo 14, quindi installare il coperchio di ingresso cavo ④.
- Se il cavo non viene fatto passare attraverso il foro passante, passarlo verso l'alto, sulla parte superiore dello specchio di poppa ⑥.

Evitare di posizionare il cavo accanto ad altri fili elettrici o possibili fonti di interferenza elettrica.

### Installazione del passacavo

Se il cavo è stato fatto passare attraverso lo specchio di poppa dopo aver installato il trasduttore, è necessario installare il coperchio di ingresso cavo per evitare che l'acqua penetri nell'imbarcazione.

- 1 Posizionare il passacavo ① sul foro e sul cavo, con l'apertura rivolta verso il basso e contrassegnare la posizione dei due fori di riferimento.



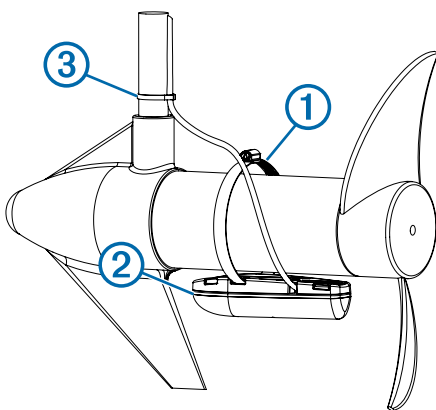
- 2 Rimuovere il passacavo e con una punta da 3,2 mm ( $1/8$  poll.), praticare fori di riferimento di circa 10 mm ( $3/8$  poll.) di profondità.
- 3 Riempire il foro passante con del sigillante marino in modo da coprire completamente il cavo e verificare che il sigillante in eccesso si trovi intorno al foro e al cavo.
- 4 Posizionare il passacavo sul foro e sul cavo, con l'apertura rivolta verso il basso.
- 5 Applicare del sigillante marino alle viti M4 da 12 mm in dotazione, quindi fissare il passacavo allo specchio di poppa.
- 6 Rimuovere tutto il sigillante marino in eccesso.

## Installazione del trasduttore su un trolling motor

### AVVERTENZA

Non tagliare il cavo del trasduttore. Tale operazione invaliderà la garanzia.

- 1 Passare la fascetta ① nell'alloggiamento sul supporto del trasduttore ② fino a ottenere una lunghezza pari su entrambi i lati del supporto.



- 2 Posizionare il supporto del trasduttore contro il corpo del trolling motor, con la parte frontale rivolta in direzione opposta rispetto all'elica.
- 3 Fissare la fascetta intorno al corpo del trolling motor e serrarla.
- 4 Posizionare il trasduttore in modo tale che sia parallelo al fondale quando è in uso.
- 5 Utilizzare le fascette in dotazione ③ per fissare il cavo del trasduttore all'albero motore o a un'altra posizione sicura.  
Se necessario, riempire la parte anteriore (esclusa la cavità della fascetta stringitubo) sul supporto del trasduttore con del sigillante al fine di evitare l'accumulo di detriti.
- 6 Passare il cavo del trasduttore nella posizione di installazione dell'eco, attenendosi alle seguenti precauzioni.
  - Evitare di passare il cavo accanto ad altri fili elettrici o a possibili fonti di interferenza elettrica.
  - Assicurarsi che il cavo non venga piegato quando il trolling motor viene esteso e recuperato.

## Verifica dell'installazione

### AVVERTENZA

Verificare che sull'imbarcazione non vi siano falle prima di lasciarla in acqua per un periodo di tempo prolungato.

Poiché il segnale dell'ecoscandaglio si propaga attraverso l'acqua, per un corretto funzionamento il trasduttore deve essere immerso in acqua. Fuori dall'acqua, infatti, non consente la lettura di profondità o distanza. Quando l'imbarcazione è in acqua, verificare la presenza di eventuali falle attorno ai fori delle viti inserite sotto il livello dell'acqua.

## Verifica dell'installazione del trasduttore da poppa

### AVVERTENZA

Regolare la profondità del trasduttore mediante piccoli incrementi. Posizionando il trasduttore a una profondità eccessiva si rischia di influire negativamente sulle prestazioni dell'imbarcazione, aumentando il rischio che il trasduttore possa colpire eventuali oggetti presenti in acqua.

Verificare l'installazione del trasduttore da poppa in mare aperto, senza ostacoli. Prestare attenzione all'ambiente circostante quando si verifica il trasduttore.

- 1 Accendere il chartplotter quando l'imbarcazione è in acqua.
- 2 Governare l'imbarcazione a bassa velocità. Se il chartplotter funziona correttamente, aumentare gradualmente la velocità continuando a osservare lo schermo.
- 3 Se all'improvviso si perde il segnale dell'ecoscandaglio o l'eco del fondale peggiora, prendere nota della velocità alla quale si verifica tale situazione.
- 4 Riportare l'imbarcazione alla velocità in cui il segnale è stato perso, quindi virare moderatamente in entrambe le direzioni continuando a osservare il chartplotter.
- 5 Se durante la virata la potenza del segnale aumenta, regolare il trasduttore in modo tale che si estenda per altri 3 mm ( $1/8$  poll.) sotto lo specchio di poppa dell'imbarcazione.
- 6 Ripetere i passaggi da 2 a 4 finché la degradazione non viene eliminata.
- 7 Se il segnale non migliora, spostare il trasduttore in un'altra posizione sullo specchio di poppa e ripetere il test.

**Garmin International, Inc.**  
1200 East 151st Street  
Olathe, Kansas 66062, Stati Uniti

**Garmin (Europe) Ltd.**  
Liberty House, Hounsdown Business Park,  
Southampton, Hampshire, SO40 9LR Regno Unito

**Garmin Corporation**  
No. 68, Zhangshu 2nd Road, Xizhi Dist.  
New Taipei City, 221, Taiwan (RDC)

Garmin® e il logo Garmin sono marchi di Garmin Ltd. o società affiliate, registrati negli Stati Uniti e in altri Paesi. L'uso di tali marchi non è consentito senza consenso esplicito da parte di Garmin.

