



SeaTalk-SeaTalk^{ng} -sovitin

Käsikirja

Raymarine[®]

Tuotemerkit ja rekisteröidyt tuotemerkit

Autohelm, HSB, RayTech Navigator, Sail Pilot, SeaTalk ja Sportpilot ovat Raymarine UK Limited —yhtiön Yhdistyneessä Kuningaskunnassa rekisteröimiä tuotemerkkejä. Pathfinder ja Raymarine ovat Raymarine Holdings Limited —yhtiön Yhdistyneessä Kuningaskunnassa rekisteröimiä tuotemerkkejä. 33STV, 45STV, 60STV, AST, Autoadapt, Auto GST, AutoSeastate, AutoTrim, Bidata, G Series, HDFI, LifeTag, Marine Intelligence, Maxiview, On Board, Raychart, Raynav, Raypilot, RayTalk, Raystar, ST40, ST60+, Seaclutter, Smart Route, Tridata, UniControl, Hybridtouch ja Waypoint Navigation ovat Raymarine UK Limited —yhtiön tuotemerkkejä.

Kaikki muut tuotenimet ovat vastaavien omistajiensa tuotemerkkejä tai rekisteröityjä tuotemerkkejä.

Kohtuulliseen käyttöön liittyvä rajoitus

Voit tulostaa korkeintaan kolme tämän käyttöohjeen kopiota omaan käyttöön. Lisäkopioiden tulostaminen ei ole sallittua samoin kuin käyttöohjeen jakelu millään menetelmällä mukaan lukien kopioiden kaupallinen käyttö sekä kopioiden antaminen tai myyminen kolmansille osapuolille.

Copyright ©2010 Raymarine UK Ltd. Kaikki oikeudet pidätetään.

FINNISH

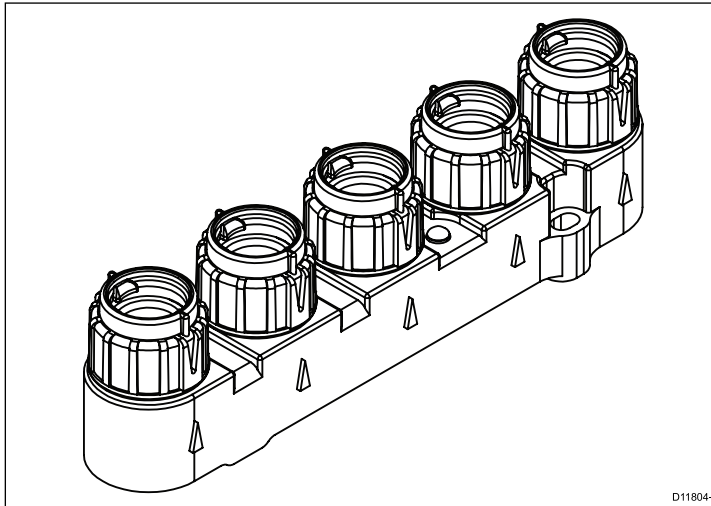
Dokumenttinumero: 87121-3

Päivämäärä: 06-2010

Luku 1: Johdanto

SeaTalk - SeaTalk^{ng} -sovitin

SeaTalk - SeaTalk^{ng} -sovitin sallii erilaisten SeaTalk-yhteensopivien laitteiden liittämisen SeaTalk^{ng}-verkkoon. Sovitin sisältää elektroniikan, joka mahdollistaa tiedonsiirron ja tietojen jakamisen yhteensopivan laitteen ja verkon välillä.



Tuetut datatyypit

Sovitin tukee seuraavia datatyyppejä:

- Mittari ja ympäristö (syvyys, nopeus, tuuli jne.)
- MOB (Mies yli laidan, Man Overboard)
- GPS

- Kurssi
- Navigointitiedot (reittipistetiedot)
- Peräsinkulma

Käsikirjan tiedot

Tämä käsikirja kuvaa kuinka SeaTalk - SeaTalk^{ng} -sovitin liitetään osaksi alukseen asennettua Raymarine-elektronikkajärjestelmää.

Tiedot auttavat käyttäjää:

- ymmärtämään mitkä Raymarine-laitteet ovat yhteensopivia sovittimen kanssa
- ja neuvovat sovittimen asennuksen ja liittämisen muuhun järjestelmään.

Muut käsikirjat

Saatat myös tarvita tietoja, joita löytyy SeaTalk^{ng} Referenssimanuaalista. Erityisesti, kun tarvitset tietoja, jotka liittyvät seuraaviin:

- SeaTalk^{ng}-verkon ja rungon rakentaminen,
- virransyötön liitäntä ja
- LEN-kuormien laskenta.

Kuvaus	Tuotenumero
SeaTalk ^{ng} Referenssimanuaali	81300

Kaikki dokumentit ovat ladattavissa PDF-tiedostoina Internet-sivuilta osoitteesta www.raymarine.com.

Tärkeitä tietoja



Varoitus: Potentiaalinen kipinälähde (kaasujen syttymisvaara)

Tätä tuotetta EI OLE hyväksytty käytettäväksi tiloissa, joissa voi esiintyä vaarallisia/syttyviä kaasuja tai höyryjä. ÄLÄ asenna tätä laitetta tiloihin, joissa voi olla tai joihin voi kerääntyä tai muodostua vaarallisia/syttyviä kaasuja tai höyryjä (konehuoneet, polttoainetankin sisältävät tilat jne.).

Huomautus: Jännitelähteen suojaaminen

Kun asennat tämän laitteen, varmista, että jännitelähde on asianmukaisesti suojattu sopivasti mitoitettun sulakkeen tai automaattikatkaisijan avulla.



Varoitus: Tuotteen asennus ja käyttö

Tämä tuote tulee asentaa ja sitä tulee käyttää Raymarine-yhtiön toimittamien ohjeiden mukaisesti. Ohjeiden noudattamatta jättäminen saattaa aiheuttaa henkilövahingon vaaran, aluksen vaurioitumisriskin ja/tai aiheuttaa laitteen suorituskyvyn huonontumisen.

Huomautus: Huolto ja ylläpito

Tämä tuote ei sisällä käyttäjän huollettavissa olevia osia. Kaikki huoltoon ja korjauksiin liittyvät toimenpiteet tulee jättää valtuutetun Raymarine-jälleenmyyjän tehtäväksi. Valtuuttamattoman tahon suorittama korjaus voi poistaa takuuedut.



Varoitus: Virran poiskytkentä

Varmista, että aluksen jännitesyöttö on kytketty POIS PÄÄLTÄ ennen kuin ryhdyt asentamaan tätä tuotetta. ÄLÄ liitä tai irrota laitetta jännitesyötön ollessa kytkettynä päälle ellei tässä ohjeessa nimenomaisesti toisin pyydetä tekemään.

Vaatimustenmukaisuusvakuutus

Raymarine Ltd. vakuuttaa, että SeaTalk - SeaTalk^{ng} -sovitin täyttää EMC-direktiivin 2004/108/EC oleelliset vaatimukset.

Alkuperäinen vaatimustenmukaisuusvakuutus on luettavissa asianomaisilta tuotesivuilta Internet-sivuilta osoitteessa www.raymarine.com

EMC—asennusohjeet

Raymarine—laitteet ja —varusteet täyttävät laitteiden välisiä sähkömagneettisia häiriöitä minimoivien soveltuvien sähkömagneettiseen yhteensopivuuteen (Electromagnetic Compatibility, EMC) liittyvät säädökset. Mainittujen säädöksiin tavoitteena on minimoida laitteiden väliset ja laitteiden suorituskykyä heikentävät häiriöt.

Laitteiden ohjeiden mukainen asennus on perusedellytys sille, että EMC-suorituskykyä ei vaaranneta.

Optimaalisen EMC—suorituskyvyn takaamiseksi suosittelemme seuraavien ohjeiden noudattamista:

- Raymarine—laitteet ja laitteisiin liittyvät kaapelit
 - Vähintään 1 metrin (3 jalan) etäisyydellä radiosignaaleita lähettävistä laitteista (VHF-välittävistä kaapeleista (VHF-radiot ja antennit) sekä signaaleja välittävistä kaapeleista. SSB-radioiden tapauksessa etäisyyden tulee olla vähintään 2 metriä (7 jalkaa).

- Yli 2 metrin (7 jalan) etäisyydellä tutkasäteestä. Tutkasäteen keilan voidaan normaalisti olettaa ulottuvan 20 astetta tutka-antennin ylä- ja alapuolelle.
- Laitteen virransyötön tulee perustua muuhun kuin käynnistysakkuun. Tämä on tärkeää siksi, että näin voidaan välttää moottorin käynnistyksen yhteydessä usein ilmenevien kuormituspiikkien aiheuttamien jännitehäviöiden seurauksena ilmenevät ei-toivotut tietojen menetykset sekä laitteiden toimintahäiriöt.
- Liitännät toteutetaan käyttämällä Raymarine-yhtiön määrittämiä kaapeleita.
- Kaapeleita ei katkaista tai jatketa, ellei asennusohjeissa erikseen anneta ohjetta mainituista toimenpiteistä.

Huom: Tapauksissa, joissa asennuskohde asettaa rajoituksia edellä mainittujen ohjeiden noudattamiselle, on asennus toteutettava siten, että etäisyys eri laitteiden välillä on mahdollisimman suuri. Näin menetellen voidaan pyrkiä varmistamaan mahdollisimman hyvä EMC-suorituskyky koko asennetun järjestelmän osalta.

Tuotteen poisto käytöstä

Tämä tuote on poistettava käytöstä WEEE-direktiivin ohjeiden mukaisella tavalla.



WEEE-direktiivi (Waste Electrical and Electronic Equipment) edellyttää elektronisten tuotteiden kierrätystä. Vaikka WEEE-direktiivi ei välttämättä koskekaan kaikkia Raymarine-tuotteita, pyydämme asiakkaitamme tukemaan direktiivin pyrkimyksiä tämän tuotteen käytöstä poiston yhteydessä.

Tekninen tarkkuus

Parhaan tietämyksemme mukaan tässä dokumentissa olevat tiedot tuotantohetkellä olivat virheettömät. Raymarine ei kuitenkaan voi vastata mahdollisista epätarkkuuksista tai puutteista. Jatkuvan tuotteiden kehitykseen liittyvän tuotepolitiikkamme takia tuotteiden ominaisuuksissa voi tapahtua muutoksia ilman ennakoilmoitusta. Edellisen seurauksena Raymarine ei vastaa mahdollisista tämän dokumentin ja tuotteen ominaisuuksien välisistä eroista.

Takuu ja laitteen rekisteröinti

Veden pääsy laitteen sisään

Veden laitteen sisään pääsyyn liittyvä vastuuvapauslauseke

Vaikka Raymarine-tuotteiden suojausluokka ylittää IPX6-standardin vaatimukset, vettä voi päästä laitteen sisään, mikäli Raymarine-laite altistetaan painepesulle. Raymarine ei myönnä takuuta painepesulle altistetuille laitteille.

Luku 2: Osat ja tarvikkeet

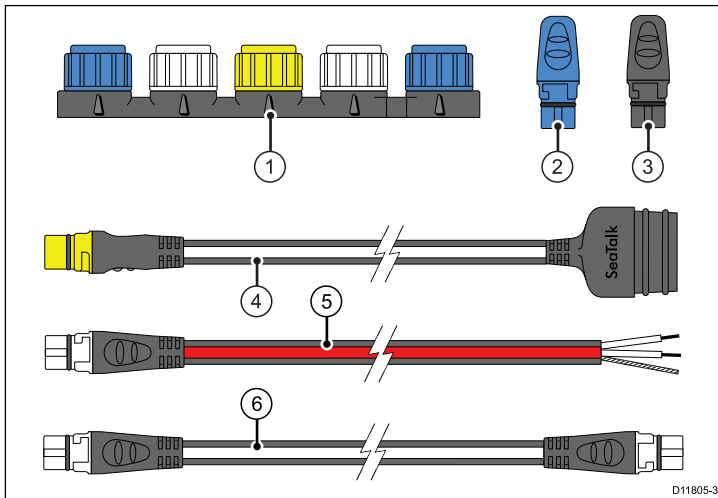
Luvun sisältö

- 2.1 Toimituksen sisältö sivulla 10
- 2.2 SeaTalk - SeaTalk^{ng} -sovitinkaapeli sivulla 11

2.1 Toimituksen sisältö

SeaTalk - SeaTalk^{ng} -sovitinsarja sisältää seuraavat osat.

Huom: Liitä mukana toimitetut suojatulpat kaikkiin käyttämättä jääviin SeaTalk^{ng}-liittimiin.

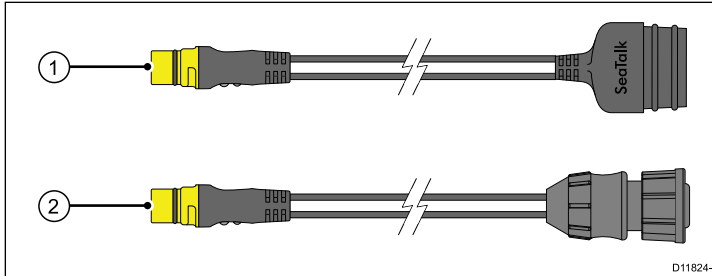


D11805-3

1	SeaTalk - SeaTalk ^{ng} -sovitin
2	SeaTalk ^{ng} -päätevastus (x2)
3	SeaTalk ^{ng} -suojatulpat (x2)
4	400 mm (15 in) SeaTalk - SeaTalk ^{ng} -sovitinkaapeli. Tämä kaapeli liittää sovittimen haaran ensimmäiseen SeaTalk-laitteeseen.
5	SeaTalk ^{ng} -virtakaapeli
6	1 m (3,3 jalkaa) SeaTalk ^{ng} -haarakaapeli

2.2 SeaTalk - SeaTalk^{ng} -sovitinkaapeli

Näitä kaapeleita on saatavissa tarvikkeina. Niitä toimitetaan myös yhdessä joidenkin yhteensopivien tuotteiden kanssa.



	Kuvaus	Osanumero
1	1 m (3,3 jalkaa) SeaTalk - SeaTalk ^{ng} -sovitinkaapeli. Tämä kaapeli liittää sovittimen haaran ensimmäiseen SeaTalk-laitteeseen.	A22164
2	10 m (32,8 jalkaa) RS125 -sovitinkaapeli. Tätä tarvitaan kun sovitin liitetään RS125 GPS:ään.	R32120

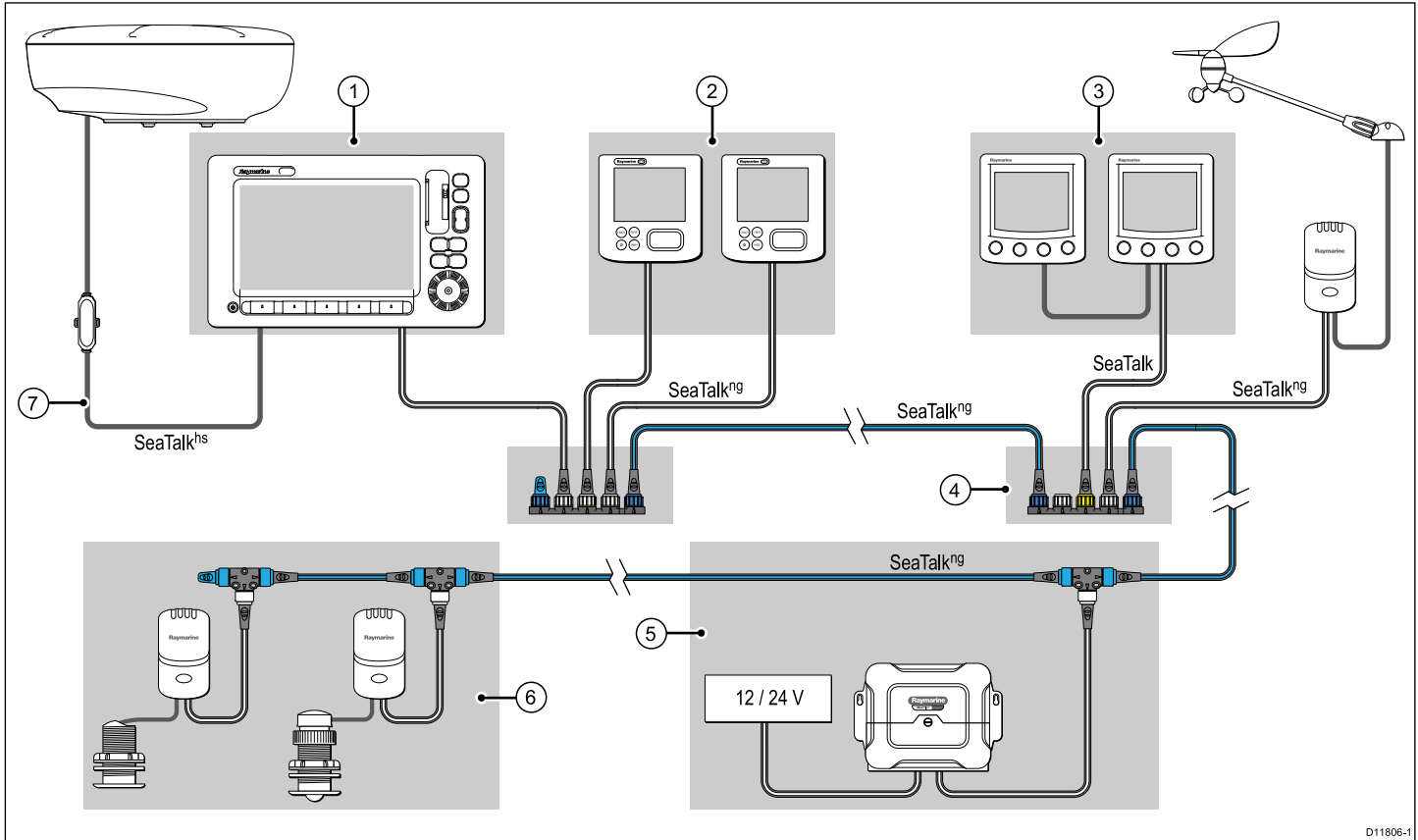
Luku 3: Asennus

Luvun sisältö

- 3.1 Tyypilliset järjestelmät sivulla 14
- 3.2 SeaTalk - SeaTalk^{ng} -sovittimen liitännät sivulla 18
- 3.3 SeaTalk^{ng}-liitännöiden tekeminen sivulla 22
- 3.4 Järjestelmän tarkistus sivulla 24

3.1 Tyypilliset järjestelmät

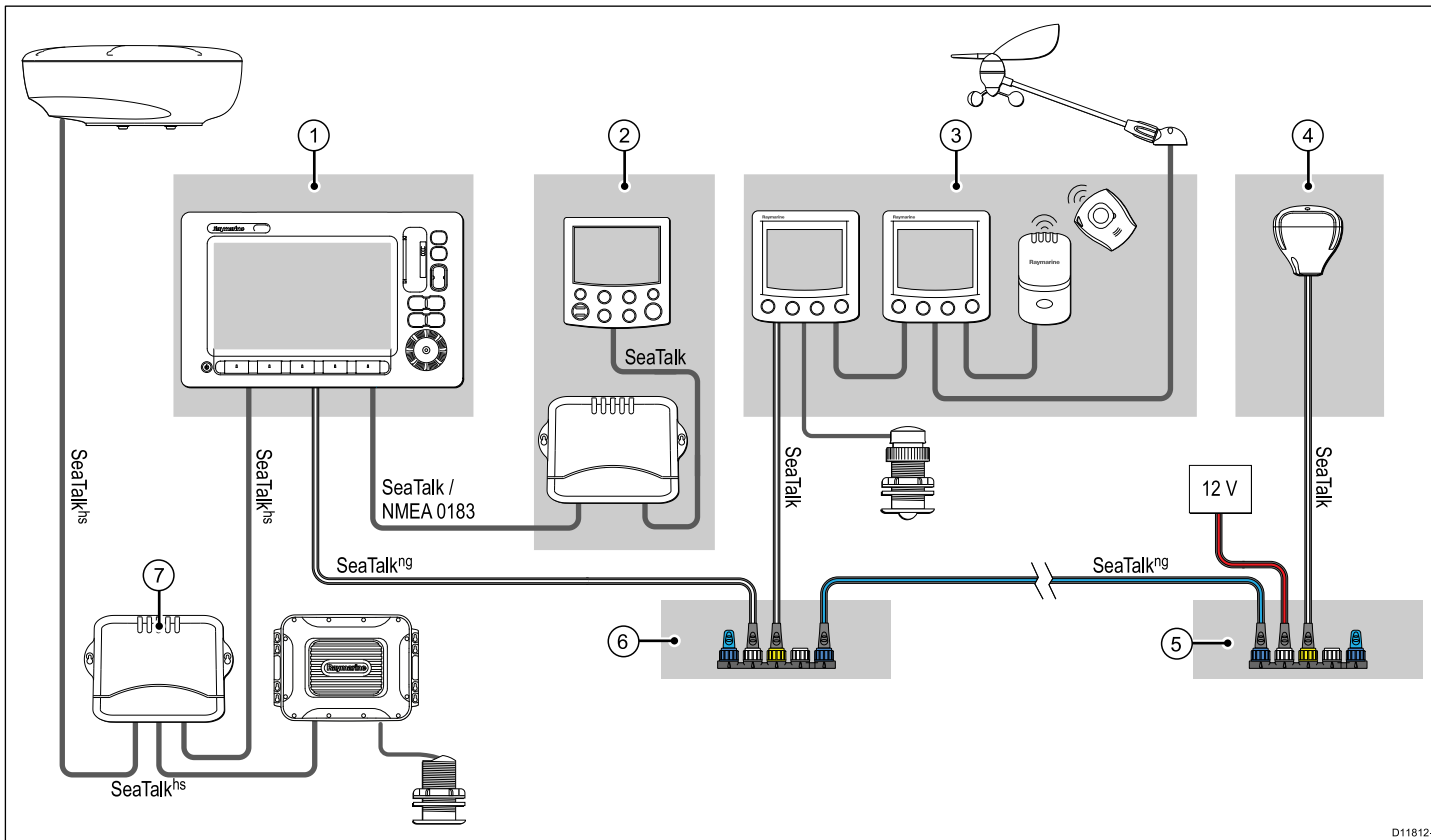
Esimerkki: SeaTalk^{ng}-järjestelmä jossa SeaTalk-mittarit



D11806-1

1	Monitoiminäyttö jossa sisäänrakennettu GPS (esim. C-Sarjan laajakuva)
2	SeaTalk ^{ng} -autopilottisäädin ja master-mittari (esim. ST70)
3	SeaTalk-toistinmittarit (esim. ST60+)
4	SeaTalk - SeaTalk ^{ng} -sovitin
5	SeaTalk ^{ng} -autopilotin kurssitietokone
6	Anturit liitetty SeaTalk ^{ng} -väylän kautta
7	SeaTalk ^{hs} -liitäntä (esim. digitaalinen tutka)

Esimerkki: SeaTalk-järjestelmä SeaTalk^{ng}-monitoiminäytön kanssa



D11812-1

3	SeaTalk-haara jossa mittarit ja MOB-järjestelmä
4	SeaTalk-haara jossa RS125 GPS
5 & 6	SeaTalk ^{ng} - SeaTalk -sovitin
7	SeaTalk ^{hs} -verkko (esim. digitaalinen kaikuluotain ja tutka)

Autopilottiin liittyviä rajoituksia

Tärkeää: SeaTalk-autopilottia tai liittyvää säädintä ei saa liittää SeaTalk - SeaTalk^{ng} -sovittimeen.

Autopilotin liittämiseen SeaTalk - SeaTalk^{ng} -sovitin sisältämään järjestelmään liittyy tiettyjä rajoituksia.

- **SeaTalk^{ng}-autopilotti** (esim. SPX-kurssitietokone yhdessä ST70-ohjaimen kanssa) — Tämä voidaan liittää osaksi SeaTalk^{ng}-järjestelmää tavanomaiseen tapaan. Autopilotin mahdollista SeaTalk-kaapelia EI saa liittää sovittimeen.
- **SeaTalk-autopilotti** (esim. S1-, S2- tai S3--kurssitietokone ja ST6002-säädin) — Tätä ei voi liittää säätimeen tai mihinkään muuhun sovitin SeaTalk-haaraan liitettyyn laitteeseen. SeaTalk-autopilotti liitetään yleensä suoraan monitoiminäyttöön.

Seatalk^{ng}

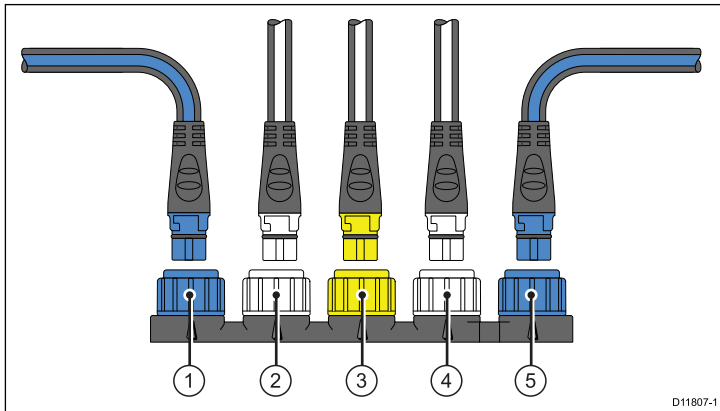
SeaTalk^{ng} (New Generation) on yhteensopivien merielektronikkalaitteiden väliseen tiedonsiirtoon tarkoitettu tehostettu yhteyskäytäntö. Väyläjärjestelmä korvaa aiemmat SeaTalk— ja SeaTalk²—yhteyskäytännöt.

SeaTalk^{ng} hyödyntää yhtä runkokaapelia, johon yhteensopivat laitteet liitetään nk. haarakaapeleilla. Data ja käyttöjännite välittyy runkokaapelia myöten. Laitteet, joiden virrankulutus on pieni, voidaan liittää käyttöjännitteeseen runkokaapelin kautta, paljon virtaa kuluttavat laitteet tulee liittää veneen akkujärjestelmään erillisen virtakaapelin avulla.

SeaTalk^{ng} on Raymarine-yhtiön kehittämä laajennettu versio NMEA 2000 —standardista, joka perustuu luotettavaan CAN-väyläteknologiaan. Yhteensopivat NMEA 2000 ja SeaTalk / SeaTalk² —laitteet on mahdollista liittää vastaavia liitäntöjä tai sovitinkaapeleita käyttämällä.

3.2 SeaTalk - SeaTalk^{ng} -sovittimen liitännät

Sovitin liitetään linjaan SeaTalk^{ng}-runkokaapelin kanssa. Sovitin sisältää liitännät SeaTalk^{ng}- ja SeaTalk-laitteille.



1	Sininen — SeaTalk ^{ng} -runkokaapelin liitäntä
2	Valkoinen — SeaTalk ^{ng} -haaraliitäntä
3	Keltainen — SeaTalk-haaraliitäntä
4	Valkoinen — SeaTalk ^{ng} -haaraliitäntä
5	Sininen — SeaTalk ^{ng} -runkokaapelin liitäntä

SeaTalk-haaraliitäntä

Sovitin tukee yhden isoloidun SeaTalk-haaran liitäntää. Sovitin yhdistää mainitun SeaTalk-haaran tiedot SeaTalk^{ng}-väylään.

Ota huomioon seuraavat SeaTalk-haaraan liittyvät rajoitukset:

- Haaraan voidaan liittää 5 SeaTalk-laitetta.

- Haaraa ei voi liittää SeaTalk-järjestelmän muihin osiin (kyseessä on isoitu haara).
- Haaraa ei saa liittää mihinkään jännitelähteeseen.

SeaTalk^{ng}-haaraliitännät

Nämä mahdollistavat vakiomuotoisen SeaTalk^{ng}-haaran liittämisen ja muodostavat osan SeaTalk^{ng}-väylää.

Vältä data- ja maasilrukoiden muodostumista

Tärkeää:

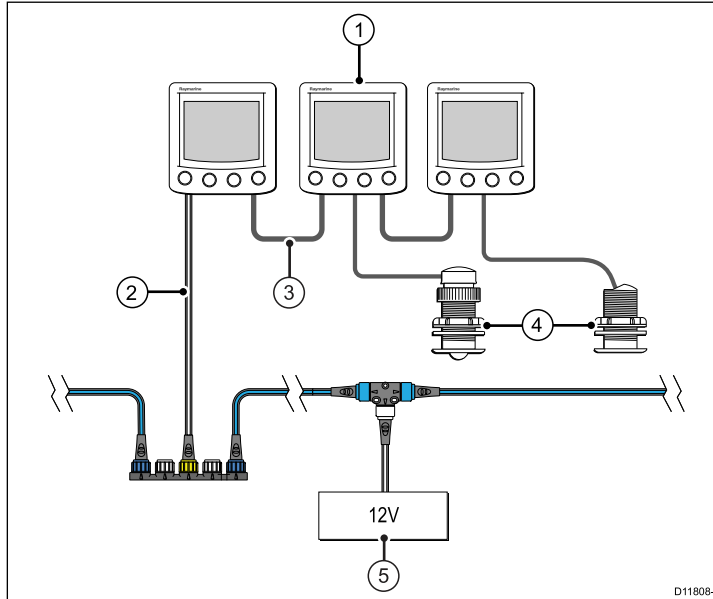
Sovitin liitetään vain laitteiden SeaTalk- tai SeaTalk^{ng}-liitäntään, EI molempiin liitäntöihin.

Sovittimen virransyöttö

Sovitin saa tarvitsemansa virran SeaTalk^{ng}-väylästä ja syöttää virtaa edelleen kaikkiin SeaTalk-haaraan liitettyihin laitteisiin.

Virtaliitäntää ei saa kytkeä SeaTalk-haaraan. Varmista edellä mainittu seikka irrottamalla olemassa olevat erilliset virransyötön liitännät haaraan liitettyistä SeaTalk-laitteista.

SeaTalk-mittarin liittäminen SeaTalk^{ng}-sovittimeen



Huom: Mittareiden virransyöttö sovittimen liitännän kautta. Mahdolliset muut erilliset virransyötön liitännät mittareihin tulee irrottaa täydellisesti.

LifeTag'in liittäminen SeaTalk - SeaTalk^{ng} -sovittimeen

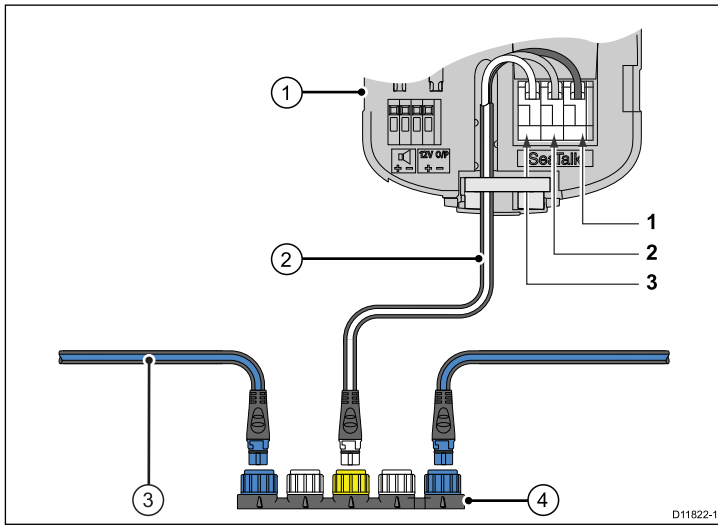
LifeTag Base Station -tukiasema voidaan liittää osaksi sovittimen isoitua haaraa.

Huom: LifeTag Base Station -tukiasema saa virtaa sovittimen liitännän kautta. Mahdolliset muut olemassa olevat virtaliitännät tukiasemaan tulee irrottaa.

Suora liittäminen

Voit liittää LifeTag Man Overboard (MOB) -järjestelmän suoraan sovittimeen käyttämällä SeaTalk - SeaTalk^{ng} -sovitinkaapelia.

1	SeaTalk-haaraan liitetyt ST60+- tai ST40-mittarit. Haaraan voidaan liittää korkeintaan 5 SeaTalk-mittaria.
2	SeaTalk - SeaTalk ^{ng} -sovitinkaapeli.
3	SeaTalk-kaapeli.
4	Suoraan mittariin liitetyt anturit.
5	Asianmukaisesti mitoitettu, sulakkeella suojattu ja kytkimellä suojattu virtalähde liitettynä SeaTalk ^{ng} -runkoon. (Tämä voi olla erikseen tähän tarkoitukseen varattu haara tai liitäntä voidaan toteuttaa soveltuvan virtalähteen kuten autopilotin kurssitietokoneen kautta).



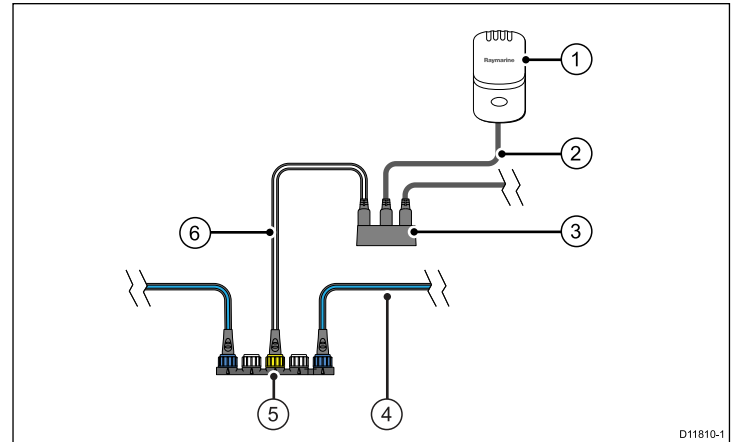
1	LifeTag Base Station -tukiasema
2	SeaTalk - SeaTalk ^{ng} -sovitinkaapeli
3	SeaTalk ^{ng} -runkokaapeli
4	SeaTalk - SeaTalk ^{ng} -sovitin

Liitäntöjen värit

1	Punainen (12 V)
2	Suoja
3	Keltainen (SeaTalk data)

Liitäntä SeaTalk-lohkon kautta

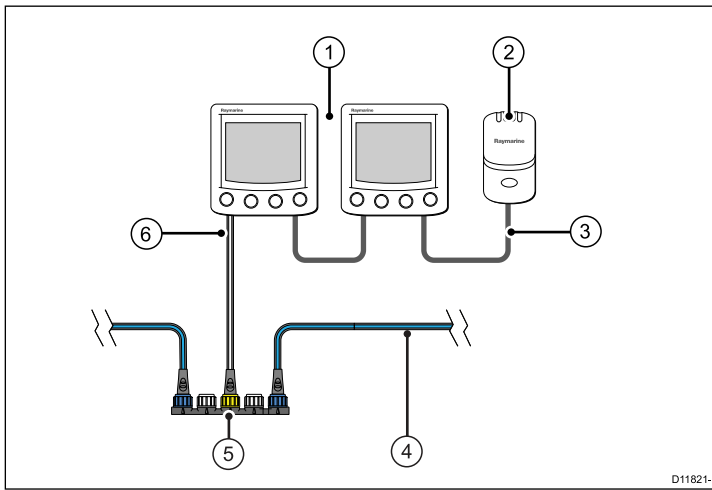
LifeTag Base Station -tukiasema ja sovitin voidaan liittää SeaTalk-lohkon avulla. Tästä voi olla hyötyä olemassa olevissa asennuksissa, joissa tukiasemaan on jo liitetty SeaTalk-kaapeli.



1	LifeTag Base Station -tukiasema
2	SeaTalk-kaapeli (paljaat päät tukiasemaan)
3	SeaTalk-lohko
4	SeaTalk ^{ng} -runkokaapeli
5	SeaTalk - SeaTalk ^{ng} -sovitin
6	SeaTalk - SeaTalk ^{ng} -sovitinkaapeli

Liitäntä yhteensopivaan laitteeseen

MOB voidaan liittää SeaTalk-haarassa olevaan yhteensopivaan laitteeseen.

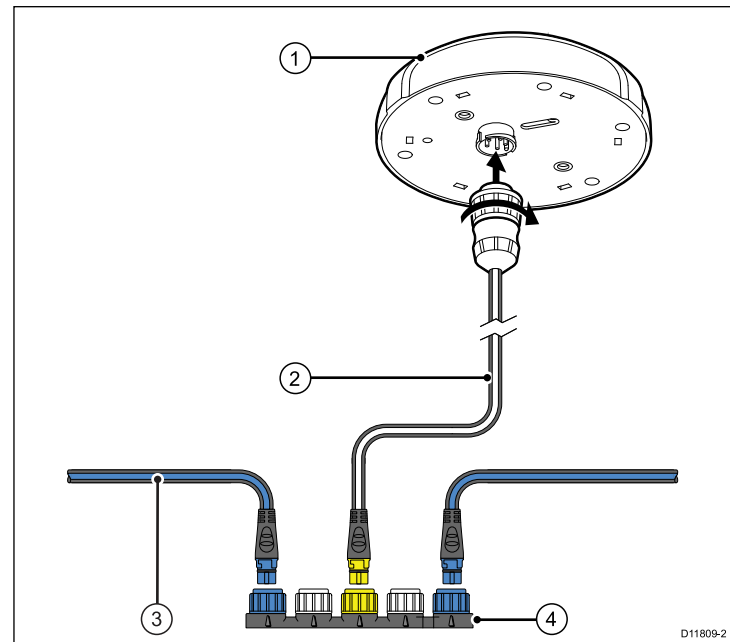


D11821-1

1	Yhteensopiva SeaTalk-laite (esim. ST60+ -mittari)
2	LifeTag Base Station -tukiasema
3	SeaTalk-kaapeli
4	SeaTalk ^{ng} -runkokaapeli
5	SeaTalk - SeaTalk ^{ng} -sovitin
6	SeaTalk - SeaTalk ^{ng} -sovitinkaapeli

RS125 GPS:n liittäminen SeaTalk - SeaTalk^{ng}-sovittimeen

Tärkeää: GPS liitetään suoraan sovittimen SeaTalk-liittimeen. Liitäntää ei voi jakaa muiden laitteiden kanssa.

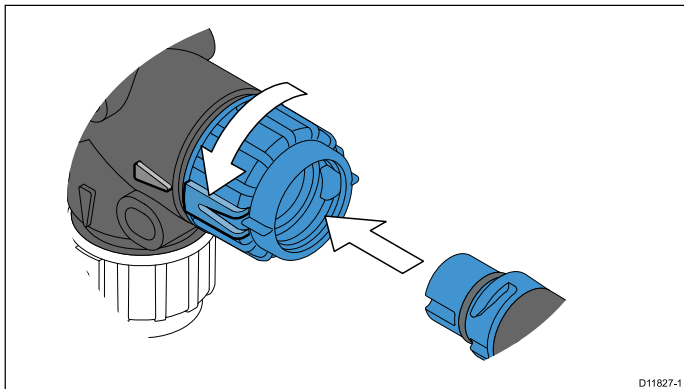


D11809-2

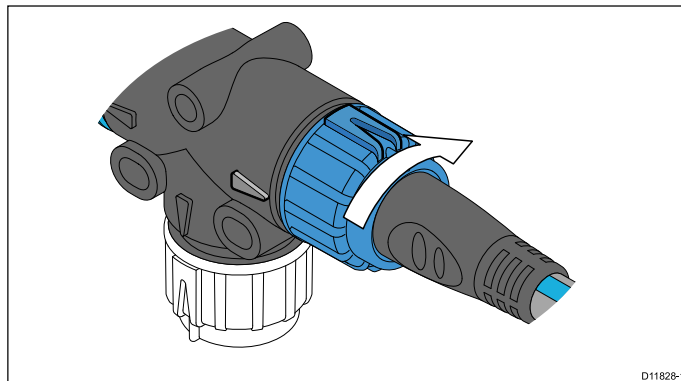
1	RS125 GPS
2	RS125 - sovitin -kaapeli — GPS:n tulee olla ainoa kyseiseen haaraan liitetty laite.
3	SeaTalk ^{ng} -runkokaapeli
4	SeaTalk - SeaTalk ^{ng} -sovitin

3.3 SeaTalk^{ng}-liitännöjen tekeminen

1. Kierrä kaulus asentoon auki-asentoon (UNLOCKED) (nuolet asettuvat kohdakkain).
2. Varmista, että kaapelin päässä oleva liitin on kohdistettu oikein ja työnnä liitin sitten pohjaan asti.



3. Kierrä kaulusta (2 napsahdusta) kunnes se napsahtaa lukittuun asentoon (LOCKED) (lähes 1/4-kierrosta).



Kaapelityypit ja pituudet

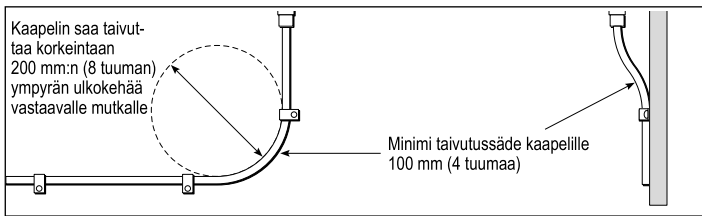
On tärkeää käyttää oikean tyyppisiä ja oikeanpituisia kaapeleita

- Ellei muuta ole mainittu, käytä vain Raymarine-yhtiön toimittamia vakiotyyppisiä kaapeleita.
- Kun käytät muita kuin Raymarine-kaapeleita, varmista, että kaapeleiden laatu ja poikkipinta-ala on sopiva. Pitemmät virransyöttökaapelit saattavat vaatia poikkipinta-alaltaan suurempia kaapeleita kaapelin pituuden aiheuttaman jännitehäviön kompensoimiseksi.

Kaapeleiden reititys

Kaapelit on reititettävä oikein suorituskyvyn optimoimiseksi ja kaapeleiden käyttöiän maksimoimiseksi.

- ÄLÄ taivuta kaapeleita liikaa. Mikäli mahdollista, varmista että taivutussäde on suurempi kuin 100 mm.



Vedonpoisto

Varmista riittävä vedonpoisto. Suojaa liittimet mekaanisilta rasituksilta ja varmista, että ne eivät voi irrota vahingossa esimerkiksi voimakkaassa merenkäynnissä.

Kaapeleiden suojat

Varmista, että kaikki datakaapelit on suojattu riittävän hyvin ja että suojat ovat ehjät (esim. suojavaipat eivät ole hankautuneet rikki ahtaissa paikoissa jne.).

- Suojaa kaikki kaapelit fyysiseltä vahingoittumiselta ja altistumiselta kuumuudelle. Käytä kaapelikouruja tai —putkia aina kun se on mahdollista. ÄLÄ reititä kaapeleita pilssien tai oviaukkojen kautta tai liikkuvien tai kuumien kohteiden läheltä.
- Kiinnitä kaapelit paikoilleen nippusiteillä tai punontanarulla. Kerää ylimääräiset kaapelipituudet kelalle ja sido kela sekä sijoita sidottu kela turvalliseen paikkaan.
- Kaapelin tai johdon kulkiessa laipion läpi tai kannen läpi on käytettävä vedenpitävää läpivientä.
- ÄLÄ reititä kaapeleita moottoreiden tai loisteputkien läheltä.

Reititä kaapelit aina mahdollisimman etäälle seuraavan tyyppisistä kohteista:

- muut laitteet ja kaapelit,
- suuria virtoja välittävistä AC- ja DC-syöttökaapeleista,
- antenneista.

3.4 Järjestelmän tarkistus

SeaTalk - SeaTalk^{ng} -sovittimen liittämisen jälkeen on suositeltavaa suorittaa järjestelmän jakamien tietojen tarkistus.

Tyypillisesti tarkistuksen tulisi sisältää seuraavat toimenpiteet:

- **Tarkista GPS-sijaintitieto.** Aluksen ollessa tunnetussa sijainnissa, tarkista että GPS-sijaintitieto näkyy oikein kaikissa liittyvissä näytöissä ja mittareissa.
- **Kalibroi tuuli-, nopeus-, syvyys- ja muut tiedot.** Varmista, että mittarin näyttämät tiedot ovat oikeat ja että ne ovat käytettävissä kaikkien liitettyjen näyttöjen ja mittareiden kautta.
- **LifeTag MOB -toimintotestaus.** Tarkista, että LifeTag-järjestelmä muodostaa tarvittavat varoitukset / hälytykset soveltuviissa näytöissä ja mittareissa.
- **Autopilottitesti.** Tarkista, että autopilotti toimii asianmukaisella tavalla ja että kurssitieto on käytettävissä kaikissa soveltuviissa näytöissä ja mittareissa.

Kaikki tarkistukset tulee suorittaa turvallisessa ja tutussa ympäristössä noudattaen kunkin tuotteen mukana toimitettuja ohjeita.

Luku 4: Vianmääritys ja tekninen tuki

Luvun sisältö

- 4.1 Systeemitietoihin liittyvä vianmääritys sivulla 26
- 4.2 SeaTalk - SeaTalk^{ng} -sovittimen LED-merkkivalot sivulla 27
- 4.3 Raymarine—yhtiön tekninen tuki sivulla 27

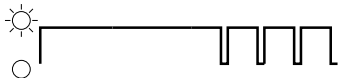


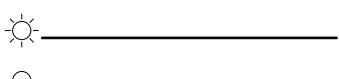



4.1 Systemitietoihin liittyvä vianmääritys

Tietyt asennukseen liittyvät asiat voivat aiheuttaa ongelmia yhteen liitettyjen laitteiden tiedonjakamiseen liittyen. Mainitut ongelmat, niiden mahdolliset syyt ja suositellut ratkaisut on kuvattu tässä osassa.

Ongelma	Mahdolliset syyt	Mahdolliset ratkaisut
Mittareiden, moottoreiden tai muiden järjestelmien tiedot eivät ole kaikkien näyttöjen käytettävissä.	Näyttö ei vastaanota tietoja.	Tarkista dataväylän (esim. SeaTalk ^{ng}) johdotus ja liitäntä näyttöön.
		Tarkista dataväylän eheys (esim. SeaTalk ^{ng}) käymällä kaapelointi ja liitännät läpi.
		Jos käytettävissä on dataväylän referenssimanuaali, katso lisätietoja manuaalista (esim. SeaTalk ^{ng} referenssimanuaali)
	Tietoja syöttävä lähde (esim. ST70-mittari tai moottorin liitäntä) ei toimi.	Tarkista puuttuvan tiedon lähde eli tietoja lähettävä mittari (esim.. ST70-mittari tai moottorin liitäntä).
		Tarkista SeaTalk-väylän virransyöttö.
		Katso lisätietoja väylään liitettyjen laitteiden asianomaisista käyttöohjeista ja manuaaleista.
Laitteiden ohjelmistojen epäyhteen-sopivuus saattaa estää tiedonsiirron.	Ota yhteys Raymarine-yhtiön tekniseen tukeen.	
Mittareiden tai muiden järjestelmän osien tiedot puuttuvat joiltakin mutta eivät kaikilta näyttöiltä.	SeaTalk ^{hs} —verkkoon liittyvä ongelma.	Tarkista, että kaikki järjestelmään kuuluvat laitteet on todella liitetty SeaTalk ^{hs} —kytkimeen.
		Tarkista SeaTalk ^{hs} —kytkimen tila.
		Tarkista, että SeaTalk ^{hs} —kaapelit ovat ehjät.
	Laitteiden ohjelmistojen epäyhteen-sopivuus saattaa estää tiedonsiirron.	Ota yhteys Raymarine-yhtiön tekniseen tukeen.

4.2 SeaTalk - SeaTalk^{ng} -sovittimen LED-merkkivalot

LED ilmaisee SeaTalk^{ng} ja SeaTalk-liitännän tilan.

LED-tila (8 sekunnin jakso)	SeaTalk ^{ng} -liitännän tila	SeaTalk-liitännän tila
	Kunnossa	Kunnossa
	Ei liitetty / vika	Ei liitetty / vika
	Ei liitetty / vika	Kunnossa
	Kunnossa	Ei liitetty / vika
	Liitetty mutta ei vastaanota dataa	Ei liitetty / vika
	Korkea jännite (käyttöjännitel iian korkea)	
	Matala jännite / sovitin ei ole toimintatilassa	

4.3 Raymarine—yhtiön tekninen tuki

Raymarine tarjoaa kattavan asiakastuen Internet-sivujen, maailmanlaajuisen jälleenmyyjäverkoston sekä puhelinpalvelun kautta. Jos et pysty selvittämään ongelmaa itse, ole hyvä ja ota yhteys saadaksesi lisäapua.

Web—tuki

Vieraile Internet-sivujen asiakastuessa osoitteessa:

www.raymarine.com

Sivut sisältävät Usein Kysytyt Kysymykset —osion (Frequently Asked Questions), huoltotiedot, sähköpostiyhteyden Raymarine-yhtiön tekniseen tukeen sekä Raymarine-jälleenmyyjien osoitteet eri maissa.

Puhelintuki

USA:

+1 603 881 5200 alanumero 2444

Iso-Britannia, Eurooppa, Lähi-Itä tai Kauko-Itä:

+44 (0)23 9271 4713

Tuotetiedot

Jos tarvitset huoltoa tai muuta apua, ole hyvä ja varaa alla luetellut tiedot käsilie ennen yhteydenottoa:

- Tuotenimi.
- Tuotteen tunnistetiedot.
- Sarjanumero.
- Ohjelmiston versiotiedot.

Yllä mainitut tiedot saat selville tuotteen valikon kautta.

Liite A Yhteensopivat SeaTalk-laitteet

Seuraavat SeaTalk-mittarit ja laitteet voidaan liittää sovittimeen

Kuvaus
ST40 Bidata
ST40 Syvyys
ST40 Nopeus
ST40 Tuuli
ST40 Kompassi
ST60+ Tridata
ST60+ Syvyys
ST60+ Nopeus
ST60+ Tuuli
ST60+ Kompassi / Kurssi
ST60+ Peräsinkulma
ST60+ Toistimet
RS125 ja RS125 PLUS GPS -anturit
LifeTag Wireless MOB -järjestelmä

Liite B Tekniset tiedot

Nimelliskäyttöjännite	12 V dc
Käyttöjännitealue	9 - 16 V dc
Virrankulutus	<ul style="list-style-type: none">• 50 mA sovittimen huippuvirrankulutus• 950 mA kokonaisvirrankulutus SeaTalk / SeaTalk^{ng} -laitteet haaraliitännöissä.
LEN (Lisätietoja Seata ^{ng} Referenssimanuaalissa).	LEN 1, plus 3 kullekin sovittimesta virtaa ottavalle SeaTalk-mittarille.
Ympäristöolosuhteet	Asennusolosuhteet <ul style="list-style-type: none">• Toimintalämpötila-alue: -10 °C - +50 °C (14 °F - 122 °F)• Varastointilämpötila-alue: -20 °C - +65 °C (-4 °F - 149 °F)• Suhteellinen kosteus: maks. 95%• Suojausluokka IPX6
Dataliitännät.	<ul style="list-style-type: none">• SeaTalk^{ng}-runkokaapeli• 2 x SeaTalk^{ng} -haara• 1 x SeaTalk-haara
Yhteensopivuus	<ul style="list-style-type: none">• Eurooppa: 2004/108/EC• Australia ja Uusi Seelanti: C-Tick, Compliance Level 2

Mitat

L 110 mm (4,3 tuumaa) x Maks. S 22 mm (0,9 tuumaa) x K 22 mm (0,9 tuumaa)

Raymarine®

www.raymarine.com

CE