



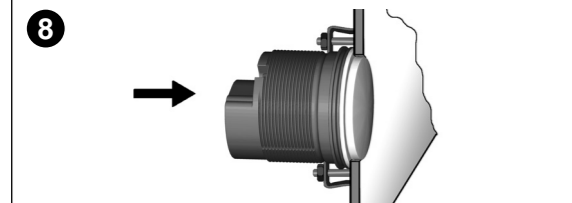
Temperaturanzeiger, Druckanzeiger, Ruderlagenanzeiger, Trimanzeiger, Kraftstoff- Frischwasseranzeiger für Hebelgeber / Temperature gauge, pressure gauge, rudder angle gauge, trim gauge, fuel gauge, fresh water gauge for level-type sensor / Indicateur de température, manomètre, indicateur d'angle de barre, indicateur d'équilibrage, jauge d'essence et indicateur d'eau fraîche pour capteur à levier / Indicatore temperatura esterna, manometro, assiometro, indicatore trim, indicatore livello del carburante e dell'acqua fresca per trasmettitore a leva regolabile / Indicador de temperatura, indicador de presión, indicador de ángulo de timón, indicador de Trim, indicador de combustible y de agua dulce para sensores de palanca						TU00-0752-5207150	11/09	1-4	2
<p><b>1</b></p>	<p><b>Arbeitsablauf zum Einbau der VDO Viewline Geräte</b> <span style="float:right">D</span></p> <p>Vor Beginn der Arbeiten schalten Sie die Zündung aus und ziehen Sie den Zündschlüssel ab. Entfernen Sie ggf. den Hauptstromschalter.</p> <p>Klemmen Sie den Minuspol der Batterie ab. Sichern Sie die Batterie gegen irrftüchliches Wiedereinschalten.</p> <p><b>! Sicherheitshinweise</b> siehe Seite 1</p>	<p><b>Procedures for installing VDO Viewline instruments</b> <span style="float:right">GB</span></p> <p>Before beginning, turn off the ignition and remove the ignition key. If necessary, remove the main circuit switch.</p> <p>Disconnect the negative terminal on the battery. Make sure the battery cannot unintentionally restart.</p> <p><b>! Safety information</b> see page 1</p>	<p><b>Procédure d'installation des appareils Viewline VDO</b> <span style="float:right">F</span></p> <p>Avant d'intervenir, coupez l'allumage et retirez la clé de contact. Ôtez, le cas échéant, l'interrupteur de courant principal.</p> <p>Débranchez le pôle négatif de la batterie. Sécurisez la batterie afin qu'elle ne puisse être rebranchée accidentellement.</p> <p><b>! Consignes de sécurité</b> voir page 1</p>	<p><b>Procedura per il montaggio degli apparecchi Viewline VDO</b> <span style="float:right">I</span></p> <p>Prima di iniziare a lavorare spegnere l'accensione ad estrarre la chiave d'accensione. Eventualmente rimuovere l'interruttore principale della corrente.</p> <p>Staccare il polo negativo della batteria. Evitare che la batteria possa erroneamente essere riaccesa.</p> <p><b>! Indicazioni per la sicurezza</b> vedi pagina 1</p>	<p><b>Desarrollo del trabajo para el montaje de los instrumentos Viewline de VDO</b> <span style="float:right">E</span></p> <p>Antes de comenzar con los trabajos, desconectar el encendido y quitar la llave de encendido. Si es necesario, desconectar el interruptor principal de corriente.</p> <p>Desconectar el polo negativo de la batería. Asegurar la batería contra reconexión involuntaria.</p> <p><b>! Indicaciones de seguridad</b> véase la página 1</p>				
<p><b>2</b></p>	<p>Bei einer Montage des Gerätes in der Nähe eines Magnetkompasses beachten Sie den magnetischen Schutzabstand zum Kompass.</p>	<p>If installing the instrument near a magnetic compass, note the magnetic safe distance to the compass.</p>	<p>Respectez la distance de sécurité magnétique du compas lors de toute montage de l'appareil à proximité d'un compas magnétique.</p>	<p>Per montare l'apparecchio in prossimità di una bussola magnetica mantenere la distanza di protezione dalla bussola.</p>	<p>En caso de montaje del instrumento en las cercanías de una brújula magnética, se debe observar la distancia de protección magnética respecto a la brújula.</p>				
<p><b>3</b></p>	<p>Setzen Sie den neuen Frontring auf das Gerät und drücken Sie den Frontring auf das Gerät bis er bündig mit dem Deckglas ist.</p>	<p>Place the new front ring on the instrument and press it on until it is flush with the instrument glass.</p>	<p>Poser le nouveau jonc circulaire de finition sur l'appareil et appuyer dessus jusqu'à ce qu'il affleure au niveau du verre de protection.</p>	<p>Applicare il nuovo anello frontale all'apparecchio e premerlo finché non è a livello della protezione in vetro.</p>	<p>Colocar el nuevo anillo frontal sobre el instrumento y presionar el anillo frontal contra el instrumento hasta que enrase con el cristal protector.</p>				
<p><b>4</b></p>	<p>Konventionelle Montage. (Gerät wird von vorn in die Bohrung gesteckt). Die Panelstärke kann im Bereich von 0,5 bis 20 mm liegen. Die Bohrung muss einen Durchmesser von 53 mm haben.</p> <p><b>! Sicherheitshinweise</b> siehe Seite 1</p>	<p>Conventional assembly. (Instrument is put into the drill hole from the front). The panel width may be within a range of 0.5 to 20 mm. The drill hole must have a diameter of 53 mm.</p> <p><b>! Safety information</b> see page 1</p>	<p>Montage conventionnel. (L'appareil est emboîté de face dans le vide de forure). L'épaisseur du panneau peut se situer entre 0,5 à 20 mm. Le vide de forure doit disposer d'un diamètre de 53 mm.</p> <p><b>! Consignes de sécurité</b> voir page 1</p>	<p>Montaggio convenzionale. (L'apparecchio viene inserito nel foro dalla parte anteriore). Lo spessore del pannello può essere da 0,5 a 20 mm. Il foro deve avere un diametro di 53 mm.</p> <p><b>! Indicazioni per la sicurezza</b> vedi pagina 1</p>	<p>Montaje convencional. (El instrumento se inserta en el orificio por delante). El espesor del panel puede estar en un margen de 0,5 hasta 20 mm. El agujero debe tener un diámetro de 53 mm.</p> <p><b>! Indicaciones de seguridad</b> véase la página 1</p>				
<p><b>5</b></p>	<p>Bei den 52mm Geräten kann die Befestigungsmutter in Position A oder B montiert werden. Hierdurch lassen sich unterschiedliche Klemmhöhen realisieren.</p> <p>Version A Klemmhöhe 0,5 - 10 mm</p> <p>Version B Klemmhöhe 0,5 - 20 mm</p>	<p>For 52 mm instruments, the fastening nut can be mounted at position A or B. This allows you to realize various clamping heights.</p> <p>Version A Clamping height 0.5 – 10 mm</p> <p>Version B Clamping height 0.5 – 20 mm</p>	<p>Sur les appareils de 52 mm, l'écrou de fixation peut être monté en position A ou B. On peut réaliser ainsi plusieurs hauteurs de serrage.</p> <p>Version A : hauteur de serrage 0,5 - 10 mm</p> <p>Version B : hauteur de serrage 0,5 - 20 mm</p>	<p>Per gli apparecchi da 52 mm è possibile montare il dado di fissaggio in posizione A o B consentendo così di ottenere diverse altezze di fissaggio.</p> <p>Versione A Altezza di fissaggio 0,5 – 10 mm</p> <p>Versione B Altezza di fissaggio 0,5 – 20 mm</p>	<p>En los instrumentos de 52 mm, la tuerca de fijación puede montarse en posición A o B. Esto permite realizar diferentes alturas de sujeción.</p> <p>Versión A Altura de sujeción 0,5 - 10 mm</p> <p>Versión B Altura de sujeción 0,5 - 20 mm</p>				
<p><b>6</b></p>	<p>Soll das Gerät Flush, das heißt von hinten montiert werden so dass Deckglas und Panel eine Ebene bilden, muss der Frontring demontiert werden. Drücken Sie mit beiden Daumen auf das Deckglas und drücken Sie gleichzeitig mit den beiden Zeigefingern den Frontring nach vorne vom Gerät. Beachten Sie bei Verwendung eines Werkzeuges die nebenstehende Abbildung.</p>	<p>If the instrument is mounted flush (i.e., from the back so that the instrument glass and the panel form one plane), the front ring must be removed. Press the instrument glass with both thumbs, while at the same time pressing the front ring forward from the instrument with both index fingers. Note the use of a tool in the adjacent figure.</p>	<p>Un démontage de l'anneau frontal est imposé lors d'un assemblage affleuré ou d'un montage encastré de l'appareil, soit lors de son montage par l'arrière de façon à ce que le cabochon et le panneau forment une surface plane. Faites pression avec les deux pouces sur le cabochon et séparez simultanément l'anneau frontal de la face frontale de l'appareil par pression avec les deux index. Observez la figure ci-contre si vous vous servez d'un outil.</p>	<p>Per il montaggio a filo, cioè se la protezione in vetro e il pannello montati da dietro devono essere sullo stesso piano, è necessario smontare l'anello frontale. Con i due pollici premere la protezione in vetro e pressare contemporaneamente con i due indici l'anello frontale verso la parte anteriore dell'apparecchio. Se si utilizza un utensile seguire il disegno riportato accanto.</p>	<p>Si el instrumento debe montarse a ras, es decir por detrás, de modo que el vidrio protector y el panel estén enrasados, debe desmontarse el anillo frontal. Presione con ambos pulgares sobre el vidrio protector y simultáneamente presione con ambos índices el anillo frontal hacia delante, sacándolo del instrumento. En caso de utilizar una herramienta, observe la figura adyacente.</p>				
<p><b>7</b></p>	<p>Flush Montage. Die empfohlene Panelstärke liegt bei 1,5 bis 3mm. Die Bohrung muss einen Durchmesser von 48,1mm haben. Achten Sie darauf das der Einbauort eben ist und keine scharfen Kanten aufweist.</p> <p><b>! Sicherheitshinweise</b> siehe Seite 1</p>	<p>Flush assembly. The recommended panel thickness is 1.5 to 3mm. The drill hole must have a diameter of 48.1 mm. Ensure that the installation location is level and has no sharp edges.</p> <p><b>! Safety information</b> see page 1</p>	<p>Montage encastré L'épaisseur recommandée du panneau se situe entre 1,5 à 3 mm. Le vide de forure doit disposer d'un diamètre de 48.1 mm. Veillez à ce que l'emplacement prévu pour le montage soit plan et à ce qu'il ne présente pas d'arêtes vives.</p> <p><b>! Consignes de sécurité</b> voir page 1</p>	<p>Montaggio a filo Lo spessore consigliato del pannello è di circa 1,5 mm – 3 mm. El foro deve avere un diametro di 48.1 mm. Assicurarsi che il punto di montaggio sia piano e privo di bordi taglienti.</p> <p><b>! Indicazioni per la sicurezza</b> vedi pagina 1</p>	<p>Montaje enrasado. El espesor recomendado del panel es de 1,5 a 3 mm. El agujero debe tener un diámetro de 48.1 mm. Observe que lugar de montaje sea plano y no presente bordes afilados.</p> <p><b>! Indicaciones de seguridad</b> véase la página 1</p>				

TU00-0752-5207150



Temperaturanzeiger, Druckanzeiger, Ruderlagenanzeiger, Trimanzeiger, Kraftstoff- Frischwasseranzeiger für Hebelgeber / Temperature gauge, pressure gauge, rudder angle gauge, trim gauge, fuel gauge, fresh water gauge for level-type sensor / Indicateur de température, manomètre, indicateur d'angle de barre, indicateur d'équilibrage, jauge d'essence et indicateur d'eau fraîche pour capteur à levier / Indicatore temperatura esterna, manometro, assiometro, indicatore trim, indicatore livello del carburante e dell'acqua fresca per trasmettitore a leva regolabile / Indicador de temperatura, indicador de presión, indicador de ángulo de timón, indicador de Trim, indicador de combustible y de agua dulce para sensores de palanca

TU00-0752-5207150 11/09 1-4 3



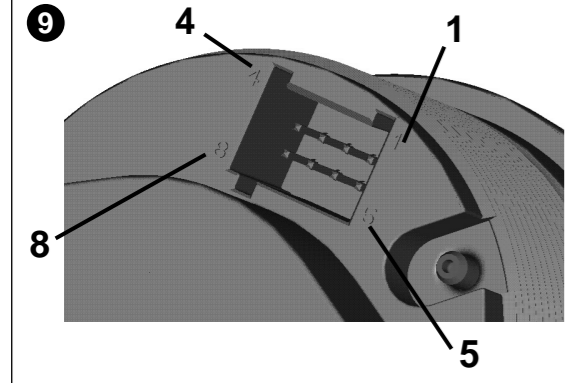
Legen Sie die Flushmount Dichtung A2C53215640 auf das Deckglas. Stecken Sie das Gerät von hinten in die Bohrung. Richten Sie das Gerät aus, so dass die Ablesung gerade ist und fixieren Sie es mit dem Flushmount Befestigungsbügel A2C59510864 auf den an der Panelrückseite angebrachten Stehbolzen.

Place the flush mount seal A2C53215640 on the instrument glass. Put the instrument into the drill hole from the back. Adjust the instrument so that the gauge is level and fasten it to the stud bolts on the rear side of the panel, using the flush mount fixing bracket A2C59510864.

Placez le joint pour montage encastré A2C53215640 sur le cabochon. Emboîtez l'appareil par derrière dans le vide de forure. Orientez l'appareil en veillant à ce que l'affichage doit vertical et fixez-le au moyen de l'étrier d'attache du joint pour montage encastré A2C59510864 sur le boulon d'entretoisement prévu sur la face arrière du panneau.

Inserire la guarnizione per il montaggio a filo A2C53215640 sulla protezione in vetro. Inserire l'apparecchio nel foro da dietro. Orientare l'apparecchio in modo che la lettura sia diritta e fissarlo con la staffa bloccante per il montaggio a filo A2C59510864 sulle viti applicate sul retro del pannello.

Poner la junta flush-mount A2C53215640 sobre el vidrio protector. Introducir el instrumento en el orificio por la parte posterior. Alinear el aparato, de modo que la lectura sea derecha, y fijarlo con el estribo de fijación flush-mount A2C59510864 en los espárragos colocados en la parte posterior del panel.



Die Kabel je nach Belegung in das 8polige Kontaktgehäuse gemäß nachstehender Steckeranweisung einstecken. Die Kontakte müssen hörbar einrasten.  
Pin 1 - KL. 15 - Zündungsplus 12 V rot  
Pin 2 - KL. 31 - Masse schwarz  
Pin 3 - Signal Masse blau/schwarz  
Pin 4 - frei  
Pin 5 - Sensor Signal grün  
Pin 6 - KL. 58 - Beleuchtung blau/rot  
Pin 7 - Warn LED Masse gelb/schwarz  
Pin 8 - Warn LED Plus gelb/rot  
Stecken Sie jetzt den Stecker in das Anzeige-gerät. Beachten Sie hierbei die Verpolschutznase.

Depending on the configuration, insert the cable into the 8-pin contact enclosure according to the following pin assignment. The contacts must audibly lock into place.  
Pin 1 - T. 15 - ignition plus 12 V red  
Pin 2 - T. 31 - ground black  
Pin 3 - signal ground blue/black  
Pin 4 - unassigned  
Pin 5 - sensor signal green  
Pin 6 - T. 58 - lighting blue/red  
Pin 7 - warning LED ground yellow/black  
Pin 8 - warning LED plus yellow/red  
Now insert the plug into the gauge. Note the inverse polarity protection nose in the process.

Poser les câbles selon le schéma de branchement indiqué dans le boîtier de contact à 8 broches, conformément aux instructions d'enfichage ci-après. Les contacts doivent être encliquetés de façon perceptible.  
Broche 1 - borne 15 - allumage plus rouge  
Broche 2 - borne 31 - masse noir  
Broche 3 - signal de masse bleu/noir  
Broche 4 - libre  
Broche 5 - signal du capteur vert  
Broche 6 - borne 58 - éclairage bleu/rouge  
Broche 7 - Masse - LED Avertissement jaune/noir  
Broche 8 - Plus - LED Avertissement jaune/rouge  
Mettre à présent la fiche dans l'appareil indicateur. Respecter à cet égard la polarisation indiquée par le taquet de protection.

Inserire i cavi secondo la posizione assegnata nella scatola di contatto ad otto poli seguendo la disposizione indicata successivamente. Si deve poter sentire il rumore dei contatti al momento del loro aggancio.  
Pin 1 - Cl. 15 - positivo accensione 12V rosso  
Pin 2 - Cl. 31 - massa nero  
Pin 3 - segnale massa blu/nero  
Pin 4 - libero  
Pin 5 - sensore segnale verde  
Pin 6 - Cl. 58 - illuminazione blu/rosso  
Pin 7 - LED d'allarme massa giallo/nero  
Pin 8 - LED d'allarme positivo giallo/rosso  
Inserire ora la spina nell'indicatore tenendo conto della protezione contro l'inversione di polarità.

Insertar los cables en la caja de contacto de 8 polos, según la asignación de pines, de acuerdo a las siguientes instrucciones de inserción. Los contactos deben encastrar en forma audible.  
Pin 1 - borne 15 - positivo del encendido 12V rojo  
Pin 2 - borne 31 - masa negro  
Pin 3 - señal de masa azul/negro  
Pin 4 - libre  
Pin 5 - señal del sensor verde  
Pin 6 - borne 58 - iluminación azul/rojo  
Pin 7 - LED avisador masa amarillo/negro  
Pin 8 - LED avisador positivo amarillo/rojo  
Insertar ahora el enchufe en el instrumento indicador. Al hacerlo, considerar la nariz protectora contra polarización inversa.



Für den Anschluss des Gerätes ist folgendes Stecker Set zu verwenden:  
Stecker Set 8polig - A2C59510850  
Das Stecker Set ist für einen Kabelquerschnitt von 0,25-0,5mm<sup>2</sup> ausgelegt. Für andere Querschnitte setzen Sie bitte Kontakte der Fa. Tyco ein.  
Einzelkontakte:  
Tyco Nr. 1355718-1 für 0,14 - 0,22mm<sup>2</sup>  
Tyco Nr. 963729-1 für 0,5 - 0,75mm<sup>2</sup>  
Bandware:  
Tyco Nr. 1355717-1 für 0,14 - 0,22mm<sup>2</sup>  
Tyco Nr. 963715-1 für 0,5 - 0,75mm<sup>2</sup>  
Mit den Kontakten und den entsprechenden Kabeln stellen Sie eine Crimpverbindung her. Beachten Sie hierzu die Anweisung des Handzangenherstellers.  
Verwenden Sie dazu die Handzange Tyco Nr. 539635-1 und das Werkzeug Tyco Nr. 539682-2 für og. Handzange.  
Dabei besonders darauf achten, dass alle Einzeldrähte des Kabels von der Crimphülse erfasst werden, sonst besteht Kurzschlussgefahr!

Use the following connector to connect the instrument:  
Connector set, 8-pin - A2C59510850  
The connector set is designed for a cable cross-section of 0.25 - 0.5 mm<sup>2</sup>. For other cross-sections, please use contacts made by Tyco.  
Single contacts:  
Tyco No. 1355718-1 for 0.14 - 0.22 mm<sup>2</sup>  
Tyco No. 963729-1 for 0.5 - 0.75 mm<sup>2</sup>  
Strip:  
Tyco No. 1355717-1 for 0.14 - 0.22 mm<sup>2</sup>  
Tyco No. 963715-1 for 0.5 - 0.75 mm<sup>2</sup>  
Create a crimp connection using the contacts and the corresponding cables. Follow the instructions of the hand pliers manufacturer.  
Use the following for this:  
Hand pliers Tyco No. 539635-1  
And the tool Tyco No. 539682-2 for these hand pliers.  
Pay special attention to whether the crimp barrel clutches all individual wires in the cable, otherwise you risk a short circuit!

Utiliser le bloc de connecteurs ci-après pour le raccordement de l'appareil :  
bloc de connecteurs à 8 broches - A2C59510850  
Le bloc de connecteurs est dimensionné pour une section des câbles de 0,25 - 0,5 mm<sup>2</sup>. Veuillez utiliser des contacts de fabrication Tyco pour d'autres sections.  
Contacts individuels :  
Tyco n° 1355718-1 pour 0,14 - 0,22 mm<sup>2</sup>  
Tyco n° 963729-1 pour 0,5 - 0,75 mm<sup>2</sup>  
Rubans :  
Tyco n° 1355717-1 pour 0,14 - 0,22 mm<sup>2</sup>  
Tyco n° 963715-1 pour 0,5 - 0,75 mm<sup>2</sup>  
Les contacts et câbles correspondants servent à la réalisation d'un assemblage par sertissage. Observez les instructions du constructeur de la pince à sertir. Pour ce faire, utilisez la pince à sertir Tyco n° 539635-1 et l'outil Tyco n° 539682-2 pour la pince à sertir mentionnée ci-dessus.  
Apportez une attention particulière au sertissage de tous les conducteurs individuels du câble dans la douille en prévention de courts-circuits au cas contraire !

Per collegare l'apparecchio utilizzare il seguente set di spine:  
set di spine ad otto poli - A2C59510850  
Il set di spine è predisposto per un cavo di sezione 0,25 - 0,5 mm<sup>2</sup>. Per le altre sezioni pregasi contattare la ditta Tyco.  
Contatti singoli:  
Nr. Tyco 1355718-1 per 0,14 - 0,22 mm<sup>2</sup>.  
Nr. Tyco 963729-1 per 0,5 - 0,75 mm<sup>2</sup>.  
Minuteria  
Nr. Tyco 1355717-1 per 0,14 - 0,22 mm<sup>2</sup>.  
Nr. Tyco 963715-1 per 0,5 - 0,75 mm<sup>2</sup>.  
Con i contatti e i rispettivi cavi realizzare un collegamento a crimpare utilizzando la pinza manuale Nr. Tyco 539635-1 e l'utensile Nr. Tyco 539682-2 per la pinza menzionata. Assicurarsi in particolare di aver raccolto tutti i fili singoli del cavo della boccia crimp, diversamente potrebbe verificarsi un corto circuito!

Para la conexión del instrumento debe utilizarse el siguiente juego de enchufe:  
Juego de enchufe de 8 polos - A2C59510850.  
El juego de enchufe está diseñado para una sección de cable de 0,25-0,5mm<sup>2</sup>. Para otras secciones de cable, utilizar contactos de la empresa Tyco.  
Contactos individuales:  
Tyco N° 1355718-1 para 0,14 - 0,22mm<sup>2</sup>  
Tyco N° 963729-1 para 0,5 - 0,75mm<sup>2</sup>  
Contactos en rollo:  
Tyco N° 1355717-1 para 0,14 - 0,22mm<sup>2</sup>  
Tyco N° 963715-1 para 0,5 - 0,75mm<sup>2</sup>  
Realizar un engarzado a presión (crimpar) con los contactos y los cables correspondientes. Para ello, observar las instrucciones del fabricante del alicate para crimpar. Emplear para ello el alicate Tyco N° 539635-1 y la herramienta Tyco N° 539682-2 para el alicate arriba mencionado.  
¡Cerciórese de que todos los hilos individuales del cable estén dentro del manguito de engarzado, caso contrario existe peligro de cortocircuito!

⚠ **Sicherheitshinweise** siehe Seite 1

⚠ **Safety information** see page 1

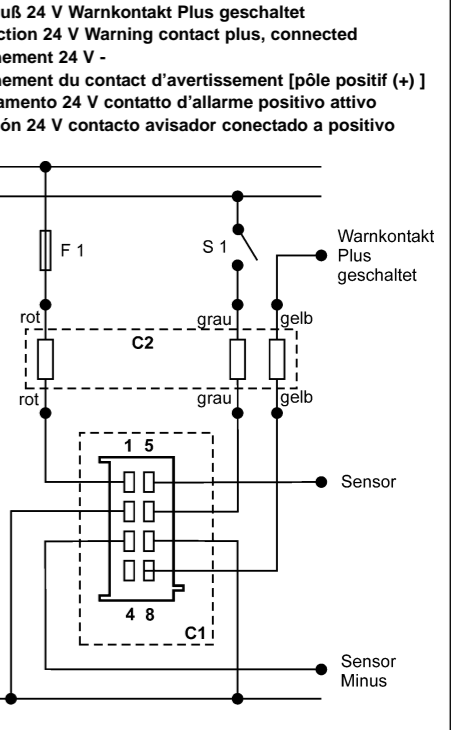
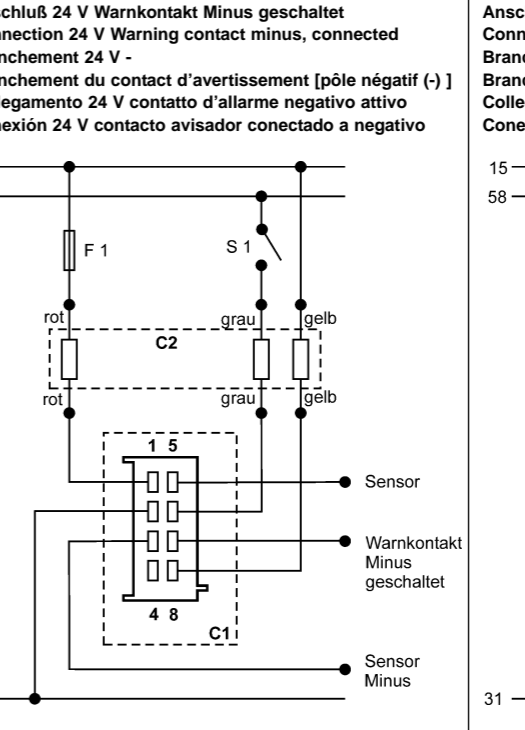
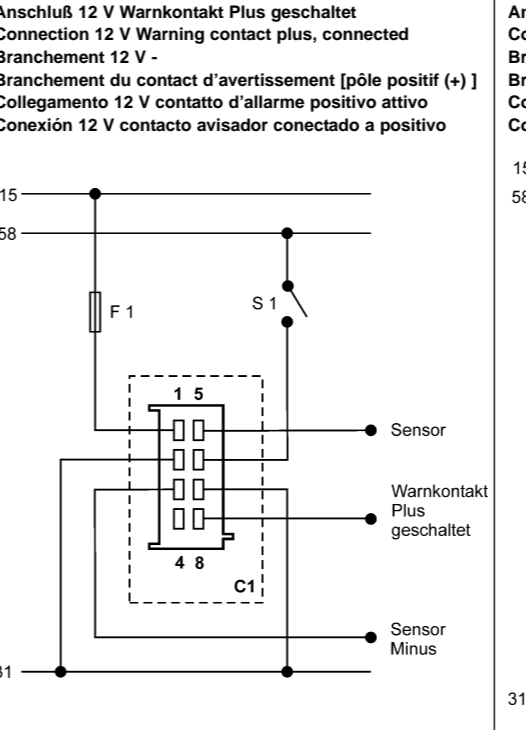
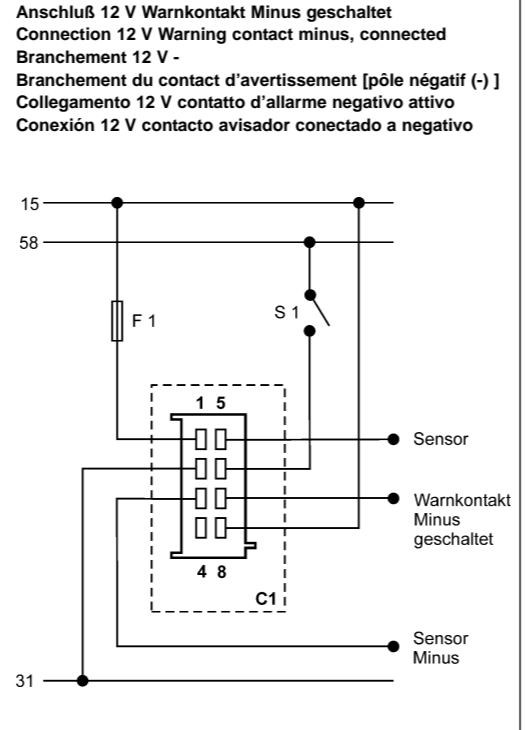
⚠ **Consignes de sécurité** voir page 1

⚠ **Indicazioni per la sicurezza** vedi pagina 1

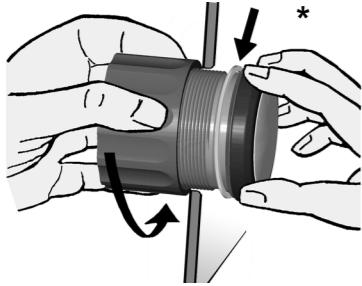
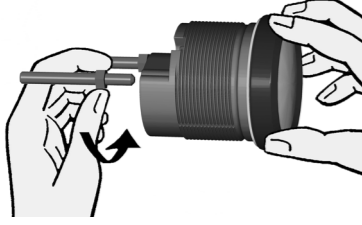
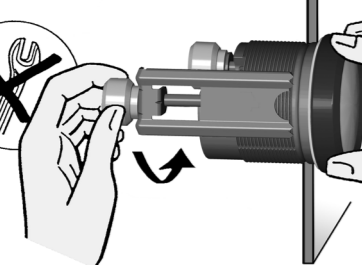
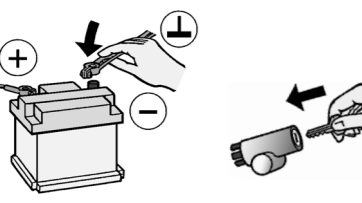
⚠ **Indicaciones de seguridad** véase la página 1

11  
15 - Kl. 15 - geschaltetes (Zündung) Plus 12V  
58 - Kl. 58 - Beleuchtung  
31 - Kl. 31 - Masse  
F1 - Sicherung 5A flink  
S1 - Lichtschalter  
C1 - 8pol MGS Stecker  
C2 - Vorwiderstand 24 V  
Anschlussplan unbedingt einhalten.  
15 - term. 15 - connected (ignition) plus 12V  
58 - term. 58 - lighting  
31 - term. 31 - ground  
F1 - fusible 5A quick-response  
S1 - light switch  
C1 - 8-pin MGS connector  
C2 - series resistor 24 V  
You must comply with the wiring diagram.  
15 - borne 15 - plus 12V connecté (contact)  
58 - borne 58 - éclairage  
31 - borne 31 - masse  
F1 - fusible 5A à action instantanée  
S1 - commutateur d'éclairage

C1 - connecteur 8 broches MGS  
C2 - Résistance série 24 V  
Respecter impérativement le schéma de raccordement.  
15 - morsetto 15 - (accensione) positiva attiva 12V  
58 - morsetto 58 - illuminazione  
31 - morsetto 31 - massa  
F1 - fusibile 5 A flink  
S1 - interruttore luce  
C1 - spina MGS ad otto poli  
C2 - preresistenza 24 V  
Attenersi assolutamente allo schema dei collegamenti  
15 - borne 15 - positivo conectado (encendido) 12 V  
58 - borne 58 - iluminación  
31 - borne 31 - masa  
F1 - fusible 5A de acción rápida  
S1 - interruptor de luz  
C1 - enchufe MGS de 8 polos  
C2 - resistor protector 24 V  
Observar sin falta el esquema de conexiones



TU00-0752-5207150

Temperaturanzeiger, Druckanzeiger, Ruderlagenanzeiger, Trimanzeiger, Kraftstoff- Frischwasseranzeiger für Hebelgeber / Temperature gauge, pressure gauge, rudder angle gauge, trim gauge, fuel gauge, fresh water gauge for level-type sensor / Indicateur de température, manomètre, indicateur d'angle de barre, indicateur d'équilibrage, jauge d'essence et indicateur d'eau fraîche pour capteur à levier / Indicatore temperatura esterna, manometro, assiometro, indicatore trim, indicatore livello del carburante e dell'acqua fresca per trasmettitore a leva regolabile / Indicador de temperatura, indicador de presión, indicador de ángulo de timón, indicador de Trim, indicador de combustible y de agua dulce para sensores de palanca		<b>TU00-0752-5207150</b>		11/09	1-4	4
 <p><b>12</b></p>	Richten Sie das Gerät aus und ziehen Sie die Befestigungsmutter handfest an. Achten Sie darauf dass die Mutter mit einem Anzugsmoment nicht größer als 400Ncm angezogen wird. * Achten Sie darauf dass der Dichtring plan zwischen Panel und Frontring liegt.	Align the instrument and hand-tighten the fastening nut. Ensure that the nut is not tightened with a torque greater than 400 Ncm. * Make sure the seal lays flat between the panel and the front ring.	Orientez l'appareil et serrez l'écrou de fixation à bloc à la main. Le couple de serrage appliqué à l'écrou ne doit pas dépasser 400 Ncm. * Veillez au contact à surface plane du joint torique entre le panneau et l'anneau frontal.	Orientare l'apparecchio e stringere saldamente il dado di fissaggio. Accertarsi che il dado non sia stretto con una coppia di serraggio superiore ai 400 Ncm. * Accertarsi che l'anello di guarnizione sia applicato disteso tra il pannello e l'anello frontale.	Alinear el instrumento y apretar con la mano la tuerca de fijación. Cuidar que la tuerca no se apriete con un par de apriete superior a 400 Ncm. * Asegurarse que el anillo obturador apoye plano entre panel y anillo frontal.	
 <p><b>13</b></p>	Möchten Sie auf die Befestigungsmutter verzichten kann alternative der Teilesatz A2C59510854 eingesetzt werden. Dies ist empfehlenswert wenn am Einbauort starke Schwingungsbeanspruchungen zu erwarten sind. Schrauben Sie die Stehbolzen in die dafür vorgesehenen Bohrungen im Gehäuse. Anzugsmoment der Stehbolzen max. 1,5 Nm.	If you would like to omit the fastening nut, you may use the part set A2C59510854 as an alternative. This is recommended if the installation location is subject to vibratory loads. Screw the stud bolts into the provided drill holes in the enclosure. Max. stud bolt torque is 1.5 Nm	L'emploi du lot de pièces A2C59510854 est possible en alternative, si vous voulez renoncer à l'écrou de serrage. Ce lot de pièces est recommandé pour autant que l'emplacement prévu pour le montage soit soumis à de gros risques de sollicitations dues aux vibrations. Vissez les boulons d'entretoisement dans les perçages du corps prévus à cet effet. Couple de serrage maximum des boulons d'entretoisement de 1,5 Nm.	Se non si vuole utilizzare il dado di fissaggio si può applicare in alternativa il set di pezzi A2C59510854 che è consigliabile se il punto di montaggio è soggetto a forti oscillazioni. Avvitare le viti negli appositi fori della scatola con una coppia massima di serraggio di 1,5 Nm.	Si desea realizar el montaje sin la tuerca de fijación, puede utilizar alternativamente el juego de piezas A2C59510854. Esto es aconsejable, si en el lugar de montaje se esperan grandes esfuerzos de vibraciones. Atornille los espárragos en los orificios previstos para tal fin en la carcasa. Par de apriete máx. de los espárragos 1,5 Nm.	
 <p><b>14</b></p>	Stecken Sie die Bügel auf die Stehbolzen und ziehen Sie die Rändelmutter handfest an. * Achten Sie darauf dass der Dichtring plan zwischen Panel und Frontring liegt (siehe Abb. 12).	Place the bracket on the stud bolt and hand-tighten the knurled nut. * Make sure the seal lays flat between the panel and the front ring (see Fig. 12).	Emboîtez les étriers sur les boulons d'entretoisement et serrez les écrous moletés à bloc à la main. * Veillez au contact à surface plane du joint torique entre le panneau et l'anneau frontal (voir fig. 12).	Inserire le staffe sulle viti e stringere bene a mano i dadi zigrinati. * Accertarsi che l'anello di guarnizione sia applicato disteso tra il pannello e l'anello frontale (vedere la fig. 12).	Insertar el estribo en los espárragos y apretar con la mano las tuercas moleteadas. * Asegurarse que el anillo obturador apoye plano entre panel y anillo frontal (véase fig. 12).	
 <p><b>15</b></p>	Schließen Sie die Batterie nach Überprüfung des Anschlusses wieder an. Setzen Sie ggf. den Hauptstromschalter wieder ein. Schalten Sie die Zündung ein und führen Sie eine Funktionsprüfung durch. Programmieren Sie andere Geräte die eventuell Ihre gespeicherten Einstellungen verloren haben neu. ⚠ <b>Sicherheitshinweise</b> siehe Seite 1	Close the battery after inspecting the connection. If necessary, replace the main circuit switch. Turn on the ignition and conduct a functional test. Reprogram other instruments that may have lost their saved settings. ⚠ <b>Safety information</b> see page 1	Raccordez la batterie à nouveau après avoir vérifié le raccordement. Rebranchez, le cas échéant, l'interrupteur de courant principal. Remettez le contact et effectuez un contrôle des fonctions. Reprogrammez les autres appareils dont les options enregistrées ont éventuellement été perdues. ⚠ <b>Consignes de sécurité</b> voir page 1	Richiudere la batteria dopo aver controllato l'attacco. Reinserrare eventualmente l'interruttore di corrente principale. Attivare l'accensione ed effettuare una prova di funzionamento. Riprogrammare gli altri apparecchi che hanno eventualmente perso le impostazioni in memoria. ⚠ <b>Indicazioni per la sicurezza</b> vedi pagina 1	Tras verificar la conexión, conectar nuevamente la batería. Si es necesario, conectar nuevamente el interruptor principal de corriente. Conectar el encendido y efectuar una comprobación funcional. Programar de nuevo otros dispositivos que eventualmente hayan perdido las configuraciones almacenadas. ⚠ <b>Indicaciones de seguridad</b> véase la página 1	
<p><b>16</b></p>	Achtung: Deckglas und Frontrahmen nur mit Wasser reinigen. Keine chemischen Mittel verwenden. Important: Clean the instrument glass and front frame with water only. Do not use chemical agents. Attention : nettoyer le cabochon et le cadre frontal uniquement à l'eau. Ne pas utiliser de produits chimiques. Attenzione: Lavare il coperchio in vetro e il telaio anteriore soltanto con acqua. Non utilizzare prodotti chimici. Atención: limpiar el vidrio protector y el marco frontal sólo con agua. No utilizar sustancias químicas.					
<p><b>17</b></p>	<p><b>Zubehör / Ersatzteile</b></p> <p>Buchsenkontakte 0,25 - 0,5mm<sup>2</sup> A2C59510846                  Buchsengehäuse 8pol. A2C59510847                  Handzange Tyco Nr. 539635-1                  Werkzeug für Handzange Tyco Nr. 539682-2                  Einzelkontakte 0,14 - 0,22mm<sup>2</sup> Tyco Nr. 1355718-1                  Einzelkontakte 0,5 - 0,75mm<sup>2</sup> Tyco Nr. 963729-1                  Bandware 0,14 - 0,22mm<sup>2</sup> Tyco Nr. 1355717-1                  Bandware 0,25 - 0,5mm<sup>2</sup> Tyco Nr.928999-1                  Bandware 0,5 - 0,75mm<sup>2</sup> Tyco Nr. 963715-1                  Befestigungssatz Bügelmontage A2C59510854                  Befestigungsbügel Flushmount A2C59510864                  Dichtung Flushmount A2C53215640                  Befestigungsmutter A2C53007398                  Frontring flach; schwarz A2C53186040                  Frontring flach; weiß A2C53186022                  Frontring flach; chrom A2C53186023                  Frontring dreikant; schwarz A2C53186024                  Frontring dreikant; weiß A2C53186025                  Frontring dreikant; chrom A2C53186026                  Frontring rund; schwarz A2C53186027                  Frontring rund; weiß A2C53186028                  Frontring rund; chrom A2C53186029                  Steckerschutzkappe 8pol. A2C53324664</p>	<p><b>Accessories / Spare parts</b></p> <p>Bush contacts 0.25 - 0.5 mm<sup>2</sup> A2C59510846                  Bush housing, 8-pin A2C59510847                  Hand pliers Tyco No. 539635-1                  Tool for hand pliers Tyco No. 539682-2                  Single contacts 0.14 - 0.22 mm<sup>2</sup> Tyco No. 1355718-1                  Single contacts 0.5 - 0.75 mm<sup>2</sup> Tyco No. 963729-1                  Strip 0.14 - 0.22 mm<sup>2</sup> Tyco No. 1355717-1                  Strip 0.25 - 0.5 mm<sup>2</sup> Tyco No. 928999-1                  Strip 0.5 - 0.75 mm<sup>2</sup> Tyco No. 963715-1                  Bracket assembly mounting set A2C59510854                  Flush mount fixing bracket A2C59510864                  Flush mount seal A2C53215640                  Fastening nut A2C53007398                  Front ring, flat; black A2C53186040                  Front ring, flat; white A2C53186022                  Front ring, flat; chrome A2C53186023                  Front ring, triangular; black A2C53186024                  Front ring, triangular; white A2C53186025                  Front ring, triangular; chrome A2C53186026                  Front ring, round; black A2C53186027                  Front ring, round; white A2C53186028                  Front ring, round; chrome A2C53186029                  Protective connector cap, 8-pin A2C53324664</p>	<p><b>Accessoires / Pièces de rechange</b></p> <p>Contacts pour borne 0,25 - 0,5 mm<sup>2</sup> A2C59510846                  Corps à bornes, 8 broches A2C59510847                  Pince à sertir Tyco n° 539635-1                  Outil pour pince à sertir Tyco n° 539682-2                  Contacts individuels 0,14 - 0,22 mm<sup>2</sup> Tyco n° 1355718-1                  Contacts individuels 0,5 - 0,75 mm<sup>2</sup> Tyco n° 963729-1                  Rubans 0,14 - 0,22 mm<sup>2</sup> Tyco n° 1355717-1                  Rubans 0,25 - 0,5 mm<sup>2</sup> Tyco n° 928999-1                  Rubans 0,5 - 0,75 mm<sup>2</sup> Tyco n° 963715-1                  Lot de fixation pour montage d'étrier A2C59510854                  Etrier de fixation pour montage encastré A2C59510864                  Joint pour montage encastré A2C53215640                  Ecrou de fixation A2C53007398                  Jonc circulaire de finition, plat, noir A2C53186040                  Jonc circulaire plat, blanc A2C53186022                  Jonc circulaire plat, chromé A2C53186023                  Jonc circulaire à trois méplats, noir A2C53186024                  Jonc circulaire à trois méplats, blanc A2C53186025                  Jonc circulaire à trois méplats, chromé A2C53186026                  Jonc circulaire, rond, noir A2C53186027                  Jonc circulaire, rond, blanc A2C53186028                  Jonc circulaire, rond, chromé A2C53186029                  Capuchon de protection du connecteur 8 bornes A2C53324664</p>	<p><b>Accessori/pezzi di ricambio:</b></p> <p>Contatti boccola 0,25 - 0,5 mm<sup>2</sup> A2C59510846                  Scatola boccola 8 poli A2C59510847                  Pinza manuale Tyco Nr. 539635-1                  Utensile per pinza manuale Tyco Nr. 539682-2                  Contatti singoli 0,14 - 0,22 mm<sup>2</sup> Tyco Nr. 1355718-1                  Contatti singoli 0,5 - 0,75 mm<sup>2</sup> Tyco Nr. 963729-1                  Minuteria 0,14 - 0,22 mm<sup>2</sup> Tyco Nr. 1355717-1                  Minuteria 0,25 - 0,5 mm<sup>2</sup> Tyco Nr. 928999-1                  Minuteria 0,5 - 0,75 mm<sup>2</sup> Tyco Nr. 963715-1                  Set di fissaggio montaggio staffa A2C59510854                  Staffa per montaggio a filo A2C59510864                  Guarnizione per montaggio a filo A2C53215640                  Dado di fissaggio A2C53007398                  Anello frontale piatto; nero A2C53186040                  Anello frontale piatto; bianco A2C53186022                  Anello frontale piatto; cromato A2C53186023                  Anello frontale triangolare; nero A2C53186024                  Anello frontale triangolare; bianco A2C53186025                  Anello frontale triangolare; cromato A2C53186026                  Anello frontale tondo; nero A2C53186027                  Anello frontale tondo; bianco A2C53186028                  Anello frontale tondo; cromato A2C53186029                  Coprispina protettivo 8 poli A2C53324664</p>	<p><b>Accesorios / Piezas de repuesto</b></p> <p>Contactos de hembrillas 0,25 - 0,5mm<sup>2</sup> A2C59510846                  Carcasa de hembrillas 8 polos A2C59510847                  Alicata Tyco N° 539635-1                  Herramienta para alicate Tyco N° 539682-2                  Contactos individuales 0,14 - 0,22mm<sup>2</sup> Tyco N° 1355718-1                  Contactos individuales 0,5 - 0,75mm<sup>2</sup> Tyco N° 963729-1                  Contactos en rollo 0,14 - 0,22mm<sup>2</sup> Tyco N° 1355717-1                  Contactos en rollo 0,25 - 0,5mm<sup>2</sup> Tyco N° 928999-1                  Contactos en rollo 0,5 - 0,75mm<sup>2</sup> Tyco N° 963715-1                  Juego de fijación para montaje de estribo A2C59510854                  Estribo de fijación flush-mount A2C59510864                  Junta flush-mount A2C53215640                  Tuerca de fijación A2C53007398                  Anillo frontal plano; negro A2C53186040                  Anillo frontal plano; blanco A2C53186022                  Anillo frontal plano; cromo A2C53186023                  Anillo frontal triangular; negro A2C53186024                  Anillo frontal triangular; blanco A2C53186025                  Anillo frontal triangular; cromo A2C53186026                  Anillo frontal redondo; negro A2C53186027                  Anillo frontal redondo; blanco A2C53186028                  Anillo frontal redondo; cromo A2C53186029                  Caperuza protectora de clavija 8 polos A2C53324664</p>	

TU00-0752-5207150