

LOWRANCE®

ELITE Ti²
Manuel d'installation

FRANÇAIS



Clause de non-responsabilité

Comme Navico améliore continuellement ce produit, nous nous réservons le droit d'y apporter des modifications, sans que pour autant celles-ci soient indiquées dans la présente version du manuel. Pour toute information complémentaire, veuillez consulter votre distributeur.

Le propriétaire est le seul responsable de l'installation et de l'utilisation du matériel et doit s'assurer qu'il ne provoque pas d'accidents, de blessures ou de dommages matériels. L'utilisateur de ce produit est l'unique responsable du respect des règles de sécurité maritime.

NAVICO HOLDING AS. ET SES FILIALES, SUCCURSALES ET SOCIÉTÉS AFFILIÉES REJETENT TOUTE RESPONSABILITÉ EN CAS DE MAUVAISE UTILISATION DE CE PRODUIT QUI SERAIT SUSCEPTIBLE DE PROVOQUER DES ACCIDENTS OU DES DOMMAGES, OU D'ENFREINDRE LA LOI.

Le présent manuel décrit la version du produit en cours au moment où ce document a été imprimé. Navico Holding AS. et ses filiales, succursales et sociétés affiliées se réservent le droit de modifier les spécifications sans préavis.

Langue gouvernante

la présente déclaration, les manuels d'instructions, les modes d'emploi et toute autre information relative au produit (la documentation) pourraient être traduits ou ont été traduits à partir d'une autre langue (Traduction). Dans le cas de conflits entre une traduction quelconque de la Documentation, la version anglaise de la Documentation sera la seule version officielle de la Documentation.

Copyright

Copyright © 2018 Navico Holding AS.

Garantie

Le contrat de garantie est un document fourni indépendamment de cette notice. Pour toute demande relative à la garantie, veuillez consulter le site Web concernant votre appareil ou système :

www.lowrance.fr

Déclaration de conformité

Europe

Nous, Navico, déclarons par la présente, sous notre responsabilité exclusive, que le produit est conforme :

- à la norme CE au titre de la directive RED 2014/53/EU ;

La déclaration de conformité applicable est disponible à la section relative au produit du site Web suivant :

- www.lowrance.fr

Pays de l'UE où l'usage de l'appareil est prévu

AT – Autriche	LI – Liechtenstein
BE – Belgique	LT – Lituanie
BG – Bulgarie	LU – Luxembourg
CY – Chypre	MT – Malte
CZ – République tchèque	NL – Pays-Bas
DK – Danemark	NO – Norvège
EE – Estonie	PL – Pologne
FI – Finlande	PT – Portugal
FR – France	RO – Roumanie
DE – Allemagne	SK – République slovaque
GR – Grèce	SI – Slovénie
HU – Hongrie	ES – Espagne
IS – Islande	SE – Suède
IE – Irlande	CH – Suisse
IT – Italie	TR – Turquie
LV – Lettonie	UK – Royaume-Uni

États-Unis d'Amérique du Nord

Nous, Navico, déclarons par la présente, sous notre responsabilité exclusive, que le produit est conforme :

- à la section 15 des directives FCC. L'utilisation de l'appareil est sujette au respect des deux conditions suivantes : (1) l'appareil ne doit pas générer d'interférences nuisibles et (2) l'appareil doit accepter toutes les interférences reçues, y compris celles susceptibles de provoquer un fonctionnement non souhaité.

⚠ Avertissement: Les changements apportés par l'utilisateur, non expressément approuvés par la partie responsable de la conformité, sont susceptibles d'annuler l'autorisation d'utilisation de l'appareil.

→ **Remarque :** Cet appareil génère, utilise et peut émettre de l'énergie en fréquence radio et pourrait, s'il n'était pas installé et utilisé selon les instructions, générer des interférences nuisibles aux communications radio. Cependant, aucune garantie n'est donnée que des interférences ne seront pas générées dans une installation en particulier. Si cet appareil provoque des interférences nuisibles à la réception de radio ou de télévision, ce qui peut être constaté en allumant et en éteignant l'appareil, nous incitons l'utilisateur à tenter d'éliminer ces interférences en prenant une ou plusieurs des mesures suivantes :

- Réorienter ou déplacer l'antenne de réception
- Augmenter la distance entre l'appareil et le récepteur
- Connecter l'appareil sur une alimentation autre que celle sur laquelle est branché le récepteur
- Consulter le revendeur ou un technicien expérimenté.

Industrie Canada

Cet appareil est conforme aux normes CNR sans licence d'Industrie Canada. Son utilisation est sujette au respect des deux conditions suivantes : (1) l'appareil ne doit pas générer d'interférences et (2) l'appareil doit accepter toutes les interférences, y compris celles susceptibles de provoquer un fonctionnement non souhaité de celui-ci.

Le présent appareil est conforme aux CNR d'Industrie Canada applicables aux appareils radio exempts de licence. L'exploitation est autorisée aux deux conditions suivantes : (1) l'appareil ne doit pas produire de brouillage et (2) l'utilisateur de l'appareil doit accepter tout brouillage radioélectrique subi, même si le brouillage est susceptible d'en compromettre le fonctionnement.

Déclaration d'Industrie Canada : Conformément à la réglementation d'Industrie Canada, le présent émetteur radio peut uniquement fonctionner avec une antenne d'un type et d'un gain maximal (ou inférieur) approuvé pour l'émetteur par Industrie Canada. Dans le but de réduire les risques de brouillage radioélectrique à l'intention

des autres utilisateurs, il faut choisir le type d'antenne et son gain de sorte que la puissance isotrope rayonnée équivalente (p.i.r.e.) ne dépasse pas l'intensité nécessaire à l'établissement d'une communication satisfaisante.

Conformément à la réglementation d'Industrie Canada, le présent émetteur radio peut fonctionner avec une antenne d'un type et d'un gain maximal (ou inférieur) approuvé pour l'émetteur par Industrie Canada. Dans le but de réduire les risques de brouillage radioélectrique à l'intention des autres utilisateurs, il faut choisir le type d'antenne et son gain de sorte que la puissance isotrope rayonnée équivalente (p.i.r.e.) ne dépasse pas l'intensité nécessaire à l'établissement d'une communication satisfaisante.

Australie et Nouvelle Zélande

Nous, Navico, déclarons par la présente, sous notre responsabilité exclusive, que le produit est conforme :

- aux critères requis pour les appareils de niveau 2 de la norme 2017 sur les communications radio (compatibilité électromagnétique) ;
- à la norme 2014 sur les communications radio (appareils de courte portée).

Utilisation d'Internet

Certaines fonctionnalités de ce produit utilisent une connexion Internet pour effectuer des téléchargements de données. L'utilisation d'Internet via une connexion Internet de téléphone portable ou via une connexion de type paiement par Mo peut nécessiter une utilisation importante de données. Votre fournisseur de service peut vous facturer des frais en fonction de la quantité de données que vous transférez. En cas de doute, contactez votre fournisseur de services pour vérifier le prix et les restrictions.

Marques

Navico[®] est une marque déposée de Navico Holding AS.

Lowrance[®] est une marque déposée de Navico Holding AS.

Bluetooth[®] est une marque déposée de Bluetooth SIG, Inc.

Einrude[®] est une marque déposée de BRP US, Inc.

Mercury[®] est une marque déposée de Mercury.

NMEA® et NMEA 2000® sont des marques déposées de la National Marine Electronics Association.

Power-Pole® est une marque déposée de JL Marine Systems, Inc.

SD™ et microSD™ sont des marques déposées de SD-3C, LLC aux États-Unis et/ou dans d'autres pays.

SmartCraft VesselView® est une marque déposée de Mercury.

Suzuki® est une marque déposée de Suzuki.

À propos de ce manuel

Ce manuel est le guide servant de référence pour l'installation des appareils.

Certaines fonctionnalités peuvent ne pas être activées ou disponibles pour les captures dans le manuel. Par conséquent, les captures d'écran des menus et des boîtes de dialogue peuvent ne pas correspondre à ceux de votre appareil.

Les sections de texte importantes qui exigent l'attention particulière du lecteur sont signalées comme suit :

→ **Remarque :** utilisé pour attirer l'attention du lecteur sur un commentaire ou une information importante.

⚠ Avertissement: utilisé pour avertir le personnel qu'il est nécessaire de procéder avec prudence pour éviter tout risque de blessure aux personnes et/ou de dommage aux équipements.

Sommaire

11 Introduction

- 11 Composants fournis
- 12 Touches
- 14 Lecteur de carte
- 15 Connecteurs

16 Installation

- 16 Instructions d'installation
- 17 Montage du support à dégagement rapide
- 19 Montage avec l'étrier en U
- 19 Montage sur tableau de bord

21 Câblage

- 21 Connecteurs
- 21 Instructions de câblage
- 22 Alimentation et NMEA 0183
- 25 Module sondeur
- 25 NMEA 2000

29 Configuration du logiciel

- 29 Premier démarrage
- 29 Séquence de configuration du logiciel
- 30 Activation et désactivation du système
- 30 Étalonnage de l'écran tactile
- 30 Boîte de dialogue Paramètres
- 31 Paramètres système
- 32 Alarmes
- 33 Réglages du sondeur
- 37 Paramètres du pilote automatique
- 37 Paramètres carburant
- 40 Paramètres sans fil
- 42 Paramètres réseau

47 Charge de tiers

- 47 Intégration SmartCraft VesselView
- 47 Intégration de moteur Suzuki
- 47 Intégration de moteur Yamaha
- 48 Intégration de moteur Evinrude

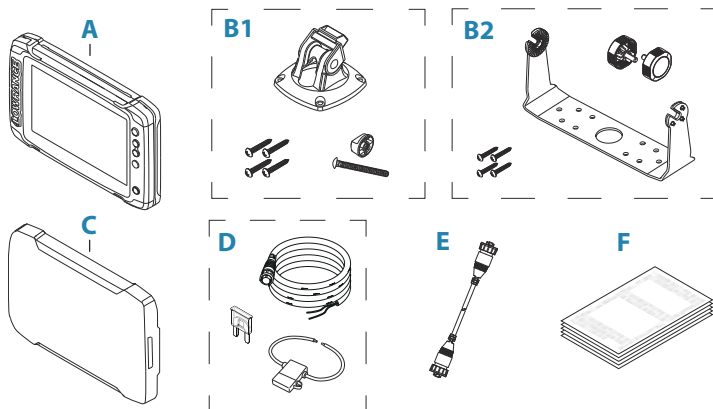
48	Ancrages Power-Pole
49	Accessoires
50	Données prises en charge
50	Liste des PGN compatibles NMEA 2000
55	Phrases prises en charge par NMEA 0183
57	Caractéristiques techniques
57	Elite Ti ²
59	Diagrammes dimensionnels
59	ELITE 7Ti ²
59	ELITE 9Ti ²
60	ELITE 12Ti ²

1

Introduction

Composants fournis

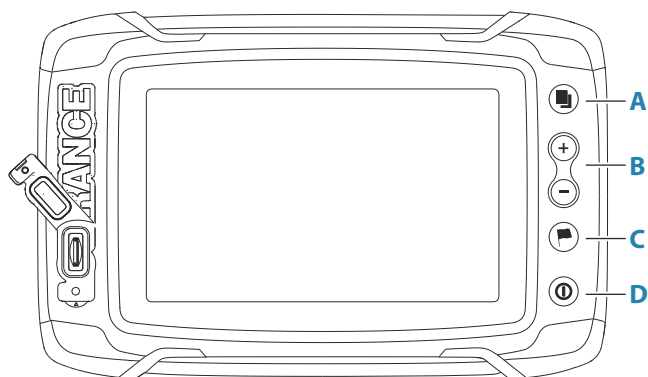
ELITE Ti²



- A** Appareil ELITE Ti²
- B1** Kit de support à dégagement rapide pour ELITE 7Ti²
- B2** Kit d'étrier en U pour ELITE 9Ti² et 12Ti²
- C** Capot de protection d'écran
- D** Kit de câble d'alimentation
- E** Câble adaptateur pour sonde de 7 à 9 broches (inclus avec les appareils qui ne sont pas fournis avec une sonde)
- F** Documentation

Touches

ELITE Ti²



A Touche Pages

- Appuyez une fois sur la touche pour activer la page d'accueil ; appuyez brièvement à plusieurs reprises pour faire défiler les pages en favoris.

B Touches Zoom arrière/avant et touche MOB

- Appuyez sur cette touche pour effectuer un zoom avant et arrière.
- Appuyez simultanément sur les deux touches pour sauvegarder le waypoint Homme à la mer (MOB) à la position actuelle du bateau.

C Touche Waypoint

- Appuyez sur cette touche pour ouvrir la boîte de dialogue Nouveau Waypoint.
- Appuyez deux fois sur cette touche pour enregistrer un waypoint.
- Maintenez la touche enfoncée pour activer la boîte de dialogue Chercher.

D Touche marche-arrêt

- Appuyez sur cette touche pour mettre l'appareil sous tension.
- Maintenez la touche enfoncée pour éteindre l'appareil.
- Lorsque l'appareil est allumé, appuyez une fois sur cette touche pour afficher la boîte de dialogue Contrôles système ; appuyez brièvement à plusieurs reprises pour modifier la luminosité du rétro-éclairage.

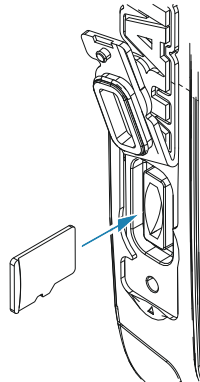
Lecteur de carte

Une carte mémoire peut être utilisée pour stocker :

- des données cartographiques ;
- des mises à jour logicielles ;
- des données utilisateur à transférer ;
- une sauvegarde du système.

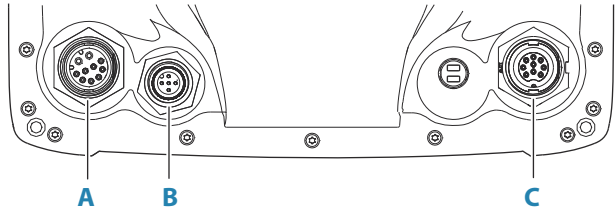
→ **Remarque :** Ne pas télécharger, transférer ou copier de fichiers sur une carte. Vous risqueriez d'endommager les informations cartographiques de la carte.

Le clapet de protection doit toujours être refermé immédiatement après l'insertion ou le retrait d'une carte afin de garantir l'étanchéité parfaite du lecteur.



Connecteurs

ELITE Ti²



A Alimentation et NMEA 0183

La fonctionnalité NMEA 0183 nécessite un câble qui combine alimentation et NMEA 0183 (vendu séparément)

B NMEA 2000

C Module sondeur

2

Installation

Instructions d'installation

Choisissez soigneusement l'endroit où vous allez monter l'appareil, assurez-vous qu'il n'y a pas de câbles électriques ou d'autres éléments masqués par le panneau avant de percer des trous ou de faire des découpes. Veillez à ce que les trous de montage se trouvent dans une position sûre et n'affaiblissent pas la structure du bateau. En cas de doute, demandez conseil à un constructeur de bateaux qualifié ou à un installateur d'équipements électroniques maritimes.

À ne pas faire :

- Monter une pièce à un endroit où elle risque d'être saisie
- Monter une pièce à un endroit où elle risque d'être submergée
- Monter une pièce à un endroit où elle risque de perturber le fonctionnement, la mise à l'eau ou la sortie d'eau du bateau

À faire :

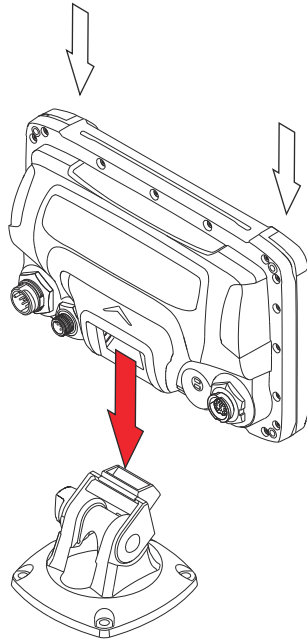
- Tester l'appareil à l'emplacement souhaité pour vérifier que l'installation sans fil et les performances GPS sont satisfaisantes. Il est reconnu que le métal et les matières carbonées peuvent influencer de façon négative sur les performances. Une source GPS externe et/ou un module sans fil bien placé peut être ajouté pour améliorer les performances
- Tenir compte de l'angle de vision optimal
- Tenir compte des exigences de largeur et de hauteur
- Tenir compte de l'accès au lecteur de carte
- Laisser suffisamment d'espace pour brancher tous les câbles nécessaires
- S'assurer que les câbles peuvent être acheminés vers l'emplacement de montage choisi

→ **Remarque :** En cas d'encastrement, le boîtier doit être sec et bien aéré. Dans les petits boîtiers, il peut être nécessaire d'installer un refroidissement forcé.

⚠ Avertissement: Une ventilation inadéquate et la surchauffe de l'appareil qui en découle peuvent provoquer un fonctionnement non fiable et une réduction de la durée de vie de service. L'exposition de l'appareil à des conditions qui dépasse les spécifications peut annuler votre garantie. Reportez-vous aux caractéristiques techniques de l'"*Caractéristiques techniques*" à la page 57.

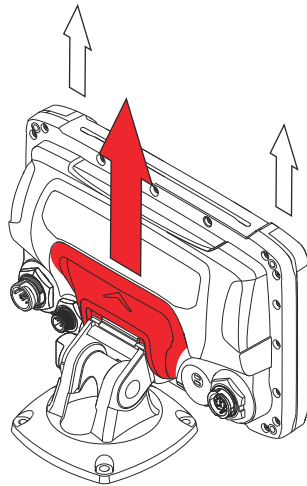
Montage du support à dégagement rapide

1. Placez l'étrier à l'emplacement de montage choisi. Assurez-vous que l'emplacement choisi possède une hauteur suffisante pour accueillir l'appareil monté dans l'étrier et que celui-ci peut être incliné.
2. Servez-vous de l'étrier comme gabarit pour marquer les emplacements des vis, puis percez les trous de guidage. Utilisez des fixations adaptées au matériau constituant la surface de montage.
3. Vissez l'étrier.
4. Enclenchez l'appareil dans le support.
5. Définissez l'angle souhaité, puis insérez le boulon de serrage et le bouton. Serrez afin d'arrêter le mouvement de l'angle.



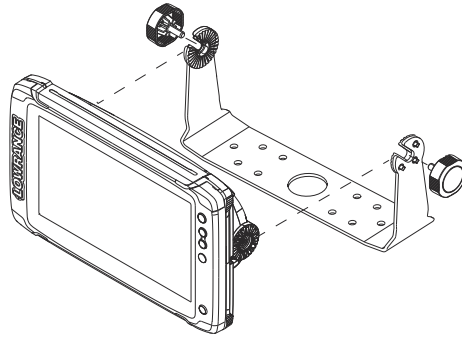
Retrait de l'unité de l'étrier

Tirez et maintenez la poignée de déverrouillage, puis retirez l'appareil du support.



Montage avec l'étrier en U

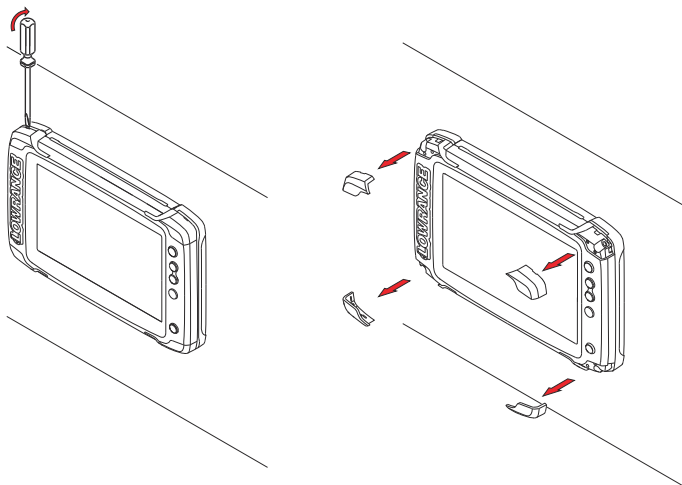
1. Placez l'étrier à l'emplacement de montage choisi. Assurez-vous que l'emplacement choisi possède une hauteur suffisante pour accueillir l'appareil monté dans l'étrier et que celui-ci peut être incliné. De plus, un espace suffisant est nécessaire à droite et à gauche pour permettre le serrage et le desserrage des molettes.
2. Servez-vous de l'étrier comme gabarit pour marquer les emplacements des vis, puis percez les trous de guidage. Utilisez des fixations adaptées au matériau constituant la surface de montage.
3. Vissez l'étrier.
4. Fixez l'appareil à l'étrier à l'aide des molettes. Serrez sans utiliser d'outil (à la main uniquement).



Montage sur tableau de bord

Consultez le gabarit séparé pour obtenir des instructions sur le montage sur tableau de bord.

Retrait des clips d'angle



3

Câblage

Connecteurs

Pour connaître les connecteurs disponibles et leur disposition, reportez-vous à la section "*Connecteurs*" à la page 15.

Instructions de câblage

À ne pas faire

- Plier les câbles
- Exposer les câbles au contact direct de l'eau, ce qui risque d'inonder les connecteurs
- Acheminer les câbles de données dans les zones adjacentes au radar, au transmetteur ou aux câbles électriques à gros diamètre/ haute densité ou aux câbles de transmission de signaux haute fréquence.
- Acheminer les câbles de sorte qu'ils interfèrent avec les systèmes mécaniques
- Acheminer les câbles sur les bords tranchants ou les bavures

À faire :

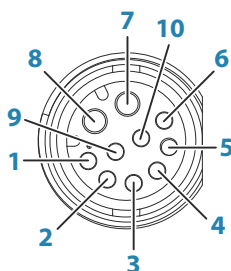
- Prévoir des boucles d'écoulement et de maintenance
- Attacher les câbles ensemble en toute sécurité
- Souder/sertir et isoler tous les câbles de connexion en cas d'allongement ou de raccourcissement des câbles. L'extension des câbles doit être réalisée avec des connecteurs à sertir adéquats ou une soudure gaine thermo rétractable. Maintenez les raccords aussi haut que possible afin de réduire au minimum les risques d'immersion dans l'eau.
- Laisser un espace autour des connecteurs pour faciliter le branchement/débranchement des câbles

⚠ Avertissement: Avant de commencer l'installation, coupez l'alimentation électrique. L'alimentation doit être coupée et ne doit pas être établie au cours de l'installation pour éviter tout risque d'incendie, de choc électrique ou de blessure grave. Assurez-vous que la tension de l'alimentation est compatible avec l'appareil.

⚠ Avertissement: Le fil d'alimentation positif (rouge) doit toujours être connecté à la borne (+) CC avec un fusible ou un disjoncteur (le plus proche de la valeur du fusible).

Alimentation et NMEA 0183

Informations sur le connecteur



Prise de l'appareil (femelle)

Broche	Fonction
1	Non utilisé
2	Récepteur B (Rx_B)
3	Non utilisé
4	Émetteur B (Tx_B)
5	Drainage
6	Émetteur A (Tx_A)
7	+12 V DC
8	CC négatif
9	Non utilisé
10	Récepteur A (Rx_A)

→ **Remarque :** Pour utiliser la fonctionnalité NMEA 0183, il est nécessaire d'utiliser un câble qui combine alimentation et NMEA 0183 (vendu séparément).

Alimentation

L'appareil est conçu pour être alimenté en 12 V CC.

Il est protégé contre l'inversion des polarités, les sous-tensions et les surtensions (pour une durée limitée).

Un fusible ou un disjoncteur doit être relié à la borne positive de l'alimentation. Pour connaître l'ampérage du fusible recommandé, reportez-vous au chapitre "*Caractéristiques techniques*" à la page 57.

Utilisation tactile dans un environnement non marin

L'appareil est conçu pour une utilisation sur un bateau en mer. Si vous rencontrez des difficultés lors de l'utilisation de l'écran tactile lorsque le bateau est hors de l'eau, essayez les solutions ci-dessous :

- Si l'appareil est alimenté par batterie, essayez une alimentation CA vers CC de 12 V
- Connectez un câble supplémentaire, comme une sonde, à l'appareil et faites passer ce câble au sol.
- Touchez l'un des câbles connectés à l'appareil (alimentation 12 V ou sonde) pour améliorer la référence électrique de l'écran tactile

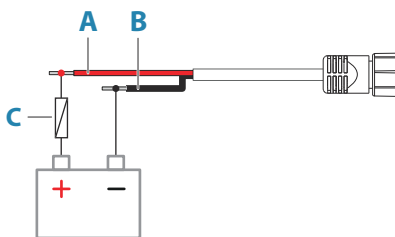
NMEA 0183

L'appareil dispose d'une interface série NMEA 0183 qui fournit à la fois une entrée et une sortie. Ce type de port utilise la norme NMEA 0183 (équilibrage en série) et peut être configuré dans le logiciel avec différents débits, allant jusqu'à 38 400 bauds.

Émetteurs et récepteurs

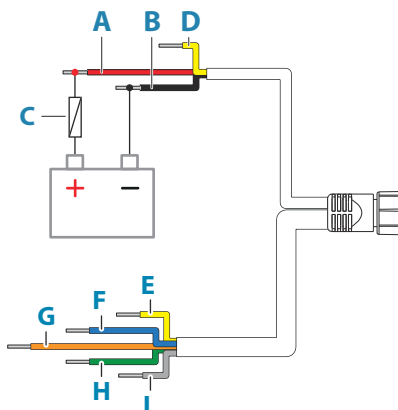
Un seul émetteur (périphérique de sortie) peut être connecté à une entrée de série (RX) de l'appareil, conformément au protocole NMEA0183. Cependant, un port de sortie (TX) sur l'appareil peut être connecté à un maximum de trois appareils récepteurs, selon la configuration matérielle du récepteur.

Alimentation (câble inclus)



Identification	Fonction	Couleur
A	+12 V DC	Rouge
B	CC négatif	Noir
C	Fusible	

Alimentation et connexion NMEA 0183 (câble vendu séparément)



Broche	Descriptif	Couleur
A	+12 V DC	Rouge
B	CC négatif	Noir

Broche	Descriptif	Couleur
C	Fusible	--
D	Non utilisé	Jaune
E	Émetteur A (Tx_A)	Jaune
F	Émetteur B (Tx_B)	Bleu
G	Récepteur A (Rx_A)	Orange
H	Récepteur B (Rx_B)	Vert
I	Masse (blindage)	--

Module sondeur

Équipements pris en charge :

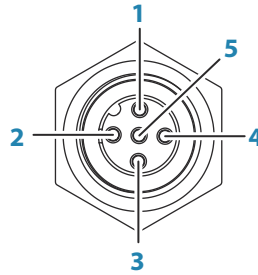
- Sondeur/Sondeur CHIRP
- Downscan
- SideScan
- Active Imaging/Active Imaging 3-en-1/TotalScan/StructureScan

→ **Remarque :** Un câble de sonde à 7 broches peut être branché à un port à 9 broches à l'aide d'un câble adaptateur de 7 à 9 broches. Toutefois, si la sonde est dotée d'un capteur de vitesse de roue à aubes, les données de vitesse surface ne seront pas affichées sur l'appareil.

NMEA 2000

Le port de données NMEA 2000 permet la réception et le partage d'une multitude de données provenant de diverses sources.

Informations sur le connecteur



Prise de l'appareil (mâle)

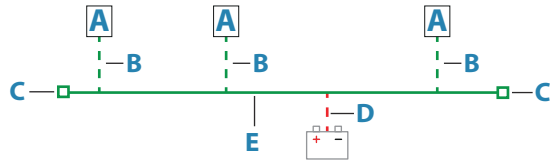
Broche	Fonction
1	Blindage
2	NET-S (+12 V CC)
3	NET-C (CC négatif)
4	NET-H
5	NET-L

Planifier et installer un réseau NMEA 2000

Un réseau NMEA 2000 se compose d'une « dorsale » sous tension, à partir de laquelle les « câbles de branchement » se connectent à des appareils NMEA 2000. La dorsale doit s'exécuter dans les 6 mètres (20 pieds) des emplacements de tous les produits à connecter, généralement de la proue à la poupe.

Aidez-vous des consignes suivantes :

- La longueur totale de la dorsale ne doit pas dépasser 100 mètres (328 pi.)
- La longueur maximum d'un câble de branchement simple est de 6 m (20 pi.). La longueur totale de tous les câbles de branchement combinés ne doit pas dépasser 78 m (256 pi.)
- Une terminaison doit être installée à chaque extrémité de la dorsale. Il peut s'agir d'un bouchon obturateur ou d'un appareil avec obturateur intégré



- A** Appareil NMEA 2000
- B** Câble de branchement
- C** Terminaison
- D** Alimentation
- E** Dorsale

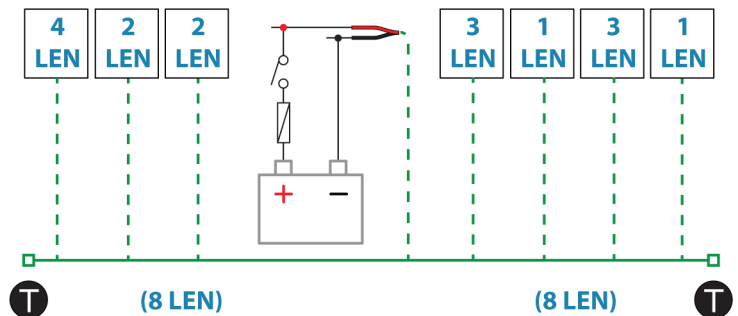
Mise sous tension du réseau

Le réseau requiert sa propre alimentation en 12 V CC, protégée par un fusible de 3 ampères.

Pour les systèmes de petite taille, raccordez l'alimentation à n'importe quel point de la dorsale.

Pour les systèmes plus importants, il convient de raccorder l'alimentation à un point central de la dorsale afin d'« équilibrer » la chute de tension du réseau. Procédez à l'installation de sorte que la charge/consommation de courant soit identique de chaque côté du nœud d'alimentation.

→ **Remarque :** 1 LEN (Numéro d'équivalence de charge) équivaut à une consommation de courant de 50 mA.



→ **Remarque :** ne connectez pas le câble d'alimentation NMEA 2000 sur les mêmes bornes que les batteries de

démarrage du moteur, le calculateur du pilote automatique, le propulseur d'étrave ou d'autres appareils à haute intensité.

4

Configuration du logiciel

Premier démarrage

Lors du premier démarrage de l'appareil ou après le rétablissement des réglages d'usine, l'appareil affiche une série de boîtes de dialogue. Répondez à l'invite de la boîte de dialogue pour effectuer les réglages fondamentaux.

Vous pouvez personnaliser l'installation et modifier ultérieurement les paramètres à l'aide des boîtes de dialogue des paramètres système.

Séquence de configuration du logiciel

- 1 Paramètres généraux** - reportez-vous à "*Paramètres système*" à la page 31.
 - Réglez les paramètres généraux comme vous le souhaitez
- 2 Paramètres avancés** - reportez-vous à "*Avancé*" à la page 31.
 - Activer ou désactiver les fonctions
 - Examinez les options des paramètres avancés et effectuez les modifications souhaitées
- 3 Sélection de source** - reportez-vous à "*Paramètres réseau*" à la page 42.
 - Assurez-vous que les sources de données externes adéquates ont été sélectionnées
- 4 Paramètres sans fil** - reportez-vous à "*Paramètres sans fil*" à la page 40.
 - Couplez l'appareil Elite Ti² avec un autre Elite Ti² pour partager les sources de données et de sondeur.
- 5 Configuration des fonctions**
 - Permet de configurer des fonctions spécifiques, tel que décrit ultérieurement dans ce chapitre

Activation et désactivation du système

Le système est mis sous tension en appuyant sur la touche Marche/arrêt.

Maintenez la touche Marche/arrêt enfoncée pour mettre l'appareil hors tension.

Vous pouvez également désactiver l'appareil à partir de la boîte de dialogue Contrôles système.

Si vous appuyez sur la touche Marche/arrêt avant la fin de la procédure d'arrêt, la mise hors tension est annulée.

Étalonnage de l'écran tactile

→ **Remarque :** Assurez-vous que l'écran est propre et sec avant de procéder à l'étalonnage. Ne touchez pas l'écran sauf si vous y êtes invité.

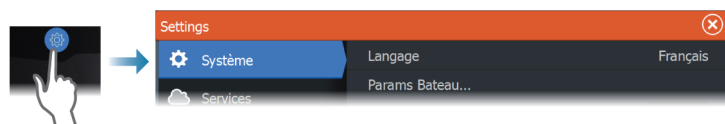
Dans certains cas, il peut être nécessaire de réétalonner l'écran tactile. Pour réétalonner votre écran tactile, procédez comme suit :

1. Éteignez l'appareil.
2. Maintenez enfoncée la touche Waypoint et mettez l'appareil sous tension.
3. Continuez de maintenir enfoncée la touche Waypoint lors de la mise sous tension, jusqu'à ce que l'écran de l'utilitaire d'étalonnage s'affiche.
4. Suivez les instructions qui s'affichent à l'écran pour effectuer l'étalonnage.

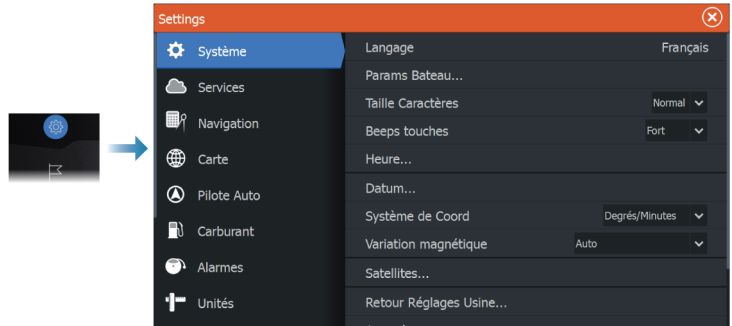
Lorsque l'étalonnage est terminé, l'appareil revient sur l'écran des applications.

Boîte de dialogue Paramètres

La configuration du logiciel s'effectue à partir de la boîte de dialogue Paramètres.



Paramètres système



Params Bateau

Permet de spécifier les attributs physiques du bateau.

Heure

Option permettant de contrôler le décalage des fuseaux horaires locaux ainsi que le format de date et heure.

Avancé

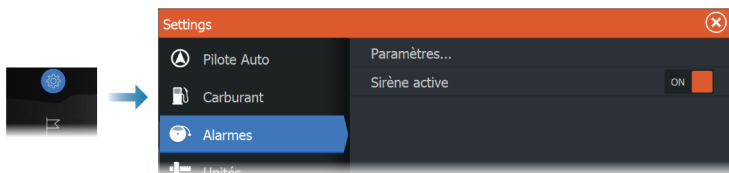
Permet de configurer les paramètres avancés, notamment en ce qui concerne l'affichage des diverses informations de l'interface utilisateur par le système.

Activation ou désactivation des fonctionnalités

Utilisez cette option pour activer ou désactiver les fonctionnalités qui ne sont pas automatiquement activées ou désactivées par le système.



Alarmes



Paramètres

Liste de toutes les options d'alarme du système, avec le réglage actuel.

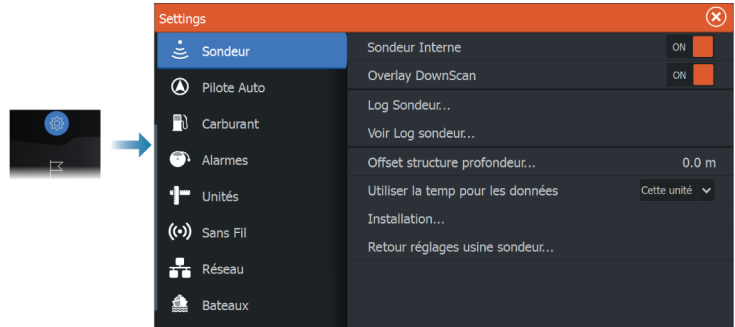
À partir de cette liste, vous pouvez activer, désactiver et modifier les limites d'alarme.

Sirène active

L'option Sirène activée doit être définie afin que l'appareil déclenche la sonnerie en cas de condition d'alarme.

Son réglage détermine également le fonctionnement de l'alarme externe.

Réglages du sondeur



Internal sonar (Sondeur interne)

Cette option permet de rendre le sondeur interne disponible à la sélection dans le menu de la fenêtre du sondeur.

Si cette option est désactivée, le sondeur interne n'est pas répertorié parmi les sources de sondeur pour les appareils du réseau.

Sur tout appareil auquel aucune sonde n'est connectée, cette option doit être désactivée.

Overlay DownScan

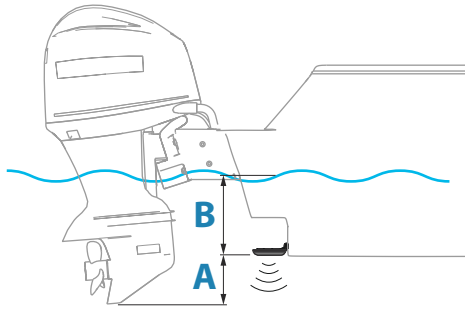
Lorsqu'une sonde DownScan est connectée à votre système, vous pouvez superposer des images DownScan sur l'image d'Sonar normale.

Lorsqu'Overlay DowsScan est activé, le menu de fenêtre du Sonar s'agrandit pour proposer les options DownScan de base.

Offset de profondeur Structure

Paramètre des sondes Structure.

Les transducteurs mesurent toujours la profondeur comprise entre le transducteur et le fond. Par conséquent, les relevés de profondeur ne prennent pas en compte, dans leur calcul, la distance qui sépare la sonde du point le plus bas du bateau dans l'eau ou entre la sonde et la surface de l'eau.



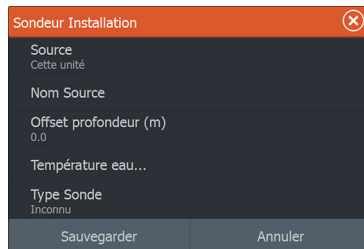
- Pour afficher la profondeur à partir du point le plus bas du bateau vers le fond, définissez le décalage de sorte qu'il soit égal à la distance verticale entre la sonde et la partie la plus basse du bateau, **A** (valeur négative).
- Pour afficher la profondeur entre la surface de l'eau et le fond, définissez le décalage de sorte qu'il soit égal à la distance verticale entre la sonde et la surface de l'eau, **B** (valeur positive)
- Pour la profondeur sous la sonde, définissez l'offset sur 0.

Use temp data from (Utiliser les données de température de)

Permet de sélectionner la source à partir de laquelle les données de température sont partagées sur le réseau NMEA 2000.

Installation

Utilisez cette boîte de dialogue pour configurer les sources disponibles.



Source

Sélectionnez cette option pour afficher une liste des sources du sondeur disponibles pour la configuration. Les paramètres que vous définissez dans le reste de la boîte de dialogue se rapportent à la source sélectionnée.

Source name (Nom de la source)

Sélectionnez cette option pour définir un nom descriptif pour la sonde sélectionnée.

En pêche

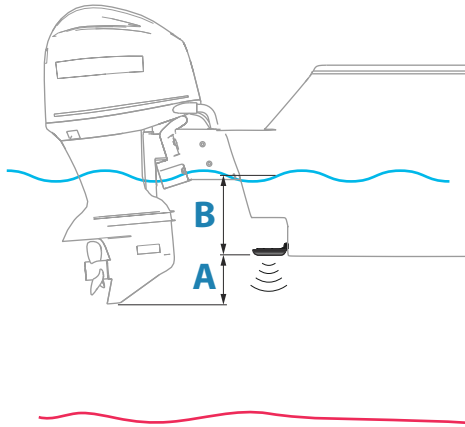
Cette fonction regroupe des ensembles de paramètres de sondeur prédéfinis conçus pour des conditions de pêche spécifiques.

→ **Remarque :** Sélectionner le bon mode de pêche est essentiel pour une performance optimale de la sonde.

En pêche	Profondeur	Palette
Utilisation générale	≤ 1 000 pieds	Arrière-plan blanc
Eaux peu profondes	≤ 60 pieds	Arrière-plan blanc
Eau douce	≤ 400 pieds	Arrière-plan blanc
Eaux profondes	≤ 5 000 pieds	Bleu profond
Trolling lent	≤ 400 pieds	Arrière-plan blanc
Trolling rapide	≤ 400 pieds	Arrière-plan blanc
Eau claire	≤ 400 pieds	Arrière-plan blanc
Pêche glace	≤ 400 pieds	Arrière-plan blanc

Offset de la profondeur

Les transducteurs mesurent toujours la profondeur comprise entre le transducteur et le fond. Par conséquent, les relevés de profondeur ne prennent pas en compte, dans leur calcul, la distance qui sépare la sonde du point le plus bas du bateau dans l'eau ou entre la sonde et la surface de l'eau.



- Pour afficher la profondeur à partir du point le plus bas du bateau vers le fond, définissez la correction de sorte qu'elle soit égale à la distance verticale entre la sonde et la partie la plus basse du bateau, **A** (valeur négative).
- Pour afficher la profondeur entre la surface de l'eau et le fond, définissez la correction de sorte qu'elle soit égale à la distance verticale entre la sonde et la surface de l'eau, **B** (valeur positive)
- Pour la profondeur sous la sonde, définissez l'offset sur 0.

Water temperature calibration (Calibration de température de l'eau)

La calibration de la température permet d'ajuster la valeur de la température de l'eau à partir de la sonde de sondeur. Cela peut s'avérer nécessaire pour corriger les influences localisées sur la température mesurée.

Plage de calibration : de $-9,9^{\circ}$ à $+9,9^{\circ}$. Valeur par défaut : 0° .

→ **Remarque :** La calibration de température de l'eau apparaît uniquement si la sonde est en mesure de relever la température.

Transducer type (Type de sonde)

→ **Remarque :** Le type de sonde est automatiquement défini pour les sondes qui prennent en charge l'ID de sonde (XID). Dans ce cas, l'utilisateur ne peut pas sélectionner le type de sonde.

L'option Transducer type (Type de sonde) permet de sélectionner le modèle de sonde connecté au module sondeur. La sonde

sélectionnée détermine les fréquences que peut sélectionner l'utilisateur pendant le fonctionnement du sondeur. Dans certaines sondes équipées de capteurs de température, le relevé de température peut se révéler imprécis ou ne pas être disponible du tout si la mauvaise sonde est sélectionnée. L'impédance des capteurs de température de la sonde est soit de 5 k, soit de 10 k. Lorsque les deux options sont possibles pour le même modèle de sonde, reportez-vous à la documentation fournie avec la sonde pour déterminer l'impédance.

Paramètres du pilote automatique

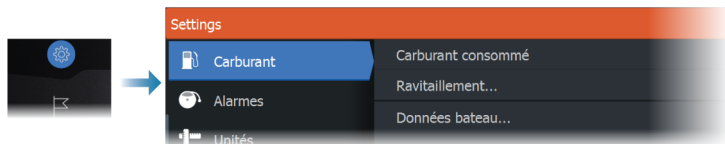
Les fonctions de pilote automatique sont activées lorsqu'un moteur électrique avant compatible est connecté. Aucune configuration particulière n'est requise. Pour plus de détails, reportez-vous au manuel d'utilisation.

Paramètres carburant

L'outil Carburant surveille la consommation de carburant du bateau. Ces informations sont totalisées pour indiquer l'utilisation de carburant de chaque trajet et de chaque saison, et sont utilisées pour calculer l'économie de carburant à afficher sur les pages des instruments et la barre de données.

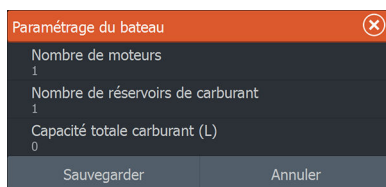
L'utilisation de cet outil nécessite l'installation d'un capteur de débit de carburant Navico ou d'une passerelle/câble adaptateur de moteur NMEA 2000 avec périphérique de stockage de données de carburant Navico sur le bateau. Le capteur de débit de carburant Navico ne nécessite pas de périphérique de stockage de carburant séparé. Adressez-vous au fabricant ou au concessionnaire du moteur pour savoir si ce dernier fournit une sortie de données et pour savoir quel adaptateur est disponible pour la connexion au NMEA 2000.

Une fois la connexion physique réalisée, assurez-vous que la sélection des sources est terminée. Les installations à plusieurs moteurs qui utilisent des capteurs de débit de carburant ou des périphériques de stockage des données de carburant nécessitent la configuration de l'emplacement du moteur associé dans la liste des appareils. Pour obtenir des informations générales sur la sélection des sources, reportez-vous à la section "*Paramètres réseau*" à la page 42.



Paramétrage du bateau

La boîte de dialogue Paramétrage du bateau sert à sélectionner le nombre de moteurs, le nombre de réservoirs et la capacité totale de carburant du bateau avec tous les réservoirs.



Mesure du carburant restant

La mesure du carburant restant peut être calculée à partir de la consommation de carburant par le ou les moteurs, ou du niveau de carburant des capteurs du réservoir. La consommation nominale de carburant est nécessaire pour définir l'échelle de l'indicateur d'économie de carburant. Cette valeur doit être déterminée petit à petit, basée sur l'expérience. Le fabricant ou concepteur du bateau peut également fournir une valeur indicative.

- **Remarque :** La mesure du carburant reprise des capteurs de niveau en mer peut produire des indications imprécises en raison des mouvements du bateau.
- **Remarque :** Le paramètre de consommation nominale de carburant doit être déterminé en tenant compte des charges typiques des bateaux. Par exemple : réservoirs de carburant et d'eau plein, annexe arrimée, consommables, etc.

Configuration du débit de carburant

Une fois le nombre de moteurs défini, il est nécessaire d'indiquer quel capteur de débit de carburant est connecté à chaque moteur. Sur la page Réseau, sous Liste des appareils, accédez à la boîte de dialogue « Configuration de l'appareil » de chaque capteur et

définissez le paramètre Emplacement pour qu'il corresponde au moteur auquel l'appareil est connecté.

Réinitialiser la configuration : rétablit les paramètres par défaut de l'appareil en effaçant tous les paramètres de l'utilisateur.

Reset Débit de carburant : restaure uniquement le paramètre Fuel K-Value (Valeur K du carburant), s'il a été défini via l'option Calibrer. Seuls les appareils Navico peuvent être réinitialisés.



Calibrage

La calibration peut être nécessaire pour que le débit mesuré corresponde exactement au débit de carburant réel. Accédez à la calibration depuis la boîte de dialogue Ravitaillement. La calibration n'est possible que sur le capteur de débit de carburant Navico.

1. Démarrez avec un réservoir plein et faites fonctionner le moteur normalement.
 2. Après avoir consommé plusieurs litres (quelques gallons), refaites le plein du réservoir, puis sélectionnez l'option Régler plein.
 3. Sélectionnez l'option Calibrer.
 4. Définissez le paramètre Quantité utilisée en fonction de la quantité de carburant ajoutée au réservoir.
 5. Sélectionnez OK pour enregistrer les paramètres. Le paramètre Fuel K-Value (Valeur K du carburant) devrait à présent indiquer une nouvelle valeur.
- **Remarque** : Pour calibrer plusieurs moteurs, répétez les étapes ci-dessus pour chacun d'eux. Vous pouvez également faire fonctionner tous les moteurs en même temps et diviser la valeur Actual amount used (Quantité réelle utilisée) par le nombre de moteurs. Cela suppose une consommation de carburant relativement uniforme pour tous les moteurs.

- **Remarque :** l'option Calibrer n'est disponible que si Régler plein est sélectionné et qu'un capteur de débit de carburant est connecté et configuré en tant que source.
- **Remarque :** un maximum de 8 moteurs est pris en charge à l'aide des capteurs de débit de carburant.

Niveau de carburant

À l'aide d'un appareil de niveau de fluide Navico connecté à un capteur de niveau de réservoir approprié, il est possible de mesurer le niveau de carburant restant dans n'importe quel réservoir ainsi équipé. Le nombre de réservoirs doit être défini dans la boîte de dialogue Paramétrage du bateau, lancée depuis la page des options de réglage du carburant, pour permettre l'attribution individuelle des appareils de niveau de fluide aux réservoirs.

Sur la page Réseau, sélectionnez Liste des appareils, accédez à la boîte de dialogue « Configuration de l'appareil » de chaque capteur et définissez l'emplacement du réservoir, le type de fluide et la taille du réservoir.

Pour configurer la barre Instrument ou une jauge sur la page Instrument avec les données de l'appareil de niveau de fluide, reportez-vous au manuel d'utilisation.

- **Remarque :** un maximum de 5 réservoirs est pris en charge à l'aide des appareils de niveau de fluide.
- **Remarque :** Les données de réservoir émises par une passerelle de moteur compatible peuvent également être affichées, mais la configuration des réservoirs pour une telle source de données est impossible à partir de cet appareil.

Paramètres sans fil

Fournit des options de configuration et de réglages de la fonction sans fil.

Pour plus de détails sur la configuration de la connexion sans fil et la connectivité, consultez le manuel d'utilisation.

Connectivité Wi-Fi

L'appareil peut servir à la fois de point d'accès Wi-Fi et de client Wi-Fi. L'appareil ne peut pas servir simultanément de point d'accès et de client.

L'appareil sert de point d'accès lorsque :

- un téléphone ou une tablette est connecté(e) pour contrôler à distance l'appareil ;
- l'appareil est utilisé comme appareil de base pour la connexion avec un autre appareil Elite Ti².

L'appareil sert de client lorsque :

- il est connecté à un réseau Wi-Fi ;
- il est connecté à un autre appareil Elite Ti² servant de base.

Connexion à un autre appareil Elite Ti²

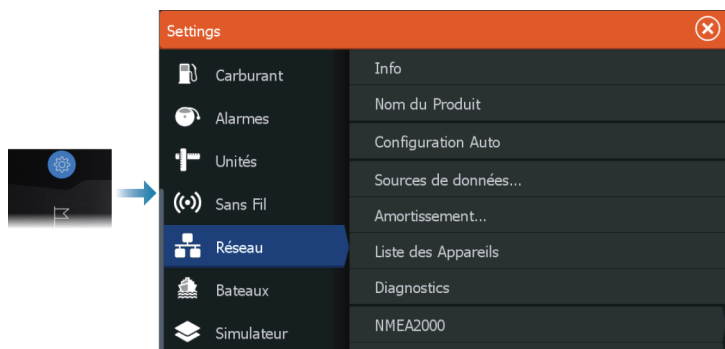
Sélectionnez cette option pour vous connecter à un autre appareil Elite Ti². Des instructions vous guident au fur et à mesure du couplage.

Une fois couplés, les appareils peuvent partager :

- un sondeur (hors SideScan ou DownScan) ;
- des cartes contenant des données cartographiques ;
- des waypoints et des routes.



Paramètres réseau



Informations réseau

Fournit des informations réseau de base.

Nom de l'appareil

L'attribution d'un nom est judicieuse pour les systèmes qui utilisent plusieurs appareils de type et de taille identiques.

Configuration Auto

L'option de configuration automatique recherche toutes les sources connectées à l'appareil. Si plusieurs sources sont disponibles pour chaque type de données, la sélection s'effectue selon une liste interne de priorités.

→ **Remarque** : Cette option permet d'obtenir une configuration optimale des sources de données disponibles pour la majorité des installations.

Sources de données

Les sources de données fournissent des données en mode Live au système. Lorsqu'un appareil est connecté à plusieurs sources qui fournissent les mêmes données, l'utilisateur peut choisir la source qu'il préfère.

Avant de débiter la sélection des sources, assurez-vous que tous les appareils externes et les réseaux sont connectés et actifs. Généralement, la sélection manuelle est requise uniquement

lorsqu'il existe plusieurs sources pour les mêmes données et que la source automatiquement sélectionnée n'est pas celle souhaitée.

Amortissement

Si les données apparaissent de façon irrégulière ou trop sensible, un amortissement peut être appliqué pour que les informations apparaissent avec davantage de stabilité. Lorsque l'amortissement est désactivé, les données sont présentées sous forme brute, sans amortissement.



Liste des appareils

Si vous sélectionnez un appareil dans cette liste, des détails et options supplémentaires s'affichent.

Tous les appareils permettent l'attribution d'un numéro d'instance par l'intermédiaire de l'option de configuration. Définissez des numéros d'instance uniques sur des appareils identiques du réseau pour permettre à l'appareil de les différencier. L'option de données affiche toutes les données émises par l'appareil. Certains appareils affichent d'autres options qui leur sont spécifiques.

→ **Remarque :** la définition du numéro d'instance sur un produit tiers est généralement impossible.

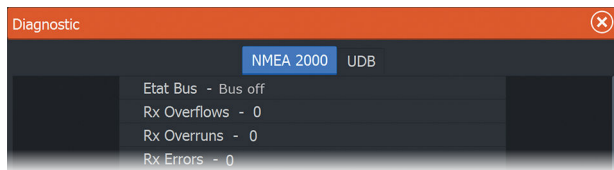
Diagnostics

Fournit des informations utiles pour identifier un problème avec le réseau.

NMEA 2000

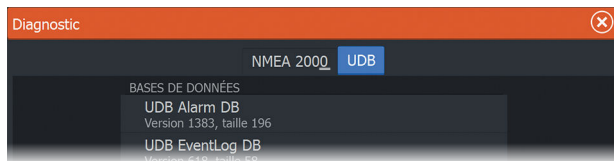
Fournit des informations sur l'activité du bus NMEA 2000.

→ **Remarque :** les informations ci-après n'indiquent pas toujours un problème pouvant être résolu par une simple modification de la disposition du réseau ou des appareils connectés et de leurs activités sur le réseau. Néanmoins, les erreurs de réception et de transmission indiquent le plus souvent des problèmes du réseau physique, que vous pouvez résoudre en vérifiant les terminaisons, en réduisant la dorsale ou la longueur des dérivations, ou encore en diminuant le nombre de nœuds du réseau (périphériques).



UDB

Fournit des informations sur l'activité Ethernet.



Configuration du port NMEA 2000

Receive waypoint (Recevoir waypoint)

Sélectionnez cette option pour permettre à un autre appareil capable de créer et d'exporter des waypoints via NMEA 2000 afin de les transférer directement vers cet appareil.

Send waypoint (Envoyer un waypoint)

Sélectionnez cette option pour permettre à cet appareil d'envoyer des waypoints vers un autre appareil via NMEA 2000.

→ **Remarque :** Le système ne peut pas transmettre ou recevoir un waypoint à la fois lors de la création de ce waypoint. Pour une importation ou une exportation groupée des waypoints, consultez le manuel de l'utilisateur.

Backlight synchronization (Synchronisation du rétroéclairage)

Sélectionnez cette option pour permettre la synchronisation de la luminosité d'écran sur l'ensemble des écrans connectés au même réseau.

Configuration du port NMEA 0183

Les ports NMEA 0183 doivent être réglés en fonction de la vitesse des appareils connectés. Ils peuvent être configurés pour émettre uniquement les phrases requises par les appareils connectés.

Receive waypoint (Recevoir waypoint)

Sélectionnez cette option pour permettre à un appareil capable de créer et d'exporter des waypoints via NMEA 0183 afin de les transférer directement vers cet appareil.

Ports série

Permet de spécifier le taux de transmission et le protocole de l'interface NMEA 0183. Le taux de transmission doit être réglé en fonction des appareils connectés à l'entrée et à la sortie NMEA 0183.

Sortie série

La sélection détermine si les données sont émises via la sortie Tx et active la modification de la liste des phrases de sortie.

Phrases sortie série

Cette liste permet de contrôler les phrases transmises aux autres appareils depuis le port NMEA 0183. En raison de la faible bande passante de ce dernier, il est préférable d'activer uniquement les données nécessaires. Moins vous sélectionnez de phrases, meilleur sera le taux de sortie des phrases activées.

Les phrases courantes sont activées par défaut.

Sans Fil

Le flux de données NMEA 0183 est également émis et mis à la disposition des tablettes et des PC via le réseau sans fil interne. La boîte de dialogue fournit les données IP et de port généralement requises pour configurer l'application sur un appareil tiers.

→ **Remarque :** Les autres écrans multifonction ne peuvent pas décoder ces informations et les renvoyer en NMEA 0183 pour

qu'elles soient utilisées en tant que source. Une connexion physique NMEA 2000 ou NMEA 0183 est toujours requise pour le partage de données.

5

Charge de tiers

Intégration SmartCraft VesselView

Lorsqu'un produit Mercury Marine VesselView ou VesselView Link est présent sur le réseau NMEA 2000, les moteurs peuvent être surveillés et contrôlés depuis l'appareil.

Lorsque la fonctionnalité est également activée dans la boîte de dialogue Réglages avancés :

- Une icône Mercury est ajoutée à la page d'accueil. Sélectionnez-la pour afficher la fenêtre d'instruments du moteur.
- Une boîte de dialogue de paramètres Mercury est ajoutée. Utilisez-la pour modifier les paramètres du moteur.
- Des boutons de contrôle Vessel et Mercury sont également ajoutés à la barre de contrôle :
 - Sélectionnez le bouton Mercury pour afficher les données relatives au moteur et au bateau.
 - Sélectionnez le bouton Vessel pour ouvrir le pupitre de commande du moteur.

Lorsque ces fonctions sont activées, l'écran peut inviter l'utilisateur à saisir quelques informations de configuration de base.

Pour plus d'informations, consultez le manuel du produit VesselView ou contactez le fournisseur du moteur.

Intégration de moteur Suzuki

Lorsqu'une jauge Suzuki C-10 est disponible sur le réseau NMEA 2000, les moteurs peuvent être surveillés depuis l'appareil.

Lorsque la fonctionnalité est également activée dans la boîte de dialogue Réglages avancés :

- Une icône Suzuki est ajoutée à la page d'accueil. Sélectionnez-la pour afficher la fenêtre d'instruments du moteur.

Pour plus d'informations, consultez le manuel du moteur ou contactez le fournisseur du moteur.

Intégration de moteur Yamaha

Lorsqu'une passerelle Yamaha compatible est connectée au réseau NMEA 2000, les moteurs peuvent être surveillés depuis l'appareil.

Lorsque la fonctionnalité est également activée dans la boîte de dialogue Réglages avancés :

- Une icône Yamaha est ajoutée à la page d'accueil. Sélectionnez-la pour afficher la fenêtre d'instruments du moteur.
- Si le système Yamaha prend en charge le contrôle Troll, un bouton Troll est ajouté à la barre de contrôle. Sélectionnez ce bouton pour activer/désactiver le contrôle Troll et contrôler la vitesse réduite.

Pour plus d'informations, consultez le manuel du moteur ou contactez le fournisseur du moteur.

Intégration de moteur Evinrude

Lorsqu'un pupitre de commande de moteur Evinrude est disponible sur le réseau NMEA 2000, les moteurs Evinrude peuvent être surveillés et contrôlés depuis l'appareil.

Lorsque la fonctionnalité est également activée dans la boîte de dialogue Réglages avancés :

- Une icône Evinrude est ajoutée à la page d'accueil. Sélectionnez-la pour afficher la fenêtre d'instruments du moteur.
- Une boîte de dialogue de paramètres Evinrude est ajoutée. Utilisez-la pour modifier les paramètres du moteur.
- Un bouton Evinrude est ajouté à la barre de contrôle. Sélectionnez-le pour ouvrir le pupitre de commande du moteur. Utilisez le pupitre de commande du moteur pour contrôler les moteurs.

Au maximum, deux pupitres de commande et quatre moteurs sont pris en charge.

Pour plus d'informations, consultez le manuel du moteur ou contactez le fournisseur du moteur.

Ancrages Power-Pole

Les ancrages Power-Pole, qui peuvent être contrôlés par le système de contrôle C-Monster installé sur votre bateau, peuvent être contrôlés à partir de l'appareil. Pour contrôler les ancrages Power-Pole, il vous faut les coupler à l'appareil via la technologie sans fil Bluetooth intégrée dans les deux produits.

6

Accessoires

La liste actualisée des accessoires est disponible à l'adresse suivante :

- www.lowrance.fr

7

Données prises en charge

Liste des PGN compatibles NMEA 2000

PGN NMEA 2000 (réception)

59392	Confirmation ISO
59904	Requête ISO
60928	Demande d'adresse ISO
61184	Demande/commande de paramètres
65285	Température avec instance
65289	Configuration Trim Tab
65291	Contrôle du rétroéclairage
65292	Effacer les avertissements de niveau de fluide
65293	Configuration LGC-2000
65323	Demande de groupe d'utilisateurs de données
65325	État de reprogrammation
65341	Mode de pilote automatique
65480	Mode de pilote automatique
126208	Fonction de groupe de commande ISO
126992	Heure système
126996	Info produit
127237	Contrôle Heading/Track
127245	Barre
127250	Cap du bateau
127251	Taux de giration
127257	Attitude
127258	Variation magnétique
127488	Paramètres du moteur, mise à jour rapide
127489	Paramètres du moteur, dynamique
127493	Paramètres de transmission, dynamique
127503	État de l'entrée AC

127504 État de la sortie AC
127505 Niveau de fluidité
127506 État DC détaillé
127507 État du chargeur
127508 État de la batterie
127509 État de l'onduleur
128259 Vitesse surface référencée
128267 Profondeur de l'eau
128275 Distance Loch
129025 Mise à jour rapide de la position
129026 Mise à jour rapide COG & SOG
129029 Données de position GNSS
129033 Date & Heure
129038 Rapport de position AIS de classe A
129039 Rapport de position AIS de classe B
129040 Rapport étendu de position AIS de classe B
129041 AIS d'aide à la navigation
129283 Erreur transversale
129284 Données de navigation
129539 Données de position GNSS
129540 Rapport étendu de position AIS de classe B
129794 AIS d'aide à la navigation
129801 Erreur transversale
129283 Erreur transversale
129284 Données de navigation
129539 Données de position GNSS
129540 Sat. GNSS visibles
129794 Données statiques et de trajet AIS de classe A
129801 Message de sécurité adressé AIS
129802 Message de sécurité diffusé AIS
129808 Informations d'appel DSC

- 129809 Rapport de données statiques « CS » de classe B AIS, partie A
- 129810 Rapport de données statiques « CS » de classe B AIS, partie B
- 130074 Service Route et WP - Liste WP - Nom et position WP
- 130306 Données vent
- 130310 Paramètres environnementaux
- 130311 Paramètres environnementaux
- 130312 Température
- 130313 Humidité
- 130314 Pression actuelle
- 130576 État de petite embarcation
- 130577 Données de direction
- 130840 Configuration de groupe d'utilisateurs de données
- 130842 Message DSC SimNet
- 130845 Gestion des paramètres
- 130850 Commande d'événement
- 130851 Réponse d'événement
- 130817 Info produit
- 130820 État de reprogrammation
- 130831 Configuration du moteur Suzuki et du périphérique de stockage
- 130832 Carburant utilisé - Haute résolution
- 130834 Configuration des moteurs et des réservoirs
- 130835 Définir la configuration des moteurs et des réservoirs
- 130838 Avertissement de niveau de fluide
- 130839 Configuration du capteur de pression
- 130840 Configuration de groupe d'utilisateurs de données
- 130842 Transport des messages AIS et VHF
- 130843 État du sondeur, fréquence et tension SDP
- 130845 Prévisions météo et poissons, et historique de pression barométrique
- 130850 Avertissements de moteur Evinrude

130851 Paramètre (Configuration et calibration du compas RC42 et du vent IS12)

PGN NMEA 2000 (transmission)

61184 Demande/commande de paramètres
65287 Configurer les capteurs de température
65289 Calibration Trim Tab
65290 Configuration de la vitesse de la roue à aubes
65291 Contrôle du rétroéclairage
65292 Effacer les avertissements de niveau de fluide
65293 Configuration LGC-2000
65323 Demande de groupe d'utilisateurs de données
126208 Fonction de groupe de commande ISO
126992 Heure système
126996 Info produit
127237 Contrôle Heading/Track
127250 Cap du bateau
127258 Variation magnétique
128259 Vitesse surface référencée
128267 Profondeur de l'eau
128275 Distance Loch
129025 Mise à jour rapide de la position
129026 Mise à jour rapide COG & SOG
129029 Données de position GNSS
129283 Erreur transversale
129284 Données de navigation
129285 Données de route/waypoint
129539 Données de position GNSS
129540 Sat. GNSS visibles
130074 Service Route et WP - Liste WP - Nom et position WP
130306 Données vent

- 130310 Paramètres environnementaux
- 130311 Paramètres environnementaux
- 130312 Température
- 130577 Données de direction
- 130840 Configuration de groupe d'utilisateurs de données
- 130845 Gestion des paramètres
- 130850 Commande d'événement
- 130818 Données de reprogrammation
- 130819 Demander la reprogrammation
- 130828 Définir le numéro de série
- 130831 Configuration du moteur Suzuki et du périphérique de stockage
- 130835 Définir la configuration des moteurs et des réservoirs
- 130836 Configuration du capteur de niveau de fluide
- 130837 Configuration de la turbine du débit de carburant
- 130839 Configuration du capteur de pression
- 130845 Prévisions météo et poissons, et historique de pression barométrique
- 130850 Avertissements de moteur Evinrude
- 130851 Paramètre (Configuration et calibration du compas RC42 et du vent IS12)

Phrases prises en charge par NMEA 0183

TX/RX - GPS

Réception	GGA	GLL	GSA	GSV	VTG	ZDA	
Transmission	GGA	GLL	GSA	GSV	VTG	ZDA	GLC

TX/RX - Navigation

Réception	RMC				
Transmission	AAM	APB	BOD	BWC	BWR

Réception					
Transmission	RMC	RMB	XTE	XDR	

TX/RX - Sonde

Réception	DBT	DPT	MTW	VLW	VHW
Transmission	DBT	DPT	MTW	VLW	VHW

TX/RX - Compas

Réception	HDG	HDT	HDM
Transmission	HDG		

TX/RX - Vent

Réception	MWV	MWD
Transmission	MWV	MWD

TX/RX - AIS/DSC

Réception	DSC (ASN)	DSE	VDM
------------------	-----------	-----	-----

→ **Remarque :** Les sentences AIS ne transitent pas via NMEA 2000.

8

Caractéristiques techniques

Elite Ti²

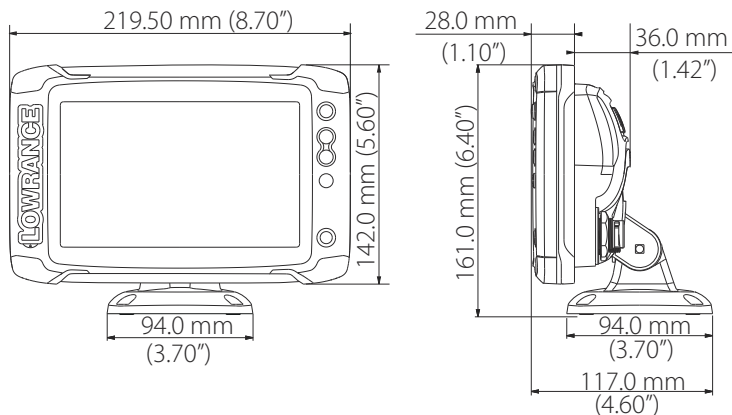
Affichage	
Résolution	480 x 800
Luminosité	>1 200 nits
Écran tactile	Simple pression du doigt
Angles de vision en degrés (valeur moyenne avec rapport de contraste = 10)	50° haut, 60° bas, 70° gauche/droite
Électricité	
Tension d'alimentation	12 VCC (10 - 17 VCC mini - maxi)
Consommation d'énergie - max.	
Appareil 7 pouces	12 W (0,9 A à 13,8 VCC)
Appareil 9 pouces	12 W (0,9 A à 13,8 VCC)
Appareil 12 pouces	22 W (1,6 A à 13,8 VCC)
Ampérage recommandé du fusible	
Appareil 7 pouces	6 A à 12 VCC / 3 A à 24 VCC
Appareil 9 pouces	7 A à 12 VCC / 4 A à 24 VCC
Appareil 12 pouces	10 A à 12 VCC / 5 A à 24 VCC
Environnement	
Plage de températures de fonctionnement	De -15 °C à +55 °C (5 °F à 131 °F)
Température de stockage	De -20 °C à +60 °C (4 °F à 140 °F)
Indice d'étanchéité	IPX6 et IPX7
Humidité	IEC 60945 à chaleur humide de 66 °C (150 °F) à 95 % d'humidité relative (48 h)
Chocs et vibrations	100 000 cycles de 20 G
Interface/Connectivité	

NMEA 2000	1x (Micro-C)
NMEA 0183	1 port (via le connecteur d'alimentation)
Lecteur de carte de données	1 x port (microSD)
Sans Fil	802.11b/g/n interne
Physique	
Dimensions (L x H x P)	Reportez-vous à " <i>Diagrammes dimensionnels</i> " à la page 59
Poids (écran seul)	
Appareil 7 pouces	0,91 kg (2,0 lbs)
Appareil 9 pouces	1,32 kg (2,9 lbs)
Appareil 12 pouces	2,2 kg (4,9 lbs)
Distance de sécurité du compas	50 cm
Type de montage	Montage sur tableau de bord ou sur étrier

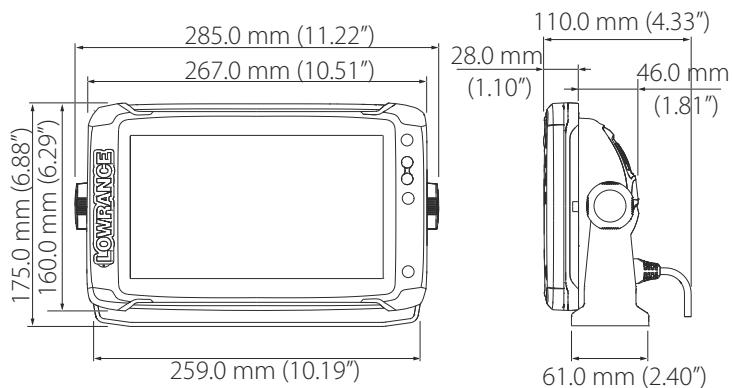
9

Diagrammes dimensionnels

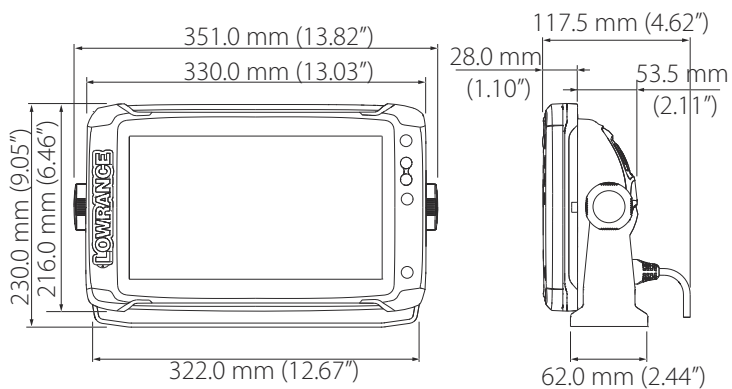
ELITE 7Ti²



ELITE 9Ti²



ELITE 12Ti²





LOWRANCE®