

B&G

V60 VHF-radio met vaste montage

Gebruikershandleiding

NEDERLANDS



Voorwoord

Disclaimer

Aangezien Navico dit product voortdurend verbetert, behouden wij ons het recht voor om te allen tijde wijzigingen in het product aan te brengen die mogelijk niet met deze versie van de handleiding overeenkomen. Neem contact op met de dichtstbijzijnde distributeur als u eventueel hulp nodig hebt.

De eigenaar is er persoonlijk verantwoordelijk voor dat de apparatuur dusdanig wordt geïnstalleerd en gebruikt, dat er geen ongevallen, persoonlijk letsel of schade aan eigendommen kan worden veroorzaakt. De gebruiker van dit product is persoonlijk verantwoordelijk voor het naleven van de regels voor goed zeemanschap.

NAVICO HOLDING EN HAAR DOCHTERMAATSCHAPPIJEN, VESTIGINGEN EN FILIALEN WIJZEN ALLE AANSPRAKELIJKHEID AF VOOR ENIG GEBRUIK VAN DIT PRODUCT DAT KAN LEIDEN TOT ONGEVALLLEN, SCHADE OF TOT WETSOVERTREDING.

Rechtsgeldige taal: deze verklaring, alle instructiehandleidingen, gebruikershandleidingen en andere informatie met betrekking tot het product (Documentatie) kunnen zijn vertaald in, of zijn vertaald uit een andere taal (Vertaling). In het geval van enig conflict tussen een Vertaling van de Documentatie, is de Engelstalige versie van de Documentatie de officiële versie van de Documentatie.

Deze handleiding beschrijft het product ten tijde van het perse gaan. Navico Holding AS en haar dochtermaatschappijen, vestigingen en filialen behouden zich het recht voor de specificaties te wijzigen zonder voorafgaande kennisgeving.

Copyright

Copyright © 2018 Navico Holding AS.

Garantie

De garantiekaart wordt als separaat document verstrekt.

Raadpleeg bij eventuele vragen de website van uw unit of systeem: www.bandg.com

Complianceverklaringen

Europese Unie

Hierbij verklaart Navico Holding AS dat de radioapparatuur type V60 voldoet aan Richtlijn 2014/53/EU. De volledige tekst van de EU-conformiteitsverklaring is beschikbaar op het volgende internetadres: www.navico.com

Waarschuwing

De gebruiker wordt gewaarschuwd dat wijzigingen of aanpassingen die niet uitdrukkelijk zijn goedgekeurd door de partij die verantwoordelijk is voor naleving ertoe kunnen leiden dat de bevoegdheid van de gebruiker om de apparatuur te gebruiken komt te vervallen. Deze apparatuur genereert, gebruikt en veroorzaakt mogelijke straling van radiofrequente energie en kan, indien niet geïnstalleerd in overeenstemming met de instructies, schadelijke interferentie veroorzaken aan radiocommunicatie. Er is echter geen garantie dat er in een bepaalde installatie geen interferentie zal optreden. Mocht deze apparatuur schadelijke interferentie veroorzaken met radio- of televisieontvangst, wat bepaald kan worden door de apparatuur in en uit te schakelen, dan wordt de gebruiker aangeraden te proberen de interferentie te corrigeren door één of meer van de volgende maatregelen:

- Verplaats de ontvangstantenne of richt deze opnieuw
- Vergroot de afstand tussen de apparatuur en de ontvanger
- Sluit de apparatuur aan op een stroomvoorziening die op een andere groep zit dan die waarop de ontvanger is aangesloten
- Raadpleeg de dealer of een ervaren technicus voor hulp.

Landen van beoogd gebruik in de EU

AT - Oostenrijk	HU - Hongarije	PL - Polen
BE - België	IS - IJsland	PT - Portugal
BG - Bulgarije	IE - Ierland	RO - Roemenië
CY - Cyprus	IT - Italië	SK - Slowakije
CZ - Tsjechië	LV - Letland	SI - Slovenië
DK - Denemarken	LI - Liechtenstein	ES - Spanje
EE - Estland	LT - Litouwen	SE - Zweden
FI - Finland	LU - Luxemburg	CH - Zwitserland
FR - Frankrijk	MT - Malta	TR - Turkije
DE - Duitsland	NL - Nederland	UK - Verenigd Koninkrijk
GR - Griekenland	NO - Noorwegen	

Handelsmerken

B&G® en Navico® zijn gedeponeerde handelsmerken van Navico.

NMEA® en NMEA 2000® zijn gedeponeerde handelsmerken van de National Marine Electronics Association.

Navico adviseert de vergunningsvereisten voor radioverkeer in uw land te controleren voordat u deze marifoon gebruikt. De gebruiker is zelf verantwoordelijk voor correcte installatie en gebruik van de marifoon.

Opmerkingen over MMSI en DSC

De MMSI (Maritieme Mobiele Service-id) is een uniek nummer van negen cijfers. Het wordt gebruikt op maritieme zendontvangers die zijn uitgerust met DSC-functionaliteit (Digital Select Calling). DSC biedt aanzienlijke voordelen op het gebied van veiligheid en gemak ten opzichte van oudere marifoons die niet over deze functie beschikken.

- **Opmerking:** Veel landen hebben geen radioversterkers die heruitzending van berichten via DSC ondersteunen. DSC kan echter toch nuttig zijn voor directe communicatie tussen schepen wanneer het andere vaartuig ook is uitgerust met een marifoon met DSC-functionaliteit.

Als u de DSC-functies wilt gebruiken, moet u een MMSI-nummer verkrijgen en dit invoeren in uw marifoon. Neem contact op met de autoriteiten in uw land om een MMSI-nummer aan te vragen. Mogelijk worden hiervoor kosten in rekening gebracht. Als u niet weet met wie u contact moet opnemen, vraag dat dan aan uw B&G-dealer.

- **Opmerking:** DSC-noodoproepen die door deze marifoon worden gedaan, hebben dezelfde bereikbeperkingen als reguliere VHF-transmissies. Het vaartuig dat een noodoproep verzendt, kan alleen gebruikmaken van DSC als het zich binnen het bereik van een GMDSS-radiostation aan de wal bevindt. Het gangbare VHF-bereik is mogelijk ongeveer 20 zeemijl, maar kan enorm variëren, afhankelijk van de installatie, het antennetype, de meteorologische omstandigheden, enz.

Over deze handleiding

Deze handleiding is een naslaggids voor de installatie en bediening van de V60-marifoon. Belangrijke tekst die speciale aandacht van de lezer behoeft, wordt als volgt aangegeven:

- **Opmerking:** Wordt gebruikt om de aandacht van de lezer te vestigen op commentaar of belangrijke informatie.



Waarschuwing: *Wordt gebruikt als het noodzakelijk is personen te waarschuwen voorzichtig te werk te gaan om letsel aan personen en/of schade aan apparatuur te voorkomen.*

Inhoud

7 Algemene informatie

- 9 Menu's weergeven en hierin navigeren
- 12 Knopfuncties

19 Radiomenu's

- 19 Menu Scan (Scannen)
- 20 Menu Watch (Bewaken)
- 21 Menu Display (Scherm)
- 22 Menu Radio setup (Radio-instellingen)
- 26 Menu DSC setup (DSC-instellingen)
- 30 AIS-setup
- 30 Menu Alarms (Alarmen)
- 32 Wireless handset (Draadloze handset)
- 33 Menu Reset (Resetten)

34 Menu DSC-oproep

- 34 DSC calls (DSC-oproepen)
- 38 Track buddy (Vriend volgen)
- 39 Contacts (Contacten)

40 AIS-menu

- 40 Over AIS
- 41 Gebruik van de AIS-ontvanger
- 41 AIS-informatie en display

44 Megafoon / misthoorn / intercom

- 44 De megafoonfunctie (PA) gebruiken
- 44 De misthoorn gebruiken
- 45 Gebruik van de intercomfunctie

46 Draadloze handset

- 46 De draadloze handset gebruiken
- 46 Gebruik van de intercomfunctie

47	Mijn kanalen
48	Snelkoppelingen
49	Installatie
49	Checklist
50	Installatieopties
50	Een geschikte montagelocatie kiezen
56	Configuratie bij eerste keer opstarten
59	Specificaties
64	Kanaaltabellen
64	Kanaaltabel EU en INTERNATIONAAL
72	Kanaaltabel VS
74	Kanaaltabel Canada
77	Maattekeningen
77	V60 vaste bevestiging VHF
78	V60 handmicrofoon
79	H60 houder
80	H60 draadloze handset
81	Lijst van met NMEA 2000 compatibele PGN's

1

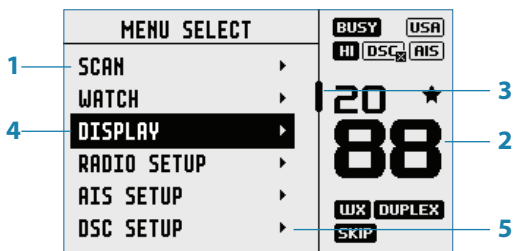
Algemene informatie

Uw V60 is uitgerust met de volgende handige functies:

- Dual channel AIS ontvanger voor het ontvangen en weergeven van AIS doelen
- Mogelijkheid om te communiceren met maximaal 2 optionele draadloze handsets (H60)
- Afneembare handsetmicrofoon 6 toetsen en ingebouwde luidspreker. Kan voor of achter worden aangesloten op de radio met optionele verlengkabel
- Ingebouwde GPS-ontvanger en antenne met aansluiting voor optionele externe GPS-antenne
- Intercom-, misthoorn- en megafoonfuncties
- NAV/MOB-knop om speciale navigatie of Man Overboard-schermen weer te geven
- TRI-knop om scannen in dubbele/drievoudige modus te selecteren
- Specifieke Wx-knop (weer)
- Lijst met favoriete kanalen om uw lijst met veelgebruikte kanalen samen te stellen
- Lijst met snelkoppelingen om uw lijst met veelgebruikte radiofuncties samen te stellen
- Toegang tot alle op dit moment beschikbare maritieme VHF-kanaalbanken (VS, Canada, internationaal) inclusief beschikbare weerkanalen (afhankelijk van model)
- Speciale knop voor kanaal 16 of 9 voor snelle toegang tot het prioriteitkanaal (internationaal noodkanaal)
- DSC (Digital Selective Calling) functie die voldoet aan de wereldwijde normen van DSC-klasse D
- DISTRESS (noodoproep)-knop om automatisch de MMSI en positie te verzenden totdat er een bevestiging ontvangen wordt
- ATIS voor binnenwateren (EU-modus)
- Automatische DSC-overschakeling kan worden uitgeschakeld, DSC-testfunctie
- Lijst met contacten waarin u 50 namen en het bijbehorende MMSI-nummer kunt opslaan
- MMSI-opslag voor één favoriete groep
- Functie voor Group Call (groepsooproep) en All Ships Call (oproep aan alle schepen).
- Weerswaarschuwing, waar beschikbaar (VS-modus)
- Kanaal wordt duidelijk getoond

- Aanpasbare contrastinstellingen voor het LCD-scherm
- Aanpasbaar backlight van toetsenbord voor gebruik in het donker
- Waterdicht en onderdompelbaar, voldoet aan IPx7
- Keuze tussen hoog (25 W) of laag (1 W) zendvermogen
- Krachtige 4 W externe audio-uitgang
- Weergave van GPS-breedtegraad en -lengtegraad (LL) en de tijd (bij geldige GPS-bron)
- LL positie-pollinginformatie

Menu's weergeven en hierin navigeren



1. Gesplitst scherm - met hoofdmenu.
 2. Gesplitst scherm - met kanaalscherm.
 3. Als er een schuifbalk wordt weergegeven, zijn er boven en/of onder de weergegeven tekst meer opties beschikbaar.
 4. Huidige menuoptie wordt geselecteerd met de kanaalknop.
 5. Pijl geeft extra submenu-items aan binnen deze menuoptie.
- **Opmerking:** Druk op de knop Exit (X) om naar de vorige menupagina te gaan of om de menu's helemaal af te sluiten.

Alfanumerieke gegevens invoeren

Draai de kanaalknop om door de lijst met alfanumerieke tekens te bladeren.

Druk op de kanaalknop om een teken te selecteren en door te gaan naar het volgende teken.
























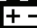




Als u terug wilt gaan, drukt u op de knop MENU. Druk op X om de invoer te annuleren en terug te gaan naar het vorige menu.

Betekeningen van LCD-symbolen

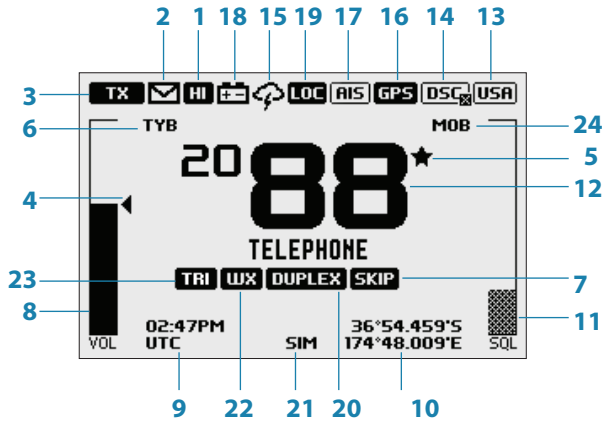
Wanneer u de V60 opstart, worden kort de merknaam, het model, de regio, softwareversie en het MMSI-nummer weergegeven.



Tijdens normaal gebruik worden mogelijk de volgende pictogrammen weergegeven op het scherm (afhankelijk van de configuratie):

Symbol	Betekenis
	Radio bezig met verzenden
	Ontvanger bezig met inkomend signaal
	Laag zendvermogen geselecteerd (1W)
	Hoog zendvermogen geselecteerd (25W)
	Huidig kanaal is Duplex (uit bij Simplex)
	Huidig kanaal is alleen voor ontvangst
	Lokale modus ingeschakeld (gebruikt in gebieden met veel radioverkeer, bijvoorbeeld in een binnenhaven)
	Kanaal is als favoriet opgeslagen
	Kanaal wordt tijdens een scan overgeslagen
	Door gebruiker opgeslagen weerkanaal (alleen EU/Internationaal)
	Kanaalbank is ingesteld op VS
	Kanaalbank is ingesteld op internationaal (Beschikbare kanalen zijn afhankelijk van de geselecteerde landmodus)
	Kanaalbank is ingesteld op Canada
	Alleen op EU-modellen. Moet ingeschakeld zijn wanneer het vaartuig zich in Europese binnenwateren bevindt.
	DSC-functie is ingeschakeld
	DSC-functie is ingeschakeld, automatische overschakeling is uitgeschakeld
	AIS-functie is ingeschakeld
	Interne GPS is ingeschakeld, met geldige 3D positiebepaling
	Interne GPS is ingeschakeld, geen positiebepaling
	Externe GPS is ingeschakeld, met geldige 3D positiebepaling
	Externe GPS is ingeschakeld, geen positiebepaling
	Weerwaarschuwing ingeschakeld (alleen VS/Canada)
	Gemiste DSC-oproep
	Waarschuwing accu bijna leeg (wordt geactiveerd bij 10,5 V).
	Batterijniveau (draadloze handset)
	De functie Track your Buddy (Vriend volgen) is actief
	Huidig kanaal is geselecteerd als bewakingskanaal
	GPS-simulator is actief

Een gangbaar display:

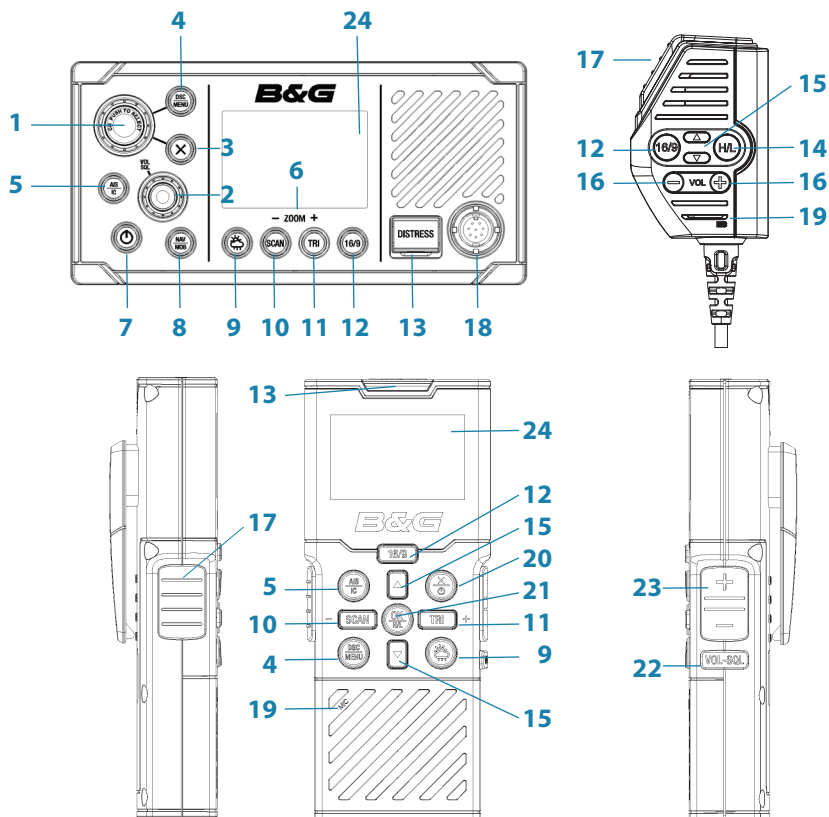


1. Kanaal is ingesteld op hoog zendvermogen
2. Gemiste oproep in het DSC-oproepenlog
3. Kanaal is bezet
4. Volume wordt actief beheerd
5. Huidig kanaal is opgeslagen in 'My Channels' (Mijn kanalen)
6. Track your buddy (Vriend volgen) is ingeschakeld
7. Het huidige kanaal wordt tijdens een scan overgeslagen
8. Volume-indicator
9. Tijd (afgeleid van GPS) - tijdverschil met UTC is toegepast
10. Breedte-/lengtegraad
11. Indicator ruisblokkeringsniveau
12. Kanaalnummer (2 of 4 cijfers)
13. De kanaalbank van de VS is actief
14. DSC-functie is ingeschakeld, maar automatische overschakeling is uitgeschakeld
15. De functie voor weerswaarschuwingen is ingeschakeld
16. Interne GPS is ingeschakeld, met 3D positiebepaling
17. AIS-ontvanger is ingeschakeld
18. Waarschuwing lage spanning
19. Gevoeligheidsmodus is ingesteld op lokaal
20. Huidig kanaal is Duplex
21. GPS-simulatiemodus is actief
22. Huidig kanaal is ingesteld als het weerkanaal (gebruik Wx-knop om te selecteren)

- 23. Huidig kanaal is ingesteld als het bewakingskanaal (gebruik TRI-knop om te selecteren)
- 24. MOB-waypoint is actief.

Knopfuncties

Hieronder worden de directe functies van de knoppen beschreven. Aanvullende informatie over de menu's die u opent met de knoppen staat vermeld in de opvolgende hoofdstukken.



1. Kanaalknop/Push to Select

Draai de knop om een kanaal te selecteren, door menu's te bladeren, alfanumerieke tekens in te voeren en de sterkte van de achtergrondverlichting gedetailleerd af te stellen (afhankelijk van het actieve menu).

Druk kort om in menu's selecties te maken.

Druk lang om MY CHANNELS (MIJN KANALEN) te openen.

2. VOL/SQL

Volume en ruisblokkering.

Druk kort op de knop om te selecteren welke regelaar u wilt aanpassen. De momenteel geselecteerde regelaar wordt aangegeven met een kleine driehoekige pijl boven de niveaubalk van elke optie. **Draai** de knop met de klok mee om de instelling te verhogen of draai tegen de klok in om de instelling te verlagen. De volumeregeling is gelijk voor zowel de interne als externe luidspreker.

Druk lang om SHORTCUTS (Snelkoppelingen) te openen.

3. X (EXIT)

Druk op X tijdens het navigeren door menu's, om onjuiste invoer te verwijderen, een menu te verlaten zonder wijzigingen op te slaan en om terug te keren naar een vorig scherm.

4. DSC-oproep / MENU selecteren)(Radio en draadloze handset)

Druk kort op deze knop om naar het DSC-oproepenmenu te gaan en DSC-oproepen te verzenden.

Druk lang om de pagina MENU SELECT (Menu selecteren) te openen.

5. AIS / IC (Radio en draadloze handset)

Druk kort om de AIS modus (Automatic Identification System) in te schakelen. Zie pagina 30 voor AIS instellingen of pagina 30 voor AIS functionaliteit.

Druk lang om de modus Intercom / Megafoon / Mistoorn in te schakelen.

Zie pagina 46 voor intercom-functionaliteit en pagina 44 voor mistoorn / megafoon-functionaliteit.

6. Zoom-toetsen

Gebruikt in AIS modus.

Druk op TRI (inzoomen) of SCAN (uitzoomen) om de schaal van de AIS plotter te wijzigen. De beschikbare schalen zijn: 1, 2, 4, 8, 16, 32 nm.

7. Aan/uit en achtergrondverlichting

Druk kort om de achtergrondverlichting in stappen aan te passen.

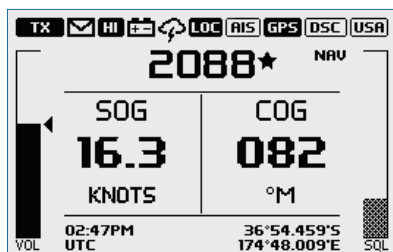
Druk herhaaldelijk kort op de aan-uitknop om de achtergrondverlichting in grote stappen aan te passen. Met de kanaalknop kunt u de fijnafstelling doen.

Druk lang om de marifoon in of uit te schakelen.

8. NAV / MOB

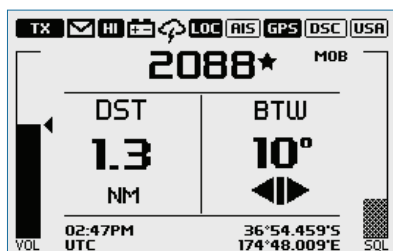
Druk kort om de modus NAV (Navigatie) in te schakelen. Het scherm schakelt over naar de navigatiemodus en toont de huidige

SOG en COG van het vaartuig.



Druk op **X** om de NAV-modus af te sluiten en terug te keren naar de normale werking van de radio.

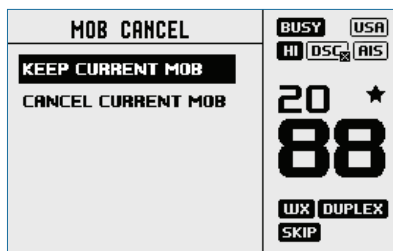
Druk **lang** om de huidige locatie te markeren met een Man-Over-board (MOB) waypoint. Het scherm schakelt over naar de MOB-navigatiemodus en helpt u om terug te varen naar de MOB-locatie:



DST (Afstand tot MOB-waypoint).

BTW (Koers naar MOB-waypoint) en richtingaanduidingen, met ◀ voor wenden naar bakboord, ■ voor recht vooruit en ▶ voor wenden naar stuurboord.

Druk **lang op X** om MOB-navigatie af te sluiten. Er verschijnt een pop-upschermet met 2 keuzes:



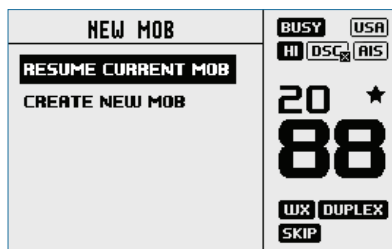
1. KEEP CURRENT MOB (Houd huidige MOB aan): om naar de normale gebruiksmodus terug te gaan zonder de MOB-navigatie te annuleren.

2. CANCEL CURRENT MOB (Huidige MOB annuleren): om de huidige MOB-navigatie te annuleren en terug te keren naar de normale werking van de marifoon.

Algemene informatie | [V60 gebruikershandleiding](#)

Of **druk kort op X** om de pop-up te sluiten en de huidige MOB-navigatie te hervatten.

Druk lang op NAV/MOB om een nieuw MOB-waypoint in te stellen op de huidige locatie. Er verschijnt een pop-upschermd met 2 keuzes:



1. RESUME CURRENT MOB (Huidige MOB hervatten): om de pop-up te sluiten en de huidige MOB-navigatie te hervatten.
2. CREATE NEW MOB (Nieuwe MOB maken): om de huidige MOB-navigatie te annuleren en een nieuw Man-Over-Board (MOB) waypoint te maken op de huidige locatie. Of **druk kort op X** om de pop-up te sluiten en de huidige MOB-navigatie te hervatten.

→ **Opmerking:** Druk lang op TRI en SCAN op de draadloze handset om een MOB-waypoint in te stellen.

9. Weerkanaal (Radio en draadloze handset)

Druk kort (model VS/Canada) om naar het laatst geselecteerde NOAA- of Canadese weerstation te luisteren.

Voor alle andere modellen kunt u hiermee het kanaal instellen op een door de gebruiker geprogrammeerd station.

Druk lang (alle modellen behalve VS/Canada) om het huidige kanaal op te slaan als het weerkanaal.

10. SCAN / ZOOM- (Radio en draadloze handset)

- Normale radiomodus:

Druk kort om de modus ALL SCAN (Alles scannen) in te schakelen.

In deze modus worden alle kanalen één voor één gescand op activiteit. Als er een signaal wordt ontvangen, stopt het scannen bij dat kanaal en verschijnt het pictogram BUSY (BEZIG) op het scherm. Als het signaal langer dan 5 seconden wordt onderbroken, begint het scannen opnieuw.

Draai aan de kanaalknop om een bezet kanaal tijdelijk over te slaan (uit te sluiten) en het scannen te hervatten. Of het scannen omhoog of omlaag langs de kanaalnummers verloopt (vooruit of achteruit), is afhankelijk van de draairichting. Als het kanaal nog steeds bezet is wanneer het scannen van de volledige cyclus is

voltooid, wordt weer bij dit kanaal gestopt. Het is niet mogelijk om het prioriteitkanaal over te slaan.

Druk op ENT om het kanaal permanent over te slaan. Voor dit kanaal wordt het pictogram SKIP (OVERSLAAN) op het LCD-scherm weergegeven.

Als u een overgeslagen kanaal wilt selecteren, selecteert u het kanaal terwijl de normale modus geactiveerd is (niet-scanmodus) en drukt u vervolgens op de knop ENT. Het pictogram SKIP (OVERSLAAN) verdwijnt. Nadat de marifoon is uitgeschakeld en weer ingeschakeld, worden alle overgeslagen kanalen hersteld. Druk tijdens het scannen op SCAN of X om bij het huidige kanaal te stoppen en terug te keren naar normale werking.

Druk lang op SCAN tijdens normale werking om het menu SCAN (SCANNEN) te openen.

- AIS modus:

Druk kort op om de schaal van de AIS plotter met één schaal tegelijk uit te zoomen. De beschikbare schalen zijn: 1, 2, 4, 8, 16, 32 nm.

11. TRI / ZOOM+ (*Radio en draadloze handset*)

- Normale radiomodus:

Druk kort om DUAL WATCH (Dubbele bewaking) of TRI WATCH (Drievoudige bewaking) te starten (als kanaalbewaking is ingesteld)

Druk lang om het huidige kanaal in te stellen als het te bewaken kanaal.

Wanneer u kort op de knop TRI drukt, schakelt de marifoon naar de bewakingsmodus DUAL (DUBBEL) of TRI (DRIEVOUDIG), afhankelijk van het feit of er een bewakingskanaal is ingesteld.

Als er geen bewakingskanaal is ingesteld, wordt DUAL WATCH (Dubbele bewaking) geactiveerd, waarbij de bewaakte kanalen het huidige kanaal en het prioriteitkanaal zijn (in de meeste landen is dit het noodkanaal, kanaal 16). Als er een bewakingskanaal is ingesteld, is TRI WATCH (Drievoudige bewaking) geactiveerd, waarbij de bewaakte kanalen het huidige kanaal, het bewakingskanaal en het prioriteitkanaal zijn (in de meeste landen is dit het noodkanaal, kanaal 16). Als op de marifoon de instelling voor 'Country' (Land) is ingesteld op 'USA' (VS), worden er twee prioriteitkanalen bewaakt: kanaal 9 en 16.

- AIS modus:

Druk kort op om de schaal van de AIS plotter met één schaal tegelijk in te zoomen. De beschikbare schalen zijn: 1, 2, 4, 8, 16, 32 nm.

12. 16 / 9 (*Radio, handsetmicrofoon en draadloze handset*)

Druk kort om over te schakelen naar het prioriteitkanaal. Druk

nogmaals om terug te gaan naar het oorspronkelijke kanaal. Het prioriteitkanaal is standaard ingesteld op kanaal 16.

Voor Amerikaanse modellen: druk lang om kanaal 09 in te stellen als prioriteitkanaal.

13. DISTRESS (Radio en draadloze handset)

Druk kort om een noodoproep te starten. Vervolgens moet u het type noodgeval in een lijst selecteren.

Druk lang om een niet-gespecificeerde noodoproep te doen. Deze noodoproep wordt verzonden naar alle radio's die zijn uitgerust met DSC, waardoor op elke DSC-radio binnen het bereik een alarm wordt gegenereerd. Als er positie-informatie beschikbaar is, wordt deze meegezonden.

14. H/L (Zendvermogen) (Alleen handsetmicrofoon)

Druk om te schakelen tussen hoog (25 W) en laag (1 W) zendvermogen voor de hele kanaalbank. De selectie HI (Hoog) of LO (Laag) wordt getoond op het LCD-scherm.

Op sommige kanalen is alleen laag zendvermogen beschikbaar. Er klinken foutpieptonen als u probeert het zendvermogen te wijzigen terwijl is afgestemd op een van deze kanalen.

Op sommige kanalen is in het begin alleen verzending op laag zendvermogen mogelijk, maar hierop kan hoog vermogen worden gebruikt door **(lang) te drukken op H/L nadat u PTT hebt losgelaten**. Als u weer wilt verzenden op hoog vermogen, houdt u de knop H/L ingedrukt nadat u de knop PTT hebt losgelaten.

15. Kanaalwijziging (Handsetmicrofoon en draadloze handset)

Druk kort op (Δ) om een kanaal omhoog te gaan en druk kort op (∇) om een kanaal omlaag te gaan. Als u een van de knoppen ingedrukt houdt, wordt na een korte vertraging snel door de kanalen gebladerd.

16. VOL +/- (Volume) (Alleen handsetmicrofoon)

Wijzigt het volume van de handsetmicrofoon.

Druk kort op (+) om het volume te verhogen of op (-) om het volume te verlagen.

17. PTT (Push-to-talk) (Handsetmicrofoon en draadloze handset)

Druk op de knop om te verzenden. Laat de knop alleen los gedurende de tijd die nodig is om het bericht te verzenden. De marifoon kan geen signalen ontvangen terwijl deze bezig is met verzenden.

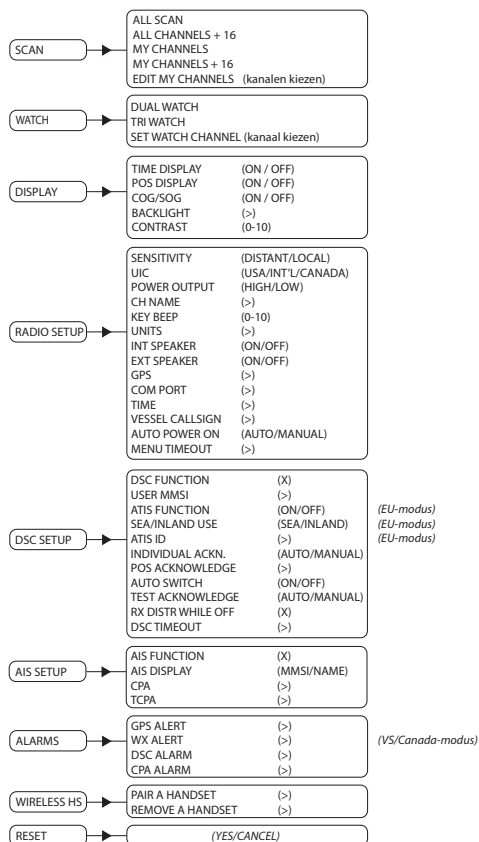
18. Aansluiting voor handset microfoon (voorzijde). Sluit de afneembare handsetmicrofoon aan. Deze kan ook worden aangesloten op de achterkant van de radio.

- 19. MIC (Microfoon) (Handsetmicrofoon en draadloze handset)**
De microfoon kan worden aangesloten op de voorste MIC-connector of de achterste MIC-connector. Een optionele verlengkabel van 5 m of 10 m is verkrijgbaar voor montage van de microfoon op een andere locatie.
- 20. Aan/uit / EXIT (X) (Draadloze handset)**
Druk tijdens het navigeren door menu's **kort** op EXIT om onjuiste invoer te verwijderen, om een menu te verlaten zonder wijzigingen op te slaan en om terug te keren naar het vorige scherm.
Druk **lang** om de marifoon in of uit te schakelen.
- 21. OK / H/L (Draadloze handset)**
Druk **kort** om in menu's selecties te maken.
Druk **lang** om de transmissievoeding te veranderen - zie onderdeel 14.
- 22. VOL/SQL (Draadloze handset)**
Druk **kort** om te selecteren welke regelaar (Volume en Ruisblokkering) u wilt aanpassen. Gebruik voor aanpassing de + en - knoppen.
- 23. +/- (Draadloze handset)**
Druk **kort** om de geselecteerde regelaar aan te passen (Volume en Ruisblokkering).
- 24. LCD (Display) (Radio en draadloze handset)**

2

Radiomenu's

Als u de knop MENU ingedrukt houdt, wordt de pagina MENU SELECT (MENU SELECTEREN) geopend. Hieronder ziet u een overzicht van de menustructuur (alleen bovenste en tweede niveau):



Knop:

(>) meer menuopties

(X) selectie wijzigen. 'X' betekent dat de optie is ingeschakeld.

Menu Scan (Scannen)

In dit menu kiest u een scanmodus en selecteert u de kanalen die worden gescand volgens de lijst MY CHANNELS (MIJN KANALEN).

→ **Opmerking:** scannen is niet mogelijk als de ATIS-modus is geactiveerd.

All scan (Alles scannen)

Hiermee scant u alle kanalen op volgorde.

All channels + 16 (Alle kanalen + 16)

Hiermee scant u alle kanalen op volgorde en wordt na elke kanaalstap het prioriteitkanaal gecontroleerd.

My channels (Mijn kanalen)

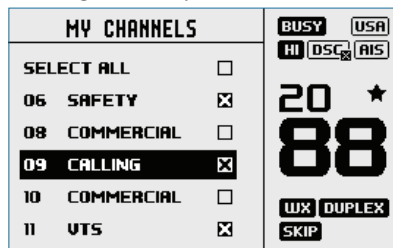
Hiermee scant u alle kanalen die zijn geselecteerd in EDIT MY CHANNELS (MIJN KANALEN BEWERKEN).

My channels + 16 (Mijn kanalen + 16)

Hiermee scant u alle kanalen die zijn geselecteerd in EDIT MY CHANNELS (MIJN KANALEN BEWERKEN) en wordt na elke kanaalstap het prioriteitkanaal gecontroleerd.

Edit my channels (Mijn kanalen bewerken)

Hiermee kunt u een aangepaste lijst met kanalen maken. Deze lijst wordt gebruikt tijdens een scan in MY CHANNELS (MIJN KANALEN).



Menu Watch (Bewaken)

In dit menu kiest u een bewakingsmodus en selecteert u het bewakingskanaal. De bewakingsmodus kan worden beschouwd als een kanaalscan op een subset kanalen, waarbij om de drie seconden kort naar de gescande kanalen wordt 'geluisterd' om te bepalen of er actieve radiocommunicatie is.

→ **Opmerking:** bewakingsmodi zijn niet beschikbaar als de ATIS-modus is geactiveerd.

Dual watch (Dubbele bewaking)

Selecteer dit om het huidige kanaal en het prioriteitkanaal (kanaal 16) te bewaken.

TRI watch (Drievoudige bewaking)

Selecteer dit om het huidige kanaal, het door de gebruiker geselecteerde bewakingskanaal en het prioriteitkanaal (kanaal 16) te bewaken.

Set Watch Channel (Bewakingskanaal instellen)

Hiermee kunt u een bewakingskanaal selecteren uit alle beschikbare kanalen. Het geselecteerde kanaal wordt gebruikt door de modus TRI WATCH (DRIEVOUDIGE BEWAKING).

→ **Opmerking:** als de marifoon is geconfigureerd voor de Amerikaanse markt, worden er twee prioriteitkanalen bewaakt: kanaal 9 en 16.

Menu Display (Scherm)

In dit menu kan de gebruiker de weergegeven scherm informatie gedeeltelijk aanpassen en het scherm aanpassen voor de beste zichtbaarheid, afhankelijk van de gebruiker en de bedieningsomstandigheden.

Time display (Tijdweergave)

Selecteer dit om de tijdweergave in te stellen op ON (AAN) of OFF (UIT).

Als dit is ingesteld op ON (AAN), wordt de weergave van COG/SOG (Koers over grond/Grondsnelheid) uitgeschakeld vanwege ruimtegebrek op het scherm.

LOC (Lokale tijd) wordt onder de tijd weergegeven als er een UTC-afwijking is ingevoerd. Als er geen UTC-afwijking is toegepast, wordt op deze plaats UTC weergegeven.

POS display (Positieweergave)

Selecteer dit om de weergave van de positie die wordt verkregen van het aangesloten GPS-systeem in te stellen op ON (AAN) of OFF (UIT). Als er geen GPS-systeem is aangesloten en er een handmatige invoer is gedaan, wordt de weergegeven positie voorafgegaan door een 'M'.

COG/SOG

Selecteer dit om de weergave van de COG/SOG (Koers over grond/Snelheid over grond) die wordt verkregen van geselecteerde GPS-bron in te stellen op ON (AAN) of OFF (UIT).

Als dit is ingesteld op ON (AAN), wordt de tijdweergave ingesteld op OFF (UIT) vanwege ruimtegebrek op het scherm.

Backlight (Achtergrondverlichting)

Backlight level (Niveau achtergrondverlichting)

Selecteer dit om het niveau van de achtergrondverlichting aan te passen met de kanaalknop. Als het bereik is ingesteld op OFF (UIT), kunt u een waarde van 1 t/m 10 instellen.

Druk op de knop MENU SELECT (MENU SELECTEREN) om de nachtmodus te activeren (de displaykleuren worden omgekeerd).

Network group (Netwerkgroep)

Stel deze waarde in op dezelfde waarde als die van andere B&G-apparaten in het NMEA 2000 netwerk, zodat u de niveaus van de achtergrondverlichting tegelijkertijd kunt instellen. Als u de achtergrondverlichting afzonderlijk wilt instellen, stelt u een waarde in die nergens anders wordt gebruikt.

Contrast

Selecteer dit om het schermcontrast aan te passen met de kanaalknop. Het bereik is 00 t/m 10.

Menu Radio setup (Radio-instellingen)

In het menu Radio setup (Radio-instellingen) staan de instellingen die normaalgesproken worden geconfigureerd tijdens installatie en die zelden hoeven te worden gewijzigd.

Sensitivity (Gevoeligheid)

Gebruik LOCAL/DIST (Lokaal/Afstand) om de gevoeligheid van de ontvanger lokaal (LOCAL) of over lange afstanden (DIST) te verbeteren.

LOCAL wordt niet aanbevolen voor gebruik op open zee. Dit is bedoeld voor gebruik in gebieden met veel radoruis, bijvoorbeeld in de buurt van een drukke haven of stad.

UIC

Kies tussen de kanaalbanken USA, INT (International) of CAN (Canada). De geselecteerde kanaalbank wordt op het LCD-scherm getoond samen met het laatst gebruikte kanaal. Alle kanaaltabellen kunt u vinden in hoofdstuk 11.

→ **Opmerking:** UIC is niet op alle modellen beschikbaar.

Power output (Uitgangsvermogen)

Selecteer dit om te schakelen tussen HI (hoog, 25 W) en LO (laag, 1 W) zendvermogen voor de hele kanaalbank. De **HI** of **LO** wordt op het LCD-scherm weergegeven, afhankelijk van uw keuze. Bij een laag zendvermogen wordt aanzienlijk minder stroom van de accu verbruikt (ongeveer 1/4). Dit wordt aanbevolen voor communicatie over korte afstand en wanneer de accucapaciteit beperkt is.

- **Opmerking:** sommige kanalen kunnen niet worden ingesteld op een hoog vermogen en hierbij wordt LO (Laag) weergegeven, ongeacht de instelling voor het uitgangsvermogen in het menu.

CH name (Kanaalnaam)

Met CH NAME (KANAALNAAM) kunt u de beschrijvingen van de kanaalnamen op het scherm bewerken of verwijderen. Selecteer dit om de huidige beschrijving van het momenteel gebruikte kanaal te bewerken. De maximale lengte is 12 tekens.

Key beep (Toetstoon)

Selecteer dit om het volume van de toetstonen te wijzigen.

U kunt het volume instellen op een waarde van 00 - 10 (00 is geen geluid en 10 is het luidst).

Units (Eenheden)

Selecteer SPEED (Snelheid) om te kiezen of de snelheid wordt weergegeven in KNOTS (Knopen), MPH (Mijl/u) of KPH (Km/u).

Selecteer COURSE (Koers) om te schakelen tussen weergave in MAGNETIC (Magnetisch) of TRUE (Werkelijk).

Een werkelijke noordelijke koers wordt gecorrigeerd voor magnetische variatie. Een magnetische noordelijke koersbron moet ook gegevens over de magnetische afwijking uitvoeren als de koers moet worden weergegeven als een werkelijke noordelijke waarde.

Int speaker (Interne luidspreker)

Selecteer dit om de interne luidspreker van de marifoon in te stellen op ON (AAN) of OFF (UIT).

Ext speaker (Externe luidspreker)

Selecteer dit om de externe luidspreker van de marifoon in te stellen op ON (AAN) of OFF (UIT).

GPS

Manual (Handmatig)

Selecteer MANUAL (Handmatig) om een GPS-positie (en de tijd) in te voeren vanaf een andere bron wanneer de marifoon geen positiegegevens ontvangt van een interne bron of netwerkbron. De handmatig ingevoerde GPS-positie kan worden gebruikt in DSC-oproepen.

Als POS Display (Positieweergave) is ingesteld op ON (Aan), worden de breedtegraad en lengtegraad op het scherm weergegeven met het voorvoegsel 'M', dat staat voor handmatige invoer.



→ **Opmerking:** de handmatige invoer wordt automatisch vervangen wanneer er een werkelijke GPS-positie wordt ontvangen via NMEA 0183, NMEA 2000 of interne GPS, afhankelijk van de instelling GPS SOURCE (GPS-bron).

GPS source (GPS-bron)

- Kies NMEA 2000 voor GPS via NMEA 2000 netwerk. Een lijst met beschikbare apparaten geïnstalleerd op uw NMEA 2000 netwerk wordt weergegeven. Kies AUTO SELECT (Automatisch selecteren) om de beste GPS-bron te kiezen die wordt weergegeven op NMEA 2000 of een ander vermeld apparaat.
- Kies NMEA 0183 om de marifoon te laten luisteren naar GPS-gegevens op de seriële NMEA 0183 poort.
- Kies BUILT-IN (Ingebouwd) om het interne GPS-systeem te gebruiken. Vervolgens hebt u de keuze om de interne GPS-antenne van de marifoon te gebruiken, of een optionele externe GPS-antenne die is aangesloten op de SMA-poort voor de externe GPS-antenne.

U kunt een externe (netwerkbron) of interne GPS-bron selecteren. Een geldige GPS-bron is vereist voor DSC, AIS en navigatiefuncties:

Networked (Netwerkbron)

Als een netwerkbron is geselecteerd, wordt het symbool  weergegeven.

Zodra een geldige fix is verkregen, wordt  weergegeven:

- Kies NMEA 2000 voor GPS via NMEA 2000 netwerk.

Intern

Als een externe GPS-bron niet beschikbaar is, selecteert u het interne GPS-systeem, aangegeven door het  pictogram.

Zodra een geldige fix is verkregen, verandert het pictogram in .

- Kies BUILT-IN (Ingebouwd) om het interne GPS-systeem te gebruiken. Vervolgens hebt u de keuze om de interne GPS-antenne van de marifoon te gebruiken, of een optionele externe GPS-antenne die is aangesloten op de radio via de SMA-poort van de GPS-antenne.

GPS SIM

Selecteer dit om de functie in te stellen op ON (Aan) of OFF (Uit).

Als de GPS-simulator is ingesteld op ON (Aan), worden de gesimuleerde grondsnelheid (SOG), koers over de grond (COG) en de LL-positie op het scherm weergegeven. Dit is alleen voor demonstratie. Het pictogram SIM wordt weergegeven om de gebruiker te waarschuwen als deze modus is geactiveerd.

→ **Opmerkingen:**

- Het is in simulatormodus niet mogelijk een DSC-oproep te verzenden.
- De GPS-simulator wordt ingesteld op OFF (Uit) wanneer de radio wordt uitgeschakeld en vervolgens weer wordt ingeschakeld, of wanneer werkelijke GPS-gegevens beschikbaar zijn.

COM-poort

De NMEA 0183 COM-poort wordt gebruikt door de radio om gegevens te verzenden en te ontvangen. Dit is een globale instelling voor de GPS-, DSC- en AIS-functies van de radio.

Baudrate

Selecteer 38400 of 4800 baud.

- **Opmerking:** AIS vereist in het algemeen 38400 Baud. De standaardinstelling is 38400; als 4800 wordt geselecteerd, wordt een waarschuwing gegeven dat 'data verloren kunnen gaan'.

Checksum

Selecteer dit om de functie in te stellen op ON (Aan) of OFF (Uit).

Indien ingeschakeld, worden ontvangen NMEA 0183 gegevens gevalideerd. Als de checksum niet overeenkomt, worden de gegevens genegeerd.

Indien uitgeschakeld, is er geen controle op corrupte gegevens.

Time (Tijd)

Time offset (Tijdsverschil)

Selecteer TIME OFFSET (Tijdsverschil) om het verschil tussen UTC en de lokale tijd in te voeren. U kunt stappen van 15 minuten gebruiken, met een maximaal verschil van + of - 13 uur.

→ **Opmerking:** dit wordt niet automatisch aangepast voor de zomertijd.

Time format (Tijdformaat)

Selecteer dit om te schakelen tussen de 12- en 24-uurs notatie.

Vessel call sign (Roepnaam vaartuig)

Selecteer dit om de roepnaam van het vaartuig in te voeren. Gebruikt door de MOB- en AIS-functies.

Auto power ON (Automatisch inschakelen (AUTO))

Selecteer AUTO om te zorgen dat de radio altijd wordt ingeschakeld als de stroom wordt aangezet.

Menu timeout (Menutime-out)

U kunt een inactiviteittime-out instellen om de marifoon terug te zetten op de normale bedrijfsmodus als er geen activiteit van de gebruiker wordt geconstateerd terwijl op de marifoon een menu wordt weergegeven.

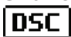
Selecteer tussen NONE (Geen), 5 MINS (5 min), 10 MINS (10 min) en 15 MINS (15 min).

(De standaardwaarde is 10 MINS (10 min)).

→ **Opmerking:** er wordt een andere time-out gebruikt wanneer de marifoon geen activiteit merkt tijdens een DSC-oproep. Zie "DSC timeout (DSC-time-out)" op pagina 29.

Menu DSC setup (DSC-instellingen)

DSC-functie

Het wordt aanbevolen de DSC-functie altijd ingeschakeld te laten, tenzij het vaartuig wordt gebruikt binnen een ATIS-regio. U moet in de marifoon een MMSI-nummer invoeren voordat u de DSC-functie kunt inschakelen. Indien ingeschakeld, wordt het symbool  weergegeven.

User MMSI (MMSI van gebruiker)

Voer een MMSI-nummer in om de DSC-functie van de marifoon te kunnen openen. Deze unieke id moet worden verstrekt door een lokale radiospectrumautoriteit. Voer **GEEN** willekeurig 'verzonnen' nummer in.

- **Opmerking:** neem contact op met een B&G dealer als u het MMSI-nummer na de eerste invoer wilt wijzigen.

ATIS function (ATIS-functie) (alleen ATIS-radio's in de EU)

ATIS moet ingeschakeld zijn bij het varen over binnenwateren van de landen die de Baseloovereenkomst (RAINWAT) hebben ondertekend. Gebruik het NIET buiten deze landen. De DSC-functie kan niet worden gebruikt wanneer ATIS is ingeschakeld. Indien ingeschakeld, wordt het symbool **ATIS** weergegeven.

Sea/Inland use (Zee/binnenwater gebruik) (alleen ATIS-radio's in EU)

Hiermee schakelt u tussen de modus DSC (zee) en ATIS (binnenwater). Deze modi kunnen niet gelijktijdig geselecteerd zijn.

ATIS ID (ATIS-id) (alleen ATIS-radio's in de EU)

Voer een ATIS-nummer in om de ATIS-functie van de marifoon te kunnen openen. Deze unieke id moet worden verstrekt door een lokale radiospectrumautoriteit. Voer GEEN willekeurig 'verzonnen' nummer in.

- **Opmerking:** neem contact op met een B&G dealer als u de ATIS-id na de eerste invoer wilt wijzigen.

Individual acknowledge (Individuele bevestiging)

U kunt op de marifoon instellen of een inkomende 'individuele' oproep automatisch wordt bevestigd of dat er handmatige actie nodig is:

Automatisch

Na een vertraging van 15 seconden schakelt de marifoon over naar het gevraagde kanaal en verzendt een automatische bevestiging dat de marifoon gereed is voor het gesprek. Standaard bij model voor VS.

Manual (Handmatig)

De gebruiker moet handmatig kiezen of hij een bevestiging wil verzenden en moet ook handmatig overschakelen naar het gevraagde kanaal. Standaard bij model voor EU.

→ **Opmerking:** dit is niet van toepassing op andere typen oproepen dan 'Individual' (Individueel).

Position acknowledge (Positie bevestigen) (verzoek)

U kunt op de marifoon instellen of een inkomend positieverzoek automatisch wordt bevestigd, of handmatige actie vereist is voor bevestiging, of dat de verzoeken worden genegeerd.

AUTO (Automatisch)

Hiermee verzendt u de huidige positie automatisch naar de radio die de oproep heeft gedaan.

MANUAL (Handmatig)

De gebruiker moet handmatig kiezen of hij positie-informatie wil verzenden.

OFF (Uit)

Alle inkomende positieverzoeken worden genegeerd.


Auto switch (channel) (Automatische overschakeling (kanaal))

Deze instelling is alleen van toepassing op een oproep naar alle schepen en DSC-groepsoproepen.

Een ontvangen DSC-oproep bevat mogelijk een verzoek om voor verdere communicatie over te schakelen naar een specifiek kanaal.

Wanneer AUTO SWITCH (Automatische overschakeling) is ingesteld op ON (Aan), schakelt de marifoon na een vertraging van 10 seconden over naar een ander kanaal. Op de marifoon worden ook opties weergegeven om onmiddellijk over te schakelen of om het verzoek te negeren en op het huidige kanaal te blijven.

Met AUTO SWITCH (Automatische overschakeling) op OFF (Uit):

- Elk verzoek om kanaaloverschakeling vereist handmatige bevestiging.
- Het volgende symbool wordt weergegeven: 

Test acknowledge (Testoproep bevestigen)

U kunt op de marifoon instellen of een inkomende testoproep automatisch wordt bevestigd of dat er handmatige actie nodig is:

Manual (Handmatig)

De gebruiker moet handmatig kiezen of hij en bevestiging wil verzenden.

Automatic (Automatisch)

De DSC-testoproep wordt automatisch bevestigd na een vertraging van 10 seconden.

Receive distress while off (Noodoproep ontvangen wanneer uitgeschakeld)

Als u deze functie inschakelt, wordt op de marifoon een waarschuwing voor DSC-noodoproepen weergegeven, ook wanneer de DSC-functie is uitgeschakeld. Voor deze functie maakt het niet uit of er een MMSI-nummer is ingevoerd of niet.

DSC timeout (DSC-time-out)

U kunt een inactiviteittime-out instellen om de marifoon terug te zetten op de normale bedrijfsmodus als er geen activiteit van de gebruiker wordt geconstateerd terwijl de marifoon bezig is met een DSC-oproep.

Noodoproepen hebben een aparte timer die wordt gebruikt voor alle andere DSC-oproepen:

Distress (Nood)

Selecteer tussen NONE (GEEN), 5 MINS (5 MIN), 10 MINS (10 MIN) en 15 MINS (15 MIN). (De standaardwaarde is NO TIMEOUT (GEEN TIME-OUT)).


Non Distress (Geen nood)

Selecteer tussen NONE (GEEN), 5 MINS (5 MIN), 10 MINS (10 MIN) en 15 MINS (15 MIN). (De standaardwaarde is 15 MINS (10 MIN)).

AIS-setup

Deze radio heeft een AIS-ontvanger die informatie kan ontvangen van andere schepen die AIS-informatie verzenden.

AIS-functie

Schakel het selectievakje in om de AIS-ontvanger te activeren. Indien ingeschakeld, wordt het symbool  weergegeven.

AIS-display

Op het AIS-plotterscherm kunnen AIS-doelen worden weergegeven met de naam of MMSI van het vaartuig.

CPA

Stel de afstand tot het dichtstbijzijnde naderingspunt (CPA) in. Het dichtstbijzijnde naderingspunt (CPA) is de minimumafstand tussen u en een doelvaartuig bij de huidige snelheid en koers. U kunt de minimale afstand instellen in stappen van 0,1 Nm tussen 1 Nm en 25 Nm.

U moet CPA ALARM ingesteld hebben op ON (Aan) in het menu ALARMEN. Als deze optie is ingesteld op OFF, zijn er geen CPA-alarmen, ongeacht de bovenstaande instellingen.

TCPA

Stel de Tijd tot dichtstbijzijnde benaderingspunt (TCPA) in. TCPA is het minimale tijdsbestek om de CPA-afstand af te leggen voordat het CPA-alarm wordt geactiveerd. U kunt het minimale tijdsbestek instellen met intervallen van 30 seconden van 1 MIN tot 30 MIN.

Menu Alarms (Alarmen)

GPS alert (GPS-waarschuwing)

De GPS-waarschuwing is een waarschuwing aan de gebruiker dat de geselecteerde GPS-bron geen geldige positiegegevens levert. Het bestaat uit een geluidsalarm en een visueel alarm (scherm knippert en waarschuwingstekst).

GPS alert function (GPS-waarschuwingsfunctie)

Hiermee schakelt u alle waarschuwingen in of uit voor ontbrekende GPS-gegevens, waaronder een geluidsalarm, knipperend scherm en waarschuwingstekst.

Alert volume (Waarschuwingvolume)

Selecteer HIGH (HOOG), LOW (LAAG) of OFF (UIT).

Screen flash (Knipperend scherm)

Selecteer ON (AAN) of OFF (UIT).

WX alert (WX-waarschuwing) (alleen VS/Canada)

De WX-waarschuwing is een melding aan de gebruiker dat er een speciale waarschuwing van een weerstation is ontvangen. Deze bestaat uit een geluidsalarm en een visueel alarm.

WX alert function (WX-waarschuwingfunctie)

Hiermee stelt u de respons van de marifoon op weerswaarschuwingen in op ON (AAN) of OFF (UIT). Deze omvat automatische overschakeling naar het laatst gebruikte weerkanaal, een geluidsalarm, een melding op het scherm en knipperende achtergrondverlichting.

Alert volume (Waarschuwingvolume)

Selecteer HIGH (HOOG), LOW (LAAG) of OFF (UIT).

Screen flash (Knipperend scherm)

Selecteer ON (AAN) of OFF (UIT).

DSC-alarm

Voor sommige typen inkomende oproepen kunt u het waarschuwingvolume en de schermknippering aanpassen. Voor oproepen van het type SAFETY (VEILIGHEID), ROUTINE en URGENCY (SPOED) kunt u apart de volgende instellingen configureren:

Alert volume (Waarschuwingvolume)

HIGH (HOOG), LOW (LAAG) of OFF (UIT).

Screen flash (Knipperend scherm)

ON (AAN) of OFF (UIT).

→ **Opmerking:** het is niet mogelijk de waarschuwinginstellingen voor noodoproepen te wijzigen.

CPA-alarm

Het CPA-alarm informeert de gebruiker over mogelijk gevaarlijke situaties waarin een ander vaartuig binnen een bepaalde afstand van uw schip kan komen. Deze waarde wordt ingesteld in het menu AIS-setup . pagina 30

Schakelt het CPA-alarm in. Als deze optie is ingesteld op OFF, zijn er geen T/CPA-alarmen, ongeacht de instellingen. Het bestaat uit een geluidsalarm en een visueel alarm (scherm knippert en waarschuwingstekst).

Alert volume (Waarschuwingvolume)

HIGH (HOOG), LOW (LAAG) of OFF (UIT).

Screen flash (Knipperend scherm)

ON (AAN) of OFF (UIT).

Wireless handset (Draadloze handset)

Er kunnen maximaal twee draadloze handsets worden gekoppeld aan deze radio. Een draadloze handset biedt u de vrijheid om uw VHF-radio te bedienen alsof u de radio direct bedient.

Voordat een draadloze handset kan worden gebruikt met de radio, moet deze worden gekoppeld aan de radio via het koppelproces.

Pair a handset (Een handset koppelen)

Voordat een draadloze handset kan worden gebruikt met de radio, moet deze worden gekoppeld aan de radio. Het koppelen hoeft slechts één keer per handset te worden uitgevoerd (maximaal 2 handsets kunnen aan de radio gekoppeld worden):

1. Zorg ervoor dat de handset die u wilt koppelen aan de radio, is opgeladen en uitgeschakeld is.
- **Opmerking:** Als u een andere handset hebt die al gekoppeld is aan de radio, zorg dan dat deze tijdens deze procedure uitgeschakeld blijft.
2. Selecteer WIRELESS HS in het hoofdmenu van het basisstation.
3. Selecteer PAIR A HANDSET (Een handset koppelen). Selecteer YES.
4. Schakel de handset in die u wilt koppelen aan de radio. Op het handsetdisplay staat SEARCHING... (Zoeken...)
5. Houd de knop SCAN op de handset ingedrukt totdat REGISTER (Registreren) wordt weergegeven.
6. Elke gekoppelde handset wordt aangeduid met HS1 of HS2 boven het kanaalnummer.

Remove a handset (Een handset verwijderen)

Een gekoppelde handset verwijderen:

1. Selecteer REMOVE A HANDSET (Een handset verwijderen).
2. Selecteer de handset die u wilt verwijderen, druk ENT en vervolgens op YES (Ja).

Menu Reset (Resetten)

Hiermee stelt u alle instellingen terug op de standaardfabrieksinstellingen, behalve alle MMSI-instellingen, de invoer in uw vriendenlijst en eventuele aangepaste kanaalnamen.

3

Menu DSC-oproep

DSC (Digital Selective Calling) is een semi-automatische methode voor het zenden van VHF, MF en HF marifoonoproepen. Een groot voordeel van radio's met DSC is dat zij oproepen van andere DSC-radio's kunnen ontvangen zonder dat zij zijn afgestemd op hetzelfde kanaal als de radio die de oproep doet. De radio die de oproep doet, geeft details over naar welk kanaal moet worden overgeschakeld zodat de spraakcommunicatie kan worden gestart. Er zijn verschillende typen DSC-oproepen. Het type oproep dat wordt gedaan, is bepalend voor welke informatie met de oproep wordt verzonden en hoe andere radio's reageren op de inkomende oproep.

Druk kort op de DSC-knop voor de volgende opties:

- DSC calls (DSC-oproepen)
- Track buddy (Vriend volgen)
- Lijst met contactpersonen

DSC calls (DSC-oproepen)

Er zijn vier typen oproepen, met bijbehorende opties, die u vanuit dit menu kunt openen.

Individual (Individueel)

Hiermee doet u een oproep naar één ander vaartuig.

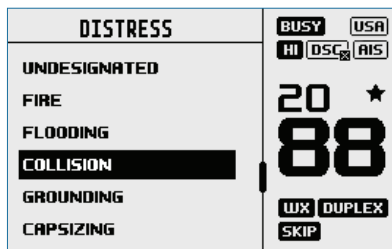
U kunt de oproep starten door een bestaand vaartuig te selecteren in de lijst CONTACTS (CONTACTEN), door het MMSI-nummer van een ander vaartuig in te voeren via MANUAL (HANDMATIG) of door een vaartuig te selecteren in de lijst RECENT.

Wanneer de pagina SEND TO (VERZENDEN NAAR) wordt weergegeven, draait u aan de kanaalknop om het kanaal te selecteren dat u wilt gebruiken voor spraakcommunicatie.

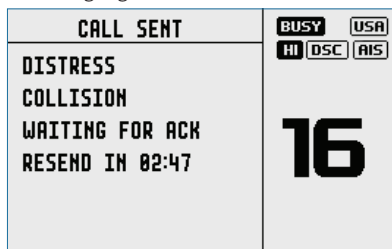
Distress (Nood)

U kunt het menu Distress (Nood) openen via het menu DSC Calls (DSC-oproepen) of u kunt het rechtstreeks openen door de knop Distress aan de voorzijde van de marifoon kort in te drukken.

U moet de aard van de noodoproep selecteren in de lijst met opties. Dit wordt weergegeven op andere radio's die de oproep ontvangen.



Nadat de noodoproep is verzonden, wacht de marifoon op een bevestiging.



De noodoproep wordt elke 3,5 tot 4,5 minuten automatisch opnieuw verzonden totdat er een bevestiging van de noodoproep wordt ontvangen.

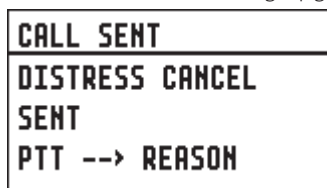
De gebruiker kan ook het volgende selecteren:

RESEND (Opnieuw verzenden) onder OPTION (Optie). U opent dit door op de menuknop of de knop DSC te drukken. Hiermee verzendt u de noodoproep onmiddellijk opnieuw.

PAUSE (Pauzeren) onder OPTION (Optie). U opent dit door op de menuknop of de knop DSC te drukken. Hiermee pauzeert u de timer voor automatische herverzending van de noodoproep.

CANCEL (Annuleren) Druk op de knop 'X' om de noodoproep te annuleren.

Als een noodoproep wordt geannuleerd, wordt op het display PTT --> REASON (PTT --> REDEN) weergegeven en moet de gebruiker de reden voor de annulering opgeven.



Nadat er een bevestiging van een noodoproep (DISTRESS ACK) is ontvangen, moet u de waarschuwing stoppen en de reden voor de noodoproep duidelijk doorgeven. Hiertoe drukt u op de microfoon

de knop 'PTT' in en spreekt u de reden in.

De volgende informatie (indien beschikbaar) moet deel uitmaken van de noodoproep:

- Type noodgeval (indien geselecteerd).
- Positie-informatie (de laatste positie die is verkregen van het GPS-systeem of de handmatig ingevoerde positie wordt 23,5 uur bewaard of tot het apparaat wordt uitgeschakeld).

Group (Groep)

Hiermee doet u een oproep aan een bekende groep vaartuigen die allemaal het zelfde GCID-nummer (groepsoproep-id) gebruiken.

U kunt de oproep starten door een bestaande groep te selecteren in de groepslijst, door een nieuwe GCID in te voeren of door een groep te selecteren in de lijst RECENT.

Wanneer de pagina SEND TO (Verzenden naar) wordt weergegeven, draait u aan de kanaalknop om het kanaal te selecteren dat u wilt gebruiken voor spraakcommunicatie.

All ships (Alle schepen)

Hiermee doet u een oproep aan alle vaartuigen met een DSC-radio die zich binnen het bereik bevinden, vergelijkbaar met een noodoproep. U moet het type oproep selecteren: SAFETY (Veiligheid) of URGENCY (Spoed).

Wanneer de pagina SEND TO (Verzenden naar) wordt weergegeven, draait u aan de kanaalknop om het kanaal te selecteren dat u wilt gebruiken voor spraakcommunicatie.

Call logs (Oproeplogs)

Dit bevat een lijst oproepen van het type SENT (Verzonden), RECEIVED (Ontvangen) en DISTRESS (Nood).

POS request (Positieverzoek)

Hiermee verzendt u een positieverzoek naar een ander vaartuig. U kunt de oproep starten door een bestaand vaartuig te selecteren in de lijst CONTACTS (Contacten), door het MMSI-nummer van een ander vaartuig in te voeren via MANUAL (Handmatig) of door een vaartuig te selecteren in de lijst RECENT.

Er is geen spraakcommunicatie vereist en daarom wordt er geen optie gegeven om een kanaal tussen schepen te selecteren.

POS report (Positierapport)

Hiermee verzendt u een positierapport naar het vaartuig waarnaar u een oproep doet.

DSC test (DSC-test)

Hiermee doet u een testoproep naar één ander vaartuig. U kunt de oproep starten door een bestaand vaartuig te selecteren in de lijst CONTACTS (Contacten), door het MMSI-nummer van een ander vaartuig in te voeren via MANUAL (Handmatig) of door een vaartuig te selecteren in de lijst RECENT.

U kunt het communicatiekanaal niet selecteren.

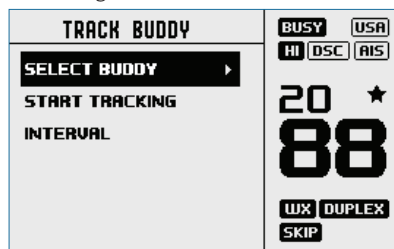
MMSI/GPS

Hier ziet u het ingevoerde MMSI-nummer en de GPS fix-informatie.

Track buddy (Vriend volgen)

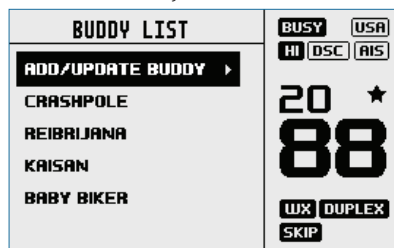
Druk kort de DSC-knop om toegang te krijgen tot de Track Buddy-functie.

U kunt naar maximaal vijf vaartuigen in de lijst Contacts (Contacten) herhalende positieverzoeken verzenden, met een aanpasbare tijdsinterval. De vriendenlijst wordt opgeslagen in het geheugen en u kunt volgen naar wens in- of uitschakelen.



Select buddy (Vriend selecteren)

Hiermee toont u bestaande vrienden die al zijn geselecteerd en kunt u meer vrienden toevoegen. Als u een vriend selecteert die al in de vriendenlijst staat, wordt deze verwijderd.



Kies ADD/UPDATE BUDDY (Vriend toevoegen/bijwerken) om de volledige lijst met contacten weer te geven en te kiezen welke vriend u wilt toevoegen om te volgen.

Start/Stop tracking (Volgen starten/stoppen)

Als u de optie START TRACKING (Volgen starten) selecteert, wordt het volgen van vrienden gestart. Dit gebeurt alleen voor vrienden van wie het volgen in de vriendenlijst is ingesteld op ON (Aan). Op het scherm van de marifoon wordt aangegeven aan welke vriend een oproep wordt gedaan. Als er geen bevestiging wordt ontvangen, zal de marifoon de oproep na enkele seconden opnieuw verzenden. Per volginterval wordt slechts één nieuwe poging gedaan. Als het volgen al wordt uitgevoerd, wordt in de

plaats van de tekst START TRACKING (Volgen starten) de tekst STOP TRACKING (Volgen stoppen) weergegeven.

Interval

De frequentie waarmee aan vrienden een positieverzoek wordt verzonden, kunt u afstellen op 5, 15, 30 of 60 minuten.

Contacts (Contacten)

Wordt gebruikt voor het bijhouden en oproepen van individuele contacten en groepen.

View/Add Contact (Contact weergeven/toevoegen)

Hiermee slaat u de namen en bijbehorende MMSI-nummers op van maximaal 50 vaartuigen die u regelmatig oproept via DSC. Contacten worden opgeslagen op naam, in alfabetische volgorde. Selecteer ADD NEW (Nieuwe toevoegen) om een nieuw contact toe te voegen.

Als u een bestaande naam in de lijst met contacten selecteert, kunt u een DSC-oproep doen, een positieverzoek verzenden en het contact bewerken of verwijderen.

View/Add Group (Groep weergeven/toevoegen)

Hiermee kunt u maximaal 20 vaartuiggroepen maken, bewerken of verwijderen. Deze worden opgeslagen in alfabetische volgorde. Voor het maken van een groep zijn alleen een naam en een groepsoproep-id (GCID) vereist. Een GCID begint altijd met een 0. De overige cijfers kunt u naar wens instellen. Alle vaartuigen die in dezelfde groep moeten komen, moeten een geschikte DSC-radio hebben en moeten dezelfde GCID ingevoerd hebben in hun radio. Als u een bestaande naam selecteert in de groepslijst, kunt u de groep bewerken, verwijderen of een oproep aan de groep doen.

- **Opmerking:** wanneer u een groep toevoegt aan deze lijst, zal de marifoon een groepsoproep beantwoorden als die wordt gedaan vanaf een andere radio waarvan het groepsnummer in het geheugen staat.

4

AIS-menu

⚠ Waarschuwing: Om AIS-functies te kunnen gebruiken moet deze radio zijn voorzien van geldige GPS-gegevens. De PPI-functie van de plotter geeft doelen niet nauwkeurig weer als onjuiste GPS-gegevens zijn ingevoerd.

Over AIS

Het maritieme Automatic Identification System (AIS) is een systeem voor het melden van locatie- en vaartuiginformatie. Hiermee uitgeruste vaartuigen kunnen hun positie, snelheid, koers en andere informatie zoals de vaartuigidentiteit automatisch en dynamisch delen en regelmatig updaten met vaartuigen die ook AIS hebben. De positie wordt afgeleid uit het Global Positioning System (GPS) en de communicatie tussen vaartuigen loopt via digitale Very High Frequency (VHF) transmissie.

Er zijn verschillende typen AIS apparaten:

- Klasse A
Op het schip gemonteerde AIS-zendontvanger (zenden en ontvangen) die werkt met behulp van SOTDMA. Bij grote commerciële schepen heeft SOTDMA een zendontvanger nodig om een constant bijgewerkte sleuvenkaart in zijn geheugen te houden, zodat het systeem vooraf weet welke sleuven beschikbaar zijn voor verzenden. SOTDMA-zendontvangers maken vervolgens vooraf melding van hun transmissie, waarmee hun zendsleuf wordt gereserveerd. SOTDMA-transmissies hebben daarom prioriteit in het AIS-systeem. Dit wordt bereikt via 2 ontvangers in continu bedrijf. Klasse A's moeten een geïntegreerd display hebben, uitzenden op 12,5 W, interfaces hebben met meerdere scheepssystemen en beschikken over geavanceerde eigenschappen en functies. De standaardzendfrequentie is elke paar seconden. AIS-Klasse A type-compatibele apparaten ontvangen alle soorten AIS
- Klasse B
Op het schip gemonteerde AIS-zendontvanger (zenden en ontvangen) die gebruik maakt van Carrier-Sense Time-Division Multiple-Access (CSTDMA) of SOTDMA; er zijn nu 2 aparte IMO-specificaties voor Klasse B. Bedoeld voor lichtere commerciële en recreatieve markten. CSTDMA zendontvangers luisteren naar de sleuvenkaart direct voorafgaand aan verzenden en zoeken naar een sleuf waarvan het 'geluid' in de sleuf hetzelfde is of vergelijkbaar met achtergrondgeluid, waarmee wordt aangegeven dat de sleuf niet wordt gebruikt door een ander AIS-apparaat. Klasse B's zenden op 2 W en hoeven niet te zijn voorzien van een

geïntegreerd display: Klasse B's kunnen worden aangesloten op de meeste displaysystemen waarop de ontvangen berichten worden weergegeven in lijsten of over kaarten heen worden geprojecteerd. De standaardzendfrequentie is gewoonlijk elke 30 seconden, maar dit kan variëren afhankelijk van de snelheid van het vaartuig of de instructies van de basisstations. De Klasse B type standaard vereist geïntegreerde GPS en bepaalde LED-indicatoren. Klasse B apparatuur ontvangt alle soorten AIS-berichten.

- AIS basisstations. AIS basisstations worden gebruikt door vaartuig-verkeerssystemen om de uitzendingen van AIS transceivers te volgen en te controleren.
- Aids to Navigation (AtoN) transceivers. AtoN's zijn transceiver die zijn aangebracht op boeien of andere gevaren voor de scheepvaart, die informatie over hun locatie naar de omringende vaartuigen zenden.
- AIS receivers. AIS receivers ontvangen in het algemeen uitzendingen van klasse A transceivers, klasse B transceivers, AtoN's en AIS basisstations, maar verzenden geen informatie op het vaartuig waarop zij zijn geïnstalleerd.

Deze radio bevat een AIS-ontvanger (alleen ontvanger).


Gebruik van de AIS-ontvanger

Mits zich andere vaartuigen met AIS-zendontvangers binnen radio-bereik van uw vaartuig bevinden, ziet u hun gegevens op uw AIS-plotterscherf verschijnen. Deze gegevens worden ook herhaald op de NMEA-poorten voor weergave op een compatibele kaartplotter / MFD.

Specifieke informatie over hoe u uw kaartplotter zo configureert dat deze gebruik kan maken van de functionaliteit van de AIS-ontvanger wordt gegeven in de handleiding van uw kaartplotter.

Als u kaartsoftware op een pc gebruikt, raadpleeg dan de instructies bij uw kaartsoftware voor het weergeven van AIS informatie.

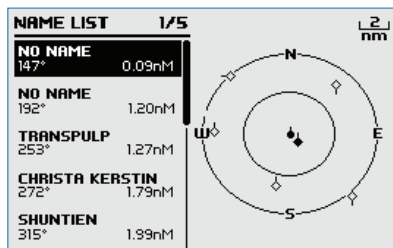
AIS-informatie en display

 **Waarschuwing: Niet alle vaartuigen verzenden AIS-informatie en dus worden niet alle vaartuigen weergegeven of vermeld op de volgende AIS-schermen.**

AIS-vaartuiggegevens kunnen worden weergegeven op het LCD-scherf van de radio:

1. **Druk kort** op de AIS/IC-knop om het scherf van de AIS-plotter weer te geven.

→ **Opmerking:** U moet LAT/LON positie-informatie ontvangen om doelen te kunnen weergeven op de plotter PPI (Plan Position Indicator).



2. Aan de linkerkant van het scherm worden de gegevens van de AIS-doelen weergegeven. De naam of MMSI van het vaartuig wordt weergegeven (als de informatie beschikbaar is), afhankelijk van de instelling die u hebt geselecteerd in sectie "AIS data display format (AIS DISPLAY)". Ook de positie en de afstand van het doel t.o.v. u worden weergegeven.

→ **Opmerking:** Het kan enige tijd duren voordat AIS-doelen worden weergegeven.

3. Een eenvoudige plotter PPI aan de rechterkant van het LCD-scherm toont de geografische locatie van de AIS-doelen ten opzichte van uw positie, namelijk in het midden van de plotter PPI.

4. Druk op de toets Zoom In (TRI) of Zoom Out (Scan) om de schaal van de plotter te wijzigen. De beschikbare schalen zijn 1, 2, 4, 8, 16, 32 Nm.

5. Druk nogmaals op de AIS/IC-toets om de weergave te wijzigen in T/CPA Approach-scherm.

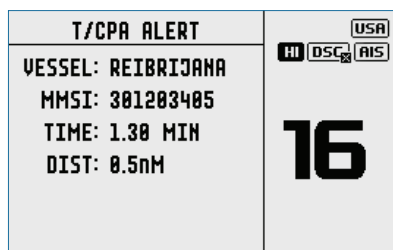
6. Draai de knop om een op het plotterscherm weergegeven AIS-doel te markeren. Op het geselecteerde doel staat het doelsymbool.

OCEANIC.DISCOVERER			
STATUS: UNDERWAY USING ENGINE			
DISTANCE:	1.62nM	SOG:	9.9KTS
BEARING:	285°	COG:	219.0°T
CPA:	1.62nM	ROT:	0.0/S
TCPA:	1h 37m	HEADING:	195.0°T
WIDTH:	0.0m	MMSI:	503492000
LENGTH:	60.0m	IMO:	9292747

7. Druk op ENT om de volledige details van het gemarkeerde doel te bekijken, zoals MMSI, naam van het vaartuig, afstand, positie, koers, ROT, COG, SOG, status en andere vaartuiginformatie.

T/CPA Approach-schermb

1. Druk in AIS-modus nogmaals op de AIS/IC-toets om te schakelen tussen het standaard AIS-schermb en het T/CPA Approach-schermb.
 2. In de T/CPA Approach-modus worden de details van het naderende AIS-doel weergegeven aan de linkerkant samen met de geografische positie ervan op de plotter PPI.
 3. Het zoombereik wordt automatisch geselecteerd op het beste bereik volgens het geselecteerde doel aan de linkerkant.
 4. Druk op +/- toets of draai aan de CH-knop om het doel te selecteren, druk op de toets ENT om de gewenste informatie weer te geven of druk op X om terug te keren naar het vorige display.
- **Opmerking:** Als de radio een T/CPA- of CPA-overschrijding detecteert, wordt automatisch het T/CPA Approach-schermb weergegeven met een waarschuwingssignaal. Druk op X om het waarschuwingssignaal te stoppen. Het alarm klinkt na 1 minuut opnieuw als het AIS-alarm niet is opgelost.



Plottersymbolen en hun betekenis

- Uw schip bevindt zich altijd in het midden van het plotterschermb. U bent op het plotterschermb een rondje, met een dunne lijn om uw positie t.o.v. het noorden aan te geven.
- ◇ Alle andere vaartuigen of doelen worden op het plotterschermb weergegeven door middel van een ruitvorm. Dit zijn doelen rond uw schip die zich binnen de huidige zoomafstand-instelling bevinden. De dunne lijn geeft de positie van de doelen aan.
- ◆ Als een doel is geselecteerd, wordt het vertegenwoordigd door een ingekleurde ruitvorm.

Voorbeelden:

- ◇ U en het doelvaartuig varen **weg** van elkaar.
- ◇ U en het doelvaartuig varen **naar** elkaar toe.

- **Opmerking:** Zeemijl is de enige eenheid die in de AIS-modus beschikbaar is.

5

Megafoon / misthoorn / intercom

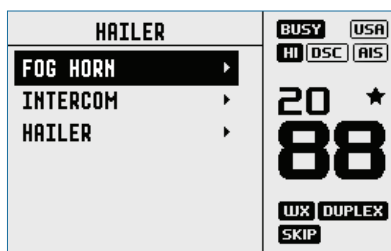
Er moet een geschikte megafoonluidspreker worden aangesloten op de megafoonbedrading voordat de MEGAFOON- of MISTHOORN-functies kunnen worden gebruikt.

De megafoonfunctie (PA) gebruiken

Met de megafoonfunctie kunt u via de handmicrofoon en de megafoonluidspreker op hoog volume iets mededelen aan anderen of schepen.

De megafoonfunctie heeft ook een LUISTER-modus die de megafoonluidspreker gebruikt als microfoon om te luisteren of de hoofdradio antwoord ontvangt. De LUISTER-modus is niet beschikbaar op de optionele draadloze handset.

1. **Druk lang** op de AIS/IC-knop om de IC-modus te openen.



2. Selecteer MEGAFOON en druk op ENT.
 - Druk op PTT om te praten via de megafoon. Draai aan de volumeknop om het volume te wijzigen. Het volume kan alleen worden gewijzigd als de PTT-knop is ingedrukt.
 - Laat PTT los om te LUISTEREN of er wordt geantwoord.
 - Druk op X om terug te keren naar de normale radiomodus.
- **Opmerking:** Het is niet mogelijk om de modus MEGAFOON te activeren vanaf de optionele draadloze handset.

De misthoorn gebruiken

De misthoorn laat bepaalde internationale standaard misthoornsignalen klinken uit de megafoonluidspreker, afhankelijk van de geselecteerde modus.

1. **Druk lang** de AIS/IC-knop om de megafoonmodus te activeren.
2. Selecteer FOG HORN (MISTHOORN) en druk op ENT.

Er zijn 8 keuzes van internationaal erkende misthoornsignalen, en timing:

HORN	Hoorntoon	Handbediening
UNDERWAY (ONDERWEG)	1 lange toon	Automatisch elke 2 minuten
STOP (STOPPEN)	2 lange tonen	Automatisch elke 2 minuten
SAIL (VAREN)	1 lang, 2 kort	Automatisch elke 2 minuten
ANCHOR (VOOR ANKER)	1 lange golftoon	Automatisch elke 2 minuten
TOW (SLEPEN)	1 lang, 3 kort	Automatisch elke 2 minuten
AGROUND (AAN DE GROND)	Reeks golftonen	Automatisch elke 2 minuten
SIREN (SIRENE)	Sirenetoon	Handbediening

- Scroll door het menu om een type misthoorn te selecteren en druk vervolgens op ENT om de geselecteerde misthoorn te starten. Alle signalen klinken automatisch, behalve HORN en SIREN.
- De misthoorn gaat automatisch ongeveer elke twee minuten totdat u op [X] drukt om te annuleren. Wanneer de misthoorn niet gaat, is de LUISTER-modus geactiveerd.
- Om HORN of SIRENE te laten klinken, houd u de knop ENT ingedrukt, nadat u de signalen hebt geselecteerd. Het signaal klinkt zolang u de ENT-knop ingedrukt houdt. U kunt ook PTT gebruiken om te spreken via de megafoon.
- Als de misthoorn afgaat, kunt u het volume wijzigen door aan de volumeknop te draaien.
- Druk op X om terug te keren naar de normale radiomodus.

Gebruik van de intercomfunctie

De intercommodus werkt **alleen** wanneer één of twee optionele H60 handset(s) zijn geïnstalleerd.

1. **Druk lang** op de AIS/IC-toets en selecteer INTERCOM.
2. Druk op PTT om te praten met de handsets. Laat PTT los om een antwoord te horen.
3. Druk op X om de INTERCOM-modus af te sluiten.

6

Draadloze handset

Deze radio kan worden gebruikt met maximaal twee optionele H60 draadloze handsets. Wanneer een draadloze handset is gekoppeld met de radio, worden de knoppen en schermen op elk apparaat gespiegeld.

→ **Opmerkingen:**

- De H60 moet met het V60-basisstation worden gekoppeld voordat deze kan worden gebruikt. Raadpleeg "Pair a handset (Een handset koppelen)" op pagina 32 hoe u de draadloze handset op de V60 kunt abonneren.
- Maximaal twee handsets kunnen worden gekoppeld met de V60.

De draadloze handset gebruiken

Zodra de H60-handset is gekoppeld met de V60, wordt het scherm en de knopfuncties op elk apparaat nagebootst.

De meeste functies die op de V60 worden geleverd, zijn toegankelijk vanaf de H60, met de volgende uitzonderingen:

- **SETUP:** Sommige setup-functies zijn niet beschikbaar op de H60.
- **MEGAFOON:** Het is niet mogelijk om de MEGAFOON-modus vanaf de H60 te starten.

Wanneer de H60 niet wordt gebruikt, moet deze worden teruggeplaatst in de houder van de oplader. In de houder geplaatst wordt de H60 opgeladen via het ingebouwde contactloze inductieve oplaadsysteem.

Druk lang op de X-toets om de draadloze handset in te schakelen. De handset geeft de softwareversie weer en probeert vervolgens opnieuw verbinding te maken met de radio van het basisstation. Als verbinding is gemaakt, kunt u de draadloze handset op dezelfde manier gebruiken als u de radio van het basisstation zou gebruiken.

Druk lang op de X-toets om de draadloze handset uit te schakelen. De handset schakelt automatisch uit als er 90 seconden lang geen communicatie is geweest met de basisstationradio.

Gebruik van de intercomfunctie

De intercommodus werkt **alleen** wanneer één of twee optionele H60 handset(s) zijn geïnstalleerd.

1. **Druk lang** op de AIS/IC-toets en selecteer INTERCOM.
2. Druk op PTT om met het basisstation te praten (en andere handset, indien geïnstalleerd). Laat PTT los om een antwoord te horen.
3. Druk op X om de INTERCOM-modus af te sluiten.

Draadloze handset | **V60 gebruikershandleiding**

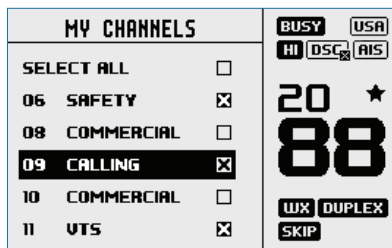
7

Mijn kanalen

U opent de pagina MY CHANNELS (Mijn kanalen) door de kanaalknop lang in te drukken.

Deze pagina bevat snelkoppelingen naar veelgebruikte kanalen.

Wanneer u deze pagina voor de eerste keer opent, wordt de hele kanalenlijst weergegeven zodat u de gewenste snelkoppelingskanalen kunt selecteren.



Wanneer u deze pagina een volgende keer opent, wordt een lijst met alleen de geselecteerde kanalen weergegeven. Als u een van de kanalen selecteert, wordt de pagina meteen gesloten en wordt de marifoon afgestemd op dat kanaal.



U kunt de beschikbare snelkoppelingskanalen op elk moment wijzigen via EDIT MY CHANNELS (Mijn kanalen bewerken).

- **Opmerking:** Kanalen op deze lijst worden ook gebruikt in sommige scanopties. U kunt de lijst MY CHANNELS (Mijn kanalen) ook openen vanuit het menu SCAN (Scannen).

8

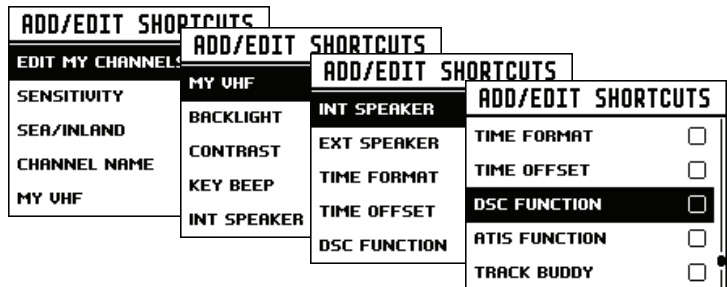
Snelkoppelingen

U opent de pagina Shortcuts (Snelkoppelingen) door de knop VOL/SQL lang in te drukken.

Deze pagina bevat snelkoppelingen naar veelgebruikte instellingen. Welke snelkoppelingen op deze pagina worden weergegeven, is afhankelijk van de selecties die zijn gedaan in ADD/EDIT SHORTCUTS (Snelkoppelingen toevoegen/bewerken).

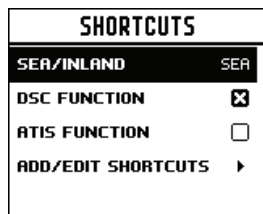
Add/Edit shortcuts (Snelkoppelingen toevoegen/bewerken)

Kies in de lijst met opties welke menu-opties u als snelkoppeling wilt toevoegen:



- **Opmerking:** De pagina MY VHF (Mijn VHF) is alleen beschikbaar voor de gebruiker wanneer deze is ingeschakeld als snelkoppeling. Deze is niet toegankelijk via een ander menu. Deze is alleen bedoeld voor het weergeven van radiogegevens op één eenvoudig bereikbare locatie. Hier staat informatie zoals het MMSI-nummer, de status van GPS-gegevens en de roepnaam van het vaartuig (indien ingevoerd).

Nadat u de gewenste snelkoppelingen hebt geselecteerd, zijn deze direct toegankelijk vanaf de pagina met snelkoppelingen:



9

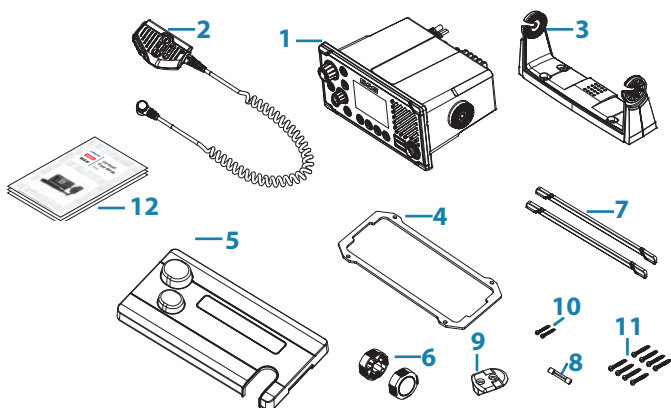
Installatie

Deze B&G marifoon met DSC-functie is bedoeld voor het doen van digitale maritieme noodoproepen voor hulp bij zoek- en reddingsacties. Om effectief te zijn als veiligheidsinstrument, mag deze marifoon alleen gebruikt worden binnen het geografisch bereik van een maritiem VHF-kanaal 70 nood- en veiligheidssysteem aan wal. Het geografisch bereik kan variëren, maar onder normale omstandigheden is dit ca. 20 zeemijl.

Checklist

De volgende artikelen dienen in de verpakking aanwezig te zijn. Controleer dit voordat u met de installatie begint en neem contact op met uw dealer als er een onderdeel ontbreekt.

- **Opmerking:** Een VHF-antenne wordt niet meegeleverd. Neem contact op met uw B&G dealer voor advies over het kiezen van de juiste antenne voor uw installatie:



1. VHF-radio
2. Verwisselbare handmicrofoon
3. Beugel voor montage met draaisteun
4. Pakking voor inbouwmontage
5. Zonnescherm
6. Knoppen voor beugel
7. Omlijsting
8. 8 A (3 AG) reserverzekering
9. Steun voor wandmontage van de handmicrofoon
10. 2 stuks 3,5 x 20 mm roestvrijstalen bolkop kruiskopschroeven

11. 8 stuks 4 x 25 mm roestvrijstalen bolkop kruiskopschroeven.
12. Documenten: gebruikershandleiding, garantiekaart, montagesjabloon.

Installatieopties

Er zijn twee installatieopties voor de marifoon.

- Montage met beugel:
Als u de meegeleverde draaibeugelsteun gebruikt, kunt u de marifoon staand op of hangend aan elk plat horizontaal oppervlak monteren. De marifoon kan verwijderd worden om te worden opgeborgen en de zichthoek kan aangepast worden.
- Inbouwmontage:
De marifoon bevindt zich in een uitsparing en alleen de voorzijde van de radio is zichtbaar. De bevestiging van de marifoon is permanent en de zichthoek kan niet aangepast worden.

Een geschikte montagelocatie kiezen

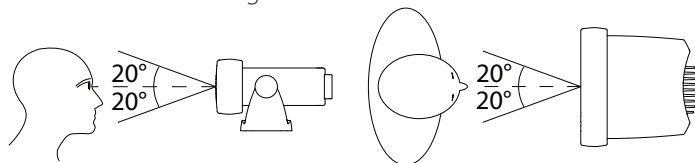
Welke installatiemethode u ook kiest, controleer het volgende voordat u gaat snijden of boren. De gekozen locatie moet aan de volgende voorwaarden voldoen:

- Minimaal 1 m verwijderd zijn van de VHF-antenne
- De achterzijde van de marifoon moet eenvoudig bereikbaar zijn voor het aansluiten van de 12 V DC voedingsbron, de antenne en eventuele netwerkkabels.
- Is minimaal 45 cm verwijderd van een kompas om magnetische storing aan het kompas te voorkomen
- Heeft dichtbij een geschikte plaats voor wandmontage van de microfoon.
- Biedt makkelijke toegang tot de regelaars op het voorpaneel.
- Als u de ingebouwde GPS-antenne wilt gebruiken, moet deze zich op een locatie bevinden die optimale GPS-prestaties biedt, zie "Aandachtspunten ingebouwde GPS" op pagina 51.

Kijkhoek

De marifoon heeft een groot LCD-scherm. De optimale horizontale en verticale kijkhoek is minder dan ongeveer +/-20 graden. Zorg dat de gebruiker vanaf de gekozen locatie een goed zicht heeft op het display. Idealiter zit de gebruiker direct voor het display of niet meer dan ca. 20 graden van de voorkant van het display.

→ **Opmerking:** als u twijfelt, schakelt u de marifoon tijdelijk in en controleert u of de locatie geschikt is.

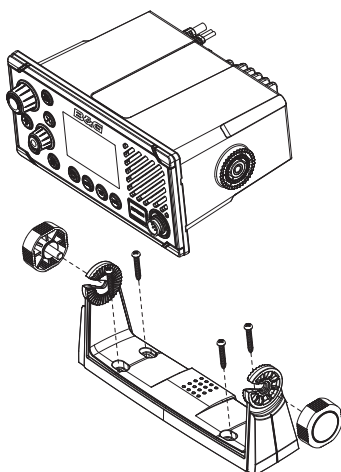


Aandachtspunten ingebouwde GPS

1. De ingebouwde GPS-antenne bevindt zich in de voorkant van deze marifoon boven het luidsprekerrooster.
2. Als u de ingebouwde GPS-antenne wilt gebruiken, moet deze zich op een locatie bevinden die optimale GPS-prestaties biedt.
3. Er mogen zich geen metalen of grote obstakels bevinden in het pad tussen de radio en de hemel. Hoe meer obstakels in de weg zitten, hoe zwakker het GPS-sigitaal van de antenne.
4. Als de radio is gemonteerd in een romp met een aluminiumlegering of een ijzerhoudende romp, of benedendeks, dan wordt gebruik van een externe GPS-antenne aanbevolen. Win professioneel advies in als u twijfelt.

Installatie met beugel

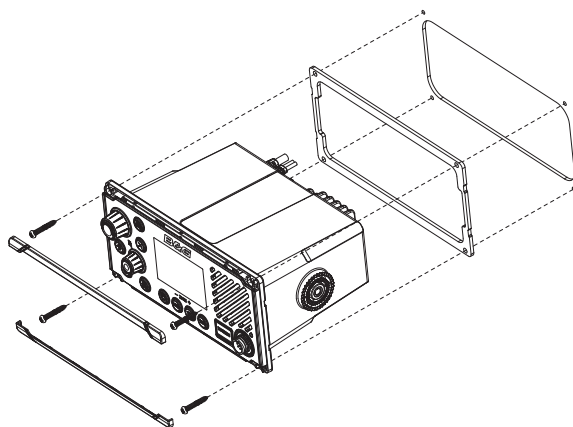
De draaibeugelsteun biedt een aanpasbare kijkhoek met een kantelingshoek van 20 graden. Zorg er dus voor dat de gekozen montageplaats de gewenste zicht- en bedieningsomstandigheden biedt.



1. Houd de beugel op de gekozen plaats en gebruik een zacht potlood om de plaats van de schroefgaten op het montageoppervlak af te tekenen.
2. Boor de vier geleidegaten met een boor van 3 mm.
3. Zet de beugel op de montagelocatie vast met de meegeleverde 4 x 25 mm zelftappende schroeven. Gebruik hiervoor een kruiskopschroevendraaier.
4. Plaats de marifoon in de beugel.
5. Steek de bevestigingsknoppen door de gaatjes en zet ze voldoende vast om de marifoon in de gewenste zichthoek te houden.
6. Plaats de omlijsting op de voorzijde van de marifoon om de openingen van de montageschroeven in het dashboard te bedekken.

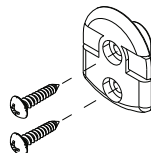
Inbouwmontage

1. Plak de montagesjabloon met plakband op de gekozen montage-locatie.
2. Snijd of zaag het gebied uit dat is aangegeven met de effen donkere lijn (met de stippellijn wordt het totale gebied aangegeven dat na installatie wordt bedekt door het frontstuk van de marifoon).
3. Boor de vier geleidegaten met een boor van 2,5 mm.
4. Verwijder de montagesjabloon.
5. Plaats de pakking op de marifoon.
6. Plaats de marifoon in de open ruimte.
7. Zet de marifoon op de montagelocatie vast met de meegeleverde 3,5 x 20 mm zelftappende schroeven. Gebruik hiervoor een kruiskopschroevendraaier.
8. Plaats de omlijsting zodat de 4 montageschroeven worden afgedekt.



De wandsteun van de microfoon installeren

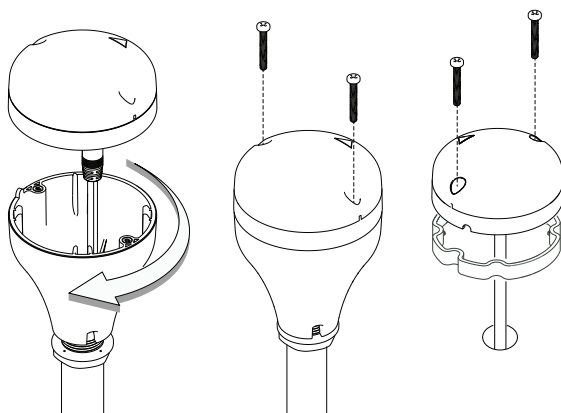
1. Houd de wandsteun voor de microfoon op de gekozen locatie en markeer de posities voor de schroefgaten op het montageoppervlak.
- **Opmerking:** controleer VOORDAT u gaat boren of het kruisnoer van de microfoon deze plaats goed kan bereiken.
2. Boor de twee geleidegaten met een boor van 2,5 mm.
3. Zet de microfoonbeugel op de montagelocatie vast met de meegeleverde 3,5 x 20 mm zelf-tappende schroeven. Gebruik hiervoor een kruiskopschroevendraaier.
4. Hang de handmicrofoon op de steun.



Installeren van de externe GPS-antenne-500 (optioneel)

Het is niet raadzaam de GPS-antenne tegen een mast te monteren, waar de antenne door de bewegingen van het vaartuig heen en weer zwaait en de nauwkeurigheid van de GPS-positie potentieel vermindert.

Bevestig de GPS-antenne niet binnen 1 m van zendende apparatuur. Monteer de GPS-500 op een paal of hard oppervlak en leid de kabel naar de transceiver. Zorg er altijd voor dat de geselecteerde locatie van de antenne een direct, onbelemmerd zicht op de hemel biedt.



Om de externe GPS-antenne **op een paal** te kunnen monteren, hebt u een paal van 1 inch met 14 TPI schroefdraad nodig:

- Schroef de paaladapter op het schroefdraadgedeelte van de paal.
- Voer de kabel die bevestigd is aan de GPS-antenne door de adapter en de paal.

- Bevestig de paal op zijn plaats.
- Bevestig de GPS-antenne op de paaladapter met de 2 kleine schroeven.

Voor **oppervlaktemontage** van de externe GPS 500-antenne zoekt u een vlakke, schone plaats met onbelemmerd zicht op de hemel. Monteer de antenne met de meegeleverde pakking en de 2 kleine schroeven:

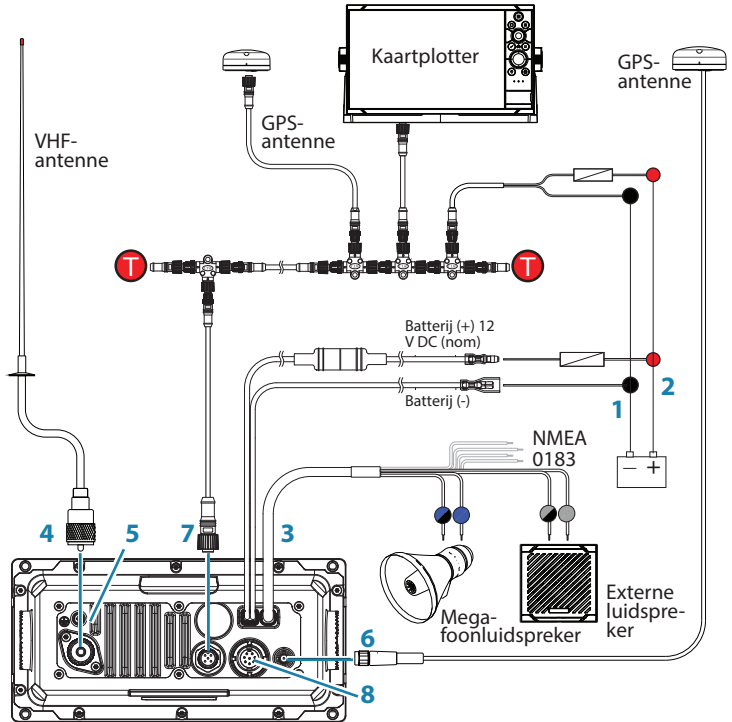
- Markeer en boor de 2 bevestigingsgaten en nog een derde gat als u dat nodig hebt voor de GPS-kabel.
 - Monteer de pakking door eerst de kabel door het midden van de pakking te halen.
 - Schroef de GPS-antenne op het montageoppervlak.
- **Opmerking:** Zorg dat het montagegebied schoon en vrij van vuil is, zonder verfstreken of gruis.
- Leid de GPS-kabel naar de transceiver:
 - Leid de kabel naar uw marifoon en gebruik eventueel verlengkabels.
 - Sluit de kabel van de GPS-antenne aan op de GPS-connector (SMA) op de marifoon zoals hierna getoond.

De marifoonkabels aansluiten

Alle kabels op de marifoon moeten worden aangesloten terwijl de stroomtoevoer vanaf het vaartuig is uitgeschakeld. De marifoonvoeding heeft polariteitbeveiliging en de zekering springt als de voeding verkeerd wordt aangesloten. Zorg dat niet-gebruikte blootliggende draden van elkaar worden gescheiden om een mogelijke kortsluiting te voorkomen. Als u de NMEA 2000-aansluiting gebruikt, zorg dan dat de regels voor de netwerktopologie strikt worden opgevolgd.

⚠ Waarschuwing: gebruik de marifoon nooit terwijl de antenne niet is aangesloten. Hierdoor kan de zender beschadigd raken.

De connectoren zitten als volgt aan de achterkant van de basisunit:



1. Accu - (ZWART): sluit deze aan op de negatieve spanningsrail van het vaartuig.
2. Accu + (ROOD): sluit deze aan op de 12 V DC voeding van het vaartuig, via een schakelpaneel of een stroomonderbreker (is voorzien van een inline 8 amp zekering).
3. Aux-poortaansluitingen als volgt:

Draadkleur	Apparaat	Verbinden met
GRIJS	Externe luidspreker +	Pluspool van de optionele externe luidspreker.
GRIJS/ ZWART	Externe luidspreker -	Minpool van de optionele externe luidspreker.
GEEL	NMEA 0183 RX_A	TX_A van kaartplotter of actieve GPS-antenne.
GROEN	NMEA 0183 RX_B	TX_B van kaartplotter of actieve GPS-antenne.
WIT	NMEA 0183 TX_A	RX_A van kaartplotter.
BRUIN	NMEA 0183 TX_B	RX_B van kaartplotter.

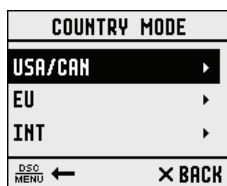
BLAUW	Megafoonluidspreker +	Pluspool van de optionele megafoonluidspreker.
BLAUW/ ZWART	Magefoonluidspreker -	Minpool van de optionele megafoonluidspreker.

4. Antenne: sluit aan op een maritieme VHF-antenne met behulp van een 50 ohm kabel waarop een PL259-connector is bevestigd.
 5. GND: Optionele aardverbinding. Deze is mogelijk nuttig bij het verhelpen van geluidsproblemen als gevolg van inductie.
 6. GPS-antenne (SMA): zansluiten op externe passieve GPS-antenne.
 7. NMEA 2000 netwerkaansluiting. Deze kunt u aansluiten op een NMEA 2000 compatibele MFD met ingebouwde GPS of een externe GPS-antenne.
 8. Aansluiting handsetmicrofoon (achter): Alternatieve aansluiting voor de uitneembare handsetmicrofoon. Optionele 1 m en 5 m verlengkabel beschikbaar.
- **Opmerking:** Aansluiten van externe luidspreker, megafoon, passieve GPS-antenne en plotter is optioneel.

Configuratie bij eerste keer opstarten

Wanneer de marifoon voor de eerste keer wordt ingeschakeld, wordt de gebruiker gevraagd een aantal instellingen te configureren zodat de marifoon optimaal kan functioneren. Sommige stappen zijn verplicht en andere stappen zijn optioneel en deze kunt u ook later voltooiën. De stappen worden hieronder uitgelegd:

1. Selecteer de regio en het land waar de marifoon zal worden gebruikt:



2. Voer het MMSI-nummer in, indien bekend, of ga door naar de volgende stap. Voer het nummer opnieuw in om de juiste invoer te bevestigen:



→ **Opmerking:** U kunt de MMSI-invoer slechts eenmaal uitvoeren. Als u het MMSI-nummer wilt wijzigen, moet u de marifoon naar een B&G dealer brengen.

- Als u EU hebt geselecteerd als landmodus, vereisen sommige EU-regio's dat u ATIS instelt. Voer het ATIS-ID-nummer in. Voer het nummer opnieuw in om de juiste invoer te bevestigen:

USER ATIS	
ENTER ATIS: 9_-----	
PRESS TRI TO SKIP	
DSC MENU ←	× BACK

- Voer de roepnaam van het vaartuig in, indien bekend, of ga door naar de volgende stap:

VESSEL CALL SIGN	
ENTER: _-----	
PRESS TRI TO SKIP	
DSC MENU ←	× BACK

- Selecteer een GPS-bron:

GPS SOURCE	
HMEA 2000	▶
HMEA 0183	<input type="checkbox"/>
BUILT IN	▶
DSC MENU ←	× BACK

- Stel het tijdsverschil voor uw regio in. Kies of u de tijd wilt weer-geven in 12- of 24-uurs notatie:

TIME OFFSET	
+00:00	
88:88	
PRESS TRI TO SKIP	
DSC MENU ←	× BACK

MMSI en ATIS-id

De MMSI is een uniek nummer van negen cijfers en de ATIS-id is een nummer van tien cijfers. Deze worden gebruikt op maritieme zendantvangers die zijn uitgerust met DSC-functionaliteit (Digital Select Calling).

- Een MMSI blijft altijd gekoppeld aan een vaartuig, ook als het vaartuig wordt verkocht.
- Een MMSI bestaat uit negen cijfers (xxxxxxx). Uw MMSI mag niet beginnen met een 0.
- Een groeps-MMSI begint met '0', gevolgd door acht cijfers (0xxxxxxx).
- De MMSI van een walstation begint met '00', gevolgd door zeven cijfers (00xxxxxx).
- Het is wettelijk niet toegestaan uw MMSI te wijzigen nadat u deze in de marifoon hebt ingevoerd. Daarom is er een bevestigingsscherm bij het invoeren van de MMSI.
- Een ATIS-id is alleen vereist in bepaalde EU-landen bij het varen over bepaalde binnenwateren. Dit is meestal een ander nummer dan uw MMSI-nummer.
- Als de MMSI in de marifoon moet worden gewijzigd, moet u deze naar de B&G dealer brengen.

ATIS

ATIS (Automatic Transmitter Identification System) is vereist voor vaartuigen die VHF-zendingen doen terwijl ze zich bevinden op de binnenwateren van de landen die de Baseloovereenkomst (RAINWAT) hebben ondertekend.

De Baseloovereenkomst is een overeenkomst voor het implementeren van dezelfde principes en regels voor veilig vervoer van mensen en goederen over binnenwateren. De volgende landen hebben de overeenkomst ondertekend: Oostenrijk, België, Bulgarije, Kroatië, Tsjechië, Frankrijk, Duitsland, Hongarije, Luxemburg, Moldavië, Montenegro, Nederland, Polen, Roemenië, Servië, Slowakije en Zwitserland.

Indien een VHF vereist is op de binnenwateren van de deelnemende landen, moeten hiermee ATIS-zendingen mogelijk zijn en moet de functie zijn ingeschakeld. Er is een ATIS-nummer vereist, dat wordt uitgegeven door Ofcom wanneer u een of meerdere ATIS-apparaten toevoegt aan de licentie van uw scheepsradio.

Als u geen gebruikers-MMSI of ATIS-id hebt, neemt u contact op met de betreffende licentieautoriteiten in uw land. Als u niet weet met wie u contact moet opnemen, vraag dat dan aan uw B&G dealer.

10

Specificaties

ALGEMEEN

Voeding:	12 V DC accu
Nominale bedrijfsspanning	+ 13,6 V DC
Waarschuwing bij laag accuniveau:	10,5 V DC +/- 0,5 V
Overspanningsbeveiliging:	> 15,8 V +/- 0,5 V
Stroomopname (Zenden):	≤ 6 A @ 25 W / 1,5 A @ 1 W (12 V DC)
Stroomopname (Ontvangen):	Minder dan 450 mA in standby
Vervangende zekering:	8 A, glas type 3 AG; 32 mm
Temperatuurbereik:	-20 °C tot +55 °C
Bruikbare kanalen:	Internationaal, VS, Canada, Weer (landspecifiek)
Modus:	16K0G3E (FM) / 16K0G2B (DSC)
DSC-modus:	Klasse D (wereldwijd) met dubbele ontvanger (individueel kanaal 70)
Normen - EU:	EN60950-1, IEC 60529, EN 60945/ IEC 60945, EN 303 843-1 V2.1.1, EN 303 843-2 V2.1.1, EN 301 025 V2.2.1, EN 303 413 V1.1.1, EN 300 698 V2.2.1
Normen - VS/Canada:	US/CAN: FCC Part 80, RSS-Gen Issue 5, RSS-182 Issue 5
Normen - internationaal:	AS/NZS ETSI EN 301 025
Normen - AIS:	ITU-R M.1371-5
Frequentiebereik, - Zender:	156,025 - 157,425 MHz
- Ontvanger:	156,050 - 163,275 MHz
Kanaalafstand:	25 KHz
Frequentiestabiliteit:	±5 ppm
Frequentieregeling:	PLL

FYSIEK

LCD-display:	FSTN 256x160 pixels, monochroom
Contrastregeling:	Ja

Schermerverlichting synchroniseren:	Ja, via NMEA 2000 netwerk
Achtergrondverlichting:	Witte LED; instelbaar op 10 niveaus; dag- en nachtstand
VHF antenneconnector:	SO-239 (50 ohm)
GPS-antenneconnector:	SMA (vrouwelijk)
Waterdichtheid:	IPx7
Afmetingen:	W=201,2 mm x H=97,8 mm x D=163,3 mm - zonder beugel
Gewicht:	1,46 kg
Veilige kompasafstand:	0,5 m
NMEA 0183 poort:	Ja
NMEA 0183 ingang:	RMC, GGA, GLL, GNS
NMEA 0183 uitgang:	Ja, DSC (voor DSC-oproep), DSE (voor gedetailleerde positie), MOB
NMEA 2000 poort:	Ja
Externe luidspreker:	Ja - 4 ohm, minimaal 4 W
Megafoonluidspreker:	Ja - 4 ohm, minimaal 30 W
Handsetmicrofoon:	Uitneembaar. Connector vóór of achter

KENMERKEN

Inbouwmontageset	Ja
Lokale/lange-afstandsregeling:	Ja
Positie-polling:	Ja
Groepsoproep:	Ja
Oproeplogs:	Ja - 20 individuele en 10 nood
Kanaalbenoeming:	Ja
Drievoudige bewaking:	Ja
Favoriete kanalen scannen:	Ja
Alles scannen:	Ja
Door gebruikers programmeerbare MMSI:	Ja
MMSI en NAAM-directory	Ja - 20 nummers en groep
Software-updates:	Ja, via NMEA 2000

ZENDER

Frequentiefout:	$\leq \pm 1,5$ KHz
Uitgangsvermogen:	25 W (23 ± 2) / 1 W ($0,8 \pm 0,2$)
Zenderbescherming:	Open stroomkring/kortsluiting van antenne
Max. frequentieafwijking:	$\leq \pm 5$
Hoge en lage waarde van onechte/harmonische emissies:	$\leq 0,25$ μ W
Modulatievorming ± 3 KHz:	≤ 10 %
S/N bij 3 kHz afwijking:	≥ 40 dB
Audioreactie bij 1 KHz:	+1 tot -3dB van 6 dB/octaaf van 300 Hz tot 3 kHz
DSC TX-afwijking, - bij 1,3K:	$2,6 \pm 0,26$ KHz
- bij 2,1K:	$4,2 \pm 0,42$ KHz
ATIS TX-afwijking, - bij 1,3 KHz:	$1,3 \pm 0,13$ KHz
- bij 2,1 KHz:	$2,1 \pm 0,21$ KHz

ONTVANGER

12dB SINAD gevoeligheid:	0,25 μ V (afstand) / 0,8 μ V (lokaal)
20db SINAD gevoeligheid:	0,35 μ V
Nabuurkanaalselectiviteit:	meer dan 70 db
Respons restproducten:	meer dan 70 db
Intermodulatie afwijzing:	meer dan 68 db
Niveau restgeluid:	meer dan -40 db niet onderdrukt
Uitgangsvermogen audio:	2 W (met 8 ohm bij 10% vervorming) 4 W (met externe luidspreker van 4 ohm)

INGEBOUWDE GPS-ONTVANGER

Ontvangstfrequentie:	1575,42 MHz
Volgcode:	C/A-code
Aantal kanalen:	72 kanalen

Horizontale nauwkeurigheid:	<10 m
Positiebepalingstijd:	Warme start: 30s / Koude start: 90s
Positie-update-interval:	Meestal 1 seconde

MEGAFOON

Audio-uitgangsvermogen:	30 W @ 4 ohm
-------------------------	--------------

AIS

AIS-functie:	Ja, dubbele ontvangers (alleen ontvangen)
Frequentie ontvanger:	161,975 MHz (kanaal 87) & 162,025 MHz (kanaal 88)
Ondersteunde AIS-informatie:	Status; bestemming; ETA; Naam vaartuig; Type vaartuig; roepnaam; MMSI-nummer; IMO-nummer; Ontwerp/Grootte vaartuig; Positie vaartuig; SOG/COG/Wendsnelheid/ Koers
AIS-doelen:	Maximaal 150

H60 DRAADLOZE HANDSET EN OPLADER

Draadloze standaard:	802.11 b/g/n
Frequentie:	2400~2483,5 MHz
Rx gevoeligheid (802.11 b - 11 Mbps):	-86 dBm (+/-2)
Tx vermogen (802.11 b - 11 Mbps):	18 dBm (+/-2)
LCD-display:	FSTN 256x160 pixels, monochroom
Batterij (intern):	Li-Ion (lithium Ion); 3,6 V 2050 mAh (5,1 Wh)
Laadsysteem:	Inductief opladen, indien ingesteld op oplader met H60-houder
Functiebereik (basisstation -> handset):	100 m (directe zichtlijn, geen obstakels)
Voltage H60-houder-oplader:	12 V DC accu (negatieve massa)

Wisselstroomopname H60-
houder-oplader: ≤0,5 A
Milieubescherming: IPx7

→ **Opmerking:** specificaties zijn onderhevig aan wijziging zonder voorafgaande kennisgeving.

11

Kanaaltabellen

De volgende kanaaltabellen worden alleen verstrekt ter referentie en zijn mogelijk niet voor alle regio's correct. Het is de verantwoordelijkheid van de gebruiker om voor lokale reguleringen de correcte kanalen en frequenties te gebruiken.

Kanaaltabel EU en INTERNATIONAAL

De volgende tabel bevat de zendfrequenties op de maritieme mobiele VHF-band.

- **Opmerking:** voor uitleg van de tabel ziet u onderstaande opmerkingen a) t/m zz). (WRC-15)
- **Opmerking:** In onderstaande tabel staan de kanaalnummers voor maritieme VHF-communicatie op basis van een kanaalafstand van 25 kHz en gebruik van diverse duplexkanalen. De kanaalnummering en de omzetting van kanalen met twee frequenties voor gebruik met één frequentie zal worden gedaan conform aanbeveling ITU-R M.1084-5, bijlage 4, tabellen 1 en 3. In onderstaande tabel staan ook de geharmoniseerde kanalen waarbij de digitale technologieën konden worden toegepast die zijn gedefinieerd in de nieuwste versie van aanbeveling ITU-R M.1842. (WRC-15)

Kanaal- nummer	Zendfrequenties (MHz)		S/D/R	Naam kanaal	Beperking	Opmerkingen
	Vanaf scheepsstations	Vanaf walstations				
01	156,050	160,650	D	TELEFOON		m)
02	156,100	160,700	D	TELEFOON		m)
03	156,150	160,750	D	TELEFOON		m)
04	156,200	160,800	D	HAVENACT		m)
05	156,250	160,850	D	HAVENACT/VTS		m)
06	156,300	156,300	S	VEILIGHEID		f)
07	156,350	160,950	D	HAVENACT		m)
08	156,400	156,400	S	COMMERCIEEL		
09	156,450	156,450	S	OPROEPEN		i)
10	156,500	156,500	S	COMMERCIEEL		h), q)
11	156,550	156,550	S	VTS		q)
12	156,600	156,600	S	HAVENACT/VTS		
13	156,650	156,650	S	BRUG COM		k)
14	156,700	156,700	S	HAVENACT/VTS		
15	156,750	156,750	S	HAVENACT	1W	g)
16	156,800	156,800	S	NOOD		f)
17	156,850	156,850	S	SAR	1W	g)
18	156,900	161,500	D	HAVENACT		m)
19	156,950	161,550	D	SCHIP-KUST		t), u), v)
20	157,000	161,600	D	HAVENACT		t), u), v)
21	157,050	161,650	D	HAVENACT		w), y)
22	157,100	161,700	D	HAVENACT		w), y)
23	157,150	161,750	D	TELEFOON		w), x), y)
24	157,200	161,800	D	TELEFOON		w), ww), x), y)
25	157,250	161,850	D	TELEFOON		w), ww), x), y)
26	157,300	161,900	D	TELEFOON		w), ww), x), y)
27	157,350	161,950	D	TELEFOON		z)
28	157,400	162,000	D	TELEFOON		z)
60	156,025	160,625	D	TELEFOON		m)
61	156,075	160,675	D	HAVENACT		m)
62	156,125	160,725	D	HAVENACT		m)
63	156,175	160,775	D	HAVENACT		m)
64	156,225	160,825	D	TELEFOON		m)
65	156,275	160,875	D	HAVENACT		m)
66	156,325	160,925	D	HAVENACT		m)
67	156,375	156,375	S	BRUG COM		h)
68	156,425	156,425	S	SCHIP-SCHIP		
69	156,475	156,475	S	HAVENACT		

71	156,575	156,575	S	HAVENACT		
72	156,625	156,625	S	SCHIP-SCHIP		i)
73	156,675	156,675	S	HAVENACT		h), i)
74	156,725	156,725	S	HAVENACT		
75	156,775	156,775	S	HAVENACT	1W	n), s)
76	156,825	156,825	S	SCHIP-SCHIP	1W	n), s)
77	156,875	156,875	S	SCHIP-SCHIP		
78	156,925	161,525	D	SCHIP-KUST		t), u), v)
79	156,975	161,575	D	HAVENACT		t), u), v)
80	157,025	161,625	D	HAVENACT		w), y)
81	157,075	161,675	D	TELEFOON		w), y)
82	157,125	161,725	D	TELEFOON		w), x), y)
83	157,175	161,775	D	TELEFOON		w), x), y)
84	157,225	161,825	D	TELEFOON		w), ww), x), y)
85	157,275	161,875	D	TELEFOON		w), ww), x), y)
86	157,325	161,925	D	TELEFOON		w), ww), x), y)
87	157,375	157,375	S	TELEFOON		z)
88	157,425	157,425	S	TELEFOON		z)
1019	156,950	156,950	S	TELEFOON		
1020	157,000	157,000	S	TELEFOON		
1078	156,925	156,925	S	TELEFOON		
1079	156,975	156,975	S	TELEFOON		
2006	160,900	160,900	S	TELEFOON		r)
2019	161,550	161,550	S	TELEFOON		
2020	161,600	161,600	S	TELEFOON		
2078	161,525	161,525	S	TELEFOON		
2079	161,575	161,575	S	TELEFOON		

Redactionele opmerking: onderstaande nummering van opmerkingen is voorlopig en zal worden aangepast tijdens de definitieve opstelling van de nieuwe editie van het radioreglement (Radio Regulations).

Opmerkingen over de tabel

Algemene opmerkingen:

- a) Autoriteiten kunnen frequenties toewijzen voor communicatie tussen schepen, havenactiviteiten en scheepsverplaatsingen voor gebruik door lichte vliegtuigen en helikopters zodat deze kunnen communiceren met schepen of deelnemende walstations in voornamelijk maritieme hulpacties onder de omstandigheden die zijn gedefinieerd in nummer **51.69, 51.73, 51.74, 51.75**,

51.76, 51.77 en 51.78. Voor het gebruik van kanalen die worden gedeeld met openbare communicatie moet echter eerst vooraf overeenkomst worden bereikt tussen de betrokken autoriteiten.

- b) De kanalen van de huidige bijlage, met uitzondering van kanaal 06, 13, 15, 16, 17, 70, 75 en 76, kunnen ook worden gebruikt voor snelle gegevensverzending en faxverzendingen indien hierover speciale overeenkomsten zijn bereikt tussen de betrokken autoriteiten.
- c) De kanalen van de huidige bijlage, met uitzondering van kanaal 06, 13, 15, 16, 17, 70, 75 en 76, kunnen ook worden gebruikt voor telegrafie met directe uitschrijving en gegevensverzending indien hierover speciale overeenkomsten zijn bereikt tussen de betrokken autoriteiten. (WRC-12)
- d) De frequenties in deze tabel kunnen ook worden gebruikt voor radiocommunicatie op binnenwateren, overeenkomstig de voorwaarden die zijn gedefinieerd in nummer **5.226**.
- e) Autoriteiten kunnen bij een kanaalafstand van 25 kHz op een afstand van 12,5 kHz een kanaal tussenvoegen mits er geen interferentie plaatsvindt, overeenkomstig de nieuwste versie van aanbeveling ITU-R M.1084, en mits aan de volgende voorwaarden wordt voldaan:
 - er is geen invloed op de 25 kHz kanalen van de frequenties uit de huidige bijlage, frequenties voor maritieme mobiele nood- en veiligheidsoproepen, de frequentie van het automatische identificatiesysteem (AIS) en frequenties voor gegevensuitwisseling, met name kanaal 06, 13, 15, 16, 17, 70, AIS 1 en AIS 2, en er is ook geen invloed op de technische eigenschappen die zijn uiteengezet in aanbeveling ITU-R M.489-2 voor deze kanalen;
 - het tussenvoegen van een kanaal op een afstand van 12,5 kHz en de bijbehorende nationale vereisten moeten worden afgestemd met de betrokken autoriteiten. (WRC-12)

Specifieke opmerkingen

- f) De frequenties 156.300 MHz (kanaal 06), 156.525 MHz (kanaal 70), 156.800 MHz (kanaal 16), 161.975 MHz (AIS 1) en 162.025 MHz (AIS 2) kunnen ook worden gebruikt door vliegtuigstations voor zoek- en reddingsacties en andere veiligheidgerelateerde communicatie. (WRC-07)
- g) Kanaal 15 en 17 kunnen ook worden gebruikt voor communicatie aan boord, mits de ERP (effective radiated power/effectief afgestraald vermogen) niet hoger is dan 1W, en mits de nationale voorschriften van de betrokken autoriteiten worden nageleefd bij gebruik van deze kanalen in hun territoriale wateren.

- h) Binnen het Europese maritieme gebied en in Canada mogen deze frequenties (kanaal 10, 67, 73) indien nodig ook worden gebruikt door de individuele betrokken autoriteiten voor communicatie tussen scheepsstations, vliegtuigstations en deelnemende landstations die meedoen aan een gecoördineerde zoek- en reddingsactie of vervuilingsbestrijding in lokale gebieden, onder de voorwaarden die zijn gedefinieerd in nr. **51.69, 51.73, 51.74, 51.75, 51.76, 51.77** en **51.78**.
- i) De eerste drie voorkeursfrequenties voor het doel dat staat vermeld in opmerking **a)** zijn 156,450 MHz (kanaal 09), 156,625 MHz (kanaal 72) en 156,675 MHz (kanaal 73).
- j) Kanaal 70 mag alleen worden gebruikt voor bepaalde digitale noodoproepen en veiligheidsoproepen.
- k) Kanaal 13 is toegewezen voor wereldwijd gebruik als communicatiekanaal voor scheepvaartveiligheid, voornamelijk voor communicatie voor scheepvaartveiligheid tussen schepen. Dit kanaal kan ook worden gebruikt voor scheepsverplaatsingen een havenactiviteiten, waarbij de nationale voorschriften van de betrokken autoriteiten moeten worden nageleefd.
- l) Deze kanalen (AIS 1 en AIS 2) worden gebruikt voor een automatisch identificatiesysteem (AIS) dat wereldwijd kan worden gebruikt, tenzij voor dit doel in bepaalde regio's andere frequenties zijn toegewezen. Dergelijk gebruik moet in overeenstemming zijn met de nieuwste versie van aanbeveling ITU-RM.1371. (WRC-07)
- m) Deze kanalen kunnen worden gebruikt als kanalen met één frequentie, mits dit wordt afgestemd met de betrokken autoriteiten. De volgende voorwaarden gelden voor gebruik met één frequentie:
- Scheeps- en walstations kunnen het deel met de laagste frequenties gebruiken als kanalen met één frequentie.
 - Verzending via het deel met de hoogste frequenties is alleen toegestaan voor walstations.
 - Indien toegestaan door de autoriteiten en gedefinieerd in nationale voorschriften, mogen scheepsstations het deel met de hoogste frequenties gebruiken voor verzending. U moet er alles aan doen om schadelijke interferentie van kanaal AIS 1, AIS 2, 2027* en 2028* te voorkomen. (WRC-15)
- * Vanaf 1 januari 2019 wordt kanaal 2027 toegewezen als ASM 1 en kanaal 2028 als ASM 2.
- n) Met uitzondering van AIS mogen deze kanalen (75 en 76) alleen worden gebruikt voor scheepvaartgerelateerde communicatie en u moet er alles aan doen om schadelijke interferentie van kanaal

16 te voorkomen door het uitgangsvermogen te beperken tot 1 W. (WRC-12)

- o) (SUP - WRC-12)
- p) Verder kunnen AIS 1 en AIS 2 worden gebruikt voor de satelliet-diensten voor mobiele communicatie (van aarde naar ruimte) voor de ontvangst van AIS-zendingen vanaf schepen. (WRC-07)
- q) Wanneer u deze kanalen (10 en 11) gebruikt, moet u er alles aan doen om schadelijke interferentie met kanaal 70 te voorkomen. (WRC-07)
- r) Voor de maritieme mobiele communicatie is deze frequentie gereserveerd voor experimenteel gebruik voor toekomstige applicaties of systemen (bijv. nieuwe AIS-applicaties, MOB-systemen (man overboord), enz.). Als het gebruik door de autoriteiten is toegestaan voor experimenteel gebruik, mag dit niet leiden tot schadelijke interferentie aan of claims voor bescherming van stations die communicatie via vaste lijnen en mobiele verbindingen bieden. (WRC-12)
- s) Kanaal 75 en 76 zijn ook toegewezen aan de satelliet-service voor mobiele communicatie (van aarde naar ruimte) voor de ontvangst van via AIS verzonden berichten over lange afstand vanaf schepen (Bericht 27: zie de nieuwste versie van aanbeveling ITU-RM.1371). (WRC-12)
- w. In regio 1 en 3:

Tot 1 januari 2017 kunnen de frequentiebanden 157,200 - 157,325 MHz en 161,800 - 161,925 MHz (kanaal 24, 84, 25, 85, 26 en 86) worden gebruikt voor digitaal gemoduleerde zendingen, mits afgestemd met de betrokken autoriteiten. Stations die voor digitaal gemoduleerde zendingen gebruikmaken van deze kanalen of frequentiebanden, mogen geen schadelijke interferentie veroorzaken aan of bescherming claimen van andere stations die werken overeenkomstig artikel **5**.

Vanaf 1 januari 2017 zijn de frequentiebanden 157,200 - 157,325 MHz en 161,800 - 161,925 MHz (kanaal 24, 84, 25, 85, 26 en 86) aangewezen voor het gebruik van het VHF Data Exchange System (VDES) dat is beschreven in de nieuwste versie van aanbeveling ITU-R M.2092. Deze frequentiebanden mogen ook worden gebruikt voor de analoge modulatie die is beschreven in de nieuwste versie van aanbeveling ITU-R M.1084 door autoriteiten die dit willen doen, mits er geen schadelijke interferentie wordt veroorzaakt aan of bescherming wordt geclaimd van andere stations die gebruikmaken van de maritieme mobiele communicatieservice middels digitaal gemoduleerde zendingen, en mits dit wordt afgestemd met

de betrokken autoriteiten. (WRC-15)

- ww. In regio 2 zijn de frequentiebanden 157,200 - 157,325 MHz en 161,800 - 161,925 MHz (kanaal 24, 84, 25, 85, 26 en 86) aangewezen voor digitaal gemoduleerde zendingen, overeenkomstig de nieuwste versie van aanbeveling ITU-R M.1842.

In Canada en Barbados kunnen vanaf 1 januari 2019 de frequentiebanden 157,200 - 157,275 en 161,800 - 161,875 MHz (kanaal 24, 84, 25 en 85) worden gebruikt voor digitaal gemoduleerde zendingen, zoals de zendingen die zijn beschreven in de nieuwste versie van aanbeveling ITU-R M.2092, mits dit wordt afgestemd met de betrokken autoriteiten. (WRC-15)

- x) Vanaf 1 januari 2017 zijn in Angola, Botswana, Lesotho, Madagaskar, Malawi, Mauritius, Mozambique, Namibië, Congo-Kinshasa, Seychellen, Zuid-Afrika, Swaziland, Tanzania, Zambia en Zimbabwe de frequentiebanden 157,125 - 157,325 en 161,725 - 161,925 MHz (kanaal 82, 23, 83, 24, 84, 25, 85, 26 en 86) toegewezen voor digitaal gemoduleerde zendingen.

Vanaf 1 januari 2017 zijn in China de frequentiebanden 157,150 - 157,325 en 161,750 - 161,925 MHz (kanaal 23, 83, 24, 84, 25, 85, 26 en 86) toegewezen voor digitaal gemoduleerde zendingen. (WRC-12)

- y) Deze kanalen kunnen worden gebruikt als simplex- of duplexkanalen, mits dit wordt afgestemd met de betrokken autoriteiten. (WRC-12)

- z) Tot 1 januari 2019 mogen deze kanalen worden gebruikt voor mogelijk testen van toekomstige AIS-applicaties mits er geen schadelijke interferentie wordt veroorzaakt aan en geen bescherming wordt geclaimd van bestaande applicaties en stations die communicatie via vaste lijnen en mobiele verbindingen bieden.

Vanaf 1 januari 2019 worden deze kanalen gesplitst in twee simplexkanalen. Kanaal 2027 en 2028 zijn toegewezen als ASM 1 en ASM 2, en worden gebruikt voor applicatiespecifieke berichten (ASM), zoals beschreven in de nieuwste versie van aanbeveling ITU-R M.2092. (WRC-15)

- AAA) Vanaf 1 januari 2019 worden kanaal 24, 84, 25 en 85 mogelijk samengevoegd om een uniek duplexkanaal te vormen met een bandbreedte van 100 kHz voor het gebruik van de VDES-landcomponent die is beschreven in de nieuwste versie van aanbeveling ITU-R M.2092. (WRC-15)

- mm) Zending op deze kanalen is alleen toegestaan door walstations. Indien toegestaan door de autoriteiten en gedefinieerd in nationale voorschriften, mogen scheepsstations deze kanalen gebruiken voor verzending. U moet er alles aan doen om schadelijke interferentie

van kanaal AIS 1, AIS 2, 2027* en 2028* te voorkomen. (WRC-15)

* Vanaf 1 januari 2019 wordt kanaal 2027 toegewezen als ASM 1 en kanaal 2028 als ASM 2.

w1) In regio 1 en 3:

Tot 1 januari 2017 kunnen de frequentiebanden 157,025 - 157,175 MHz en 161,625 - 161,775 MHz (kanaal 80, 21, 81, 22, 82, 23 en 83) worden gebruikt voor digitaal gemoduleerde zendingen, mits afgestemd met de betrokken autoriteiten. Stations die voor digitaal gemoduleerde zendingen gebruikmaken van deze kanalen of frequentiebanden, mogen geen schadelijke interferentie veroorzaken aan of bescherming claimen van andere stations die werken overeenkomstig artikel 5.

Vanaf 1 januari 2017 zijn de frequentiebanden 157,025 - 157,100 MHz en 161,625 - 161,700 MHz (kanaal 80, 21, 81 en 22) aangewezen voor het gebruik van de digitale systemen die zijn beschreven in de nieuwste versie van aanbeveling ITU-R M.1842, met gebruik van meerdere kanalen met een kanaalruimte van 25 kHz.

Vanaf 1 januari 2017 zijn de frequentiebanden 157,150 - 157,175 MHz en 161,750 - 161,775 MHz (kanaal 23 en 83) aangewezen voor het gebruik van de digitale systemen die zijn beschreven in de nieuwste versie van aanbeveling ITU-R M.1842, met gebruik van twee kanalen met een kanaalruimte van 25 kHz. Vanaf 1 januari 2017 zijn de frequenties 157,125 MHz en 161,725 MHz (kanaal 82) aangewezen voor het gebruik van de digitale systemen die zijn beschreven in de nieuwste versie van aanbeveling ITU-R M.1842.

De frequentiebanden 157,025 - 157,175 MHz en 161,625 - 161,775 MHz (kanaal 80, 21, 81, 22, 82, 23 en 83) mogen ook worden gebruikt voor de analoge modulatie die is beschreven in de nieuwste versie van aanbeveling ITU-R M.1084 door autoriteiten die dit willen doen, mits er geen bescherming wordt geclaimd van andere stations die gebruikmaken van de maritieme mobiele communicatieservice middels digitaal gemoduleerde zendingen, en mits dit wordt afgestemd met de betrokken autoriteiten. (WRC-15)

zx) In de Verenigde Staten worden deze kanalen gebruikt voor communicatie tussen scheepsstations en walstations voor openbare communicatie. (WRC-15)

zz) Vanaf 1 januari 2019 worden kanaal 1027, 1028, 87 en 88 gebruikt als analoge kanalen met één frequentie voor havenactiviteiten en scheepsverplaatsingen. (WRC-15)

Bron: ITU Radio Regulations (2016), gereproduceerd met toestemming van ITU

Kanaaltabel VS

Kanaalnummer	Zendfrequenties (MHz)			Naam kanaal	Beperkingen
	Vanaf scheepsstations	Vanaf walstations	S/D/R		
6	156,300	156,300	S	VEILIGHEID	
8	156,400	156,400	S	COMMERCIEEL	
9	156,450	156,450	S	OPROEPEN	
10	156,500	156,500	S	COMMERCIEEL	
11	156,550	156,550	S	VTS	
12	156,600	156,600	S	HAVENACT/VTS	
13	156,650	156,650	S	BRUG COM	1W
14	156,700	156,700	S	HAVENACT/VTS	
15	--	156,750	R	MILIEU	ALLEEN RX
16	156,800	156,800	S	NOOD	
17	156,850	156,850	S	SAR	1W
20	157,000	161,600	D	HAVENACT	
24	157,200	161,800	D	TELEFOON	
25	157,250	161,850	D	TELEFOON	
26	157,300	161,900	D	TELEFOON	
27	157,350	161,950	D	TELEFOON	
28	157,400	162,000	D	TELEFOON	
67	156,375	156,375	S	BRUG COM	1W
68	156,425	156,425	S	SCHIP-SCHIP	
69	156,475	156,475	S	SCHIP-SCHIP	
71	156,575	156,575	S	SCHIP-SCHIP	
72	156,625	156,625	S	SCHIP-SCHIP	
73	156,675	156,675	S	HAVENACT	
74	156,725	156,725	S	HAVENACT	
75	156,775	156,775	S	HAVENACT	1W
76	156,825	156,825	S	HAVENACT	1W
77	156,875	156,875	S	HAVENACT	1W
84	157,225	161,825	D	TELEFOON	
85	157,275	161,875	D	TELEFOON	
86	157,325	161,925	D	TELEFOON	
87	157,375	157,375	S	TELEFOON	

88	157,425	157,425	S	TUSSEN SCHEPEN	
1001	156,050	156,050	S	HAVENACT/VTS	
1005	156,250	156,250	S	HAVENACT/VTS	
1007	156,350	156,350	S	COMMERCIEEL	
1018	156,900	156,900	S	COMMERCIEEL	
1019	156,950	156,950	S	COMMERCIEEL	
1020	157,000	157,000	S	HAVENACT	
1021	157,050	157,050	S	KUSTWACHT VS	
1022	157,100	157,100	S	KUSTWACHT VS	
1023	157,150	157,150	S	KUSTWACHT VS	
1063	156,175	156,175	S	HAVENACT/VTS	
1065	156,275	156,275	S	HAVENACT	
1066	156,325	156,325	S	HAVENACT	
1078	156,925	156,925	S	SCHIP-SCHIP	
1079	156,975	156,975	S	COMMERCIEEL	
1080	157,025	157,025	S	COMMERCIEEL	
1081	157,075	157,075	S	BEPERKT	
1082	157,125	157,125	S	BEPERKT	
1083	157,175	157,175	S	BEPERKT	

Weerkanalen VS

Kanaalnummer	Zendfrequenties (MHz)		S/D/R	Naam kanaal	Beperkingen
	Vanaf scheepsstations	Vanaf walstations			
WX1	--	162,550	R	NOAA WX1	ALLEEN RX
WX2	--	162,400	R	NOAA WX2	ALLEEN RX
WX3	--	162,475	R	NOAA WX3	ALLEEN RX
WX4	--	162,425	R	NOAA WX4	ALLEEN RX
WX5	--	162,450	R	NOAA WX5	ALLEEN RX
WX6	--	162,500	R	NOAA WX6	ALLEEN RX
WX7	--	162,525	R	NOAA WX7	ALLEEN RX

Kanaaltabel Canada

Kanaalnummer	Frequenties		S/D/R	Naam kanaal:	BEPERKINGEN
	MHz (schip)	MHz (wal)			
1	156,050	160,650	D	TELEFOON	
2	156,100	160,700	D	TELEFOON	
3	156,150	160,750	D	TELEFOON	
4	156,200	160,800	D	CANADESE KW	
5	156,250	160,850	D	TELEFOON	
6	156,300	156,300	S	VEILIGHEID	
7	156,350	160,950	D	TELEFOON	
8	156,400	156,400	S	COMMERCIEEL	
9	156,450	156,450	S	VTS	
10	156,500	156,500	S	VTS	
11	156,550	156,550	S	VTS	
12	156,600	156,600	S	HAVENACT/VTS	
13	156,650	156,650	S	BRUG COM	1W
14	156,700	156,700	S	HAVENACT/VTS	
15	156,750	156,750	S	COMMERCIEEL	1W
16	156,800	156,800	S	NOOD	
17	156,850	156,850	S	SAR	1W
18	156,900	161,500	D	TELEFOON	
19	156,950	161,550	D	CANADESE KW	
20	157,000	161,600	D	CANADESE KW	1W
21	157,050	161,650	D	CANADESE KW	
22	157,100	161,700	D	TELEFOON	
23	157,150	161,750	D	TELEFOON	
24	157,200	161,800	D	TELEFOON	
25	157,250	161,850	D	TELEFOON	
26	157,300	161,900	D	TELEFOON	
27	157,350	161,950	D	TELEFOON	
28	157,400	162,000	D	TELEFOON	
60	156,025	160,625	D	TELEFOON	
61	156,075	160,675	D	CANADESE KW	
62	156,125	160,725	D	CANADESE KW	
63	156,175	160,775	D	TELEFOON	

64	156,225	160,825	D	TELEFOON	
65	156,275	160,875	D	TELEFOON	
66	156,325	160,925	D	TELEFOON	
67	156,375	156,375	S	COMMERCIEEL	
68	156,425	156,425	S	SCHIP-SCHIP	
69	156,475	156,475	S	COMMERCIEEL	
71	156,575	156,575	S	VTS	
72	156,625	156,625	S	SCHIP-SCHIP	
73	156,675	156,675	S	COMMERCIEEL	
74	156,725	156,725	S	VTS	
75	156,775	156,775	S	HAVENACT	1W
76	156,825	156,825	S	HAVENACT	1W
77	156,875	156,875	S	HAVENACT	1W
78	156,925	161,525	D	TELEFOON	
79	156,975	161,575	D	TELEFOON	
80	157,025	161,625	D	TELEFOON	
81	157,075	161,675	D	TELEFOON	
82	157,125	161,725	D	CANADESE KW	
83	157,175	161,775	D	CANADESE KW	
84	157,225	161,825	D	TELEFOON	
85	157,275	161,875	D	TELEFOON	
86	157,325	161,925	D	TELEFOON	
87	157,375	157,375	S	HAVENACT	
88	157,425	157,425	S	HAVENACT	
1001	156,050	156,050	S	COMMERCIEEL	
1005	156,250	156,250	S	HAVENACT/VTS	
1007	156,350	156,350	S	COMMERCIEEL	
1018	156,900	156,900	S	COMMERCIEEL	
1019	156,950	156,950	S	CANADESE KW	
1020	157,000	157,000	S	HAVENACT	
1021	157,050	157,050	S	BEPERKT	
1022	157,100	157,100	S	CANADESE KW	
1024	157,200	157,200	S	HAVENACT	
1025	157,250	157,250	S	HAVENACT	

1026	157,300	157,300	S	HAVENACT	
1027	157,350	157,350	S	CANADESE KW	
1061	156,075	156,075	S	CANADESE KW	
1062	156,125	156,125	S	CANADESE KW	
1063	156,175	156,175	S	TELEFOON	
1064	156,225	156,225	S	BEPERKT	
1065	156,275	156,275	S	HAVENACT	
1066	156,325	156,325	S	HAVENACT	
1078	156,925	156,925	S	SCHIP-SCHIP	
1079	156,975	156,975	S	COMMERCIEEL	
1080	157,025	157,025	S	COMMERCIEEL	
1083	157,175	157,175	S	BEPERKT	
1084	157,225	157,225	S	HAVENACT	
1085	157,275	157,275	S	CANADESE KW	
1086	157,325	157,325	S	HAVENACT	
2019	--	161,550	R	HAVENACT	ALLEEN RX
2020	--	161,600	R	HAVENACT	ALLEEN RX
2023	--	161,750	R	VEILIGHEID	ALLEEN RX
2026	--	161,900	R	HAVENACT	ALLEEN RX
2078	--	161,525	R	HAVENACT	ALLEEN RX
2079	--	161,575	R	HAVENACT	ALLEEN RX
2086	--	161,925	R	HAVENACT	ALLEEN RX

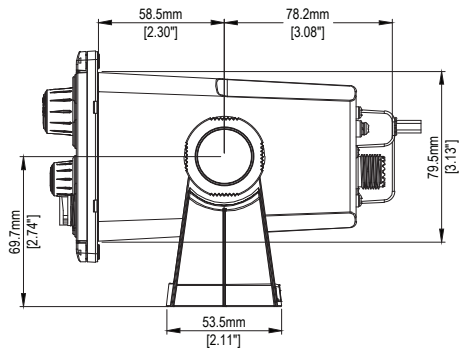
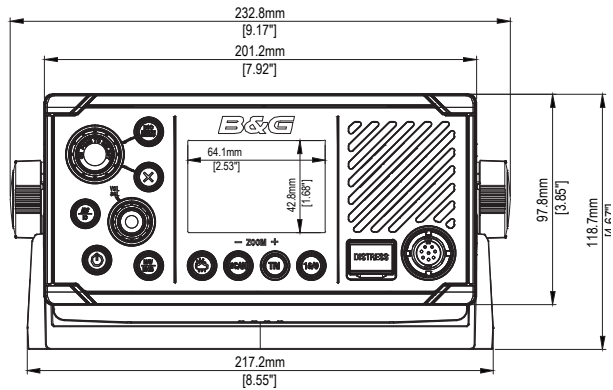
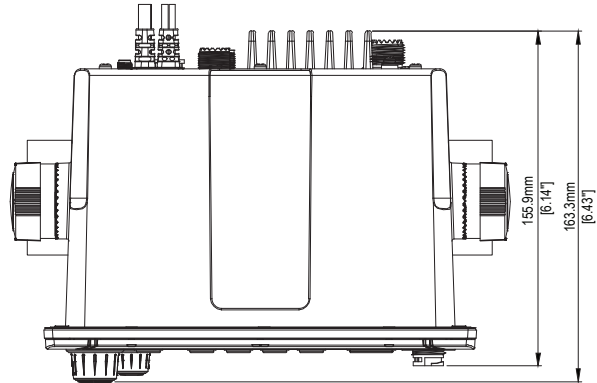
Weerkanalen in Canada

Kanaalnummer	Zendfrequenties (MHz)		S/D/R	Naam kanaal	Beperkingen
	Vanaf scheepsstations	Vanaf walstations			
WX1	--	162,550	R	CANADA WX	Alleen RX
WX2	--	162,400	R	CANADA WX	Alleen RX
WX3	--	162,475	R	CANADA WX	Alleen RX

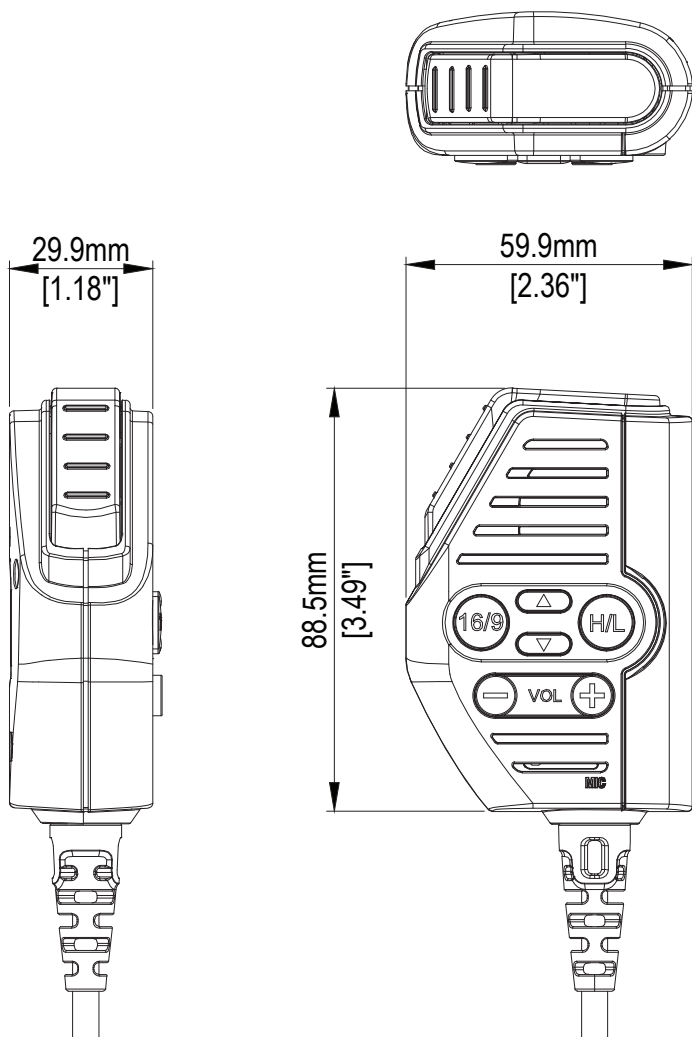
12

Maattekeningen

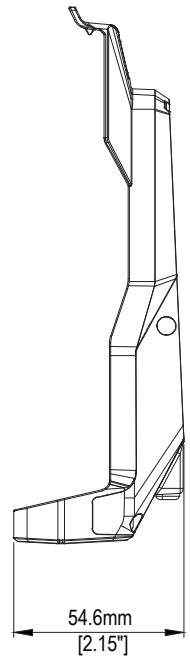
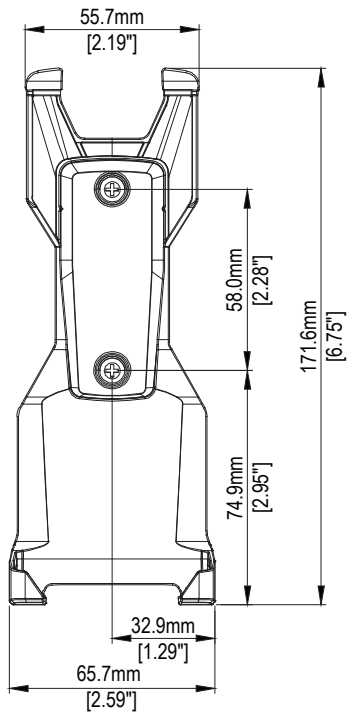
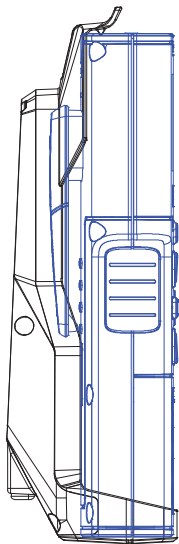
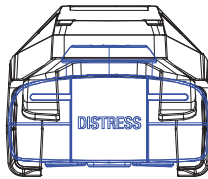
V60 vaste bevestiging VHF



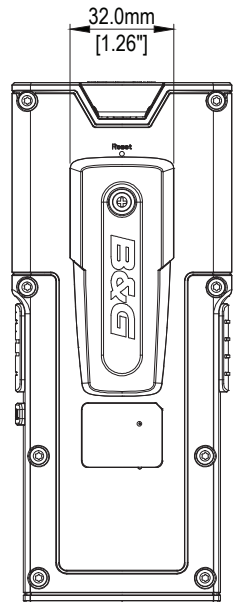
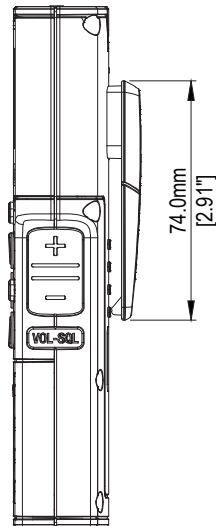
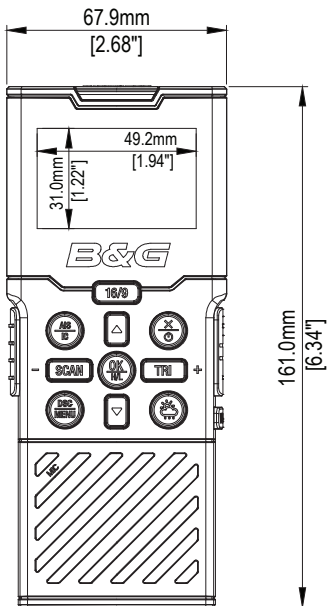
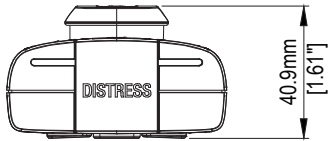
V60 handmicrofoon



H60 houder



H60 draadloze handset



13

Lijst van met NMEA 2000 compatibele PGN's

PGN	Beschrijving	RX	TX
59392	ISO-bevestiging	•	•
59904	ISO-verzoek	•	•
60928	ISO-adresreservering	•	•
126208	NMEA -Groepsfunctie	•	•
126464	PGN-lijst		•
126993	Heartbeat		•
126996	Productinformatie	•	•
126998	Configuratiegegevens		•
127258	Magnetische variatie	•	
129026	COG en SOG, snelle update	•	◇
129029	GNSS-positiegegevens	•	◇
129044	Referentievlak	•	
129540	GNSS-satellieten in beeld		◇
129799	Radiofrequentie/modus/vermogen		•
129808	DSC Call-informatie		•
129283	Koersafwijking		•
129284	Navigatiegegevens		•
130074	Route en WP-service - WP-lijst - WP-naam en -positie		•
127233	MOB-gegevens		•
129038	AIS, klasse A, positierapport		•
129039	AIS, klasse B, positierapport		•
129040	AIS, klasse B, uitgebreid positierapport		•
129041	Rapport AIS navigatiehulpmiddelen (AtoN)		•
129793	AIS UTC en datumrapport		•
129794	AIS, klasse A, vaste gegevens en vaargegevens		•
129797	AIS binair uitgezonden bericht		•
129798	AIS SAR positierapport vliegtuigen		•
129801	AIS geadresseerd veiligheidsbericht		•
129802	AIS, veiligheidgerelateerd uitgezonden bericht		•
129809	AIS, klasse B, "CS", rapport met vaste gegevens, deel A		•

129810	AIS, klasse B, "CS"; rapport met vaste gegevens, deel B		•
130845	Hantering parameters	•	•
130850	Commando gebeurtenis	•	
130851	Antwoord gebeurtenis		•

◇) Alleen als GPS-bron = intern

