

**B&G**

V60 VHF  
fast montering  
Användarguider  
SVENSKA



# Förord

---

## Friskrivning

Eftersom Navico fortlöpande förbättrar den här produkten förbehåller vi oss rätten att göra förändringar av produkten när som helst, vilket kanske inte återspeglas i den här versionen av handboken. Kontakta närmaste distributör om du behöver mer hjälp.

Ägaren ansvarar helt och hållet för att installera och använda utrustningen på ett sätt som inte orsakar olyckor, personskador eller egendomsskador. Användaren av produkten ansvarar helt och hållet för säkert sjömanskap.

NAVICO HOLDING OCH DESS DOTTERBOLAG, LOKALAVDELNINGAR OCH SAMARBETSPARTNERS FRISKRIVER SIG FRÅN ALLA SKADESTÅNDSKRAV I SAMBAND MED ANVÄNDNING AV PRODUKTEN PÅ ETT SÄTT SOM KAN ORSAKA OLYCKOR, SKADOR ELLER SOM STRIDER MOT GÄLLANDE LAG.

Huvudspråk: Den här redogörelsen, alla instruktionshandböcker, användarguider och annan information som hänför sig till produkten (dokumentation) kan översättas till, eller har översatts från, ett annat språk (översättning). I händelse av konflikt med eventuell översättning av dokumentationen, är dokumentationens engelska språkversion den officiella versionen.

Den här handboken representerar produkten vid tidpunkten för tryckning. Navico Holding AS samt dess dotterbolag och filialer förbehåller sig rätten att göra ändringar av specifikationerna utan föregående meddelande.

## Copyright

Copyright © 2018 Navico Holding AS.

## Garanti

Garantikortet levereras som ett separat dokument.

Om du har några frågor besöker du webbplatsen för enhetens eller systemets varumärke: [www.bandg.com](http://www.bandg.com)

## Redogörelse för regelefterlevnad

### Europeiska unionen

Härmed försäkrar Navico Holding AS att radioutrustningen av typ V60 överensstämmer med kraven i direktiv 2014/53/EU. Den fullständiga texten i EU-försäkran om överensstämmelse finns på följande webbadress: [www.navico.com](http://www.navico.com)

## Varning

Användaren varnas för att alla ändringar eller modifieringar som inte uttryckligen har godkänts av den part som ansvarar för efterlevnad kan upphäva användarens tillstånd att använda utrustningen. Utrustningen genererar, använder och kan utstråla radiofrekvensenergi och kan, om den inte installeras och används enligt instruktionerna, orsaka skadliga störningar i radiokommunikation. Det finns dock ingen garanti för att störningar inte inträffar i en viss installation. Om utrustningen orsakar skadliga störningar i radio- eller TV-mottagning, vilket kan fastställas genom att slå av och på utrustningen, ber vi användaren försöka korrigera störningarna med en eller flera av följande åtgärder:

- Rikta om eller flytta mottagningsantennen
- Öka avståndet mellan utrustningen och mottagaren
- Ansluta utrustningen till ett uttag i en annan strömkrets än den som mottagaren är ansluten till
- Be återförsäljaren eller en erfaren tekniker om hjälp.

## Länder för avsedd användning i EU

AT - Österrike	HU - Ungern	PL - Polen
BE - Belgien	IS - Island	PT - Portugal
BG - Bulgarien	IE - Irland	RO - Rumänien
CY - Cypern	IT - Italien	SK - Slovakien
CZ - Tjeckien	LV - Lettland	SI - Slovenien
DK - Danmark	LI - Liechtenstein	ES - Spanien
EE - Estland	LT - Litauen	SE - Sverige
FI - Finland	LU - Luxemburg	CH - Schweiz
FR - Frankrike	MT - Malta	TR - Turkiet
DE - Tyskland	NL - Nederländerna	UK - Storbritannien
GR - Grekland	NO - Norge	

## Varumärken

B&G® och Navico® är registrerade varumärken som tillhör Navico. NMEA® och NMEA 2000® är registrerade varumärken som tillhör National Marine Electronics Association.

Navico rekommenderar att du kontrollerar licenskraven för radioanvändning för ditt land innan du använder denna VHF-radio. Operatören ansvarar för att följa korrekt radioinstallering och användningspraxis.

## Anmärkningar om MMSI och DSC

Användarens MMSI-nummer (Marine Mobile Service Identity) är ett unikt niosiffrigt nummer. Det används på marina sändare/mottagare som är kapabla att använda DSC (Digital Selective Calling). Digital Selective Calling ger betydande säkerhets- och bekvämlighetsfördelar jämfört med äldre VHF-radioanläggningar utan den här funktionen.

- **Obs!** Många länder har inte radiorepeatrar som stöder förmedling av DSC-meddelanden. Men DSC kan ändå vara användbart för direkt kommunikation mellan fartyg, där det andra fartyget också är utrustat med en DSC-kompatibel radio.

Du måste få ett MMSI-nummer och skriva in det i radion för att kunna använda DSC-funktionerna. Kontakta lämplig myndighet i ditt land för att erhålla ett MMSI-nummer – avgifter kan tillkomma. Om du är osäker på vem du ska kontakta ska du rådfråga B&G-återförsäljaren.

- **Obs!** DSC-nödanrop som genereras av denna radio är begränsade till samma områdesrestriktioner som gäller för vanliga VHF-transmissioner. Fartyget som skickar ett nödanrop kan bara förlita sig på DSC inom området för en GMDSS-kustradiokanal. Typisk VHF-räckvidd kan vara ca 20 M, men detta varierar mycket beroende på installation, antenn, meteorologiska förhållanden etc.

## Om den här handboken

Den här handboken är en referensguide för installation och användning av en V60 VHF-radio. Viktig text som läsaren måste läsa extra noga märks ut på följande sätt:

- **Obs!** Används för att uppmärksamma läsaren på en kommentar eller viktig information.



**Varning: Används när försiktighet måste iakttas för att förhindra skador på utrustning/person.**

# Innehåll

---

- 7 Allmän information**
  - 9 Hur man visar och bläddrar i menyer
  - 12 Knapparnas funktioner
  
- 18 Radiomenyer**
  - 18 Scan
  - 19 Watch (Övervaka)
  - 20 Display (Bildskärm)
  - 21 Radio setup (Radioinställning)
  - 25 DSC setup (DSC-inställning)
  - 27 AIS setup (AIS-inställning)
  - 28 Alarms (Larm)
  - 30 Wireless handset (Trådlös handenhhet)
  - 30 Reset (Återställ)
  
- 31 DSC-anropsmeny**
  - 31 DSC calls (DSC-anrop)
  - 34 Track buddy (Spåra kompis)
  - 35 Contacts (kontakter)
  
- 36 AIS-meny**
  - 36 Om AIS
  - 37 Använda AIS-mottagaren
  - 37 AIS-information och visning
  
- 40 Megafon / mistlur / interkom**
  - 40 Använda megafonfunktionen (PA)
  - 40 Använda mistluren
  - 41 Använda interkom-funktionen
  
- 42 Trådlös handenhhet**
  - 42 Använda den trådlösa handenhheten
  - 42 Använda interkom-funktionen

<b>43</b>	<b>Mina kanaler</b>
<b>44</b>	<b>Genvägar</b>
<b>45</b>	<b>Installation</b>
45	Checklista
46	Installationsalternativ
46	Välja en lämplig monteringsplats
52	Konfiguration vid första start
<b>55</b>	<b>Specifikationer</b>
<b>60</b>	<b>Kanaltabeller</b>
60	Kanaltabell för EU och internationellt
68	Kanaltabell för USA
70	Kanaltabell för Kanada
<b>73</b>	<b>Måttritningar</b>
73	V60 med fast montering VHF
74	V60 handmikrofon
75	H60-vagga
76	H60 trådlös handenhet
<b>77</b>	<b>Lista över NMEA 2000-kompatibla PGN</b>

# 1

## Allmän information

---

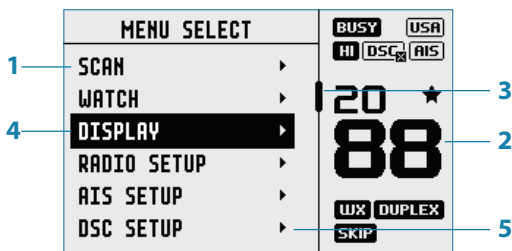
V60 har följande användbara funktioner:

- AIS-mottagare med två kanaler för att ta emot och visa AIS-mål
- Möjlighet att kommunicera med upp till 2 valfria trådlösa handenheter (H60)
- Avtagbar handenhetsmikrofon med 6 knappar och inbyggd högtalare. Kan anslutas framtill eller baktill på radion med tillvalet förlängningskabel
- Inbyggd GPS-mottagare och antenn med anslutning för extern GPS-antenn (tillval)
- Interkom, mistlur och megafon
- NAV/MOB-knapp för att visa särskilda skärmar för navigering eller man överbord
- TRI-knapp för att välja DUAL/TRI-skanning
- Särskild Wx-knapp (väder)
- Lista med favoritkanaler för att skapa en lista med kanaler som används ofta
- Lista med genvägar för att skapa en lista med radiofunktioner som används ofta
- Åtkomst till alla för närvarande tillgängliga marina VHF-kanalbanker (USA, Kanada, internationell), inklusive väderkanaler där sådana finns (beroende på modell)
- Särskild CH16/9-knapp för snabb tillgång till prioriterad kanal (internationell nödkanal)
- DSC-funktion (Digital Selective Calling) som uppfyller globala DSC klass D-standarder
- Nödanropsknapp för att automatiskt sända MMSI-nummer och position tills en bekräftelse har tagits emot
- ATIS-funktion för inre vattenvägar (EU)
- Med funktion för att inaktivera automatisk DSC-växling samt DSC-test
- Kontaktlista som lagrar upp till 50 namn med MMSI-nummer
- MMSI-lagring för en favoritgrupp
- Tjänst för gruppanrop och anrop till alla fartyg
- Vädervarningsfunktion där det är tillgängligt (USA)
- Framträdande kanaldisplay
- Justerbara kontrastinställningar för LCD-skärmen
- Justerbart bakgrundsljus på knappsetsen för enkel användning nattetid

- Vattentät och dränkbar för att uppfylla IPx7
- Antingen hög (25 W) eller låg (1 W) sändningseffekt
- Kraftfull 4 W extern ljudutgång
- Visning av GPS-latitud och -longitud (LL) och tid (med en giltig GPS-källa)
- Information om LL-positionsspårning.



## Hur man visar och bläddrar i menyer



1. Visning med delad skärm – visar huvudmenyn.
  2. Visning med delad skärm – visar kanalskärmen.
  3. Rullningslistan visar ytterligare alternativ ovanför och nedanför texten som visas.
  4. Aktuellt menyobjekt väljs med kanalratten.
  5. Pilen indikerar ytterligare undermenyobjekt i det här menyalternativet.
- **Obs!** Tryck på knappen X för att stega bakåt till föregående menyisda eller gå ur menyerna helt och hållet.

### Inmatning av alfanumeriska data

Vrid kanalratten för att bläddra igenom alfanumeriska tecken.

Tryck på kanalratten för att välja och gå till nästa tecken.





























För att stega bakåt trycker du på knappen MENU. Tryck på X om du vill avbryta inmatningen och återgå till föregående meny.

### LCD-symboler och deras betydelse

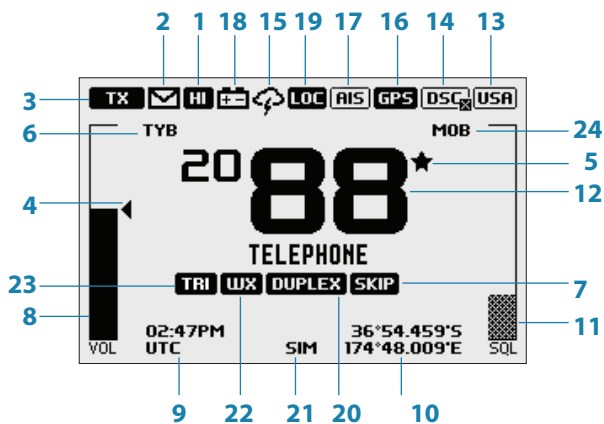
När V60 startar visar den tillfälligt märke, modell, region, programversion och MMSI.



Under normal drift kan följande ikoner visas på skärmen, beroende på inställning:

Symbol	Betydelse
	Radion sänder
	Mottagaren är upptagen med en inkommande signal
	Låg sändningseffekt vald (1W)
	Hög sändningseffekt vald (25W)
	Den aktuella kanalen är Duplex (av när Simplex är valt)
	Aktuell kanal är endast mottagning
	Lokalt läge aktiverat (används i områden med mycket radiotrafik, dvs. inre hamn)
	Kanalen är sparad som favorit
	Kanalen hoppas över under en avsökning
	Väderkanal som lagras av användaren (endast EU och INT)
	Kanalbanken är inställd på USA
	Kanalbanken är inställd på internationell (Tillgängliga kanaler beror på valt landsläge)
	Kanalbanken är inställd på Kanada
	Endast EU-modeller – måste vara aktiverat på europeiska inre vattenvägar
	DSC-funktion är aktiverad
	DSC-funktion är aktiverad, automatisk växling är avstängd
	AIS-funktion är aktiverad
	Intern GPS är aktiverad, med giltig 3D-fix
	Intern GPS är aktiverad, ingen fix
	Extern GPS är aktiverad, med giltig 3D-fix
	Extern GPS är aktiverad, ingen fix
	Aktiverad vädervarning (endast USA/CAN)
	Missat DSC-anrop
	Varning för låg batterinivå (fartyg) (aktiveras vid 10,5 V)
	Batterinivå (trådlös handenhet)
	Funktionen Track Your Buddy är aktiv
	Nuvarande kanal är vald som övervakad kanal
	GPS-simulator är aktiv

En typisk display:

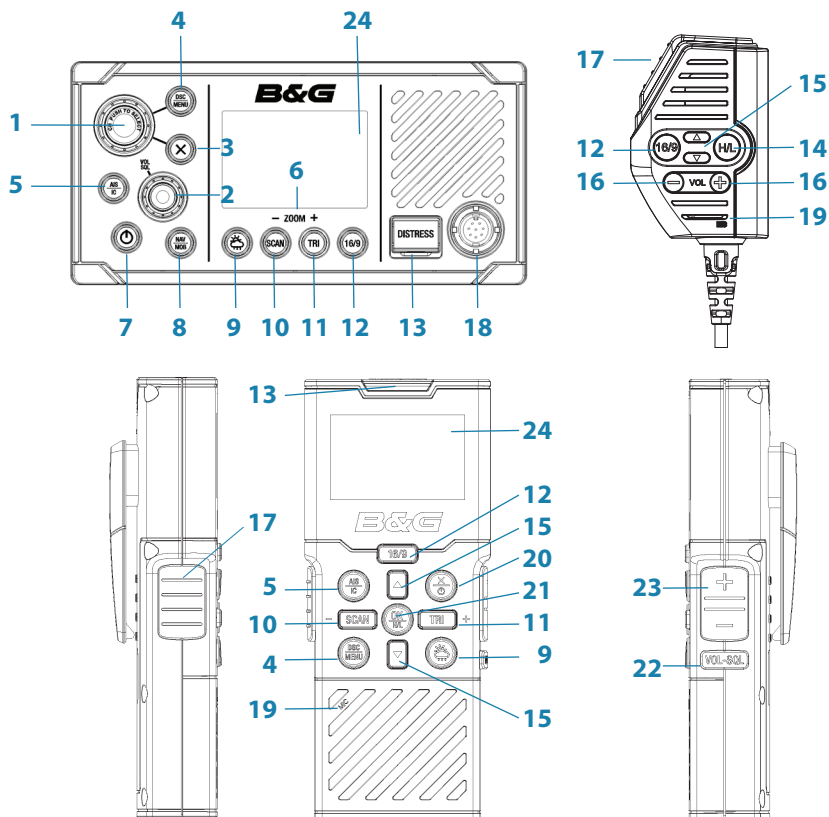


1. Kanalen är inställd på sändning med hög effekt
2. Missat anrop i DSC-anropsloggen
3. Kanalen är upptagen
4. Volymen är under aktiv kontroll
5. Aktuell kanal har sparats i My channels (mina kanaler)
6. Track Your Buddy är aktiverad
7. Aktuell kanal hoppas över under en avsökning
8. Volymnivåindikator
9. Tid (härledd från GPS) – UTC-förskjutning tillämpas
10. Latitud/longitud
11. Indikator för brusspärnivå
12. Kanalnummer (2 eller 4 siffror)
13. USA-kanalbanken är aktiv
14. DSC-funktion är aktiverad men automatisk växling är avstängd
15. Funktionen Vädervarning är aktiverad
16. Intern GPS är aktiverad, med 3D-fix
17. AIS-mottagare är aktiverad
18. Varning för låg spänning i fartyg
19. Känsligheten är inställd på LOCAL (Lokal)
20. Den aktuella kanalen är Duplex
21. GPS-simuleringsläge är aktivt
22. Aktuell kanal är inställd som väderkanal (använd Wx-knappen för att välja)

- 23. Aktuell kanal är inställd som övervakad kanal (använd TRI-knappen för att välja)
- 24. MÖB-waypoint är aktiv.

## Knapparnas funktioner

Följande avsnitt beskriver knapparnas/rattarnas funktioner. Vid behov finns ytterligare information om menyer som nås med knapparna i följande kapitel.



### 1. Kanalratt/Tryck för att välja

Vrid ratten för kanalval, menybläddring, alfanumerisk inmatning och finjustering av bakgrundsbelysningsnivån (beroende på aktiv meny).  
**Kort tryck** för att välja alternativ i menyerna.  
**Långt tryck** för att öppna My channels (Mina kanaler).

### 2. VOL/SQL

Volym- och brusspärnivå.  
**Tryck kort** på ratten för att välja vilken du vill justera. Vad som är

valt indikeras med en liten trekantig pil ovanför staplarna för varje alternativ. När ratten **vrids** medurs ökar inställningen, moturs minskar den. Volymkontrollen är gemensam för interna och externa högtalare.

**Långt tryck** för att öppna genvägsmenyn.

### 3. X (Avsluta)

**Tryck på X** när du navigerar i menyer, för att rensa felaktiga inmatningar, om du vill avsluta en meny utan att spara ändringarna och för att gå tillbaka till föregående skärm.

### 4. DSC-anrop/Menyval (*radio och trådlös handenhhet*)

**Kort tryck** för att gå in i DSC-anropsmenyn och göra DSC-anrop.

**Långt tryck** för att öppna sidan för menyval.

### 5. AIS/IC (*radio och trådlös handenhhet*)

**Kort tryck** för att gå in i AIS-läge (Automatic Identification System).

Se sidan 27 för AIS-inställning eller sidan 27 för AIS-funktioner.

**Långt tryck** för att gå in i läget för interkom/megafon/mistlur.

Se sidan 42 för interkomfunktion och sidan 40 för mistlurs-/megafonfunktion.

### 6. Zoomknappar

Används i AIS-läge.

**Tryck på TRI** (zooma in) eller **SCAN** (zooma ut) för att ändra skalan på AIS-plottern. Tillgängliga skalor är: 1, 2, 4, 8, 16, 32 nm.

### 7. Ström/bakgrundsbelysning

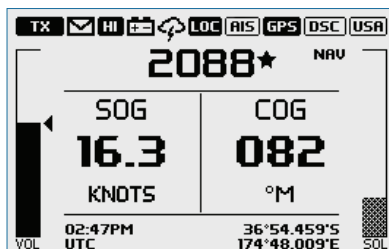
**Kort tryck** för att justera bakgrundsbelysningsnivån stegvis.

**Upprepade korta tryck** på strömbrytaren stegar igenom stora justeringar av bakgrundsbelysningen. Kanalratten kan användas för fininställning.

**Långt tryck** för att slå på eller av radion.

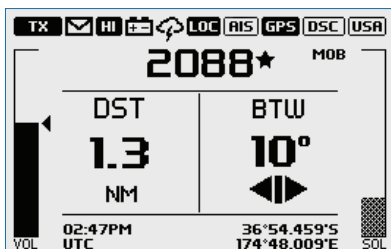
### 8. NAV/MOB

**Kort tryck** för att gå in i NAV-läge (navigering). Skärmen ändras till navigeringsläge och visar fartygets aktuella FÖG och KÖG.



**Tryck på X** för att gå ut NAV-läge och återgå till normal radiofunktion.

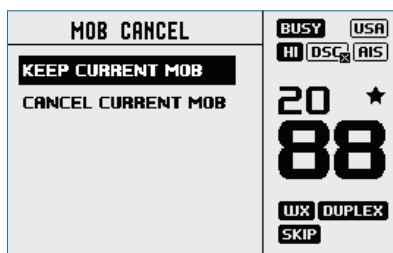
Långt tryck för att markera nuvarande plats med en Man överbord-waypoint (MÖB). Skärmen ändras till MÖB-navigeringsläge för att hjälpa till att navigera tillbaka till MÖB-platsen:



**DST** (Avstånd till MÖB-waypoint).

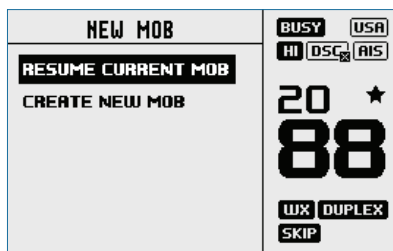
**BTW** (Bäring till MÖB-waypoint) och riktningssindikatorer med hjälp av ◀ för sväng mot babord, █ för rakt framåt och ▶ för sväng mot stbd (styrbord).

Långt tryck på **X** för att gå ur MÖB-navigering. Ett popup-fönster visas med två alternativ:



1. KEEP CURRENT MOB (Behåll nuvarande MÖB): för att återgå till normal drift utan att avbryta MÖB-navigering.
  2. CANCEL CURRENT MOB (Avbryt nuvarande MÖB): för att avbryta aktuell MÖB-navigering och återgå till normal drift.
- Eller **kort tryck på X** för att stänga popup-fönstret och återuppta aktuell MÖB-navigering.

Långt tryck på NAV/MOB för att ställa in en ny MÖB-waypoint på den aktuella platsen. Ett popup-fönster visas med två alternativ:



1. RESUME CURRENT MOB (Återuppta nuvarande MÖB): för att stänga popup-fönstret och återuppta aktuell MÖB-navigering.
2. CREATE NEW MOB (Skapa ny MÖB): för att avbryta aktuell MÖB-navigering och skapa en ny Man överbord-waypoint (MÖB) vid den aktuella platsen. Eller **kort tryck på X** för att stänga popup-fönstret och återuppta aktuell MÖB-navigering.

→ **Obs!** Tryck länge på TRI och SCAN på den trådlösa handenheten för att ställa in en MÖB-waypoint.

## 9. Väderkanal (*radio och trådlös handenhet*)

**Kort tryck** (US/CAN-modeller): Tryck för att höra den senast valda NOAA-/kanadensiska väderstationen.

För alla andra modeller byts kanalen till användarprogrammerat val.

**Långt tryck** (icke-US/CAN-modeller): Spara aktuell kanal som väderkanal.

## 10. SCAN/ZOOM- (*radio och trådlös handenhet*)

- Normalt radioläge:

**Kort tryck** för att gå in i ALL SCAN-läge.

ALL SCAN söker igenom alla kanaler sekventiellt efter aktivitet.

När en signal tas emot stannar sökningen vid den kanalen och upptagen-ikonen visas på skärmen. Om signalen upphör i mer än 5 sekunder återtas sökningen automatiskt.

Vrid kanalratten för att tillfälligt hoppa över (spärra) en upptagen kanal och återuppta sökningen. Vridningsriktningen avgör om sökningen går uppåt eller nedåt genom kanalnumren (dvs. framåt eller bakåt). Om den fortfarande är upptagen när sökningen har gått runt stannar den igen vid denna kanal. Observera att det inte är möjligt att hoppa över den prioriterade kanalen.

Tryck på ENT för att permanent hoppa över kanalen. SKIP-ikonen visas på LCD-skärmen för den här kanalen.

Om du vill avbryta en överhoppad kanal väljer du kanalen i normal-läge (ej sökningsläge) och trycker sedan på ENT-knappen – SKIP-ikonen försvinner. Om du slår på radion igen återställs också alla överhoppade kanaler. Tryck på SCAN eller X medan sökningen är aktiv för att stanna på aktuell kanal och återgå till normal drift.

**Långt tryck** på SCAN i normal drift för att komma till sökmenyn.

- AIS-läge:

**Kort tryck** för att öka (zooma ut) skalan på AIS-plottern ett mätområde i taget. Tillgängliga skalor är: 1, 2, 4, 8, 16, 32 nm.

## 11. TRI/ZOOM+ (radio och trådlös handenhhet)

- Normalt radioläge:

**Kort tryck** för att starta DUAL WATCH (övervakning av två kanaler) eller TRI WATCH (övervakning av tre kanaler) (om övervakningskanal är inställd).

**Långt tryck** för att ställa in aktuell kanal som övervakningskanal. Vid ett kort tryck på TRI-knappen kommer radion att antingen växla till DUAL- eller TRI-läge beroende på om en övervakningskanal har ställts in.

Utan övervakningskanal går radion till DUAL WATCH, där kanalerna som övervakas är nuvarande kanal och den prioriterade kanalen (nödanropskanalen, CH16 för de flesta länder). Med en övervakningskanal vald aktiveras TRI WATCH, där kanaler som övervakas är aktuell kanal, övervakningskanalen och den prioriterade kanalen (nödanropskanal, CH16 för de flesta länder). Om radion är inställd på "Land: USA" övervakas två prioriterade kanaler – kanal 9 och kanal 16.

- AIS-läge:

**Kort tryck** för att minska (zooma in) skalan på AIS-plottern ett mätområde i taget. Tillgängliga skalor är: 1, 2, 4, 8, 16, 32 nm.

## 12. 16/9 (radio, handenhhetens mikrofon och trådlös handenhhet)

**Kort tryck** för att växla till prioriterad kanal. Tryck igen för att återgå till den ursprungliga kanalen. Prioriterad kanal är som standard CH16.

**För USA-modeller: Långt tryck** för att göra kanalen 09 till prioriterad kanal.

## 13. DISTRESS (radio och trådlös handenhhet)

**Kort tryck** för att starta ett nödanrop, där typen av nödsituation kan väljas från en lista.

**Lång tryck** på nödknappen för att initiera ett "ospecificerat" nödanrop.

Nödanropet sänds ut till alla DSC-radiomottagare, och skapar ett larm på varje DSC-radio inom räckvidden. Om positionsinformation finns kommer den att ingå i överföringen.

## 14. H/L (sändningseffekt) (endast handenhhetens mikrofon)

**Tryck på** för att växla mellan hög (25 W) eller låg (1 W) sändningseffekt för hela kanalbanken. HI eller LO visas på LCD-skärmen.

Vissa kanaler tillåter endast sändning med låg effekt. Felsignaler hörs om du försöker ändra sändningseffekt på någon av dessa kanaler.

Vissa kanaler tillåter endast låg sändningseffekt från början men kan åsidosättas till hög effekt genom att **trycka på (och hålla inne) H/L**



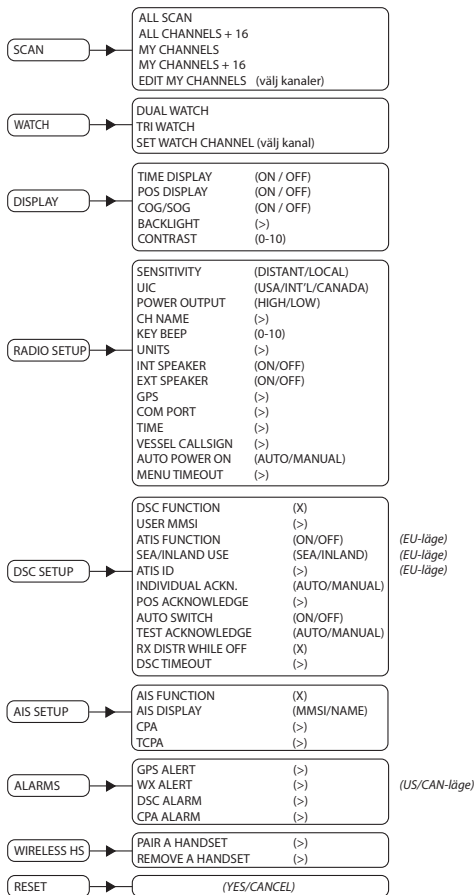
efter att ha tryckt in PTT. Håll H/L-knappen nedtryckt när du har släppt PTT-knappen om du vill sända igen på hög effekt.

- 15. Byta kanal (*handenhetens mikrofon och trådlös handenhet*)**  
Kort tryck på (△) går upp en kanal, eller på (▽) går ned en kanal. Om du håller ned någon av knapparna stegar den, efter en kort fördröjning, snabbt igenom kanalerna.
- 16. VOL +/- (Volym) (*endast handenhetens mikrofon*)**  
Ändra volymen på handenhetens mikrofon.  
Kort tryck på (+) ökar volymen och på (-) sänker volymen.
- 17. PTT (Push-to-talk) (*handenhetens mikrofon och trådlös handenhet*)**  
Tryck på knappen för att sända. Tryck bara ned den så länge meddelandet sänds. Radion kan inte ta emot när den sänder.
- 18.** Handenhetsmikrofonens anslutning (fram). Anslut den avtagbara mikrofonen. Alternativt kan den anslutas till baksidan av radion.
- 19. MIC (Mikrofon) (*handenhetens mikrofon och trådlös handenhet*)**  
Mikrofonen kan anslutas till den främre MIC-kontakten eller den bakre MIC-kontakten. En 5 m eller 10 m förlängningskabel finns som tillval för montering av mikrofonen på en annan plats.
- 20. Ström/Avsluta (*trådlös handenhet*)**  
Tryck kort på X när du navigerar i menyer, för att rensa felaktiga inmatningar, om du vill avsluta en meny utan att spara ändringarna och för att gå tillbaka till föregående skärm.  
Långt tryck för att slå på eller av radion.
- 21. OK/H/L (*trådlös handenhet*)**  
Kort tryck för att välja alternativ i menyerna.  
Långt tryck för att ändra sändningseffekt – se punkt 14.
- 22. VOL/SQL (*trådlös handenhet*)**  
Kort tryck för att välja vilken kontroll (volym och squelch) som ska justeras. Använd knapparna + och - för att justera.
- 23. +/- (*trådlös handenhet*)**  
Kort tryck för att justera den valda kontrollen (volym och squelch).
- 24. LCD (display) (*radio och trådlös handenhet*)**

# 2

## Radiomenyer

En lång tryckning på knappen MENU öppnar menyväljarsidan. Följande visar menystrukturen (endast övre och andra nivå):



Knapp:

(>) ytterligare menyalternativ

(X) växla val. "X" betyder att alternativet är aktiverat.

## Scan

Denna meny är till för att välja ett sökningsläge att aktivera, samt välja kanaler som söks enligt My channels list (Min kanallista).

➔ **Obs!** Sökning är inte tillgängligt om ATIS-läget är aktiverat.

## All scan

Söker igenom alla kanaler cyklist.

## All channels + 16 (Alla kanaler + 16)

Söker igenom alla kanaler cyklist, men kontrollerar den prioriterade kanalen efter varje kanalsteg.

## My channels (Mina kanaler)

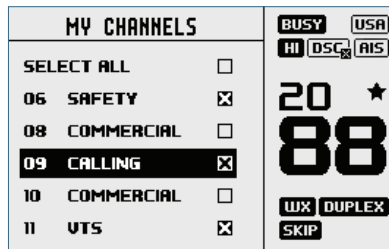
Sök alla kanaler som valts i EDIT MY CHANNELS (redigera mina kanaler).

## My channels + 16 (Mina kanaler + 16)

Söker alla kanaler som valts i Redigera mina kanaler och kontrollerar även den prioriterade kanalen efter varje kanalsteg.

## Edit my channels (Redigera mina kanaler)

Här kan man skapa en anpassad lista över kanaler – används i en sökning av Mina kanaler.



## Watch (Övervaka)

Denna meny är till för att välja ett övervakningsläge att aktivera, liksom välja övervakningskanal. Övervakningslägen kan betraktas som en kanalsökning i en undergrupp av kanaler, där genomsökta kanaler "lyssnas" på en kort stund var 3:e sekund för att avgöra om det finns någon aktiv radiokommunikation.

→ **Obs!** Övervakningslägen är inte tillgängliga om ATIS-läget är aktiverat.

## Dual watch (Dubbel kanalpassning)

Välj det här för att övervaka aktuell kanal och den prioriterade kanalen (kanal 16).

## **TRI watch (TRI övervaka)**

Välj det här för att övervaka den aktuella kanalen, övervakningskanalen som användaren valt och den prioriterade kanalen (kanal 16).

## **Set Watch Channel (Ställ in övervakningskanal)**

Gör att en övervakningskanal kan väljas från alla tillgängliga kanaler. Den valda kanalen används av TRI WATCH-läget.

- **Obs!** Om radion är konfigurerad för USA-marknaden övervakas två prioriterade kanaler: kanal 9 och kanal 16.

## **Display (Bildskärm)**

Den här menyn ger användaren möjlighet att delvis anpassa informationen som visas, och justera skärmen för bästa synlighet för att passa användaren och driftförhållandena.

## **Time display (Visning av tid)**

Välj för att växla visning av tiden till på eller av.

Om den är på slås visningen av COG/SOG av, på grund av utrymmesbegränsningar.

LOC (lokal tid) visas under tiden om en UTC-förskjutning (Coordinated Universal Time) har angetts; annars visas UTC på dess plats om ingen förskjutning har tillämpats.

## **POS display (Visning av position)**

Välj för att slå på eller av visning av position som tillhandahålls av ansluten GPS. Om ingen GPS är ansluten och en manuell inmatning har gjorts visas positionen med prefixet "M".

## **COG/SOG**

Välj för att slå på eller av visning av COG/SOG som tillhandahålls av den valda GPS-källan.

Om den är på slås visningen av tid av, på grund av utrymmesbegränsningar.

## **Backlight (Bakgrundsbelysning)**

### **Backlight level (Bakgrundsbelysningens nivå)**

Välj för att justera bakgrundsbelysningens nivå med kanalratten. Intervall är OFF (av), sedan 1 till 10.

Tryck på menyvalsknappen för att aktivera nattläge (inverterad visning).

### **Network group (Nätverksgrupp)**

Ställ in detta värde på samma som för andra B&G-enheter på NMEA 2000 för att kunna reglera bakgrundsbelysningsnivåer samtidigt. För att hålla reglering av bakgrundsbelysning oberoende, ställ in på ett värde som inte används någon annanstans.

### **Contrast (Kontrast)**

Välj för att justera skärmarnas kontrast med kanalratten. Intervallet är 00 till 10.

## **Radio setup (Radioinställning)**

Menyn Radio setup (radioinställning) omfattar inställningar som vanligtvis konfigureras vid installationen och sällan behöver ändras.

### **Sensitivity (Känslighet)**

Använd LOCAL/DISTANT för att förbättra känsligheten hos mottagaren antingen lokalt (LOCAL) eller på avstånd (DISTANT).

LOCAL rekommenderas inte för användning på öppet hav. Det är avsett för användning i områden med mycket radiobrus, till exempel nära en trafikerad hamn eller stad.

### **UIC**

Välj mellan amerikanska (USA), internationella (INT) eller kanadensiska (CAN) kanalbanker. Den valda kanalbanken visas på LCD-skärmen tillsammans med den senast valda kanalen. Alla kanal-tabeller visas i kapitel 11.

→ **Obs!** UIC är inte tillgänglig på alla modeller.

### **Power output (Strömeffekt)**

Välj för att växla mellan hög (25 W) eller låg (1 W) sändningseffekt för hela kanalbanken. **HI** eller **LO** visas på LCD-skärmen, beroende på ditt val. Låg sändningseffekt drar betydligt mindre ström (cirka 1/4) från batteriet, så det rekommenderas för kommunikation på korta avstånd och där batteriets kapacitet är begränsad.

→ **Obs!** Vissa kanaler kan inte växlas till hög effekt och visar LO oavsett inställd effekt i menyn.

## CH name (Kanalnamn)

CH NAME ger dig möjlighet att redigera eller ta bort kanalnamnets beskrivning som visas på skärmen. Välj för att redigera befintlig beskrivning av kanalen som används för tillfället. Det får vara högst 12 tecken långt.

## Key beep (Knapp ljud)

Välj för att möjliggöra justering av knapp ljudets volym.

Volymen kan ställas in från 00–10 (där 00 är avstängt och 10 är högst).

## Units (Mått)

Välj SPEED (hastighet) för att välja visning i knop, mph eller km/h.

Välj COURSE (kurs) för att växla mellan att visa magnetisk eller faktisk nord.

En faktisk nordlig riktning korrigeras för magnetisk variation. En magnetisk nordlig kurskälla måste dessutom mata ut data om magnetisk variation om rubriken ska visas som ett värde för faktisk nord.

## Int speaker (Intern högtalare)

Välj för att slå på eller av radions interna högtalare.

## Ext speaker (Extern högtalare)

Välj för att slå på eller av radions externa högtalare.

## GPS

### Manual (Manuell)

Välj MANUAL (Manuell) för att ange en GPS-position (och tid) från en annan källa när radion inte tar emot positionsdata från en intern källa eller källa i nätverket.

Manuellt angiven GPS-position kan användas i DSC-anrop.

Om POS-visning är påslagen visas latitud och longitud på skärmen med prefixet "M" som indikerar manuell inmatning.




- **Obs!** Den manuella inmatningen byts automatiskt ut när en faktisk GPS-position tas emot via NMEA 0183, NMEA 2000 eller intern GPS, beroende på inställningen GPS SOURCE (GPS-källa).

### GPS source (GPS-källa)

- Välj NMEA 2000 för GPS via NMEA 2000-nätverket. En lista över tillgängliga enheter som är installerade i NMEA 2000-nätverket visas. Välj AUTO SELECT (automatiskt val) för att välja den bästa GPS-källan som syns på NMEA 2000 eller någon annan angiven enhet.
- Välj NMEA 0183 för att radion ska lyssna efter GPS-data på den seriella NMEA 0183-porten.
- Välj BUILT-IN (inbyggt) för att använda det interna GPS-systemet. Sedan kan du välja att använda INTERNAL GPS (intern GPS-antenn) som är inbyggd i radion eller tillvalet EXTERNAL GPS (extern GPS-antenn) som är ansluten till radions SMA-port för extern GPS-antenn. Du kan välja en extern (i nätverk) eller intern GPS-källa. En giltig GPS-källa krävs för DSC-, AIS- och navigeringsfunktioner:


### Networked (I nätverk)

Om en nätverksansluten källa är vald visas symbolen 

När en giltig fix erhålls visas 

- Välj NMEA 2000 för GPS via NMEA 2000-nätverket.

### Internal (Intern)

Om en extern GPS-källa inte är tillgänglig markerar du det interna GPS-systemet, som indikeras av ikonen 

När en giltig fix erhålls ändras ikonen till 

- Välj BUILT-IN (inbyggt) för att använda det interna GPS-systemet. Sedan kan du välja att använda INTERNAL GPS (Intern GPS-antenn) som är inbyggd i radion eller tillvalet EXTERNAL GPS (Extern GPS-antenn) som är ansluten till radion via SMA-porten för GPS-antenn.

### GPS SIM

Välj för att slå på eller av.

När GPS-simulatorens är påslagen visas simulerad fart över grund (SOG), kurs över grund (COG) och LL-position på skärmen. Det är endast i demonstrationssyfte. SIM-ikonen visas för att varna användaren om att detta läge är aktivt.

### → Obs!

- Det går inte att göra en DSC-sändning i simulatorläget.
- GPS-simulatorens stängs av när radion slås av och sedan på eller om faktiska GPS-data är tillgängliga.

## COM-port

NMEA 0183-COM-porten används av radion för att skicka och ta emot data. Det här är en global inställning för radions GPS-, DSC- och AIS-funktioner.

### Baud rate (Baudhastighet)

Välj 38400 eller 4800 BAUD.

- **Obs!** AIS kräver normalt 38400 baud. Standardinställningen är 38400. Om 4800 är valt visas ett varningsmeddelande om att data kan förloras.

### Checksum (Kontrollsumma)

Välj för att slå på eller av. Om den är på valideras mottagna NMEA 0183-data. Om kontrollsumman inte stämmer ignoreras data.

Om den är av förekommer ingen tolerans gällande skadade data.

## Time (Tid)

### Time offset (Tidsoffset)

Välj TIME OFFSET för att ange skillnaden mellan UTC och lokal tid. 15-minutersintervall kan användas med en maximal avvikelse på ±13 timmar.

- **Obs!** Justeras inte automatiskt för sommartid.

### Time format (Tidsformat)

Välj för att växla mellan 12- och 24-timmarsvisning.

## Vessel call sign (Fartygets anropssignal)

Välj för att ange fartygets anropssignal. Används av MÖB- och AIS-funktionerna.

## Auto power ON (Automatisk påslagning)

Välj AUTO för att radion alltid ska slås på när strömmen ansluts till radion.

## Menu timeout (Meny tidsgräns)

En tidsgräns för inaktivitet kan ställas in så att radion återgår till normalt driftläge när ingen aktivitet märks av från radiooperatören medan radion visar en meny.

Välj mellan NONE (ingen), 5 MINS, 10 MINS och 15 MINS.

(Standardvärdet är 10 MINS.)



- **Obs!** En annan tidsgräns används när radion lämnas i ett DSC-anrop. Se "DSC timeout (DSC tidsgräns)" på sidan 27.

## DSC setup (DSC-inställning)

### DSC function (DSC-funktion)

Vi rekommenderar att DSC-funktionen alltid är aktiverad, såvida inte fartyget används i en ATIS-region. Ett MMSI-nummer måste anges i radion innan DSC-funktionen kan aktiveras. När funktionen är aktiverad visas symbolen **DSC**.

### User MMSI (användar-MMSI)

Ange MMSI-numret för att komma åt radions DSC-funktion. Det här unika id-numret måste fås från en lokal myndighet för radiospektrum. **ANGE INTE** ett slumpmässigt, påhittat nummer.

- **Obs!** Kontakta en B&G-återförsäljare om du behöver ändra ditt MMSI efter att du har angett det.

### ATIS function (ATIS-funktion) (endast EU ATIS-radio)

ATIS måste vara aktiverat när du navigerar inre vattenvägar i länder som skrivit under RAINWAT-avtalet. Det ska **INTE** användas utanför dessa områden. DSC-funktion är inte möjlig när ATIS är påslagen. När funktionen är aktiverad visas symbolen **ATIS**.

### Sea/Inland use (Havs-/inlandsanvändning) (endast EU ATIS-radio)

Växlar mellan lägena DSC (hav) och ATIS (inland). Båda kan inte vara aktiva samtidigt.

### ATIS-ID (endast EU ATIS-radio)

Ange ett ATIS-nummer för att komma åt radions ATIS-funktioner. Det här unika id-numret måste fås från en lokal myndighet för radiospektrum. **MATA INTE** in ett slumpmässigt, påhittat nummer.

- **Obs!** Kontakta en B&G-återförsäljare om du behöver ändra ditt ATIS-ID efter att du har angett det.

### Individual acknowledge (Bekräfta enskilt)

Radion kan konfigureras till att automatiskt bekräfta ett inkommande "enskilt" anrop eller att kräva manuellt ingripande:

### **Auto**

Efter 15 sekunders fördröjning kommer radion att växla till begärd kanal och skicka en automatisk bekräftelse, redo för konversation. Standard på US-modellen.

### **Manual**

Operatören måste manuellt välja att skicka bekräftelse, samt byta till begärd kanal. Standard på EU-modellen.

→ **Obs!** Detta gäller inte för andra anropstyper än "enskilt".

## **Position acknowledge (request) (Positionsbekräftelse (begäran))**

Radion kan konfigureras till att automatiskt bekräfta en inkommande positionsbegäran, kräva manuellt ingripande för att bekräfta eller bara ignorera den:

### **AUTO**

Skickar aktuell position automatiskt till anropande radio.

### **MANUAL**

Operatören måste manuellt välja att skicka positionsinformation.

### **OFF**

Alla inkommande positionsbegäranden ignoreras.

## **Auto switch (channel) (Automatisk växling (kanal))**

Den här inställningen gäller endast för anrop till alla fartyg och grupp-DSC-anrop.

När ett DSC-anrop tas emot kan det innehålla en begäran om att ändra till en specifik kanal för efterföljande kommunikation.

När AUTO SWITCH är på växlar radion kanal efter 10 sekunders fördröjning. Radion visar även alternativ för att växla omedelbart eller avvisa begäran och stanna på aktuell kanal.

Med AUTO SWITCH i läge OFF:

- En begäran om kanalbyte kräver manuell bekräftelse.
- Följande symbol visas: 

## **Test acknowledge (Testbekräftelse)**

Radion kan konfigureras till att automatiskt bekräfta ett inkommande testanrop, eller kräva manuellt ingripande:

### **Manual**

Operatören måste manuellt välja att skicka bekräftelse eller avbryta.

### **Auto**

DSC-testanropet bekräftas automatiskt efter 10 sekunders fördröjning.

### **Receive distress while off (Få nödanrop när avstängd)**

Aktivera den här funktionen för att radion ska utfärda en varning för DSC-nödanrop, även när DSC-funktionen är avstängd. Detta fungerar oavsett om ett MMSI-nummer har angetts eller ej.

### **DSC timeout (DSC tidsgräns)**

En tidsgräns för inaktivitet kan ställas in så att radion återgår till normalt driftläge när ingen aktivitet märks av från radiooperatören när radion är inne i ett DSC-anrop.

Nödanrop har en annan timer än den som används för alla andra DSC-anrop:

### **Distress**

Välj mellan NONE (ingen), 5 MINS, 10 MINS och 15 MINS. (Standard är Ingen timeout.)

### **Non Distress (ej nödanrop)**

Välj mellan NONE (ingen), 5 MINS, 10 MINS och 15 MINS. (Standard är 15 MINS.)

## **AIS setup (AIS-inställning)**

Den här radion är utrustad med en AIS-mottagare som kan ta emot information från andra fartyg som sänder AIS-information.

### **AIS function (AIS-funktion)**

Markera kryssrutan för att aktivera AIS-mottagarfunktion. När funktionen är aktiverad visas symbolen .

### **AIS display (AIS-visning)**

När AIS-plotterskärmen visas kan AIS-mål visas med fartygets namn eller MMSI.

## **CPA**

Ställ in avstånd för närmaste ankomstpunkt (CPA). CPA är det kortaste avståndet mellan dig och ett målfartyg baserat på aktuell hastighet och riktning. Du kan ställa in minsta avstånd i steg om 0,1 NM mellan 1 NM och 25 NM.

CPA ALARM (CPA-larm) måste vara aktiverat på menyn ALARMS (Larm). Om det är inställt på OFF aktiveras inga CPA-larm oavsett inställningarna ovan.

## **TCPA**

Ställ in tiden till närmaste ankomstpunkt (TCPA). TCPA är den minsta tid att nå CPA-avståndet innan CPA-larmet aktiveras. Du kan ställa in minsta tid i steg om 30 sekunder mellan 1 MIN och 30 MIN.

## **Alarms (Larm)**

### **GPS alert (GPS-varning)**

GPS-varningen varnar användaren om att den valda GPS-källan inte matar ut giltiga positionsdata.

Den består av ett ljudlarm och ett visuellt larm (skärmen blinkar och en varningstext visas).

### **GPS alert function (GPS-varningens funktion)**

Slår på eller av alla varningar för saknade GPS-data, inklusive ljudlarm, blinkande skärm och varningstext.

### **Alert volume (varningsvolym)**

Välj mellan HIGH (hög), LOW (låg) och OFF (av).

### **Screen flash (blinkande skärm)**

Välj mellan ON (på) och OFF (av).

### **WX alert (WX-varning) (endast US/CAN)**

WX-varning är en varning till användaren om att en särskild väderstationsvarning har mottagits.

Den består av ett ljudlarm och ett visuellt larm.

### **WX alert function (WX-varningens funktion)**

Slår PÅ eller AV radions svar på vädervarningar. Detta inkluderar: automatisk växling till den senast använda väderkanalen, ljudlarm, meddelande på skärmen och blinkande bakgrundsbelysning.

**Alert volume (varningsvolym)**

Välj mellan HIGH (hög), LOW (låg) och OFF (av).

**Screen flash (blinkande skärm)**

Välj mellan ON (på) och OFF (av).

**DSC Alarm (DSC-larm)**

Varningsvolymen och skärmens blinkande för vissa inkommande anropstyper kan ändras. SAFETY (säkerhet), ROUTINE (rutin) och URGENCY (brådskande) kan enskilt ställas in på:

**Alert volume (varningsvolym)**

HIGH (hög), LOW (låg) eller OFF (av).

**Screen flash (blinkande skärm)**

ON (på) eller OFF (av).

→ **Obs!** Det går inte att ändra varningsinställningar för nödanrop.

**CPA Alarm (CPA-larm)**

CPA-larm informerar användaren om potentiellt farliga situationer där ett annat fartyg kan komma inom ett visst avstånd från ditt fartyg. Det här värdet anges i AIS-inställningsmenyn, sidan 28.

Aktiverar CPA-larmet. Om det är inställt på OFF aktiveras inga T/CPA-larm oavsett inställningarna. Den består av ett ljudlarm och ett visuellt larm (skärmen blinkar och en varningstext visas).

**Alert volume (varningsvolym)**

HIGH (hög), LOW (låg) eller OFF (av).

**Screen flash (blinkande skärm)**

ON (på) eller OFF (av).

## Wireless handset (Trådlös handenhet)

Maximalt två trådlösa handenheter kan paras ihop med den här radion. En trådlös handenhet ger dig friheten att använda VHF-radion som om du styrde radion direkt.

Innan en trådlös handenhet kan användas med radion måste den paras ihop med radion genom hoppningsprocessen.

### Pair a handset (Para ihop en handenhet)

Innan en trådlös handenhet kan användas med radion måste den paras ihop med radion. Hoppningen behöver bara utföras en gång per handenhet (maximalt två handenheter kan paras med radion):

1. Se till att handenheter som du vill para ihop med radion är laddad och avstängd.
- **Obs!** Om du har en annan handenhet som redan har parats ihop med radion, se till att den är avstängd under denna procedur.
2. På basstationsradions huvudmeny väljer du WIRELESS HS (Trådlös handenhet).
3. Välj PAIR A HANDSET (Para handenhet). Välj YES.
4. Slå på handenheter som du vill para ihop med radion. Handenhetens display visar SEARCHING (Söker).
5. Håll in knappen SCAN på handenheter tills REGISTER (Registrera) visas.
6. Varje parad handenhet identifieras genom att det står antingen HS1 eller HS2 ovanför kanalnumret.

### Remove a handset (Ta bort en handenhet)

Gör så här för att ta bort en parad handenhet:

1. Välj REMOVE A HANDSET (Ta bort handenhet).
2. Välj den handenhet som du vill ta bort, tryck på ENT och sedan på YES (Ja).

## Reset (Återställ)

Använd den här inställningen för att återställa alla inställningar till fabriksinställningar utom alla MMSI-inställningar, poster i din kompislista och eventuella anpassade kanalnamn.

# 3

## DSC-anropsmeny

DSC (Digital Selective Calling) är en halvautomatiserad metod för att upprätta VHF-, MF- och HF-radioanrop. En stor fördel som DSC-aktiverade radioanläggningar ger är att de kan ta emot anrop från en annan DSC-radio utan att vara på samma kanal som den anropande radion. Den anropande radion ger information om vilken kanal som ska växlas till så att röstkommunikation kan upprättas. Det finns olika typer av DSC-anrop – typen av anrop avgör informationen som skickas med samtalet och hur andra radiomottagare svarar på det inkommande anropet.

**Tryck kort** på DSC-knappen så visas följande alternativ:

- DSC Calls (DSC-anrop)
- Track Buddy (Spåra kompis)
- Contacts list (Kontaktlista)

### DSC calls (DSC-anrop)

Det finns fyra anropstyper, samt tillhörande alternativ, som kan nås från den här menyn.

#### Individual

Används för att göra ett anrop till ett enda fartyg.

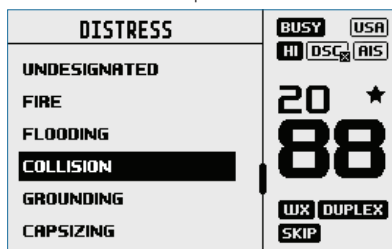
Anropet kan initieras genom att välja ett befintligt fartyg i kontakter, skriva in ett nytt fartygs MMSI-nummer (manuellt läge) eller genom att välja ett fartyg i listan RECENT (senaste).

När sidan SEND TO (sänd till) visas, vrid kanalratten för att välja kanal för röstkommunikation.

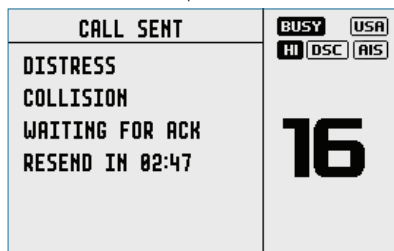
#### Distress (Nöd)

Nödanropsmenyn kan nås via DSC-anropsmenyn, eller direkt genom en kort tryckning på knappen Distress på radions framsida.

Typen av nödanrop måste väljas från listan över alternativ – det kommer att visas på andra radiomottagare som tar emot anropet.



Efter att nödanropet skickats väntar radion på en bekräftelse.



Nödanropet skickas automatiskt igen var 3,5:e till 4,5:e minut tills en bekräftelse har tagits emot.

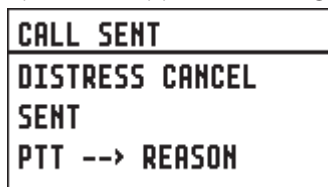
Alternativt kan operatören välja:

**RESEND (skicka igen)** (under OPTION (alternativ) – åtkomst genom att trycka på Meny-/DSC-knappen) används för att omgående skicka nödanropet igen.

**PAUSE** (under OPTION (alternativ) – åtkomst genom att trycka på Meny-/DSC-knappen) används för att pausa timern för att skicka nödanropet igen automatiskt.

**CANCEL (avbryt)** (tryck på X) för att avbryta nödanropet.

Om ett nödanrop avbryts visas PTT --> REASON på displayen, där operatören uppmanas att ange orsaken till att avbryta.



Efter att DISTRESS ACK tas emot ska varningen stängas av, och orsaken till nödanropet ska anges tydligt genom att trycka på knappen PTT på mikrofonen och prata.

Följande information (om tillgänglig) ingår i ett nödanrop:

- Typ av nödsituation (i förekommande fall).
- Positionsinformation (den senaste GPS-positionen eller manuellt angivna positionen sparas i 23,5 timmar, eller tills strömmen stängs av).

## Group

Används för att anropa en känd grupp av fartyg, alla med samma gruppanrops-ID (GCID).

Anropet kan initieras genom att välja en befintlig grupp från grupplistan genom att ange ett nytt GCID, eller genom att välja en grupp



från listan RECENT (senaste).

När sidan SEND TO (sänd till) visas, vrid kanalratten för att välja kanal för röstkommunikation.

### **All ships (Alla fartyg)**

Används för att anropa alla DSC-utrustade fartyg i området, precis som ett nödanrop. Anropets typ måste väljas, och kan vara antingen SAFETY (säkerhet) eller URGENCY (brådskanie).

När sidan SEND TO (sänd till) visas, vrid kanalratten för att välja kanal för röstkommunikation.

### **Call logs (Samtalsloggar)**

Visar en förteckning över skickade, mottagna och nödanrop.

### **POS request (POS-begäran)**

Används för att skicka en positionsbegäran till ett annat fartyg. Anropet kan initieras genom att välja ett befintligt fartyg i kontakter, skriva in ett nytt fartygs MMSI-nummer (manuellt läge) eller genom att välja ett fartyg i listan RECENT (senaste).

Eftersom ingen röstkommunikation krävs finns ingen möjlighet att välja en kanal för fartyg till fartyg.

### **POS report (POS-rapport)**

Används för att sända en positionsrapport till fartyget som anropas.

### **DSC test**

Används för att göra ett testanrop till en enda fartyg. Anropet kan initieras genom att välja ett befintligt fartyg i kontakter, skriva in ett nytt fartygs MMSI-nummer (manuellt läge) eller genom att välja ett fartyg i listan RECENT (senaste).

Det går inte att välja kommunikationskanal.

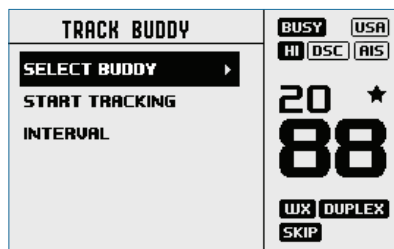
### **MMSI/GPS**

Visar angivet MMSI-nummer och GPS-position.

## Track buddy (Spåra kompis)

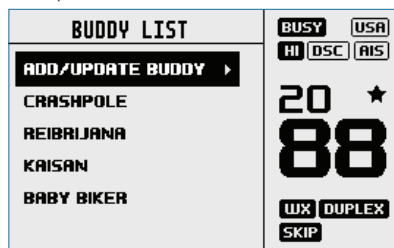
**Tryck kort** på DSC-knappen för att komma åt Spåra kompis-funktionen.

Det går att skicka återkommande begäran om position till upp till 5 fartyg från kontaktlistan, med ett justerbart tidsintervall. Kompislistan sparas i minnet och spårning kan slås på och av efter behov.



## Select buddy (Välj kompis)

Visar alla befintliga "kompisar" som redan är valda och möjlighet att lägga till fler. Om du väljer en "kompis" som redan finns i kompislistan tas den bort.



Välj ADD/UPDATE BUDDY (lägg till/uppdatera kompis) för att visa hela kontaktlistan och välja vem som ska läggas till för spårning.

## Start tracking/stop trackning (börja spåra/avbryt spårning)

Om du väljer START TRACKING (börja spåra) initieras spårning av kompisar i kompislistan som har ställts in för att bli spårade. Radion visar en skärmbild som anger vilken kompis som anropas. Om det inte kommer någon bekräftelse kommer radion att försöka anropa igen efter några sekunder. Endast ett försök görs per spårningsintervall. Om spårning redan pågår ersätts texten START TRACKING (börja spåra) med STOP TRACKING (avbryt spårning).

## Interval (intervall)

Den frekvens med vilken "kompisar" spåras med positionsbegäran kan väljas, mellan 5, 15, 30 och 60 minuter.

## Contacts (kontakter)

Används för administration och anrop till alla enskilda kontakter samt grupper.

### View/Add Contact (visa/lägg till kontakt)

Använd det här för att lagra namn och tillhörande MMSI på upp till 50 fartyg som ska anropas regelbundet med DSC. Kontakter lagras efter namn i alfabetisk ordning.

Välj ADD NEW (lägg till ny) för att skapa en ny kontakt.

Om du väljer ett befintligt namn i kontaktlistan kan du göra ett DSC-anrop, göra en positionsbegäran, redigera kontakten eller ta bort kontakten.

### View/Add Group (visa/lägg till grupp)

Använd det här för att skapa, redigera eller ta bort upp till 20 fartygsgrupper, som lagras i alfanumerisk ordning. Endast ett namn och ett gruppanrops-ID (GCID) krävs för att ställa in en grupp. Ett GCID börjar alltid med 0; de återstående siffrorna kan ställas in efter vad användaren önskar. Alla fartyg som är avsedda att vara i samma grupp måste ha en lämplig DSC-radio och ha identiska GCID-nummer angivna. Om du väljer ett befintligt namn i gruppen kan du redigera, ta bort eller anropa gruppen.

- **Obs!** Om du lägger till en grupp i den här listan svarar radion på ett gruppanrop som görs av någon annan radio med samma gruppnummer i minnet.

# 4

## AIS-meny

---

**⚠ Varning: Giltiga GPS-data måste anges i den här radion innan AIS-funktioner kan användas. Plotterns PPI-funktion visar inte mål korrekt med felaktiga GPS-data.**

### Om AIS

AIS (Automatic Identification System) är ett marint automatiskt identifieringssystem för rapportering av plats och fartygsinformation. Fartyg utrustade med AIS kan automatiskt och dynamiskt dela och regelbundet uppdatera sin position, fart, kurs och annan information såsom fartygets identitet med likadant utrustade fartyg. Positionen tas emot via GPS (Global Positioning System) och kommunikationen mellan fartyg sker via digitala sändningar med VHF (Very High Frequency).

Det finns ett antal olika typer av AIS-enheter:

- Klass A  
Fartygsmonterad AIS-transponder (sänder och tar emot) som fungerar med SOTDMA. SOTDMA riktar sig till stora kommersiella fartyg och kräver en transponder för att bibehålla en konstant uppdaterad karta i minnet så att den har tidigare kunskap om platser som är tillgängliga för att sändas. SOTDMA-transpondrar kommer sedan att på förhand meddela sändningen, och effektivt reservera sändningsplatsen. SOTDMA-sändningar prioriteras därför i AIS-systemet. Detta uppnås genom 2 mottagare i kontinuerlig drift. Klass A-enheter måste ha en integrerad display, sända vid 12,5 W, gränssnittskapacitet med flera fartygssystem och erbjuda ett sofistikerat urval av funktioner. Standardintervall för sändning är med några sekunders mellanrum. AIS klass A-kompatibla enheter tar emot alla typer av AIS
- Klass B  
Fartygsmonterad AIS-transponder (sänder och tar emot) som antingen använder CSTDMA (carrier-sense time-division multiple-access) eller SOTDMA; det finns nu två separata IMO-specifikationer för klass B. Riktar sig till marknaden för lättare kommersiellt bruk eller fritidsbruk. CSTDMA-transpondrar lyssnar på kartan omedelbart innan de sänder och söker en plats där "bruset" är detsamma eller liknande som bakgrundsbruset, och därmed visar att platsen inte används av en annan AIS-enhet. Klass B-enheter sänder på 2 W och behöver inte ha en integrerad display: Klass B-enheter kan anslutas till de flesta system där mottagna meddelanden visas i listor eller överlagras på sjökorten. Sändningsintervallet är normalt var 30:e

sekund, men detta kan ändras beroende på fartygets hastighet eller instruktioner från basstationer. Klass B-standard kräver inbyggd GPS och vissa lysdioder. Klass B-utrustning tar emot alla typer av AIS-meddelanden.

- AIS-basstationer. AIS-basstationer används av fartygstrafiksystem för att övervaka och kontrollera AIS-transpondrars sändningar.
- AtoN-transpondrar (Aids to Navigation). AtoN är transpondrar som monteras på bojar eller andra faror för sjöfart som sänder uppgifter om sin position till omgivande fartyg.
- AIS-mottagare. AIS-mottagare tar i allmänhet emot sändningar från transpondrar klass A, klass B, AtoN och AIS-basstationer, men sänder ingen information om fartyget de är installerade på.

Den här radion har endast AIS-mottagarfunktion.

## Använda AIS-mottagaren

På din AIS-plotterskärm bör du se information om andra fartyg med AIS-transpondrar installerade, förutsatt att de är inom radioräckvidd. Denna information utprepar även på NMEA-portarna för visning på en kompatibel plotter/MFD.

Instruktioner för hur du konfigurerar din plotter att använda sig av AIS-mottagarens funktioner finns i plotters handbok.

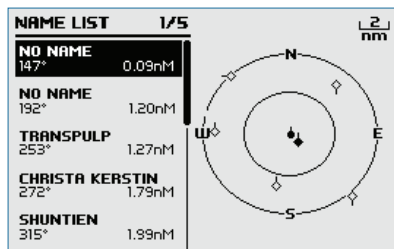
Om du använder ett kartläggningsprogram på en dator kan du läsa instruktionerna som medföljer programmet för hur du konfigurerar det till att visa AIS-information.

## AIS-information och visning

 **Varning: Inte alla fartyg sänder AIS-information och därför visas eller listas inte alla fartyg på följande AIS-skärmar.**

AIS-fartygsinformation kan visas på radions LCD-skärm:

1. **Tryck kort** på AIS/IC-knappen för att visa AIS-plotterskärmen.
- **Obs!** Du måste ha LAT/LON-positionsinformation för att mål ska visas på plotters PPI.



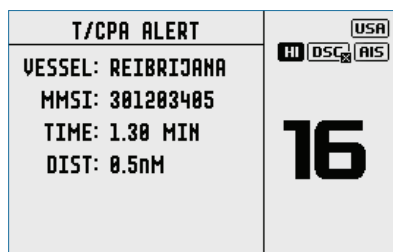
2. Information om AIS-målet visas till vänster på skärmen. Antingen fartygets namn eller MMSI kommer att visas (om informationen är tillgänglig) beroende på den inställning du valt i avsnittet "AIS-datavisningsformat (AIS-visning)". Även målets bäring och avstånd till dig visas.
- **Obs!** Det kan ta lite tid innan AIS-mål visas.
3. En enkel plotter-PPI på höger sida av LCD-displayen visar den geografiska platsen för AIS-målen med avseende på din position som är i mitten av plotterns PPI.
  4. Tryck på knappen för att zooma in (TRI) eller zooma ut (Scan) för att ändra skalan på plottern. Tillgängliga skalor är 1, 2, 4, 8, 16, 32 nm.
  5. Tryck på AIS/IC-knappen igen för att ändra visningen till T/CPA Approach.
  6. Vrid på vredet för att markera ett AIS-mål som visas på plotter-skärmen. Valt mål har målsymbolen ifylld.

<b>OCEANIC.DISCOVERER</b>			
STATUS: UNDERWAY USING ENGINE			
<b>DISTANCE:</b>	1.62nM	<b>SOG:</b>	9.9KTS
<b>BEARING:</b>	285°	<b>COG:</b>	219.0°T
<b>CPA:</b>	1.62nM	<b>ROT:</b>	0.0/°S
<b>TCPA:</b>	1h 37m	<b>HEADING:</b>	195.0°T
<b>WIDTH:</b>	0.0m	<b>MMSI:</b>	503492000
<b>LENGTH:</b>	60.0m	<b>IMO:</b>	9292747

7. Tryck på ENT för att visa detaljerad information om det markerade målet, såsom MMSI, fartygets namn, avstånd, bäring, kurs, ROT, KÖG, FÖG, status och annan fartygsinformation.

## T/CPA Approach-skärmen

1. I AIS-läge trycker du på AIS/IC-knappen igen för att växla mellan standard-AIS-skärmen och T/CPA Approach.
  2. I T/CPA Approach-läge listas informationen om AIS-målet som närmar sig till vänster tillsammans med dess geografiska position på plotterns PPI.
  3. Zoomintervallet väljs automatiskt till den bästa räckvidden enligt det valda målet på vänster sida.
  4. Tryck på +/- eller vrid på CH-ratten för att välja målhastighet, tryck på ENT för att visa målinformation eller tryck på X för att återgå till föregående skärm.
- **Obs!** Om radion upptäcker att T/CPA eller CPA överträds visas skärmen T/CPA Approach Alert automatiskt med en varningston. Tryck på X för att stoppa larmet. Larmet ljuder igen efter 1 minut om AIS-larmet inte har åtgärdats.



## Plotterns symboler och deras betydelse

- Ditt fartyg är alltid i mitten av plotterskärmen. Du representeras av en cirkel, tillsammans med ett kort streck som indikerar bäring i förhållande till norr.
- ◇ Alla andra fartyg eller mål som visas på plotterskärmen representeras av en romb. Dessa är mål kring ditt fartyg som befinner sig inom det aktuella zoomavståndet. Det lilla strecket indikerar målens bäring.
- ◇ När ett mål är valt representeras det av en romb.

### Exempel:

- ◇ Du och målfartyget är på väg **bort** från varandra.
- ◇ Du och målfartyget är på väg **mot** varandra.

→ **Obs!** Sjömil är den enda enheten som används i AIS-läge.

# 5

## Megafon / mistlur / interkom

En lämplig megafonhögtalare måste anslutas till megafonledningarna innan funktionerna megafon eller mistlur kan användas.

### Använda megafonfunktionen (PA)

Megafonfunktionen gör att du kan sända ut ett meddelande på hög volym genom högtalaren till personer eller fartyg med hjälp av mikrofonen.

Megafonfunktionen har även ett läge för att lyssna – det läget använder högtalaren som mikrofon för att lyssna efter ett svar på radion. Lyssna-läget är inte tillgängligt på den trådlösa handenheten.

1. Tryck länge på AIS/IC-knappen för att gå in i IC-läge.



2. Välj HAILER (Megafon) och tryck på ENT.
    - Tryck på PTT för att prata genom megafonen. Vrid volymratten för att ändra volymen. Volymen kan bara ändras när PTT är nedtryckt.
    - Släpp PTT för att lyssna efter ett svar.
    - Tryck på X för att återgå till normalt radioläge.
- **Obs!** Det går inte att gå in i megafonläget från den trådlösa handenheten.

### Använda mistluren

Mistluren avger vissa toner enligt internationell standard genom megafonhögtalaren beroende på det valda läget.

1. Tryck länge på AIS/IC-knappen för att gå in i megafonläge.
2. Välj FOG HORN (Mistlur) och tryck på ENT.

Det finns 8 alternativ för internationellt erkända mistlurstoner och intervall:



HORN	Mistlurston	Manuell drift
UNDERWAY	En lång ton	Automatiskt var 2:a minut
STOP	2 långa toner	Automatiskt var 2:a minut
SAIL	1 lång, 2 korta	Automatiskt var 2:a minut
ANCHOR	En lång drill	Automatiskt var 2:a minut
TOW	1 lång, 3 korta	Automatiskt var 2:a minut
AGROUND	Drillsekvens	Automatiskt var 2:a minut
SIREN	Sirenton	Manuell drift

- Bläddra igenom menyn för att välja en typ av mistlur och tryck sedan på ENT för att starta den valda mistlurstonen. Alla utom HORN och SIREN ljuder automatiskt.
- Mistluren ljuder automatiskt ungefär varannan minut tills du trycker på X för att avbryta. När mistluren inte ljuder är den i lyssna-läge.
- För att använda HORN eller SIREN, när du har valt dem, trycker du på och håller ned knappen ENT. Denna ljuder så länge ENT-knappen trycks ned. Sedan kan du också använda PTT för att prata genom megafonen.
- Vrid på volymratten för att ändra volymen när mistluren ljuder.
- Tryck på X för att återgå till normalt radioläge.

## Använda interkom-funktionen

Interkom-läget fungerar **endast** när en eller två H60 handenheter (tillval) har installerats.

1. Tryck länge på AIS/IC-knappen och välj INTERCOM.
2. Tryck på PTT för att tala med handenheter. Släpp PTT för att höra ett svar.
3. Tryck på X för att avsluta interkom-läget.

# 6

## Trådlös handenhet

---

Den här radion kan användas med upp till två trådlösa H60-handenheter (tillval). När en trådlös handenhet är "parad" till radion speglas knapparna och skärmarna på varje enhet.

### → *Obs!*

- H60 måste paras ihop med V60-basstationsradion innan den kan användas. Se "Pair a handset (Para ihop en handenhet)" på sidan 30 för hur du ansluter en trådlös handenhet till V60.
- Högst två enheter kan paras ihop med V60.

## Använda den trådlösa handenheten

När H60-handenheten har parats ihop med V60 speglas skärm- och knappfunktionerna på varje enhet.

De flesta funktioner som finns på V60 kan nås av H60 med följande undantag:

- SETUP: Vissa inställningsfunktioner är inte tillgängliga på H60.
- HAILER: Det går inte att gå in i megafonläge från H60.

När H60 inte används ska den placeras i laddningshållaren. H60 laddas när den sitter i vaggan via inbyggd kontaktlös induktiv laddning.

**Tryck länge på X-knappen** för att slå på den trådlösa handenheten. Handenheten visar programversionen och försöker sedan att ansluta till basstationsradion. När den är ansluten använder du den trådlösa handenheten på samma sätt som du skulle använda basstationsradion.

**Tryck länge på X-knappen** för att slå av den trådlösa handenheten. Handenheten stängs av automatiskt efter 90 sekunder utan kommunikation med radion.

## Använda interkom-funktionen

Interkom-läget fungerar **endast** när en eller två H60-enheter (tillval) har installerats.

1. **Tryck länge på AIS/IC-knappen** och välj INTERCOM.
2. Tryck på PTT för att prata med basstationen (och en annan enhet om en sådan är installerad). Släpp PTT för att höra ett svar.
3. Tryck på X för att avsluta interkom-läget.

# 7

## Mina kanaler

Sidan Mina kanaler kan nås genom en lång tryckning på kanalratten. Den här sidan är en genväg till ofta använda kanaler. Första gången sidan öppnas visas hela kanallistan så att önskade genvägskanaler kan väljas.

MY CHANNELS	
SELECT ALL	<input type="checkbox"/>
06 SAFETY	<input checked="" type="checkbox"/>
08 COMMERCIAL	<input type="checkbox"/>
09 CALLING	<input checked="" type="checkbox"/>
10 COMMERCIAL	<input type="checkbox"/>
11 VTS	<input checked="" type="checkbox"/>

BUSY USA

M DSC AIS

20 ★  
88

WX DUPLEX

SKIP

Efterföljande öppning av den här sidan visar en lista över endast de valda kanalerna. Om du väljer något av alternativen för kanalbyten avslutas sidan omedelbart och radion ställs in på den kanalen.

MY CHANNELS	
EDIT MY CHANNELS	
06	SAFETY
09	CALLING

De tillgängliga genvägskanalerna kan ändras när som helst genom att använda EDIT MY CHANNELS (redigera mina kanaler).

- **Obs!** Kanalerna på listan används också i vissa skanningsalternativ. Behörighet att redigera listan Mina kanaler är också tillgänglig från menyn SCAN.

# 8

## Genvägar

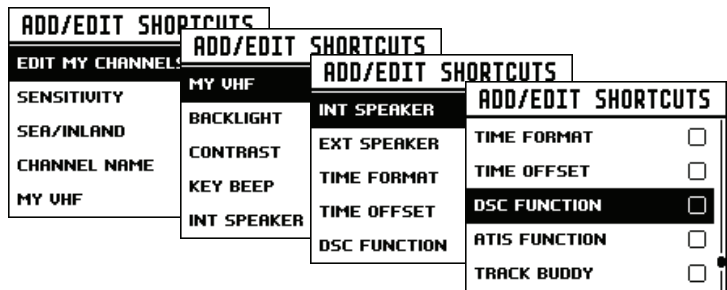
Sidan Genvägar kan nås genom en lång tryckning på VOL/SQL-vredet.

Den här sidan tillhandahålls som en genväg till inställningar som används ofta.

Genvägsalternativen som finns tillgängliga på den här sidan lyder under val som gjorts i ADD/EDIT SHORTCUTS (lägg till/redigera genvägar).

### Add/Edit shortcuts (lägg till/redigera genvägar)

Välj i listan över alternativ vilka menyalternativ som ska läggas till som genvägar:



- **Obs!** Sidan MY VHF är endast tillgänglig för operatören när den är aktiverad som en genväg – den kan inte nås via en annan meny. Dess syfte är endast för visning av radioinformation på ett lättåtkomligt ställe. Den ger information om MMSI-numret, GPS-data och fartygets anropssignal (i förekommande fall).

När önskade genvägar har valts kan de nås direkt från genvägssidan:

SHORTCUTS	
SEA/INLAND	SEA
DSC FUNCTION	<input checked="" type="checkbox"/>
ATIS FUNCTION	<input type="checkbox"/>
ADD/EDIT SHORTCUTS	▶

# 9

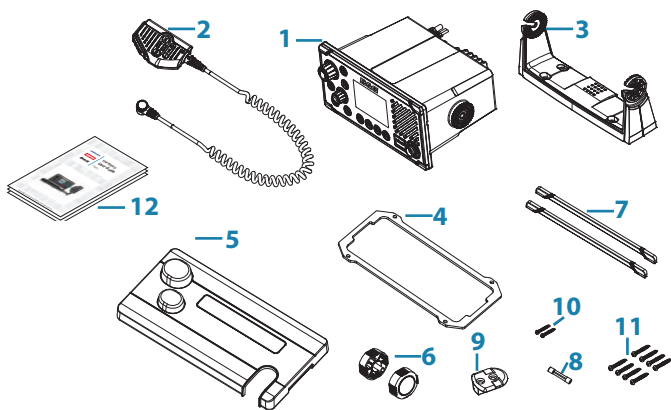
## Installation

Denna B&G DSC VHF-radio är utformad för att skapa ett digitalt nödsignalsanrop för att underlätta sökning och räddning. För att vara effektiv som en säkerhetsanordning får den här radion endast användas inom det geografiska området för en landbaserad VHF-marinradio för nödanrop och säkerhetsövervakning på kanal 70. Den geografiska räckvidden kan variera men under normala förhållanden är den cirka 20 nautiska mil.

### Checklista

Följande artiklar ska finnas med i förpackningen. Kontrollera innan du påbörjar installationen och kontakta återförsäljaren om en artikel saknas.

- **Obs!** VHF-antenn tillhandahålls inte. Kontakta din B&G-återförsäljare för råd om hur du väljer rätt antenn för din installation:



1. VHF-radio
2. Avtagbar mikrofon
3. Fäste för kardansk upphängning
4. Packning för infälld montering
5. Solskydd
6. Rattar för fäste
7. Infattningskant
8. 8 A (3 AG) reservsäkring
9. Montering på skott för handmikrofon
10. 2 st. 3,5 x 20 mm, rostfritt stål, krysskruvar med koniskt huvud

11. 8 st. 4 x 25 mm, rostfritt stål, krysskruvar med koniskt huvud
12. Dokument: användarhandbok, garantikort, monteringsmall.

## Installationsalternativ

Det finns två monteringsalternativ för radion.

- **Konsolmontering:**  
Med hjälp av medföljande kardanfäste kan radion monteras för att antingen sitta ovanpå eller hänga under en plan, horisontell yta. Radion kan tas bort för förvaring och visningsvinkeln kan justeras.
- **Infälld montering:**  
Radion är infälld i en hållighet som endast visar radions framsida. Radions fästanelordning är permanent och visningsvinkeln kan inte justeras.

## Välja en lämplig monteringsplats

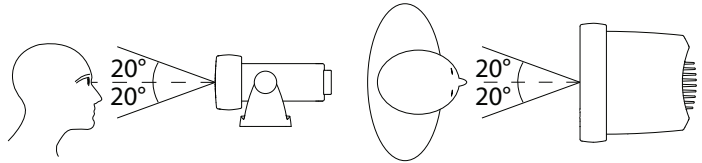
Beroende på installationsmetoden du valde, kontrollera följande innan du utför någon kapning eller borrar. Den valda platsen måste:

- Vara minst 1 m (3 fot) från VHF-antennen.
- Tillåta enkel åtkomst till baksidan av radion för anslutning till 12 V DC-strömkälla, antenn och eventuell nätverksanslutning.
- Vara minst 45 cm (1,5 tum) från en kompass för att undvika att skapa magnetisk avvikelse på kompassen.
- Ha ett lämpligt utrymme för installation av mikrofonens skottmonteringshylsa.
- Ge enkel åtkomst till kontrollerna på frontpanelen.
- Om den inbyggda GPS-antennen ska användas måste den vara på en plats med optimala GPS-prestanda, se "Att tänka på vid användning av inbyggd GPS-antenn" på sidan 47.

## Visningsvinkel

VHF-radion har en stor LCD-skärm med optimala horisontella och vertikala visningsvinklar inom cirka +/-20 grader. Se till att den valda platsen ger en lämplig visning av displayen. I idealfallet ska användaren vara direkt framför skärmen eller inte mer än +/-20 grader från den främre delen av displayen.

- **Obs!** Om du är osäker kan du tillfälligt slå på radion och kontrollera att platsen är lämplig.

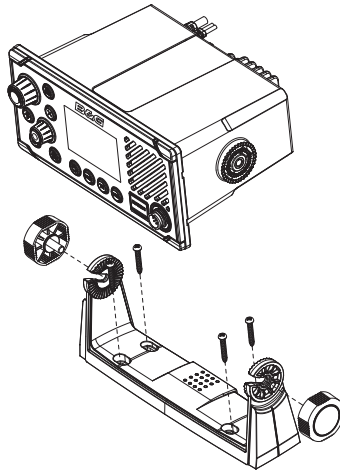


### Att tänka på vid användning av inbyggd GPS-antenn

1. Den inbyggda GPS-antennen är monterad på radions främre yta ovanför högtalargrillen.
2. Om du tänker använda den inbyggda GPS-antennen i den här radion måste du se till att hitta en lämplig monteringsplats som möjliggör optimala GPS-prestanda.
3. Det får inte finnas hinder av metall eller stora hinder mellan radion och himlen. Ju fler hinder som är i vägen, desto svagare blir GPS-signalen till antennen.
4. Om radion monteras på en båt av metallegering eller stål eller under däck rekommenderar vi en extern GPS-antenn. Be om professionell vägledning om du är osäker.

### Installation på fäste

Kardanfästet ger en justerbar visningsvinkel med en 20-gradig lutningsvinkel, så att den valda monteringsplatsen ger önskade visnings- och drifförhållanden.

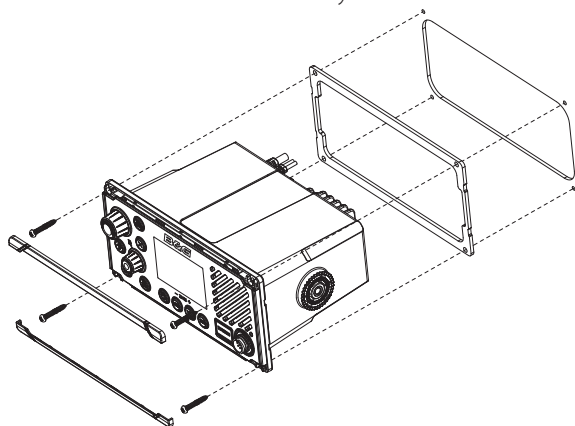


1. Håll fästet vid den valda platsen och använd en mjuk penna för att markera skruvhålens positioner på monteringsytan.
2. Använd en 3 mm (1/8") borrhål för att borra de fyra styrhålen.

3. Använd en krysskruvmejsel för att säkra fästet med hjälp av de medföljande 4x25 mm självgångande skruvarna på monteringsplatsen.
4. Montera radion i fästet.
5. Sätt in de två monteringsrattarna genom hålen och dra åt dem tillräckligt för att hålla radion i önskad visningsvinkel.
6. Montera frontlisten på radions framsida för att täcka skruvhålen.

### Infälld installation

1. Tejpa fast installationsmallen på den valda monteringsplatsen.
2. Skär ut området som markeras av den mörka heldragna linjen (den streckade linjen visar total yta som täcks av radions frontpanel efter installation).
3. Använd en 2,5 mm (3/32 tum) borr för att borra de fyra styrhålén.
4. Ta bort installationsmallen.
5. Montera packningen på radion.
6. Skjut in radion i hålrummet.
7. Använd en krysskruvmejsel för att säkra radion med hjälp av de medföljande 3,5x20 mm självgångande skruvarna på monteringsplatsen.
8. Montera frontlisten för att täcka de fyra fästskruvarna.

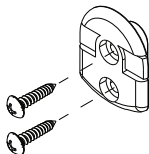


### Montera handmikrofonens skottfäste

1. Håll handmikrofonens fäste på den valda platsen och markera skruvhålens positioner på monteringsytan.
- **Obs!** Kontrollera att mikrofonens spiralkabel bekvämt når den här platsen INNAN du borrar.



2. Använd en 2,5 mm (3/32 tum) borrh för att borra de två styrhålen.
3. Använd en krysskruvmejsel för att säkra mikrofonfästet med hjälp av de medföljande 3,5x20 mm självgående skruvarna på monteringsplatsen.



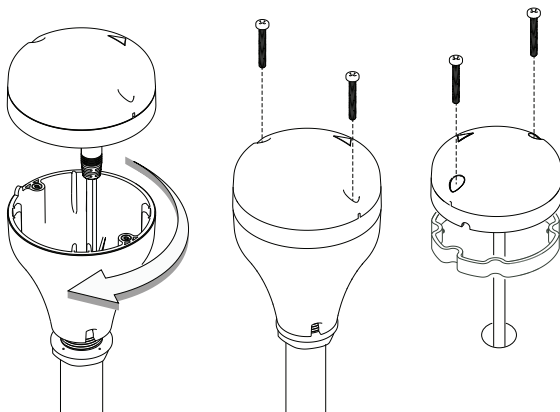
4. Häng upp handmikrofonen på fästet.

### Installera den externa GPS-500-antennen (tillval)

GPS-antennen bör inte monteras uppe på en mast där fartygets rörelse får antennen att svänga och potentiellt minskar GPS-positionens exakthet.

Montera inte GPS-antennen inom 1 m från en enhet som sänder.

Montera GPS-500 på antingen en stång eller en hård yta och dra sedan kabeln till sändaren/mottagaren. I samtliga fall ska du se till att den valda platsen möjliggör fri, obehindrad sikt mot himlen.



Om du vill montera den externa GPS-500-antennen **på en stång** behöver du en 1-tumsstång med gängor på 14 TPI (threads per inch):

- Skruva fast stångadaptern på stångens gängade del.
- För GPS-antennkabeln genom adaptern och stången.
- Montera stången på plats.
- Montera GPS-antennen på stångadaptern med de två små skruvarna.

Om du vill montera den externa GPS-500-antennen **på en yta** ska du välja en plan, ren yta som har fri sikt mot himlen. Montera antennen med den medföljande packningen och de två små skruvarna:

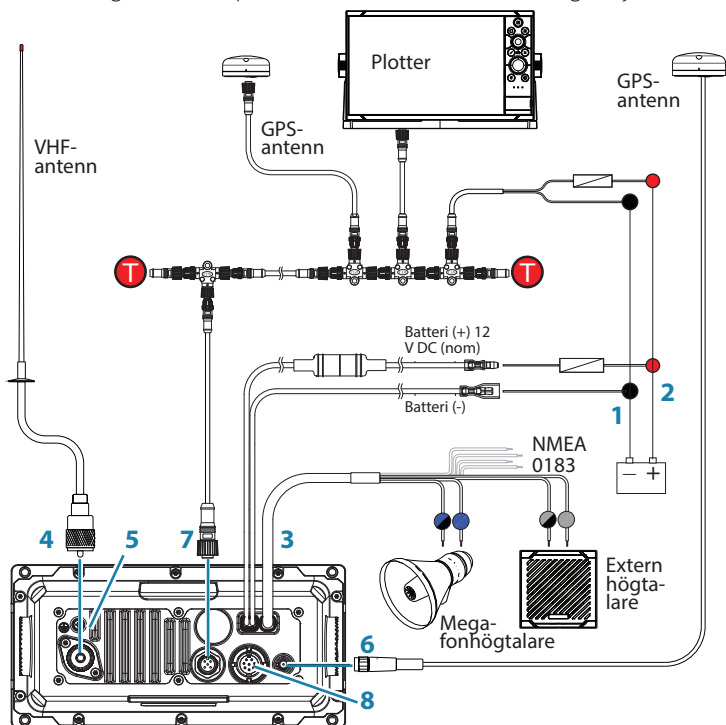
- Markera och borra de två monteringshålen och ytterligare ett hål om det behövs för GPS-kabeln.
  - Installera packningen genom att först trä den anslutna kabeln genom mitten av packningen.
  - Skruva fast GPS-antennen på monteringsytan.
- ➔ **Obs!** Se till att monteringsytan är fri från smuts, gammal färg eller skräp.
- Dra GPS-kabeln till sändaren/mottagaren:
  - Dra kabeln till VHF-sändar-/mottagarenheten och använd förlängningskablar om det behövs.
  - Anslut kabeln från GPS-antennen till GPS-anslutningen (SMA) på VHF-sändaren/mottagaren enligt bilden nedan.

### **Anslut radiokablaset**

Alla kablar på radion ska anslutas med fartygets strömförsörjning avstängd. Även om radioströmmen är polaritetsskyddad löser säkringen ut vid felvänd anslutning. Se till att eventuella oanvända frilagda ledningar är isolerade från varandra för att förhindra risk för kortslutning. Om du använder NMEA 2000-anslutningen, se till att reglerna för nätverkstopologi följs noggrant.

 **Varning! Använd aldrig radion utan antennen ansluten. Detta kan skada sändaren.**

Anslutningarna sitter på baksidan av basenheten enligt följande:



1. Batteri - (SVART): anslut till fartygets negativa strömskena.
2. Batteri + (RÖD): anslut till fartygets 12 V DC, via en brytarpanel eller brytare (levereras med inbyggd 8 A säkring monterad).
3. Extra portanslutningar enligt följande:

Kabelfärg	Objekt	Anslut till
GRÅ	Extern högtalare +	Positiv pol på den externa högtalaren.
GRÅ/SVART	Extern högtalare -	Negativ pol på den externa högtalaren.
GUL	NMEA 0183 RX_A	TX_A på sjökortsplottern eller aktiv GPS-antenn.
GRÖN	NMEA 0183 RX_B	TX_B på sjökortsplottern eller aktiv GPS-antenn.
VIT	NMEA 0183 TX_A	RX_A på sjökortsplottern.
BRUN	NMEA 0183 TX_B	RX_B på sjökortsplottern.
BLÅ	Megafonhögtalare +	Positiv pol på megafonhögtalaren.
BLÅ/SVART	Megafonhögtalare -	Negativ pol på megafonhögtalaren.

4. Antenn: anslut till en marin VHF-antenn med 50 ohm kabel utrustad med en PL-259-anslutning.
  5. GND: valfri jordanslutning. Kan avhjälpa problem med inducerat brus.
  6. GPS-antenn (SMA): anslut till extern passiv GPS-antenn.
  7. Anslutning av NMEA 2000-nätverk. Kan anslutas till en NMEA 2000-kompatibel MFD med inbyggd GPS eller extern GPS-antenn.
  8. Handenhetsmikrofonens (bakre) anslutning: Alternativ anslutning för den avtagbara mikrofonen. 1 m och 5 m förlängningskabel finns som tillval.
- **Obs!** Anslutningar till extern högtalare, megafon, passiv GPS-antenn och plotter är tillval.

## Konfiguration vid första start

Första gången radion slås på uppmanas användaren att göra en serie inställningsval för att radion ska nå upp till sin fulla potential. Vissa steg måste utföras, vissa är valfria och kan slutföras senare. Stegen beskrivs nedan som referens:

1. Välj land och region som radion kommer att användas i:

COUNTRY MODE	
USA/CAN	▶
EU	▶
INT	▶
DSC MENU ←	× BACK

2. Ange MMSI-numret om det är känt, eller gå till nästa steg. Ange numret på nytt för att bekräfta korrekt inmatning:

USER MMSI
ENTER MMSI: _ _ _ _ _
PRESS TRI TO SKIP
DSC MENU ←      × BACK

- **Obs!** MMSI-inmatning kan bara göras en gång. För att ändra MMSI måste radion returneras till en B&G-återförsäljare.

3. Om du har valt att land ska vara EU kräver vissa EU-regioner att du konfigurerar ATIS. Ange ATIS ID-nummer. Ange numret på nytt för att bekräfta korrekt inmatning:

<b>USER ATIS</b>	
ENTER ATIS: 9_-----	
<b>PRESS TRI TO SKIP</b>	
DSC MENU ←	× BACK

4. Ange fartygets anropssignal om det är känt, eller gå till nästa steg:

<b>VESSEL CALL SIGN</b>	
ENTER: _-----	
<b>PRESS TRI TO SKIP</b>	
DSC MENU ←	× BACK

5. Välj en GPS-källa:

<b>GPS SOURCE</b>	
<b>HMEA 2000</b> ▶	
<b>HMEA 0183</b> □	
<b>BUILT IN</b> ▶	
DSC MENU ←	× BACK

6. Ställ in tidsförskjutningen för din region. Välj om du vill visa tiden i 12- eller 24-timmarsformat:

<b>TIME OFFSET</b>	
<b>+00:00</b>	
<b>88:88</b>	
<b>PRESS TRI TO SKIP</b>	
DSC MENU ←	× BACK

## MMSI och ATIS-ID

MMSI är ett unikt 9-siffrigt nummer och ATIS-ID är ett 10-siffrigt nummer. De används på marina sändare/mottagare som har DSC-funktion (Digital Select Calling).

- Ett MMSI stannar kvar hos ett fartyg även om fartyget säljs vidare.
- Ett MMSI har 9 siffror (xxxxxxx). Ditt MMSI får inte inledas med "0".
- Ett grupp-MMSI inleds med "0" följt av 8 siffror (0xxxxxxx).
- Ett MMSI för kuststation inleds med 00 följt av 7 siffror (00xxxxxxx).
- Enligt lag kan du inte ändra ditt MMSI när det har matats in i radion.

Det är därför det finns en bekräftelseskärm när du anger MMSI.

- Ett ATIS-ID krävs endast i vissa EU-länder vid navigering i vissa inre vattenvägar. Det är vanligen ett annat nummer än ditt MMSI-nummer.
- Om du behöver ändra MMSI i radion måste radion tas tillbaka till din B&G-återförsäljare.

## **ATIS**

Automatisk identifiering av sändaren (ATIS) krävs för fartyg som gör VHF-sändningar på inre vattenvägar i länder som skrivit under RAINWAT-avtalet (Regional Arrangement Concerning the Radio-telephone Service on Inland Waterways).

RAINWAT är ett avtal om att införa gemensamma principer och regler för säker transport av människor och gods på inre vattenvägar. Länderna som undertecknat är: Österrike, Belgien, Bulgarien, Kroatien, Tjeckien, Frankrike, Tyskland, Ungern, Luxemburg, Moldavien, Montenegro, Nederländerna, Polen, Rumänien, Serbien, Slovakien och Schweiz.

Där VHF krävs på inre vattenvägar i länderna som undertecknat avtalet måste den tillåta ATIS-sändning och ha funktionen aktiverad. Ett ATIS-nummer krävs som utfärdas av Ofcom när du lägger till en eller flera delar av ATIS-utrustning till ditt fartygs radiolicens.

Om du inte har ett MMSI eller ATIS-ID ska du kontakta lämplig licensmyndighet i ditt land. Om du är osäker på vem du ska kontakta, rådfråga din B&G-återförsäljare.

# 10

## Specifikationer

---

### ALLMÄNT

Strömförsörjning:	12 V DC-batterisystem
Nominell driftspänning:	13,6 V DC
Varning för låg batterinivå:	10,5 V DC +/- 0,5 V
Skydd mot för hög spänning:	> 15,8 V +/- 0,5 V
Strömförbrukning (sändning):	≤ 6 A vid 25 W/1,5 A vid 1 W (12 V DC)
Strömförbrukning (mottagning):	Mindre än 450 mA i viloläge
Reservsäkring:	8 A, glastyp 3 AG; 32 mm
Temperaturintervall:	-20 °C till +55 °C
Användbara kanaler:	Internationell, USA, Kanada, väder (landsspecifik)
Läge:	16K0G3E (FM)/16K0G2B (DSC)
DSC-läge:	Klass D (global) med dubbla mottagare (ensild CH70)
Standarder – EU:	EN60950-1, IEC 60529, EN 60945/IEC 60945, EN 303 843-1 V2.1.1, EN 303 843-2 V2.1.1, EN 301 025 V2.2.1, EN 303 413 V1.1.1, EN 300 698 V2.2.1
Standarder – USA/Kanada:	US/CAN: FCC Part 80, RSS-Gen Issue 5, RSS-182 Issue 5
Standarder – INT:	AS/NZS ETSI EN 301 025
Standarder – AIS:	ITU-R M.1371-5
Frekvensområde – Sändare:	156,025–157,425 MHz
– Mottagare:	156,050–163,275 MHz
Kanalseparation:	25 KHz
Frekvensstabilitet:	± 5 ppm
Frekvenskontroll:	PLL

## FYSISKT

LCD-display:	FSTN 256x160 pixlar, svartvit
Kontrastkontroll:	Ja
Synkronisering av bakgrundsljus:	Ja, via NMEA 2000-nätverk
Bakgrundsljus:	Vit LED, justerbar i 10 nivåer, dag- och nattläge
VHF-antennkontakt:	SO-239 (50 ohm)
GPS-antennkontakt:	SMA (hona)
Vattentät:	IPx7
Mått:	B = 201,2 mm x H = 97,8 mm x D = 163,3 mm – utan fäste
Vikt:	1,46 kg
Säkerhetsavstånd från kompass:	0,5 m
NMEA 0183-port:	Ja
NMEA 0183-ingång:	RMC, GGA, GLL, GNS
NMEA 0183-utgång:	Ja, DSC (för DSC-anrop), DSE (för förstärkt position), MÖB
NMEA 2000-port:	Ja
Extern högtalare:	Ja – 4 ohm, minimum 4 W
Megafonhögtalare:	Ja – 4 ohm, minimum 30 W
Handenhetens mikrofon:	Löstagbar. Framre eller bakre anslutning

## FUNKTIONER

Sats för infälld montering	Ja
Lokal/avståndsstyrning:	Ja
Positionsspårning:	Ja
Gruppenrop:	Ja
Anropsloggar:	Ja – 20 individuella och 10 nödanrop
Kanalnamn:	Ja
Övervakning av tre kanaler:	Ja
Sökning av favoritkanal:	Ja



Sök alla:	Ja
Användarprogrammerbart	
MMSI:	Ja
MMSI- och namnkatalog:	Ja – 20 nummer och grupp
Mjukvaruuppdateringar:	Ja, via NMEA 2000

## SÄNDARE

Frekvensfel:	$\leq \pm 1,5$ KHz
Uteffekt:	25 W ( $23 \pm 2$ )/1 W ( $0,8 \pm 0,2$ )
Sändarskydd:	Öppen/kortslutning i antenn
Max frekvensavvikelse:	$\leq \pm 5$
Störningar och övertoner hög/låg:	$\leq 0,25$ $\mu$ W
Moduleringsdistorsion $\pm 3$ KHz:	$\leq 10$ %
S/N vid 3 kHz avvikelse:	$\geq 40$ dB
Ljudrespons vid 1 KHz:	+1 till -3 dB i 6 dB/oktav från 300 Hz till 3 KHz
DSC-TX-avvikelse	
– vid 1,3 K:	$2,6 \pm 0,26$ KHz
– vid 2,1 K:	$4,2 \pm 0,42$ KHz
ATIS TX-avvikelse	
– vid 1,3 KHz:	$1,3 \pm 0,13$ KHz
– vid 2,1 KHz:	$2,1 \pm 0,21$ KHz

## MOTTAGARE

12 dB SINAD-känslighet:	0,25 $\mu$ V (distans)/0,8 $\mu$ V (lokal)
20 dB SINAD-känslighet:	0,35 $\mu$ V
Intelligande kanal, selektivitet:	mer än 70 dB
Störningsavvisning:	mer än 70 dB
Avvisning av intermodulation:	mer än 68 dB
Kvarvarande brusnivå:	mer än -40 dB utan squelch
Ljudutgångseffekt:	2 W (med 8 ohm vid 10 % distorsion) 4 W (med 4 ohm extern högtalare)

## **INBYGGD GPS-MOTTAGARE**

Mottagningsfrekvens:	1 575,42 MHz
Spårningskod:	C/A-kod
Antal kanaler:	72 kanaler
Horisontell korrekthet:	<10 m
Tid för positionsfixering:	Varmstart: 30 s, kallstart: 90 s
Intervall för positionsuppdatering:	1 sekund normalt

## **MEGAFON**

Ljudeffekt ut:	30 W vid 4 ohm
----------------	----------------

## **AIS**

AIS-funktion:	Ja, dubbla mottagare (endast mottagning)
Mottagarens frekvens:	161,975 MHz (CH87) och 162,025 MHz (CH88)
AIS-information som stöds:	Status, destination, ETA, fartygets namn, fartygets typ, anropssignal, MMSI-nummer, IMO-nummer, fartygets djup och storlek, fartygsposition, FÖG/KÖG/girhastighet/kurs
AIS-mål:	Maximalt 150

## **H60 TRÅDLÖS HANDEHET OCH LADDARE**

Trådlös standard:	802.11 b/g/n
Frekvens:	2400~2483,5 MHz
Rx-känslighet (802.11 b – 11 Mbit/s):	-86 dBm (+/-2)
Tx-effekt (802.11 b – 11 Mbit/s):	18 dBm (+/-2)
LCD-display:	FSTN 256x160 pixlar, svartvit
Batteri (internt):	Li-jon (litium-jon); 3,6 V, 2050 mAh (5,1 Wh)

Laddningssystem:	Induktiv laddning när den sitter i H60-laddaren
Räckvidd (basstation -> handenhet):	100 m (direkt siktlinje, inga hinder)
H60-laddarens spänning:	12 V DC-batteri (negativ jord)
H60-laddarens DC- strömförbrukning:	≤0,5 A
Miljö:	IPx7

→ **Anm.:** Specifikationerna kan när som helst ändras utan föregående meddelande.

# 1 1

## Kanaltabeller

---

Följande kanaltabeller är endast avsedda som referens och kanske inte stämmer för alla regioner. Det är operatörens ansvar att se till att rätt kanaler och frekvenser används för lokala föreskrifter.

### Kanaltabell för EU och internationellt

Nedan följer en tabell över sändningsfrekvenser i det marina VHF-mobilbandet.

- **Obs!** Om du behöver hjälp med att förstå tabellen, se anmärkningarna a) till zz) nedan. (WRC-15)
- **Obs!** I tabellen nedan definieras kanalnumren för marin VHF-kommunikation baserat på 25 kHz kanalseparation och användning av flera duplex-kanaler. Kanalnumret och omvandlingen av tvåfrekvenskanaler för enfrekvensanvändning ska ske enligt rekommendation ITU-R M.1084-5 bilaga 4, tabell 1 och 3. Nedanstående tabell beskriver också de harmoniserade kanalerna där digital teknik som definierats i den senaste versionen av rekommendationen ITU-R M.1842 kan användas. (WRC-15)

Kanal- benämning	Sändningsfrekvenser (MHz)		S/D/R	Kanalnamn	Begränsning	Kommentarer
	Från fartygs- stationer	Från kuststationer				
01	156,050	160,650	D	TELEFON		m)
02	156,100	160,700	D	TELEFON		m)
03	156,150	160,750	D	TELEFON		m)
04	156,200	160,800	D	PORT OPS		m)
05	156,250	160,850	D	PORT OPS/VTS		m)
06	156,300	156,300	S	SÄKERHET		f)
07	156,350	160,950	D	PORT OPS		m)
08	156,400	156,400	S	KOMMERSIELL		
09	156,450	156,450	S	ANROP		i)
10	156,500	156,500	S	KOMMERSIELL		h), q)
11	156,550	156,550	S	VTS		q)
12	156,600	156,600	S	PORT OPS/VTS		
13	156,650	156,650	S	BRIDGE COM		k)
14	156,700	156,700	S	PORT OPS/VTS		
15	156,750	156,750	S	PORT OPS	1W	g)
16	156,800	156,800	S	DISTRESS		f)
17	156,850	156,850	S	SAR	1W	g)
18	156,900	161,500	D	PORT OPS		m)
19	156,950	161,550	D	SHIP-SHORE		t), u), v)
20	157,000	161,600	D	PORT OPS		t), u), v)
21	157,050	161,650	D	PORT OPS		w), y)
22	157,100	161,700	D	PORT OPS		w), y)
23	157,150	161,750	D	TELEFON		w), x), y)
24	157,200	161,800	D	TELEFON		w), ww), x), y)
25	157,250	161,850	D	TELEFON		w), ww), x), y)
26	157,300	161,900	D	TELEFON		w), ww), x), y)
27	157,350	161,950	D	TELEFON		z)
28	157,400	162,000	D	TELEFON		z)
60	156,025	160,625	D	TELEFON		m)
61	156,075	160,675	D	PORT OPS		m)
62	156,125	160,725	D	PORT OPS		m)
63	156,175	160,775	D	PORT OPS		m)
64	156,225	160,825	D	TELEFON		m)
65	156,275	160,875	D	PORT OPS		m)
66	156,325	160,925	D	PORT OPS		m)
67	156,375	156,375	S	BRIDGE COM		h)
68	156,425	156,425	S	SHIP-SHIP		
69	156,475	156,475	S	PORT OPS		

71	156,575	156,575	S	PORT OPS		
72	156,625	156,625	S	SHIP-SHIP		i)
73	156,675	156,675	S	PORT OPS		h), i)
74	156,725	156,725	S	PORT OPS		
75	156,775	156,775	S	PORT OPS	1W	n), s)
76	156,825	156,825	S	SHIP-SHIP	1W	n), s)
77	156,875	156,875	S	SHIP-SHIP		
78	156,925	161,525	D	SHIP-SHORE		t), u), v)
79	156,975	161,575	D	PORT OPS		t), u), v)
80	157,025	161,625	D	PORT OPS		w), y)
81	157,075	161,675	D	TELEFON		w), y)
82	157,125	161,725	D	TELEFON		w), x), y)
83	157,175	161,775	D	TELEFON		w), x), y)
84	157,225	161,825	D	TELEFON		w), ww), x), y)
85	157,275	161,875	D	TELEFON		w), ww), x), y)
86	157,325	161,925	D	TELEFON		w), ww), x), y)
87	157,375	157,375	S	TELEFON		z)
88	157,425	157,425	S	TELEFON		z)
1019	156,950	156,950	S	TELEFON		
1020	157,000	157,000	S	TELEFON		
1078	156,925	156,925	S	TELEFON		
1079	156,975	156,975	S	TELEFON		
2006	160,900	160,900	S	TELEFON		r)
2019	161,550	161,550	S	TELEFON		
2020	161,600	161,600	S	TELEFON		
2078	161,525	161,525	S	TELEFON		
2079	161,575	161,575	S	TELEFON		

Redaktionell anmärkning: Anmärkningsnumret nedan är preliminärt och kommer att justeras under de slutgiltiga förberedelserna av den nya utgåvan av radioreglementet.

## Anmärkningar avseende tabellen

### Allmänna anmärkningar:

- a) Administratörer kan tilldela frekvenser för mellan fartyg, hamnverksamhet och fartygsrörelsetjänster för användning av lätta flygplan och helikoptrar för att kommunicera med fartyg eller deltagande kuststationer i främst marin stödverksamhet under de förhållanden som anges i nr. **51.69, 51.73, 51.74, 51.75, 51.76, 51.77** och **51.78**. Men användningen av kanalerna som delas med offentlig korrespondens ska lyda under föregående överenskommelse mellan

intresserade och berörda administrationer.

- b) Kanalerna i nuvarande bilaga, med undantag av kanalerna 06, 13, 15, 16, 17, 70, 75 och 76, kan även användas för höghastighets- och faxsändning och omfattas av ett särskilt arrangemang mellan intresserade och berörda administrationer.
- c) Kanalerna i nuvarande bilaga, med undantag av kanalerna 06, 13, 15, 16, 17, 70, 75 och 76, kan användas för direktutskrift av telegrafi och dataöverföring och omfattas av ett särskilt arrangemang mellan intresserade och berörda administrationer. (WRC-12)
- d) Frekvenserna i denna tabell kan också användas för radiokommunikation på inre vattenvägar i enlighet med de villkor som anges i nr **5.226**.
- e) Administrationerna kan tillämpa 12,5 kHz kanalsammanlagring på icke-störningsbasis till 25 kHz-kanaler, i enlighet med den senaste versionen av rekommendationen ITU-R M.1084, förutsatt att:
- det inte påverkar 25 kHz-kanalerna i nuvarande bilaga Maritime Mobile Distress and Safety, Automatic Identification System (AIS) och datautbytesfrekvenser, särskilt på kanalerna 06, 13, 15, 16, 17, 70, AIS 1 och AIS 2, inte heller de tekniska egenskaperna som anges i rekommendationen ITU-R M.489-2 för de kanalerna.
  - implementering av 12,5 kHz-kanalsammanlagring och därav följande nationella krav ska lyda under samordning med berörda administrationer. (WRC-12)

### Särskilda anmärkningar

- f) Frekvenserna 156.300 MHz (kanal 06), 156.525 MHz (kanal 70), 156,800 MHz (kanal 16), 161,975 MHz (AIS 1) och 162,025 MHz (AIS 2) kan också användas av flygradiostationer för söknings- och räddningsoperationer och annan säkerhetsrelaterad kommunikation. (WRC-07)
- g) Kanal 15 och 17 kan även användas för kommunikation ombord förutsatt att den effektiva strålningseffekten inte överstiger 1 W, och omfattas av de nationella bestämmelserna hos berörd administration när dessa kanaler används inom dess territorium.
- h) Inom europeiska havsområdet och i Kanada kan dessa frekvenser (kanalerna 10, 67, 73) också användas, om så krävs, av de enskilda berörda administrationerna för kommunikation mellan fartygsstationer, flygradiostationer och landstationer som deltar i samordnat sök- och räddningsarbete och arbete mot förorening i lokala områden, under de förhållanden som anges i nr **51.69, 51.73, 51.74, 51.75, 51.76, 51.77** och **51.78**.
- i) De första tre frekvenserna som bör användas i syftet som anges i

anmärkning **a**) är 156,450 MHz (kanal 09), 156,625 MHz (kanal 72) och 156,675 MHz (kanal 73).

- j) Kanal 70 ska uteslutande användas för digitala selektiva anrop för nödsituationer, säkerhet och anrop.
- k) Kanal 13 är avsedd för användning på internationell basis som kommunikationskanal för navigeringssäkerhet, främst för kommunikation om navigeringssäkerhet mellan fartyg. Den kan också användas för fartygsrörelsetjänsten och hamnverksamhet i enlighet med nationella bestämmelser hos berörda administrationer.
- l) Dessa kanaler (AIS 1 och AIS 2) används för ett automatiskt identifieringssystem (AIS) som kan tillhandahålla användning globalt såvida inte andra frekvenser tilldelas på regional basis för detta ändamål. Sådan användning ska ske i enlighet med den senaste versionen av rekommendationen ITU-RM.1371. (WRC-07)
- m) Dessa kanaler kan användas som enfrekvenskanaler och lyder under samordning med berörda administrationer. Följande villkor gäller för enfrekvensanvändning:
  - Det nedre frekvensområdet för de här kanalerna kan användas som enfrekvenskanaler av fartygs- och kuststationer.
  - Sändning med hjälp av det övre frekvensområdet för dessa kanaler är begränsad till kuststationer.
  - Om det är tillåtet enligt administrationerna och anges av nationella bestämmelser kan det övre frekvensområdet för dessa kanaler användas av fartygsstationer för sändning. Alla säkerhetsåtgärder ska vidtas för att undvika störningar på kanalerna AIS 1, AIS 2, 2027\* och 2028\*. (WRC-15)
    - \* Från 1 januari 2019 kommer kanal 2027 att tilldelas ASM 1 och kanal 2028 tilldelas ASM 2.
- n) Med undantag av AIS ska användning av dessa kanaler (75 och 76) begränsas till navigationsrelaterad kommunikation, och alla säkerhetsåtgärder ska vidtas för att undvika störningar på kanal 16 genom att begränsa den utgående effekten till 1 W. (WRC-12)
- o) (SUP - WRC-12)
- p) Dessutom kan AIS 1 och AIS 2 användas av den mobila satellittjänsten (jorden-till-rymden) för mottagning av AIS-sändningar från fartyg. (WRC-07)
- q) När du använder dessa kanaler (10 och 11) ska alla försiktighetsåtgärder vidtas för att undvika störningar på kanal 70. (WRC-07)
- r) I Maritime Mobile Service är denna frekvens reserverad för experimentell användning för framtida program eller system (t.ex. nya AIS-program, system för man överbord etc.). Om det har godkänts av



administrationer för experimentell användning ska användningen inte orsaka skadliga störningar i, eller göra anspråk på skydd från, stationer som används i fasta och mobila tjänster. (WRC-12)

- s) Kanal 75 och 76 är också tilldelade till mobilsatellitjänsten (jorden-till-rymden) för mottagning av långdistans-AIS-meddelanden från fartyg (meddelande 27; se den senaste versionen av rekommendationen ITU-RM.1 371). (WRC-12)

- w. I region 1 och 3:

Till den 1 januari 2017 kan frekvensbanden 157,200-157,325 MHz och 161,800-161,925 MHz (motsvarande kanalerna: 24, 84, 25, 85, 26 och 86) användas för digitalt modulerade emissioner, och omfattas av samordning med berörda administrationer. Stationer som använder dessa kanaler eller frekvensband för digitalt modulerade emissioner får inte orsaka skadliga störningar hos, eller göra anspråk på skydd från, andra stationer som används i enlighet med artikel 5.

Från 1 januari 2017 identifieras frekvensbanden 157,200-157,325 MHz och 161,800-161,925 MHz (motsvarande kanalerna: 24, 84, 25, 85, 26 och 86) för användning av systemet för VHF-datautbyte (VDES) som beskrivs i den senaste versionen av rekommendationen ITU-R M.2092. Dessa frekvensband kan även användas för analog modulering som beskrivs i den senaste versionen av rekommendationen ITU-R M.1084 av en administration som så önskar, och det får inte orsaka skadliga störningar hos, eller hävda skydd från, andra stationer i Maritime Mobile Service som använder digitalt modulerade emissioner och omfattas av samordning med berörda administrationer. (WRC-15)

- ww. I region 2 är frekvensbanden 157,200-157,325 och 161,800-161,925 MHz (motsvarande kanalerna: 24, 84, 25, 85, 26 och 86) avsedda för digitalt modulerade emissioner i enlighet med den senaste versionen av rekommendationen ITU-R M.1842.

I Kanada och Barbados kan, från 1 januari 2019, frekvensbanden 157,200-157,275 och 161,800-161,875 MHz (motsvarande kanalerna: 24, 84, 25 och 85) användas för digitalt modulerade emissioner, såsom de som beskrivs i den senaste versionen av rekommendationen ITU-R M.2092, och lyder under samordning med berörda administrationer. (WRC-15)

- x) Från 1 januari 2017 gäller i Angola, Botswana, Lesotho, Madagaskar, Malawi, Mauritius, Moçambique, Namibia, Demokratiska republiken Kongo, Seychellerna, Sydafrika, Swaziland, Tanzania, Zambia och Zimbabwe att frekvensbanden 157,125-157,325 och 161,725-161,925 MHz (motsvarande kanalerna: 82, 23, 83, 24, 84, 25, 85, 26 och 86) är avsedda för digitalt modulerade emissioner.

Från 1 januari 2017 är, i Kina, frekvensbanden 157,150-157,325 och 161,750-161,925 MHz (motsvarande kanalerna: 23, 83, 24, 84, 25, 85, 26 och 86) avsedda för digitalt modulerade emissioner. (WRC-12)

- y) Dessa kanaler kan användas som en- eller tvåfrekvenskanaler, och lyder under samordning med berörda administrationer. (WRC-12)
- z) Till den 1 januari 2019 kan dessa kanaler användas för eventuell testning av framtida AIS-program utan att orsaka skadliga störningar hos, eller hävda skydd mot, befintliga program och stationer i fasta och mobila tjänster.

Från 1 januari 2019 är dessa kanaler uppdelade i två simplex-kanaler. Kanalerna 2027 och 2028 som benämns som ASM 1 och ASM 2 används för programspecifika meddelanden (ASM) enligt beskrivningen i den senaste versionen av rekommendationen ITU-R M.2092. (WRC-15)

- AAA)** Från 1 januari 2019 kan kanalerna 24, 84, 25 och 85 slås samman för att bilda en unik duplex-kanal med en bandbredd på 100 kHz för att kunna använda den markbundna VDES-komponenten som beskrivs i den senaste versionen av rekommendationen ITU-R M.2092. (WRC-15)

- mm)** Sändning på dessa kanaler är begränsad till kuststationer. Om det är tillåtet enligt administrationer och anges av nationella bestämmelser kan dessa kanaler användas av fartygsstationer för sändning. Alla säkerhetsåtgärder ska vidtas för att undvika störningar på kanalerna AIS 1, AIS 2, 2027\* och 2028\*. (WRC-15)

\* Från 1 januari 2019 kommer kanal 2027 att tilldelas ASM 1 och kanal 2028 tilldelas ASM 2.

- w1)** I region 1 och 3:

Till den 1 januari 2017 kan frekvensbanden 157,025-157,175 MHz och 161,625-161,775 MHz (motsvarande kanalerna: 80, 21, 81, 22, 82, 23 och 83) användas för digitalt modulerade emissioner, och lyder under samordning med berörda administrationer. Stationer som använder dessa kanaler eller frekvensband för digitalt modulerade emissioner får inte orsaka skadliga störningar hos, eller göra anspråk på skydd från, andra stationer som används i enlighet med artikel 5.

Från 1 januari 2017 identifieras frekvensbanden 157,025-157,100 MHz och 161,625-161,700 MHz (motsvarande kanalerna: 80, 21, 81 och 22) för användning av digitala system som beskrivs i den senaste versionen av rekommendationen ITU-R M.1842 med flera angränsande 25 kHz-kanaler.

Från 1 januari 2017 är frekvensbanden 157,150-157,175 MHz och 161,750-161,775 MHz (motsvarande kanalerna: 23 och 83)

identifierade för användning av digitala system som beskrivs i den senaste versionen av rekommendationen ITU-R M.1842 med två angränsande 25 kHz-kanaler. Från 1 januari 2017 är frekvenserna 157,125 MHz och 161,725 MHz (motsvarande kanal: 82) identifierade för användning av digitala system som beskrivs i den senaste versionen av rekommendationen ITU-R M.1842.

Frekvensbanden 157,025-157,175 MHz och 161,625-161,775 MHz (motsvarande kanalerna: 80, 21, 81, 22, 82, 23 och 83) kan också användas för analog modulering som beskrivs i den senaste versionen av rekommendationen ITU-R M.1084 av en administration som så önskar, och ska inte hävda skydd från andra stationer i Maritime Mobile Service som använder digitalt modulerade emissioner, och omfattas av samordning med berörda administrationer. (WRC-15)

- zx)** I USA används dessa kanaler för kommunikation mellan fartygsstationer och kuststationer för offentlig korrespondens. (WRC-15)
- zz)** Från 1 januari 2019 används kanalerna 1027, 1028, 87 och 88 som analoga enfrekvenskanaler för hamnverksamhet och fartygsrörelse. (WRC-15)

Källa: ITU:s radioreglemente (2016); återges med tillstånd från ITU

## Kanaltabell för USA

Kanal- benämning	Sändningsfrekvenser (MHz)		S/D/R	Kanalnamn	Begränsningar
	Från fartygsstationer	Från kuststationer			
6	156,300	156,300	S	SÄKERHET	
8	156,400	156,400	S	KOMMERSIELL	
9	156,450	156,450	S	ANROP	
10	156,500	156,500	S	KOMMERSIELL	
11	156,550	156,550	S	VTS	
12	156,600	156,600	S	PORT OPS/VTS	
13	156,650	156,650	S	BRIDGE COM	1W
14	156,700	156,700	S	PORT OPS/VTS	
15	--	156,750	R	MILJÖ	ENDAST RX
16	156,800	156,800	S	DISTRESS	
17	156,850	156,850	S	SAR	1W
20	157,000	161,600	D	PORT OPS	
24	157,200	161,800	D	TELEFON	
25	157,250	161,850	D	TELEFON	
26	157,300	161,900	D	TELEFON	
27	157,350	161,950	D	TELEFON	
28	157,400	162,000	D	TELEFON	
67	156,375	156,375	S	BRIDGE COM	1W
68	156,425	156,425	S	SHIP-SHIP	
69	156,475	156,475	S	SHIP-SHIP	
71	156,575	156,575	S	SHIP-SHIP	
72	156,625	156,625	S	SHIP-SHIP	
73	156,675	156,675	S	PORT OPS	
74	156,725	156,725	S	PORT OPS	
75	156,775	156,775	S	PORT OPS	1W
76	156,825	156,825	S	PORT OPS	1W
77	156,875	156,875	S	PORT OPS	1W
84	157,225	161,825	D	TELEFON	
85	157,275	161,875	D	TELEFON	
86	157,325	161,925	D	TELEFON	
87	157,375	157,375	S	TELEFON	

88	157,425	157,425	S	INTER-SHIP	
1001	156,050	156,050	S	PORT OPS/VTS	
1005	156,250	156,250	S	PORT OPS/VTS	
1007	156,350	156,350	S	KOMMERSIELL	
1018	156,900	156,900	S	KOMMERSIELL	
1019	156,950	156,950	S	KOMMERSIELL	
1020	157,000	157,000	S	PORT OPS	
1021	157,050	157,050	S	US COAST GRD	
1022	157,100	157,100	S	US COAST GRD	
1023	157,150	157,150	S	US COAST GRD	
1063	156,175	156,175	S	PORT OPS/VTS	
1065	156,275	156,275	S	PORT OPS	
1066	156,325	156,325	S	PORT OPS	
1078	156,925	156,925	S	SHIP-SHIP	
1079	156,975	156,975	S	KOMMERSIELL	
1080	157,025	157,025	S	KOMMERSIELL	
1081	157,075	157,075	S	BEGRÄNSAD	
1082	157,125	157,125	S	BEGRÄNSAD	
1083	157,175	157,175	S	BEGRÄNSAD	

## Väderkanaler i USA

Kanal- benämning	Sändningsfrekvenser (MHz)		S/D/R	Kanalnamn	Begränsningar
	Från fartygsstationer	Från kuststationer			
WX1	--	162,550	R	NOAA WX1	ENDAST RX
WX2	--	162,400	R	NOAA WX2	ENDAST RX
WX3	--	162,475	R	NOAA WX3	ENDAST RX
WX4	--	162,425	R	NOAA WX4	ENDAST RX
WX5	--	162,450	R	NOAA WX5	ENDAST RX
WX6	--	162,500	R	NOAA WX6	ENDAST RX
WX7	--	162,525	R	NOAA WX7	ENDAST RX

## Kanaltabell för Kanada

Kanal- benämning	Frekvenser			Kanalnamn:	Begränsningar
	MHz (fartyg)	MHz (kust)	S/D/R		
1	156,050	160,650	D	TELEFON	
2	156,100	160,700	D	TELEFON	
3	156,150	160,750	D	TELEFON	
4	156,200	160,800	D	CANADIAN CG	
5	156,250	160,850	D	TELEFON	
6	156,300	156,300	S	SÄKERHET	
7	156,350	160,950	D	TELEFON	
8	156,400	156,400	S	KOMMERSIELL	
9	156,450	156,450	S	VTS	
10	156,500	156,500	S	VTS	
11	156,550	156,550	S	VTS	
12	156,600	156,600	S	PORT OPS/VTS	
13	156,650	156,650	S	BRIDGE COM	1W
14	156,700	156,700	S	PORT OPS/VTS	
15	156,750	156,750	S	KOMMERSIELL	1W
16	156,800	156,800	S	DISTRESS	
17	156,850	156,850	S	SAR	1W
18	156,900	161,500	D	TELEFON	
19	156,950	161,550	D	CANADIAN CG	
20	157,000	161,600	D	CANADIAN CG	1W
21	157,050	161,650	D	CANADIAN CG	
22	157,100	161,700	D	TELEFON	
23	157,150	161,750	D	TELEFON	
24	157,200	161,800	D	TELEFON	
25	157,250	161,850	D	TELEFON	
26	157,300	161,900	D	TELEFON	
27	157,350	161,950	D	TELEFON	
28	157,400	162,000	D	TELEFON	
60	156,025	160,625	D	TELEFON	
61	156,075	160,675	D	CANADIAN CG	
62	156,125	160,725	D	CANADIAN CG	

63	156,175	160,775	D	TELEFON	
64	156,225	160,825	D	TELEFON	
65	156,275	160,875	D	TELEFON	
66	156,325	160,925	D	TELEFON	
67	156,375	156,375	S	KOMMERSIELL	
68	156,425	156,425	S	SHIP-SHIP	
69	156,475	156,475	S	KOMMERSIELL	
71	156,575	156,575	S	VTS	
72	156,625	156,625	S	SHIP-SHIP	
73	156,675	156,675	S	KOMMERSIELL	
74	156,725	156,725	S	VTS	
75	156,775	156,775	S	PORT OPS	1W
76	156,825	156,825	S	PORT OPS	1W
77	156,875	156,875	S	PORT OPS	1W
78	156,925	161,525	D	TELEFON	
79	156,975	161,575	D	TELEFON	
80	157,025	161,625	D	TELEFON	
81	157,075	161,675	D	TELEFON	
82	157,125	161,725	D	CANADIAN CG	
83	157,175	161,775	D	CANADIAN CG	
84	157,225	161,825	D	TELEFON	
85	157,275	161,875	D	TELEFON	
86	157,325	161,925	D	TELEFON	
87	157,375	157,375	S	PORT OPS	
88	157,425	157,425	S	PORT OPS	
1001	156,050	156,050	S	KOMMERSIELL	
1005	156,250	156,250	S	PORT OPS/VTS	
1007	156,350	156,350	S	KOMMERSIELL	
1018	156,900	156,900	S	KOMMERSIELL	
1019	156,950	156,950	S	CANADIAN CG	
1020	157,000	157,000	S	PORT OPS	
1021	157,050	157,050	S	BEGRÄNSAD	
1022	157,100	157,100	S	CANADIAN CG	
1024	157,200	157,200	S	PORT OPS	

1025	157,250	157,250	S	PORT OPS	
1026	157,300	157,300	S	PORT OPS	
1027	157,350	157,350	S	CANADIAN CG	
1061	156,075	156,075	S	CANADIAN CG	
1062	156,125	156,125	S	CANADIAN CG	
1063	156,175	156,175	S	TELEFON	
1064	156,225	156,225	S	BEGRÄNSAD	
1065	156,275	156,275	S	PORT OPS	
1066	156,325	156,325	S	PORT OPS	
1078	156,925	156,925	S	SHIP-SHIP	
1079	156,975	156,975	S	KOMMERSIELL	
1080	157,025	157,025	S	KOMMERSIELL	
1083	157,175	157,175	S	BEGRÄNSAD	
1084	157,225	157,225	S	PORT OPS	
1085	157,275	157,275	S	CANADIAN CG	
1086	157,325	157,325	S	PORT OPS	
2019	--	161,550	R	PORT OPS	ENDAST RX
2020	--	161,600	R	PORT OPS	ENDAST RX
2023	--	161,750	R	SÄKERHET	ENDAST RX
2026	--	161,900	R	PORT OPS	ENDAST RX
2078	--	161,525	R	PORT OPS	ENDAST RX
2079	--	161,575	R	PORT OPS	ENDAST RX
2086	--	161,925	R	PORT OPS	ENDAST RX

## Väderkanaler i Kanada

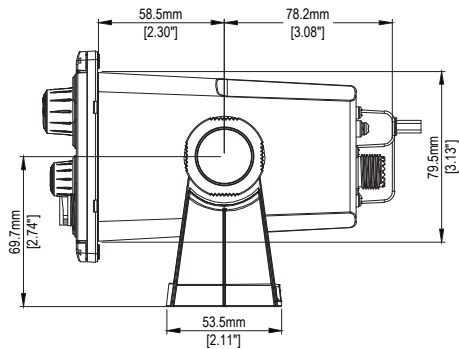
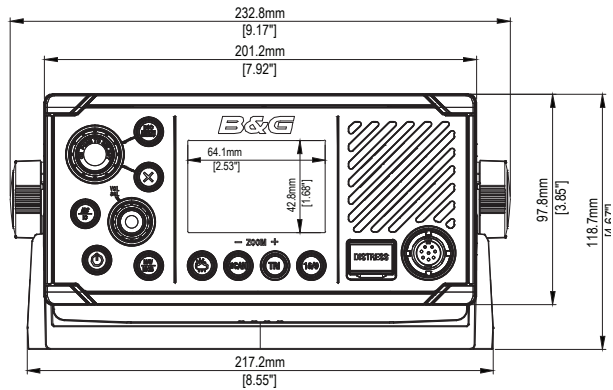
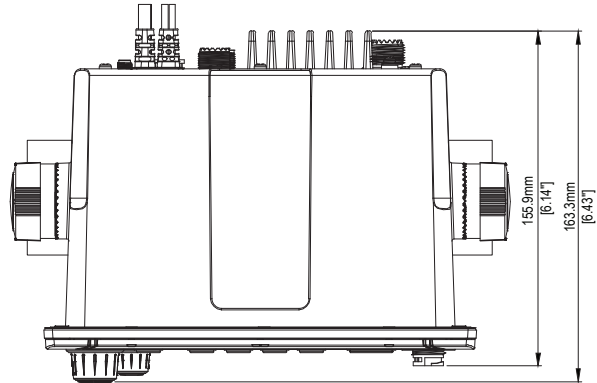
Kanalbenämning	Sändningsfrekvenser (MHz)		S/D/R	Kanalnamn	Begränsningar
	Från fartygsstationer	Från kuststationer			
WX1	--	162,550	R	CANADA WX	Endast Rx
WX2	--	162,400	R	CANADA WX	Endast Rx
WX3	--	162,475	R	CANADA WX	Endast Rx



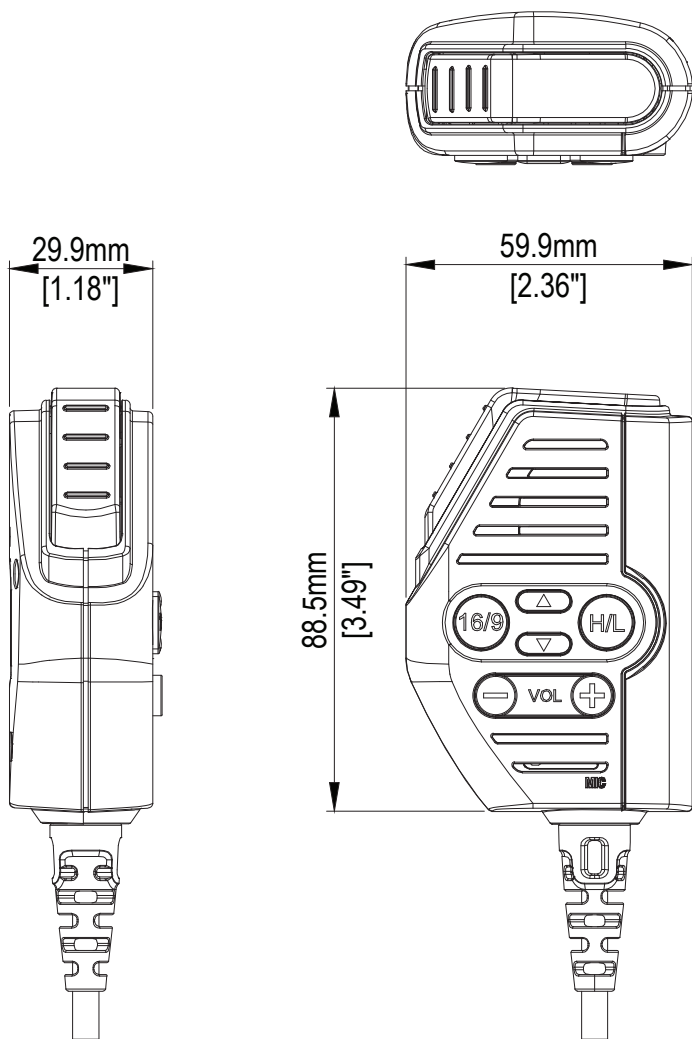
# 12

## Måttitningar

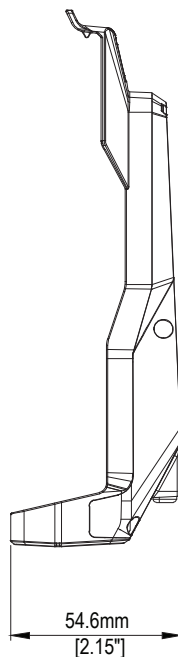
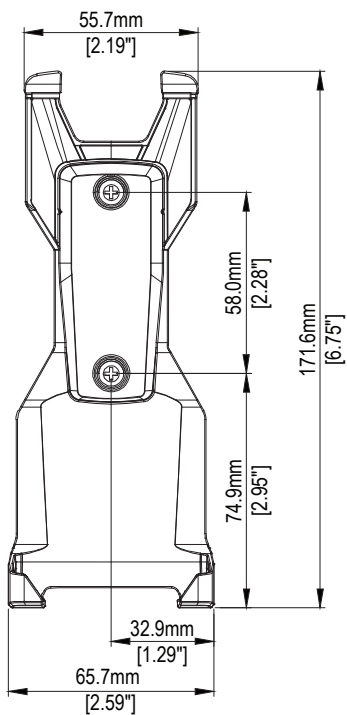
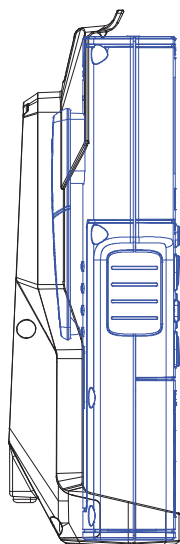
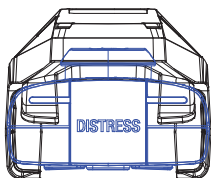
### V60 med fast montering VHF



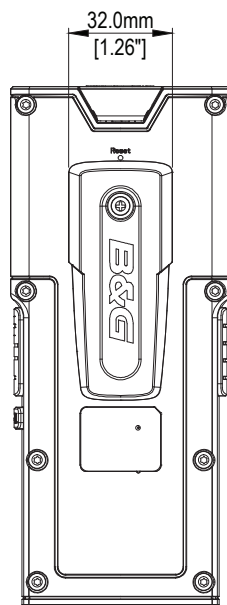
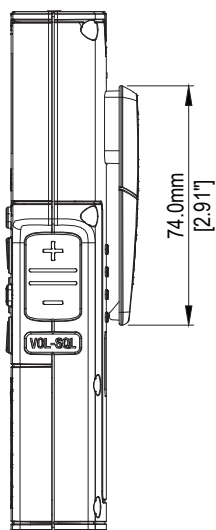
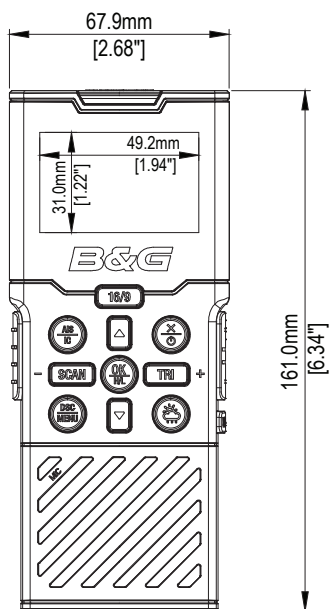
## V60 handmikrofon



# H60-vagga



## H60 trådlös handenhet



# 13

## Lista över NMEA 2000-kompatibla PGN

PGN	Beskrivning	RX	TX
59392	ISO-bekräftelse	•	•
59904	ISO-begäran	•	•
60928	ISO-adressanspråk	•	•
126208	NMEA – gruppfunktion	•	•
126464	PGN-lista		•
126993	Hjärtslag		•
126996	Produktinformation	•	•
126998	Konfigurationsinformation		•
127258	Magnetisk variation	•	
129026	Kurs över grund och hastighet över grund, snabb uppdatering	•	◇
129029	GNSS-positionsdata	•	◇
129044	Nollpunkt	•	
129540	GNSS-satelliter i sikte		◇
129799	Radiofrekvens/läge/ström		•
129808	DSC-anropsinformation		•
129283	Tvärspårsfel		•
129284	Navigationsdata		•
130074	Rutt- och WP-tjänst – WP-lista – WP-namn och -position		•
127233	MÖB-data		•
129038	AIS klass A, positionsrapport		•
129039	AIS klass B, positionsrapport		•
129040	AIS klass B, utökad positionsrapport		•
129041	Rapport för AIS-navigeringshjälpmedel (AtoN)		•
129793	AIS UTC- och datumrapport		•
129794	AIS klass A, statisk och färdrelaterad information		•
129797	AIS binärt meddelande		•
129798	AIS SAR, rapport om flygplansposition		•
129801	AIS-adress för säkerhetsmeddelande		•
129802	AIS, öppet utsänt säkerhetsmeddelande		•
129809	AIS klass B, CS statisk datarapport, del A		•
129810	AIS klass B, CS statisk datarapport, del B		•

130845	Parameterhantering	•	•
130850	Händelsekommando	•	
130851	Händelsesvar		•

◇) Endast om GPS-källa = INTERNAL





**B&G**

