

SIMRAD

Radio VHF RS20S a montaggio fisso Guida utente

ITALIANO



Prefazione

Clausola di esonero da responsabilità

Navico migliora costantemente il prodotto e pertanto ci riserviamo il diritto di apportarvi modifiche in qualunque momento. Questa versione del manuale può quindi non tenerne conto. Per ulteriore assistenza contattare il distributore più vicino.

È esclusiva responsabilità del proprietario installare e utilizzare l'apparecchio in maniera tale da non causare incidenti, lesioni alle persone o danni alle cose. L'utente del prodotto è unico responsabile del rispetto di pratiche di navigazione sicure.

NAVICO HOLDING AS E LE SUE CONSOCIATE, FILIALI E AFFILIATE NON SI ASSUMONO ALCUNA RESPONSABILITÀ PER QUALUNQUE UTILIZZO DI QUESTO PRODOTTO CHE POSSA CAUSARE INCIDENTI, DANNI O VIOLARE LA LEGGE.

Lingua di riferimento: questa dichiarazione, tutti i manuali di istruzioni, guide per l'utente e altre informazioni relative al prodotto (Documentazione) possono essere tradotti in o essere stati tradotti da altre lingue (Traduzione). In caso di conflitto tra una qualunque Traduzione della Documentazione, la versione in lingua inglese della Documentazione costituirà la versione ufficiale della Documentazione.

Il presente manuale rappresenta il prodotto al momento della stampa. Navico Holding AS e le sue consociate, filiali e affilate si riservano il diritto di apportare modifiche alle specifiche senza preavviso.

Copyright

Copyright © 2018 Navico Holding AS.

Garanzia

La scheda di garanzia è fornita come documento separato.

Per qualunque richiesta, fare riferimento al sito Web del marchio dell'unità o del sistema: www.simrad-yachting.com

Avviso per le emissioni RF

Unione Europea

Questa radop RS20S è conforme al marchio CE ai sensi della direttiva RED 2014/53/EU. La dichiarazione di conformità pertinente è disponibile nella sezione del prodotto nel seguente sito Web: www.navico.com.

Avvertenza

Si avverte l'utente che qualsiasi cambiamento o modifica non esplicitamente approvato dalla parte responsabile per la conformità potrebbe annullare l'autorizzazione dell'utente ad utilizzare l'apparecchio. Questo apparecchio genera, utilizza e può emettere energia in radio frequenza e, se non installato e utilizzato nel rispetto delle istruzioni, può causare interferenze dannose alle comunicazioni radio. Tuttavia, non vi è garanzia che le interferenze non si verifichino in particolari installazioni. Se questo apparecchio causa interferenze dannose alla ricezione radio o televisiva, effetto che può essere determinato accendendo e spegnendo l'apparecchio, si consiglia all'utente di tentare di correggere il problema effettuando una o più delle seguenti operazioni:

- Cambiare l'orientamento o la posizione dell'antenna ricevente
- Aumentare la distanza tra l'apparecchio e il ricevitore
- Collegare l'apparecchio a una presa di corrente appartenente a un circuito diverso da quello del ricevitore
- Consultare il rivenditore o un tecnico esperto per ricevere aiuto.

Paesi UE in cui è previsto l'utilizzo

AT - Austria	LI - Liechtenstein
BE - Belgio	LT - Lituania
BG - Bulgaria	LU - Lussemburgo
CY - Cipro	MT - Malta
CZ - Repubblica Ceca	NL - Paesi Bassi
DK - Danimarca	NO - Norvegia
EE - Estonia	PL - Polonia
FI - Finlandia	PT - Portogallo
FR - Francia	RO - Romania
DE - Germania	SK - Repubblica slovacca
GR - Grecia	SL - Slovenia
HU - Ungheria	ES - Spagna
IS - Islanda	SE - Svezia
IE - Irlanda	CH - Svizzera
IT - Italia	TR - Turchia
LV - Lettonia	UK - Regno Unito

Marchi

Lowrance® e Navico® sono marchi registrati di Navico.

NMEA® e NMEA 2000® sono marchi registrati dell'Associazione nazionale per l'elettronica nautica (National Marine Electronics Association).

Navico raccomanda di controllare i requisiti indicati nella licenza d'uso del proprio Paese prima di utilizzare la radio VHF. L'operatore è l'unico responsabile per il rispetto delle norme per la corretta installazione della radio e per il suo uso.

Note su MMSI e DSC


Il codice MMSI (Marine Mobile Service Identity) dell'utente è un numero univoco di nove cifre, che viene utilizzato nei ricetrasmittitori marini in grado di usare la tecnologia DSC (Digital Selective Calling). La tecnologia DSC (Digital Selective Calling) offre significativi vantaggi di sicurezza e convenienza rispetto alle radio VHF precedenti senza questa funzionalità.

- **Nota:** Molti Paesi non dispongono di ripetitori radio che supportano la trasmissione di messaggi tramite DSC. Tuttavia, la tecnologia DSC può comunque essere utile per la comunicazione diretta tra imbarcazioni dotate di radio abilitate per questa tecnologia. È necessario ottenere un codice utente MMSI e inserirlo nella radio per poter utilizzare le funzioni DSC. Contattare le autorità appropriate nel proprio Paese per ricevere un numero MMSI (il servizio potrebbe essere a pagamento). In caso non si sappia chi contattare, consultare il rivenditore Simrad.
- **Nota:** Le chiamate di soccorso DSC effettuate da questa radio sono soggette alle stesse limitazioni di distanza che si applicano alle normali trasmissioni VHF. L'imbarcazione che invia una chiamata di soccorso può utilizzare la tecnologia DSC solo se si trova entro la distanza di una stazione radio costiera GMDSS. Una distanza VHF tipica può essere di circa 20 NM, anche se varia notevolmente a seconda dell'installazione, del tipo di antenna, delle condizioni meteorologiche, ecc.

Informazioni su questo manuale

Il presente manuale è una guida di riferimento per l'installazione e l'utilizzo di una radio VHF RS20S. Parti di testo importanti alle quali il lettore deve prestare particolare attenzione vengono evidenziate in questo modo:

→ **Nota:** Utilizzata per attirare l'attenzione del lettore su un commento o informazioni importanti.

 **Avvertenza:** *Utilizzata quando è necessario avvertire il personale di procedere con cautela per prevenire il rischio di lesioni e/o danni all'apparecchio o alle persone.*

Sommario

7 Informazioni generali

- 8 Come visualizzare e scorrere i menu
- 11 Funzioni dei tasti

15 Menu della radio

- 15 Scansione
- 16 Watch (Visione)
- 17 Display
- 18 Impostazione della radio
- 21 DSC setup
- 24 Allarmi
- 25 Reset

26 Menu DSC call (Chiamata DSC)

- 26 DSC calls (Chiamate DSC)
- 29 Track buddy (Trova amici)
- 30 Contacts (Contatti)

31 My channels (Canali personali)

32 Shortcuts (Scelte rapide)

33 Installazione

- 33 Lista di controllo
- 34 Opzioni di installazione
- 34 Scelta di una posizione di montaggio adatta
- 39 Configurazione al primo avvio

43 Specifiche tecniche

46 Tabelle dei canali

- 46 Tabella dei canali UE e INTERNAZIONALI
- 54 Tabella dei canali USA
- 56 Tabella dei canali del CANADA

59 Disegni dimensionali

60 Elenco PGN conformi a NMEA 2000

1

Informazioni generali

La radio RS20S è dotata delle seguenti utili caratteristiche:

- Elevata visibilità del canale
- Ricevitore GPS e antenna integrati
- Connessione per antenna GPS esterna
- Impostazione regolabile del contrasto dello schermo LCD
- Retroilluminazione regolabile della tastiera per facilitare l'uso notturno
- Resistente all'acqua e all'immersione secondo le norme IPx7
- Visualizzazione di latitudine e longitudine (LL) GPS e ora (se collegato ad un apparecchio GPS)
- Selezione di alta (25 W) o bassa (1 W) potenza di trasmissione
- Microfono cornetta a 4 tasti con altoparlante integrato
- Potente uscita audio esterna da 4 W
- Accesso a tutti i canali su frequenze VHF marine disponibili oggi (USA, Canada, Internazionali) inclusi i canali meteo, se disponibili (in base al modello)
- Tasto dedicato CH16/9 per l'accesso rapido al canale prioritario (soccorso internazionale)
- Tasto TRI per selezionare la ricerca DUAL/TRI
- Tasto Wx (Meteo) dedicato
- Funzionalità DSC (Digital Selective Calling) secondo gli standard globali DSC Classe D
- Ricevitore CH70 separato integrato
- Tasto di chiamata DISTRESS per trasmettere automaticamente il codice MMSI e la posizione fino a quando viene ricevuto un messaggio di conferma
- Elenco dei contatti in grado di memorizzare fino a 50 nomi con numeri MMSI
- Memorizzazione del codice MMSI per tre gruppi preferiti
- Funzione Chiamata di gruppo e Chiamata per tutte le imbarcazioni
- Informazioni sulla richiesta di posizione LL
- Funzione di allarme meteo, se disponibile (modalità USA)
- Funzione ATIS per vie d'acqua interne (modalità EU)
- Con funzione di disattivazione commutazione automatica DSC e chiamata DSC di prova.

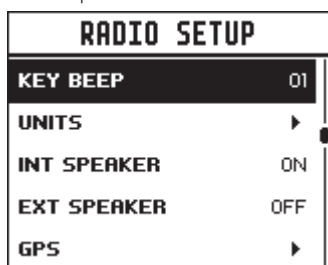
Come visualizzare e scorrere i menu

La maggior parte dei pulsanti ed entrambe le manopole possono aprire i menu con opzioni multiple.

La manopola del canale viene utilizzata per scorrere le opzioni. L'opzione attualmente selezionata è indicata da una barra di evidenziazione nera e il testo è invertito in bianco.

La selezione di un'opzione evidenziata viene eseguita premendo la manopola.

Se un elenco di opzioni è troppo lungo per la pagina, viene visualizzata una barra di scorrimento sulla destra dello schermo. Il rettangolo nero sulla barra di scorrimento indica la posizione relativa delle opzioni evidenziate nell'elenco.



La barra di scorrimento indica ulteriori opzioni sopra e sotto il testo visualizzato

Premere il pulsante Exit (Esci) per passare alla pagina di menu precedente o per uscire completamente dai menu.

Inserimento di dati alfanumerici

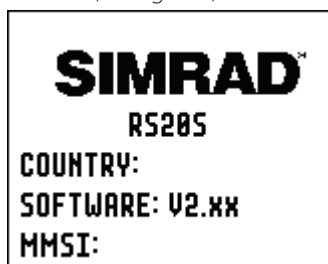
Ruotare la manopola dei canali per scorrere i caratteri alfanumerici.

Premere la manopola dei canali per selezionare e passare al carattere successivo.


















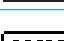
Per tornare indietro, premere il pulsante MENU. Premere X per annullare l'inserimento e ritornare al menu precedente.

Simboli dell'LCD e significati

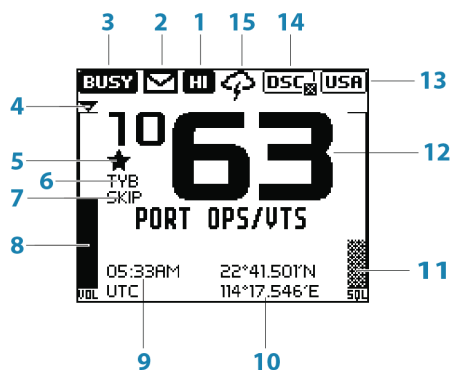
All'avvio la radio RS20S visualizza temporaneamente il marchio, il modello, la regione, la versione software e l'MMSI.



Durante il funzionamento normale, potrebbero venire visualizzate le seguenti icone sullo schermo a seconda della configurazione:

Simbolo	Significato
	Trasmissione
	Potenza di trasmissione
	Canale meteo salvato in base all'utente (solo UE e INT)
	Avviso meteo attivato (solo USA/CAN)
	Ricevitore occupato con segnale in ingresso
	Chiamata DSC persa
	Canale duplex selezionato (disattivato quando simplex)
	Modalità locale attivata (utilizzata in aree a elevato traffico radio, ad es., porto interno)
	Il canale può essere ricevuto solo con:
	Funzionalità DSC attivata
	Funzionalità DSC attivata, commutazione automatica disattivata
	Solo modelli EU - Obbligo di attivazione quando si naviga in acque interne europee
	Avviso batteria scarica (viene attivato a 10,5 V)
	Gruppo di canali impostato sulla modalità USA
	Gruppo di canali impostato sulla modalità internazionale (canali disponibili in base alla modalità Paese selezionata)
	Il gruppo di canali è impostato sulla modalità Canada
	Il gruppo di canali meteo attivi sostituisce temporaneamente l'icona del gruppo di canali (solo USA/CAN)
	Il canale viene salvato nell'elenco MY CHANNELS (CANALI PERSONALI)
	Funzione Track your Buddy (Trova amici) attiva
	Funzione TRI watch o DUAL scan attiva
	Il simulatore GPS è attivo

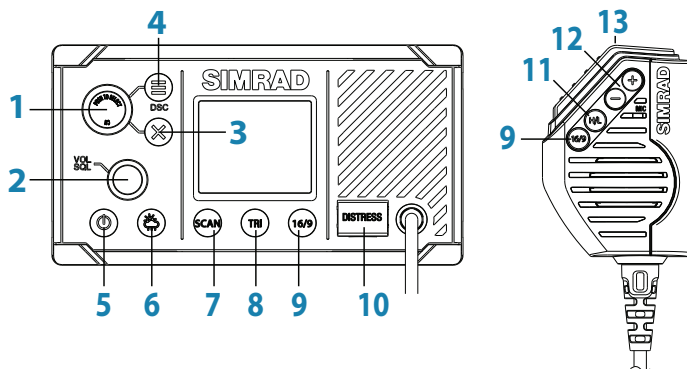
Informazioni tipiche mostrate sullo schermo:



1. Il canale è impostato sulla trasmissione ad alta potenza
2. Chiamata persa nel registro chiamate DSC
3. Il canale è occupato
4. Volume sotto controllo attivo
5. Canale corrente salvato in "My Channels" (Canali personali)
6. Funzione Track your buddy (Trova amici) attivata
7. Il canale corrente verrà ignorato durante una scansione
8. Indicatore di livello del volume
9. Ora (derivata dal GPS) - L'offset UTC viene applicato
10. Latitudine/Longitudine
11. Indicatore di livello squelch
12. Numero di canale (2 o 4 cifre)
13. Il gruppo di canali USA è attivo
14. Funzionalità DSC attivata, ma la commutazione automatica è disattivata
15. Funzione avviso meteo attivata.

Funzioni dei tasti

Di seguito vengono descritte le funzioni dirette dei pulsanti/manopole. Dove necessario, nei seguenti capitoli sono descritti ulteriori dettagli su tutti i menu accessibili tramite tasti.



1. Manopola canali/Premere per selezionare

Ruotare la manopola per la selezione dei canali, lo scorrimento del menu, l'inserimento alfanumerico e la regolazione di precisione del livello di retroilluminazione (a seconda del menu attivo).

Premere brevemente per eseguire le selezioni nei menu.

Premere a lungo per aprire MY CHANNELS (CANALI PERSONALI).

2. VOL/SQL

Livello volume e squelch.

Premere brevemente la manopola per selezionare il controllo da regolare. L'opzione attualmente selezionata è indicata da una piccola freccia triangolare sopra la barra del livello per ciascuna opzione. **Ruotare** la manopola in senso orario aumenta l'impostazione, in senso antiorario la diminuisce. Il controllo del volume è comune all'altoparlante interno ed esterno.

Premere a lungo per aprire SHORTCUTS (SCELTE RAPIDE).

3. EXIT

Premere EXIT (ESCI) durante la navigazione nel sistema dei menu, per annullare immissioni errate, per uscire da un menu senza confermare le modifiche e per tornare indietro alla schermata precedente.

4. DSC CALL (CHIAMATA DSC)/MENU SELECT (SELEZIONE MENU)

Premere brevemente per accedere al menu DSC Call (Chiamata DSC) e per effettuare chiamate DSC.

Premere a lungo per aprire la pagina MENU SELECT (SELEZIONE MENU).

5. Power (Accensione)/Backlight (Retroilluminazione)

Premere brevemente per regolare in modo sequenziale il livello della retroilluminazione.

Una pressione breve e ripetuta del pulsante di accensione consente di effettuare ampie regolazioni della retroilluminazione. La manopola dei canali può essere utilizzata per effettuare regolazioni più precise.

Premere a lungo per accendere o spegnere la radio.

6. Canale meteo

Premere brevemente (modelli USA/CAN): premere per ascoltare la stazione meteo NOAA/canadese selezionata.

Per tutti gli altri modelli, cambia canale in base alla scelta programmata dall'utente.

Premere a lungo (modelli non USA/CAN): per salvare il canale corrente come canale meteo.

7. SCAN

Premere brevemente per accedere alla modalità ALL SCAN (SCANSIONE COMPLETA).

La funzione ALL SCAN (SCANSIONE COMPLETA) cerca in modo sequenziale tutti i canali per l'attività.

Quando viene ricevuto un segnale, la scansione viene interrotta su quel canale e sullo schermo appare il simbolo BUSY (OCCUPATO). Se il segnale cessa per un periodo superiore a 5 secondi, la scansione viene ripresa automaticamente.

Ruotare la manopola dei canali per escludere temporaneamente (bloccare) un canale occupato e riprendere la scansione. La direzione di rotazione determina se la scansione viene effettuata aumentando o diminuendo il numero di canale (ad esempio, "avanti" o "indietro"). Se il canale è ancora occupato quando la scansione termina un ciclo completo, la scansione si fermerà di nuovo su questo canale. Si noti che non è possibile escludere il canale prioritario.

Premere ENT (INVIO) per escludere permanentemente il canale. L'icona SKIP (IGNORA) verrà visualizzata sull'LCD per questo canale. Per annullare un canale ignorato, selezionare il canale in modalità normale (modalità non di scansione), quindi premere il tasto ENT (INVIO): l'icona SKIP (IGNORA) scomparirà. Riaccendendo la radio, vengono ripristinati anche tutti i canali ignorati.

Premere SCAN (SCANSIONE) o EXIT (ESCI) mentre la scansione è attiva per fermarsi al canale corrente e ritornare al funzionamento normale.

Premere a lungo SCAN (SCANSIONE) durante il funzionamento normale per accedere al menu SCAN (SCANSIONE).

8. TRI (WATCH)

Premere brevemente per avviare la funzione DUAL WATCH o TRI WATCH (se è impostato il canale di "visione")

Premere a lungo per impostare il canale corrente come canale di visione.

Se si preme brevemente il tasto TRI, la radio passa alla modalità DUAL o TRI watch, se è stato impostato un canale di visione.

Senza un canale di visione, la radio passerà a DUAL WATCH, in cui i canali "guardati" sono il canale corrente e il canale prioritario (il canale di soccorso è il 16 per la maggior parte dei Paesi).

Con un canale di visione selezionato, è attivata la funzione TRI WATCH, in cui i canali "guardati" sono il canale corrente, il canale di "visione" e il canale prioritario (il canale di soccorso è il 16 per la maggior parte dei Paesi).

Se la radio è impostata su "Country: USA" (Paese: USA), vengono guardati due canali prioritari: il canale 9 e il canale 16.

9. 16/9 (radio e ricevitore)

Premere brevemente per passare al canale prioritario. Premere di nuovo per tornare al canale originale.

Per i modelli USA: premere a lungo per impostare il canale 09 come canale prioritario.

Il canale prioritario predefinito è CH16.

10. DISTRESS

Premere brevemente per avviare una chiamata di soccorso, in cui è possibile selezionare la natura del soccorso da un elenco.

Premere a lungo il pulsante di soccorso per avviare una chiamata di soccorso "non designata".

Questa chiamata viene trasmessa a tutte le radio dotate di DSC, in modo da generare un allarme su ciascuna radio DSC nel raggio di rilevamento.

Se le informazioni sulla posizione sono disponibili, verranno incluse nella trasmissione.

11. H/L (solo microfono ricevitore)

Potenza di trasmissione.

Premere per alternare la potenza di trasmissione alta (25 W) con quella bassa (1 W) per l'intero gruppo di canali. La selezione HI o LO viene visualizzata sul display LCD.

Alcuni canali consentono solo la trasmissione a bassa potenza. Verrà emesso un segnale acustico di errore se si tenta di modificare la potenza di trasmissione su uno di questi canali.

Alcuni canali, inizialmente, consentono solo trasmissioni a bassa potenza, ma possono essere sostituiti dall'alta potenza **premendo (e tenendo premuto) H/L dopo aver rilasciato il pulsante PTT**. Tenere

premuto il pulsante H/L dopo aver rilasciato il pulsante PTT, se si desidera trasmettere nuovamente ad alta potenza.

12. +/- (solo microfono ricevitore)

Cambio canale.

Premendo brevemente (+), si aumenta di un canale o (-) si diminuisce di un canale. Tenendo premuto qualsiasi tasto, dopo un breve ritardo, scorrere rapidamente i canali.

13. PTT (solo microfono ricevitore)

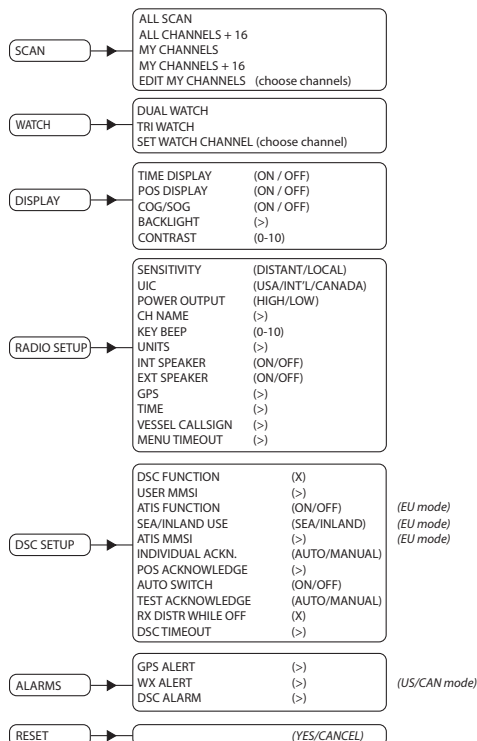
Pulsante PTT (Push-to-talk).

Premere il pulsante per trasmettere. Rilasciare solo per la durata della trasmissione del messaggio. La radio non può ricevere durante la trasmissione.

2

Menu della radio

Premendo a lungo il pulsante MENU, si apre la pagina MENU SELECT (SELEZIONE MENU). Di seguito è riportata la struttura dei menu (solo livello superiore e 2° livello):



Tasto:

(>) altre opzioni di menu

(X) attiva/disattiva la selezione. "X" indica che l'opzione è attivata.

Scansione

Questo menu consente di scegliere una modalità di scansione da attivare, nonché la selezione dei canali ricercati per l'elenco MY CHANNELS (CANALI PERSONALI).

→ **Nota:** La scansione non è disponibile se la modalità ATIS è attivata.

All scan (Scansione completa)

Esegue una scansione ciclica di tutti i canali.

All channels + 16 (Tutti i canali + 16)

Esegue una scansione ciclica di tutti i canali, ma controlla il canale prioritario dopo ogni cambio di canale

My channels (Canali personali)

Esegue una scansione di tutti i canali selezionati in EDIT MY CHANNELS (MODIFICA CANALI PERSONALI)

My channels + 16 (Canali personali + 16)

Esegue una scansione di tutti i canali selezionati in EDIT MY CHANNELS (MODIFICA CANALI PERSONALI), controllando anche il canale prioritario dopo ogni cambio di canale.

Edit my channels (Modifica canali personali)

Consente la creazione di un elenco personalizzato di canali, utilizzato in una scansione della cartella MY CHANNELS (CANALI PERSONALI).

MY CHANNELS		
SELECT ALL		<input type="checkbox"/>
1001	PORT OPS/VTS	<input type="checkbox"/>
1005	PORT OPS/VTS	<input checked="" type="checkbox"/>
06	SAFETY	<input type="checkbox"/>
1007	COMMERCIAL	<input checked="" type="checkbox"/>

Watch (Visione)

Questo menu consente di scegliere una modalità di visione da attivare, nonché la selezione del canale di visione. Le modalità di visione possono essere considerate un sottogruppo di canali, in cui i canali ricercati vengono "ascoltati" brevemente ogni 3 secondi, per determinare se sono presenti comunicazioni radio.

→ **Nota:** Le modalità di visione non sono disponibili se la modalità ATIS è attivata.

Modalità Dual Watch

Selezionare questa funzione per guardare il canale corrente e il canale prioritario (canale 16).

TRI watch

Selezionare questa funzione per guardare il canale corrente, il canale di "visione" selezionato dall'utente e il canale prioritario (canale 16).

Set Watch Channel (Imposta canale di visione)

Consente di selezionare un canale di visione da tutti i canali disponibili. Il canale selezionato viene utilizzato dalla modalità TRI WATCH.

- **Nota:** Se la radio è configurata per il mercato USA, vengono guardati due canali prioritari: il canale 9 e il canale 16.

Display

Questo menu consente all'utente di personalizzare parzialmente le informazioni visualizzate sullo schermo e regolare lo schermo per una migliore visibilità per adattarsi alle condizioni dell'utente e a quelle operative.

TIME DISPLAY (VISUALIZZAZIONE ORA)

Selezionare per attivare o disattivare la visualizzazione dell'ora. Se l'opzione è attivata, la visualizzazione di COG/SOG è disattivata, a causa dello spazio limitato sullo schermo.

L'ora locale (LOC) viene visualizzata sotto l'ora, se è stata inserita una differenza UTC (Coordinated Universal Time); altrimenti, viene visualizzato l'UTC, se non è stata applicata alcuna differenza.

POS display (Visualizzazione POS)

Selezionare questa opzione per attivare o disattivare la visualizzazione della posizione fornita dal GPS collegato. Se non è collegato alcun GPS ed è stato effettuato un inserimento manuale, la posizione verrà visualizzata con il prefisso "M".

COG/SOG

Selezionare questa opzione per attivare o disattivare la visualizzazione COG/SOG fornita dal GPS di origine selezionato. Se l'opzione è attivata, la visualizzazione dell'ora è disattivata, a causa dello spazio limitato sullo schermo.

Retroilluminazione

Livello Retroilluminazione

Selezionare questa opzione per effettuare regolazioni al livello di retroilluminazione utilizzando la manopola dei canali. La scala varia

da OFF a 1 - 10.

Premere il pulsante MENU SELECT (SELEZIONE MENU) per attivare la modalità notturna (inverte la visualizzazione).

Network group (Gruppo di rete)

Impostare questo valore sullo stesso valore dei dispositivi Simrad su NMEA 2000 per controllare contemporaneamente i livelli di retroilluminazione. Per mantenere il controllo della retroilluminazione indipendente, impostare un valore non utilizzato altrove.

Contrasto

Selezionare questa opzione per effettuare regolazioni del contrasto dello schermo utilizzando la manopola dei canali. La scala è compresa tra 00 e 10.

Impostazione della radio

Il menu di impostazione della radio include impostazioni generalmente configurate all'installazione che, raramente, necessitano di una modifica.

Local/Dist (Locale/Dist.)

Utilizzare il tasto LOCAL/DIST per migliorare la sensibilità del ricevitore localmente (LOCAL) oppure a lunga distanza (DIST).

Non si raccomanda l'utilizzo di LOCAL in condizioni di mare aperto. Questa modalità è intesa per l'uso in aree di elevato rumore radio, per esempio in prossimità di un porto o di una città con traffico elevato.

UIC

Consente di selezionare i gruppi di canali USA, internazionale o Canada. Il gruppo di canali selezionato viene visualizzato sullo schermo LCD insieme all'ultimo canale utilizzato. Nel capitolo 8 sono disponibili le tabelle con tutti i canali.

➔ **Nota:** UIC potrebbe non essere disponibile su tutti i modelli.

Potenza in uscita

Selezionare questa opzione per alternare la trasmissione ad alta potenza (25 W) con quella a bassa potenza (1 W) per l'intero gruppo di canali. La selezione HI o LO viene visualizzata sul display LCD. La trasmissione a bassa potenza consuma significativamente meno corrente (circa 1/4) della batteria, quindi è consigliata per comunicazioni a breve raggio con capacità della batteria limitata.

→ **Nota:** Alcuni canali non possono essere impostati sull'alta potenza e visualizzeranno l'indicazione di bassa potenza (LO) indipendentemente dall'impostazione della potenza in uscita nel menu.

CH NAME (NOME CANALE)

L'opzione CH NAME (NOME CANALE) consente di modificare o cancellare le descrizioni dei nomi dei canali mostrati sullo schermo. Selezionare questa opzione per modificare la descrizione esistente del canale attualmente in uso. La lunghezza massima è di 12 caratteri.

Key beep (Toni tastiera)

Selezionare questa opzione per consentire la regolazione del volume dei toni tastiera.

Il volume può essere impostato da 00 - 10 (dove 00 è spento e 10 è il massimo).

Units (Unità)

Selezionare SPEED (VELOCITÀ) per scegliere se visualizzare la velocità in KNOTS (NODI), MPH o KPH.

Selezionare COURSE (ROTTA) per passare dalla visualizzazione MAGNETIC (MAGNETICA) o TRUE (REALE).

Una direzione del nord reale viene corretta per la declinazione magnetica. Un'origine della direzione del nord magnetico deve anche generare dati di variazione magnetica se la direzione deve essere visualizzata come valore del nord reale.

Int speaker (Altoparlante interno)

Selezionare questa opzione per accendere o spegnere l'altoparlante interno della radio.

Ext speaker (Altoparlante esterno)

Selezionare questa opzione per attivare o disattivare l'altoparlante esterno della radio.

GPS

MANUAL (MANUALE)

Selezionare MANUAL (MANUALE) per immettere una posizione GPS (e l'ora) da un'altra origine se la radio non sta ricevendo i dati di posizione da un'antenna esterna o non è collegata alcuna antenna. La posizione GPS inserita manualmente può essere utilizzata nelle chiamate DSC.

Se l'opzione POS Display (Visualizzazione POS) è attivata, sullo schermo vengono visualizzate la latitudine e la longitudine con il prefisso "M" a indicare un inserimento manuale.



→ **Nota:** L'inserimento manuale viene sostituito automaticamente quando viene ricevuta una posizione GPS reale tramite la porta NMEA 0183 o NMEA 2000 o tramite il GPS interno, a seconda dell'impostazione GPS SOURCE (ORIGINE GPS).

GPS SOURCE

- Scegliere NMEA 2000 per il GPS tramite la rete NMEA 2000. Verrà visualizzato l'elenco dei dispositivi installati sulla propria rete NMEA 2000. Scegliere AUTO SELECT (SELEZIONE AUTOMATICA) per scegliere la migliore origine GPS visibile su NMEA 2000 o su eventuali altri dispositivi elencati.
- Scegliere NMEA 0183 per fare in modo che la radio riceva i dati GPS sulla porta NMEA 0183 seriale.
- Scegliere BUILT-IN (INCORPORATO) per utilizzare il sistema GPS interno. In questo modo, sarà possibile utilizzare l'antenna GPS INTERNA integrata nella radio oppure un'antenna GPS ESTERNA opzionale collegata alla porta SMA dell'antenna GPS esterna della radio.

CHECKSUM

Selezionare questa opzione per attivare o disattivare l'impostazione. Se l'opzione è attivata, i dati NMEA 0183 ricevuti vengono convalidati. Se il checksum non corrisponde, i dati verranno ignorati. Se l'opzione è disattivata, non esiste tolleranza per i dati danneggiati.

GPS SIM

Selezionare questa opzione per attivare o disattivare l'impostazione. Quando il simulatore GPS è attivato, sullo schermo vengono visualizzate la velocità rispetto al suolo (SOG), la rotta rispetto al suolo (COG) e la posizione LL solo a scopo dimostrativo. L'icona SIM viene visualizzata per avvisare l'utente se si trova in questa modalità.

→ **Note:**

- Durante il funzionamento in modalità Simulazione non è possibile effettuare una trasmissione DSC.
- Il simulatore GPS è impostato su OFF quando la radio viene spenta e riaccesa o sono disponibili dati GPS reali.

Ora

Time Offset (Differenza orario)

Selezionare TIME OFFSET per specificare la differenza di orario tra l'ora UTC e quella locale. È possibile impostare una differenza fino a ± 13 ore in incrementi di 15 minuti.

→ **Nota:** Non si regola automaticamente per l'ora legale.

Time Format (Formato ora)

Selezionare questa opzione per alternare il formato a 12 ore con quello a 24 ore.

Vessel call sign (Identificativo radio dell'imbarcazione)

Selezionare questa opzione per inserire l'identificativo radio dell'imbarcazione. Non utilizzato dalla radio, solo a scopo di registrazione.

Menu timeout

È possibile impostare un timeout di inattività per ripristinare la modalità di funzionamento normale della radio, quando l'operatore della radio non visualizza alcuna attività mentre sulla radio viene visualizzato un menu.

Scegliere tra NONE (NESSUNO), 5 MINS (5 MIN.), 10 MINS (10 MIN.) e 15 MINS (15 MIN).

Il valore predefinito è 10 MINS (10 MIN).

→ **Nota:** Viene utilizzato un timeout differente se la radio viene lasciata in una chiamata DSC. Vedere quanto riportato in precedenza in "DSC timeout (Timeout DSC)" a pagina 24

DSC setup

DSC Function (Funzione DSC)

Si consiglia di lasciare sempre attivata la funzionalità DSC, salvo in caso di utilizzo dell'imbarcazione in una regione ATIS. È necessario inserire un numero MMSI nella radio prima di poter attivare la funzione DSC.

USER MMSI (MMSI utente)

Immettere un numero MMSI per accedere alla funzionalità DSC della radio. L'identificatore univoco deve essere fornito all'autorità competente per lo spettro radio locale. **NON** immettere un numero "composto" casualmente.

- **Nota:** Contattare un rivenditore Simrad se è necessario modificare l'MMSI dopo l'inserimento iniziale.

ATIS function (Funzione ATIS) (solo radio ATIS UE)

La funzione ATIS deve essere attivata durante la navigazione nelle acque interne dei Paesi firmatari dell'accordo RAINWAT. NON deve essere utilizzato al di fuori di queste regioni. La funzionalità DSC non è consentita se la funzione ATIS è attivata.

Sea/Inland mode (Modalità mare/terra) (solo radio ATIS UE)

Passa dalla modalità DSC (Sea) (mare) alla modalità ATIS (Inland) (terra). Non è possibile selezionarle entrambe contemporaneamente.

ATIS ID (ID ATIS) (solo radio ATIS UE)

Immettere un numero ATIS per accedere alla funzionalità ATIS della radio. L'identificatore univoco deve essere fornito all'autorità competente per lo spettro radio locale. NON immettere un numero "composto" casualmente.

- **Nota:** Contattare un rivenditore Simrad se è necessario modificare l'ID dopo l'inserimento iniziale.

Individual acknowledge (Conferma singola) ("INDIVIDUAL ACK")

È possibile configurare la radio per confermare automaticamente una "singola" chiamata in arrivo o richiedere l'intervento manuale:

AUTO

Dopo un ritardo di 15 secondi, la radio passerà a un canale richiesto e invierà un riconoscimento automatico, pronto per la conversazione. Modello USA predefinito.

MANUAL (MANUALE)

L'operatore deve scegliere manualmente di inviare la conferma e passare al canale richiesto. Modello UE predefinito.

- **Nota:** Non si applica ai tipi di chiamate diversi dalla chiamata "singola".

Position request acknowledge (Conferma richiesta posizione) ("POS ACK")

È possibile configurare la radio per la conferma automatica di una richiesta di posizione in ingresso, richiedere l'intervento manuale da riconoscere o semplicemente ignorarli:

AUTO

Invia automaticamente la posizione corrente alla radio chiamante.

MANUAL (MANUALE)

L'operatore deve scegliere manualmente di inviare le informazioni sulla posizione.

SPENTO

Tutte le richieste di posizione in ingresso vengono ignorate.

Auto channel switch (Commutazione automatica canale) ("AUTO SWITCH")

Questa impostazione è relativa solo alle chiamate per tutte le imbarcazioni e DSC di gruppo.

Quando si riceve una chiamata DSC, questa può includere la richiesta di passare a un canale specifico per successive comunicazioni. Con la funzione AUTO SWITCH (COMMUTAZIONE AUTOMATICA) attivata, la radio commuterà i canali dopo un ritardo di 10 secondi. La radio visualizzerà anche le opzioni per la commutazione immediata oppure rifiuterà la richiesta restando sul canale corrente.

Con la funzione AUTO SWITCH (COMMUTAZIONE AUTOMATICA) disattivata, qualsiasi richiesta di cambio canale richiederà la conferma manuale.

Test acknowledge (Conferma prova) ("TEST ACK")

È possibile configurare la radio per confermare automaticamente una chiamata in arrivo o richiedere l'intervento manuale:

MANUAL (MANUALE)

L'operatore deve scegliere manualmente di inviare la conferma o di annullarla.

AUTO

La chiamata di prova DSC viene automaticamente confermata dopo un ritardo di 10 secondi.

Receive distress while off (Ricevi soccorso durante la disattivazione)

L'attivazione di questa funzione consente alla radio di emettere un avviso per le chiamate di soccorso DSC, anche quando la funzione DSC è disattivata. Questa funzione resterà in funzione indipendentemente dall'inserimento o meno di un numero MMSI.

DSC timeout (Timeout DSC)

È possibile impostare un timeout di inattività per ripristinare la modalità di funzionamento normale della radio, quando l'operatore della radio non visualizza alcuna attività mentre la radio è impegnata in una chiamata DSC.

Le chiamate di soccorso hanno un timer diverso da quello utilizzato per tutte le altre chiamate DSC:

Chiamata di soccorso

Scegliere tra NONE (NESSUNO), 5 MINS (5 MIN.), 10 MINS (10 MIN.) e 15 MINS (15 MIN).

Il valore predefinito è NO TIMEOUT (NESSUN TIMEOUT).

Chiamate non di soccorso

Scegliere tra NONE (NESSUNO), 5 MINS (5 MIN.), 10 MINS (10 MIN.) e 15 MINS (15 MIN).

Il valore predefinito è 15 MINS (15 MIN).

Allarmi

GPS Alert (Avviso GPS)

GPS Alert (Avviso GPS) è un avviso che avverte l'utente se la sorgente GPS selezionata non sta fornendo dati di posizione validi. È costituito da un allarme acustico e da un allarme visivo (schermo lampeggiante e testo di avviso).

Funzione GPS alert (Avviso GPS)

Attiva e disattiva tutti gli avvisi in caso di dati GPS mancanti, incluso allarme acustico, schermo lampeggiante e testo di avviso.

Volume avviso

Scegliere tra HIGH (ALTO), LOW (BASSO) e OFF.

Schermo lampeggiante

Scegliere tra ON e OFF.

WX alert (Avviso WX) (solo USA/CAN)

L'avviso WX è un avviso che indica all'utente che è stato ricevuto un avviso speciale di stazione meteo.

È costituito da un allarme acustico e da un allarme visivo.

Funzione WX alert (Avviso WX)

Attiva e disattiva la risposta radio agli avvisi meteo. Include il passaggio automatico all'ultimo canale meteo utilizzato, un allarme acustico, un messaggio sullo schermo e una retroilluminazione lampeggiante.

Volume avviso

Scegliere tra HIGH (ALTO), LOW (BASSO) e OFF.

Schermo lampeggiante

Scegliere tra ON e OFF.

DSC Alarm (Allarme DSC)

È possibile modificare il volume dell'avviso e lo schermo lampeggiante per alcuni tipi di chiamata in arrivo.

Le chiamate SAFETY (DI SICUREZZA), ROUTINE (DI ROUTINE) e URGENCY (URGENTI) possono essere impostate singolarmente sulle opzioni:

Volume avviso

HIGH (ALTO), LOW (BASSO) o OFF.

Schermo lampeggiante

ON o OFF.

→ **Nota:** Non è possibile modificare le impostazioni dell'avviso di una chiamata di soccorso

Reset

Utilizzare questa impostazione per ripristinare i valori predefiniti di fabbrica di tutte le impostazioni, ad eccezione delle impostazioni MMSI, i nomi dell'elenco degli amici e i nomi dei canali personalizzati.

3

Menu DSC call (Chiamata DSC)

DSC (Digital Selective Calling) è un metodo semiautomatico per effettuare chiamate radio in VHF, MF e HF. Uno dei grandi vantaggi offerti dalle radio abilitate per la tecnologia DSC consiste nel fatto che possono ricevere le chiamate da un'altra radio DSC senza trovarsi nello stesso canale della radio chiamante. La radio chiamante fornirà i dettagli su quale canale passare per stabilire una comunicazione vocale. Sono disponibili diversi tipi di chiamate DSC: il tipo di chiamata effettuato determina le informazioni inviate con la chiamata e come le altre radio rispondono alla chiamata in arrivo. Le seguenti opzioni sono disponibili quando si preme il pulsante DSC:

DSC calls (Chiamate DSC)

Sono disponibili quattro tipi di chiamate, con le relative opzioni, a cui è possibile accedere da questo menu.

Singoli

Utilizzato per effettuare una chiamata a un'altra singola imbarcazione.

La chiamata può essere avviata selezionando un'imbarcazione esistente in CONTACTS (CONTATTI); inserendo un nuovo MMSI dell'imbarcazione (MANUAL) (MANUALE); o selezionando un'imbarcazione nell'elenco RECENT (RECENTI).

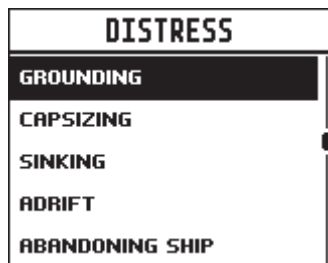
Quando viene visualizzata la pagina SEND TO (INVIA A), ruotare la manopola dei canali per selezionare il canale da utilizzare per la comunicazione vocale.

Distress (Soccorso)

È possibile accedere al menu di soccorso tramite il menu DSC Calls (Chiamate DSC) o direttamente premendo brevemente il tasto Distress (Soccorso) sulla parte anteriore della radio.

La natura della chiamata di soccorso deve essere selezionata dall'elenco di opzioni: questa verrà visualizzata su altre radio che ricevono la chiamata.

Una volta inviata la chiamata di soccorso, la radio attende la conferma di ricezione.



CALL SENT
DISTRESS UNDESIGNATED WAITING FOR ACK RESEND IN 03:38
≡ OPTION ✕ CANCEL

La chiamata di soccorso viene ritrasmessa automaticamente ogni 3,5 - 4,5 minuti finché non si riceve una conferma.

In alternativa, l'operatore può selezionare:

RESEND (RINVIA) (in OPTION (Opzioni), accedere premendo il pulsante Menu/DSC), utilizzato per rinviare automaticamente la chiamata di soccorso

PAUSE (PAUSA) (in OPTION (Opzioni), accedere premendo il pulsante Menu/DSC), utilizzato per mettere in pausa il timer di rinvio della chiamata di soccorso

CANCEL (ANNULLA) (premere il pulsante "X") per annullare la chiamata di soccorso

Se viene inviato un annullamento del soccorso, sul display viene visualizzato PTT --> REASON (MOTIVO), richiedendo all'operatore di indicare il motivo dell'annullamento.

CALL SENT
DISTRESS CANCEL SENT PTT --> REASON

Dopo la visualizzazione di un messaggio DISTRESS ACK (Conferma di soccorso), l'avviso deve essere silenziato e il motivo del soccorso deve essere indicato chiaramente, premendo "PTT" sul microfono e parlando.

La richiesta di soccorso contiene le seguenti informazioni (se disponibili):

- Nature Of Distress (Natura del soccorso) (se selezionata)
- Informazioni sulla posizione (l'ultima posizione rilevata dal GPS o immessa manualmente viene conservata per 23,5 ore o finché non si spegne l'apparecchio).

Chiamata di gruppo

Utilizzato per effettuare una chiamata a un gruppo noto di imbarcazioni, che utilizzano tutte lo stesso numero "Group Call ID" (ID chiamata gruppo) (GCID).

La chiamata può essere avviata selezionando un gruppo esistente dall'elenco di gruppi, inserendo un nuovo GCID o selezionando un gruppo dall'elenco RECENT (RECENTI).

Quando viene visualizzata la pagina SEND TO (INVIA A), ruotare la manopola dei canali per selezionare il canale da utilizzare per la comunicazione vocale.

Chiamata a tutte le navi

Utilizzato per effettuare una chiamata a tutte le imbarcazioni dotate di ALL DSC (TUTTO DSC) nel raggio di rilevamento, analogamente ad una chiamata di soccorso. È necessario selezionare la natura della chiamata che può essere SAFETY (DI SICUREZZA) o URGENCY (URGENTE).

Quando viene visualizzata la pagina SEND TO (INVIA A), ruotare la manopola dei canali per selezionare il canale da utilizzare per la comunicazione vocale.

Registri chiamate

Mostra il registro delle chiamate SENT (INVIATE), RECEIVED (RICEVUTE) e DISTRESS (DI SOCCORSO).

POS request (Richiesta POS)

Utilizzata per inviare una richiesta di posizione a un'altra imbarcazione. La chiamata può essere avviata selezionando un'imbarcazione esistente in CONTACTS (CONTATTI), inserendo un nuovo MMSI dell'imbarcazione (MANUAL) (MANUALE) o selezionando un'imbarcazione nell'elenco RECENT (RECENTI).

Dato che non è richiesta alcuna comunicazione vocale, non viene fornita alcuna opzione per selezionare il canale da un'imbarcazione all'altra.

POS report (Report POS)

Utilizzato per inviare un report di posizione all'imbarcazione chiamata.

DSC test (Prova DSC)

Utilizzata per effettuare una chiamata di prova a un'altra singola imbarcazione. La chiamata può essere avviata selezionando un'imbarcazione esistente in CONTACTS (CONTATTI), inserendo un nuovo MMSI dell'imbarcazione (MANUAL) (MANUALE) o selezionando un'imbarcazione nell'elenco RECENT (RECENTI).

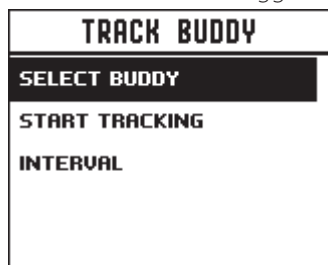
La selezione del canale di comunicazione non è consentita.

MMSI/GPS

Visualizza il numero MMSI inserito e le informazioni sulla posizione GPS.

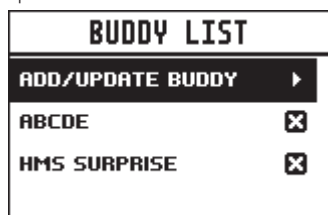
Track buddy (Trova amici)

È possibile inviare le richieste di posizione ricorrenti a massimo 5 imbarcazioni, a un intervallo di tempo regolabile. L'elenco di amici viene salvato permanentemente in memoria ed è possibile attivare e disattivare il monitoraggio come richiesto.



Select buddy (Seleziona amico)

Visualizza tutti gli "amici" già selezionati e l'opzione per aggiungerne altri. Se si seleziona un "amico" già presente nell'elenco di amici, questo verrà rimosso.



Scegliere ADD/UPDATE BUDDY (AGGIUNGI/AGGIORNA AMICO) per visualizzare l'elenco completo dei contatti e scegliere l'amico da aggiungere per il monitoraggio.

Start/Stop tracking (Avvia/Arresta ricerca)

La selezione dell'opzione START TRACKING (AVVIA RICERCA) avvia la ricerca degli amici nell'elenco Track buddy (Trova amici) impostato sul monitoraggio attivato. Sulla radio verrà visualizzata una schermata che indica l'amico che si sta chiamando. In caso di mancata conferma, la radio riproverà a chiamare tra pochi secondi. Viene eseguito solo un tentativo per intervallo di ricerca.

Se la ricerca è già in corso, il testo START TRACKING (AVVIA RICERCA) viene sostituito con STOP TRACKING (ARRESTA RICERCA).

Interval (Intervallo)

La frequenza di invio delle richieste di posizioni agli "amici" può essere regolata in modo variabile, da 5 a 60 minuti.

Contacts (Contatti)

Opzione utilizzata per l'amministrazione e la chiamata di singoli contatti e gruppi.

View/Add Contact (Visualizza/Aggiungi contatto)

Utilizzare questa funzione per salvare i nomi e gli MMSI associati di un massimo di 50 imbarcazioni da chiamare regolarmente tramite DSC. I contatti vengono salvati per nome, in ordine alfabetico.

Selezionare ADD NEW (AGGIUNGI NUOVO) per creare un nuovo contatto.

Se si seleziona un nome esistente nell'elenco Contacts (Contatti), vengono fornite le opzioni per effettuare una chiamata DSC, effettuare una richiesta di posizione, modificare il contatto o eliminare il contatto.

View/Add Group (Visualizza/Aggiungi gruppo)

Utilizzare questa funzione per creare, modificare o eliminare un massimo di 20 gruppi di imbarcazioni, memorizzati in ordine alfabetico. Per configurare un gruppo, sono necessari solo un nome e un ID chiamata di gruppo (GCID). Un GCID inizia sempre con 0; è possibile impostare le cifre restanti sul valore desiderato dall'utente. Tutte le imbarcazioni che si intende inserire nello stesso gruppo devono disporre di una radio DSC adatta e deve essere stato inserito lo stesso numero GCID.

Se si seleziona un nome esistente nell'elenco, viene fornita l'opzione per modificare, eliminare o chiamare il gruppo.

- **Nota:** Se si aggiunge un gruppo a questo elenco, la radio risponderà a una chiamata di gruppo effettuata da qualsiasi altra radio con lo stesso numero di gruppo nella propria memoria.

4

My channels (Canali personali)

Per accedere alla pagina MY CHANNELS (CANALI PERSONALI), premere a lungo la manopola dei canali.

Questa pagina fornisce un collegamento ai canali ai quali si accede frequentemente.

Alla prima apertura di questa pagina, viene visualizzato l'intero elenco di canali in modo da poter selezionare i canali di scelta rapida desiderati.

MY CHANNELS		
SELECT ALL		<input type="checkbox"/>
06 SAFETY		<input checked="" type="checkbox"/>
08 COMMERCIAL		<input type="checkbox"/>
09 CALLING		<input checked="" type="checkbox"/>
10 COMMERCIAL		<input type="checkbox"/>

Alla successiva apertura di questa pagina, verrà visualizzato un elenco che riporta solo i canali selezionati. Se si sceglie una delle opzioni di canali, la pagina viene chiusa immediatamente e la radio viene impostata su tale canale.

MY CHANNELS		
EDIT MY CHANNELS		
06 SAFETY		
09 CALLING		

I canali di scelta rapida disponibili possono essere modificati in qualsiasi momento tramite EDIT MY CHANNELS (MODIFICA CANALI PERSONALI).

- **Nota:** I canali in questo elenco vengono anche utilizzati in alcune opzioni SCAN (SCANSIONE). L'accesso per modificare l'elenco MY CHANNELS (CANALI PERSONALI) è disponibile anche dal menu SCAN (SCANSIONE).

5

Shortcuts (Scelte rapide)

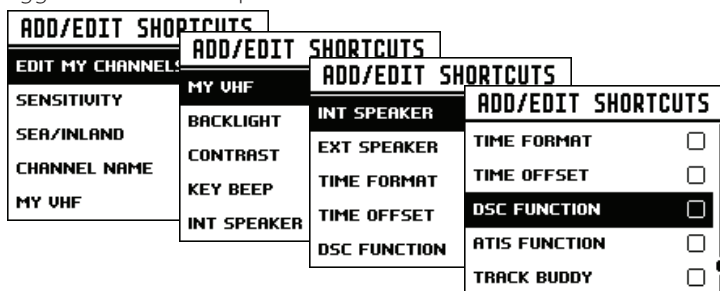
Per accedere alla pagina Shortcuts (Scelte rapide), premere a lungo la manopola dei canali.

Questa pagina viene fornita come collegamento alle impostazioni alle quali si accede frequentemente.

Le opzioni delle scelte rapide disponibili su questa pagina sono soggette alle selezioni effettuate in ADD/EDIT SHORTCUTS (AGGIUNGI/MODIFICA SCELTE RAPIDE).

Add/Edit shortcuts (Aggiungi/Modifica scelte rapide)

Scegliere dall'elenco di opzioni quale opzione di menu deve essere aggiunta alle scelte rapide.

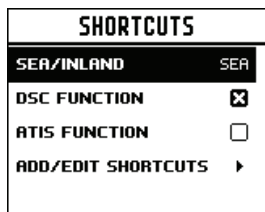


→ **Nota:** La pagina MY VHF (VHF PERSONALE) è disponibile per l'operatore solo se attivata come scelta rapida e non è possibile accedervi tramite un altro menu.

Il suo unico scopo è quello di visualizzare le informazioni sulla radio in una posizione di facile accesso.

La pagina fornisce dettagli sul numero MMSI, sullo stato dei dati GPS e sull'identificativo radio dell'imbarcazione (se inserito).

Una volta selezionate le scelte rapide desiderate, è possibile accedere direttamente dalla pagina Shortcuts (Scelte rapide):



6

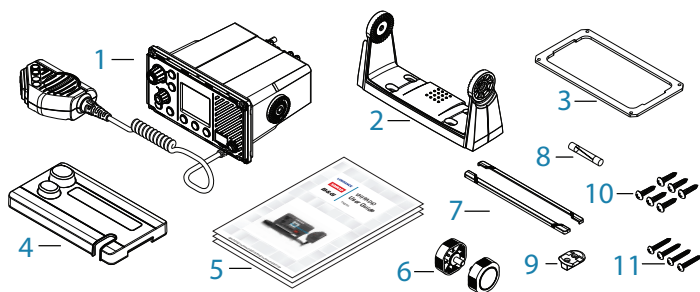
Installazione

La radio VHF DSC Simrad è progettata per generare una chiamata digitale di soccorso marittimo e facilitare le operazioni di ricerca e salvataggio. Questo dispositivo, per essere efficace per la sicurezza, deve essere usato solo entro la distanza geografica utile del canale VHF 70 di soccorso marino e dei sistemi di sorveglianza per la sicurezza. Tale distanza può variare ma in condizioni normali si aggira intorno alle 20 miglia nautiche.

Lista di controllo

Nella confezione dovrà essere presente il seguente contenuto. Prima di iniziare l'installazione, controllare che non manchi nessun componente e, in caso contrario, contattare il rivenditore.

→ **Nota:** L'antenna non è in dotazione. Consultare il rivenditore Simrad per consigli sulla selezione dell'antenna corretta per l'installazione:



1. Radio VHF con microfono manuale
2. Staffa per montaggio con giunto cardanico
3. Guarnizione per montaggio a incasso
4. Coperchio parasole
5. Documenti: Manuale dell'utente, Scheda di garanzia, Modello di montaggio
6. Manopole per staffa
7. Profilo della cornice
8. Fusibile di ricambio 8 A (3 AG)
9. Montaggio a paratia per microfono manuale
10. 6 pz 3,5 x 20 mm, acciaio inossidabile, testa troncoconica Phillips
11. 4 pz 4 x 25 mm, acciaio inossidabile, testa troncoconica Phillips.

Opzioni di installazione

Sono disponibili due opzioni di montaggio per la radio:

- Montaggio su staffa:
Utilizzando la staffa con giunto cardanico fornita, è possibile montare la radio appoggiata sopra o appesa sotto qualsiasi superficie orizzontale. La radio può essere rimossa per immagazzinaggio e l'angolo visuale è regolabile.
- Montaggio incassato:
La radio è incassata in una cavità, mostrando solo il lato frontale della radio. L'installazione in questo caso è permanente e l'angolo visuale non può essere regolato.

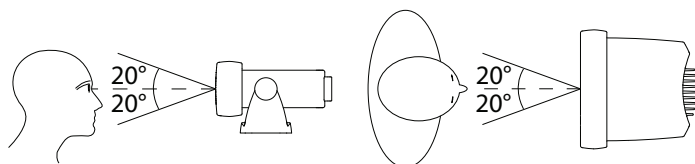
Sceita di una posizione di montaggio adatta

Indipendentemente dal metodo di installazione utilizzato, prima di praticare tagli o fori, controllare quanto segue. La posizione scelta deve:

- Trovarsi ad almeno 1 m di distanza dall'antenna
- Consentire l'accesso agevole alla parte posteriore della radio per il collegamento alla sorgente elettrica di 12 V CC, all'antenna e a qualsiasi cablaggio di rete
- Trovarsi ad almeno 45 cms (1,5') da una bussola per evitare di creare una deviazione magnetica dalla bussola
- Disporre di uno spazio adatto nelle vicinanze per il montaggio a parete del microfono
- Consentire l'accesso agevole ai comandi situati sul pannello frontale
- Nel caso si intenda utilizzare l'antenna GPS incorporata, questa deve trovarsi in una posizione che garantisce prestazioni GPS ottimali (consultare "Considerazioni sul GPS incorporato" a pagina 35).

Angolo di visualizzazione

La radio VHF presenta un ampio schermo LCD con angoli di visualizzazione orizzontali e verticali che risultano ottimali se entro circa +/-20 gradi.



Verificare che il luogo prescelto consenta di visualizzare agevolmente lo schermo. L'utente dovrebbe potersi posizionare preferibilmente di fronte allo schermo o ad un'angolazione di non più di +/-20 gradi.

Installazione | Guida per l'utente di RS20S

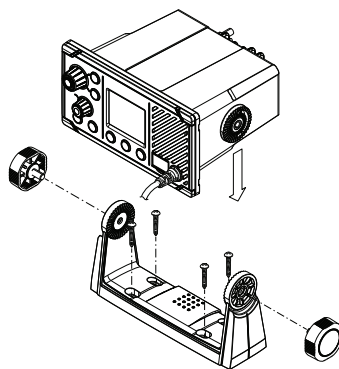
→ **Nota:** In caso di dubbi, accendere temporaneamente la radio e assicurarsi che la posizione sia adatta.

Considerazioni sul GPS incorporato

1. L'antenna GPS incorporata è montata sul lato anteriore di questa radio sopra la griglia dell'altoparlante.
2. Se si intende utilizzare l'antenna GPS incorporata in questa radio, è necessario garantire un'adeguata posizione di montaggio che consenta prestazioni GPS ottimali.
3. Non devono esservi ostacoli metallici o di grandi dimensioni nel percorso tra la radio e il cielo. Più ostacoli si trovano lungo il percorso, più debole sarà il segnale dal GPS all'antenna.
4. Se la radio è montata su un'imbarcazione in lega o ferro, o sottocoperta, si consiglia di usare un'antenna GPS esterna. In caso di dubbi, consultare un professionista.

Installazione della staffa

La staffa con giunto cardanico offre un angolo di visualizzazione regolabile con un intervallo di inclinazione di 20°, quindi verificare che la posizione di montaggio selezionata fornisca le condizioni di visualizzazione e funzionamento desiderate:

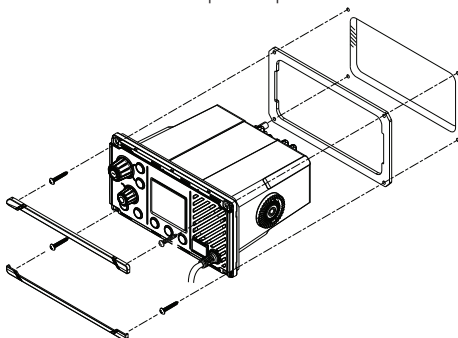


1. Appoggiare la staffa nel posto prescelto e, usando una matita morbida, tracciare la posizione dei fori da praticare nella superficie di montaggio.
2. Utilizzare una punta da trapano da 3 mm per praticare i 4 fori pilota.
3. Con un cacciavite Phillips fissare la staffa utilizzando le viti autofilettanti da 4 x 25 mm alla posizione di montaggio.
4. Montare la radio nella staffa.
5. Inserire le due manopole di montaggio nei fori e serrarle a sufficienza fino a quando mantengono la radio all'angolo di inclinazione desiderato per una visione ottimale.

6. Montare il profilo della cornice nella parte anteriore della radio per coprire i fori delle viti di montaggio.

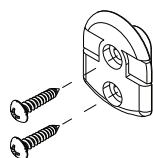
Installazione a incasso

1. Applicare la sagoma di installazione nella posizione selezionata per il montaggio.
2. Ritagliare l'area contrassegnata con la linea scura continua (la linea tratteggiata indica l'area totale occupata dalla fascia della radio dopo l'installazione).
3. Utilizzare una punta da trapano da 2,5 mm per praticare i 4 fori pilota.
4. Rimuovere la sagoma per il montaggio.
5. Montare la guarnizione sulla radio.
6. Far scivolare la radio nella cavità.
7. Con un cacciavite Phillips fissare la radio utilizzando le viti autofilettanti da 3,5 x 20 mm alla posizione di montaggio.
8. Montare il profilo della cornice per coprire le 4 viti di montaggio.



Installazione della staffa a paratia del microfono manuale

1. Sorreggere la staffa a paratia del microfono manuale nella posizione prescelta e contrassegnare le posizioni dei fori delle viti sulla superficie di montaggio.
- ➔ **Nota:** Verificare PRIMA di praticare i fori che il cavo a spirale del microfono possa raggiungere agevolmente la posizione scelta per l'installazione della staffa.
2. Utilizzare una punta da trapano da 2,5 mm per praticare i 2 fori pilota.
 3. Con un cacciavite Phillips fissare il montaggio del microfono utilizzando le viti autofilettanti da 3,5 x 20 mm alla posizione di montaggio.
 4. Appendere il microfono manuale al supporto di montaggio.

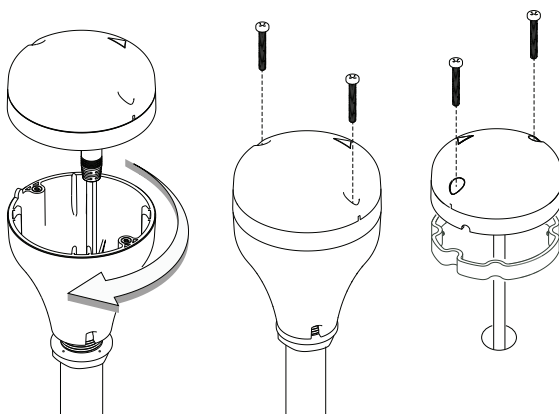


Installazione dell'antenna GPS-500 esterna (opzionale)

È sconsigliato montare l'antenna GPS su un albero, dove le oscillazioni dell'imbarcazione ridurrebbero la precisione del posizionamento GPS.

Non montare inoltre l'antenna sul fascio diretto di trasmissione di un radar.

Montare l'antenna GPS-500 su un palo o una superficie rigida, quindi far scorrere il cavo verso il ricetrasmittitore. In tutti i casi, verificare che la posizione scelta consenta all'antenna di avere una vista chiara e senza ostruzioni verso l'alto.



Per montare l'antenna GPS-500 esterna **su palo**, è necessario un palo di 2 cm e mezzo con filettatura da 14 TPI:

- Avvitare l'adattatore del palo sulla porzione filettata del palo.
- Passare il cavo dell'antenna GPS attraverso l'adattatore e il palo.
- Montare il polo in posizione.
- Fissare l'antenna GPS all'adattatore per palo utilizzando le 2 viti piccole.

Per montare l'antenna GPS-500 esterna **a superficie**, individuare una superficie piatta e pulita con vista libera del cielo. Montare l'antenna utilizzando la guarnizione fornita e le 2 viti piccole:

- Segnare i punti desiderati e praticare i 2 fori di montaggio più un ulteriore foro, se necessario per il cavo GPS.
- Posizionare la guarnizione facendovi prima passare il cavo dell'antenna al centro.
- Fissare l'antenna GPS con le viti alla superficie di montaggio.

→ **Nota:** Assicurarsi che la superficie di montaggio sia pulita e non presenti vernice scrostata o polvere.

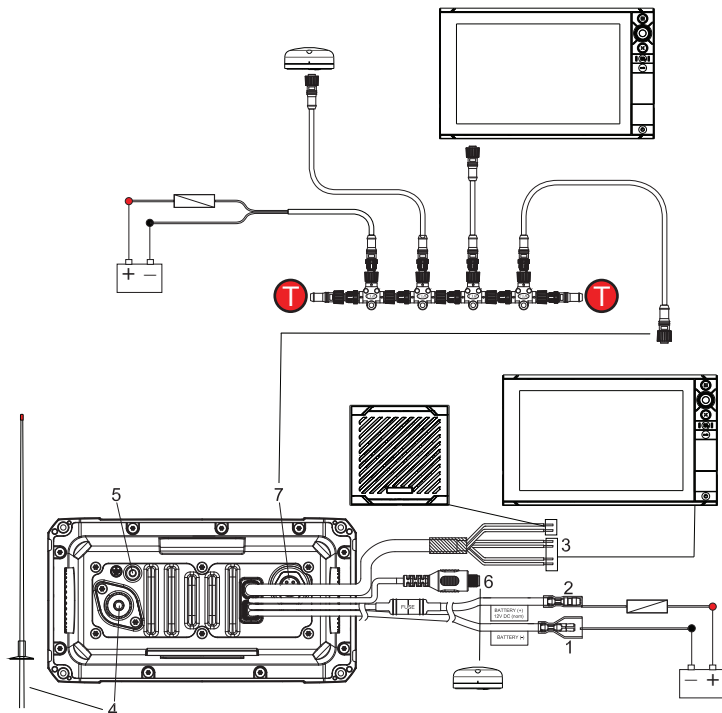
- Far scorrere il cavo GPS verso il ricetrasmittitore:
- Stendere il cavo fino all'unità ricetrasmittitore VHF, se necessario utilizzando eventuali prolungh.
- Collegare il cavo proveniente dall'antenna GPS al connettore GPS (SMA) del ricetrasmittitore VHF come illustrato di seguito.

Collegamento dei cablaggi della radio

Tutti i cablaggi della radio devono essere collegati con l'alimentazione dell'imbarcazione spenta. Mentre l'alimentazione della radio è protetta da polarità, il fusibile potrebbe fondersi se il collegamento viene eseguito in modo scorretto. Assicurarsi che i cavi inutilizzati siano isolati, per evitare un possibile cortocircuito. Se si utilizza il collegamento NMEA 2000, assicurarsi di seguire strettamente le regole della topologia di rete.

⚠ Avvertenza: non utilizzare mai la radio senza aver collegato l'antenna. Ciò potrebbe danneggiare il trasmettitore.

I connettori si trovano nella parte posteriore dell'unità base, come indicato di seguito:



1. Batteria - (nero): collegare alla sbarra di distribuzione negativa dell'imbarcazione
 2. Batteria + (rosso): collegare all'alimentazione 12 V CC dell'imbarcazione, tramite un pannello di commutazione o un interruttore (fornito con un fusibile da 8 amp in linea già montato)
 3. 6 fili da collegare come segue:
 1. Altoparlante esterno + (grigio): collegare a un altoparlante esterno positivo da 4 Ohm, 4 Watt (minimo)
 2. Altoparlante esterno + (grigio/nero): collegare a un altoparlante esterno negativo da 4 Ohm, 4 Watt (minimo)
 3. NMEA 0183 RX_A (giallo): collegare a TX_A del plotter cartografico o a un'antenna GPS attiva
 4. NMEA 0183 RX_B (verde): collegare a TX_B del plotter cartografico o a un'antenna GPS attiva
 5. NMEA 0183 TX_A (bianco): collegare a RX_A del plotter cartografico
 6. NMEA 0183 TX_B (marrone): collegare a RX_B del plotter cartografico
 4. Antenna: collegare a un'antenna VHF marina utilizzando un cavo da 50 ohm dotato di connettore PL-259
 5. GND: collegamento a terra opzionale. Può essere utile in caso di problemi di rumore indotti.
 6. Connettore di antenna GPS esterno (SMA) opzionale
 7. Collegamento di rete NMEA 2000. Può essere collegato a un MDF compatibile con NMEA 2000 con GPS integrato o antenna GPS esterna.
- **Nota:** Le connessioni dell'altoparlante esterno e del plotter sono opzionali.

Configurazione al primo avvio

Alla prima accensione della radio, all'utente viene richiesto di effettuare una serie di selezioni di impostazione per consentire alla radio di funzionare al massimo potenziale. Alcuni passaggi devono essere completati, altri sono facoltativi e possono essere completati in un secondo momento. I passaggi sono descritti di seguito, per riferimento:

COUNTRY MODE	US MODE
USA/CAN ▶	US(DSC)
EU ▶	CAN(DSC)
INT ▶	

Selezionare la ragione e il Paese in cui verrà utilizzata la radio.

USER MMSI	USER MMSI
ENTER MMSI: _----- PRESS TRI TO SKIP	ENTER AGAIN: 999_----- PRESS TRI TO SKIP
☰ ← × BACK	☰ ← × BACK

Inserire il numero MMSI, se noto, o andare al passaggio successivo. Reinscrivere il numero per confermare l'inserimento corretto.

→ **Nota:** È possibile inserire l'MMSI solo una volta. La modifica dell'MMSI richiede la restituzione della radio a un rivenditore Simrad.

USER ATIS ID	USER ATIS ID
ENTER ATIS: 9_----- PRESS TRI TO SKIP	ENTER AGAIN: 9111_----- PRESS TRI TO SKIP
☰ ← × BACK	☰ ← × BACK

Solo per alcune regioni dell'UE: inserire il numero ID ATIS. Reinscrivere il numero per confermare l'inserimento corretto.

VESSEL CALL SIGN
ENTER: ABC_----- PRESS TRI TO SKIP
☰ ← × BACK

Inserire l'identificativo radio dell'imbarcazione, se noto, o andare al passaggio successivo.

GPS SOURCE
NMEA 2000 ▶
NMEA 0183 ▶
BUILT IN ▶

Selezione di una sorgente GPS:

NMEA 2000
AUTO SELECT

NMEA 0183
CHECKSUM ON

BUILT IN
INTERNAL ANTENNA
EXTERNAL ANTENNA

TIME OFFSET	TIME FORMAT
-04:00	12 HOUR
88:88	24 HOUR
PRESS TRI TO SKIP	
≡ OK × BACK	

Impostare la differenza oraria per la propria regione. Scegliere se visualizzare l'ora nel formato di 12 o 24 ore.

ID MMSI e ATIS

L'MMSI è un numero univoco di 9 cifre e l'ID ATIS è un numero di 10 cifre. Questi numeri vengono utilizzati nei ricetrasmittitori marini che dispongono della funzionalità DSC (Digital Select Calling).

- Un MMSI resta proprio dell'imbarcazione, anche in caso di vendita.
- Un MMSI ha 9 caratteri numerici (xxxxxxxx). L'MMSI non deve cominciare con uno "0".
- L'MMSI di un gruppo inizia con 0 seguito da 8 numeri (0xxxxxxxx).
- L'MMSI di una stazione costiera inizia con 00 seguito da 7 numeri (00xxxxxxxx).
- Per legge, non è possibile modificare l'MMSI una volta inserito nella radio. Per questa ragione, viene visualizzata la schermata di conferma all'inserimento dell'MMSI.
- Un ID ATIS è richiesto solamente in alcuni Paesi dell'UE, quando si naviga in determinate acque interne. In genere, è un numero diverso dall'MMSI.
- Se è necessario modificare l'MMSI nella radio, la radio deve essere restituita al rivenditore Simrad.

ATIS

L'ATIS (Automatic Transmitter Identification System) è necessario per le imbarcazioni che effettuano trasmissioni VHF mentre si trovano in acque interne dei Paesi firmatari del RAINWAT (Regional Arrangement Concerning the Radiotelephone Service on Inland Waterways).

Il RAINWAT è un accordo per implementare i principi e le regole comuni per il trasporto sicuro di persone e merci sulle acque interne. I Paesi firmatari sono: Austria, Belgio, Bulgaria, Croazia, Repubblica Ceca, Francia, Germania, Ungheria, Lussemburgo, Moldavia, Montenegro, Paesi Bassi, Polonia, Romania, Serbia, Repubblica Slovacca e Svizzera.

Se è necessario un VHF per navigare nelle acque interne dei Paesi

firmatari, questo deve essere in grado di effettuare trasmissioni ATIS ed avere la funzione attivata. È necessario un numero ATIS rilasciato da Ofcom se si aggiungono uno o più componenti dell'apparecchiatura ATIS alla licenza per la radio dell'imbarcazione. Se non si dispone di un MMSI o di un ID ATIS, contattare l'autorità preposta al rilascio della licenza appropriata nel proprio Paese. In caso non si sappia chi contattare, consultare il rivenditore Lowrance.

7

Specifiche tecniche

INFORMAZIONI GENERALI

Alimentazione:	Batteria da 12 V CC
Tensione d'esercizio nominale:	+ 13,6 V CC
Avviso di batteria scarica:	10,5 V CC +/- 0,5 V
Protezione da sovracorrente:	> 15,8 V +/- 0,5 V
Scarico corrente (trasmissione):	≤ 6 A @ 25 W / 1,5 A @ 1W (12 V CC)
Scarico corrente (ricezione):	meno di 450 mA in standby
Fusibile di ricambio:	8 A, in vetro tipo 3 AG; 32 mm
Intervallo temperature:	da -20 °C a +55 °C
Canali utilizzabili:	Internazionale, USA, Canada, Meteo (specifico del Paese)
Modalità:	16K0G3E (FM)/16K0G2B (DSC)
Modalità DSC:	Classe D (globale) con doppio ricevitore (CH70 individuale)
Standard - UE:	EN60950-1, IEC 60529, EN 60945, EN 301 843-1 V2.1.1, EN 301 843-2 V2.1.1, EN 301 025 V2.1.1, EN 300 698 V2.1.1
Standard - USA/CAN:	FCC parte 80, RSS-Gen punto 4, RSS-182 punto 5
Standard - INT:	AS/NZS 4415.1:2003
Gamma di frequenze (apparecchio trasmittente):	156,025 - 157,425 MHz
Gamma di frequenze (apparecchio ricevente):	156,050 - 163,275 MHz
Spaziatura tra i canali:	25 KHz
Stabilità della frequenza:	± 5 ppm
Controllo della frequenza:	PLL

DIMENSIONI FISICHE

Display LCD (visualizzazione):	42 mm x 34 mm, FSTN
Controllo del contrasto:	Sì
Controllo della retroilluminazione:	Sì
Connettore antenna VHF:	SO-239 (50 ohm)
Connettore antenna GPS:	SMA (femmina)
Impermeabile:	IPx7

Dimensioni:	W=166,7 mm x H = 89,2 mm x D = 161,4 mm, senza staffa
Peso:	1,18 kg
Distanza di sicurezza dalla bussola:	0,5 m (1,5')
Porta NMEA 0183:	Sì
Ingresso NMEA 0183:	RMC, GGA, GLL, GNS
Uscita NMEA 0183:	Sì, DSC (per chiamate DSC), DSE (dati avanzati sulla posizione)
Porta NMEA 2000:	Sì
Altoparlante esterno:	Sì

CARATTERISTICHE

Kit per il montaggio incassato:	Sì
Controllo Locale/Distanza:	Sì
Polling posizione:	Sì
Chiamata a gruppi:	Sì
Registri chiamate:	Sì, 20 individuali e 10 di soccorso
Denominazione canali:	Sì
Tri watch:	Sì
Scansione canali preferiti:	Sì
Scansione di tutti i canali:	Sì
MMSI programmabile dall'utente:	Sì
Directory MMSI e nomi:	Sì - 20 numeri e gruppi

TRANSMITTER

Errore frequenza:	$\leq \pm 1,5$ KHz
Potenza di uscita:	25 W (23 ± 2) / 1 W ($0,8 \pm 0,2$)
Protezione trasmettitore:	Circuito aperto/cortocircuito dell'antenna
Deviazione frequenza max:	$\leq \pm 5$
Spurie e armoniche alto/basso:	$\leq 0,25 \mu$ W
Distorsione di modulazione ± 3 KHz:	≤ 10 %
S/N a una deviazione 3KHz:	≥ 40 dB
Risposta audio a 1 KHz:	da +1 a -3dB di 6 dB/ottava da 300 hz a 3 KHz

Deviazione DSC TX a 1,3 K:	2,6 ± 0,26 KHz
Deviazione DSC TX a 2,1K:	4,2 ± 0,42 KHz
Deviazione ATIS TX a 1,3 KHz:	1,3 ± 0,13 KHz
Deviazione ATIS TX a 2,1 KHz:	2,1 ± 0,21 KHz

RECEIVER

Sensibilità SINAD a 12 dB:	0,25 µV (distanza)/0,8 µV (locale)
Sensibilità SINAD a 20 db:	0,35 µV
Selettività CH adiacente:	Oltre 70 db
Risposta spuria:	Oltre 70 db
Reiezione intermod.:	Oltre 68 db
Livello di rumore residuo:	Oltre -40 db senza squelch
Potenza uscita audio:	2 W (con 8 ohm e una distorsione del 10%) 4 W con altoparlanti esterni da 4 Ohm

RICEVITORE GPS INCORPORATO

Frequenza di ricezione:	1575,42 MHz
Codice di tracciamento:	codice C/A
Numero di canali:	72 canali
Precisione orizzontale:	<10 M
Tempo di rilevamento della posizione:	avvio a caldo: 30s, avvio a freddo: 90s
Intervallo di aggiornamento della posizione:	1 secondo (tipico)

→ **Nota:** Le specifiche sono soggette a modifica senza preavviso.

8

Tabelle dei canali

Le seguenti tabelle sono riportate a solo scopo di riferimento e potrebbero non essere corrette per tutte le regioni. Gli operatori sono responsabili di controllare i canali e le frequenze corrette da utilizzare in base ai regolamenti locali.

Tabella dei canali UE e INTERNAZIONALI

Di seguito è riportata una tabella delle frequenze di trasmissione nella banda mobile marittima VHF.

- **Nota:** Come ausilio per comprendere la tabella, vedere le note da a) a zz) di seguito. (WRC-15).
- **Nota:** La tabella definisce la numerazione dei canali per le comunicazioni VHF marittime in base alla spaziatura tra i canali da 25 kHz e l'uso di più canali duplex. La numerazione dei canali e la conversione di canali a due frequenze per il funzionamento a singola frequenza devono essere conformi alla raccomandazione ITU-R M.1084-5 Allegato 4, Tabelle 1 e 3. La tabella seguente descrive anche i canali armonizzati in cui è possibile implementare le tecnologie digitali definite nella versione più recente della Raccomandazione ITU-R M.1842. (WRC-15).

Designatore canali	Frequenze di trasmissione (MHz)			Nome del canale	Limitazione	Note:
	Dalle stazioni navali	Dalle stazioni costiere	S/D/R			
01	156,050	160,650	D	TELEPHONE		m)
02	156,100	160,700	D	TELEPHONE		m)
03	156,150	160,750	D	TELEPHONE		m)
04	156,200	160,800	D	PORT OPS		m)
05	156,250	160,850	D	PORT OPS/VTS		m)
06	156,300	156,300	S	SAFETY		f)
07	156,350	160,950	D	PORT OPS		m)
08	156,400	156,400	S	COMMERCIAL		
09	156,450	156,450	S	CALLING		i)
10	156,500	156,500	S	COMMERCIAL		h), q)
11	156,550	156,550	S	VTS		q)
12	156,600	156,600	S	PORT OPS/VTS		
13	156,650	156,650	S	BRIDGE COM		k)
14	156,700	156,700	S	PORT OPS/VTS		
15	156,750	156,750	S	PORT OPS	1 W	g)
16	156,800	156,800	S	DISTRESS		f)
17	156,850	156,850	S	SAR	1 W	g)
18	156,900	161,500	D	PORT OPS		m)
19	156,950	161,550	D	SHIP-SHORE		t), u), v)
20	157,000	161,600	D	PORT OPS		t), u), v)
21	157,050	161,650	D	PORT OPS		w), y)
22	157,100	161,700	D	PORT OPS		w), y)
23	157,150	161,750	D	TELEPHONE		w), x), y)
24	157,200	161,800	D	TELEPHONE		w), ww), x), y)
25	157,250	161,850	D	TELEPHONE		w), ww), x), y)
26	157,300	161,900	D	TELEPHONE		w), ww), x), y)
27	157,350	161,950	D	TELEPHONE		z)
28	157,400	162,000	D	TELEPHONE		z)
60	156,025	160,625	D	TELEPHONE		m)
61	156,075	160,675	D	PORT OPS		m)
62	156,125	160,725	D	PORT OPS		m)
63	156,175	160,775	D	PORT OPS		m)
64	156,225	160,825	D	TELEPHONE		m)
65	156,275	160,875	D	PORT OPS		m)
66	156,325	160,925	D	PORT OPS		m)
67	156,375	156,375	S	BRIDGE COM		h)
68	156,425	156,425	S	SHIP-SHIP		
69	156,475	156,475	S	PORT OPS		

71	156,575	156,575	S	PORT OPS		
72	156,625	156,625	S	SHIP-SHIP		i)
73	156,675	156,675	S	PORT OPS		h), i)
74	156,725	156,725	S	PORT OPS		
75	156,775	156,775	S	PORT OPS	1 W	n), s)
76	156,825	156,825	S	SHIP-SHIP	1 W	n), s)
77	156,875	156,875	S	SHIP-SHIP		
78	156,925	161,525	D	SHIP-SHORE		t), u), v)
79	156,975	161,575	D	PORT OPS		t), u), v)
80	157,025	161,625	D	PORT OPS		w), y)
81	157,075	161,675	D	TELEPHONE		w), y)
82	157,125	161,725	D	TELEPHONE		w), x), y)
83	157,175	161,775	D	TELEPHONE		w), x), y)
84	157,225	161,825	D	TELEPHONE		w), ww), x), y)
85	157,275	161,875	D	TELEPHONE		w), ww), x), y)
86	157,325	161,925	D	TELEPHONE		w), ww), x), y)
87	157,375	157,375	S	TELEPHONE		z)
88	157,425	157,425	S	TELEPHONE		z)
1019	156,950	156,950	S	TELEPHONE		
1020	157,000	157,000	S	TELEPHONE		
1078	156,925	156,925	S	TELEPHONE		
1079	156,975	156,975	S	TELEPHONE		
2006	160,900	160,900	S	TELEPHONE		r)
2019	161,550	161,550	S	TELEPHONE		
2020	161,600	161,600	S	TELEPHONE		
2078	161,525	161,525	S	TELEPHONE		
2079	161,575	161,575	S	TELEPHONE		

Nota editoriale: la numerazione delle note riportata di seguito è provvisoria e verrà allineata durante le preparazioni finali della nuova edizione delle Norme radio.

Note relative alla tabella

Note generali:

- a) Gli amministratori possono designare frequenze nei servizi delle operazioni tra navi, portuali e di movimentazione navale per l'utilizzo da parte di aeromobili leggeri ed elicotteri per comunicare con le imbarcazioni o le stazioni costiere partecipanti nelle operazioni prevalentemente di supporto marittimo alle condizioni specificate ai numeri **51.69, 51.73, 51.74, 51.75, 51.76, 51.77** e **51.78**. Tuttavia, l'utilizzo dei canali condivisi con la
- Tabelle dei canali | Guida per l'utente di RS205**

corrispondenza pubblica sarà soggetto a un precedente accordo tra le amministrazioni interessate e coinvolte.

- b) I canali della presente Appendice, ad eccezione dei canali 06, 13, 15, 16, 17, 70, 75 e 76, possono anche essere utilizzati per le trasmissioni di dati ad alta velocità e simili, in base a un accordo specifico tra le amministrazioni interessate e coinvolte.
- c) I canali della presente Appendice, ad eccezione dei canali 06, 13, 15, 16, 17, 70, 75 e 76, possono essere utilizzati per la telegrafia a stampa diretta e la trasmissione di dati, in base a un accordo specifico tra le amministrazioni interessate e coinvolte (WRC-12).
- d) Le frequenze in questa tabella possono anche essere utilizzate per le comunicazioni nelle acque interne in conformità alle condizioni specificate al n. **5.226**.
- e) Le amministrazioni possono applicare l'interleaving di canali da 12,5 kHz in base all'assenza di interferenze su canali di 25 kHz, in conformità alla versione più recente della Raccomandazione ITU-R M.1084, a condizione che:
 - Non debba incidere sui canali da 25 kHz della presente Appendice di soccorso e sicurezza mobile marittima, sul sistema di identificazione automatica (AIS) e sulle frequenze di scambio di dati, soprattutto i canali 06, 13, 15, 16, 17, 70, AIS 1 e AIS 2, né sulle caratteristiche tecniche stabilite nella Raccomandazione ITU-R M.489-2 per questi canali;
 - L'implementazione dell'interleaving di canali da 12,5 kHz e i conseguenti requisiti nazionali sono soggetti al coordinamento con le amministrazioni interessate. (WRC-12).

Note specifiche

- f) Le frequenze 156.300 MHz (canale 06), 156.525 MHz (canale 70), 156.800 MHz (canale 16), 161.975 MHz (AIS 1) e 162.025 MHz (AIS 2) possono anche essere utilizzate dalle stazioni aeree per operazioni di ricerca e salvataggio e altre comunicazioni correlate alla sicurezza. (WRC-07).
- g) I canali 15 e 17 possono anche essere utilizzati per le comunicazioni a bordo, a condizione che la potenza irradiata effettiva non superi 1 W e in conformità alle normative nazionali dell'amministrazione interessata se questi canali vengono utilizzati nelle rispettive acque territoriali.
- h) All'interno della zona marittima europea e in Canada, queste frequenze (canali 10, 67, 73) possono anche essere utilizzate, se richiesto, dalle singole amministrazioni interessate, per le comunicazioni tra le stazioni navali, le stazioni aeree e le stazioni

di terra partecipanti nelle operazioni di ricerca, salvataggio e antinquinamento coordinate nelle aree locali, alle condizioni specificate ai n. **51.69, 51.73, 51.74, 51.75, 51.76, 51.77** e **51.78**.

- i) Le prime tre frequenze preferite indicate nella nota **a)** sono 156.450 MHz (canale 09), 156.625 MHz (canale 72) e 156.675 MHz (canale 73).
- j) Il canale 70 deve essere utilizzato esclusivamente per le chiamate selettive digitali per soccorso, sicurezza e chiamata.
- k) Il canale 13 è designato per l'utilizzo su base mondiale come canale di comunicazione di sicurezza per la navigazione, principalmente per le comunicazioni di sicurezza della navigazione da un'imbarcazione all'altra. Può essere anche utilizzato per il servizio di movimentazione navale e di operazioni portuali in conformità alle normative nazionali delle amministrazioni interessate.
- l) Questi canali (AIS 1 e AIS 2) vengono utilizzati per un sistema di identificazione automatico (AIS) in grado di fornire un funzionamento a livello mondiale, a meno che non vengano designate altre frequenze su basi regionali per questo scopo. Tale uso deve essere conforme con la versione più recente della Raccomandazione ITU-RM.1371. (WRC-07).
- m) Questi canali possono essere utilizzati come canali a singola frequenza, in base al coordinamento con le amministrazioni interessate. Le seguenti condizioni si applicano all'utilizzo della frequenza singola:
 - La parte di questi canali a frequenza più bassa può anche essere utilizzata dalle stazioni navali e costiere.
 - La trasmissione che utilizza la parte di questi canali a frequenza più alta è limitata alle stazioni costiere.
 - Se consentito dagli amministratori e specificato dalle normative nazionali, la parte di questi canali a frequenza più alta può essere utilizzata dalle stazioni navali per la trasmissione. È necessario prendere tutte le precauzioni necessarie per evitare interferenze nocive ai canali AIS 1, AIS 2, 2027* e 2028*. (WRC-15).
* Dal 1° gennaio 2019, il canale 2027 verrà designato come ASM 1 e il canale 2028 verrà designato come ASM 2.
- n) Ad eccezione di AIS, l'uso di questi canali (75 e 76) deve essere limitato esclusivamente alle comunicazioni correlate alla navigazione ed è necessario prendere tutte le precauzioni necessarie per evitare interferenze dannose al canale 16, limitando la potenza di uscita a 1 W. (WRC-12).
- o) (SUP - WRC-12)
- p) Inoltre, i canali AIS 1 e AIS 2 possono essere utilizzati dal servizio

mobile (terra-spazio) per la ricezione di trasmissioni AIS dalle imbarcazioni. (WRC-07).

- q) Durante l'utilizzo di questi canali (10 e 11), è necessario prendere tutte le precauzioni necessarie per evitare interferenze nocive al canale 70. (WRC-07).
- r) Nel servizio mobile marittimo, questa frequenza è riservata all'uso sperimentale per applicazioni o sistemi futuri (ad esempio, nuove applicazioni AIS, sistemi di recupero di uomo a mare, ecc.). Se autorizzata dagli amministratori ad uso sperimentale, l'utilizzo non deve causare interferenze nocive o richiedere la protezione da stazioni che operano nei servizi fissi o mobili. (WRC-12).
- s) I canali 75 e 76 vengono anche assegnati al servizio mobile-satellitare (terra-spazio) per la ricezione di messaggi di trasmissione AIS a lungo raggio dalle imbarcazioni (messaggio 27; vedere la versione più recente della raccomandazione ITU-RM.1371). (WRC-12).
- w. Nelle regioni 1 e 3:

Fino al 1° gennaio 2017, le bande di frequenza 157.200-157.325 MHz e 161.800-161.925 MHz (corrispondenti ai canali: 24, 84, 25, 85, 26 e 86) potevano venire utilizzate per le emissioni modulate digitalmente, in base al coordinamento con le amministrazioni interessate. Le stazioni che utilizzano questi canali o bande di frequenza per le emissioni modulate digitalmente non devono causare interferenze nocive o richiedere la protezione da altre stazioni operanti in conformità all'Articolo **5**.

Dal 1° gennaio 2017, le bande di frequenza 157.200-157.325 MHz e 161.800-161.925 MHz (corrispondenti ai canali: 24, 84, 25, 85, 26 e 86) vengono identificate per l'utilizzo del sistema VDES (Data Exchange System) VHF nella versione più recente della Raccomandazione ITU-R M.2092. Queste bande di frequenza possono anche essere utilizzate per la modulazione analogica descritta nella versione più recente della Raccomandazione ITU-R M.1084 da un'amministrazione che lo ritiene opportuno, a condizione che non causino interferenze nocive o richiedano la protezione da altre stazioni nel servizio mobile marittimo utilizzando le emissioni modulate digitalmente e in base al coordinamento con le amministrazioni interessate. (WRC-15).

- ww. Nella Regione 2, le bande di frequenza 157.200-157.325 e 161.800-161.925 MHz (corrispondenti ai canali: 24, 84, 25, 85, 26 e 86) sono designate per le emissioni modulate digitalmente in conformità alla versione più recente della Raccomandazione ITU-R M.1842.

In Canada e alle Barbados, dal 1° gennaio 2019 le bande di frequenza 157.200-157.275 e 161.800-161.875 MHz (corrispondenti

ai canali: 24, 84, 25 e 85) possono essere utilizzate per le emissioni modulate digitalmente, ad esempio quelle descritte nella versione più recente della Raccomandazione ITU-R M.2092, in base al coordinamento con le amministrazioni interessate. (WRC-15).

- x) Dal 1° gennaio 2017, in Angola, Botswana, Lesotho, Madagascar, Malawi, Mauritius, Mozambico, Namibia, Repubblica Democratica del Congo, Seychelles, Sudafrica, Swaziland, Tanzania, Zambia e Zimbabwe, le bande di frequenza 157.125-157.325 e 161.725-161.925 MHz (corrispondenti ai canali: 82, 23, 83, 24, 84, 25, 85, 26 e 86) sono designate per le emissioni modulate digitalmente.

Dal 1° gennaio 2017, in Cina, le bande di frequenza 157.150 - 157.325 e 161.750 - 161.925 MHz (corrispondenti ai canali: 23, 83, 24, 84, 25, 85, 26 e 86) sono designate per le emissioni modulate digitalmente. (WRC-12).

- y) Questi canali possono essere utilizzati come canali a frequenza simplex o duplex, in base al coordinamento con le amministrazioni interessate. (WRC-12).

- z) Fino al 1° gennaio 2019, questi canali potevano essere utilizzati per il possibile collaudo di future applicazioni AIS senza causare interferenze nocive o richiedere la protezione dalle applicazioni esistenti e dalle stazioni operanti nei servizi fissi o mobili.

Dal 1° gennaio 2019, ciascuno di questi canali è diviso in due canali simplex. I canali 2027 e 2028 designati come ASM 1 e ASM 2 vengono utilizzati per i messaggi di applicazioni specifiche (ASM), come descritto nella versione più recente della Raccomandazione ITU-R M.2092. (WRC-15)

- AAA) Dal 1° gennaio 2019, i canali 24, 84, 25 e 85 possono essere uniti per formare un unico canale duplex con una larghezza di banda di 100 kHz per utilizzare il componente terrestre VDES descritto nella versione più recente della Raccomandazione ITU-RM.2092. (WRC-15)

- mm) La trasmissione di questi canali è limitata alle stazioni costiere. Se consentito dagli amministratori e specificato dalle normative nazionali, questi canali possono essere utilizzati dalle stazioni navali per la trasmissione. È necessario prendere tutte le precauzioni necessarie per evitare interferenze nocive ai canali AIS 1, AIS 2, 2027* e 2028*. (WRC-15).

* Dal 1° gennaio 2019, il canale 2027 verrà designato come ASM 1 e il canale 2028 verrà designato come ASM 2.

- w1) Nelle regioni 1 e 3:

Fino al 1° gennaio 2017, le bande di frequenza 157.025-157.175 MHz e 161.625-161.775 MHz (corrispondenti ai canali: 80, 21, 81, 22, 82, 23 e 83) potevano venire utilizzate per le emissioni modulate

digitalmente, in base al coordinamento con le amministrazioni interessate. Le stazioni che utilizzano questi canali o bande di frequenza per le emissioni modulate digitalmente non devono causare interferenze nocive o richiedere la protezione da altre stazioni operanti in conformità all'Articolo **5**.

Dal 1° gennaio 2017, le bande di frequenza 157.025-157.100 MHz e 161.625-161.700 MHz (corrispondenti ai canali: 80, 21, 81 e 22) vengono identificate per l'utilizzo del sistema digitale nella versione più recente della Raccomandazione ITU-R M.1842 utilizzando più canali contigui a 25 kHz.

Dal 1° gennaio 2017, le bande di frequenza 157.150-157.175 MHz e 161.750-161.775 MHz (corrispondenti ai canali: 23 e 83) vengono identificate per l'utilizzo del sistema digitale nella versione più recente della Raccomandazione ITU-R M.1842 utilizzando due canali contigui a 25 kHz. Dal 1° gennaio 2017, le frequenze 157.125 MHz e 161.725 MHz (corrispondenti al canale: 82) vengono identificate per l'utilizzo del sistema digitale descritto nella versione più recente della Raccomandazione ITU-R M.1842.

Queste bande di frequenza 157.025-157.175 MHz e 161.625-161.775 MHz (corrispondente ai canali: 80, 21, 81, 22, 82, 23 e 83) possono anche essere utilizzate per la modulazione analogica descritta nella versione più recente della Raccomandazione ITU-R M.1084 da un'amministrazione che lo ritiene opportuno, a condizione che non richiedano la protezione da altre stazioni nel servizio mobile marittimo utilizzando le emissioni modulate digitalmente e in base al coordinamento con le amministrazioni interessate. (WRC-15).

- zx) Negli Stati Uniti, questi canali vengono utilizzati per la comunicazione tra stazioni navali e stazioni costiere per la corrispondenza pubblica. (WRC-15).
- zz) Dal 1° gennaio 2019, i canali 1027, 1028, 87 e 88 vengono utilizzati come canali analogici a singola frequenza per le operazioni portuali e la movimentazione navale. (WRC-15).

Fonte: Norme radio dell'UIT (2016); riprodotto con l'autorizzazione dell'UIT

Tabella dei canali USA

Designatore canali	Frequenze di trasmissione (MHz)		S/D/R	Nome del canale	Limitazioni
	Dalle stazioni navali	Dalle stazioni costiere			
6	156,300	156,300	S	SAFETY	
8	156,400	156,400	S	COMMERCIAL	
9	156,450	156,450	S	CALLING	
10	156,500	156,500	S	COMMERCIAL	
11	156,550	156,550	S	VTS	
12	156,600	156,600	S	PORT OPS/VTS	
13	156,650	156,650	S	BRIDGE COM	1 W
14	156,700	156,700	S	PORT OPS/VTS	
15	--	156,750	R	AMBIENTALE	SOLO RX
16	156,800	156,800	S	DISTRESS	
17	156,850	156,850	S	SAR	1 W
20	157,000	161,600	D	PORT OPS	
24	157,200	161,800	D	TELEPHONE	
25	157,250	161,850	D	TELEPHONE	
26	157,300	161,900	D	TELEPHONE	
27	157,350	161,950	D	TELEPHONE	
28	157,400	162,000	D	TELEPHONE	
67	156,375	156,375	S	BRIDGE COM	1 W
68	156,425	156,425	S	SHIP-SHIP	
69	156,475	156,475	S	SHIP-SHIP	
71	156,575	156,575	S	SHIP-SHIP	
72	156,625	156,625	S	SHIP-SHIP	
73	156,675	156,675	S	PORT OPS	
74	156,725	156,725	S	PORT OPS	
75	156,775	156,775	S	PORT OPS	1 W
76	156,825	156,825	S	PORT OPS	1 W
77	156,875	156,875	S	PORT OPS	1 W
84	157,225	161,825	D	TELEPHONE	
85	157,275	161,875	D	TELEPHONE	
86	157,325	161,925	D	TELEPHONE	
87	157,375	157,375	S	TELEPHONE	

88	157,425	157,425	S	TRA IMBARCAZIONI	
1001	156,050	156,050	S	PORT OPS/VTS	
1005	156,250	156,250	S	PORT OPS/VTS	
1007	156,350	156,350	S	COMMERCIAL	
1018	156,900	156,900	S	COMMERCIAL	
1019	156,950	156,950	S	COMMERCIAL	
1020	157,000	157,000	S	PORT OPS	
1021	157,050	157,050	S	GUARDIA COSTIERA USA	
1022	157,100	157,100	S	GUARDIA COSTIERA USA	
1023	157,150	157,150	S	GUARDIA COSTIERA USA	
1063	156,175	156,175	S	PORT OPS/VTS	
1065	156,275	156,275	S	PORT OPS	
1066	156,325	156,325	S	PORT OPS	
1078	156,925	156,925	S	SHIP-SHIP	
1079	156,975	156,975	S	COMMERCIAL	
1080	157,025	157,025	S	COMMERCIAL	
1081	157,075	157,075	S	RESTRICTED	
1082	157,125	157,125	S	RESTRICTED	
1083	157,175	157,175	S	RESTRICTED	

Canali meteo USA

Designatore canali	Frequenze di trasmissione (MHz)		S/D/R	Nome del canale	Limitazioni
	Dalle stazioni navali	Dalle stazioni costiere			
WX1	--	162,550	R	NOAA WX1	SOLO RX
WX2	--	162,400	R	NOAA WX2	SOLO RX
WX3	--	162,475	R	NOAA WX3	SOLO RX
WX4	--	162,425	R	NOAA WX4	SOLO RX
WX5	--	162,450	R	NOAA WX5	SOLO RX
WX6	--	162,500	R	NOAA WX6	SOLO RX
WX7	--	162,525	R	NOAA WX7	SOLO RX

Tabella dei canali del CANADA

Designatore canali	Frequenze		S/D/R	Nome del canale:	LIMITAZIONI
	MHz (imbarcazione)	MHz (costa)			
1	156,050	160,650	D	TELEPHONE	
2	156,100	160,700	D	TELEPHONE	
3	156,150	160,750	D	TELEPHONE	
4	156,200	160,800	D	CANADIAN CG	
5	156,250	160,850	D	TELEPHONE	
6	156,300	156,300	S	SAFETY	
7	156,350	160,950	D	TELEPHONE	
8	156,400	156,400	S	COMMERCIAL	
9	156,450	156,450	S	VTS	
10	156,500	156,500	S	VTS	
11	156,550	156,550	S	VTS	
12	156,600	156,600	S	PORT OPS/VTS	
13	156,650	156,650	S	BRIDGE COM	1 W
14	156,700	156,700	S	PORT OPS/VTS	
15	156,750	156,750	S	COMMERCIAL	1 W
16	156,800	156,800	S	DISTRESS	
17	156,850	156,850	S	SAR	1 W
18	156,900	161,500	D	TELEPHONE	
19	156,950	161,550	D	CANADIAN CG	
20	157,000	161,600	D	CANADIAN CG	1 W
21	157,050	161,650	D	CANADIAN CG	
22	157,100	161,700	D	TELEPHONE	
23	157,150	161,750	D	TELEPHONE	
24	157,200	161,800	D	TELEPHONE	
25	157,250	161,850	D	TELEPHONE	
26	157,300	161,900	D	TELEPHONE	
27	157,350	161,950	D	TELEPHONE	
28	157,400	162,000	D	TELEPHONE	
60	156,025	160,625	D	TELEPHONE	
61	156,075	160,675	D	CANADIAN CG	
62	156,125	160,725	D	CANADIAN CG	

63	156,175	160,775	D	TELEPHONE	
64	156,225	160,825	D	TELEPHONE	
65	156,275	160,875	D	TELEPHONE	
66	156,325	160,925	D	TELEPHONE	
67	156,375	156,375	S	COMMERCIAL	
68	156,425	156,425	S	SHIP-SHIP	
69	156,475	156,475	S	COMMERCIAL	
71	156,575	156,575	S	VTS	
72	156,625	156,625	S	SHIP-SHIP	
73	156,675	156,675	S	COMMERCIAL	
74	156,725	156,725	S	VTS	
75	156,775	156,775	S	PORT OPS	1 W
76	156,825	156,825	S	PORT OPS	1 W
77	156,875	156,875	S	PORT OPS	1 W
78	156,925	161,525	D	TELEPHONE	
79	156,975	161,575	D	TELEPHONE	
80	157,025	161,625	D	TELEPHONE	
81	157,075	161,675	D	TELEPHONE	
82	157,125	161,725	D	CANADIAN CG	
83	157,175	161,775	D	CANADIAN CG	
84	157,225	161,825	D	TELEPHONE	
85	157,275	161,875	D	TELEPHONE	
86	157,325	161,925	D	TELEPHONE	
87	157,375	157,375	S	PORT OPS	
88	157,425	157,425	S	PORT OPS	
1001	156,050	156,050	S	COMMERCIAL	
1005	156,250	156,250	S	PORT OPS/VTS	
1007	156,350	156,350	S	COMMERCIAL	
1018	156,900	156,900	S	COMMERCIAL	
1019	156,950	156,950	S	CANADIAN CG	
1020	157,000	157,000	S	PORT OPS	
1021	157,050	157,050	S	RESTRICTED	
1022	157,100	157,100	S	CANADIAN CG	
1024	157,200	157,200	S	PORT OPS	

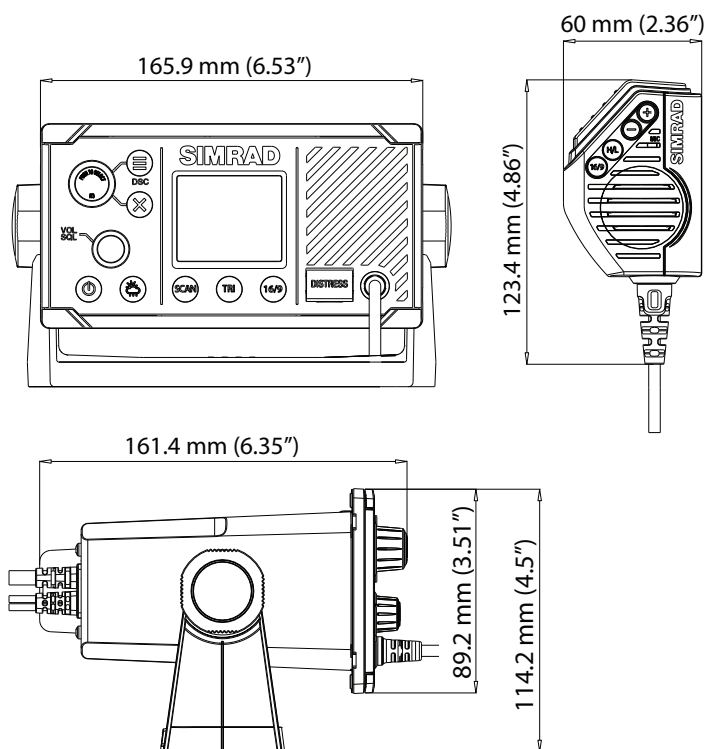
1025	157,250	157,250	S	PORT OPS	
1026	157,300	157,300	S	PORT OPS	
1027	157,350	157,350	S	CANADIAN CG	
1061	156,075	156,075	S	CANADIAN CG	
1062	156,125	156,125	S	CANADIAN CG	
1063	156,175	156,175	S	TELEPHONE	
1064	156,225	156,225	S	RESTRICTED	
1065	156,275	156,275	S	PORT OPS	
1066	156,325	156,325	S	PORT OPS	
1078	156,925	156,925	S	SHIP-SHIP	
1079	156,975	156,975	S	COMMERCIAL	
1080	157,025	157,025	S	COMMERCIAL	
1083	157,175	157,175	S	RESTRICTED	
1084	157,225	157,225	S	PORT OPS	
1085	157,275	157,275	S	CANADIAN CG	
1086	157,325	157,325	S	PORT OPS	
2019	--	161,550	R	PORT OPS	SOLO RX
2020	--	161,600	R	PORT OPS	SOLO RX
2023	--	161,750	R	SAFETY	SOLO RX
2026	--	161,900	R	PORT OPS	SOLO RX
2078	--	161,525	R	PORT OPS	SOLO RX
2079	--	161,575	R	PORT OPS	SOLO RX
2086	--	161,925	R	PORT OPS	SOLO RX

Canali meteo Canada

Designatore canali	Frequenze di trasmissione (MHz)		S/D/R	Nome del canale	Limitazioni
	Dalle stazioni navali	Dalle stazioni costiere			
WX1	--	162,550	R	CANADA WX	Solo Rx
WX2	--	162,400	R	CANADA WX	Solo Rx
WX3	--	162,475	R	CANADA WX	Solo Rx

9

Disegni dimensionali



10

Elenco PGN conformi a NMEA 2000

PGN	Descrizione	RX	TX
59392	Conferma ISO	x	x
59904	Richiesta ISO	x	x
60928	Richiesta indirizzo ISO	x	x
126208	NMEA - Funzione di gruppo	x	x
126464	Elenco PGN		x
126993	Heartbeat		x
126996	Informazioni sul prodotto	x	x
126998	Informazioni sulla configurazione		x
127258	Variazione Magnetica	x	
129026	COG e SOG, aggiornamento rapido	x	x*
129029	Dati di posizione GNSS	x	x*
129044	Datum	x	
129799	Modalità/Potenza/Frequenza radio		x
129808	Informazioni chiamata DSC		x
129540	Satelliti GNSS rilevati		x*

*) Solo se GPS Source (Origine GPS) = INTERNAL (INTERNA)



SIMRAD

