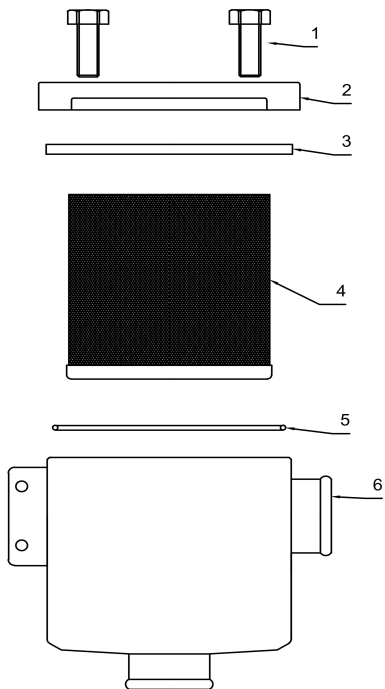


FILTRO ACQUA "VENEZIA" ART. 0006 - 2006 - 7006
 "VENEZIA" WATER STRAINER ART. 0006 - 2006 - 7006

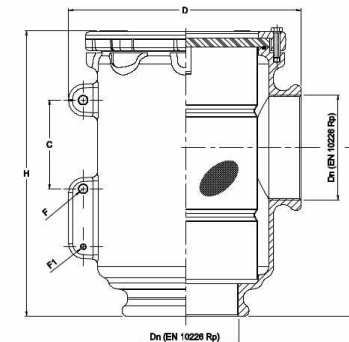


N	DESCRIZIONE / DESCRIPTION
1	VITE DI CHIUSURA / CAP NUT
2	ANELLO FISSAGGIO COPERCHIO / CAP RING
3	COPERCHIO POLICARBONATO / POLYCARBONATE CAP
4	CESTELLO FILTRANTE (*) / STRAINER BASKET (*)
5	O-RING NBR
6	CORPO FILTRO / STRAINER BODY

(*) In acciaio inox, in PP per 3/4", 1", 2"
 (*) Stainless steel, PP for 3/4", 1", 2"

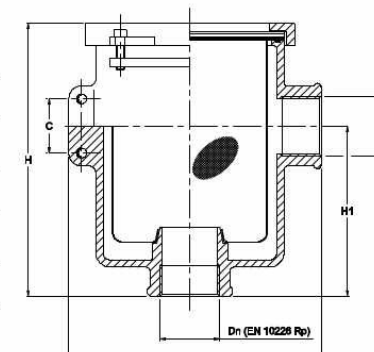


H	129	193	193	238	268	325	377		
H1	87	120	135	149	179	193	223		
F	5,5	7	7	8,5	8,5	11	11		
F1	-	-	M8	M8	M8	M8	M10		
D	148	178	205	251	255	293	305		
C	30	38	81	93	120	125	118		
Dn	3/4"	1"	1"1/4	1"1/2	2"	2"1/2	3"	4"	5"
Mat.	Ottone Brass	Ottone Brass	Bronzo Bronze	Bronzo Bronze	Bronzo Bronze	Bronzo Bronze	Bronzo Bronze	Bronzo Bronze	Bronzo Bronze



Art. 7006

H	128	192		
H1	87	120		
D	150	177		
C	30	38		
Dn	3/4"	1"	1"1/4	1"1/2



Filtro Acqua - Water Strainer Art. 0006 / 2006 / 7006 "VENEZIA"

Dn	Livello di filtrazione (mm) / Filtration level (mm)
3/4" - 1"	1,75 (†)
1"1/4" - 1"1/2	1
2"	1,75 (†)
2"1/2 - 3"	1,25
4" - 5"	1,8

(†) Cestello in PP Basket

Art. 0006/2006/7006 [m³/h]	Δp[bar]	
	0,1	1
3/4"	4,66	14,74
1"	8,08	25,55
1"1/4	10,96	34,67
1"1/2	13,57	42,90
2"	23,96	75,76
2"1/2	45,69	144,49
3"	64,75	204,75
4"	99,86	315,78
5"	152,86	483,40

