

NEDERLANDS

 **LET OP**

Het is zeer belangrijk dat het gatenpatroon exact op de hartlijn van de tunnelbuis ligt.

Gebruik de tussenflens of een stuk hoekprofiel om te controleren of de hartlijn van de boormal overeenkomt met de hartlijn van de tunnelbuis.

ENGLISH

 **NOTE**

It is very important that the pattern of holes is precisely aligned with the centre line of the tunnel.

Use the intermediate flange or a length of angle profile to check whether the centre line of the drilling template is aligned with the centre line of the tunnel.

DEUTSCH

 **ACHTUNG!**

Es ist extrem wichtig, dass das Lochmuster genau auf der Mittellinie des Tunnelrohrs liegt.

Benutzen Sie den Zwischenflansch oder ein Stück Winkel-eisen, um zu kontrollieren, ob die Mittellinie der Bohrscha-blone genau mit der Mittellinie des Tunnelrohrs überein-stimmt.

FRANÇAIS

 **ATTENTION!**

Il est très important que les trous soient placés exacte-ment sur la ligne médiane de la tuyère.

Utilisez la bride d'accouplement ou un morceau de diago-nale pour contrôler si la ligne médiane du gabarit de per-çage correspond au gabarit de perçage de la tuyère.

ESPAÑOL

 **¡ATENCIÓN!**

Es sumamente importante que el patrón de orificios que-de exactamente sobre el eje central del conducto de pro-pulsión.

Utilice la brida intermedia o un perfil angular para controlar si el eje central de la plantilla de perforación se corresponde con el eje central de la brida intermedia.


ITALIANO

 **ATTENZIONE!**

È molto importante che la disposizione dei fori si trovi esattamente sulla linea mediana del tunnel dell'elica.

Utilizzare la flangia intermedia o un pezzo angolare per controllare che la linea mediana della maschera di foratura coincida con la linea mediana del tunnel dell'elica.

DANSK

 **Obs!**

Det er vigtigt at hulle mønstret ligger nøjagtigt på tunnel-rørets centerlinje.

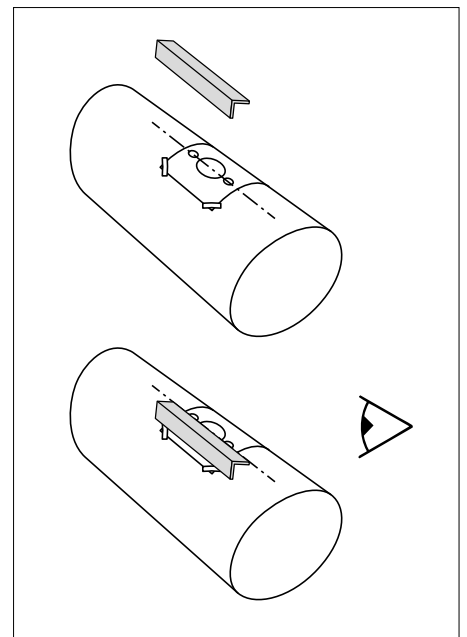
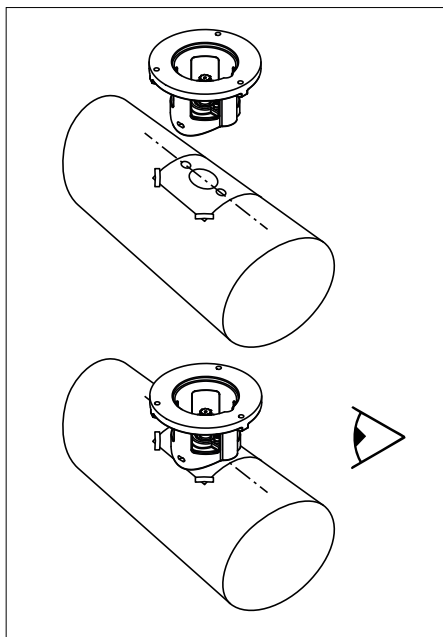
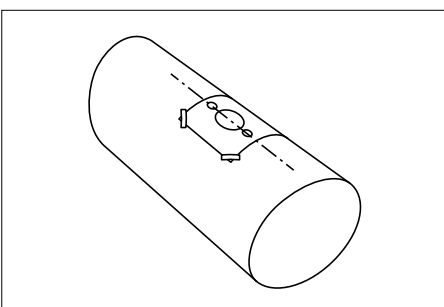
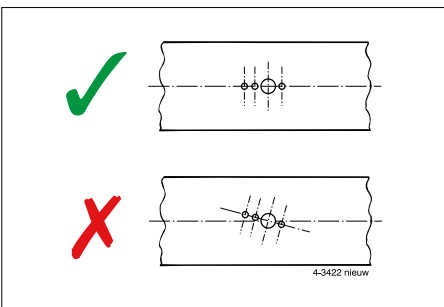
Anvend mellemflangen eller et stykke vinkelprofil til at kon-trollere om boreskabelonens centerlinje stemmer overens med tunnelrørets centerlinje.

SVENSKA

 **Obs!**

Det är mycket viktigt att hålmönstret passar exakt på tun-nelrörets centrumlinje.

Använd mellanflänsen eller ett vinkeljärn för att kontrollera att centrumlinjen i bormallen överensstämmer med tun-nelrörets centrumlinje.



Boormal

Skabelon

Drill pattern

Borrjigg

Bohrschablone

Boresjablon

Gabarit

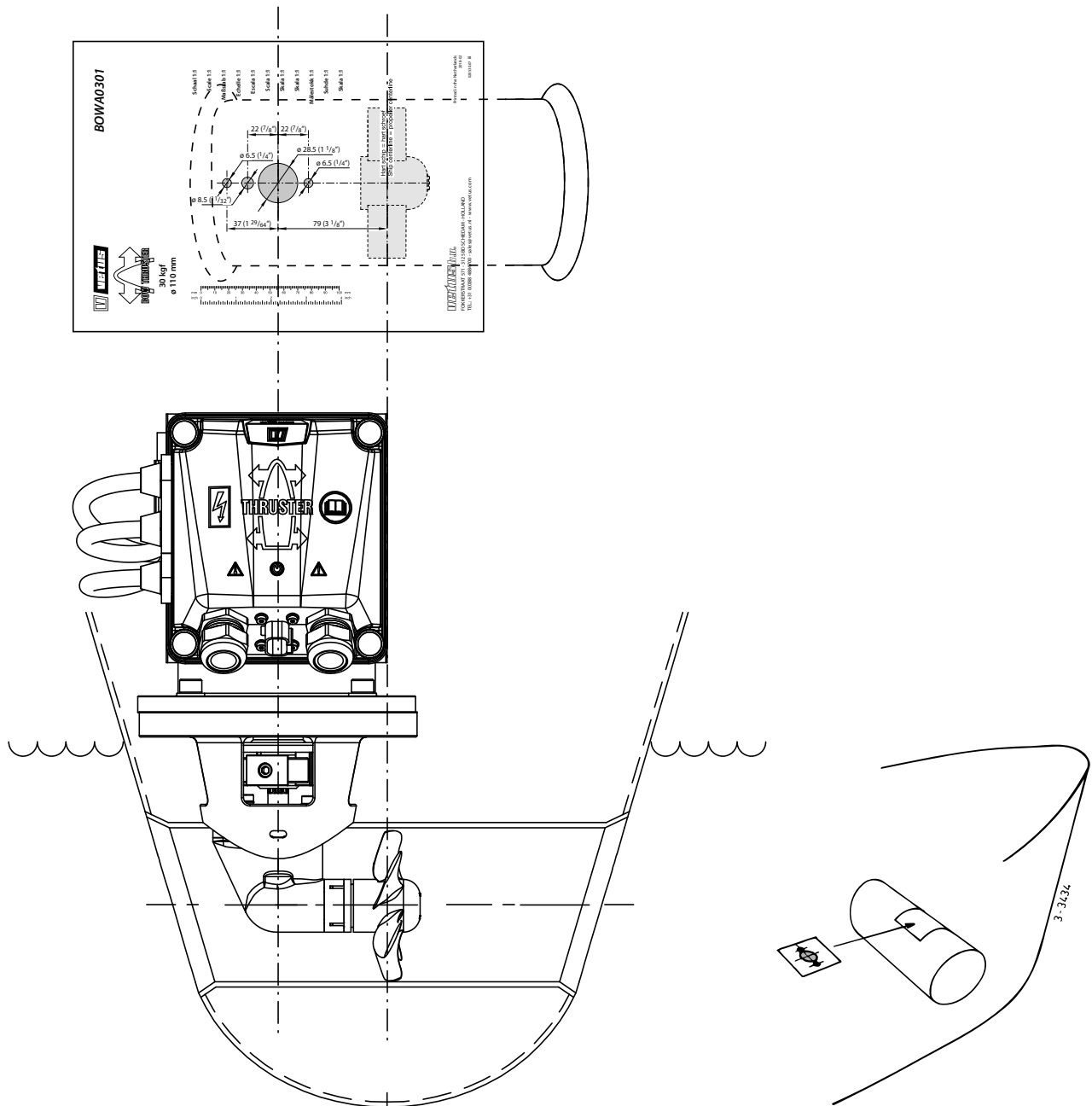
Poraussabluuna

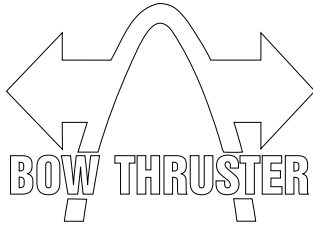
Plantilla de perforación

Szablon wiercenia

Sagoma di trapana natura

BOWA0301





## BOW PRO Series Thrusters

**30 kgf**  
**Ø 110 mm**

Schaal 1:1

Scale 1:1

Maßstab 1:1

Echelle 1:1

Escala 1:1

Scala 1:1

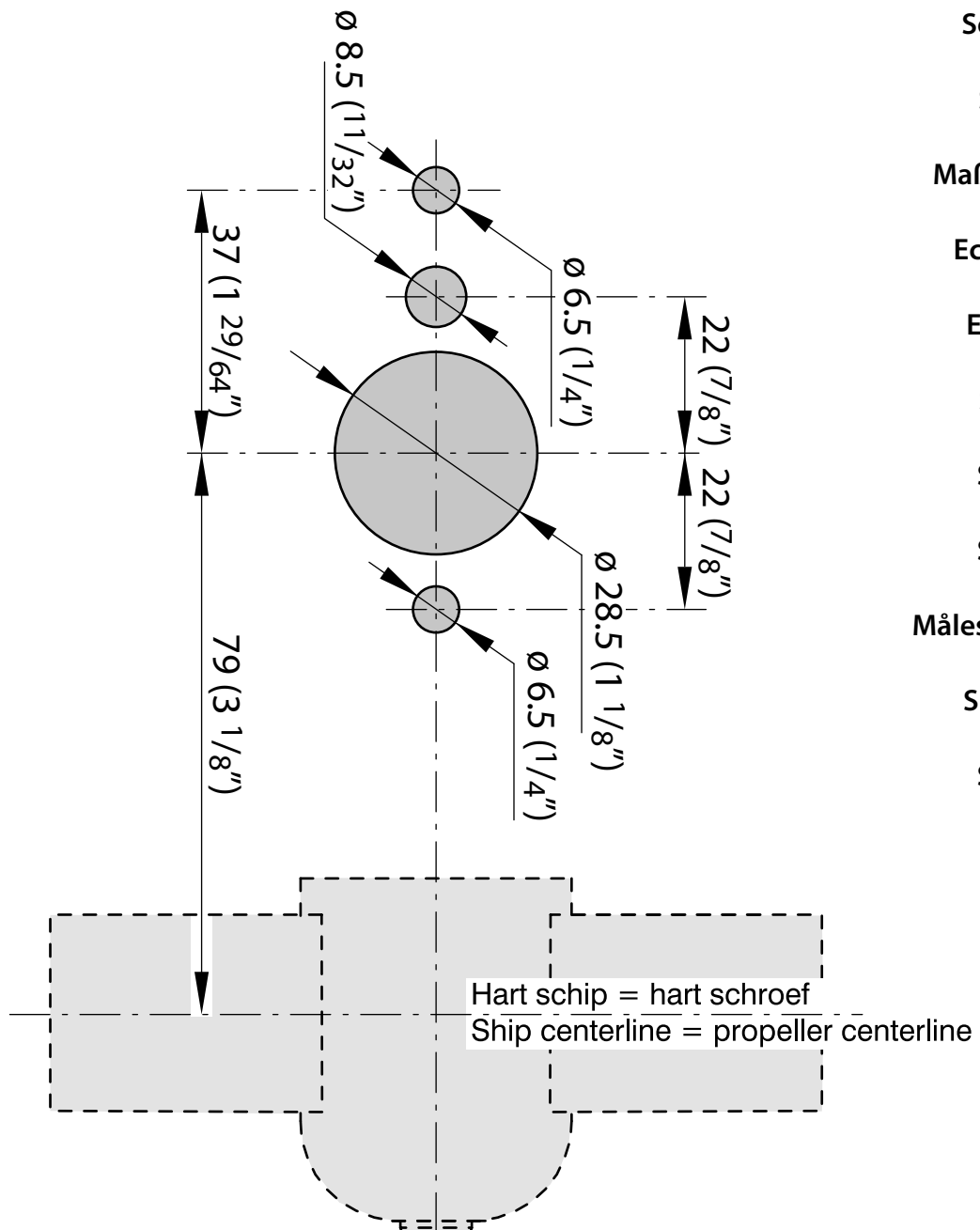
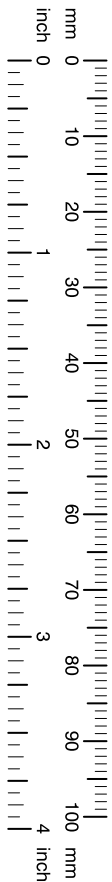
Skala 1:1

Skala 1:1

Målestokk 1:1

Suhde 1:1

Skala 1:1



NORSK

**Obs!**

Det er svært viktig at hullemonsteret ligger nøyaktig på tunnelrørets senterlinje.

Bruk mellomflensen eller et stykke vinkelprofil for å kontrollere om borejiggens senterlinje stemmer overens med tunnelrørets senterlinje.

SUOMEKSI

**TÄRKEÄÄ!**

On hyvin tärkeää, että reiät kohdistuvat täsmälleen tunnelin keskikohtaan kanssa.

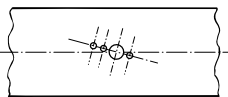
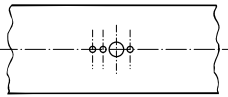
Käytä väliiappaa tai diagonaalikappaletta tarkistaaksesi, että porausmallin keskilinja on kohdakkain tunnelin keskiviivan kanssa.

POLSKI

**UWAGA**

Bardzo ważnym jest, aby szablon otworów był precyzyjnie wyrównany z osią symetrii tunelu.

Użyć kołnierza pośredniego lub długości profilu kątownego do sprawdzenia, czy oś symetrii szablonu wiercenia jest wyrównana z osią symetrii tunelu.



4-3422 nieluw

