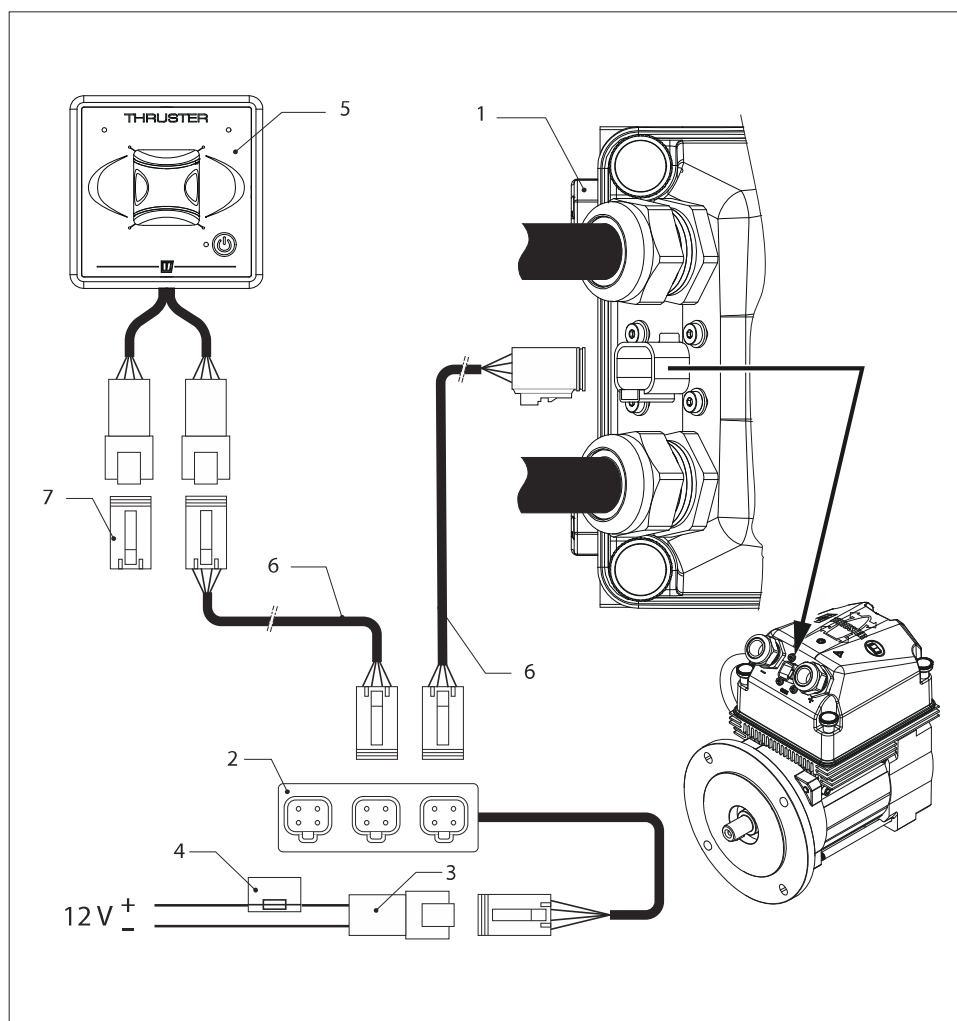


9 Aansluitschema's  
Wiring diagrams  
Schaltplan

Diagramas de cableado  
Diagrammes de câblage  
Schemi Elettrici



Eén boegschroef (of hekschroef),  
Eén stuurstand

One (1) thruster (bow or stern),  
One (1) helm station

Ein (1) Strahlruder (Bug oder Heck),  
Eine (1) Helmstation

Un (1) propulseur (proue ou étrave),  
Un (1) poste de barre

Un (1) propulsor (proa o popa),  
Una (1) estación de timón

Un (1) propulsore (prua o poppa),  
Una (1) plancia di comando

En (1) propel (bov- eller hækepropel)  
Én (1) rorstation

En (1) propeller (för eller akter)  
En (1) manöver station

Én (1) propell (baugen eller hekk)  
En (1) rorkanaler

Yksi (1) potkuri (keula- tai perä-)  
Yksi (1) ruoriasema

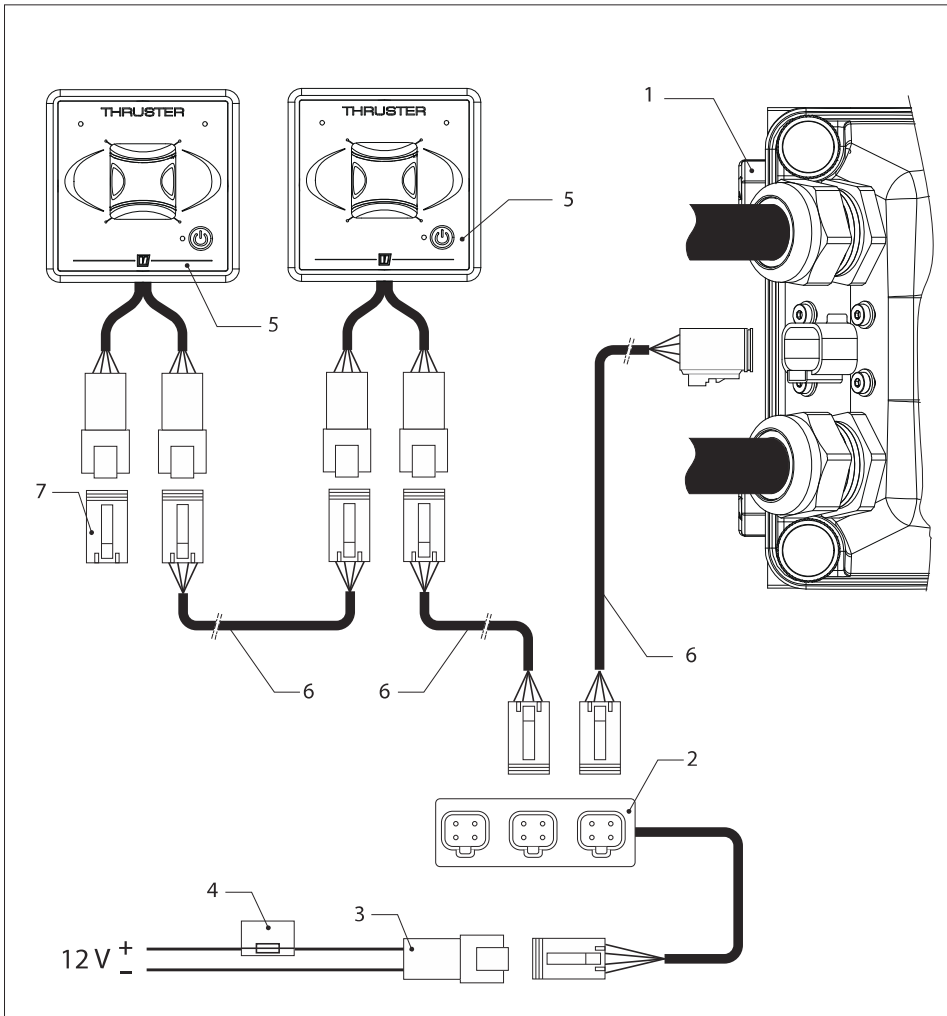
Jeden (1) pędnik dziobowy (lub  
pędnik rufowy), Jedna (1) sterówka

1	Aansluitkast boegschroef (of hekschroef)	Connection box thruster (or stern thruster)	Anschlussbox Strahlruder (Bug oder Heck)
2	Hub	Hub	Hub
3	CAN-bus voeding	CAN-bus supply	CAN-Bus-Versorgung
4	Stuurstroomzekering	Control voltage fuse	Sicherung der Steuerspannung
5	Bedieningspaneel	Control panel	Schalttafel
6	Aansluitkabel	Connection cable	Verbindungskabel
7	Terminator	Terminator	Abschluss

1	Boîtier de connexion du propulseur (proue ou étrave)	Caja de conexión propulsor de proa (o popa)	Scatola di connessione del propulsore (o propulsore di poppa)
2	Moyeu	Concentrador (Hub)	Mozzo
3	Alimentation CAN-Bus	Suministro de bus CAN	CAN-bus di alimentazione
4	Fusible régulateur de tension	Fusible de voltaje de control	Fusibile della tensione di comando
5	Panneau de contrôle	Panel de control	Pannello di controllo
6	Câble de raccordement	Cable de conexión	Cavo di connessione
7	Termineur	Terminador	Terminatore

**Strømskemaer**  
**Kopplingscheman**  
**Koblingskjemaer**

**Kytkentäkaaviot**  
**Schemat okablowania**



Eén boegschroef (of hekschroef),  
 Twee stuurstanden

One (1) thruster (bow or stern),  
 Two (2) helm stations

Ein (1) Strahlruder (Bug oder Heck),  
 Zwei (2) Helmstationen

Un (1) propulseur (proue ou étrave),  
 Deux (2) postes de barre

Un (1) propulsor (proa o popa),  
 Dos (2) estaciones de timón

Un (1) propulsore (prua o poppa),  
 Due (2) plance di comando

En (1) propel (bov- eller  
 hækepropel) To (2) rorstationer

En (1) propeller (för eller akter)  
 Två (2) manöverstationer

Én (1) propell (baugen eller hekk)  
 To (2) rorkanaler

Yksi (1) potkuri (keula- tai perä-)  
 Kaksi (2) ruoriasemaa

Jeden (1) pędnik dziobowy (lub  
 pędnik rufowy), Dwie (2) sterówki

1	Propellens klemkasse (eller hækepropel)	Anslutningsbox propeller (eller akterpropeller)	Tilkoblingsboks for propell (eller hekkthruster)
2	Nav	Hubb	Hub
3	CAN-busforsyning	CAN-bus tilførsel	CAN-bus tilførsel
4	Styrespændingssikring	Kontroll spänning säkring	Sikringskontroll for spenning
5	Betjeningspanel	Kontrollpanel	Kontrollpanel
6	Tilslutningskabel	Anslutningskabel	Tilkoblingskabel
7	Impedansmodstand	Terminator	Terminator
1	Potkurin (tai peräpotkurin) liitäntärasia	Skrzynka przyłączeniowa pędnika dziobowego (lub pędnik rufowy)	
2	Keskيتين	Koncentrator	
3	CAN-väylän syöttö	Zasilanie magistrali CAN	
4	Ohjausjännitteen sulake	Bezpiecznik sterowania	
5	Ohjauspaneeli	Panel sterowania	
6	Kytkentäkaapeli	Kabel przyłączeniowy	
7	Terminaattori	Terminator	

Eén boegschroef EN één hekschroef, Eén stuurstand

Thrusters (bow AND stern), One (1) helm station

Ein Bugstrahlruder UND ein Heckstrahlruder,  
Eine (1) Helmstation

Une hélice d'étrave ET une hélice de poupe,  
Un (1) poste de barre

Un propulsor de proa Y un propulsor de popa,  
Una (1) estación de timón

Un'elica di prua E un'elica di poppa,  
Una (1) plancia di comando

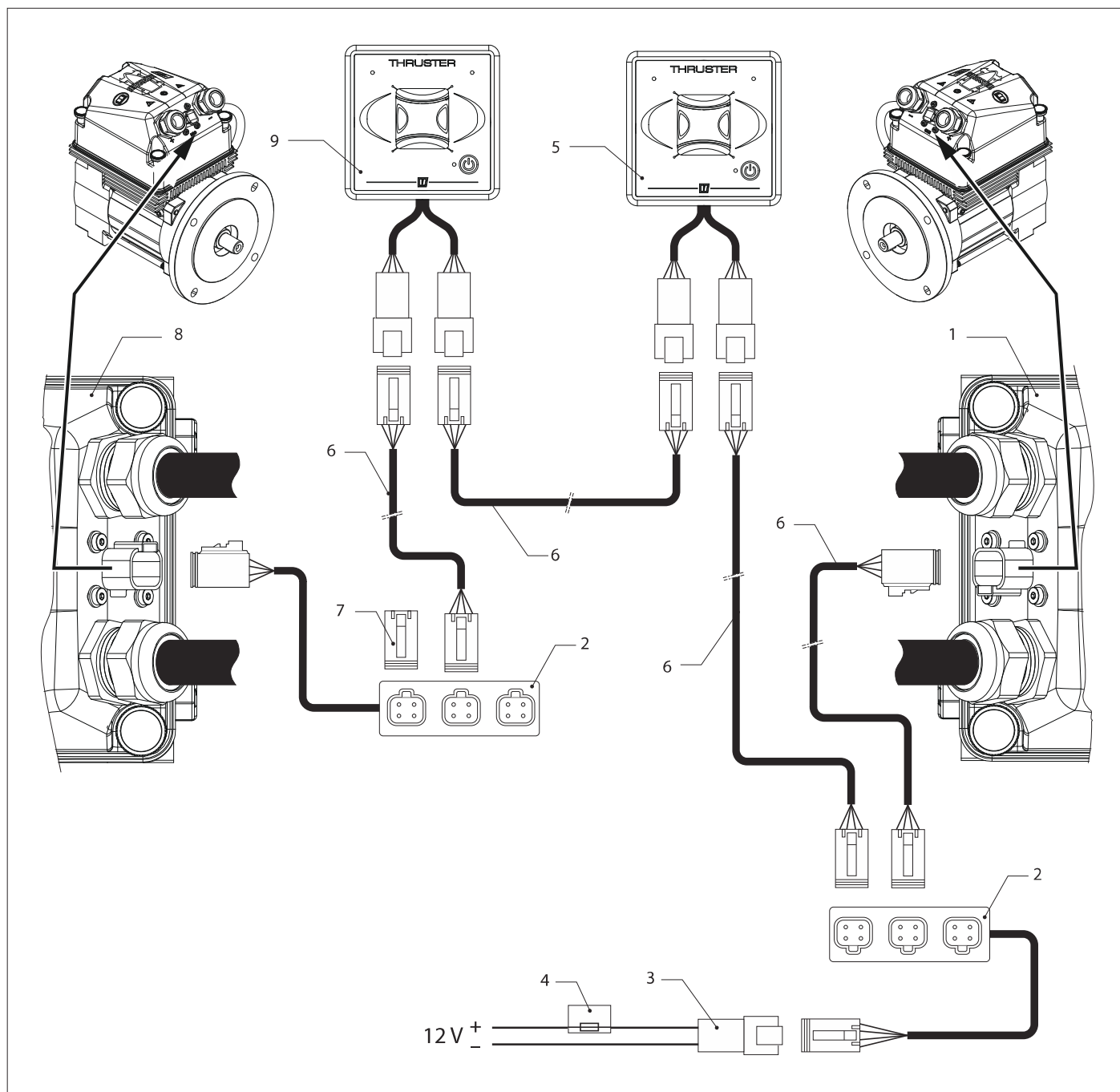
En bovpropel OG en hækpropel,  
Én (1) rorstation

En bogpropeller OCH en akterpropeller,  
En (1) manöverstation

Én baugpropell OG én hekkthruster,  
En (1) rorkanaler

Keulapotkuri JA peräpotkuri,  
Yksi (1) ruoriasema

Jeden pędnik dziobowy ORAZ jeden pędnik rufowy,  
Jedna (1) sterówka



1	Aansluitkast boegschroef	Connection box bow thruster	Verbindingsbox von Bugstrahlruder
2	Hub	Hub	Hub
3	CAN-bus voeding	CAN-bus supply	CAN-Bus-Versorgung
4	Stuurstroomzekering	Control voltage fuse	Steuerstrom Sicherung
5	Bedieningspaneel boegschroef	Control panel bow thruster	Bedienfeld von Bugstrahlruder
6	Aansluitkabel	Connection cable	Verbindungskabel
7	Terminator	Terminator	Abschluss
8	Aansluitkast hekschroef	Connection box stern thruster	Verbindingsbox Heckstrahlruder
9	Bedieningspaneel hekschroef	Control panel stern thruster	Bedienfeld von Heckstrahlruder

1	Boîtier de connexion du propulseur à étrave	Caja de conexión propulsor de proa	Scatola di connessione del propulsore di prua
2	Moyeu	Concentrador (Hub)	Scafo
3	Alimentation CAN-bus	Alimentación del CAN-bus	Alimentazione CAN-bus
4	Fusible régulateur de tension	Fusible de tensión de control	Fusibile della tensione di comando
5	Panneau de commandes du propulseur d'étrave	Panel de control propulsor de proa	Pannello di controllo del propulsore di prua
6	Câble de raccordement	Cable de conexión	Cavo di collegamento
7	Termineur	Terminador	Terminatore
8	Boîtier de connexion du propulseur de proue	Caja de conexión propulsor de popa	Scatola di connessione del propulsore di poppa
9	Panneau de commandes du propulseur de proue	Panel de control propulsor de popa	Pannello di controllo del propulsore di poppa

1	Bovpropellens klemkasse	Kopplingsbox bogpropeller	Koblingsboks for baugpropell
2	Nav	Hubb	Hub
3	CAN-busforsyning	CAN-bus tilførsel	CAN-bus tilførsel
4	Styrespændingssikring	Kontroll spänning säkring	Sikringskontroll for spenning
5	Betjeningspanel til bovpropel	Kontrollpanel bogpropeller	Kontrollpanel for baugpropell
6	Tilslutningskabel	Anslutningskabel	Tilkoblingskabel
7	Impedansmodstand	Terminator	Terminator
8	Hækpropellens klemkasse	Kopplingsbox akterpropeller	Koblingsboks for hekkthruuster
9	Betjeningspanel til hækpropel	Kontrollpanel akterpropeller	Kontrollpanel for hekkthruuster

1	Keulapotkurin liitäntärasia	Skrzynka przyłączeniowa pędnika dziobowego
2	Keskيتين	Koncentrator
3	CAN-väylän syöttö	Zasilanie magistrali CAN
4	Ohjauksen jännitteen sulake	Bezpiecznik sterowania
5	Keulapotkurin ohjauspaneeli	Panel sterowania pędnik dziobowy
6	Kytentäkaapeli	Kabel przyłączeniowy
7	Terminaattori	Terminator
8	Peräpotkurin liitäntärasia	Skrzynka przyłączeniowa pędnik rufowy
9	Peräpotkurin ohjauspaneeli	Panel sterowania pędnik rufowy

Eén boegschroef EN één hekschroef.

Twee stuurstanden. Het schema kan worden uitgebreid tot maximaal vier (4) stuurstanden.

Thrusters (bow AND stern).

Two (2) helm stations. The diagram can be extended to up to four (4) helm stations.

Ein Bugstrahlruder UND ein Heckstrahlruder.

Zwei (2) Helmstationen. Das Diagramm kann auf bis zu vier (4) Helmstationen erweitert werden.

Une hélice d'étrave ET une hélice de poupe.

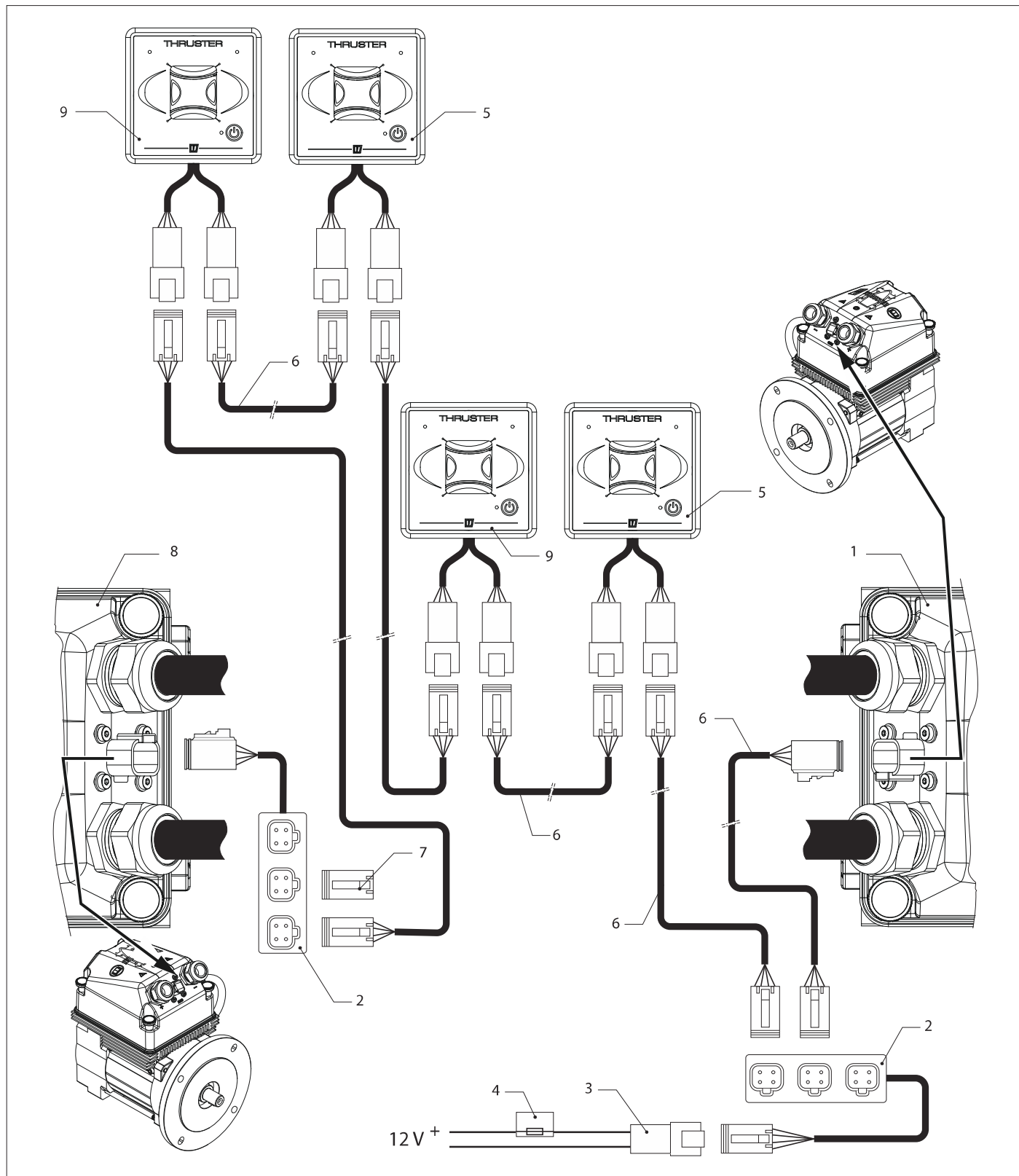
Deux (2) postes de barre. Le diagramme ci-dessus peut être étendu à quatre (4) postes de barre.

Un propulsor de proa Y un propulsor de popa.

Dos (2) estaciones de timón. El diagrama anterior puede ampliarse hasta cuatro (4) estaciones de de timón.

Un'elica di prua E un'elica di poppa. Due (2) plance di

comando. Lo schema di cui sopra può essere esteso a un massimo di quattro (4) plance di comando.



En bovpropel OG en hækepropel.

To (2) rorstationer. Diagrammet ovenfor kan udvides til maks. fire (4) rorstationer.

En bogpropeller OCH en akterpropeller.

Två (2) manöverstationer. Diagrammet ovan kan utökas med upp till fyra (4) manöverplatser.

Én baugpropell OG én hekkthruster.

To (2) rorkanaler. Skjemaet ovenfor kan utvides til opptil fire (4) rorkanaler.

Keulapotkuri JA peräpotkuri.

Kaksi (2) ruoriasemaa. Yllä oleva kaavio voidaan laajentaa enintään neljään (4) ruoriasemaan.

Jeden pędnik dziobowy ORAZ jeden pędnik rufowy, dwie sterówki. Schemat może zostać rozszerzony do maksymalnie czterech (4) sterówek.

1	Aansluitkast boegschroef	Connection box bow thruster	Verbindungsbox von Bugstrahlruder	Boîtier de connexion du propulseur à étrave
2	Hub	Hub	Hub	Moyeu
3	CAN-bus voeding	CAN-bus supply	CAN-Bus-Versorgung	Alimentation CAN-bus
4	Stuurstroomzekering	Control voltage fuse	Steuerstrom Sicherung	Fusible régulateur de tension
5	Bedieningspaneel boegschroef	Control panel bow thruster	Bedienfeld von Bugstrahlruder	Panneau de commandes du propulseur d'étrave
6	Aansluitkabel	Connection cable	Verbindungskabel	Câble de raccordement
7	Terminator	Terminator	Abschluss	Terminateur
8	Aansluitkast hekschroef	Connection box stern thruster	Verbindungsbox Heckstrahlruder	Boîtier de connexion du propulseur de proue
9	Bedieningspaneel hekschroef	Control panel stern thruster	Bedienfeld von Heckstrahlruder	Panneau de commandes du propulseur de proue

1	Caja de conexión propulsor de proa	Scatola di connessione del propulsore di prua	Bovpropellens klemkasse	Kopplingsbox bogpropeller
2	Concentrador (Hub)	Scafo	Nav	Hubb
3	Alimentación del CAN-bus	Alimentazione CAN-bus	CAN-busforsyning	CAN-bus tilførsel
4	Fusible de tensión de control	Fusibile della tensione di comando	Styrespændingssikring	Kontroll spänning säkring
5	Panel de control propulsor de proa	Pannello di controllo del propulsore di prua	Betjeningspanel til bovpropel	Kontrollpanel bogpropeller
6	Cable de conexión	Cavo di collegamento	Tilslutningskabel	Anslutningskabel
7	Terminador	Terminatore	Impedansmodstand	Terminator
8	Caja de conexión propulsor de popa	Scatola di connessione del propulsore di poppa	Hækpropellens klemkasse	Kopplingsbox akterpropeller
9	Panel de control propulsor de popa	Pannello di controllo del propulsore di poppa	Betjeningspanel til hækepropel	Kontrollpanel akterpropeller

1	Koblingsboks for baugpropell	Keulapotkurin liitäntärasia	Skrzynka przyłączeniowa pędnika dziobowego
2	Hub	Keskيتين	Koncentrator
3	CAN-bus tilførsel	CAN-väylän syöttö	Zasilanie magistrali CAN
4	Sikringskontroll for spänning	Ohjausejännitteen sulake	Bezpiecznik sterowania
5	Kontrollpanel for baugpropell	Keulapotkurin ohjausepaneeli	Panel sterowania pędnik dziobowy
6	Tilkoblingskabel	Kytentäkaapeli	Kabel przyłączeniowy
7	Terminator	Terminaattori	Terminator
8	Koblingsboks for hekkthruster	Peräpotkurin liitäntärasia	Skrzynka przyłączeniowa pędnik rufowy
9	Kontrollpanel for hekkthruster	Peräpotkurin ohjausepaneeli	Panel sterowania pędnik rufowy