

FUSION®

BENUTZER-/INSTALLATIONSANLEITUNG



MS-OS420

MARINE 4 ZOLL
2-WEGE-LAUTSPRECHERBOX

INHALTSVERZEICHNIS

- INHALTSVERZEICHNISSeite 3
- LIEFERUMFANGSeite 4
- PRODUKTSPEZIFIKATIONENSeite 4
- STRICHZEICHNUNGEN UND ABMESSUNGENSeite 5
- INSTALLATIONSANLEITUNGSeite 6
- INSTALLATIONSTIPPS.....Seite 7
- FEHLERBEHEBUNG.....Seite 7

REGISTRIEREN SIE IHR PRODUKT ONLINE:

Registrieren Sie zu Ihrer eigenen Sicherheit das erworbene Produkt online unter **www.fusionelectronics.com**

Um Ihr Produkt bestmöglich nutzen zu können, halten wir Sie mit Neuigkeiten zu Ihrem Produkt oder neuem Zubehör auf dem Laufenden.

NOTIEREN SIE HIER DIE PRODUKTDDETAILS:

MODELLNUMMER _____ KAUFDATUM _____

KAUFBELEG HIER BEFESTIGEN

LIEFERUMFANG

Die Marine-/Outdoor-Lautsprecher von FUSION eignen sich besonders für die Verwendung im Freien. Die FUSION-Lautsprecherboxen sind äußerst vielseitig und perfekt für Boote, bei denen eine Einbaumontage nicht praktikabel ist.

Diese Lautsprecher wurden umfassend getestet, um eine konsistente und zuverlässige Leistung sicherzustellen.

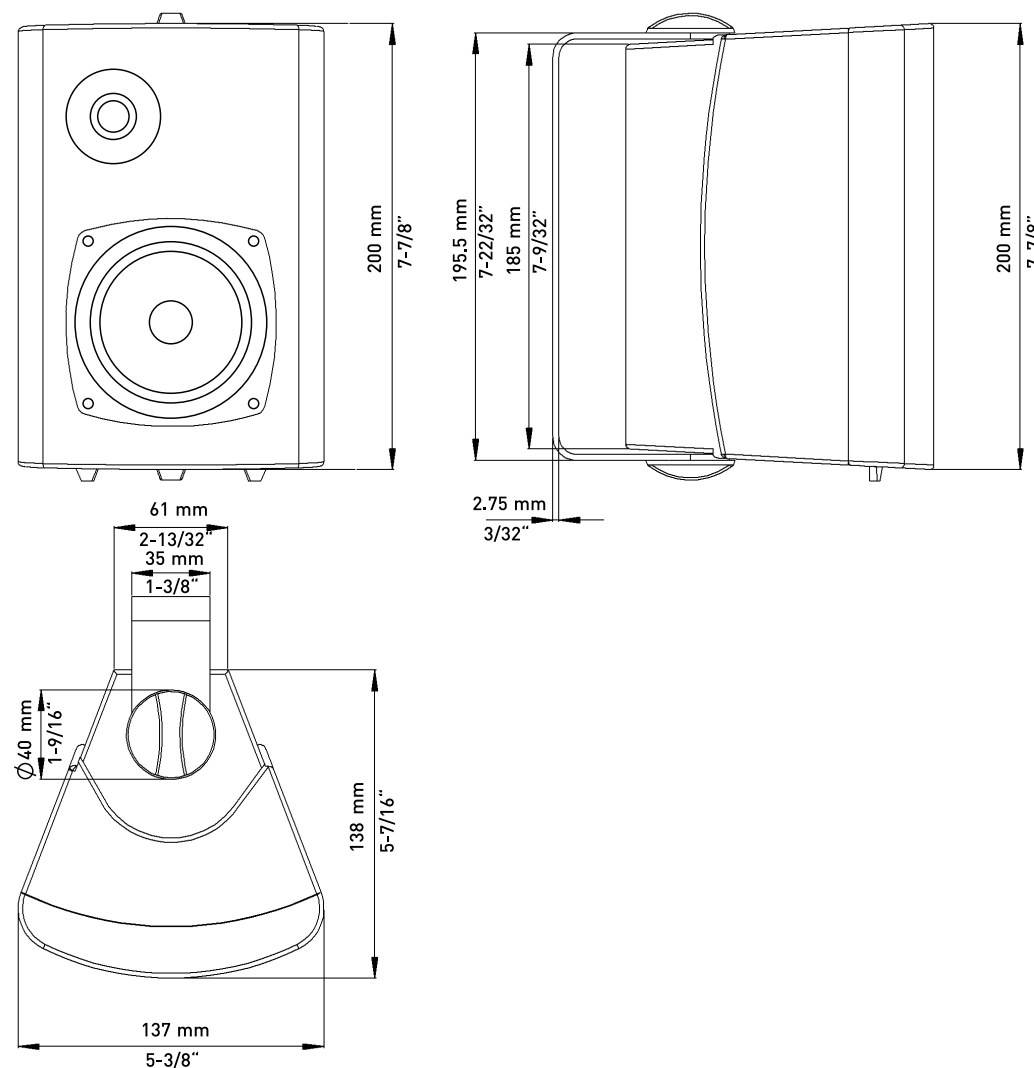
INHALTSVERZEICHNIS

- 2 X Lautsprecher
- 2 X Anschlusskabel
- Montagekleinteile
- 2 X Montagehalterung
- 4 X Einstellschrauben
- Anleitung
- Garantiekarte

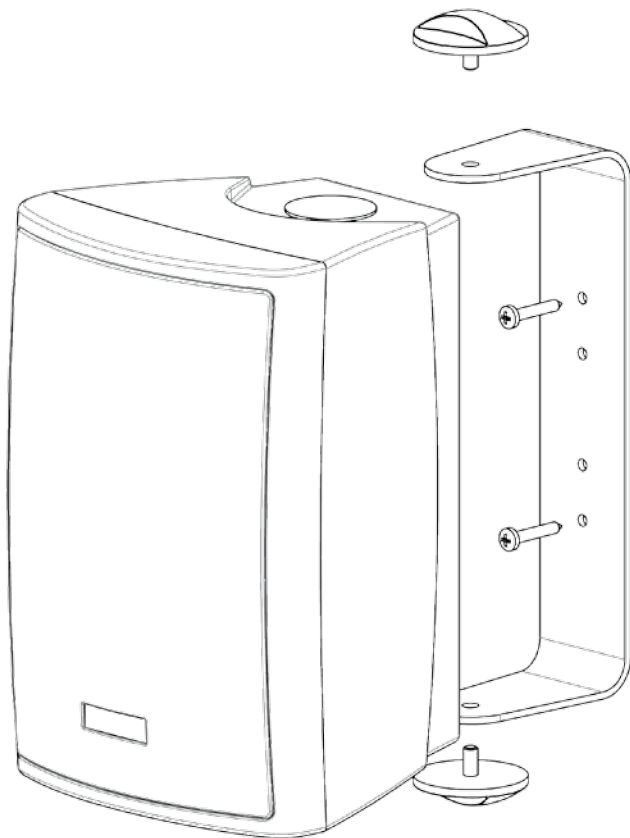
PRODUKTSPEZIFIKATIONEN

Art des Hochtonlautsprechers	PEI-Konus
Max. Leistung (Watt)	100
Effizienz (1W1M)	86 db
Frequenzbereich	80 Hz – 20 kHz
Impedanz	4 Ohm

STRICHZEICHNUNGEN UND ABMESSUNGEN



INSTALLATIONSANLEITUNG



1. Überprüfen Sie die Montageposition auf ausreichenden Platz (siehe Abschnitt „Vorsicht“).
2. Setzen Sie die Montagehalterung an die gewünschte Position, markieren Sie zuerst die Montagelöcher, bevor Sie mit dem Bohren beginnen.
3. Setzen Sie die Montagehalterung auf und führen Sie die Schrauben ein.
4. Schließen Sie die Drähte des Ausgangsgeräts an die Lautsprecherbox unter Beachtung der richtigen Polarität an.
5. Befestigen Sie die Lautsprecherbox mithilfe der mitgelieferten Einstellschrauben an der Halterung.
6. Stellen Sie den Winkel des Lautsprechers in die gewünschte Position, bevor Sie die Einstellschrauben festziehen.

VORSICHT: Entnehmen Sie Hinweise zu Beschränkungen der Lautsprechermontage den Empfehlungen des Herstellers der entsprechenden Navigationsgeräte.

INSTALLATIONSTIPPS

Lautsprecher erreichen ihre volle Leistungsfähigkeit, wenn sie richtig im Hörbereich platziert werden. Im Vergleich zu einer Installation zu Hause oder in einem Fahrzeug, lassen sich Lautsprecher auf einem Boot an den unterschiedlichsten Orten aufstellen. Deshalb wurden die Marine-Lautsprecher von den FUSION-Ingenieuren so optimiert, dass sie an den vielfältigsten Orten aufgestellt werden können. Mit etwas Überlegung und Sorgfalt bezüglich des Aufstellortes der Lautsprecher lässt sich ein verbesserter Klang erzielen.

- Hohe Frequenzen sind richtungsorientiert. Wenn die Lautsprecher auf dem Boot sehr niedrig installiert werden, gehen einige Klangkomponenten verloren.
- Die Lautsprecher sollten so aufgestellt werden, dass sie eine „Klangbühne“ simulieren, das heißt, dass der Hörer beide Lautsprecher in Stereo hören kann.

FEHLERBEHEBUNG

Bevor Sie sich an einen FUSION-Händler oder einen Kundendienst wenden, empfiehlt FUSION, dass Sie zunächst selbst einige einfache Dinge überprüfen, um eine unnötige Einsendung des Produktes zu vermeiden.

Problem	Lösung
Kein Ton	Überprüfen Sie, ob das Ausgangsgerät/der Verstärker korrekt mit den Lautsprecherklemmen verbunden ist.
Das System gibt keine Basstöne wieder.	Überprüfen Sie alle Verbindungen zwischen dem Ausgangsgerät/Verstärker und dem Lautsprecher. Stellen Sie sicher, dass der positive Draht des Ausgangsgeräts mit dem positiven Anschluss des Lautsprechers verbunden ist.
Das System gibt keine Hochfrequenzöne wieder.	Überprüfen Sie die Polarität.
	Überprüfen Sie die Einstellungen für den Bass und den Höhenpegel am Ausgangsgerät.
Verzerrter Klang	Überprüfen Sie die Verkabelung.
	Überprüfen Sie, ob die umgebenen Paneele des Boots klappern. Überprüfen Sie die Verbindungen zwischen dem Ausgangsgerät und dem Lautsprecher.



TRAGEN SIE ZUM UMWELTSCHUTZ BEI!

Bitte beachten Sie alle örtlichen Vorschriften.

Entsorgen Sie Elektro- und Elektronik-Altgeräte über Ihren Recycling- oder Wertstoffhof oder entsprechende Sammelstellen.

VERÖFFENTLICHT VON FUSION ELECTRONICS LIMITED

©Copyright 2012 by Fusion Electronics Limited

Alle Rechte vorbehalten. Spezifikationen und Designs unterliegen Änderungen ohne Vorankündigung.