

FUSION®

MANUEL D'UTILISATION ET
D'INSTALLATION



MS-OS420

ENCEINTES MARINE COMPACTES
4 POUCES 2 VOIES

TABLE DES MATIÈRES

- TABLE DES MATIÈRES p. 3
- CONTENU DE LA BOÎTE p. 4
- CARACTÉRISTIQUES..... p. 4
- SCHÉMAS ET DIMENSIONS..... p. 5
- INSTRUCTIONS D'INSTALLATION p. 6
- CONSEILS POUR L'INSTALLATION..... p. 7
- DÉPANNAGE..... p. 7

ENREGISTREZ VOTRE PRODUIT EN LIGNE

Pour votre tranquillité d'esprit, enregistrez votre produit en ligne sur
www.fusionelectronics.com

Nous vous tiendrons informé(e) de toutes les nouvelles concernant votre produit ou des nouveaux accessoires, pour vous permettre de tirer le meilleur parti de votre produit.

ENTREZ ICI LES DÉTAILS DE VOTRE PRODUIT :

NUMÉRO DE SÉRIE _____ DATE D'ACHAT _____

APPOSEZ VOTRE FACTURE ICI

CONTENU DE LA BOÎTE

Les enceintes FUSION marine/extérieur sont optimisées pour être utilisées à l'extérieur. Les enceintes compactes FUSION sont très polyvalentes et sont parfaites pour les bateaux sur lesquels il ne serait pas pratique de les encaster.

Ces enceintes ont été soigneusement testées afin d'assurer une performance constante et fiable.

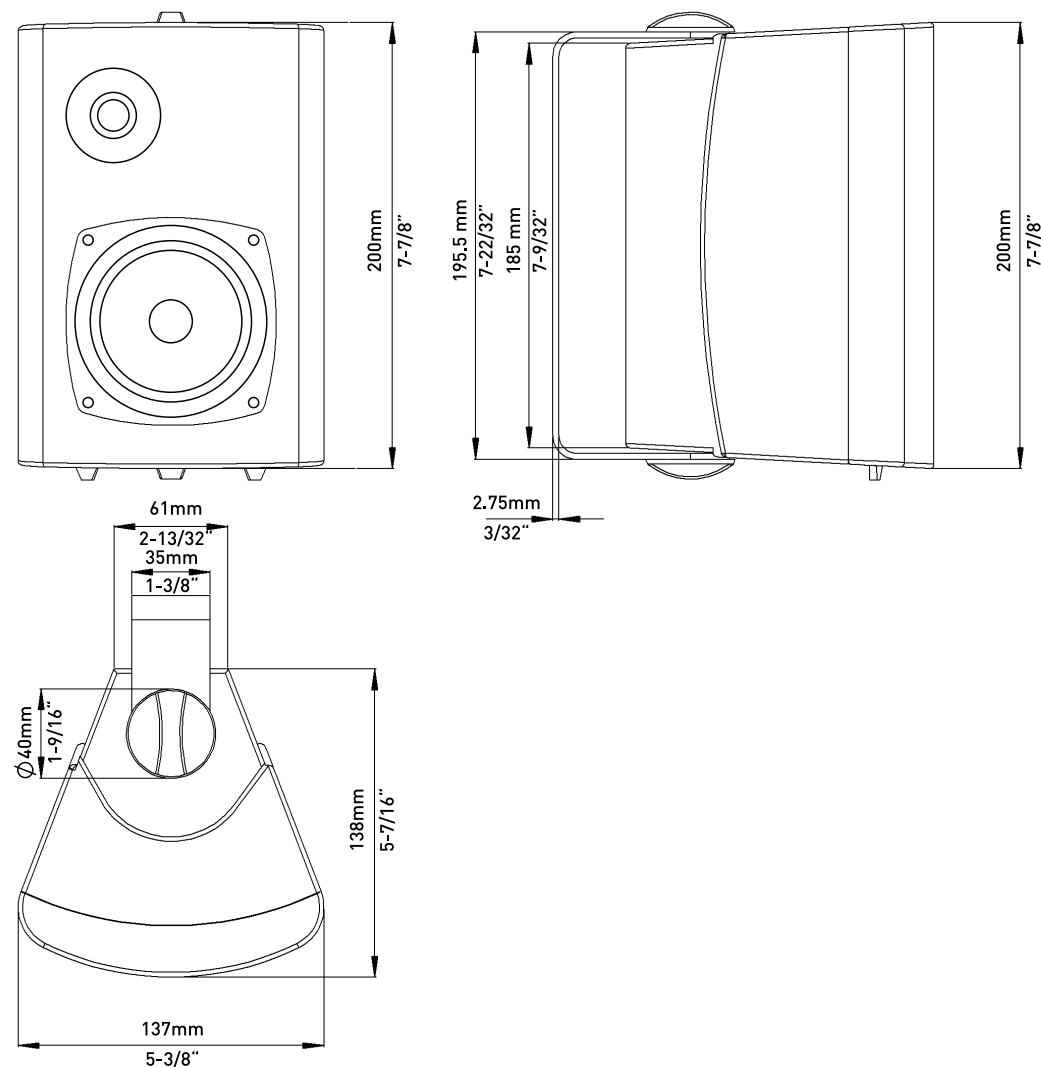
CONTENU DE LA BOÎTE

- 2 enceintes
- 2 fils
- Accessoires de montage
- 2 supports de montage
- 4 molettes de fixation
- Manuel
- Carte de garantie

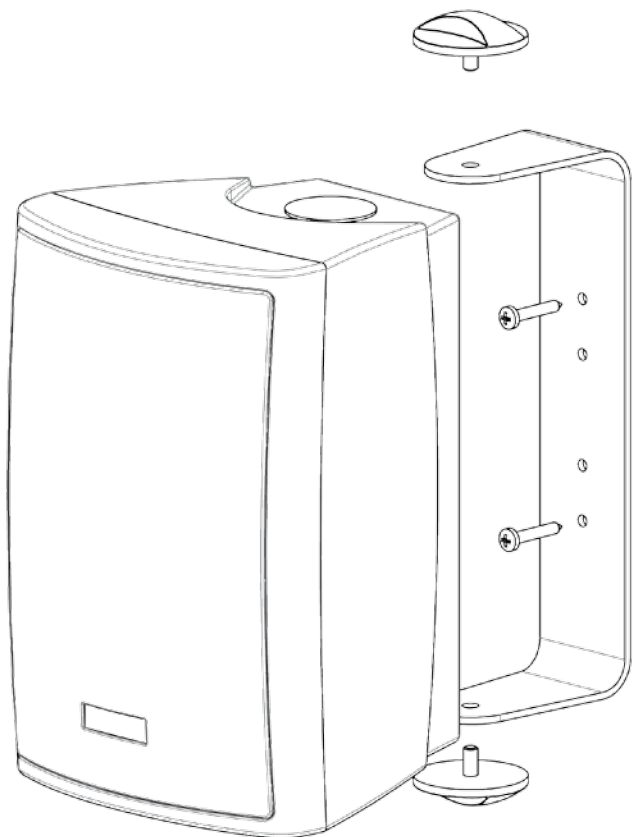
CARACTÉRISTIQUES

Type de tweeter	Cône PEI
Puissance maximale (watts)	100
Rendement (1W / 1M)	86 dB
Réponse en fréquences	80 Hz - 20 kHz
Impédance	4 Ohms

SCHÉMAS ET DIMENSIONS



INSTRUCTIONS D'INSTALLATION



1. Vérifiez que l'emplacement de montage offre un espace suffisant (voir avertissement)
2. Mettez le support de montage en position, puis marquez et percez les trous de fixation.
3. Fixez le support en place à l'aide des vis fournies.
4. Raccordez les fils de l'enceinte à l'unité source en respectant les polarités.
5. Attachez l'enceinte au support à l'aide des molettes de montage fournies.
6. Réglez l'angle de l'enceinte à la position souhaitée avant de serrer les molettes.

AVERTISSEMENT : Pour connaître les restrictions de montage de haut-parleurs relatives aux interférence magnétique, veuillez vous référer aux recommandations du constructeur pour tout équipement de navigation.

CONSEILS POUR L'INSTALLATION

Un haut-parleur ne fonctionnera au mieux de ses capacités que s'il est correctement placé dans la zone d'écoute. Les ingénieurs de FUSION reconnaissent que, contrairement à une installation dans un véhicule ou une maison, il y existe une très large gamme de milieux marins dans lesquels les haut-parleurs peuvent être placés. Les enceintes FUSION marine sont optimisées pour fonctionner dans les emplacements de montage les plus variés, mais un peu de réflexion et de soin pour leur mise en place seront toujours récompensés par une meilleure qualité sonore.

- Les hautes fréquences sont directionnelles. Certaines fréquences seront inaudibles si les haut-parleurs sont placés trop bas dans le bateau.
- Les enceintes doivent être placées de manière à simuler un « auditorium » pour que vous puissiez entendre le son provenant des deux enceintes dans une configuration stéréo.

DÉPANNAGE

Avant de contacter votre revendeur ou le service après-vente FUSION, nous vous prions de faire quelques vérifications simples pour nous aider à diagnostiquer le problème.

Problem	Solution
Absence de son	Vérifiez que toutes les connexions de l'unité source et de l'amplificateur aux bornes des enceintes sont correctement raccordées.
Insuffisance des basses	Vérifiez toutes les connexions de l'unité source ou de l'amplificateur aux enceintes. Vérifiez que le câble positif de la source est connecté à la borne positive de l'enceinte.
Insuffisance des aigus	Vérifiez les polarités
	Vérifiez le réglage des basses et des aigus sur l'unité source.
Distorsion du son	Vérifiez tous les câblages
	Vérifiez que ce ne sont pas les panneaux environnants du navire qui cliquettent. Vérifiez toutes les connexions de la source aux enceintes.



VOUS POUVEZ AIDER À PROTÉGER L'ENVIRONNEMENT !

N'oubliez pas d'observer la réglementation locale en vigueur :

Rapportez les équipements électriques hors d'usage à un centre de recyclage spécialisé.

PUBLIÉ PAR FUSION ELECTRONICS LIMITED.
Copyright 2012 par FUSION Electronics Limited.

Tous droits réservés. Les caractéristiques et la conception peuvent être modifiées sans préavis.