



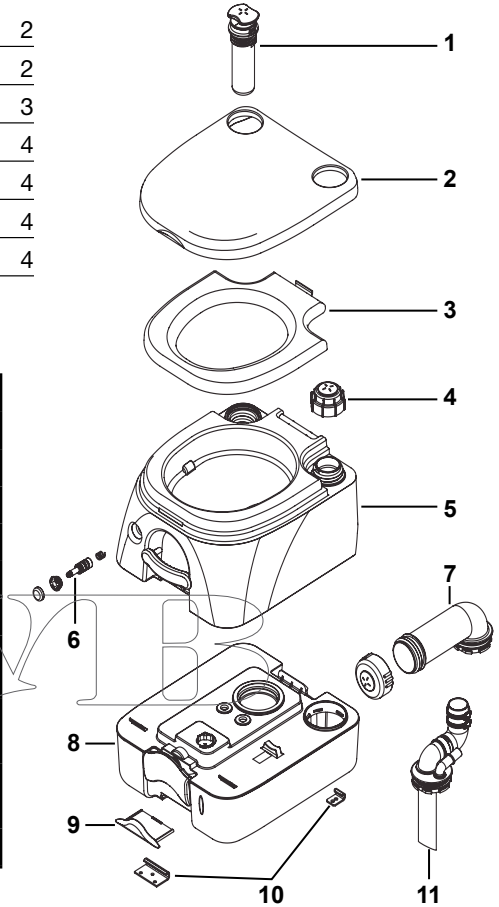
970

PORTABLE TOILETS	INSTRUCTION MANUAL	EN 1-4
ASEOS PORTÁTILES	MANUAL DE INSTRUCCIONES	ES 5-7
TOILETTES PORTABLES	MODE D'EMPLOI	FR 8-10
MOBILE TOILETTER	INSTRUKTIONSMANUAL	DA 11-13
CAMPING-TOILETTEN	BEDIENUNGSANWEISUNG	DE 14-16
TRANSPORTABLA TOALETTER	HANDBOK	SV 17-19
WC PORTATILI	MANUALE DI ISTRUZIONI	IT 20-22
DRAAGBARE TOILETTEN	INSTRUCTIHANDLEIDING	NL 23-25
BÆRBARE TOALETTER	BRUKSANVISNING	NO 26-28
ПЕРЕНОСНЫЕ ТУАЛЕТЫ	ИНСТРУКЦИЯ ПО ЭКСПЛУАТАЦИИ	RU 29-31
PRZENOŚNE TOALETY	INSTRUKCJA OBSŁUGI	PL 32-34
SANITAS PORTÁTEIS	MANUAL DE INSTRUÇÕES	PT 35-37
KANNETAVAT KÄYMÄLÄT	KÄYTTÖOHJE	FI 38-40
ΦΟΡΗΤΕΣ ΤΟΥΑΛΕΤΕΣ	ΕΓΧΕΙΡΙΔΙΟ ΟΔΗΓΙΩΝ	EL 41-43
ポータブルトイレ	取扱説明書	JA 44-46
便携式马桶	使用手冊	ZH 47-49

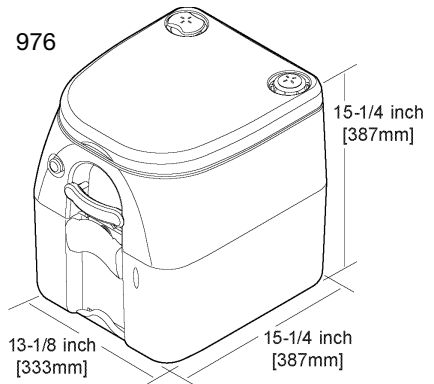
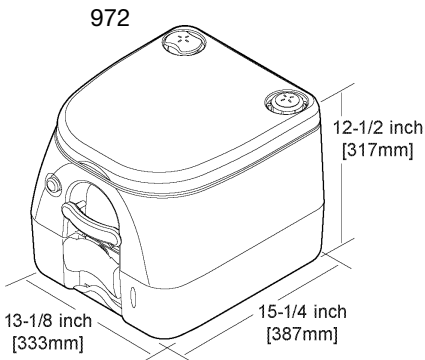
Parts	2
Dimensions	2
Operation	3
Cleaning and Storage	4
More Information	4
Warranty and Customer Service	4
Product Liability	4

PARTS

1	Air pump
2	Seat cover
3	Seat
4	Water cap
5	Bowl assembly
6	Flush button
7	Discharge spout
8	Holding tank ~ 2.6 gal./9.8 L (972) Holding tank ~ 5.0 gal./18.9 L (976)
9	Locking handle (for use with optional mounting brackets)
10	Mounting brackets (optional - sold separately)
11	MSD fitting (optional - sold separately)



DIMENSIONS

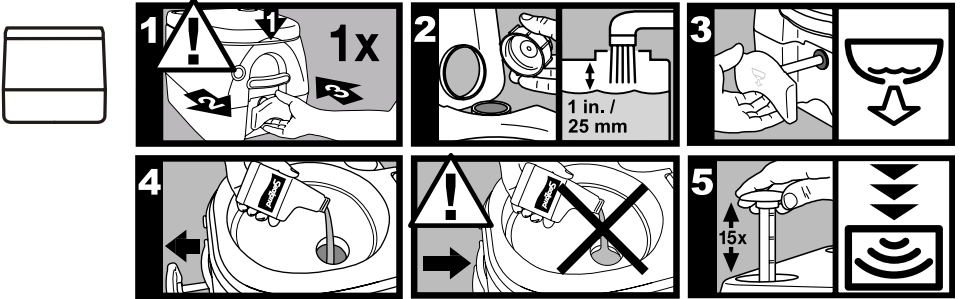


All dimensions may vary
± 3/8 inch (10mm).

OPERATION

Prepare toilet for use

1. **⚠ CAUTION!** With seat lid closed, pull flush handle to open slide valve, then push to close. This relieves air pressure that may be created in lower holding tank due to changes in temperature or altitude.
2. Remove water cap and fill upper tank until it reaches about 1 inch (25 mm) below opening. Replace cap.
3. Pull flush handle to open slide valve.
4. Pour deodorant directly into lower tank, then close slide valve.
⚠ CAUTION! Never pour deodorant into bowl with slide valve closed.
5. Stroke air pump about 15 times or until air emits through relief valve on water cap.
⚠ CAUTION! Do not over pressurize upper tank by covering relief valve. Do not pressurize upper tank when disconnected from lower tank.



Use toilet

1. **⚠ CAUTION!** BEFORE EACH USE, with seat lid closed, pull flush handle to open slide valve, then push to close. This relieves air pressure that may be created in lower holding tank due to changes in temperature or altitude.
2. Pull flush handle to release waste into lower tank.
3. Push flush button to rinse bowl. Push flush handle to close slide valve.



Empty holding tank

1. When tank level indicator shows “full,” empty the lower tank.
2. Pull up on rear latch to separate upper tank from lower tank. Carry lower tank to authorized waste disposal area (or normal toilet).
3. Rotate discharge spout away from tank, and open vent on top of holding tank. Empty tank.
4. If water is available, rinse lower tank before reassembling portable toilet.



CLEANING AND STORAGE

Clean with mild cleanser that will not harm the finish. Avoid petroleum-based household cleaners. Store the portable toilet dry and clean.

MORE INFORMATION

For more information on this toilet and other Dometic products, visit www.dometic.com.

WARRANTY AND CUSTOMER SERVICE

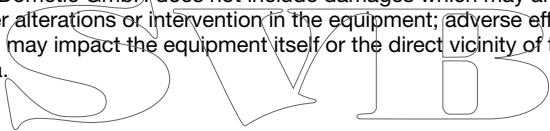
Warranty arrangements are in accordance with EC Directive 44/1999/CE and the normal conditions applicable for the country concerned. For warranty or other servicing, please contact our Dometic Service department. Any damage due to improper use is not covered by the warranty.

The warranty does not cover any modifications to the appliance or the use of non-original Dometic parts; the warranty does not apply if the installation and operating instructions are not adhered to and no liability shall be entertained.

Parts can be ordered throughout Europe from our Dometic Service department.

PRODUCT LIABILITY

Product liability of Dometic GmbH does not include damages which may arise from: faulty operation; improper alterations or intervention in the equipment; adverse effects from the environment which may impact the equipment itself or the direct vicinity of the equipment or persons in the area.



® Registered; ™ Trademark of Dometic Corporation

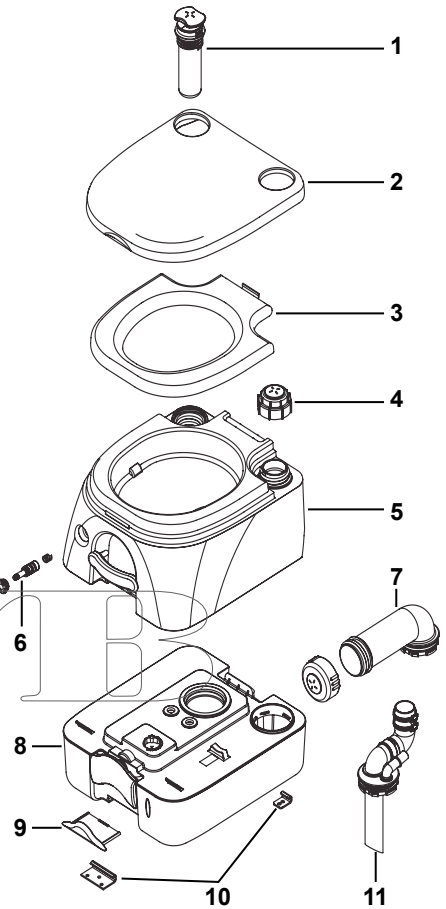
© Dometic Corporation

600345650 7/07

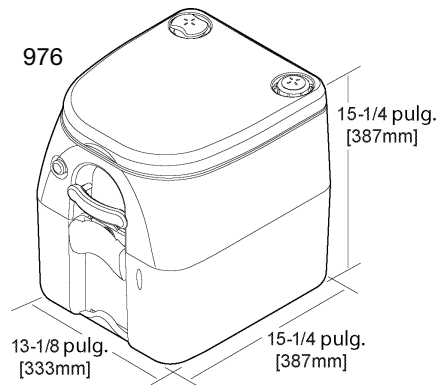
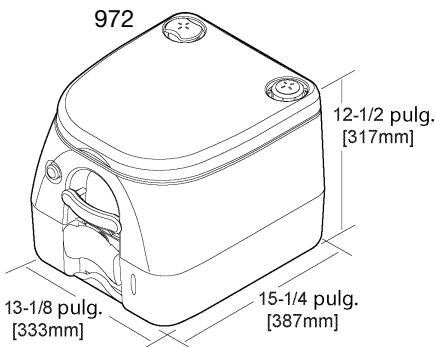
Piezas	5
Dimensiones	5
Funcionamiento	6
Limpieza y almacenaje	7
Más información	7
Garantía y servicio de atención al cliente	7
Responsabilidad de producto	7

PIEZAS

1	Bomba de aire
2	Tapa del wáter
3	Tabla
4	Válvula de agua
5	Montaje de la cazuela
6	Botón de la bomba
7	Pico de salida
8	Depósito – 9,8 l (972) Depósito – 18,9 l (976)
9	Manija (para su uso con los soportes de montaje opcionales)
10	Soportes de montaje (opcionales, de venta por separado)
11	Accesorio MSD (opcional, de venta por separado)



DIMENSIONES



Las dimensiones pueden variar 10 mm.

FUNCIONAMIENTO

Preparar el wáter para su uso

1. **⚠️ ¡PRECAUCIÓN!** Con la tapa bajada, tire de la manilla de la bomba para abrir el distribuidor de concha, a continuación empújela para cerrar. Esto alivia la presión de aire que pudiera haberse acumulado en el depósito inferior debido a cambios de temperatura o altitud.
2. Retire la válvula de agua y llene el depósito superior hasta que el agua alcance 25 mm. por debajo de la abertura. Vuelva a colocar la válvula.
3. Tire de la manilla de la bomba para abrir el distribuidor de concha.

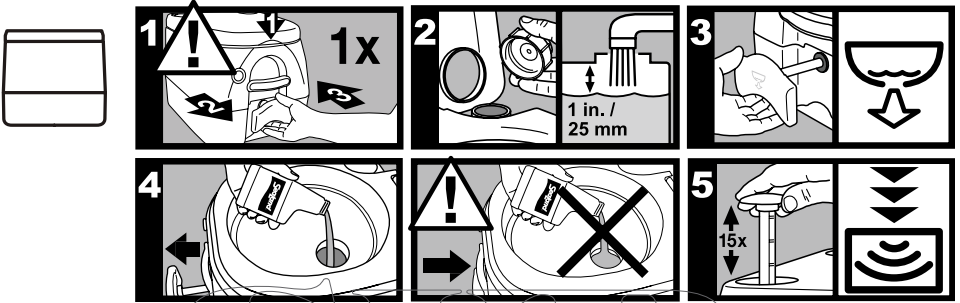
4. Vierta desodorante directamente en el depósito inferior, a continuación cierre el distribuidor de concha.

⚠️ ¡PRECAUCIÓN! No vierta nunca el desodorante en la cazuela cuando el distribuidor de concha esté cerrado.

5. Accione la bomba de aire unas 15 veces o hasta que el aire salga a través de la válvula de seguridad en el distribuidor de concha.

⚠️ ¡PRECAUCIÓN! No presurice demasiado el depósito superior cubriendo la válvula de seguridad.

No presurice el depósito superior cuando esté desconectado del depósito inferior.



Uso del wáter

1. **⚠️ ¡PRECAUCIÓN!** ANTES DE CADA USO, con la tapa bajada, tire de la manilla de la bomba para abrir el distribuidor de concha y a continuación empújela para cerrar. Esto alivia la presión de aire que pudiera haberse acumulado en el depósito inferior debido a cambios de temperatura o altitud.

2. Tire de la manilla de la bomba para liberar los residuos al depósito inferior.
3. Pulse el botón de la bomba para aclarar la cazuela. Pulse la manilla de la bomba para cerrar el distribuidor de concha.



Vaciar el depósito

1. Cuando el indicador de nivel del depósito indique "lleno," ("full") vacíe el depósito inferior.

Si el wáter se instala con los soportes de montaje adicionales, tire de la manija del depósito inferior. Levante y mueva el wáter para alcanzar el pestillo posterior.

2. Tire del pestillo posterior para separar el depósito

superior del inferior. Transporte el depósito inferior a un área de manipulación de residuos autorizada (o al wáter normal).

3. Gire el pico de salida en el sentido contrario al depósito, y abra el respiradero en la sección superior del depósito. Vacíe el depósito.
4. Si tiene agua disponible, aclare el depósito inferior antes de volver a montar el aseo portátil.



LIMPIEZA Y ALMACENAJE

Límpielo con un limpiador suave que no dañe el acabado. Evite los limpiadores domésticos con base de petróleo.

Guarde el aseo portátil seco y limpio.

MÁS INFORMACIÓN

Para más información sobre este wáter y otros productos Dometic, visite www.dometic.com.

GARANTÍA Y SERVICIO DE ATENCIÓN AL CLIENTE

Las condiciones de garantía están de acuerdo con la directiva CE 44/1999/CE y las condiciones habituales aplicables en cada país. Para cuestiones relacionadas con la garantía o el servicio de reparaciones, deberá ponerse en contacto con nuestro departamento de atención al cliente.

La garantía no cubrirá aquellos daños que puedan ocasionarse por un uso indebido del aparato.

Tampoco cubrirá las modificaciones que se hagan en el aparato, así como el uso de piezas que no sean originales de Dometic. La garantía tampoco tendrá validez si no se siguen correctamente las instrucciones de instalación y puesta en marcha, con lo cual no podrán reclamarse responsabilidades.

Las piezas de repuesto pueden obtenerse en toda Europa a través del departamento de atención al cliente.

RESPONSABILIDAD DEL PRODUCTO

La responsabilidad del producto de Dometic GmbH no incluye daños que puedan surgir de: funcionamiento indebido; modificaciones o intervenciones impropias del equipo; efectos adversos del entorno que puedan tener un impacto en el producto, las inmediaciones del producto o personas en la zona.

® Registered; ™ Trademark of Dometic Corporation

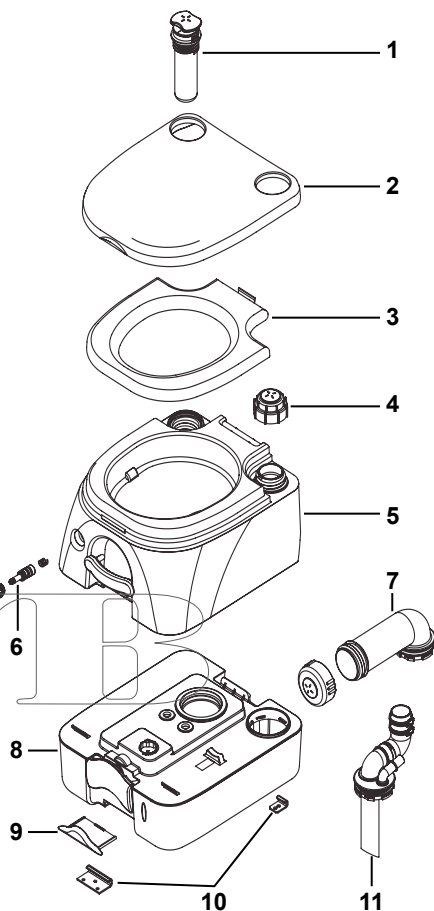
© Dometic Corporation

600345650 7/07

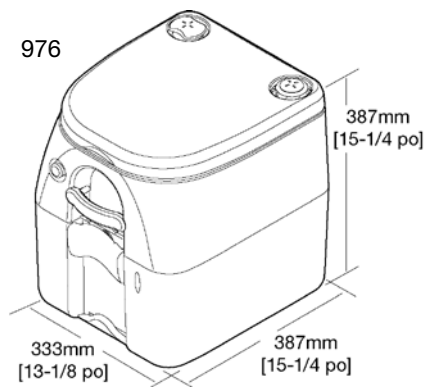
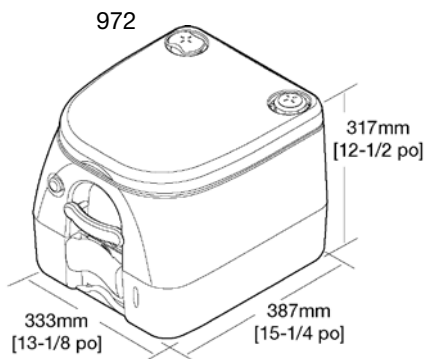
Composants	8
Dimensions	8
Utilisation	9
Nettoyage et stockage	10
Plus d'informations	10
Garantie et service clientèle	10
Responsabilité du fabricant	10

COMPOSANTS

1	Pompe à air
2	Couvercle de la toilette
3	Lunette
4	Bouchon de remplissage d'eau
5	Cuvette
6	Bouton de la chasse d'eau
7	Tuyau de vidange
8	Réservoir inférieur – 9,8 l / 2,6 gal. (972) Réservoir inférieur – 18,9 l / 5,0 gal. (976)
9	Poignée de blocage (pour utilisation avec les pattes de fixation optionnelles)
10	Pattes de fixation (en option – vendues séparément)
11	Raccord marin (en option – vendu séparément)



DIMENSIONS

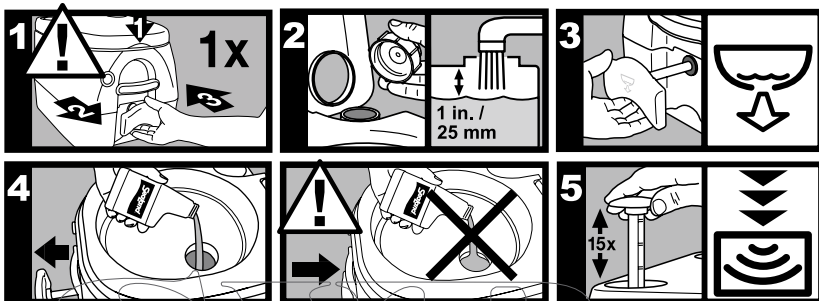
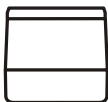


Toutes les dimensions peuvent varier de ± 10 mm (3/8 po).

UTILISATION

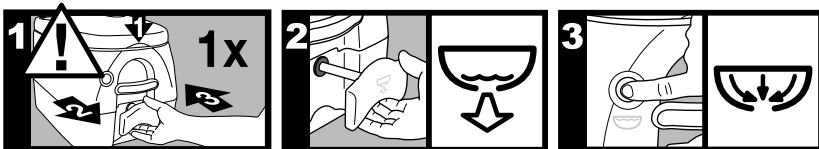
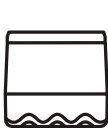
Préparation de la toilette avant utilisation

1. **⚠ ATTENTION !** Couvercle fermé, tirez puis repoussez la poignée ouvrant la valve coulissante de fond de cuvette. Ce geste sert à réduire la pression de l'air excessive qui peut parfois régner dans le réservoir inférieur en cas de changements de température ou d'altitude.
2. Ôtez le bouchon du réservoir supérieur et remplissez celui-ci d'eau jusqu'à ce que le niveau de l'eau arrive à environ 25 mm (1 po.) sous l'orifice. Replacez le bouchon.
3. Tirez la poignée ouvrant la valve coulissante de fond de cuvette.



Utilisation de la toilette

1. **⚠ ATTENTION !** Couvercle fermé, tirez puis repoussez la poignée ouvrant la valve coulissante de fond de cuvette. Ce geste sert à réduire la pression de l'air excessive qui peut parfois régner dans le réservoir inférieur en cas de changements de température ou d'altitude.
2. Après utilisation, tirez la poignée ouvrant la valve coulissante de fond de cuvette afin de faire tomber les matières dans le réservoir inférieur.
3. Appuyez sur le bouton de la chasse d'eau pour rincer la cuvette. Ensuite, repoussez la poignée pour refermer la valve coulissante.

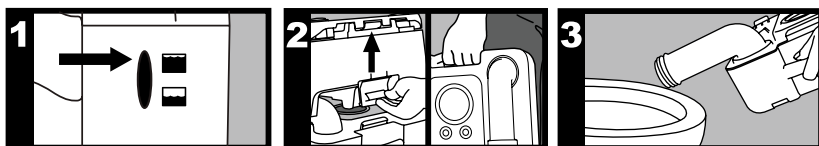


Vidange du réservoir inférieur

1. Lorsque l'indicateur de niveau du réservoir inférieur indique « plein », veuillez procéder à sa vidange.

Si la toilette est installée avec les pattes de fixation optionnelles, tirez la poignée de blocage du réservoir inférieur. Soulevez et déplacez la toilette pour atteindre le loquet arrière.

2. Relevez la poignée de blocage afin de séparer le réservoir supérieur du réservoir inférieur puis rendez-vous avec le réservoir inférieur à un point de vidange autorisé ou dans des toilettes traditionnelles.
3. Faites pivoter le tuyau de vidange, ouvrez l'orifice au sommet du réservoir puis vidangez celui-ci.
4. Si vous disposez d'eau propre, rincez le réservoir inférieur avant de réassembler votre toilette portable.



NETTOYAGE ET STOCKAGE

Utilisez un nettoyant doux qui n'attaquera pas la finition. Évitez les produits nettoyants ménagers à base de pétrole.

Rangez la toilette portable sèche et propre.

PLUS D'INFORMATIONS

Pour de plus amples informations sur cette toilette portable et sur d'autres produits Dometic, visitez le site www.dometic.com.

GARANTIE ET SERVICE APRES-VENTE

Les conditions de garantie sont conformes à la directive EC 44/1999/CE et applicables à chaque pays concerné. Au cas où vous auriez besoin d'avoir recours à la garantie, adressez-vous à notre service après-vente. Les pannes consécutives à une mauvaise utilisation de l'appareil ne sont pas couvertes par la garantie.

Toute modification de l'appareil ou utilisation de pièces de rechange qui ne sont pas fabriquées par Dometic, ainsi que le non-respect des instructions d'installation et du mode d'emploi, entraînent la suppression de la garantie et excluent la responsabilité du fabricant.

Vous pouvez également acheter les pièces détachées dans toute l'Europe dans nos services après-vente.

RESPONSABILITÉ DU FABRICANT

La responsabilité de Dometic GmbH ne pourrait être engagée du fait de dommages résultant de : utilisation inappropriée du produit ou contraire aux instructions d'emploi, modifications ou interventions inappropriées sur le produit, circonstances extérieures totalement indépendantes du fabricant et pouvant affecter le produit lui-même, son entourage immédiat ou les personnes se trouvant à proximité.

® Registered; ™ Trademark of Dometic Corporation

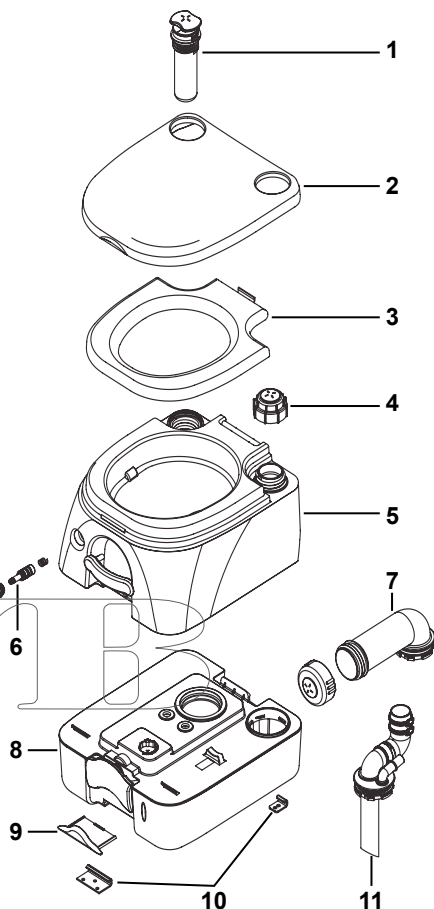
© Dometic Corporation

600345650 7/07

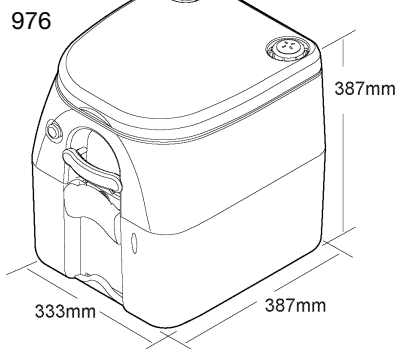
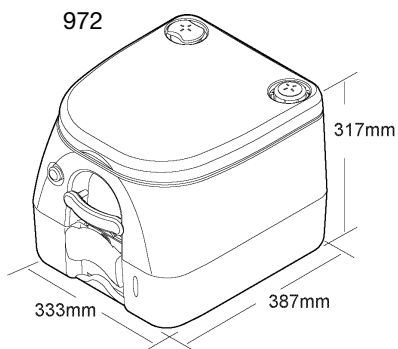
Dele	11
Mål	11
Anvendelse	12
Rengøring og opbevaring	13
Flere oplysninger	13
Garanti og kundeservice	13
Produktansvar	13

DELE

1	Luftpumpe
2	Betræk
3	Bræt
4	Vandlås
5	Toiletskål
6	Skylleknop
7	Afløbstud
8	Opbevaringstank – 9,8 l (972) Opbevaringstank – 18,9 l (976)
9	Låsehåndtag (anvendes med monteringsbeslag (ekstraudstyr))
10	Monteringsbeslag (ekstraudstyr – sælges separat)
11	Fitting til både (ekstraudstyr – sælges separat)



MÅL



Alle mål kan variere
± 10 mm.

ANVENDELSE

Klargør toilettet til brug

1. **⚠ FORSIGTIG!** Luk brætlåget, og træk i skyllehåndtaget for at åbne skydeventilen. Skub derefter for at lukke den. Dette letter lufttryk, som kan være opstået i den nedre opbevaringstank som følge af svingninger i temperatur eller højde.
2. Fjern vandlåsen, og fyld den øvre tank til ca. 25 mm under åbningen. Sæt låsen på igen.
3. Træk i skyllehåndtaget for at åbne skydeventilen.

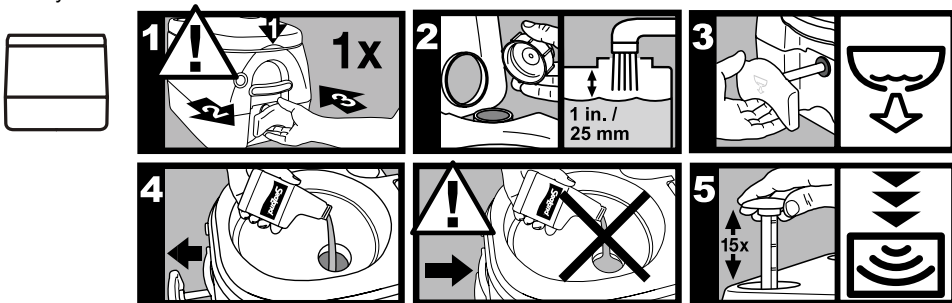
4. Hæld lugtjernende middel direkte i den nedre tank, og luk derefter skydeventilen.

⚠ FORSIGTIG! Hæld aldrig lugtjernende middel i skålen, mens skydeventilen er lukket.

5. Pump luftpumpen ca. 15 gange, eller indtil der slipper luft ud gennem overløbsventilen på vandlåsen.

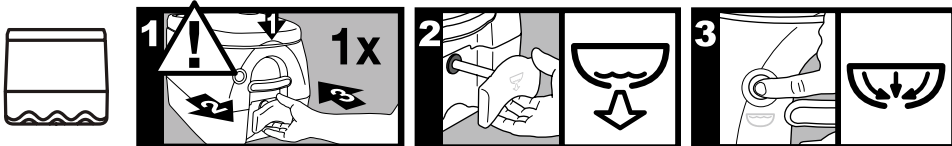
⚠ FORSIGTIG! Udsæt ikke den øvre tank for overtryk ved at dække overløbsventilen.

Sæt ikke den øvre tank under tryk, når den er frakoblet den nedre tank.



Brug toilettet

1. **⚠ FORSIGTIG!** FØR HVER BRUG: Luk brætlåget, og træk i skyllehåndtaget for at åbne skydeventilen. Skub derefter for at lukke den. Dette letter lufttryk, som kan være opstået i den nedre opbevaringstank som følge af svingninger i temperatur eller højde.
2. Træk i skyllehåndtaget for at lukke affald ned i den nedre tank.
3. Tryk på skylleknappen for at skylle skålen. Tryk på skyllehåndtaget for at lukke skydeventilen.



Tøm opbevaringstanken

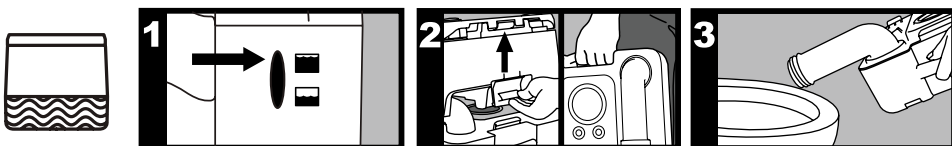
1. Når tankens niveauindikator viser "full", skal den nedre tank tømmes.

Hvis toilettet installeres med monteringsbeslag (ekstraudstyr), trækkes i låsehåndtaget på den nedre tank. Løft, og flyt toilettet for at nå den bageste spærre.

2. Træk op i den bageste spærre for at skille den øvre tank fra den nedre.

Transporter den nedre tank til et godkendt bortskaffelsesanlæg (eller et almindeligt toilet).

3. Drej afløbstudnen væk fra tanken, og åbn hullet oven på opbevaringstanken. Tøm tanken.
4. Hvis der er adgang til vand, skal den nedre tank skylles, før det mobile toilet samles igen.



RENGØRING OG OPBEVARING

Rengør med et mildt rengøringsmiddel, der ikke ødelægger overfladen. Undgå petroleumbaserede rengøringsmidler.

Opbevar det mobile toilet på et tørt og rent sted.

FLERE OPLYSNINGER

Yderligere oplysninger om dette toilet og andre Dometic-produkter fås ved at besøge www.dometic.com.

GARANTI OG KUNDESERVICE

Garantibestemmelserne er i henhold til EU direktiv 44/1999/CE samt det i lovgivningen pålagte. Kontakt vores kundeserviceafdeling vedrørende garanti eller anden service. Skader, der er opstået som resultat af fejlagtig brug, er ikke omfattet af garantien.

Garantien dækker ikke ved ændringer på køleskabet eller brug af andre dele end originale Dometic-dele; garantien dækker ikke, hvis installerings- eller betjeningsvejledningen ikke er fulgt, og vi påtager os intet ansvar herfor.

Hos kundeserviceafdelingen kan der bestilles dele til levering i hele Europa.

PRODUKTANSVAR

Dometic GmbH's produktansvar omfatter ikke skader opstået som følge af: forkert brug, forkerte ændringer, indgreb i udstyret eller negative miljøeffekter, der kan påvirke selve udstyret eller udstyrets umiddelbare omgivelser eller personer i området.

®-registreret; ™-varemærke tilhørende Dometic Corporation

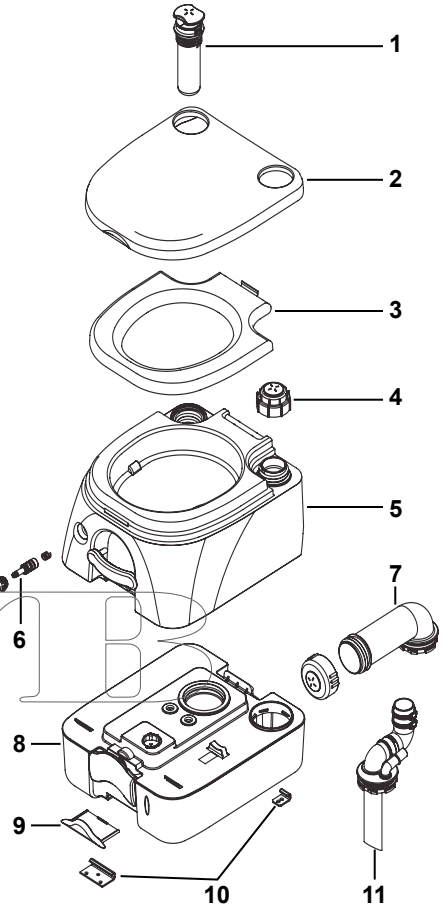
© Dometic Corporation

600345650 7/07

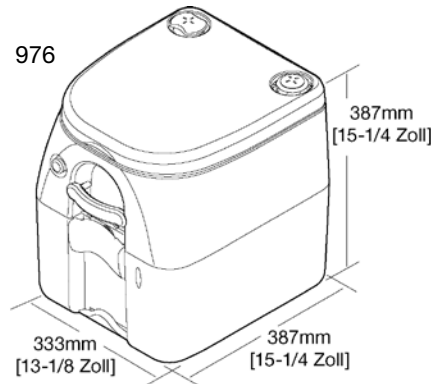
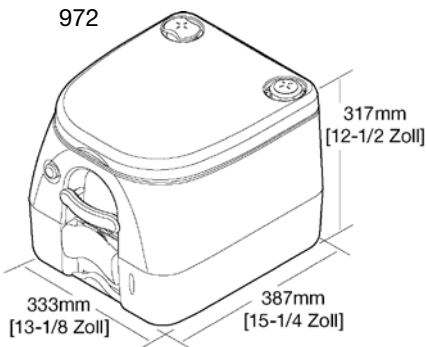
Teile	14
Abmessungen	14
Verwendung	15
Reinigung und Aufbewahrung	16
Nähere Informationen	16
Garantie und Kundendienst	16
Produkthaftung	16

TEILE

1	Luftpumpe
2	Sitzabdeckung
3	Sitz
4	Wasserkappe
5	Schüsselmodul
6	Spültaste
7	Ausgusstülle
8	Sammelbehälter – 9,8 l / 2,6 gal (972) Sammelbehälter – 18,9 l / 5,0 gal (976)
9	Verriegelungsgriff (zur Verwendung mit den optionalen Befestigungshaltern)
10	Befestigungshalter (optional - separat erhältlich)
11	MSD-Anschluss (optional - separat erhältlich)



ABMESSUNGEN



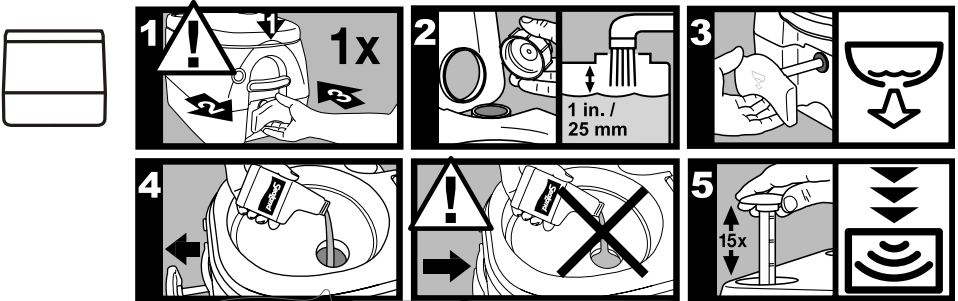
Alle Abmessungen können um +10mm (3/8 Zoll) schwanken.

VERWENDUNG

Vorbereitung der Toilette auf die Benutzung

1. **⚠ VORSICHT!** Wenn die Sitzabdeckung geschlossen ist, das Schieberventil durch Ziehen am Spülgriff öffnen und dann durch Drücken wieder schließen. Auf diese Weise kann ein Luftdruck ausgeglichen werden, der sich auf Grund von Änderungen der Temperatur oder Meereshöhe im unteren Sammeltank gebildet hat.
2. Die Wasserkappe entfernen und den oberen Tank befüllen, bis sich der Füllstand ca. 25 mm (1 Zoll) unterhalb der Öffnung befindet. Kappe wieder anbringen.

3. Den Spülgriff ziehen, um das Schieberventil zu öffnen.
 4. Deodorant direkt in den unteren Tank gießen und dann das Schieberventil schließen.
- ⚠ VORSICHT!** Deodorant niemals bei geschlossenem Schieberventil in die Schüssel gießen.
5. Die Luftpumpe ca. 15 Mal – oder bis Luft durch das Überdruckventil an der Wasserkappe ausströmt – betätigen.
- ⚠ VORSICHT!** Den oberen Tank nicht durch Abdecken des Überdruckventils zu stark unter Druck setzen.
- Den oberen Tank nicht unter Druck setzen, wenn er vom unteren Tank getrennt ist.



Die Toilette kann jetzt benutzt werden

1. **⚠ VORSICHT!** Wenn die Sitzabdeckung geschlossen ist, das Schieberventil VOR JEDER BENUTZUNG durch Ziehen am Spülgriff öffnen und dann durch Drücken wieder schließen. Auf diese Weise kann ein Luftdruck ausgeglichen werden, der sich auf Grund von Änderungen der Temperatur oder Meereshöhe im unteren Sammeltank gebildet hat.
2. Den Spülgriff ziehen, um den Abfall in den unteren Tank entweichen zu lassen.
3. Die Spültaste drücken, um die Schüssel zu spülen. Den Spülgriff drücken, um das Schieberventil zu schließen.



Entleeren des Sammelbehälters

1. Wenn die Füllstandsanzeige „Voll“ anzeigt, muss der untere Tank geleert werden.

Ziehen Sie den Verriegelungsgriff vom unteren Tank, wenn die Toilette mit den optionalen Befestigungshaltern eingebaut wird. Um den hinteren Riegel zu erreichen, wird die Toilette angehoben und verschoben.

2. Die hintere Verriegelung hochziehen, um den oberen

Tank vom unteren Tank zu trennen. Den unteren Tank zu einer zulässigen Entsorgungsstation (oder einer normalen Toilette) transportieren.

3. Die Ausgusstülle vom Tank wegdrehen und das Entlüftungsventil an der Oberseite des Tanks öffnen. Tank entleeren.
4. Wenn ein Wasseranschluss vorhanden ist, den unteren Tank vor dem erneuten Zusammensetzen der Camping-Toilette spülen.



REINIGUNG UND AUFBEWAHRUNG

Mit einem milden Reiniger reinigen, der die Oberfläche nicht beschädigt. Haushaltsreiniger auf Benzinbasis sollten vermieden werden.

Die Camping-Toilette trocken und sauber lagern.

NÄHERE INFORMATIONEN

Weitere Informationen zu dieser Toilette und zu anderen Produkten von Dometic finden Sie unter www.dometic.com.

GARANTIE UND KUNDENDIENST

Die Garantiebestimmungen entsprechen der EU-Richtlinie 44/1999/EG. Darüber hinaus gelten die normalen Bedingungen des betreffenden Landes. Bei Garantieansprüchen oder anderen Dienstleistungen wenden Sie sich bitte an unsere Dometic-Kundendienstabteilung. Die Garantie deckt keine Beschädigungen ab, die auf unsachgemäße Verwendung zurückzuführen sind.

Die Garantie gilt nicht, wenn das Gerät modifiziert wurde oder wenn nicht die Original-Ersatzteile von Dometic verwendet wurden. Auch bei Nichtbefolgung der Installations- und Bedienungsanleitung verliert die Garantie ihre Gültigkeit, und jegliche Haftung wird ausgeschlossen.

PRODUKTHAFTUNG

Die Produkthaftung der Dometic GmbH schließt keine Beschädigungen ein, die auf Folgendes zurückzuführen sind: Fehlerhafter Betrieb; unsachgemäße Veränderungen oder Manipulation des Gerätes; negative Auswirkungen der Umwelt, die sich negativ auf das Gerät oder die direkte Nähe des Gerätes oder der Personen in dem Bereich auswirken.

® Eingetragen; ™ Warenzeichen der Dometic Corporation

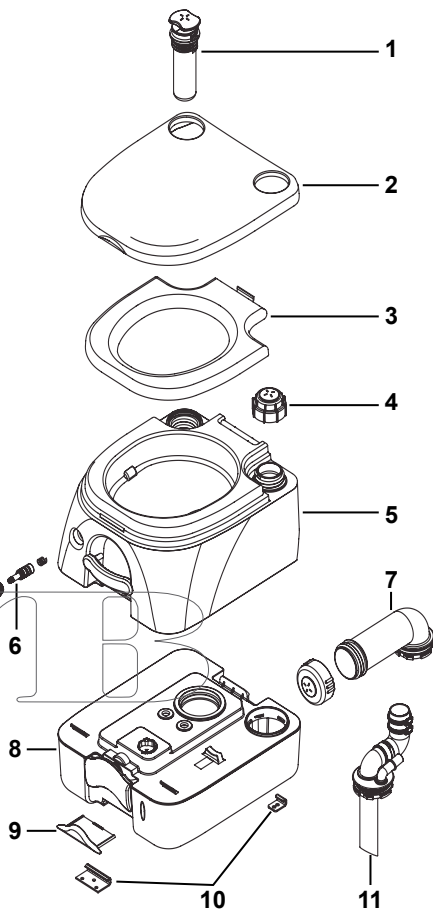
© Dometic Corporation

600345650 7/07

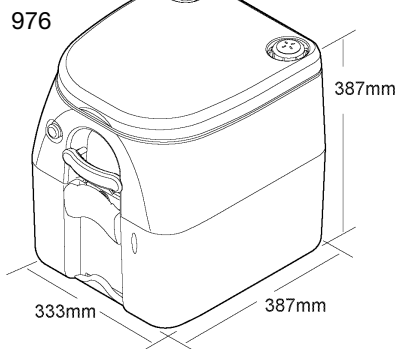
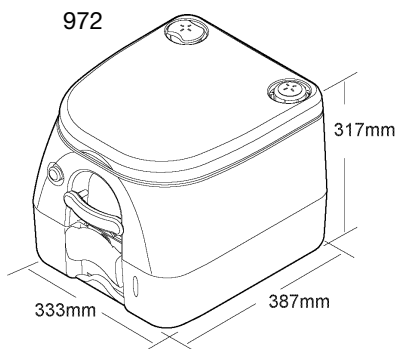
Reservdelar	17
Dimensioner	17
Funktioner	18
Rengöring och Förvaring	19
Mer Information	19
Garanti och Kundservice	19
Produktansvar	19

Reservdelar

1	Luftpump
2	Sätessöverdrag
3	Säte
4	Vattenlock
5	Toalettskål
6	Flush button
7	Avloppsrör
8	Behållartank - 9,8 liter (972) Behållartank - 18,9 liter (976)
9	Låsvred (används med monteringsfästen (tillval))
10	Monteringsfästen (tillval - säljs separat)
11	Sanitetsenhetskoppling för båt (tillval - säljs separat)



DIMENSIONER



Alla dimensioner kan variera ± 10 mm.

ANVÄNDNING

Förbered toaletten för användning

1. **⚠ VARNING!** Se till att toalettlocket är nedfällt, dra i spolhandtaget för att öppna skjutventilen och tryck för att stänga. Detta frigör lufttrycket som kan skapas i den nedre behållartanken på grund av temperatur- eller höjdväxlingar.
2. Avlägsna vattenlocket och fyll den övre tanken tills nivån hamnar ca 25 mm nedanför öppningen. Sätt på locket.
3. Dra i spolhandtaget för att öppna skjutventilen.

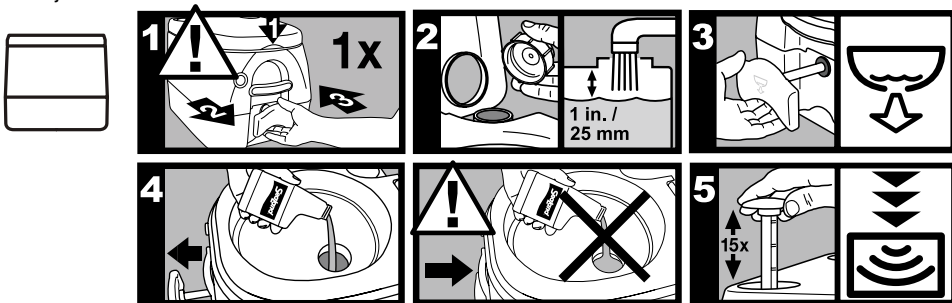
4. Håll deodorant direkt i den nedre tanken, stäng sedan skjutventilen.

⚠ VARNING! Håll aldrig deodorant i skålen med skjutventilen stängd.

5. Pumpa luftpumpen ca 15 gånger eller tills luft släpps ut ur frigöringsventilen på vattenlocket.

⚠ VARNING! Var försiktig så att övertryck inte uppstår i den övre tanken genom att täcka frigöringsventilen.

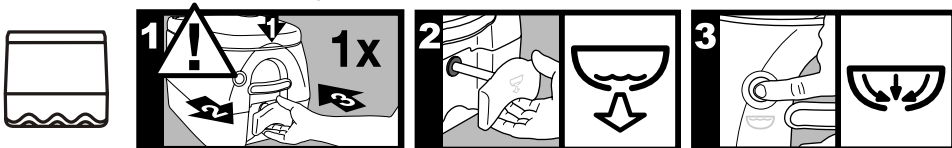
Trycksätt inte den övre tanken när den kopplas loss från den nedre tanken.



Använda toaletten

1. **⚠ VARNING!** INNAN DU ANVÄNDER TOALETTEN: Se till att toalettlocket är nedfällt, dra i spolhandtaget för att öppna skjutventilen och tryck för att stänga. Detta frigör lufttrycket som kan skapas i den nedre behållartanken på grund av temperatur- eller höjdväxlingar.

2. Dra i spolhandtaget för att frigöra avfallet i den nedre tanken.
3. Tryck på spolknappen för att spola ur skålen. Tryck på spolhandtaget för att stänga skjutventilen.



Töm behållartanken

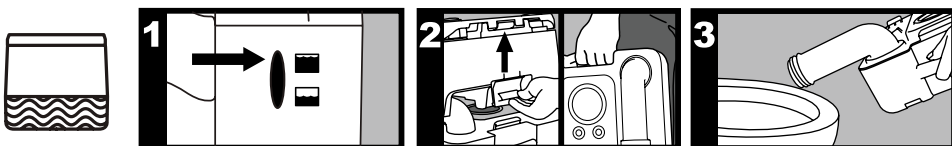
1. När nivåindikatorn står på "full" ska den nedre tanken tömmas.

Om toaletten är monterad med monteringsfästen (tillval) drar du låsvredet från den nedre tanken. Lyft och flytta toaletten för att nå den bakre spärren.

2. Dra den bakre spärren uppåt för att separera den övre tanken från den undre.

Forsla den nedre tanken till en godkänd avfallsstation (eller en normal toalett).

3. Vrid avloppsroret bort från tanken och öppna avloppshålet överst på behållartanken. Töm tanken.
4. Om man har tillgång till vatten, sköljer man ur den nedre tanken innan den transportabla toaletten sätts ihop igen.



RENGÖRING OCH FÖRVARING

Rengör med ett mildt rengöringsmedel som inte skadar ytmaterialen. Undvik petroleumbaserade rengöringsmedel för hemmet.

Förvara den transportabla toaletten torr och ren.

MER INFORMATION

För ytterligare information om den här toaletten och andra Dometic-produkter, besök www.dometic.com.

GARANTI OCH KUNDSERVICE

Garantibestämmelserna är i överensstämmelse med EG-direktivet 44/1999/CE samt de normala villkor som gäller för det berörda landet. För garanti eller andra tjänster, vänligen kontakta Dometics kundtjänst. Skador som uppstått till följd av felaktig användning av produkten täcks inte av garantin.

Garantin täcker inte eventuella modifikationer av enheten eller bruket av reservdelar som inte tillhandahållits av Dometics. Garantin gäller inte om installationen och bruksanvisningarna inte följs och ingen ersättningskyldighet föreligger.

PRODUKTANSVAR

Dometic GmbH:s produktansvar täcker inte skador som uppstår till följd av: felaktig användning; olämpliga ändringar eller ingrepp på utrustningen; negativa effekter från miljöer som kan påverka själva utrustningen, dess direkta omgivning eller personer som befinner sig i närheten.

® registrerat; ™ varumärke som tillhör Dometic Corporation

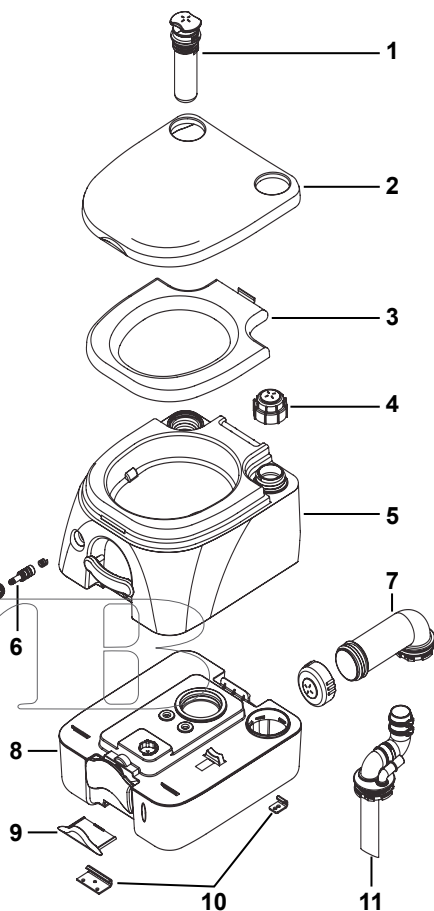
© Dometic Corporation

600345650 7/07

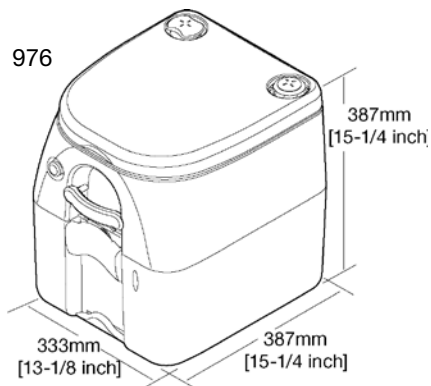
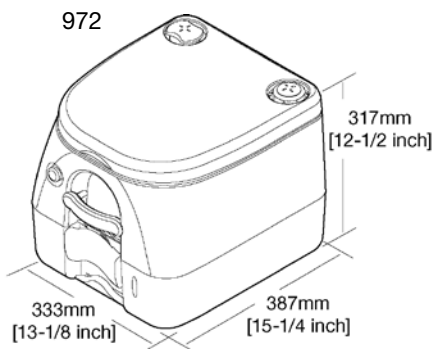
Parti	20
Dimensioni	20
Uso	21
Pulizia e Conservazione	22
Ulteriori Informazioni	22
Garanzia e Servizio Clienti	22
Responsabilità sui Prodotti	22

PARTI

1	Pompa dell'aria
2	Coperchio del sedile
3	Sedile
4	Ingresso acqua
5	Gruppo tazza
6	Pulsante sciacquone
7	Raccordo di scarico
8	Serbatoio - 9,8 L / 2,6 gal (972) Serbatoio - 18,9 L / 5,0 gal (976)
9	Maniglia di sicurezza (da utilizzare con le staffe di montaggio opzionali)
10	Staffe di montaggio (opzionale - da acquistare separatamente)
11	Raccordo MSD (opzionale - da acquistare separatamente)



DIMENSIONI



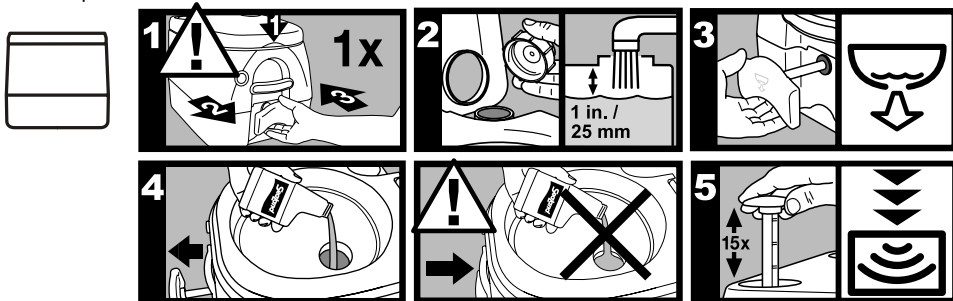
Le dimensioni sono soggette a variazioni di $\pm 10\text{mm}$ (3/8").

USO

Preparazione del WC per l'uso

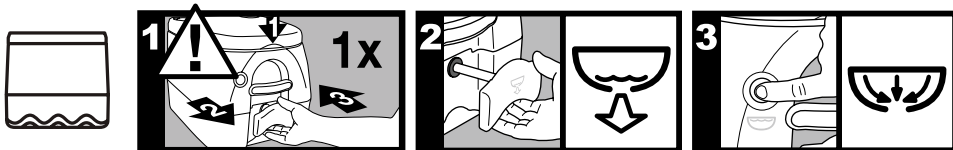
1. **⚠ ATTENZIONE!** Con il coperchio del sedile chiuso, tirare la maniglia per aprire la valvola dello sciacquone. In questo modo si scarica la pressione dell'aria che potrebbe essersi creata nel serbatoio inferiore per eventuali cambiamenti di temperatura o altitudine.
2. Rimuovere il tappo dell'acqua e riempire il serbatoio superiore fino a 25mm (1") dall'apertura. Richiudere il tappo.
3. Tirare la maniglia per aprire la valvola dello sciacquone.

4. Versare il deodorante direttamente nel serbatoio inferiore e quindi chiudere la valvola dello sciacquone.
⚠ ATTENZIONE! Non versare mai il deodorante nella tazza con la valvola dello scarico chiusa.
5. Azionare la pompa dell'aria una quindicina di volte o fino a quando l'aria fuoriesce dalla valvola di sfiato o dal tappo dell'acqua.
⚠ ATTENZIONE! Non pressurizzare eccessivamente il serbatoio superiore coprendo la valvola di sfiato. Non pressurizzare il serbatoio superiore quando è scollegato dal serbatoio inferiore.



Uso del WC

1. **⚠ ATTENZIONE! PRIMA DELL'USO,** con il coperchio del sedile chiuso, tirare la maniglia per aprire la valvola dello sciacquone. In questo modo si scarica la pressione dell'aria che potrebbe essersi creata nel serbatoio inferiore per eventuali cambiamenti di temperatura o altitudine.
2. Tirare la maniglia di scarico per scaricare il prodotto nel serbatoio inferiore.
3. Premere il pulsante di scarico per sciacquare la tazza. Premere la maniglia di scarico per chiudere la valvola di scarico.



Svuotamento del serbatoio di scarico

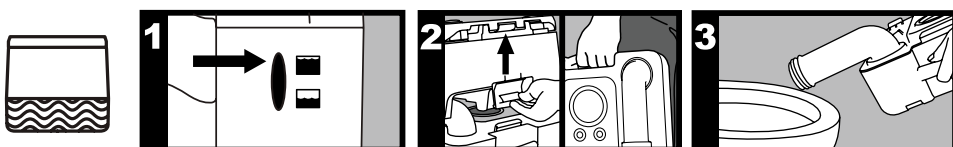
1. Quando l'indicatore di livello del serbatoio mostra pieno (FULL), svuotare il serbatoio di scarico.

Se il WC è installato con le staffe di montaggio opzionali tirare la maniglia di sicurezza dal serbatoio inferiore. Sollevare e spostare il WC per accedere al fermo posteriore.

2. Tirare il fermo posteriore per separare il serbatoio superiore da quello inferiore. Trasportare il serbatoio

inferiore nell'area di scarico autorizzata (o WC normale).

3. Ruotare il raccordo di scarico verso l'esterno e aprire lo sfiato nella parte superiore del serbatoio di scarico. Svuotare il serbatoio.
4. Se è disponibile dell'acqua sciacquare il serbatoio inferiore prima di assemblare il WC portatile.



PULIZIA E CONSERVAZIONE

Pulire con un detergente neutro per non danneggiare la finitura. Evitare i prodotti per la pulizia a base di petrolio.

Conservare il WC portatile asciutto e pulito.

ULTERIORI INFORMAZIONI

Per ulteriori informazioni su questo WC e altri prodotti Dometic visitare il sito www.dometic.com.

GARANZIA E SERVIZIO CLIENTI

I termini di garanzia sono in conformità con la direttiva comunitaria 44/1999/CE e le normali condizioni applicabili per le nazioni in questione. Per la garanzia o per operazioni di manutenzione, contattare il centro Servizio clienti. Eventuali danni causati da uso improprio non sono coperti dalla garanzia.

La garanzia non copre modifiche all'apparecchio o l'uso di pezzi di ricambio non originali Dometic; la garanzia non si applica se le istruzioni di installazione e di uso non sono state seguite e non verranno accettate responsabilità.

I pezzi di ricambio possono essere ordinati in tutta Europa tramite il centro di Servizio clienti.

RESPONSABILITÀ SUI PRODOTTI

La Dometic GmbH declina ogni responsabilità relativa a danni che potrebbero essere causati da: uso incorretto; alterazioni improprie o interventi non autorizzati sul dispositivo; effetti ambientali avversi che potrebbero avere un impatto sul dispositivo, sulla zona immediatamente circostante o sulle persone che si trovano in tale zona.

® Registrato; ™ Trademark di Dometic Corporation

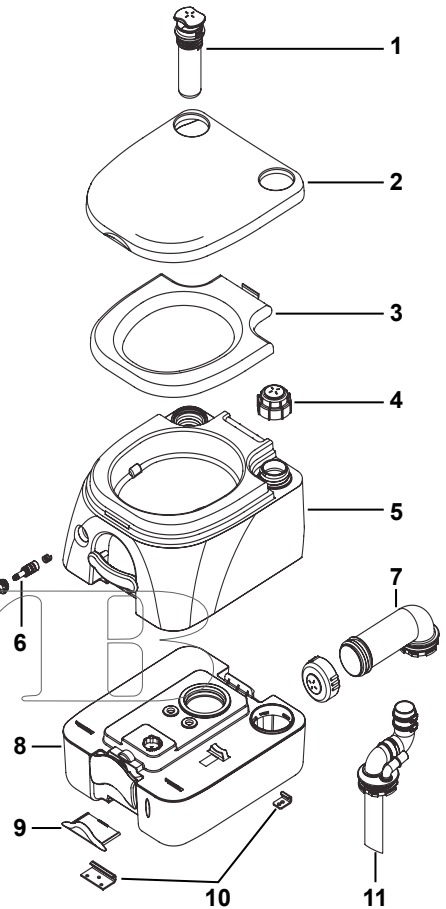
© Dometic Corporation

600345650 7/07

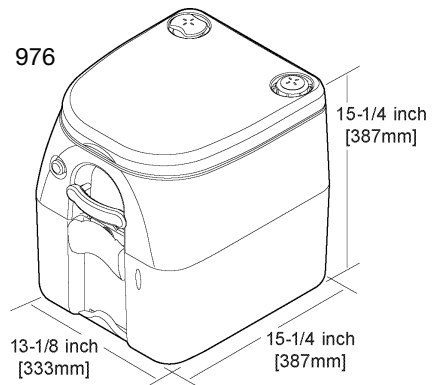
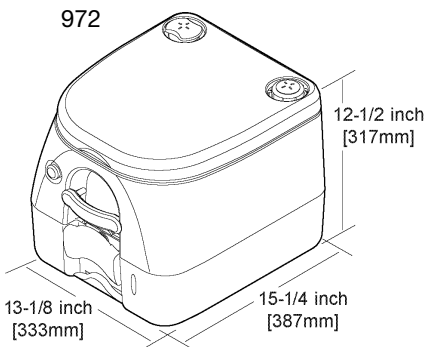
Onderdelen	23
Afmetingen	23
Bediening	24
Schoonmaak en Opslag	25
Meer informatie	25
Garantie en Klantendienst	25
Productaansprakelijkheid	25

ONDERDELEN

1	Luchtpomp
2	Deksel
3	Bril
4	Waterdop
5	Toiletpot
6	Spoelknop
7	Afvoerpijp
8	Afvaltank – 2,6 gal./9,8 L (972) Afvaltank – 5,0 gal./18,9 L (976)
9	Vergrendelingshendel (voor gebruik met optionele bevestigingshaken)
10	Bevestigingshaken (optioneel - apart verkocht)
11	MSD-fitting (optioneel - apart verkocht)



AFMETINGEN

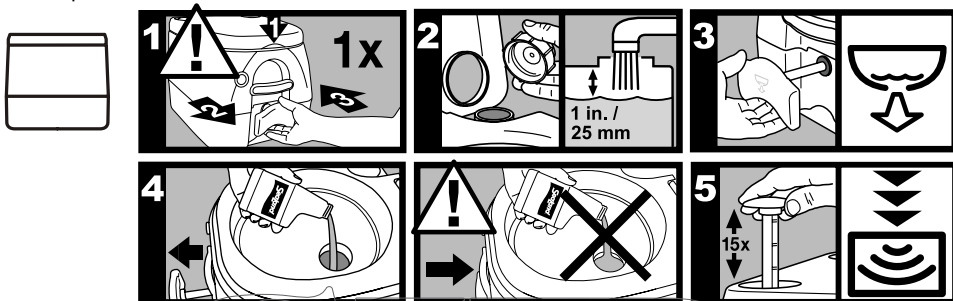


Alle afmetingen variëren
± 3/8-inch (10mm).

BEDIENING

Toilet op gebruik voorbereiden

1. **⚠ LET OP!** Trek met gesloten deksel aan de spoelhendel om de schuifklep te openen. Duw vervolgens op de hendel om de klep te sluiten. Zo wordt de luchtdruk, die in de onderste afvaltank kan ontstaan, verlicht als gevolg van wijzigingen in temperatuur of hoogte.
2. Verwijder de waterdop en vul de bovenste tank tot ongeveer 1 inch (25 mm) onder de opening. Draai de dop er weer op.
3. Trek aan de spoelhendel om de schuifklep te openen.

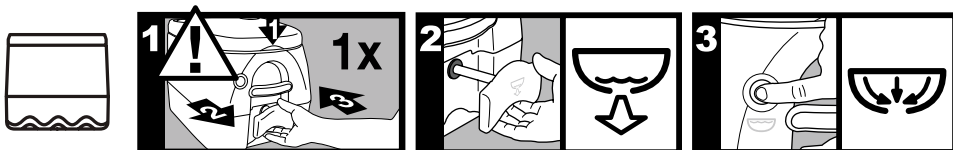


Toilet gebruiken

1. **⚠ LET OP!** Trek **VOOR ELK GEBRUIK** met gesloten deksel aan de spoelhendel om de schuifklep te openen. Duw vervolgens op de hendel om de klep te sluiten. Zo wordt de luchtdruk, die in de onderste afvaltank kan ontstaan, verlicht

als gevolg van wijzigingen in temperatuur of hoogte.

2. Trek aan de spoelhendel om het afval in de onderste tank te laten zakken.
3. Duw op de spoelknop om de pot door te spoelen. Duw op de spoelhendel om de schuifklep te sluiten.



Afvaltank legen

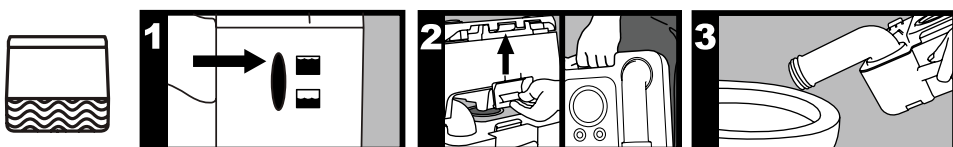
1. Wanneer de niveau-indicator op de tank 'vol' aangeeft, moet u de onderste tank legen.

Indien het toilet met optionele bevestigingshaken is geïnstalleerd, trekt u aan de vergrendelingshendel op de onderste tank. Til het toilet op en verplaats het om bij de achterste vergrendeling te kunnen.

2. Trek aan de achterste vergrendeling om de bovenste tank van de onderste tank te

scheiden. Draag de onderste tank naar een geautoriseerde afvalplaats (of naar een normaal toilet).

3. Draai de spoelpijp van de tank af en open de luchtopening aan de bovenkant van de afvaltank. Leeg de tank.
4. Als er water beschikbaar is, spoelt u de onderste tank voordat u het draagbare toilet weer in elkaar zet.



SCHOONMAAK EN OPSLAG

Maak het toilet schoon met een mild reinigingsmiddel waar de afwerking niet mee beschadigd raakt. Vermijd huishoudschoonmaakmiddelen op basis van petroleum.

Bewaar het draagbare toilet droog en schoon.

MEER INFORMATIE

Breng een bezoek aan www.dometic.com voor meer informatie over dit toilet en andere Dometic-producten.

GARANTIE EN KLANTENDIENST

Garantieabwicklungen erfolgen nach der EC Directive 44/1999/CE und den landesüblichen Bedingungen. Im Garantie- oder Servicefall wenden Sie sich bitte an unseren Kundendienst. Störungen, die auf fehlerhafte Bedienung zurückzuführen sind, unterliegen nicht der Garantie.

Jede Veränderung am Gerät oder die Verwendung von Ersatzteilen, die keine Original - Dometic - Ersatzteile sind, sowie das Nichteinhalten der Einbau- und Gebrauchsanweisung führt zum Erlöschen der Garantie und zum Ausschluss von Haftungsansprüchen.

Ersatzteile können europaweit von unseren Kundendienststellen bezogen werden.

PRODUCTAANSPRAKELIJKHEID

Onder de productaansprakelijkheid van Dometic GmbH valt geen schade die kan ontstaan door: verkeerde bediening, onjuiste wijzigingen of interventie aan de apparatuur, negatieve effecten van de omgeving die invloed kunnen hebben op de apparatuur zelf, de directe omgeving van de apparatuur of op personen in de buurt ervan.

® gedeponeerd; ™ handelsmerk van Dometic Corporation

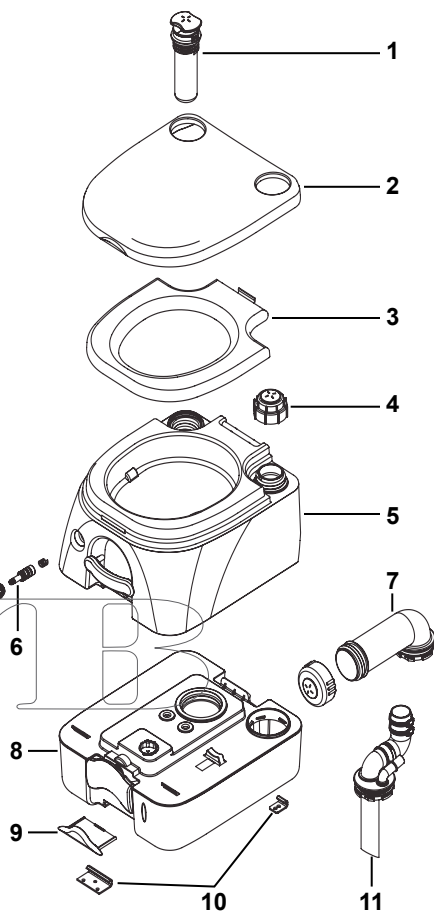
© Dometic Corporation

600345650 7/07

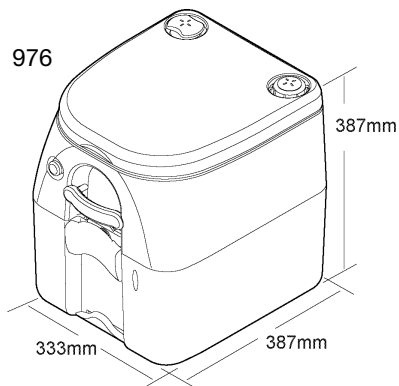
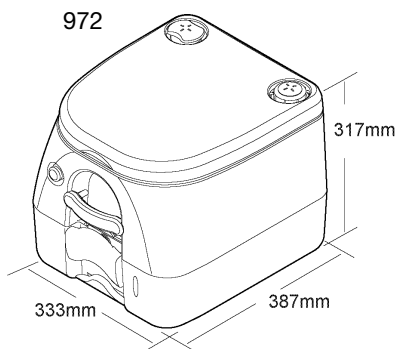
Deler	26
Mål	26
Bruk	27
Rengjøring og oppbevaring	28
Mer informasjon	28
Garanti og kundestøtte	28
Produktansvar	28

Deler

1	Luftpumpe
2	Setetrekk
3	Sete
4	Vannlokk
5	Skål
6	Spyleknapp
7	Avløpstut
8	Oppbevaringstank – 9,8 l (972) Oppbevaringstank – 18,9 l (976)
9	Låsehåndtak (for bruk med valgfrie monteringsbraketter)
10	Monteringsbraketter (valgfritt – selges separat)
11	MSD-rørdel (valgfritt – selges separat)



MÅL



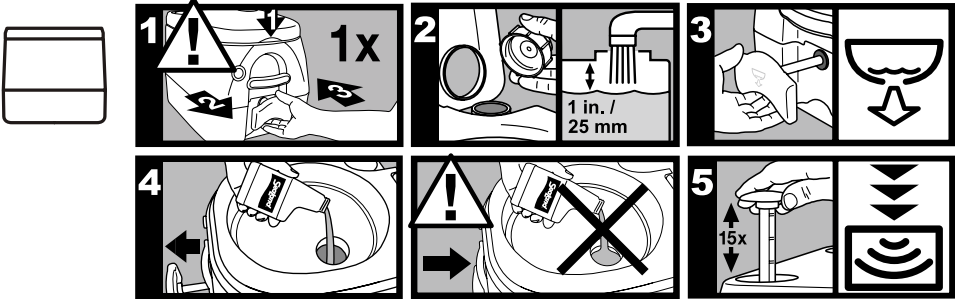
Alle mål kan variere med ± 10 mm.

BRUK

Forbered toalettet for bruk

1. **⚠ OBS!** Med lokket lukket, trekk i spylehåndtaket for å åpne sleideventilen, og skyv så for å lukke. Dette avlaster lufttrykket som kan ha dannet seg i den nedre oppbevaringstanken pga. temperatur- eller høydeendringer.
2. Fjern vannlokket og fyll den øvre tanken til den når ca. 25 mm under åpningen. Sett på plass vannlokket igjen.
3. Trekk i skyllehåndtaket for å åpne sleideventilen.

4. Hell antiluktmiddel direkte i nedre tank og lukk så sleideventilen.
⚠ OBS! Hell aldri antiluktmiddel i skålen mens sleideventilen er lukket.
5. Pump luftpumpen ca. 15 ganger eller til luft slipper ut gjennom utluftingsventilen på vannlokket.
⚠ OBS! Ikke utsett den øvre tanken for høyt trykk ved å dekke utluftingsventilen.
Ikke sett den øvre tanken under trykk når den er koblet fra den nedre tanken.



Bruke toalettet

1. **⚠ OBS! FØR HVER GANG TOALETET BRUKES,** med lokket lukket, trekk i spylehåndtaket for å åpne sleideventilen, og skyv så for å lukke. Dette avlaster lufttrykket som kan ha dannet seg i den nedre oppbevaringstanken pga. temperatur- eller høydeendringer.
2. Trekk i spylehåndtaket for å slippe kloakkvannet ned i den nedre tanken.
3. Trykk på spyleknappen for å skylle skålen. Trekk i skyllehåndtaket for å lukke sleideventilen.



Tømme oppbevaringstanken

1. Når tanknivåindikatoren viser "full", tøm den nedre tanken.
Hvis toalettet monteres med valgfrie monteringsbraketter, dra låsehåndtaket fra den nedre tanken. Løft og flytt toalettet for å nå bakre sperrehake.
2. Trekk opp den bakre sperrehaken for å skille den øvre tanken fra den nedre. Bær den nedre tanken til autorisert kloakkavhenningsområde (eller normalt toalett).
3. Roter avløpstuten bort fra tanken og åpne ventilen på toppen av oppbevaringstanken. Tøm tanken.
4. Hvis det finnes vann, rens den nedre tanken før du monterer den på det bærbare toalettet igjen.



RENGJØRING OG OPPBEVARING

Rengjør med et mildt rengjøringsmiddel som ikke skader overflaten. Unngå petroleumbaserte rengjøringsmidler.

Oppbevar det bærbare toalettet på et rent og tørt sted.

MER INFORMASJON

For ytterligere informasjon om dette toalettet og andre Dometic-produkter, besøk www.dometic.com.

GARANTI OG KUNDESERVICE

Garanti gjelder i henhold til EUs direktiv 44/1999/CE, og det enkelte lands bestemmelser. For spørsmål vedrørende garanti- eller annet vedlikeholdsarbeid, kan du kontakte vår serviceavdeling. Eventuell skade forårsaket av feilaktig bruk dekkes ikke av garantien.

Garantien dekker ikke eventuelle modifikasjoner på apparatet eller bruk av uoriginale deler. Garantien gjelder ikke dersom installasjons- og bruksanvisningene ikke er fulgt. I slike tilfeller fraskriver Dometic seg ethvert ansvar.

Reservedeler kan bestilles fra hele Europa fra vår serviceavdeling.

PRODUKTANSVAR

Dometic GmbHs produktansvar omfatter ikke skader som kan skyldes: feilaktig bruk, feilaktige forandringer eller inngripen i utstyret, negative miljøeffekter som kan ha innvirkning på utstyret eller den umiddelbare nærheten til utstyret eller personer i området.

® Registrert; ™ Varemerke som tilhører Dometic Corporation

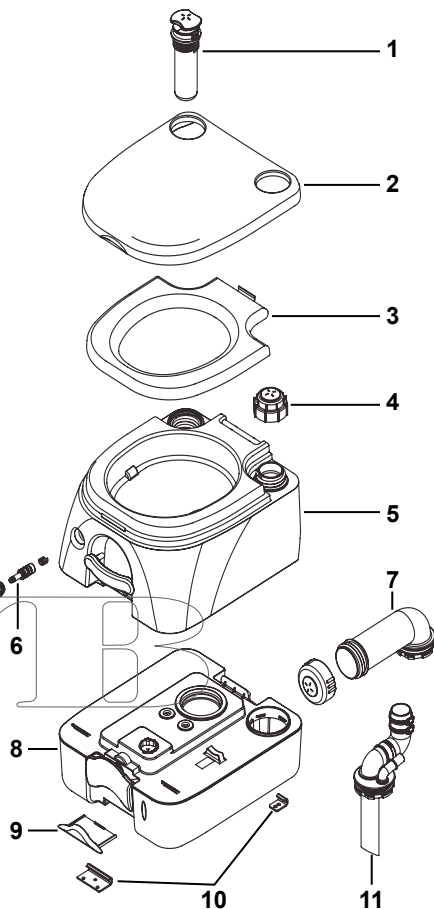
© Dometic Corporation

600345650 7/07

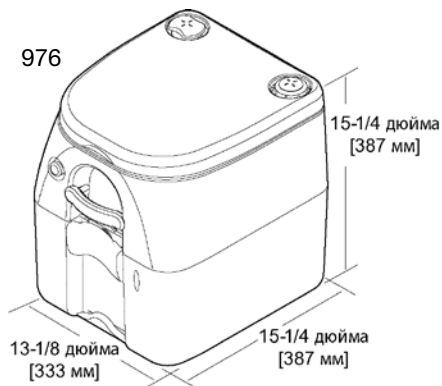
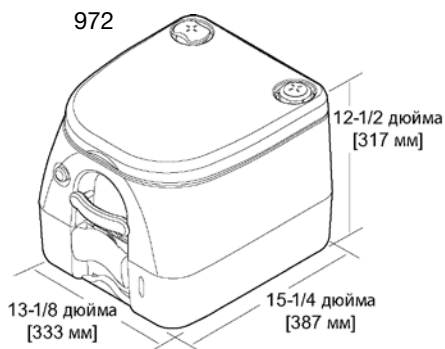
Детали	29
Габариты	29
Эксплуатация	30
Очистка и хранение	31
Дополнительная информация	31
Гарантия и обслуживание покупателей	31
Ответственность за качество продукции	31

ДЕТАЛИ

1	Воздушный насос
2	Крышка сиденья
3	Сиденье
4	Крышка водяного бака
5	Унитаз в сборе
6	Кнопка смыва
7	Отводной патрубок
8	Бак-накопитель 2,6 галлонов/9,8 л (972) Бак-накопитель 5,0 галлонов/18,9 л (976)
9	Запирающая рукоятка (для использования с опциональными монтажными скобами)
10	Монтажные скобы (опция – продаются отдельно)
11	Фитинг MSD (опция – продается отдельно)



ГАБАРИТЫ

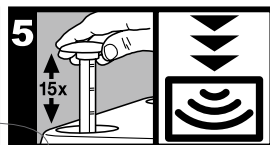
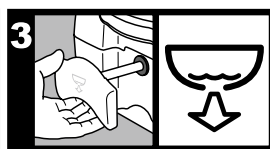
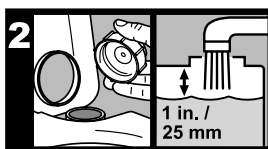
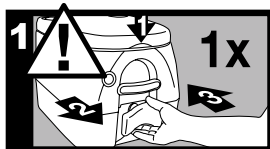
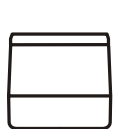


Погрешность всех размеров колеблется в пределах $\pm 3/8$ дюйма (10 мм).

ЭКСПЛУАТАЦИЯ

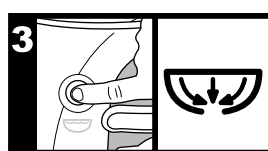
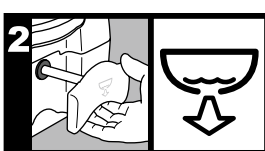
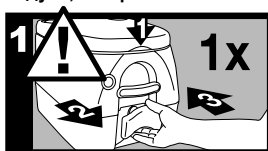
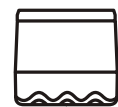
Подготовка туалета к эксплуатации

1. **⚠ ВНИМАНИЕ!** При закрытой крышке сиденья потяните ручку промывки, чтобы открыть золотниковый клапан, затем нажмите ее, чтобы закрыть. Это приведет к сбросу давления воздуха, который мог накопиться в нижнем баке-накопителе вследствие изменения температуры или высоты.
2. Снимите крышку водяного бачка и наполните верхний бак-накопитель, пока он не займет положение ок. 1 дюйма (25 мм) ниже отверстия. Установите крышку на место.



Использование туалета

1. **⚠ ВНИМАНИЕ!** ПЕРЕД КАЖДЫМ ИСПОЛЬЗОВАНИЕМ при закрытой крышке сиденья потяните ручку промывки, чтобы открыть золотниковый клапан, затем нажмите ее, чтобы закрыть. Это приведет к сбросу давления воздуха, который мог накопиться



в нижнем баке-накопителе вследствие изменения температуры или высоты.

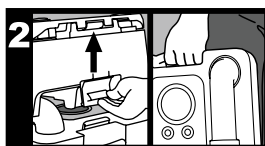
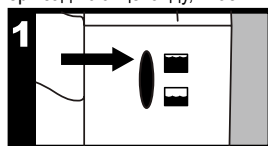
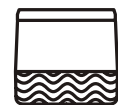
2. Потяните ручку смыва, чтобы смыть отходы в нижний бак.
3. Нажмите кнопку смыва, чтобы сполоснуть унитаз. Нажмите ручку смыва, чтобы закрыть золотниковый клапан.

Опорожните бак-накопитель

1. Если индикатор уровня бака показывает «full» (полный), опорожните нижний бак.

Если туалет устанавливается с дополнительными монтажными скобами, вытащите запирающую рукоятку из нижнего бака. Поднимите и сдвиньте туалет, чтобы добраться до задней защелки.

2. Потяните вверх заднюю щеколду, чтобы



отделить верхний бак от нижнего. Отнесите нижний бак в выделенную зону для утилизации отходов (или обычный туалет).

3. Отверните отводной патрубок от бака и откройте выходное отверстие, расположенное наверху бака-накопителя. Опорожните бак.
4. Если есть возможность, промойте нижний бак перед установкой его в туалет.

ОЧИСТКА И ХРАНЕНИЕ

Очистку проводите с использованием чистящих средств мягкого действия, не повреждающих внешнее покрытие. Не используйте бытовые чистящие средства на основе бензина.

Храните переносной туалет в сухом и чистом состоянии.

ДОПОЛНИТЕЛЬНАЯ ИНФОРМАЦИЯ

Дополнительную информацию о данном туалете и других продуктах компании Dometic смотрите на веб-сайте www.dometic.com

ГАРАНТИЯ И ОБСЛУЖИВАНИЕ ПОКУПАТЕЛЕЙ

Гарантийные обязательства соответствуют Директиве ЕС 44/1999/СЕ и стандартным условиям, применяющимся в соответствующей стране. По вопросам гарантийного и иного обслуживания обращайтесь в отдел продаж Dometic. Гарантия не распространяется на любые повреждения, вызванные неверным использованием изделия.

Гарантия не распространяется на самовольно измененные изделия, а также в случаях использования в изделии неоригинальных деталей, произведенных не компанией Dometic. Гарантия не распространяется, если монтаж и эксплуатация оборудования проводились с нарушением инструкций по эксплуатации.

ОТВЕТСТВЕННОСТЬ ЗА КАЧЕСТВО ПРОДУКЦИИ

Ответственность за качество продукции компании Dometic GmbH не включает в себя повреждения, которые могут возникнуть при неверной эксплуатации, неверных изменениях в конструкции изделия или вмешательств в действие оборудования; негативном атмосферном воздействии, которое может нанести повреждения самому оборудованию или его непосредственному окружению и людям, находящимся в этой зоне.

® Зарегистрировано; ™ Торговая марка корпорации Dometic Corporation

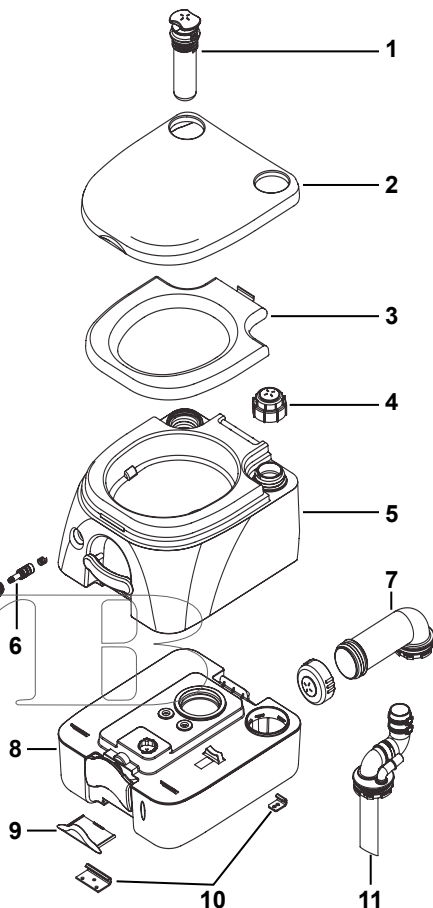
© Dometic Corporation

600345650 7/07

Części	32
Wymiary	32
Użytkowanie	33
Czyszczenie i przechowywanie	34
Informacje dodatkowe	34
Gwarancja i obsługa klienta	34
Ubezpieczenie od odpowiedzialności z tytułu wad produktu	34

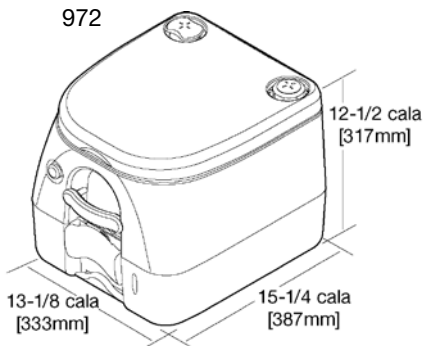
CZĘŚCI

1	Pompa powietrzna
2	Kłapa deski sedesowej
3	Deska sedesowa
4	Nakrętka na pojemniku z wodą
5	Obudowa miski
6	Przycisk spłukujący
7	Rynienka spustowa
8	Zbiornik o pojemności: 2,6 gal./9,8 L (972) Zbiornik o pojemności: 5 gal./18,9 L (976)
9	Uchwyt zamykający (do użytku z dodatkowymi uchwytami mocującymi)
10	Uchwyty mocujące (dodatek – sprzedawane osobno)
11	Instalacja MSD (dodatek – sprzedawana osobno)

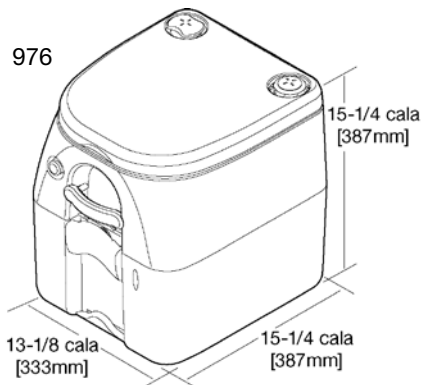


WYMIARY

972



976



Margines rozbieżności wszystkich wymiarów ± 3/8 cali (10 mm)

UŻYTKOWANIE

Przygotowanie toalety do użytkowania

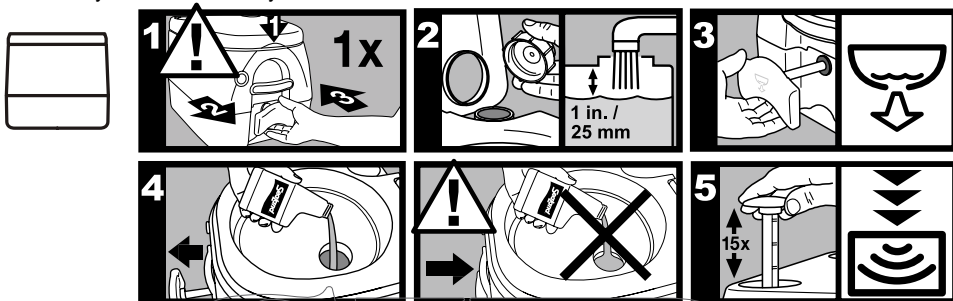
1. **⚠ UWAGA!** Klapa sedesu zamknięta, pociągnij uchwyt spłuczki ręcznej, aby otworzyć zawór suwakowy, następnie naciśnij ją, aby zamknąć. Powoduje to zwolnienie ciśnienia, które mogło powstać w dolnym zbiorniku w wyniku zmiany temperatury lub wysokości.
2. Usuń nakrętkę i wypełnij górny zbiornik do poziomu 1 cala (25 mm) od otworu. Nałóż nakrętkę.
3. Pociągnij uchwyt spłuczki ręcznej, aby otworzyć zawór suwakowy.

4. Wlej płyn zapachowy bezpośrednio do dolnego zbiornika, następnie zamknij zawór suwakowy.

⚠ UWAGA! Nigdy nie wlewaj płynu zapachowego do miski, jeśli zawór suwakowy jest zamknięty.

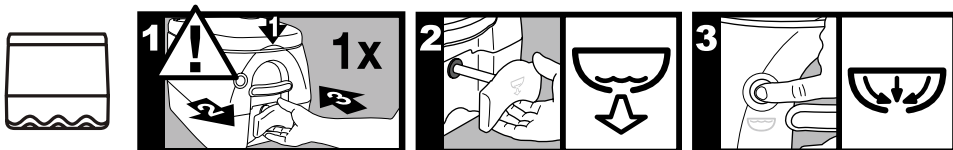
5. Pociągnij pompę próżniową około 15 razy do momentu, aż powietrze wyleci przez zawór bezpieczeństwa znajdujący się na nakrętce.

⚠ UWAGA! Nie zwiększaj ciśnienia w górnym zbiorniku przykrywając zawór bezpieczeństwa. Nie zwiększaj ciśnienia w górnym zbiorniku, gdy jest odłączony od dolnego.



Użytkowanie toalety

1. **⚠ UWAGA!** PRZED KAŻDYM UŻYCIEM zamknij klapę sedesu, pociągnij uchwyt spłuczki ręcznej, aby otworzyć zawór suwakowy, następnie naciśnij ją, aby zamknąć. Powoduje to zwolnienie ciśnienia, które mogło powstać w dolnym zbiorniku w wyniku zmiany temperatury lub wysokości.
2. Pociągnij uchwyt spłuczki ręcznej, aby spłukać fekalia do dolnego zbiornika.
3. Naciśnij przycisk spłukujący, w celu wypłukania muszli. Naciśnij uchwyt spłuczki ręcznej, aby zamknąć zawór suwakowy.



Opróżnianie pojemnika z fekaliami

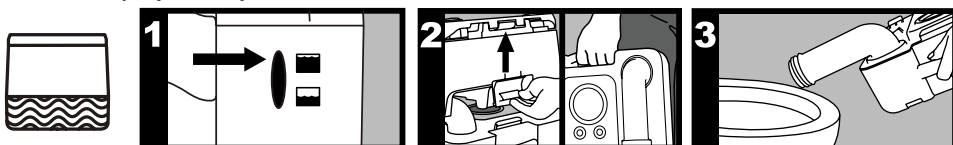
1. Kiedy wskaźnik zapelnienia zbiornika pokazuje „pełny” („full”), opróżnij zbiornik.

Przy instalacji toalety używając dodatkowych uchwytów mocujących, należy wyciągnąć uchwyt zamykający z toalety. Podnieś i ustaw toaletę tak, by dosięgała tylnego zaczepu.

2. Przesuń tylną zasuwkę w celu oddzielenia

górnego zbiornika od dolnego. Przenieś dolny zbiornik do miejsca wylewania fekalii (lub zwykłej toalety).

3. Przekręć rynienkę spustową od zbiornika z fekaliami i otwórz odpowietrznik znajdujący się w jego górnej części. Opróżnij zbiornik.
4. Jeśli masz dostęp do wody, przepłucz dolny zbiornik przed ponownym złożeniem toalety.



CZYSZCZENIE I PRZECHOWYWANIE

Czyścić używając łagodnego środka czyszczącego, który nie uszkadza powierzchni zbiornika. Nie używaj środków czyszczących na bazie benzyny. Przechowując przenośną toaletę upewnij się, że jest sucha i czysta.

INFORMACJE DODATKOWE

W celu uzyskania dodatkowych informacji na temat toalet i innych produktów firmy Dometic odwiedź naszą stronę internetową www.dometic.com.

GWARANCJA I OBSŁUGA KLIENTA

Ustalenia dotyczące gwarancji są zgodne z Dyrektywą UE 44/1999/CE oraz z warunkami obowiązującymi w danym kraju. W sprawach związanych z gwarancją i serwisowaniem skontaktuj się z Działem Obsługi firmy Dometic. Gwarancja nie obejmuje uszkodzeń wynikających z nieprawidłowego użytkowania.

Gwarancja nie obejmuje modyfikacji urządzenia lub zastosowania części, które nie zostały wyprodukowane przez firmę Dometic; gwarancja nie obowiązuje, jeśli nie przestrzegano instrukcji dotyczących instalacji i użytkowania i firma nie ponosi odpowiedzialności za powstałe szkody.

UBEZPIECZENIE OD ODPOWIEDZIALNOŚCI Z TYTUŁU WAD PRODUKTU

Ubezpieczenie od odpowiedzialności z tytułu wad produktu firmy Dometic GmbH nie obejmuje uszkodzeń, które mogą powstać w wyniku: nieprawidłowego użytkowania; samowolnych zmian lub ingerencji w sprzęt; niepożądanego oddziaływania środowiska, które może wpływać na urządzenie lub na bezpośrednie sąsiedztwo urządzenia lub osoby znajdujące się w otoczeniu.

® Zarejestrowany; ™ Znak firmowy Dometic Corporation

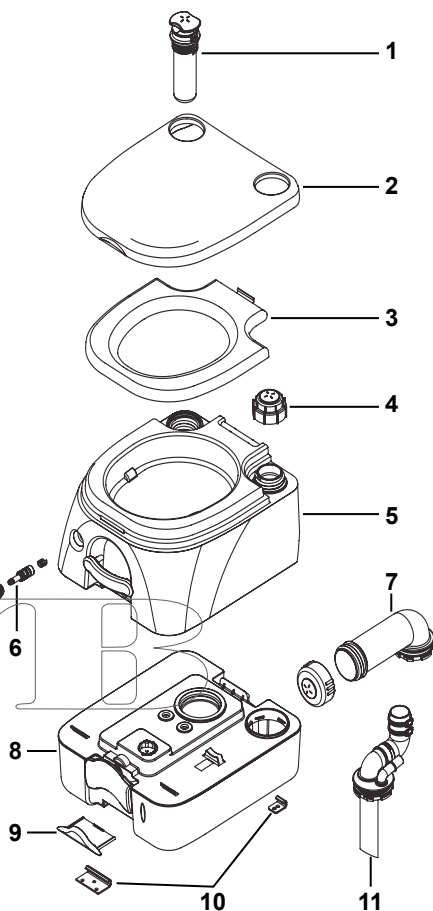
© Dometic Corporation

600345650 7/07

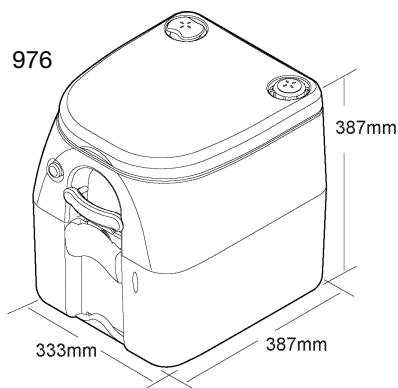
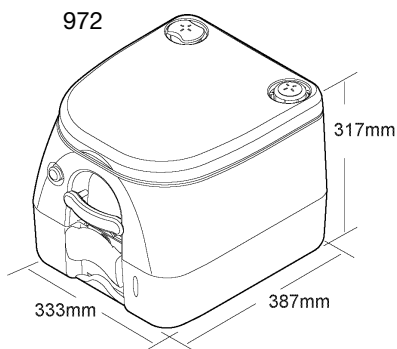
Peças	35
Dimensões	35
Funcionamento	36
Limpeza e Armazenamento	37
Informação Adicional	37
Garantia e Serviço de Atendimento ao Cliente	37
Responsabilidade pelo Produto	37

PEÇAS

1	Bomba de Ar
2	Revestimento do Assento
3	Assento
4	Tampa do depósito de água limpa
5	Montagem
6	Botão de Descarga
7	Tubo de Escoamento
8	Depósito Residual – 9,8 L (972) Depósito Residual – 18,9 L (976)
9	Manípulo de bloqueio (para utilização com suportes de montagem opcionais)
10	Suportes de montagem (opcional – vendidos em separado)
11	Encaixe MSD (opcional – vendido em separado)



DIMENSÕES

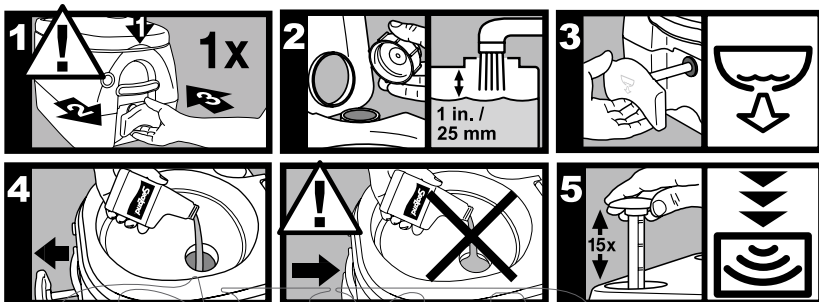
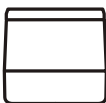


Todas as dimensões podem variar ± 10 mm.

FUNCIONAMENTO

Preparar a sanita para utilização

1. **⚠ ATENÇÃO!** Com a tampa do assento fechada, puxe o manípulo de descarga para abrir a válvula corredeira, depois pressione para fechar. Esta acção liberta a pressão do ar que possa ser criada no depósito residual inferior, devido a alterações na temperatura ou na altitude.
2. Remova a tampa do depósito de água e encha o depósito superior até alcançar cerca de 25 mm abaixo da abertura. Substitua a tampa.
3. Puxe o manípulo de descarga.



4. Deite o produto desodorizante directamente no depósito inferior, depois feche a válvula corredeira.

⚠ ATENÇÃO! Nunca coloque o produto desodorizante na sanita com a válvula corredeira fechada.

5. Accione a bomba de ar cerca de 15 vezes ou até que seja emitido ar através da válvula de descarga na tampa do depósito de água.

⚠ ATENÇÃO! Não exerça uma pressão excessiva no depósito superior, tapando a válvula corredeira.

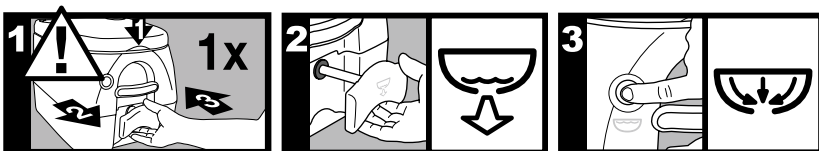
Não exerça pressão no depósito superior quando desconectado do depósito inferior.

Utilizar a sanita

1. **⚠ ATENÇÃO!** ANTES DE CADA UTILIZAÇÃO, com a tampa do assento fechada, puxe o manípulo de descarga para abrir a válvula corredeira, depois pressione para fechar. Esta acção liberta a pressão do ar que possa ser criada no

depósito residual inferior devido a alterações na temperatura ou na altitude.

2. Puxe o manípulo de descarga para libertar os resíduos no depósito residual.
3. Pressione o botão de descarga para enxaguar a sanita. Pressione o manípulo de descarga para fechar a válvula corredeira.



Esvaziar o depósito residual

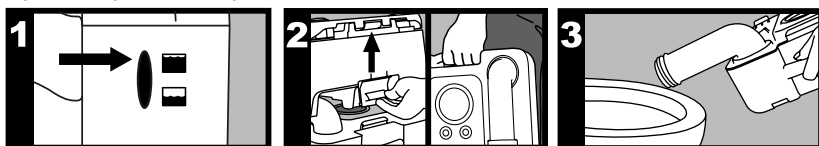
1. Quando o indicador de nível do depósito apresentar "cheio", esvazie o depósito inferior.

Se a sanita está instalada com suportes de montagem opcionais, retire o manípulo de bloqueio do depósito inferior. Eleve e desloque a sanita para alcançar o fecho posterior.

2. Puxar para cima o fecho posterior para separar o depósito superior do depósito

inferior. Transporte o depósito inferior para uma Estação de Tratamento de Águas Residuais autorizada (ou sanita normal).

3. Retire o tubo de escoamento do depósito, e abra o orifício existente na parte superior do depósito residual. Esvazie o depósito.
4. Se tiver água disponível, enxagúe o depósito inferior antes de voltar a montar a sanita portátil.



LIMPEZA E ARMAZENAMENTO

Limpe com um produto de limpeza neutro para não danificar o polimento. Evite os produtos de limpeza à base de petróleo para uso doméstico.

Armazene a sanita portátil seca e limpa.

INFORMAÇÃO ADICIONAL

Para mais informação sobre este produto e outros produtos Dometic, visite www.dometic.com.

GARANTIA E SERVIÇO DE ATENDIMENTO A CLIENTES

As especificações da garantia são efectuadas de acordo com a Directiva EC 44/1999/CE e as condições habituais do país. Para assuntos relativos à garantia manutenção, contacte o nosso departamento do Serviço de Atendimento a Clientes. Os danos por utilização indevida não estão cobertos pela garantia.

A garantia não cobre as modificações ao aparelho ou a utilização de peças não originais da Dometic; a garantia não se aplica se as instruções de instalação e de funcionamento não forem respeitadas e não será assumida qualquer responsabilidade.

As peças podem ser encomendadas na Europa ao nosso departamento do Serviço de Atendimento a Clientes.

RESPONSABILIDADE PELO PRODUTO

A responsabilidade pelo produto por parte da Dometic GmbH não inclui danos que possam resultar de: manipulação deficiente; alterações inadequadas ou intervenção no equipamento; efeitos adversos resultantes do ambiente que possam colidir com o próprio equipamento ou a proximidade directa do equipamento ou pessoas na área.

® Registada; ™ Marca Registada de Dometic Corporation

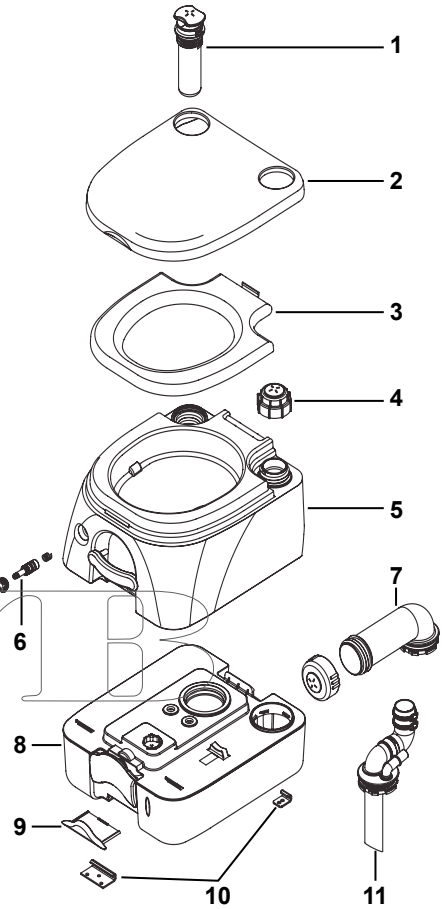
© Dometic Corporation

600345650 7/07

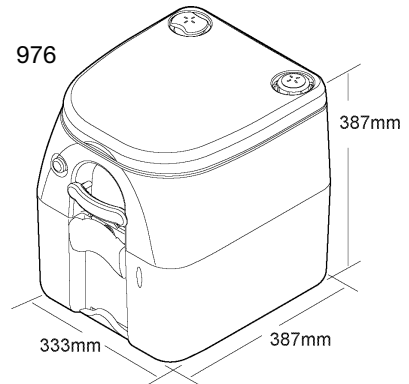
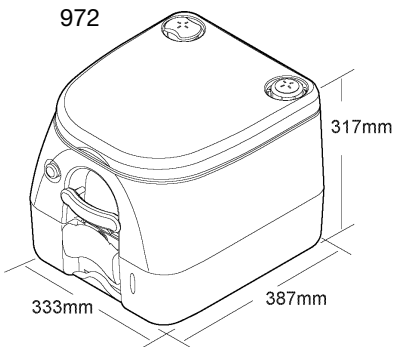
Osat	38
Mitat	38
Toiminnot	39
Puhdistus ja varastointi	40
Lisätietoja	40
Takuu ja asiakaspalvelu	40
Tuotevastuu	40

OSAT

1	Ilmapumppu
2	Istuimen kansi
3	Istuin
4	Vesisäiliön kansi
5	WC-istuimen osat
6	Huuhtelupainike
7	Tyhjennyskouru
8	Vesisäiliö – 9,8 litraa (972) Vesisäiliö – 18,9 litraa (976)
9	Lukituskahva (käytettäväksi lisävarusteena saatavien asennuskiinnikkeiden kanssa)
10	Asennuskiinnikkeet (lisävaruste – myydään erikseen)
11	MSD-liitin (lisävaruste – myydään erikseen)



MITAT



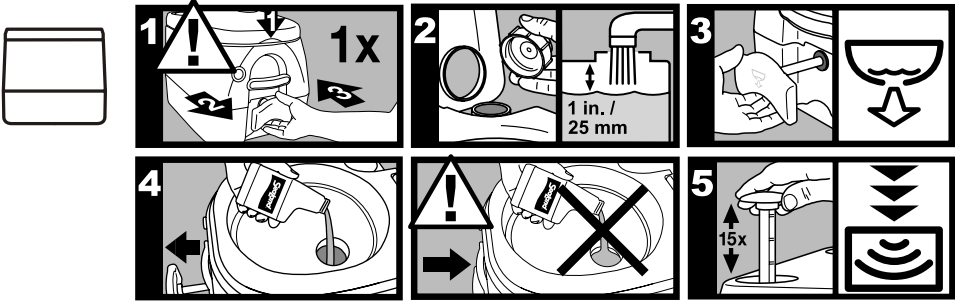
Kaikki mitat voivat vaihdella ± 10 mm.

KÄYTTÖ

Käymälän valmistelu käyttöä varten

1. **⚠ Varoitus Sulje istuimen kansi, avaa liukuventtiili vetämällä huuhtelukahvasta ja sulje se painamalla. Näin saat purettua paineen, joka on mahdollisesti syntynyt alempaan vesisäiliöön fyysisen sijainnin korkeuden tai lämpötilan muutosten vuoksi.**
2. Poista vesisäiliön kansi ja täytä ylempi vesisäiliö (veden pinta noin 25 mm säiliön yläreunasta). Aseta kansi takaisin paikalleen.

3. Avaa liukuventtiili vetämällä huuhtelukahvasta.
4. Kaada hajuste suoraan alempaan säiliöön, sulje liukuventtiili.
⚠ Varoitus Älä kaada hajustetta säiliöön liukuventtiilin ollessa kiinni.
5. Käytä ilmapumpua noin 15 kertaa tai kunnes vesisäiliön kannen varoventtiilistä tulee ilmaa.
⚠ Varoitus Älä peitä varoventtiiliä, jottei ylempään säiliöön muodostu ylipainetta. Älä aiheuta ylempään säiliöön painetta, jos se on irrotettu alemmasta säiliöstä.



Käymälän käyttö

1. **⚠ Varoitus AINA ENNEN KÄYTTÖÄ:** Sulje istuimen kansi, avaa liukuventtiili vetämällä huuhtelukahvasta ja sulje se painamalla. Näin saat purettua painetta painamalla, joka on mahdollisesti syntynyt alempaan vesisäiliöön fyysisen sijainnin korkeuden tai lämpötilan muutosten vuoksi.
2. Tyhjennä säiliön sisältö alempaan säiliöön vetämällä huuhtelukahvasta.
3. Huuhtele istuinallas painamalla huuhtelupainiketta. Sulje liukuventtiili painamalla huuhtelukahvaa.



Jätesäiliön tyhjennys

1. Tyhjennä alempi säiliö täyttötasonmittarin näyttäessä "full" (täysi).
Jos käymälään on asennettu lisävarusteena saatavat asennuskiinnikkeet, vedä lukituskahva alemmasta säiliöstä. Nosta ja siirrä käymälää, jotta yletyt takana olevaan salpaan.
2. Irota ylempi säiliö alemmasta vetämällä takana olevasta salvasta. Tyhjennä
alempi säiliö luvallisella kaatopaikalla (tai tavalliseen WC:hen).
3. Käännä tyhjennyskouru säiliöstä pois päin ja avaa jätesäiliön yläosassa oleva aukko. Tyhjennä säiliö.
4. Jos vettä on käytettävissä, huuhtele alempi säiliö ennen kuin asennat säiliön jälleen paikalleen.



PUHDISTUS JA VARASTOINTI

Käytä puhdistuksessa mietoa puhdistusainetta, jotta pinnoite ei kärsi. Älä käytä petrolipohjaisia kotitalouksissa käytettäviä puhdistusaineita.

Säilytä kannettavaa käymälää kuivassa ja puhtaassa paikassa.

LISÄTIETOJA

Lisätietoja kannettavasta käymälästä ja muista Dometicin tuotteista saat verkkosivustoltamme www.dometic.com.

TAKUU JA ASIAKASPALVELU

Takuu on EY-direktiivin 1999/44/EY säännösten ja asianomaisessa maassa sovellettavien tavanomaisten vaatimusten mukainen. Takuuta ja muita palveluja koskevissa kysymyksissä voit ottaa yhteyttä Dometicin asiakaspalveluun. Takuu ei koske virheellisestä käytöstä johtuvia vaurioita.

Takuu ei korvaa, jos laitteeseen on tehty muutoksia tai siinä on käytetty muita kuin Dometicin alkuperäisosa. Takuu ei korvaa, emmekä vastaa vahingoista, jos asennus- ja käyttöohjeita ei noudateta.

TUOTEVASTUU

Dometic GmbH:n tuotevastuu ei koske vahinkoja, jotka aiheutuvat virheellisestä käytöstä, laitteeseen tehdyistä virheellisistä muutoksista, ympäristöstä johtuvista haitallisista vaikutuksista, jotka kohdistuvat laitteeseen tai sen lähellä oleviin pintoihin, esineisiin tai henkilöihin.

Dometic Corporationin rekisteröity tavaramerkki®

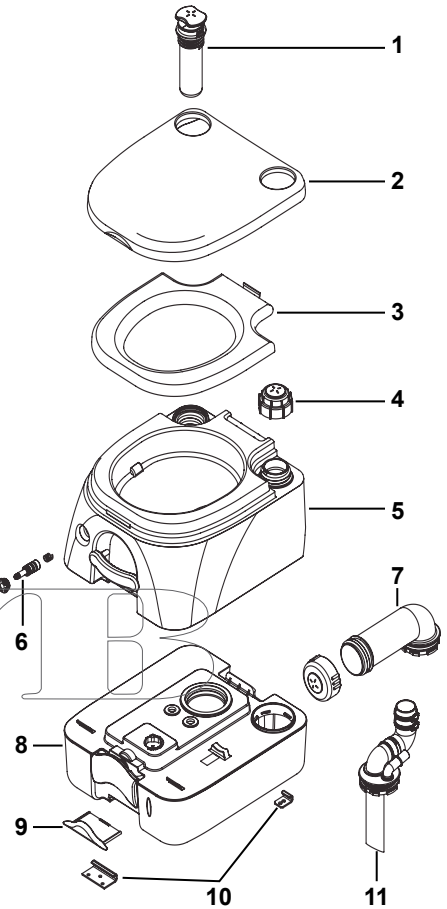
© Dometic Corporation

600345650 7/07

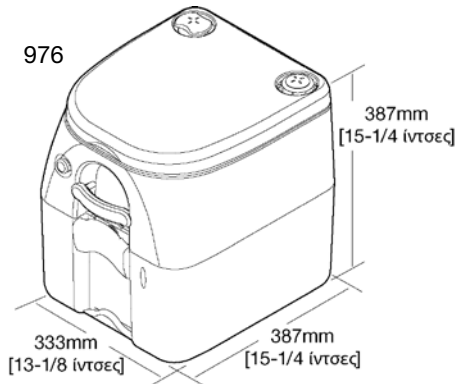
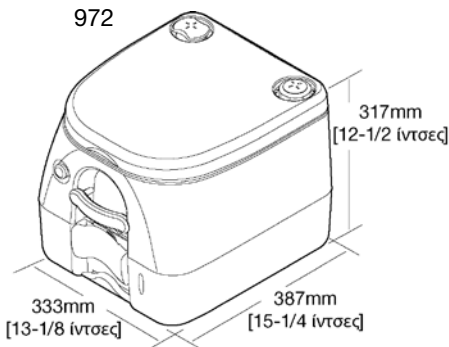
Εξαρτήματα	41
Διαστάσεις	41
Χειρισμός	42
Καθαρισμός και Αποθήκευση	43
Περισσότερες Πληροφορίες	43
Εγγύηση και Εξυπηρέτηση Πελατών	43
Ευθύνη για το Προϊόν	43

Εξαρτήματα

1	Αντλία αέρα
2	Κάλυμμα
3	Κάθισμα
4	Καπάκι νερού
5	Συναρμολόγηση λεκάνης
6	Καζανάκι
7	Αγωγός εκκένωσης
8	Δεξαμενή – 2,6 gal./9,8 L (972) Δεξαμενή – 5,0 gal./18,9 L (976)
9	Χειρολαβή κλειδώματος (για χρήση με τα προαιρετικά στηρίγματα ανάρτησης)
10	Στηρίγματα ανάρτησης (προαιρετικά -πωλούνται ξεχωριστά)
11	Εξάρτημα MSD (προαιρετικό - πωλείται ξεχωριστά)



Διαστάσεις

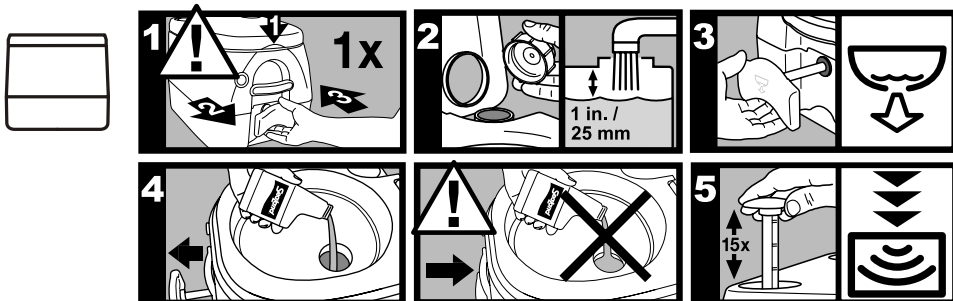


Όλες οι διαστάσεις ενδέχεται να διαφέρουν κατά ± 10 mm (3/8 ίντσες).

Χειρισμός

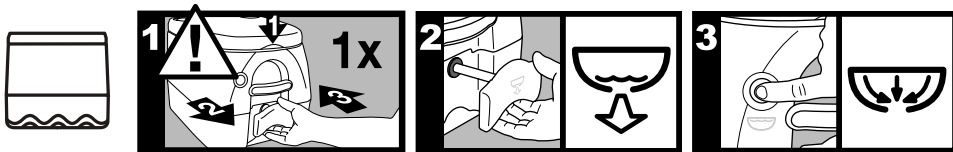
Προετοιμασία της τουαλέτας για χρήση

1. **⚠️ ΠΡΟΣΟΧΗ!** Με το καπάκι κλειστό, τραβήξτε το καζανάκι για να ανοίξει η βαλβίδα, και έπειτα σπρώξτε το για να κλείσει. Έτσι απελευθερώνεται η πίεση που ενδέχεται να δημιουργηθεί στην κάτω δεξαμενή λόγω αλλαγών στη θερμοκρασία ή το υψόμετρο.
2. Αφαιρέστε το καπάκι του νερού και γεμίστε την πάνω δεξαμενή έως 25 mm (1 ίντσα) κάτω από το άνοιγμα. Τοποθετήστε ξανά το καπάκι.



Χρήση τουαλέτας

1. **⚠️ ΠΡΟΣΟΧΗ!** ΠΡΙΝ ΑΠΟ ΚΑΘΕ ΧΡΗΣΗ, με το καπάκι κλειστό, τραβήξτε το καζανάκι για να ανοίξει η βαλβίδα, και έπειτα σπρώξτε το για να κλείσει. Έτσι απελευθερώνεται η πίεση που ενδέχεται να δημιουργηθεί στην κάτω δεξαμενή λόγω αλλαγών στη θερμοκρασία ή το υψόμετρο.
2. Τραβήξτε το καζανάκι ώστε να πέσουν τα περιττώματα στην κάτω δεξαμενή.
3. Πιέστε το καζανάκι για να ξεπλυθεί η λεκάνη. Σπρώξτε τη χειρολαβή για να κλείσει η βαλβίδα.



Εκκένωση δεξαμενής

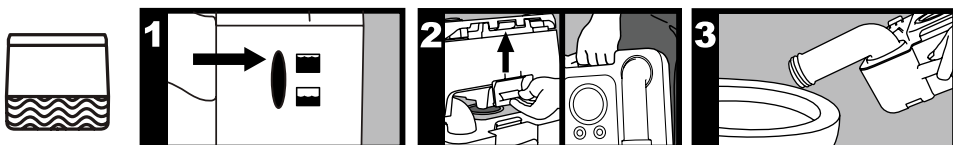
1. Όταν ο δείκτης στάθμης της δεξαμενής φτάσει στο "full", αδειάστε την κάτω δεξαμενή.

Εάν η τουαλέτα τοποθετηθεί με τα προαιρετικά στηρίγματα ανάρτησης, τραβήξτε τη χειρολαβή κλειδωμάτος από την κάτω δεξαμενή. Ανασηκώστε και μετακινήστε την τουαλέτα για να φτάσετε το μάνταλο στο πίσω μέρος.

2. Τραβήξτε το μάνταλο στο πίσω μέρος για να

χωρίσετε την άνω δεξαμενή από την κάτω. Μεταφέρετε την κάτω δεξαμενή σε κατάλληλο χώρο διάθεσης (ή σε κανονική τουαλέτα).

3. Στρέψτε τον αγωγό εκκένωσης μακριά από τη δεξαμενή και ανοίξτε ν αεραγωγό στο πάνω μέρος της δεξαμενής. Αδειάστε τη δεξαμενή.
4. Εάν υπάρχει παροχή νερού, ξεπλύνετε την κάτω δεξαμενή πριν συναρμολογήσετε ξανά τη φορητή τουαλέτα.



Καθαρισμός και Αποθήκευση

Καθαρίστε την τουαλέτα με ήπιο καθαριστικό που δε θα καταστρέψει την επιφάνεια. Αποφύγετε τα οικιακά καθαριστικά με βάση το πετρέλαιο.

Αποθηκεύετε τη φορητή τουαλέτα στεγνή και καθαρή.

Περισσότερες Πληροφορίες

Για περισσότερες πληροφορίες σχετικά με αυτή την τουαλέτα και άλλα προϊόντα Dometic, επισκεφθείτε τη διεύθυνση www.dometic.com.

Εγγύηση και Εξυπηρέτηση Πελατών

Οι εγγυήσεις παρέχονται σύμφωνα με την Οδηγία 44/1999/EK και τις κανονικές συνθήκες εγγύησης της εκάστοτε χώρας. Για θέματα εγγύησης και επισκευής, παρακαλούμε απευθυνθείτε στο τμήμα Εξυπηρέτησης Dometic. Η εγγύηση δεν καλύπτει τυχόν ζημιές από ακατάλληλη χρήση.

Η εγγύηση δεν καλύπτει τυχόν τροποποιήσεις στο προϊόν ή τη χρήση μη αυθεντικών ανταλλακτικών Dometic. Η εγγύηση δεν ισχύει εάν δεν τηρηθούν οι οδηγίες εγκατάστασης και χειρισμού, και η εταιρία δεν αναλαμβάνει καμία σχετική ευθύνη.

Ευθύνη για το Προϊόν

Η ευθύνη της Dometic GmbH για το προϊόν δεν περιλαμβάνει ζημιές που οφείλονται σε: κακό χειρισμό, ακατάλληλες τροποποιήσεις ή παρεμβάσεις στον εξοπλισμό, αρνητικές επιπτώσεις από το περιβάλλον που τυχόν επιδρούν στον ίδιο τον εξοπλισμό ή την περιοχή γύρω από αυτόν ή άτομα που βρίσκονται στην περιοχή.



® Καταχωρημένο, ™ Εμπορικό Σήμα της Dometic Corporation

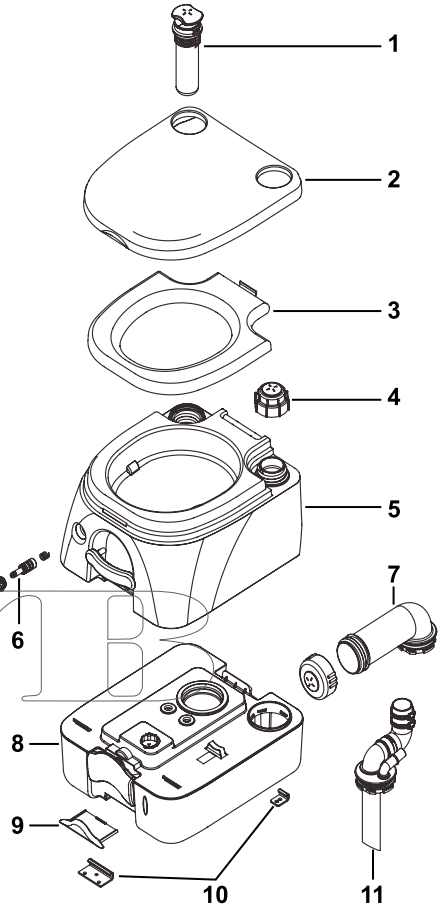
© Dometic Corporation

600345650 7/07

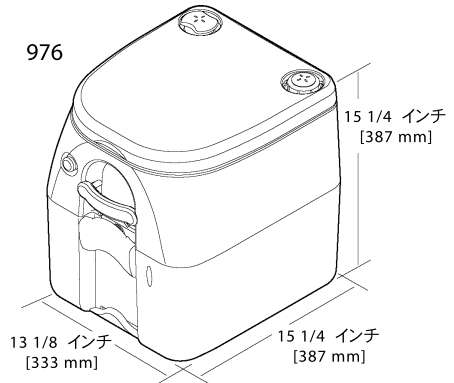
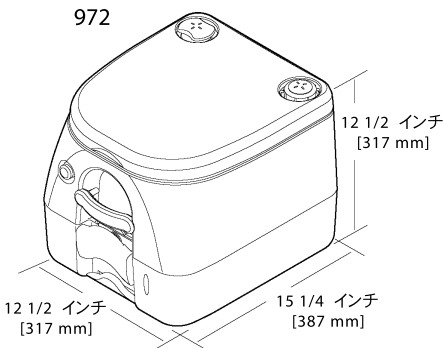
部品	44
寸法	44
操作方法	45
洗浄および保管方法	46
詳細情報	46
保証およびカスタマーサービス	46
製造物責任	46

部品

1	エアポンプ
2	便座カバー
3	便座
4	ウォーターキャップ
5	便槽アセンブリ
6	フラッシュボタン
7	排出口
8	汚物タンク - 2.6 gal./9.8 L (972) 汚物タンク - 5.0 gal./18.9 L (976)
9	固定ハンドル (オプションの取り付けブラケットと共に使用)
10	取り付けブラケット (オプション - 別売)
11	MSD 取り付け具 (オプション - 別売)



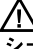
寸法





各寸法に±3/8インチ(10mm)の差異が生じる場合があります。

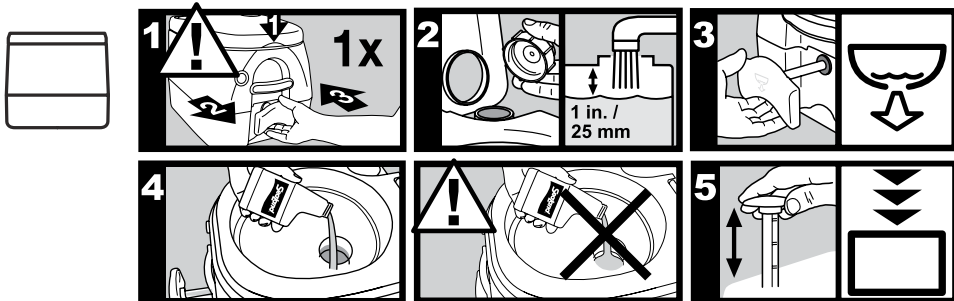
操作方法

トイレの使用準備


-  **注意!** 便器のふたを開けたまま、フラッシュハンドルを引いてスライドバルブを開いてから、ハンドルを押してバルブを閉じてください。これにより、気温や高度の変化により下部の汚物タンクに生じた空気圧を解放します。
- ウォーターキャップを外して、上部タンクの注水口から約1インチ (25 mm) 下のところまで給水します。キャップを締めます。
- フラッシュハンドルを引いてスライドバルブを開きます。
- 防臭剤を下側の汚物タンクに直接注入してから、スライドバルブを閉じます。

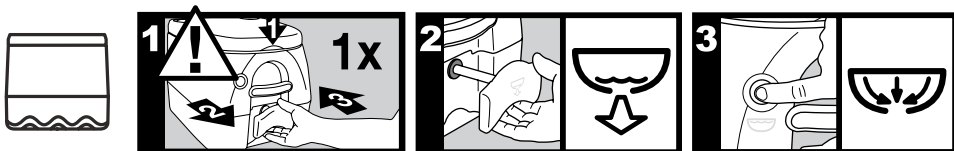
 **注意!** 必ずスライドバルブを開いた状態で、防臭剤を注入してください。
- エアポンプを約 15 回、またはウォーターキャップ上の安全弁から空気が出るまで、上下に動かしてください。

 **注意!** 安全弁を覆って上部タンクに過度の圧力を加えないでください。上部タンクが下部タンクから外れているときは、上部タンクに圧力を加えないでください。



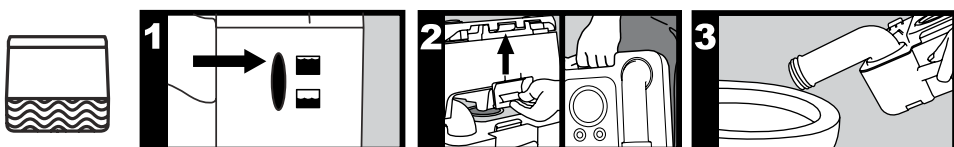
トイレの使用

-  **注意!** ご使用前にはその都度、便器のふたを開けたまま、フラッシュハンドルを引いてスライドバルブを開いてから、ハンドルを押してバルブを閉じてください。これにより、気温や高度の変化により下部の汚物タンクに生じた空気圧を解放します。
- フラッシュハンドルを引いて下部タンクに汚物を流します。
- フラッシュボタンを押して便槽を洗浄します。フラッシュハンドルを押してスライドバルブを閉じます。



汚物タンクを空にする

- タンクのレベル表示が「満杯」になったら、下部タンクを空にします。
- 後部の留め具を引き上げて、上部タンクを下部タンクから外します。下部タンクを指定の廃棄物処理場 (または通常のトイレ) に運びます。
- 排出口をタンクと反対の位置に回転させて、汚物タンク上部の通気穴を開きます。タンク内の汚物を排出します。
- 水が使える場合は、下部タンクを洗浄してからポータブルトイレに再度取り付けます。



洗浄および保管方法

表面を損なわない低刺激性洗剤で洗浄してください。石油系の家庭用洗剤は使用しないでください。ポータブルトイレは乾燥した清潔な場所に保管してください。

詳細情報

このトイレの詳細およびその他の Dometic 社の製品については、www.dometic.com をご覧ください。

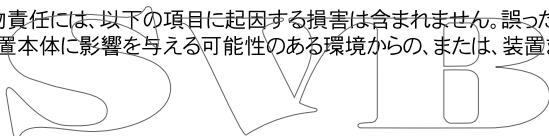
保証およびカスタマーサービス

保証協定は、EC 指令 44/1999/CE、および関係国に適用可能な通常の必要条件に基づきます。保証またはその他のサービスについては、Dometic 社のサービス部門にお問い合わせください。不適切な使用に起因するいかなる損害についても、保証は適用されません。

製品を改造したり、Dometic 社製以外の部品を使用した場合には、保証は適用されません。また、取扱説明書に示されている設置および操作方法が順守されていない場合も、保証は適用されず、製品責任も維持されないものとします。

製造物責任

Dometic 社の製造物責任には、以下の項目に起因する損害は含まれません。誤った操作。装置の不適切な改造または介入。装置本体に影響を与える可能性のある環境からの、または、装置または人体の周辺からの直接生じる悪影響。



© 登録済み、™ Dometic Corporation の商標

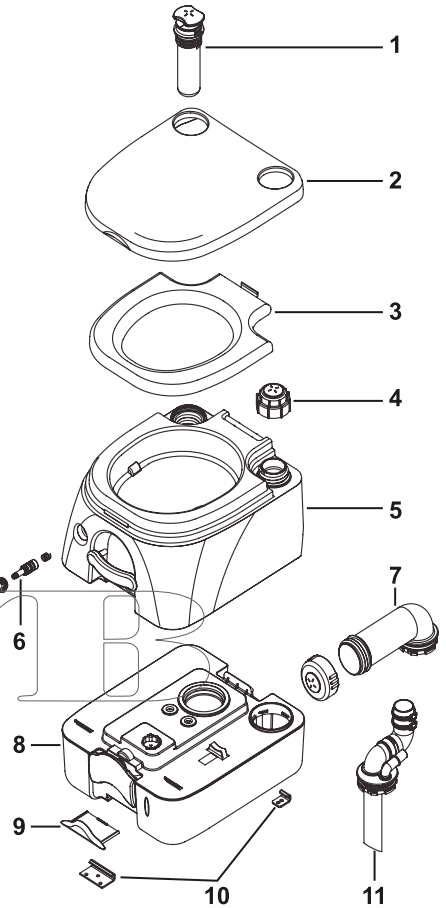
© Dometic Corporation

600345650 7/07

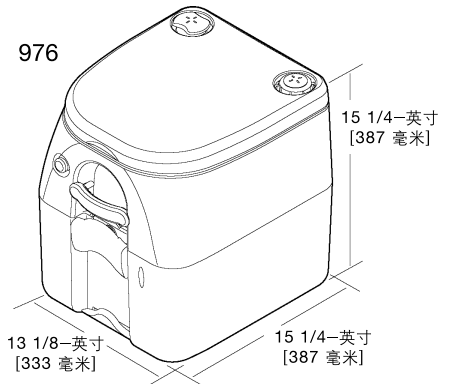
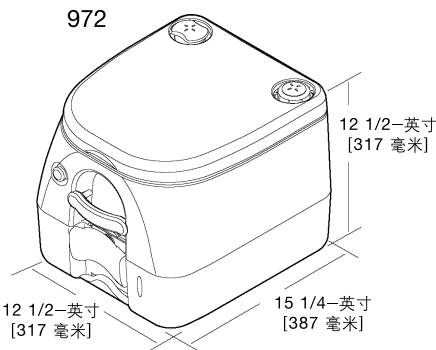
零部件	47
尺寸	47
操作	48
清洗和储存	49
更多信息	49
保修与客服	49
产品责任	49

零部件

1	气泵
2	马桶座垫
3	马桶座
4	水帽
5	便盆组件
6	冲水按钮
7	排物嘴
8	储存罐 - 2.6 加仑 / 9.8 升 (972) 储存罐 - 5.0 加仑 / 18.9 升 (976)
9	锁柄 (与可选安装支架一起使用)
10	安装支架 (可选 —— 单独销售)
11	MSD 装置 (可选 —— 单独销售)



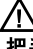
尺寸



尺寸变化为正负 3/8 英寸 (10 毫米)。

操作


准备工作

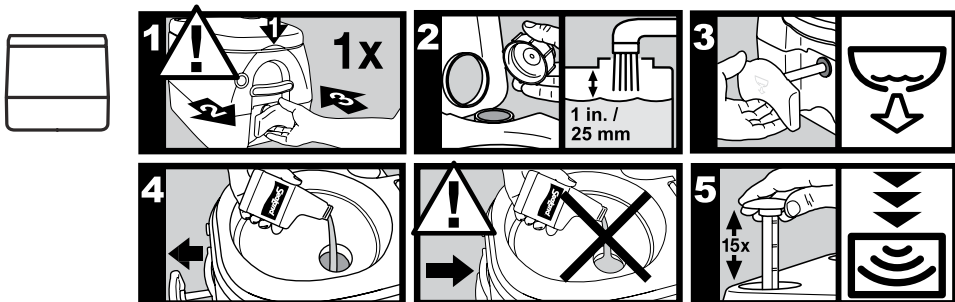
1.  **注意！**当马桶盖合上时，拉动冲水把手打开滑动阀，然后推回原位使其闭合。这样可以释放因温度或高度变化而产生于下储存罐中的气压。
2. 取下水帽，向上储存罐注水至出水口以下 1 英寸（25 毫米）左右。将水帽复位。
3. 拉动冲水把手打开滑动阀。

4. 直接将除臭剂倒入下储存罐，然后关闭滑动阀。

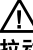
 **注意！**滑动阀关闭时，请勿将除臭剂倒入便盆。

5. 轻轻抽动气泵 15 次或直到空气通过水帽上的释放阀完全放出。

 **注意！**请勿以封住释放阀的方式为上储存罐过度加压。当上储存罐与下储存罐处于分离状态时，请勿为上储存罐加压。

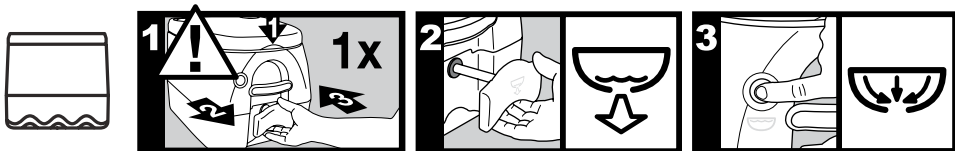


马桶的使用

1.  **注意！**每次使用前，马桶盖合上时，拉动冲水把手打开滑动阀，然后推回原位使其闭合。这样可以释放因温度或高度变化而产生于下储存罐中的气压。

2. 拉动冲水把手，将秽物冲入下储存罐。

3. 将冲水按钮推至清洗便盆位置。推动冲水把手关闭滑动阀。



清空储存罐

1. 当储存罐水平显示器显示“已满”时，清空下储存罐。

2. 将后侧锁扣拉起以分隔上下储存罐。将下储存罐运至指定的废物处理地点（或常规的厕所）。

如果马桶被装于安装支架上，则从较低的水箱拉动锁柄。提升和移动马桶，以到达后栓锁装置。

3. 将排物嘴从储存罐上旋下，打开储存罐顶端的出口。清空储存罐。

4. 如果有水，在重新组装便携式马桶前用水冲洗下储存罐。



清洗和储存

使用温和的清洁剂进行清洗，以免损伤光滑表面。请勿使用油性家用清洁剂。便携式马桶需储存于干燥、清洁处。

更多信息

了解更多关于这款马桶和其它 Dometic 产品的信息，请登陆 www.dometic.com。

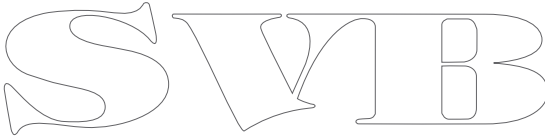
保修与客服

保修计划遵守欧盟 44/1999/CE 指令以及适用于相关国家的正常条件。关于保修或其它服务，请同我们的 Dometic 服务部门取得联系。因使用不当而引起的损坏不在保修范围之内。

更改器具、使用非 Dometic 原装零部件皆不在保修范围之内；如用户未按安装和操作说明操作，公司则不提供保修并且对此概不负责。

产品责任

Dometic GmbH 的产品责任不包括以下原因造成的损坏：错误操作；对设备进行了不当改造或干预；环境产生的不利结果，这种结果可能对设备本身或对就近的设备或人员产生影响。



® 注册商标；™ Dometic Corporation 商标
© Dometic Corporation
600345650 7/07

SVIB

SVIB

SVIB