

GARMIN®

GEBER FÜR DIE DURCHBRUCHMONTAGE INSTALLATIONSANWEISUNGEN

Wichtige Sicherheitsinformationen

WARNUNG

Lesen Sie alle Produktwarnungen und sonstigen wichtigen Informationen der Anleitung "*Wichtige Sicherheits- und Produktinformationen*", die dem Produkt beiliegt.

Das Gerät muss mit einer oder mehreren der mitgelieferten Antirotationsschrauben montiert werden. Andernfalls könnte sich das Gerät drehen, wenn das Boot in Bewegung ist, und das Boot könnte beschädigt werden.

Sie sind für den sicheren und umsichtigen Betrieb des Boots verantwortlich. Mit einem Echolot erhalten Sie eine bessere Übersicht über die Situation im Wasser unter dem Boot. Es befreit Sie nicht von der Verantwortung, das Wasser um das Boot bei der Navigation zu beobachten.

ACHTUNG

Wenn die Installation und Wartung des Geräts nicht entsprechend diesen Anweisungen vorgenommen wird, könnte es zu Schäden oder Verletzungen kommen.

Tragen Sie zum Vermeiden möglicher Personenschäden beim Bohren, Schneiden und Schleifen immer Schutzbrille, Gehörschutz und eine Staubschutzmaske.

HINWEIS

Prüfen Sie beim Bohren oder Schneiden immer, was sich auf der anderen Seite der Oberfläche befindet, um Schäden am Boot zu vermeiden.

Das Gerät sollte von einem qualifizierten Installateur für Marinetechnik installiert werden.

Sie müssen sich beim Einbau des Garmin® Gebers an diese Anweisungen halten, um die bestmögliche Leistung zu erzielen und eine Beschädigung des Boots zu vermeiden.

Lesen Sie die gesamten Installationsanweisungen, bevor Sie mit der Installation beginnen. Sollten bei der Installation Probleme auftreten, wenden Sie sich an den Support von Garmin.

Damit es nicht zu Störungen kommt, installieren Sie den Geber nicht in der Nähe des Motors oder im Maschinenraum.

Damit das Kabel und der Geber nicht beschädigt werden, verwenden Sie nicht das Kabel, um den Geber hochzuheben oder zu ziehen.

Software-Update

Sie müssen die Software des Garmin Kartenplotters aktualisieren, wenn Sie dieses Gerät installieren.

Anweisungen zum Aktualisieren der Software finden Sie im Benutzerhandbuch des Kartenplotters unter support.garmin.com.



Erforderliches Werkzeug

- Bohrmaschine
- Bohrer, 3 mm ($\frac{1}{8}$ Zoll)
- Maulschlüssel, 13 mm ($\frac{1}{2}$ Zoll), oder anpassbarer Schlüssel
- Anpassbarer Schlüssel, der für Muttern bis zu 38 mm ($1\frac{1}{2}$ Zoll) geeignet ist
- Seewassertaugliches Dichtungsmittel (flexibel, schnellhärtend, für die Verwendung unterhalb der Wasserlinie)
- Milder Haushaltsreiniger oder Reinigungsalkohol
- Schleifpapier
- Klebeband
- Wasserdichtes Isolierband
- Tüllen (optional)
- Antifouling-Farbe auf Wasserbasis (optional)

Diese zusätzlichen Teile sind je nach Installation erforderlich.

Für die Montage in einem Kunststoffrumpf:

- Bohrer, 9 mm ($\frac{3}{8}$ Zoll)
- Spatenbohrer, 25 mm (1 Zoll) oder Lochsäge
- Seewassertaugliches Epoxidharz für Glasfaser (Glasfasersandwichrumpfe)

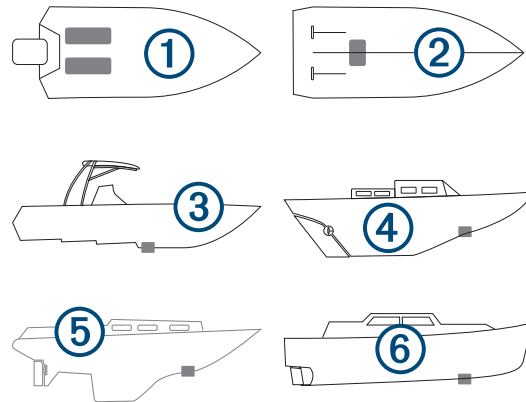
Für die Montage in einem Metallrumpf:

- Datei
- Bohrer, 13 mm ($\frac{1}{2}$ Zoll)
- Lochsäge, 32 mm ($1\frac{1}{4}$ Zoll)

Für die Installation mit einem Anpassblock:

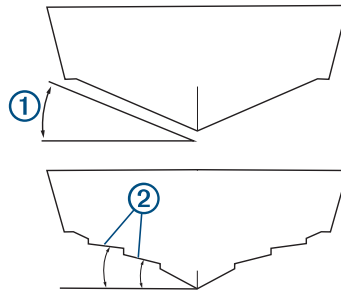
- Bandsäge oder Tischsäge
- Feile

Hinweise zur Auswahl des Montageorts



- Bei Schiffen mit Außenbord- und Z-Antrieb ① sollte der Geber vor und in der Nähe des Motors bzw. der Motoren installiert werden.
- Bei Schiffen mit Einbaumotor ② sollte der Geber vor dem Propellerantrieb und weit entfernt von diesem und vom Schaft installiert werden.
- Bei Schiffen mit Stufenrumpf ③ sollte der Geber vor der ersten Stufe montiert werden.
- Bei Schiffen mit Langkiel ④ sollte der Geber leicht schräg in einem Winkel zum Bug montiert werden und nicht parallel zur Mittelachse.
- Bei Schiffen mit Flossenkiel ⑤ sollte der Geber 25 bis 75 cm (10 bis 30 Zoll) vor dem Kiel und maximal 10 cm (4 Zoll) seitlich der Mittelachse montiert werden.
- Bei Verdrängern ⑥ sollte der Geber ca. $\frac{1}{3}$ achtern der Wasserlinie vom Bug und 150 bis 300 mm (6 bis 12 Zoll) seitlich der Mittellinie montiert werden.
- Der Geber sollte parallel zur Bug-Heck-Achse des Schiffs installiert werden.
- Der Geber sollte nicht hinter Stabilisierungsflügeln, Verstrebungen, Armaturen, Wassereintritten oder Ausflussöffnungen oder hinter anderen Stellen montiert werden, an denen Blasen oder Wasserturbulenzen entstehen.
Damit der Geber optimal funktioniert, muss er sich in turbulenzfreiem Wasser befinden.
- Der Geber sollte nicht an Stellen montiert werden, an denen er beim Zuwasserlassen, Schleppen oder Festmachen beschädigt werden könnte.
- Bei Booten mit einer Schiffsschraube darf der Geber nicht im Propeller-Verlauf montiert werden.
Der Geber kann zu einem Hohlsoğ führen, wodurch sich die Fahrleistung des Schiffes verschlechtern und die Schiffsschraube beschädigt werden kann.
- Bei Booten mit zwei Schiffsschrauben sollte der Geber möglichst zwischen den Antrieben montiert werden.

Rumpfquerschnittswinkel



Der Rumpfquerschnittswinkel ① ist der Winkel zwischen einer horizontalen Linie und dem äußeren Rumpf an einem einzelnen Punkt.

Der Rumpfquerschnittswinkel spielt eine wichtige Rolle bei der Wahl eines Gebertyps, bei der Positionierung des Gebers und bei der Entscheidung, ob Anpassblöcke verwendet werden (*Winkel des Anpassblocks, Seite 4*).

Sie können den Rumpfquerschnittswinkel mit einer Smartphone-App, einem Winkelmesser, einem Gradmesser oder einem digitalen Nivelliergerät messen. Außerdem können Sie sich beim Hersteller des Schiffs nach dem Rumpfquerschnitt eines bestimmten Punkts am Rumpf Ihres Schiffs erkundigen.

HINWEIS: Abhängig von der Form des Rumpfes kann Ihr Schiff mehrere Rumpfquerschnittswinkel aufweisen ②. Messen Sie den Rumpfquerschnittswinkel am Montageort.

Winkel des Anpassblocks

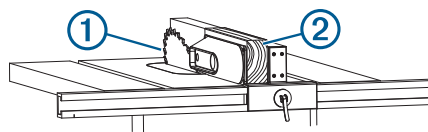
Mit einem Anpassblock wird der Schwinger parallel zur Wasserlinie positioniert, um die Genauigkeit des Echolots zu erhöhen. Sie müssen den Rumpfquerschnittswinkel des Schiffsrumpfes messen und dadurch ermitteln, ob ein Anpassblock für die Montage des Schwingers erforderlich ist. Wenn der Rumpfquerschnittswinkel am Montageort über 5° liegt, sollten Sie für die Montage des Schwingers einen Anpassblock verwenden.

Zuschneiden des Anpassblocks

⚠ ACHTUNG

Tragen Sie zum Vermeiden möglicher Personenschäden beim Bohren, Schneiden und Schleifen immer Schutzbrille, Gehörschutz und eine Staubschutzmaske.

- 1 Befestigen Sie den Anpassblock mit Holzschrauben auf einem Stück Holz.
Das Stück Holz dient als Führungsstück für den Anpassblock.
- 2 Messen Sie den Rumpfquerschnittswinkel am Montageort.
- 3 Neigen Sie das Sägeblatt der Tischsäge ①, um es an den Rumpfquerschnittswinkel anzupassen. Sichern Sie den Anschlag.

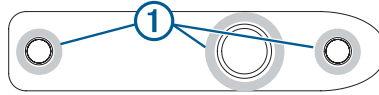


- 4 Positionieren Sie den Anpassblock so auf dem Säge Tisch, dass die Sägebandführung den Anschlag ② berührt und der Winkel mit dem Winkel am Montageort übereinstimmt.
- 5 Passen Sie den Anschlag an, sodass der Anpassblock eine Dicke von mindestens 13 mm ($1/2$ Zoll) hat.
HINWEIS: Der Anpassblock hat einen maximalen Schneidewinkel von 25°.
- 6 Schneiden Sie den Anpassblock zu.
- 7 Bearbeiten Sie den Anpassblock mit einer Feile oder einem Elektrowerkzeug, damit er so genau wie möglich an den Rumpf passt.
- 8 Verwenden Sie den verbleibenden Teil des Anpassblocks als Stützblock auf der Innenseite des Rumpfes.

Auftragen von seewassertauglichem Dichtungsmittel auf einen Schwinger für die Durchbruchmontage

Sie müssen seewassertaugliches Dichtungsmittel auf den Schwinger auftragen, damit der Bereich zwischen Anpassblock und Rumpf wasserdicht versiegelt ist. Tragen Sie das Dichtungsmittel nicht direkt auf den Schaft oder die Antirotationsschrauben auf.

Tragen Sie seewassertaugliches Dichtungsmittel ① unten auf den Schaft und die Antirotationsschrauben am Schwinger auf.



Vorbereiten des Rumpfes

Vorbereiten eines Glasfasersandwichrumpfes

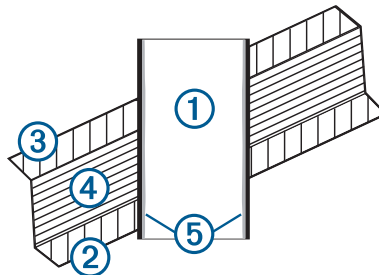
⚠ WARNUNG

Das Gerät muss mit einer oder mehreren der mitgelieferten Antirotationsschrauben montiert werden. Andernfalls könnte sich das Gerät drehen, wenn das Boot in Bewegung ist, und das Boot könnte beschädigt werden.

Bevor Sie Löcher in den Rumpf bohren, sollten Sie den Anpassblock zuschneiden (*Zuschneiden des Anpassblocks, Seite 4*).

Der Kern muss vorsichtig geschnitten und sorgfältig abgedichtet werden, um einen Wassereintritt zu verhindern.

- 1 Wählen Sie einen Montageort, der keine Unregelmäßigkeiten aufweist und sich nicht in der Nähe von Hindernissen befindet.
- 2 Markieren Sie mithilfe der Schablone die Positionen der Löcher für den Geberschaft und die Antirotationsschrauben.
Die Pfeile, die die Vorderseite des Geräts kennzeichnen, müssen zum Bug des Schiffes zeigen.
- 3 Bringen Sie von der Außenseite des Rumpfes eine Vorbohrung (3 mm ($\frac{1}{8}$ Zoll)) an der Stelle an, die für den Geberschaft markiert ist.
Das Loch muss senkrecht zur Wasseroberfläche sein.
- 4 Bringen Sie Klebeband über der Vorbohrung und dem umliegenden Bereich an der Außenseite des Rumpfes an, um Rissen in der Gelschicht vorzubeugen.
- 5 Verwenden Sie einen Spatenbohrer (25 mm (1 Zoll)) oder eine Lochsäge, um das Loch für den Geberschaft ① durch die äußere Schicht ②, die innere Schicht ③ und den Kern ④ anzubringen.
⑤



Das Loch muss senkrecht zur Wasseroberfläche sein.

TIPP: Wenn Sie die Richtung der Lochsäge umkehren, können Schäden an der Glasfaser-Gelschicht vermieden werden.

- 6 Entfernen Sie das Stück des Kernmaterials aus dem Loch.
- 7 Schleifen und säubern Sie die innere Schicht, den Kern und die äußere Schicht um das Loch.

- 8 Montieren Sie den Geber provisorisch, um die markierten Positionen der Löcher für die Antirotationsschrauben zu überprüfen.
Falls die markierten Positionen nicht mit den Löchern für die Antirotationsschrauben am Geber übereinstimmen, kennzeichnen Sie die neuen Positionen.
- 9 Bringen Sie von der Außenseite des Rumpfes mit einem Bohrer von 9 mm ($\frac{3}{8}$ Zoll) die Löcher für die Antirotationsschrauben an.
Die Löcher müssen senkrecht zur Wasseroberfläche sein.
- 10 Schleifen Sie den Bereich um die Löcher, um Staubpartikel zu entfernen.
- 11 Dichten Sie den freigelegten Teil des inneren Kerns mit seewassertauglichem Glasfaser-Epoxidharz ⑤ und lassen Sie das Harz aushärten. Befestigen Sie den Geber erst dann im Rumpf.

Vorbereiten eines Voll-Laminat-Rumpfes

WARNUNG

Das Gerät muss mit einer oder mehreren der mitgelieferten Antirotationsschrauben montiert werden. Andernfalls könnte sich das Gerät drehen, wenn das Boot in Bewegung ist, und das Boot könnte beschädigt werden.

Bevor Sie Löcher in den Rumpf bohren, sollten Sie den Anpassblock zuschneiden (*Zuschneiden des Anpassblocks, Seite 4*).

- 1 Wählen Sie einen Montageort, der keine Unregelmäßigkeiten aufweist und sich nicht in der Nähe von Hindernissen befindet.
- 2 Markieren Sie mithilfe der Schablone die Positionen der Löcher für den Geberschaft und die Antirotationsschrauben.
Die Pfeile, die die Vorderseite des Geräts kennzeichnen, müssen zum Bug des Schiffes zeigen.
- 3 Bringen Sie von der Außenseite des Rumpfes eine Vorbohrung (3 mm ($\frac{1}{8}$ Zoll)) an der Stelle an, die für den Geberschaft markiert ist.
Das Loch muss senkrecht zur Wasseroberfläche sein.
- 4 Bringen Sie Klebeband über der Vorbohrung und dem umliegenden Bereich an der Außenseite des Rumpfes an, um Rissen in der Gelschicht vorzubeugen.
- 5 Schneiden Sie mit einem Teppichmesser ein Loch in das Klebeband über der Vorbohrung.
- 6 Bringen Sie von der Außenseite des Rumpfes mit einem 25 mm (1 Zoll) großen Spatenbohrer oder einer Lochsäge das Loch für den Schaft an.
Das Loch muss senkrecht zur Wasseroberfläche sein.
- 7 Montieren Sie den Geber provisorisch und überprüfen Sie die markierten Positionen der Löcher für die Antirotationsschrauben.
Falls die markierten Positionen nicht mit den Löchern für die Antirotationsschrauben am Geber übereinstimmen, kennzeichnen Sie die neuen Positionen.
- 8 Bringen Sie von der Außenseite des Rumpfes mit einem Bohrer von 9 mm ($\frac{3}{8}$ Zoll) die Löcher für die Antirotationsschrauben an.
Die Löcher müssen senkrecht zur Wasseroberfläche sein.
- 9 Schleifen und säubern Sie den Bereich um die Löcher.

Vorbereiten eines Metallrumpfes

WARNUNG

Das Gerät muss mit einer oder mehreren der mitgelieferten Antirotationsschrauben montiert werden. Andernfalls könnte sich das Gerät drehen, wenn das Boot in Bewegung ist, und das Boot könnte beschädigt werden.

Bevor Sie Löcher in den Rumpf bohren, sollten Sie den Anpassblock zuschneiden ([Zuschneiden des Anpassblocks, Seite 4](#)).

Folgen Sie diesen Anweisungen, wenn Sie den Geber in einem Schiff mit Metallrumpf montieren.

- 1 Wählen Sie einen Montageort, der keine Unregelmäßigkeiten aufweist und sich nicht in der Nähe von Hindernissen befindet.
- 2 Markieren Sie mithilfe der Schablone die Positionen der Löcher für den Geberschaft und die Antirotationsschrauben.
Die Pfeile, die die Vorderseite des Geräts kennzeichnen, müssen zum Bug des Schiffes zeigen.
- 3 Bringen Sie von der Außenseite des Rumpfes durch den Rumpf eine 3 mm ($1/8$ Zoll) große Vorbohrung an der Stelle an, die für den Geberschaft markiert ist.
Das Loch muss senkrecht zur Wasseroberfläche sein.
- 4 Bringen Sie von der Außenseite des Rumpfes mit einer 32 mm ($1\ 1/4$ Zoll) großen Lochsäge das Loch für den Schaft an.
Das Loch muss senkrecht zur Wasseroberfläche sein.
- 5 Montieren Sie den Geber provisorisch und überprüfen Sie die markierten Positionen der Löcher für die Antirotationsschrauben.
Falls die markierten Positionen nicht mit den Löchern für die Antirotationsschrauben am Geber übereinstimmen, kennzeichnen Sie die neuen Positionen.
- 6 Bringen Sie von der Außenseite des Rumpfes mit einem Bohrer von 13 mm ($1/2$ Zoll) die Löcher für die Antirotationsschrauben an.
Die Löcher müssen senkrecht zur Wasseroberfläche sein.
- 7 Schleifen und säubern Sie den Bereich um die Löcher.

Befestigen des Gebers im Rumpf

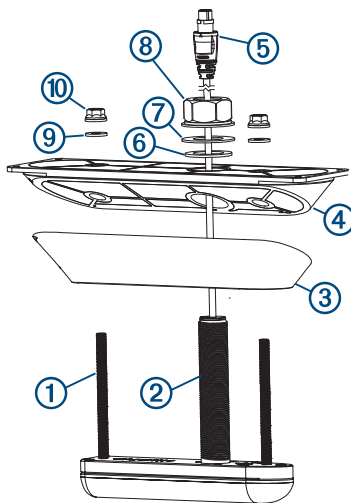
Installation im Glasfaserrumpf

Montage des Gebers in einem Glasfaserrumpf mit Anpassblock

Diese Anweisungen sollten von zwei Personen durchgeführt werden, wobei sich eine Person außerhalb des Schiffs und eine Person im Schiff befindet.

HINWEIS: Bei der Installation des Gebers in einem Schiff mit Kunststoff-Sandwichrumpf ziehen Sie die Muttern nicht zu fest an, um eine Beschädigung des Rumpfes zu vermeiden.

1 Drehen Sie die Antirotationsschrauben ① in die Aussparungen für die Antirotationsschrauben am Geber.



2 Tragen Sie seewassertaugliches Dichtungsmittel unten auf die Antirotationsschrauben und den Geberschaft ② auf.

3 Setzen Sie das Gebergehäuse sicher in die untere Hälfte des Anpassblocks ③ ein.

4 Tragen Sie seewassertaugliches Dichtungsmittel an der Seite der unteren Hälfte des Anpassblocks auf, die die Außenseite des Rumpfes berührt.

5 Tragen Sie seewassertaugliches Dichtungsmittel auf die Seite des Stützblocks ④ auf, die die Innenseite des Rumpfes berührt.

6 Führen Sie das Geberkabel ⑤ und den Geberschaft von der Außenseite des Rumpfes durch das mittlere Montageloch und die Antirotationsschrauben durch die äußeren Löcher, bis der Anpassblock den Rumpf berührt.

7 Schieben Sie auf der Innenseite des Rumpfes den Stützblock auf den Geberschaft und die Antirotationsschrauben, bis er die Innenseite des Rumpfes berührt.

Anpassblock und Geber müssen parallel zum Kiel ausgerichtet sein.

8 Tragen Sie auf der Innenseite des Rumpfes das im Lieferumfang enthaltene Schmiermittel auf den freigelegten Geberschaft und die Antirotationsschrauben auf.

9 Sichern Sie auf der Innenseite des Rumpfes den Stützblock am Geberschaft. Verwenden Sie dazu einen anpassbaren Schlüssel und die mitgelieferte Unterlegscheibe aus Gummi (24 mm) ⑥, Unterlegscheibe aus Kunststoff (26 mm) ⑦ und Mutter für den Rumpf (35 mm) ⑧.

Ziehen Sie die Mutter für den Rumpf nicht zu fest an.

10 Sichern Sie auf der Innenseite des Rumpfes mit einem 13 mm (1/2 Zoll) großen Maulschlüssel oder einem anpassbaren Schlüssel den Stützblock an den Antirotationsschrauben. Verwenden Sie dazu die mitgelieferten Unterlegscheiben (8 mm) ⑨ und die M8 Muttern ⑩.

Ziehen Sie die M8 Muttern nicht zu fest an.

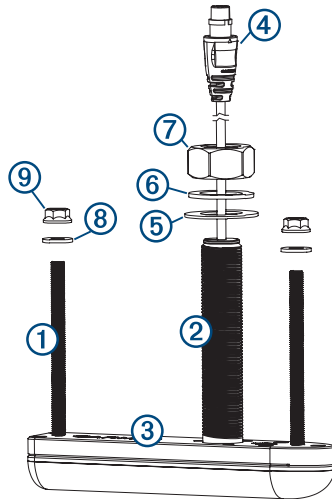
11 Bevor das Dichtungsmittel erhärtet, entfernen Sie überschüssiges Dichtungsmittel vom Anpassblock und von der Außenseite des Rumpfes, damit der Wasserfluss am Geber nicht behindert wird.

Montage des Gebers in einem Glasfaserrumpf ohne Anpassblock

Diese Anweisungen sollten von zwei Personen durchgeführt werden, wobei sich eine Person außerhalb des Schiffs und eine Person im Schiff befindet.

HINWEIS: Bei der Installation eines Schwingers in einem Schiff mit Glasfasersandwichrumpf ziehen Sie die Muttern nicht zu fest an, um eine Beschädigung des Rumpfes zu vermeiden.

1 Drehen Sie die Antirotationsschrauben ① in die Aussparungen für die Antirotationsschrauben am Geber.



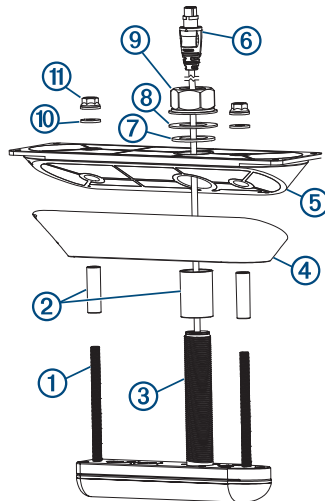
- 2 Tragen Sie seewassertaugliches Dichtungsmittel unten auf die Antirotationsschrauben und den Geberschaft ② auf sowie auch auf die Seite des Gebers ③, die den Rumpf berührt.
- 3 Führen Sie das Geberkabel ④ und den Geberschaft von der Außenseite des Rumpfes durch das mittlere Montage Loch und führen Sie die Antirotationsschrauben durch die äußeren Löcher, bis der Geber den Rumpf berührt.
- 4 Tragen Sie auf der Innenseite des Rumpfes das im Lieferumfang enthaltene Schmiermittel auf den freigelegten Geberschaft und die Antirotationsschrauben auf.
- 5 Sichern Sie auf der Innenseite des Rumpfes mit einem anpassbaren Schlüssel die mitgelieferte Unterlegscheibe aus Gummi (24 mm) ⑤, die Unterlegscheibe aus Kunststoff (26 mm) ⑥ und die Mutter für den Rumpf (35 mm) ⑦ am Geberschaft.
Ziehen Sie die Mutter für den Rumpf nicht zu fest an.
- 6 Sichern Sie auf der Innenseite des Rumpfes mit einem 13 mm (1/2 Zoll) großen Maulschlüssel oder einem anpassbaren Schlüssel die mitgelieferten Unterlegscheiben aus Kunststoff (8 mm) ⑧ und M8 Muttern ⑨ an den Antirotationsschrauben.
Ziehen Sie die M8 Muttern nicht zu fest an.
- 7 Bevor das Dichtungsmittel erhärtet, entfernen Sie überschüssiges Dichtungsmittel von der Außenseite des Rumpfes, damit der Wasserfluss am Geber nicht behindert wird.

Installation im Metallrumpf

Montage des Gebers in einem Metallrumpf mit Anpassblock

Diese Anweisungen sollten von zwei Personen durchgeführt werden, wobei sich eine Person außerhalb des Schiffs und eine Person im Schiff befindet.

- 1 Drehen Sie die Antirotationsschrauben ① in die Aussparungen für die Antirotationsschrauben am Geber.



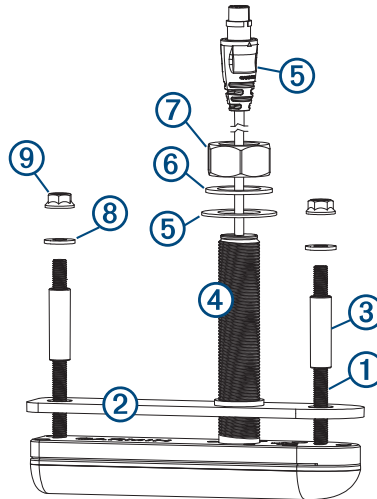
- 2 Setzen Sie die Hülsen ② auf die Antirotationsschrauben und den Geberschaft ③.
- 3 Tragen Sie seewassertaugliches Dichtungsmittel auf die Hülsen und unten auf die Antirotationsschrauben und den Geberschaft auf.
- 4 Setzen Sie das Gebergehäuse sicher in die untere Hälfte des Anpassblocks ④ ein.
- 5 Tragen Sie seewassertaugliches Dichtungsmittel an der Seite der unteren Hälfte des Anpassblocks auf, die die Außenseite des Rumpfes berührt.
- 6 Tragen Sie seewassertaugliches Dichtungsmittel auf die Seite des Stützblocks ⑤ auf, die die Innenseite des Rumpfes berührt.
- 7 Führen Sie das Geberkabel ⑥ und den Geberschaft von der Außenseite des Rumpfes durch das mittlere Montageloch und die Antirotationsschrauben durch die äußeren Löcher, bis der Anpassblock den Rumpf berührt.
- 8 Schieben Sie auf der Innenseite des Rumpfes den Stützblock auf den Geberschaft und die Antirotationsschrauben, bis er die Innenseite des Rumpfes berührt.
Anpassblock und Geber müssen parallel zum Kiel ausgerichtet sein.
- 9 Tragen Sie auf der Innenseite des Rumpfes das im Lieferumfang enthaltene Schmiermittel auf den freigelegten Geberschaft und die Antirotationsschrauben auf.
- 10 Sichern Sie auf der Innenseite des Rumpfes den Stützblock am Geberschaft. Verwenden Sie dazu einen anpassbaren Schlüssel und die mitgelieferte Unterlegscheibe aus Gummi (24 mm) ⑦, Unterlegscheibe aus Kunststoff (26 mm) ⑧ und Mutter für den Rumpf (35 mm) ⑨.
- 11 Sichern Sie auf der Innenseite des Rumpfes mit einem 13 mm (1/2 Zoll) großen Maulschlüssel oder einem anpassbaren Schlüssel den Stützblock an den Antirotationsschrauben. Verwenden Sie dazu die mitgelieferten Unterlegscheiben (8 mm) ⑩ und die M8 Muttern ⑪.
- 12 Bevor das Dichtungsmittel erhärtet, entfernen Sie überschüssiges Dichtungsmittel vom Anpassblock und von der Außenseite des Rumpfes, damit der Wasserfluss am Geber nicht behindert wird.

Montage des Gebers in einem Metallrumpf ohne Anpassblock

Diese Anweisungen sollten von zwei Personen durchgeführt werden, wobei sich eine Person außerhalb des Schiffs und eine Person im Schiff befindet.

HINWEIS: Bei der Installation eines Gebers in einem Schiff mit Aluminium- oder Stahlrumpf müssen Sie die mitgelieferte Isolierplatte verwenden.

- 1 Drehen Sie die Antirotationsschrauben ① in die Aussparungen für die Antirotationsschrauben am Geber.



- 2 Platzieren Sie die Isolierplatte ② so, dass Sie fest am Geber anliegt.
- 3 Setzen Sie die Hülsen ③ auf die Antirotationsschrauben.
- 4 Tragen Sie seewassertaugliches Dichtungsmittel unten auf den Geberschaft ④ und die Antirotationsschrauben auf sowie auf die Seite der Isolierplatte, die den Rumpf berührt.
HINWEIS: Tragen Sie auf allen Oberflächen ausreichend Dichtungsmittel auf, sodass die Platte und der Rumpf fest miteinander verbunden sind und ein Rundumdichtung gegeben ist.
- 5 Setzen Sie den Geber von der Außenseite des Rumpfes durch das Montageloch so ein, dass er sicher am Rumpf platziert ist.
- 6 Tragen Sie auf der Innenseite des Rumpfes das im Lieferumfang enthaltene Schmiermittel auf den freigelegten Geberschaft und die Antirotationsschrauben auf.
- 7 Sichern Sie auf der Innenseite des Rumpfes mit einem anpassbaren Schlüssel die mitgelieferte Unterlegscheibe aus Gummi (24 mm) ⑤, die Unterlegscheibe aus Kunststoff (26 mm) ⑥ und die Mutter für den Rumpf (35 mm) ⑦ am Geberschaft.
- 8 Sichern Sie auf der Innenseite des Rumpfes mit einem 13 mm ($1/2$ Zoll) großen Maulschlüssel oder einem anpassbaren Schlüssel die mitgelieferten Unterlegscheiben aus Kunststoff (8 mm) ⑧ und M8 Muttern ⑨ an den Antirotationsschrauben.
- 9 Bevor das Dichtungsmittel erhärtet, entfernen Sie überschüssiges Dichtungsmittel von der Außenseite des Rumpfes, damit der Wasserfluss am Geber nicht behindert wird.

Verlegen und Verbinden des Geberkabels

HINWEIS

Damit das Kabel und der Geber nicht beschädigt werden, verwenden Sie nicht das Kabel, um den Geber hochzuheben oder zu ziehen.

Sie dürfen das Geberkabel nicht kürzen und auch keinen Abschluss anbringen. Wenn das Geberkabel gekürzt wird, erlischt die Garantie.

Falls das Geberkabel nicht bis zum Kartenplotter oder bis zur Echolot-Blackbox reicht, können Sie bei Ihrem Garmin Händler oder unter buy.garmin.com ein Verlängerungskabel erwerben.

- 1 Verlegen Sie das Geberkabel zum Kartenplotter oder zur Echolot-Blackbox und verbinden Sie es. Ergreifen Sie dabei folgende Vorsichtsmaßnahmen.
 - Verlegen Sie das Kabel nicht in der Nähe anderer Kabel und nicht in der Nähe der Motoren, um mögliche Störungen des Echolotsignals zu verhindern.
 - Verlegen Sie das Kabel so, dass es nicht von anderen Geräten eingeklemmt wird.
 - Verwenden Sie Tüllen, um das Kabel zu schützen, falls es durch die Schottwand oder andere Teile des Schiffs verlegt wird.
 - Verwenden Sie Kabelbinder oder andere geeignete Befestigungsmaterialien, um das Kabel bei Bedarf zu sichern, damit es nicht beschädigt wird.
- 2 Verbinden Sie das Geberkabel mit dem entsprechenden Anschluss am Kartenplotter oder an der Echolot-Blackbox.
- 3 Ziehen Sie den Sicherungsring am Kabelstecker fest an.

Verbinden eines Geberpaares

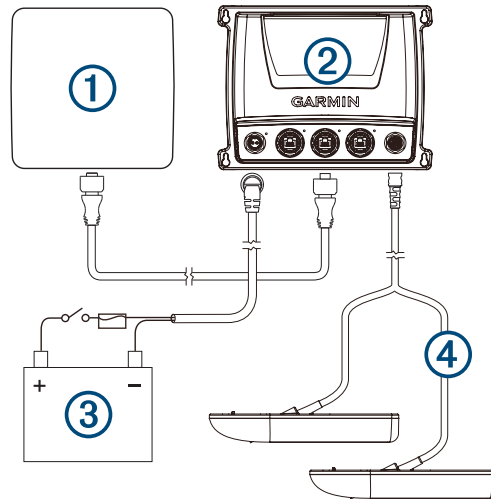
Bevor Sie ein Geberpaar verbinden, müssen Sie allen anderen Installationsanweisungen gefolgt sein.

Sie können ein Geberpaar mit der Echolot-Blackbox verbinden.

- 1 Verbinden Sie die einzelnen Geberkabel mit den jeweiligen Enden des mitgelieferten Y-Kabels.
- 2 Verbinden Sie den verbleibenden Stecker des Y-Kabels mit dem entsprechenden Anschluss an der Echolot-Blackbox.

Installationsdiagramm

Identifizieren Sie anhand dieses Diagramms die Verbindungspunkte von den Gebern zu Netzwerk, Stromversorgung und Echolot-Blackbox bei Verwendung des Y-Kabels.



Element	Beschreibung
①	Kartenplotter
②	Echolot-Blackbox
③	Stromversorgung
④	Y-Kabel

Wartung

Testen der Installation

HINWEIS

Überprüfen Sie das Boot auf Undichtigkeiten, bevor Sie es für längere Zeit im Wasser lassen.

Da zur Übertragung des Echolotsignals Wasser erforderlich ist, muss sich der Geber im Wasser befinden, um ordnungsgemäß zu funktionieren. Wenn sich der Geber außerhalb des Wassers befindet, können keine Tiefen- oder Entfernungsmessungen erstellt werden. Überprüfen Sie beim Zuwasserlassen des Boots die Schraubenlöcher unterhalb der Wasserlinie auf Undichtigkeiten.

Antifouling-Farbe

Zum Schutz von Metall vor Korrosion und zur Verlangsamung des Wachstums von Organismen, die die Leistung eines Schiffs beeinträchtigen können, sollten Sie alle sechs Monate eine Antifouling-Farbe auf Wasserbasis auf den Geber auftragen.

HINWEIS: Tragen Sie niemals eine Antifouling-Farbe auf Ketonbasis auf das Schiff auf, da Ketone viele Kunststoffe angreifen und den Geber beschädigen oder unbrauchbar machen könnten.

Reinigen des Gebers

Marines Fouling tritt schnell auf und kann die Leistung des Geräts einschränken.

- 1 Entfernen Sie den Anwuchs mit einem weichen Tuch und einem milden Reinigungsmittel.
- 2 Verwenden Sie bei starkem Fouling einen Scheuerschwamm oder einen Spachtel.
- 3 Wischen Sie das Gerät trocken.

© 2015 Garmin Ltd. oder deren Tochtergesellschaften

Garmin® und das Garmin Logo sind Marken von Garmin Ltd. oder deren Tochtergesellschaften und sind in den USA und anderen Ländern eingetragen. Diese Marken dürfen nur mit ausdrücklicher Genehmigung von Garmin verwendet werden.