



M300 SERIES

Installations- und Bedienungsanleitung

Deutsch (de-DE) | Date: 10-2019 | Dokument: 71004-2

© 2019 FLIR Systems, Inc.



Warenzeichen- und Patenterklärung

Raymarine, Tacktick, Clear Pulse, Truzoom, SeaTalk, SeaTalk^{hs}, SeaTalkng und **Micronet** sind eingetragene oder beanspruchte Marken von Raymarine Belgium.

FLIR, LightHouse, DownVision, SideVision, RealVision, HyperVision, Dragonfly, Element, Quantum, Axiom, InstaAlert, Infrared Everywhere, The World's Sixth Sense und **ClearCruise** sind eingetragene oder beanspruchte Marken von FLIR Systems, Inc.

Alle anderen in diesem Handbuch erwähnten Markenzeichen, Produktnamen oder Firmennamen werden nur zu Identifikationszwecken verwendet und sind Eigentum ihrer jeweiligen Besitzer.

Dieses Produkt ist durch Patente, Geschmacksmuster, angemeldete Patente oder angemeldete Geschmacksmuster geschützt.

Hinweis zu Patenten

Dieses Produkt wird durch die folgenden US-Patentnummern abgedeckt: 7470904, 7034301, 6812465, 7470902 und 6929410. Weitere Patente oder Entwurfspatente sind angemeldet.

Statement zum Nutzungsrecht

Sie dürfen sich maximal drei Kopien dieses Handbuchs zur eigenen Nutzung drucken. Weitere Vervielfältigungen, Verteilungen oder andere Verwendungen des Handbuchs einschließlich dessen Verkauf, Weitergabe oder Verkauf von Kopien an Dritte sind nicht erlaubt.

Exportbestimmungen

Wärmebildkameras der Serie M300 unterliegen den Exportgesetzen der Vereinigten Staaten von Amerika (USA).

Es gibt spezielle Versionen des Systems, die für den internationalen Verkauf genehmigt sind. Bitte kontaktieren Sie den Kundendienst von FLIR, wenn Sie diesbezüglich irgendwelche Fragen haben.

Kontaktdetails finden Sie auf der FLIR-Website unter www.flir.com.

Export Administration Regulations (EAR)

Dieses Dokument wird auf FLIR-Technologiestufe 1 kontrolliert. Die in diesem Dokument enthaltenen Informationen beziehen sich auf ein Produkt für doppelte Nutzung, das den US-amerikanischen Exportregeln (Export Administration Regulations, EAR) unterliegt. Das Dokument enthält FLIR-Geschäftsgeheimnisse, die einer beschränkten Offenlegungspflicht vom Gesetz her unterliegen. Die Weiterleitung unter Zuwiderhandlung gegen das US-amerikanische Recht ist verboten. Eine Autorisierung durch das US Department of Commerce ist vor dem Exportieren oder Weiterleiten an ausländische Personen oder Parteien nicht erforderlich, sofern diese nicht anderweitig untersagt ist.

Softwareaktualisierungen

Wichtige: Besuchen Sie die FLIR-Website für die neuesten Softwareversionen für Ihr Produkt.

www.flir.com/marine/support

Produkt Handbücher

Die neuesten Versionen aller englischen und übersetzten Handbücher sind im PDF-Format auf www.flir.com/marine/support zum Herunterladen verfügbar. Bitte prüfen Sie die Website, um sicherzustellen, dass Sie die neuesten Handbücher haben.

Copyright ©2019 FLIR Systems, Inc. Alle Rechte vorbehalten.

Inhalt

Kapitel 1 Wichtige Informationen.....	9
Reinigen der Kamera.....	11
Inspektion der Wärmebildkamera.....	11
Wassereintritt.....	11
Ausschlusserklärung	11
EMV-Richtlinien.....	12
Entstördrosseln	12
Anschluss an andere Geräte	12
Konformitätserklärung	13
Produktentsorgung	13
Garantierregistrierung.....	13
IMO und SOLAS.....	13
Technische Genauigkeit	13
Kapitel 2 Dokument- und Produktinformationen.....	15
2.1 Informationen im Dokument.....	16
Gültige Produkte.....	16
Zusätzliche Systemkomponenten.....	17
Produktdokumentation	17
2.2 Systemüberblick	17
2.3 Produktüberblick.....	18
M300 (Einzellinsenmodell)	18
M300 (Dualmodell).....	20
2.4 Lieferumfang.....	21
Kamera der M300-Serie	21
Lieferumfang – JCU-2 (getrennt erhältlich)	23
2.5 Kompatible Joystick-Steuereinheiten.....	24
2.6 Kompatible Multifunktionsdisplays.....	24
Softwareversion des Multifunktionsdisplays	24
Kapitel 3 Installation	25
3.1 Allgemeine Anforderungen an den Montageort	26
Sichere Kompassentfernung	27
3.2 Erforderliches Werkzeug.....	27
3.3 Gerätabmessungen	28
M300-Serie.....	28
M300-Serie mit optionalem Kamerapodest	29
JCU-2 (getrennt erhältlich)	30
3.4 Ausrichtung der Kamera	31
3.5 Montage der Kamera.....	31
Anforderungen an den Montageort.....	31
Montage der Kamera.....	32

Montage der Kamera mit dem optionalen Kamerapodest.....	34
3.6 Montage des JCU-2.....	37
Anforderungen an den Montageort.....	37
Tastaturfeld abnehmen.....	38
Oberflächenmontage der Tastatur.....	38
Aufbaumontage der Tastatur.....	40
Tastaturfeld aufsetzen.....	41
Kapitel 4 Anschlüsse	43
4.1 Allgemeine Hinweise zur Verkabelung.....	44
Kabeltypen und -längen.....	44
Kabelführung.....	44
Zugentlastung.....	44
Isolation von Gleich- und Wechselspannung.....	45
Abschirmung der Kabel.....	45
Anschluss des HD-SDI-Kabels.....	45
4.2 Anschlüsse – Überblick.....	45
Kabel anschließen.....	46
Ausrichtung der rechtwinkligen Stecker.....	47
4.3 Videoverbindungen.....	47
Video- und Netzkabel.....	49
4.4 NMEA 0183-Verbindung.....	49
4.5 Typische Systeme.....	51
4.6 Netzwerkverbindungen.....	51
Nicht-RayNet-Systeme.....	52
RayNet-Systeme mit Raymarine LightHouse 3 Multifunktionsdisplays.....	56
4.7 Stromanschluss.....	59
Stromverteilung.....	60
Nennwerte für Inlinesicherung und Thermoschutzschalter.....	63
Erdung — Dedizierter Erdungsdraht.....	63
Kapitel 5 Kamerabedienoptionen und Statussymbole	65
5.1 Kamerabedienoptionen.....	66
5.2 Kamerabild.....	66
Wärmebildkamera.....	66
Kamera-Statussymbole.....	67
Bildeinstellungen.....	71
5.3 Kamerasteuerung.....	73
Schwenken, neigen und zoomen.....	73
Grundposition.....	73
Überwachungsmodus.....	74
Kapitel 6 Bedienung über die Webschnittstelle.....	75

6.1	Webbrowser-Benutzeroberfläche – Überblick.....	76
6.2	Eine Netzwerkverbindung zur Kamera einrichten	76
6.3	Anmeldung bei der Webbrowser-Benutzeroberfläche.....	77
	Erstmalige Anmeldung	78
6.4	Videofeed	78
6.5	Kameraeinstellungsmenüs	79
6.6	Systemeinstellungen.....	79
6.7	Troubleshoot (Problembehandlung).....	80
	Eine statische IP-Adresse einrichten	80
Kapitel 7 JCU-2-Betrieb		81
7.1	Hauptmenü.....	82
7.2	JCU-2-Bedienelemente – Überblick.....	82
	Programmierbare Tasten (UPBs) der JCU-2 konfigurieren	84
Kapitel 8 MFD-Bedienung		87
8.1	Überblick	88
8.2	ClearCruise-Wärmeanalyse.....	88
8.3	Automatische Verfolgung.....	89
Kapitel 9 Wartung		91
9.1	Service und Wartung	92
9.2	Reinigen der Kamera.....	92
Kapitel 10 Systemchecks und Fehlerbehandlung.....		93
10.1	Wärmebildkamera-Fehlerbehandlung	94
10.2	FLIR Maritime Produktunterstützung und Service.....	96
Kapitel 11 Technische Spezifikation.....		99
11.1	Kameras der M300-Serie.....	100
	Technische Spezifikation	100
	Videospezifikation	101
11.2	JCU-2	101
	Technische Spezifikation	102
Kapitel 12 Ersatzteile und Zubehör		103
12.1	Ersatzteile und Zubehör – M300-Serie.....	104
12.2	FLIR-Netzwerkzubehör.....	105
12.3	RayNet-RJ45-Adapterkabel.....	106
12.4	RayNet-auf-RayNet-Kabel und -Verbinder.....	107

Kapitel 1: Wichtige Informationen



Warnung: Geräteinstallation und Gerätebetrieb

- Dieses Gerät muss in Übereinstimmung mit den angegebenen Anweisungen installiert und betrieben werden. Bei Missachtung kann es zu Personenverletzungen, Schäden am Schiff und zu verminderter Betriebsleistung kommen.
- Es wird empfohlen, eine zertifizierte Installation von einem zugelassenen Installateur vornehmen zu lassen. Bei einer zertifizierten Installation profitieren Sie von zusätzlichen Garantieleistungen. Kontaktieren Sie Ihren Händler für nähere Informationen dazu. Einzelheiten finden Sie auch auf der Garantiekarte Ihres Produktes.



Warnung: Korrosion

Um die beschleunigte galvanische Korrosion des Produkts zu vermeiden, sollten Sie sicherstellen, dass bei der Installation auf Stahl- oder Edelstahloberflächen ein nichtmetallischer Isolierungssockel verwendet wird.



Warnung: Potentielle Entzündungsquelle

Dieses Gerät ist NICHT für den Betrieb in gefährlichen/entzündlichen Bereichen geeignet. Es darf daher NIE an Orten wie dem Maschinenraum oder in der Nähe von Kraftstofftanks installiert werden.



Warnung: Erdung

Bevor dieses Gerät eingeschaltet wird, muss es gemäß den gegebenen Anweisungen geerdet werden.



Warnung: Positive Erdungssysteme

Schließen Sie das Gerät nie an ein System an, das positive Erdung verwendet.



Warnung: Spannungsversorgung

Wenn Sie dieses Produkt an eine höhere Spannung als die maximale Nennspannung für das Gerät anschließen, kann dies zu dauerhaften Gerätschäden führen. Einzelheiten zur Nennspannung des Geräts finden Sie im Abschnitt *Technische Spezifikation*.



Warnung: Hauptschalter ausschalten

Der Hauptschalter des Schiffs muss auf AUS gestellt werden, bevor Sie mit der Installation des Produkts beginnen. Soweit nicht anders angegeben, stellen Sie Kabelverbindungen nur her, wenn der Hauptschalter ausgeschaltet ist.



Warnung: Klemmgefahr

Dieses Produkt enthält bewegliche Teile, die eine Klemmgefahr darstellen können. Halten Sie sich daher zu allen Zeiten von den beweglichen Teilen fern.



Warnung: Sorgen Sie für eine sichere Navigation

Dieses Multifunktionsdisplay wurde nur als Hilfsmittel für die Navigation entwickelt. Es darf niemals den Vorrang vor soliden navigatorischen Entscheidungen haben. Nur die offiziellen Papierseekarten und Meldungen an die Schifffahrt enthalten alle aktuellen Informationen, die für eine sichere Navigation unerlässlich sind. Der Skipper ist verantwortlich für einen korrekten Umgang mit den behördlichen Unterlagen und Meldungen. Es liegt in der Verantwortung des jeweiligen Anwenders, beim Gebrauch dieses oder anderer FLIR-Geräte, die offiziellen, von den Behörden herausgegebenen Papierseekarten zu verwenden, die offiziellen Meldungen an die Schifffahrt zu beachten und jederzeit gute Seemannschaft walten zu lassen.



Warnung: Durchgehende Wache halten

Halten Sie immer eine ständige Wache, damit Sie schnell auf Gefahrensituationen reagieren können. Wenn Sie keine durchgehende Wache halten, bringen Sie dadurch sich selbst, Ihr Schiff und andere Schiffe in ernste Gefahr.

Vorsicht: Öffnen Sie nie das Gerät

Das Gerät ist versiegelt, um es vor Luftfeuchtigkeit, Staubpartikeln und anderen Schmutzstoffen zu stützen. Es ist wichtig, dass Sie unter keinen Umständen das Gerät öffnen oder das Gehäuse entfernen. Wenn Sie das Gerät öffnen:

- wird die Versiegelung aufgebrochen, was zu Schäden am Gerät führen kann, und
- es erlischt die Herstellergarantie.

Vorsicht: Schutz der Stromversorgung

Achten Sie bitte bei der Installation dieses Gerätes auf eine ausreichende Absicherung der Stromquelle mit geeigneten Sicherungen bzw. einem Sicherungsautomaten.

Vorsicht: Service und Wartung

Dieses Gerät enthält keine vom Benutzer zu wartenden Komponenten. Bitte wenden Sie sich hinsichtlich Wartung und Reparatur an einen autorisierten FLIR-Fachhändler. Nicht berechnete, eigenmächtige Reparaturen können die Garantieleistungen beeinträchtigen.

Vorsicht: Sonnenabdeckung

- Wenn Ihr Produkt mit einer Sonnenabdeckung geliefert wird, sollten Sie diese immer aufsetzen, wenn das Gerät nicht in Gebrauch ist, um es vor schädlichen Ultraviolettstrahlen (UV) zu schützen.
- Um potenzielle Schäden zu vermeiden, muss die Sonnenabdeckung jedoch abgenommen werden, wenn Sie mit hoher Geschwindigkeit fahren, sowohl im Wasser als auch beim Transport auf Land.

Reinigen der Kamera

Das Gehäuse und die Linse der Kamera müssen von Zeit zu Zeit gereinigt werden. Sie sollten die Linse reinigen, wenn Sie eine verminderte Bildqualität bemerken oder starke Verschmutzung auf der Linse sehen. Reinigen Sie die Verbindung zwischen der Gabel und dem Unterteil häufig, um zu verhindern, dass sich hier Salz oder andere Schmutzstoffe ansammeln.

Wenn Sie dieses Produkt reinigen:

- Benutzen Sie beim Reinigen des Objektivs KEINE trockenen Tücher oder scheuernde Materialien wie Papier oder Scheuerbürsten, da dies die Beschichtung zerkratzen könnte.
- Benutzen Sie KEINE ätzenden Lösungsmittel und keine Produkte auf Ammoniakbasis.
- Verwenden Sie KEINEN Hochdruckreiniger.

Beim Reinigen des Linsenfensters muss mit besonderer Vorsicht vorgegangen werden, da dieses eine entspiegelte Beschichtung aufweist, die durch ungeeignete Reinigungsmittel beschädigt werden könnte.

1. Schalten Sie die Kamera aus.
2. Reinigen Sie das Kameragehäuse mit einem sauberen, weichen Baumwolltuch. Falls erforderlich können Sie das Tuch befeuchten und ein mildes Reinigungsmittel verwenden.
3. Säubern Sie die Kameralinse.
 - Spülen Sie die Linse mit Frischwasser ab, um alle Schmutzpartikel und Salzurückstände zu entfernen.
 - Falls noch Flecken oder Schmierstreifen zurückbleiben sollten, wischen Sie das Linsenfenster vorsichtig mit einem sauberen Mikrofaser Tuch oder mit einem weichen Baumwolltuch ab.
 - Verwenden Sie, falls erforderlich, Isopropylalkohol (IPA) oder ein mildes Lösungsmittel, um hartnäckige Schmutzflecken zu entfernen.

Inspektion der Wärmebildkamera

Führen Sie regelmäßige Inspektionen der Kamera durch und prüfen Sie dabei, ob sie sicher montiert ist, ob die beschichteten Oberflächen intakt sind und ob irgendwelche Anzeichen von Korrosion auftreten.

Wenn die Stromzufuhr zur Kamera ausgeschaltet ist, rütteln Sie leicht am Kamerasockel, um sicherzustellen, dass er korrekt befestigt ist. Heben Sie die Kamera dann leicht an und prüfen Sie, ob sie frei drehbar ist, ohne dass die Lagerung dabei lose erscheint.

Wassereintritt

Haftungsausschluss für Wassereintritt

Auch wenn die Wasserfestigkeit dieses Produkts die Anforderungen des angegebenen Standards erfüllt (siehe dazu die *Technische Spezifikation* für das Produkt), sind ein Wassereintritt und daraus resultierende Folgeschäden nicht auszuschließen, wenn das Gerät einer Hochdruckreinigung unterzogen wird. FLIR FLIR übernimmt keine Garantie für Produkte, die einer Hochdruckreinigung unterzogen wurden.

Ausschlussklärung

FLIR garantiert nicht, dass dieses Produkt fehlerfrei bzw. kompatibel mit Geräten anderer Hersteller als FLIR ist.

FLIR ist nicht haftbar zu machen für Schäden oder Verletzungen oder unsachgemäße Bedienung, die auf fehlerhafte Interaktion mit herstellerfremden Geräten oder auf fehlerhafte Informationen zurückzuführen sind, die von herstellerfremden Geräten verwendet werden.

EMV-Richtlinien

FLIR -Geräte und -Zubehörartikel entsprechen den einschlägigen EMV-Richtlinien. Dadurch werden elektromagnetische Interferenzen zwischen Geräten minimiert, die sonst die Leistung Ihres Systems beeinträchtigen könnten.

Um diese Richtlinien einzuhalten, ist eine korrekte Installation unbedingte Voraussetzung!

Hinweis: In Bereichen mit äußerst starken elektromagnetischen Interferenzen kann es zu leichten Störungen auf dem Produkt kommen. Sollte dies vorkommen, dann montieren Sie das Gerät bitte weiter von der Quelle der Interferenzen entfernt.

Für **optimale** EMV-Leistung empfehlen wir Folgendes:

- FLIR -Geräte und damit verbundene Kabel sollten:
 - einen Mindestabstand zu Sendeantennen oder Kabeln von Sendeanlagen haben, die Funksignale übermitteln (z. B. UKW-Funkgeräte, -Kabel oder -Antennen). Im Fall von SSB-Funkgeräten sollte der Mindestabstand 2 m (7 Fuß) betragen.
 - einen Abstand zum Abstrahlwinkel der Radarantenne von mehr als 2 m (7 Fuß) haben. Radarstrahlen können bis zu 20° nach oben und nach unten vom Sender abstrahlen.
- Das Gerät sollte an eine getrennte Batterie angeschlossen werden, auf keinen Fall jedoch an die Starterbatterie. Auf diese Weise vermeiden Sie Fehler und Datenverluste, die auftreten können, wenn keine getrennte Batterie verwendet wird.
- FLIR -spezifizierte Kabel werden verwendet.
- Kabel sollten nicht getrennt oder verlängert werden, es sei denn, dies wird ausdrücklich im Installationshandbuch beschrieben.

Hinweis: Wo die Einhaltung der o. a. Empfehlungen nicht vollständig möglich ist, sollte dennoch immer versucht werden, den größtmöglichen Abstand zwischen den verschiedenen elektrischen Geräten einzuhalten, um die bestmöglichen EMV-Bedingungen zu gewährleisten.

Entstördrosseln

- Kabel werden möglicherweise mit vorinstallierten Entstördrosseln ausgeliefert. Diese sind aus Gründen der elektromagnetischen Verträglichkeit wichtig. Wenn Entstördrosseln getrennt von den Kabeln bereitgestellt werden (d. h. wenn sie nicht vorinstalliert sind), müssen Sie diese entsprechend der mitgelieferten Anweisungen verwenden.
- Sollten die Entstördrosseln aus bestimmten Gründen (wie z.B. Installation oder Wartung) abgenommen werden, müssen Sie sie danach wieder an der ursprünglichen Stelle montieren, bevor das Produkt verwendet wird.
- Verwenden Sie nur Entstördrosseln des korrekten Typs, die vom Hersteller oder von Fachhändlern geliefert wurden.
- Wenn in einer Installation mehrere Entstördrosseln zu einem Kabel hinzugefügt werden müssen, sollten Sie zusätzliche Kabelschellen verwenden, damit aufgrund des größeren Kabelgewichts kein Zug auf die Anschlüsse entsteht.
- Wenn Ihre Kamerainstallation lange Kabelwege erfordert, müssen Sie möglicherweise zusätzliche Entstördrosseln montieren, um akzeptable EMV-Leistung zu erzielen.

Anschluss an andere Geräte

Anforderungen an Entstördrosseln und Kabel anderer Hersteller

Wenn Sie FLIR-Geräte anderer Hersteller über ein Kabel, das nicht von FLIR bereitgestellt wurde, an Geräte anderer Hersteller anschließen, MUSS eine Entstördrossel in der Nähe des FLIR-Geräts am Kabel montiert werden.

Konformitätserklärung

FLIR Belgium BVBA erklärt, dass die folgenden Produkte den Anforderungen der EMV-Richtlinie 2014/30/EU entsprechen:

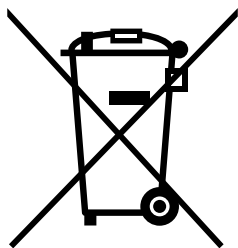
- M364C 30-Hz-Dualmodell-Wärmebildkamera, Artikelnummer E70518
- M364C 9-Hz-Dualmodell-Wärmebildkamera, Artikelnummer E70519
- M364C LR 30-Hz-Dualmodell-Wärmebildkamera, Artikelnummer E70520
- M364C LR 9-Hz-Dualmodell-Wärmebildkamera, Artikelnummer E70521
- M364 30-Hz-Einzellinsen-Wärmebildkamera, Artikelnummer E70525
- M364 9-Hz-Einzellinsen-Wärmebildkamera, Artikelnummer E70526
- M332 30-Hz-Einzellinsen-Wärmebildkamera, Artikelnummer E70527
- M332 9-Hz-Einzellinsen-Wärmebildkamera, Artikelnummer E70528
- M300C Einzellinsenkamera, Artikelnummer E70605

Die originale Konformitätserklärung kann auf der entsprechenden Produktseite der Website www.flir.com/marine eingesehen werden.

Produktentsorgung

Bitte entsorgen Sie dieses Gerät gemäß der WEEE-Richtlinien.

Die WEEE-Richtlinie regelt die Entsorgung von Elektro- und Elektronik-Altgeräten, die Materialien, Komponenten und Stoffe enthalten, welche gefährlich sind und Schäden für die menschliche Gesundheit und die Umwelt verursachen können, wenn sie nicht korrekt entsorgt werden.



Geräte, die mit dem durchgekreuzten Mülleimersymbol gekennzeichnet sind, sollten nicht in unsortiertem Haushaltsabfall entsorgt werden. In vielen Regionen haben die örtlichen Behörden Programme eingerichtet, unter denen Anwohner elektrische und elektronische Geräte in Recycling-Zentren oder an anderen Sammelpunkten entsorgen können. Nähere Informationen zu Sammelpunkten für elektrische und elektronische Geräte in Ihrer Region finden Sie auf der Raymarine-Website: www.raymarine.eu/recycling.



Garantieregistrierung

Bitte besuchen Sie www.flir.com und registrieren Sie Ihr FLIR-Produkt online.

Es ist wichtig, dass Sie dabei alle Eignerdaten eintragen, um in den Genuss der vollständigen Garantieleistungen zu kommen. In der Geräteverpackung finden Sie ein Strichcodeetikett mit der Seriennummer des Geräts. Sie müssen diese Seriennummer bei der Online-Registrierung eingeben. Bitte bewahren Sie das Etikett für die zukünftige Bezugnahme auf.

IMO und SOLAS

Das in diesem Dokument beschriebene Gerät wurde konzipiert für den Einsatz auf Sport-/Freizeitschiffen und kleinen Arbeitsbooten, die NICHT den Beförderungsregelungen der IMO (International Maritime Organization) und SOLAS (Safety of Life at Sea) unterliegen.

Technische Genauigkeit

Nach unserem besten Wissen und Gewissen waren alle technischen Daten in diesem Handbuch zum Zeitpunkt der Drucklegung korrekt. Allerdings kann FLIR nicht für etwaige (unbeabsichtigte) Fehler haftbar gemacht werden. Im Zuge der ständigen

Produktverbesserung können von Zeit zu Zeit Diskrepanzen zwischen Produkt und Handbuch auftreten. Produktänderungen und Änderungen in den FLIR-Spezifikationen werden ohne vorherige Ankündigung vorgenommen. Bitte besuchen Sie die FLIR-Website (www.flir.com/marine/support), um sicherzustellen, dass Sie die neuesten Versionen Ihrer Produkthandbücher haben.

Kapitel 2: Dokument- und Produktinformationen

Kapitelinhalt

- 2.1 Informationen im Dokument auf Seite 16
- 2.2 Systemüberblick auf Seite 17
- 2.3 Produktüberblick auf Seite 18
- 2.4 Lieferumfang auf Seite 21
- 2.5 Kompatible Joystick-Steuereinheiten auf Seite 24
- 2.6 Kompatible Multifunktionsdisplays auf Seite 24

2.1 Informationen im Dokument

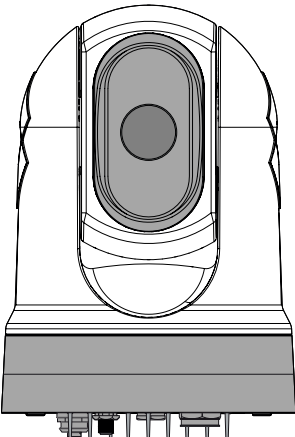
Dieses Dokument enthält wichtige Informationen zu Installation und Betrieb Ihres FLIR-Produkts. Das Dokument enthält Informationen dazu:

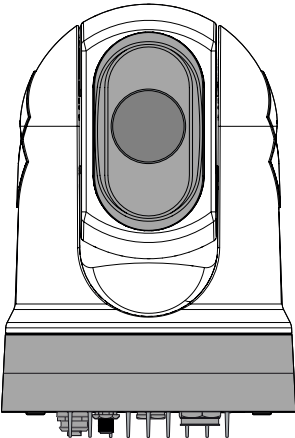
- wie Sie die Installation planen und sicherstellen, dass Sie die erforderliche Ausrüstung haben,
- wie Sie das Produkt installieren, anschließen und in ein Schiffselektroniksystem integrieren,
- Wie Sie Ihr Produkt über einen geeigneten Videomonitor, Joystick (JCU), Webbrowser oder Multifunktionsdisplay (MFD) verwenden.
- wie Sie eventuelle Probleme beheben und falls erforderlich Hilfe anfordern.

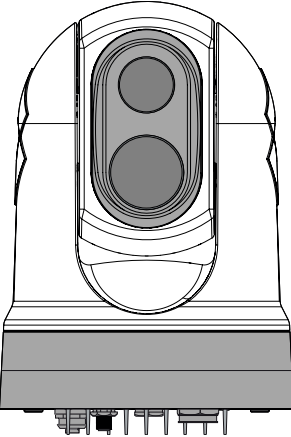
Dieses und andere FLIR-Produktdokumente können unter www.flir.com/marine/support im PDF-Format heruntergeladen werden.

Gültige Produkte

Dieses Dokument gilt für die folgenden Produkte:

Einzellinsenmodell			
	Art.-Nr.	Name	Beschreibung
	E70528	M332 (9 Hz)	<ul style="list-style-type: none"> • 24° Sichtfeld • 320 px Wärmesensor-Auflösung
	E70527	M332 (30 Hz)	
	E70526	M364 (9 Hz)	<ul style="list-style-type: none"> • 24° Sichtfeld • 640 px Wärmesensor-Auflösung
	E70525	M364 (30 Hz)	

Einzellinsenmodell			
	Art.-Nr.	Name	Beschreibung
	E70605	M300C (30 Hz)	DLTV-Sensor für sichtbares Licht mit Auflösung von 1080 px und 30-fachem Zoom

Dualmodell			
	Art.-Nr.	Name	Beschreibung
	E70521	M364C LR (9 Hz)	<ul style="list-style-type: none"> • 18° Sichtfeld • 640 px Wärmesensor-Auflösung • DLTV-Sensor für sichtbares Licht mit Auflösung von 1080 px und 30-fachem Zoom
	E70520	M364C LR (30 Hz)	
	E70519	M364C (9 Hz)	<ul style="list-style-type: none"> • 24° Sichtfeld • 640 px Wärmesensor-Auflösung • DLTV-Sensor für sichtbares Licht mit Auflösung von 1080 px und 30-fachem Zoom
	E70518	M364C (30 Hz)	

Zusätzliche Systemkomponenten

Wärmebildkameras der Serie M300 können zusammen mit den folgenden optionalen Artikeln verwendet werden, die getrennt von FLIR erhältlich sind:

- **JCU-2-Joystick:** eine Fernbedienungstastatur für FLIR-Wärmebildkameras (500-0398-10). Die Tastatur interagiert direkt mit unterstützten Wärmebildkameras und sie erfordert keine anderen Produkte (wie z. B. ein MFD) im Netzwerk. Ein JCU-2-Joystick kann mit mehreren Wärmebildkameras gekoppelt werden und Sie können auch eine Kamera mit mehreren Joysticks koppeln.
- **JCU-1 und JCU-3:** Nähere Informationen zu diesen Fernbedienungstastaturen finden Sie unter: [2.5 Kompatible Joystick-Steuereinheiten](#)

Produktdokumentation

Die folgende Dokumentation gilt für Ihr Produkt:

Beschreibung	Art.-Nr.
M300 Wärmebildkamera – Installations- und Betriebsanleitung Installation und Betrieb einer Wärmebildkamera der Serie M300 und Anschluss an ein Schiffselektroniksystem.	71004
Montageschablone für M300-Serie Schablone für die Montage einer Wärmebildkamera der M300-Serie.	77005
Schablone für Podestmontage der M300-Serie Bohrvorlage für die Montage des Kamerapodests.	77006
LightHouse™ 3 MFD – Erweiterte Betriebsanleitung Einzelheiten zum Gebrauch der Video-Anwendung auf mit (Raymarine®) LightHouse™ 3 kompatiblen Multifunktionsdisplays.	81370

2.2 Systemüberblick

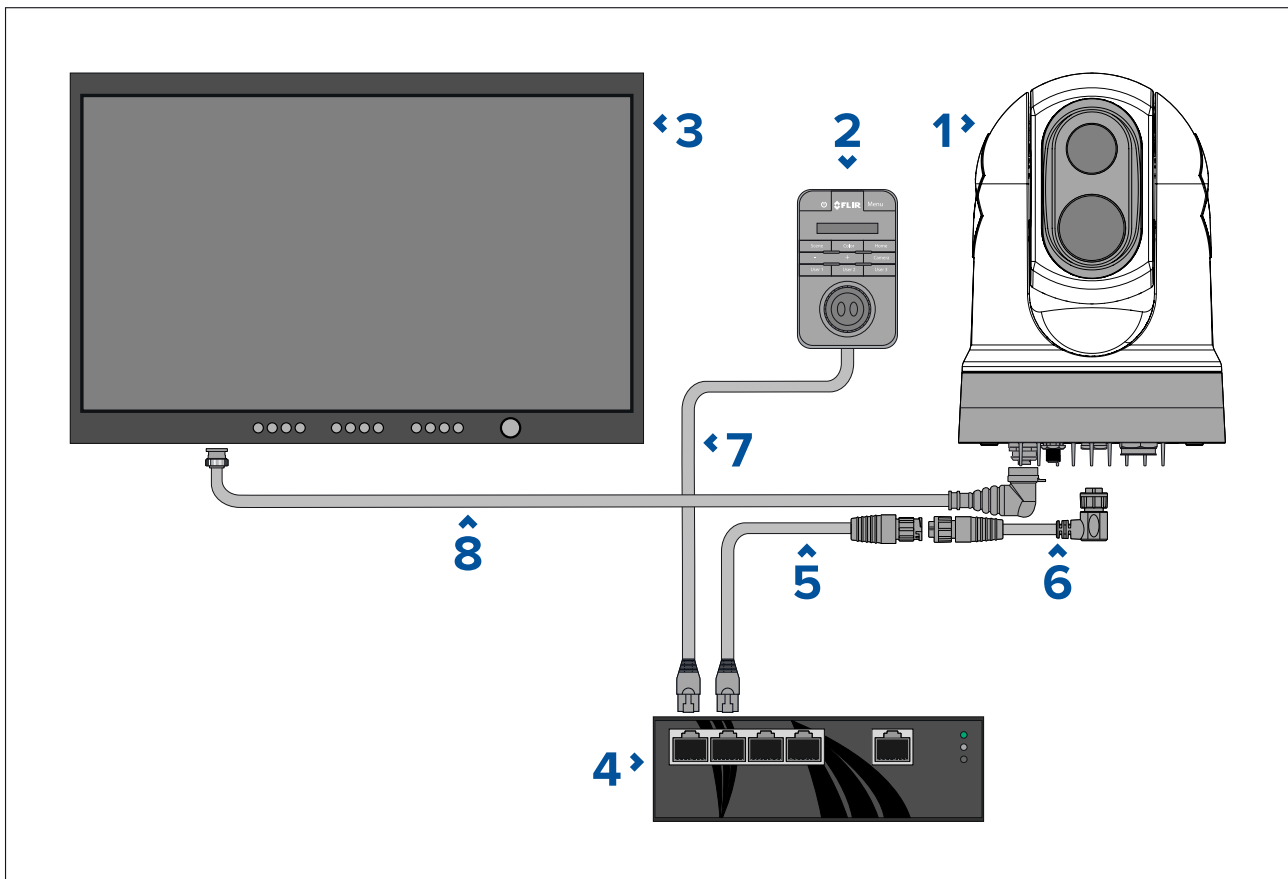
Die Kamera bietet ein breites Spektrum flexibler Verbindungsoptionen für die Integration in Ihr Elektroniksystem.

Mit der richtigen Kombination von Geräten und Verbindungen können Sie das Kamerabild an den am besten geeigneten Orten auf Ihrem Schiff anzeigen und steuern.

Die folgende Abbildung zeigt ein **typisches** Installationsszenario. Weitere Konfigurationsbeispiele für große und kleine Systeme finden Sie unter: [4.6 Netzwerkverbindungen](#)

Einen Überblick über die Video-Verbindungsoptionen der Kamera finden Sie unter: [4.3 Videoverbindungen](#)

Hinweis: Die Stromversorgung ist in dieser Abbildung nicht angezeigt. Die Kamera und die anderen Geräte in der Abbildung benötigen je ihren eigenen Stromanschluss.



1	Kamera der M300-Serie
2	Joystick-Steuereinheit (z. B. JCU-2), getrennt erhältlich
3	HD-SDI-Display, getrennt erhältlich von Drittanbietern
4	Ethernet-Netzwerk-Switch mit PoE, getrennt erhältlich als 4141042
5	RayNet-auf-RJ45-Adapterkabel (120 mm / 4,7 Zoll) (im Lieferumfang enthalten)
6	Abgewinkeltes RayNet-auf-RayNet-Kabel (3 m / 9,8 Fuß) (im Lieferumfang enthalten)
7	RJ45-RJ45-Netzwerkkabel, in verschiedenen Längen getrennt erhältlich – siehe dazu p.105 — FLIR-Netzwerkzubehör
8	Abgewinkeltes HD-SDI-Kabel (mit BNC-Steckern) (3 m / 9,8 Fuß) (im Lieferumfang enthalten)

2.3 Produktüberblick

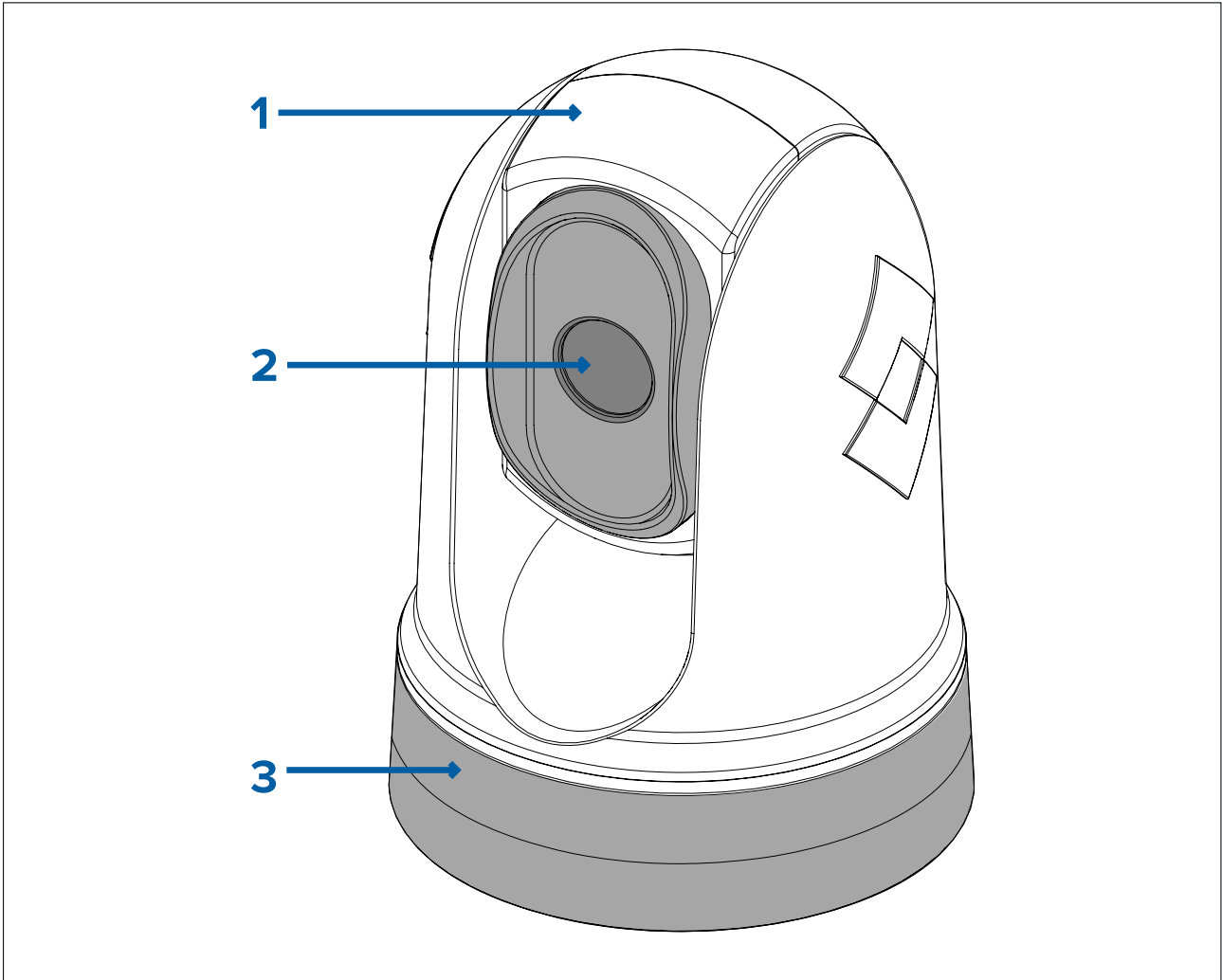
M300 (Einzellinsenmodell)

Das Einzellinsenmodell der M300-Serie ist eine Kamera für Tagsicht oder Wärmebilder (je nach Modell), die auf fast allen Arten von Booten und Schiffen eingesetzt werden kann.

Je nach dem gewählten Modell wird die Kamera eines der beiden folgenden Bilderfassungssysteme verwenden:

- **Tagsicht** – liefert ein gestochen scharfes Farbbild bei Tageslicht. Eine Tagsichtkamera kann Ihnen z. B. helfen, Ihre Umgebung zu überwachen oder weit entfernte Objekte vergrößert anzuzeigen.

- **Wärmebild** – bietet sowohl bei niedriger Lichtstärke als auch in völliger Dunkelheit klare Bilder. Dies kann Ihnen z. B. helfen, nachts zu navigieren oder in der Dunkelheit Hindernisse zu identifizieren.



1. Neigungsbaugruppe
2. Objektivfenster
3. Schwenkbaugruppe

Ein System der Serie M300 bietet die folgenden Schlüsselfunktionen und Leistungsmerkmale:

- IP-Konnektivität für vereinfachte Installation und Systemintegration.
- 4 gleichzeitige Videoausgänge, einschließlich einem H264-codierten IP-Video stream – nähere Informationen dazu finden Sie unter: [p.47 — Videoverbindungen](#)
- Schwenken und Neigen über dedizierten Joystick, Multifunktionsdisplay (MFD) oder Webbrowser.
- 2-achsige mechanische Kamerastabilisierung für wechselnde Umgebungsbedingungen.
- Vordefinierte Szenenmodi, die für bestimmte Umgebungsbedingungen optimiert sind.
- Color Thermal Vision (CTV)-Kombinationsmodus – verbindet Wärmebild- und farbige Tagsicht-Videofeeds für die verbesserte Identifizierung von Seezeichen, Schiffen und anderen Zielen während der Dunkelheit.
- Multi Spectral Dynamic Imaging (MSX)-Kombinationsmodus – fügt spezifische Details aus dem Tagsicht-Videofeed in Echtzeit zum Wärmebild-Videofeed hinzu, um die Ränder von Objekten im Wärmebild-Videofeed zu erkennen und zu verdeutlichen.
- ClearCruise™-Objekterkennung – intelligente Wärmeanalysetechnologie, die akustische und visuelle Alarme ausgibt, wenn „wasserfremde“ Objekte in der Szene identifiziert werden. (Erfordert ein Raymarine®-MFD mit LightHouse-Software Version™3.10 oder höher.)
- ClearCruise™ Augmented Reality – überlagert den Videofeed mit Schichten von digitalen Informationen. Schiffsdaten werden verwendet, um informativen Text und Bilder

(Markierungen) zu generieren, die reale Objekte überlagern. (Erfordert ein Raymarine®-MFD mit LightHouse-Software Version TM3.10 oder höher.)

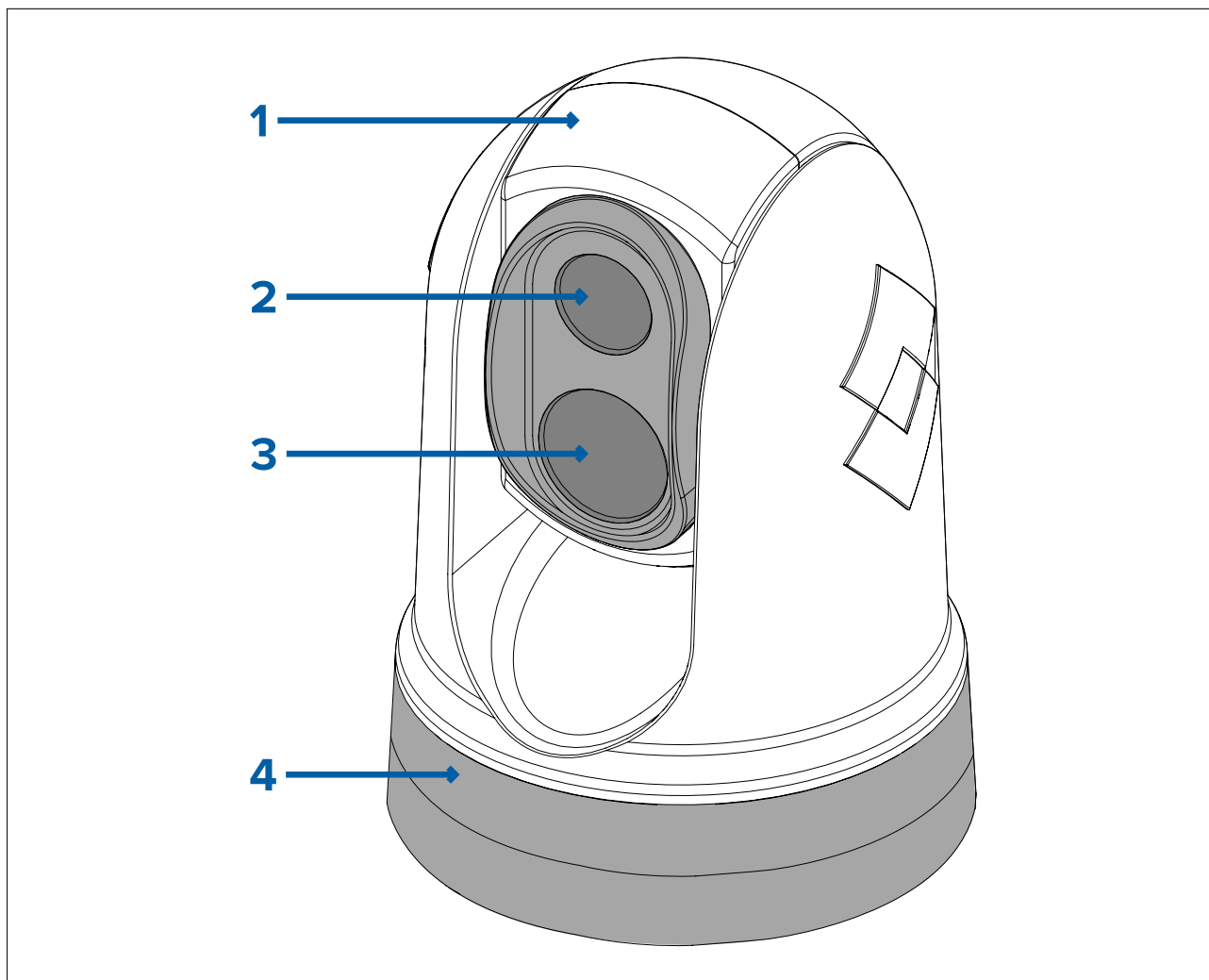
- Automatische Fensterheizung, um das Objektivfenster bei kaltem Wetter eisfrei zu halten
- 12 oder 24 V Gleichspannung

M300 (Dualmodell)

Das Dualmodell der M300-Serie ist eine Kamera mit einem Tagsicht- und einem Wärmebildsystem, die auf fast allen Arten von Booten und Schiffen eingesetzt werden kann.

Dualmodelle haben zwei verschiedene Bilderfassungssysteme:

- **Tagsicht** – liefert ein gestochen scharfes Farbbild bei Tageslicht. Eine Tagsichtkamera kann Ihnen z. B. helfen, Ihre Umgebung zu überwachen oder weit entfernte Objekte vergrößert anzuzeigen.
- **Wärmebild** – bietet sowohl bei niedriger Lichtstärke als auch in völliger Dunkelheit klare Bilder. Dies kann Ihnen z. B. helfen, nachts zu navigieren oder in der Dunkelheit Hindernisse zu identifizieren.



1. Neigungsbaugruppe
2. Objektiv für Wärmebild
3. Objektiv für Tagsicht
4. Schwenkbaugruppe

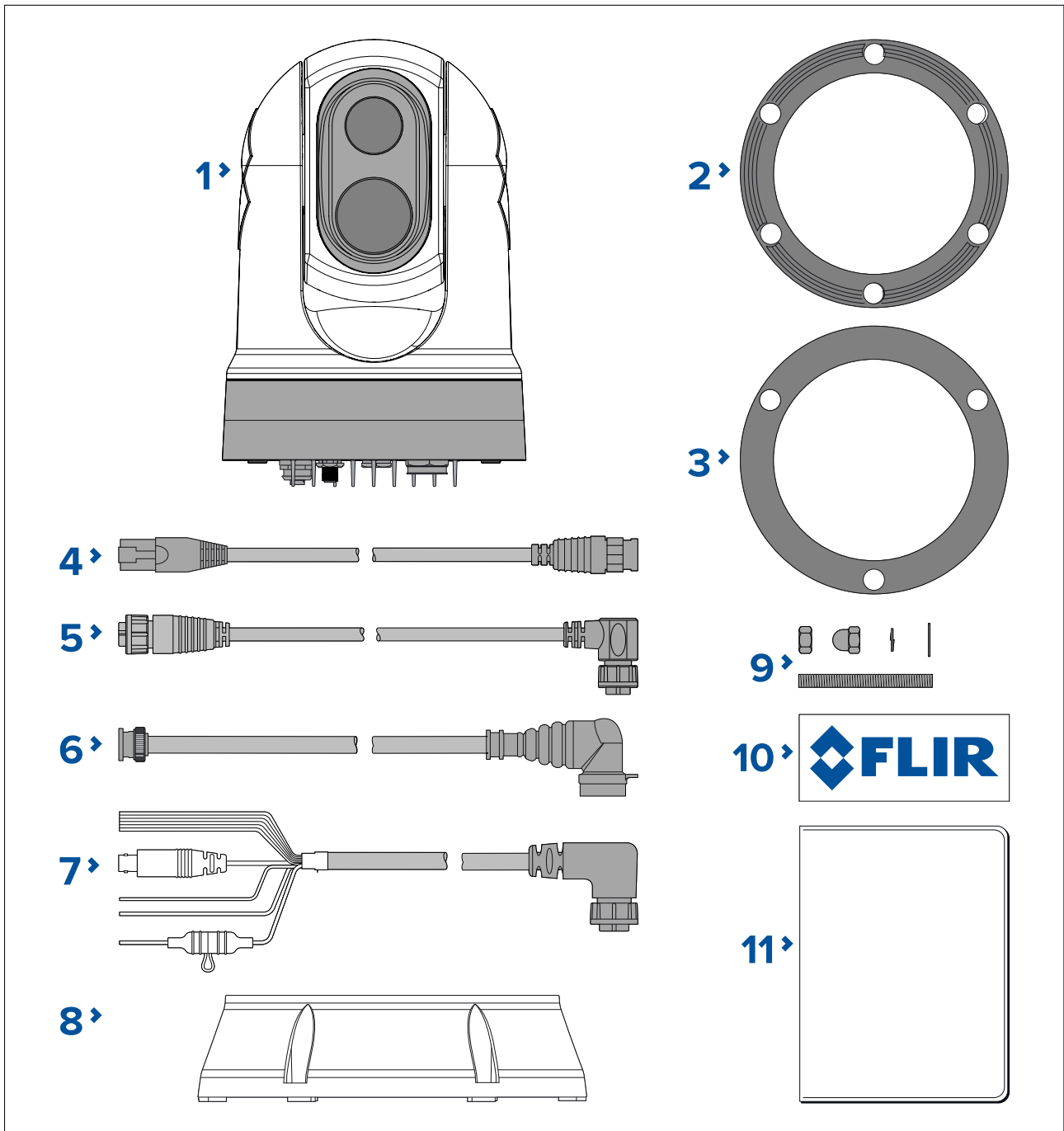
Ein System der Serie M300 bietet die folgenden Schlüsselfunktionen und Leistungsmerkmale:

- IP-Konnektivität für vereinfachte Installation und Systemintegration.
- 4 gleichzeitige Videoausgänge, einschließlich einem H264-codierten IP-Videostream – nähere Informationen dazu finden Sie unter: [p.47 — Videoverbindungen](#)
- Schwenken und Neigen über dedizierten Joystick, Multifunktionsdisplay (MFD) oder Webbrowser.

- 2-achsige mechanische Kamerastabilisierung für wechselnde Umgebungsbedingungen.
- Vordefinierte Szenenmodi, die für bestimmte Umgebungsbedingungen optimiert sind
- Color Thermal Vision (CTV)-Kombinationsmodus – verbindet Wärmebild- und farbige Tagsicht-Videofeeds für die verbesserte Identifizierung von Seezeichen, Schiffen und anderen Zielen in der Dunkelheit.
- Multi Spectral Dynamic Imaging (MSX)-Kombinationsmodus – fügt spezifische Details aus dem Tagsicht-Videofeed in Echtzeit zum Wärmebild-Videofeed hinzu, um die Ränder von Objekten im Wärmebild-Videofeed zu erkennen und zu verdeutlichen.
- ClearCruise™-Objekterkennung – intelligente Wärmeanalysetechnologie, die akustische und visuelle Alarme ausgibt, wenn „wasserfremde“ Objekte in der Szene identifiziert werden. (Erfordert ein Raymarine®-MFD mit LightHouse-Software Version ™3.10 oder höher.)
- ClearCruise™ Augmented Reality – überlagert den Videofeed mit Schiffsdaten in Form von Text und Bildern (Markierungen), die reale Objekte überlappen. (Erfordert ein Raymarine®-MFD mit LightHouse-Software Version ™3.10 oder höher.)
- Automatische Fensterheizung, um das Objektivfenster bei kaltem Wetter eisfrei zu halten
- 12 oder 24 V Gleichspannung

2.4 Lieferumfang

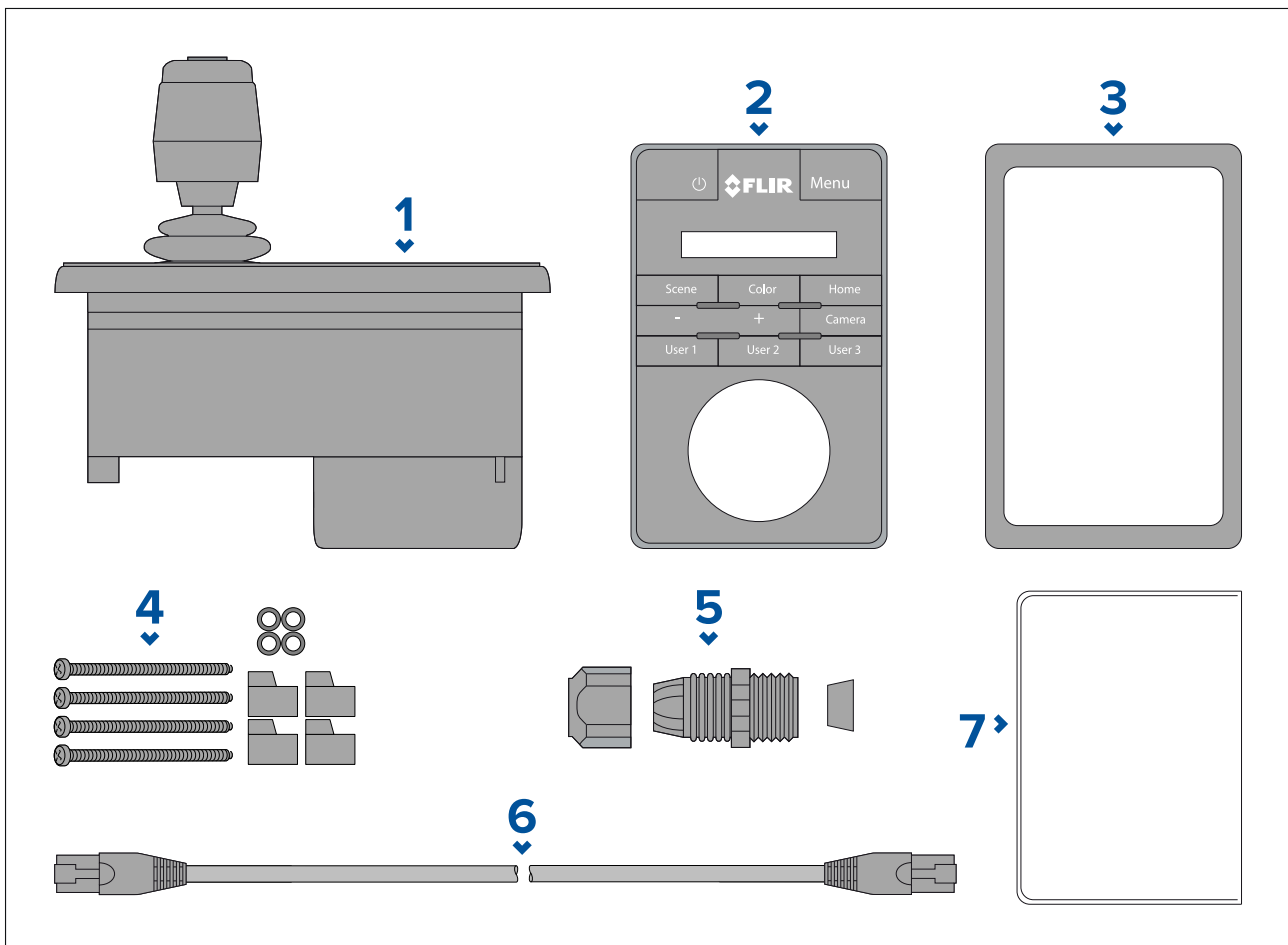
Kamera der M300-Serie



1. M300-Kamera
2. Dichtung für Kamerasockel
3. Kameradichtung
4. RayNet-auf-RJ45-Adapterkabel, 120 mm (4,72 Zoll)
5. Abgewinkeltes RayNet-auf-RayNet-Kabel, 3 m (9,8 Fuß)
6. Abgewinkeltes HD-SDI-Videokabel (mit BNC-Steckern), 3 m (9,8 Fuß)
7. Abgewinkeltes Spannungs-/NMEA 0183-/Videokabel, 3 m (9,8 Fuß)
8. Kamerapodest
9. Befestigungselemente: Muttern, Hutmuttern, Federscheiben, Unterlegscheiben, Gewindebolzen (je 3 Stück)
10. 2 selbstklebende Aufkleber (nur für Ball-Down-Montage)
11. Dokumentationspaket

Lieferumfang – JCU-2 (getrennt erhältlich)

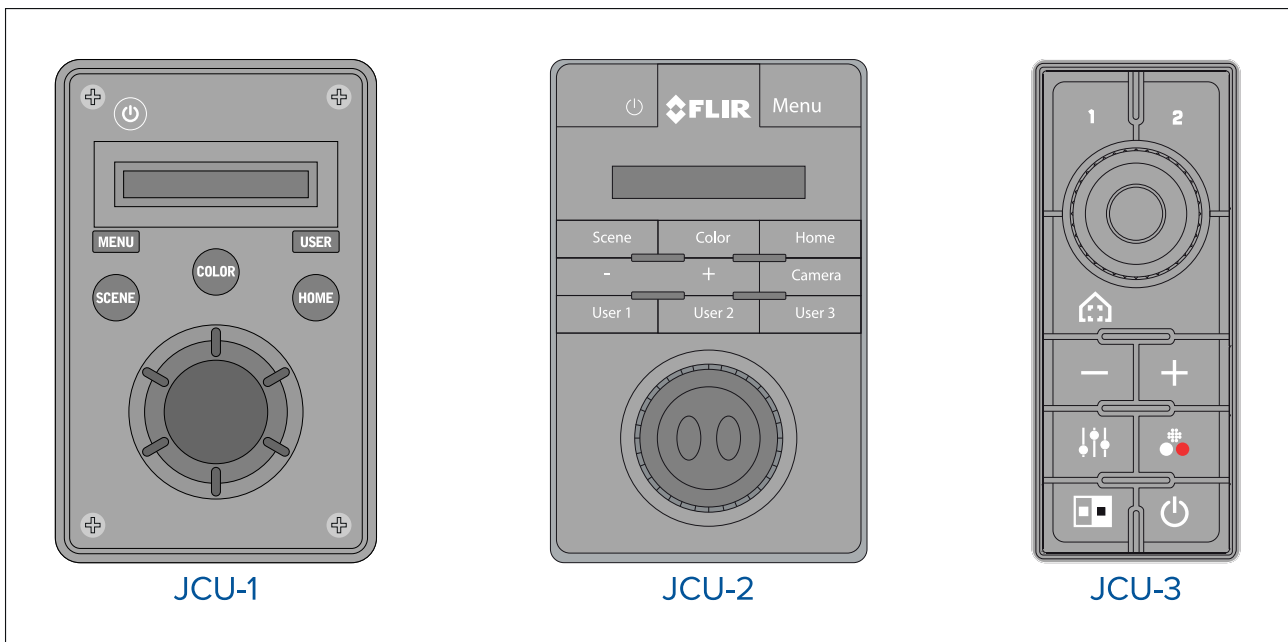
Die Teile im Lieferumfang der optionalen Tastatur sind nachfolgend abgebildet.



1. JCU-2-Joystick
2. Tastaturabdeckung
3. Montagedichtung
4. Montageschrauben, Gummischeiben, Montageklammern (je 4 Stück)
5. RJ45-Verbinder
6. RJ45-auf-RJ45-Ethernet-Kabel, 7,6 m (25 Fuß)
7. Dokumentationspaket

2.5 Kompatible Joystick-Steuereinheiten

Eine Joystick-Steuereinheit (JCU) kann als optionales Zubehörteil erworben werden. Damit können Sie die Kamera fernsteuern.



JCU-Modell	Art.-Nr.	Weitere Informationen und Handbücher
JCU-1	500-0385-00	www.raymarine.com/view/index.cfm?id=17603
JCU-2	500-0398-10	www.flir.com/products/jcu2/
JCU-3	A80510	www.flir.com/products/jcu3/

2.6 Kompatible Multifunktionsdisplays

Das Kamerabild kann auf einem Raymarine-Multifunktionsdisplay (MFD) angezeigt und von dort gesteuert werden.

Hinweis: Ein Raymarine® LightHouse-MFD ist für die Verwendung einer Kamera der M300-Serie nicht unbedingt erforderlich, aber es ist möglich, dass einige Funktionen der Kamera ohne ein solches MFD nicht verwendet werden können.

Dieses Produkt ist mit den folgenden Raymarine® LightHouse 3-Multifunktionsdisplays kompatibel:

- eS-Serie (von LightHouse 2 auf LightHouse 3 aktualisiert)
- gS-Serie (von LightHouse 2 auf LightHouse 3 aktualisiert)
- Axiom
- Axiom Pro
- Axiom XL

Softwareversion des Multifunktionsdisplays

Um dieses Produkt mit einem Raymarine®-Multifunktionsdisplay (MFD) zu verwenden, müssen Sie sicherstellen, dass Ihr MFD **Version 3.10** oder höher der LightHouse™ 3-Software verwendet.

Hinweis:

- Die neueste LightHouse™ MFD-Software ist auf www.raymarine.de/software verfügbar.

Kapitel 3: Installation

Kapitelinhalt

- 3.1 Allgemeine Anforderungen an den Montageort auf Seite 26
- 3.2 Erforderliches Werkzeug auf Seite 27
- 3.3 Gerätabmessungen auf Seite 28
- 3.4 Ausrichtung der Kamera auf Seite 31
- 3.5 Montage der Kamera auf Seite 31
- 3.6 Montage des JCU-2 auf Seite 37

3.1 Allgemeine Anforderungen an den Montageort

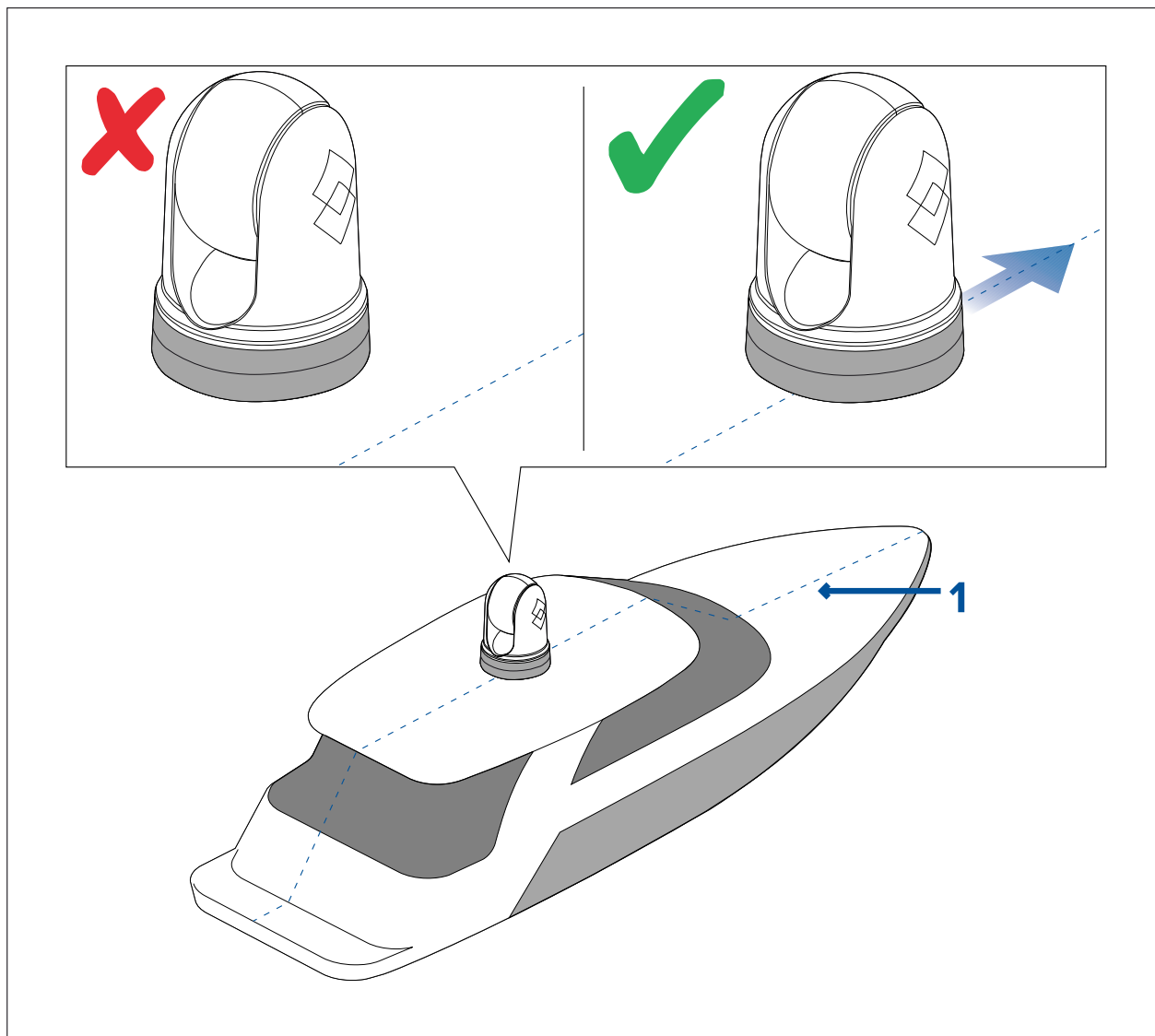
Wichtige Erwägungen bei der Wahl eines geeigneten Montageorts für Ihr Produkt.

Wählen Sie einen Montageort:

- an dem das Produkt vor Beschädigungen und starker Vibration geschützt ist,
- der gut belüftet ist und sich nicht in der Nähe von Wärmequellen befindet,

Berücksichtigen Sie bei der Auswahl des Montageorts die folgenden Gesichtspunkte, um einen zuverlässigen und störungsfreien Betrieb zu gewährleisten:

- **Zugang** – Es muss unter dem Gerät genügend Freiraum für die Kabelanschlüsse verfügbar sein, ohne dass die Kabel scharf abgeknickt werden.
- **Mittschiffslinie** – Das Produkt sollte so nahe an der Mittschiffslinie wie möglich installiert werden, um bei allen Blickwinkeln eine symmetrische Ansicht anzuzeigen.



1. Mittschiffslinie

- **Freie Sicht** – Das Produkt sollte freie Sicht auf das Wasser haben mit minimalen Beschränkungen des 360°-Rundumblicks.
- **Störungen** – Wählen Sie einen Montageort, der weit genug von Geräten entfernt ist, die elektrische Störimpulse erzeugen könnten, wie z. B. Motoren, Generatoren oder Funkgeräte.
- **Magnetischer Kompass** – Bitte lesen Sie den Abschnitt *Sichere Kompassentfernung* in diesem Dokument, in dem Sie Informationen zum empfohlenen Mindestabstand zwischen diesem Produkt und Kompassen auf Ihrem Schiff finden.
- **Höhe** – Das Produkt sollte so hoch wie möglich montiert werden, um freie Sicht in alle Richtungen zu gewährleisten.

- **Stromquelle** – Um die Kabelwege so kurz wie möglich zu halten, sollte das Produkt möglichst nahe an der Gleichspannungsquelle des Schiffes montiert werden.
- **Montageoberfläche** – Vergewissern Sie sich, dass das Gerät auf der gewählten Montagefläche sicher angebracht werden kann. Lesen Sie die Gewichtsinformationen in der *technischen Spezifikation* für dieses Produkt, und stellen Sie sicher, dass die ausgewählte Montageoberfläche dieses Gewicht tragen kann. Montieren Sie keine Geräte und bohren Sie keine Löcher an Orten, an denen Struktur des Schiffes (z. B. der Schiffsrumpf) beschädigt werden könnte.

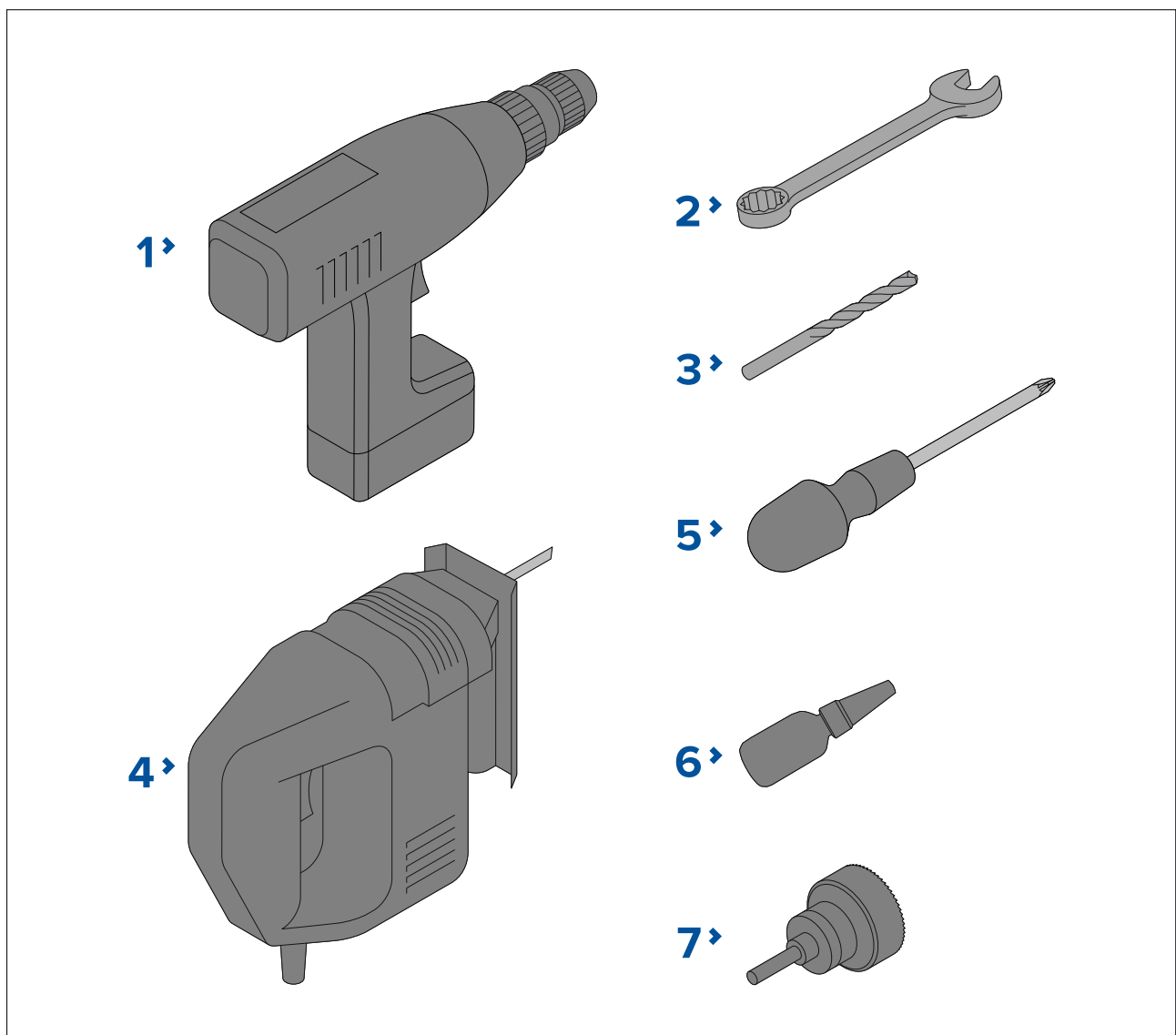
Sichere Kompassentfernung

Um mögliche Störimpulse mit den Magnetkompassen des Schiffes zu vermeiden, müssen Sie sicherstellen, dass das Produkt weit genug vom Kompass entfernt ist.

Bei der Auswahl eines geeigneten Montageorts für das Produkt sollten Sie die größtmögliche Entfernung zwischen dem Gerät und jeglichen Kompassen einhalten. Typischerweise sollte dies mindestens 1 m (3,3 Fuß) in allen Richtungen sein. Bei kleineren Booten kann es jedoch unter Umständen nicht möglich sein, das Produkt so weit von einem Kompass entfernt zu montieren. Stellen Sie in diesem Fall bei der Wahl des Montageorts sicher, dass der Kompass durch das eingeschaltete Gerät nicht beeinflusst wird.

3.2 Erforderliches Werkzeug

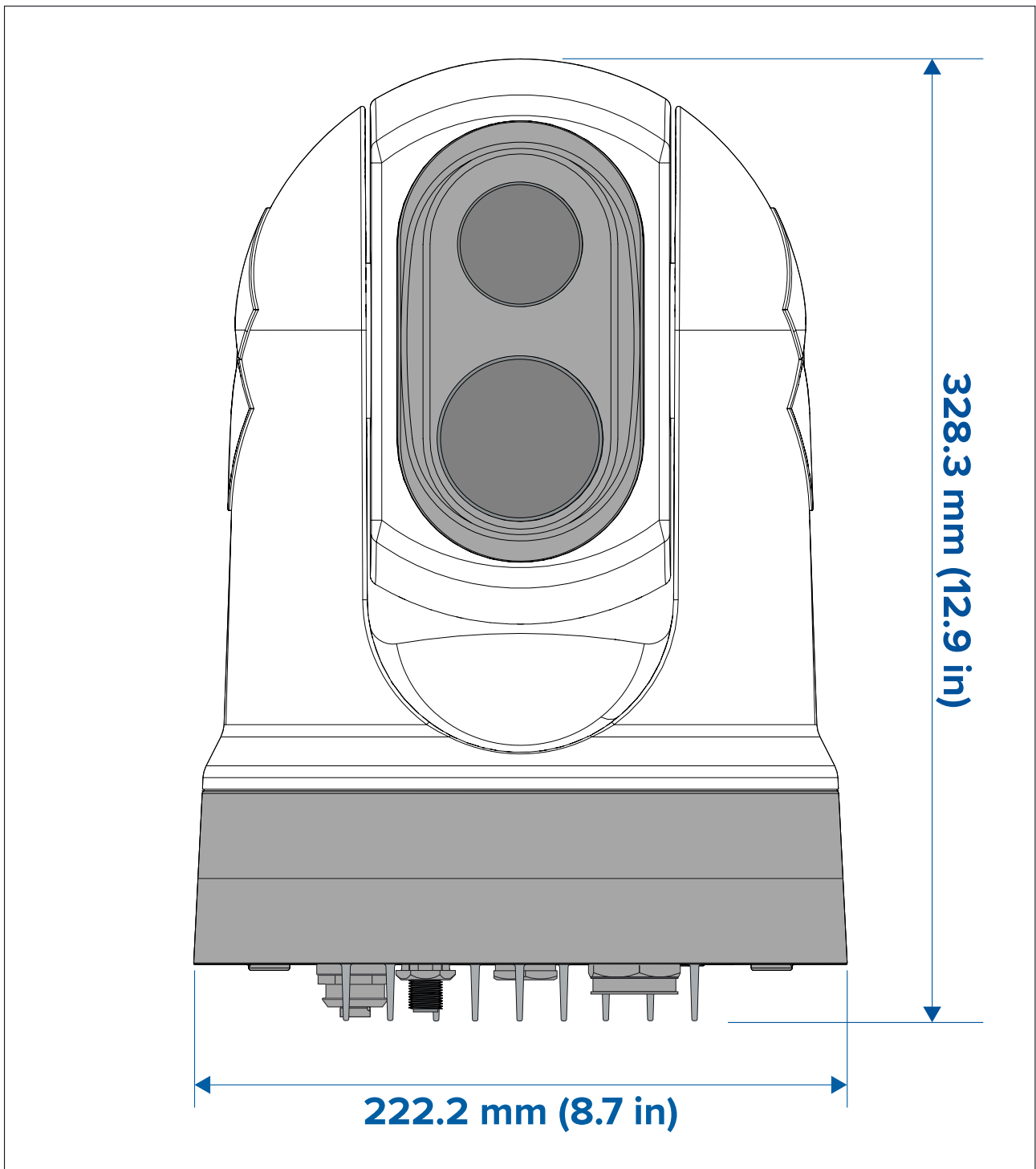
Die folgenden Werkzeuge werden für die Installation benötigt.



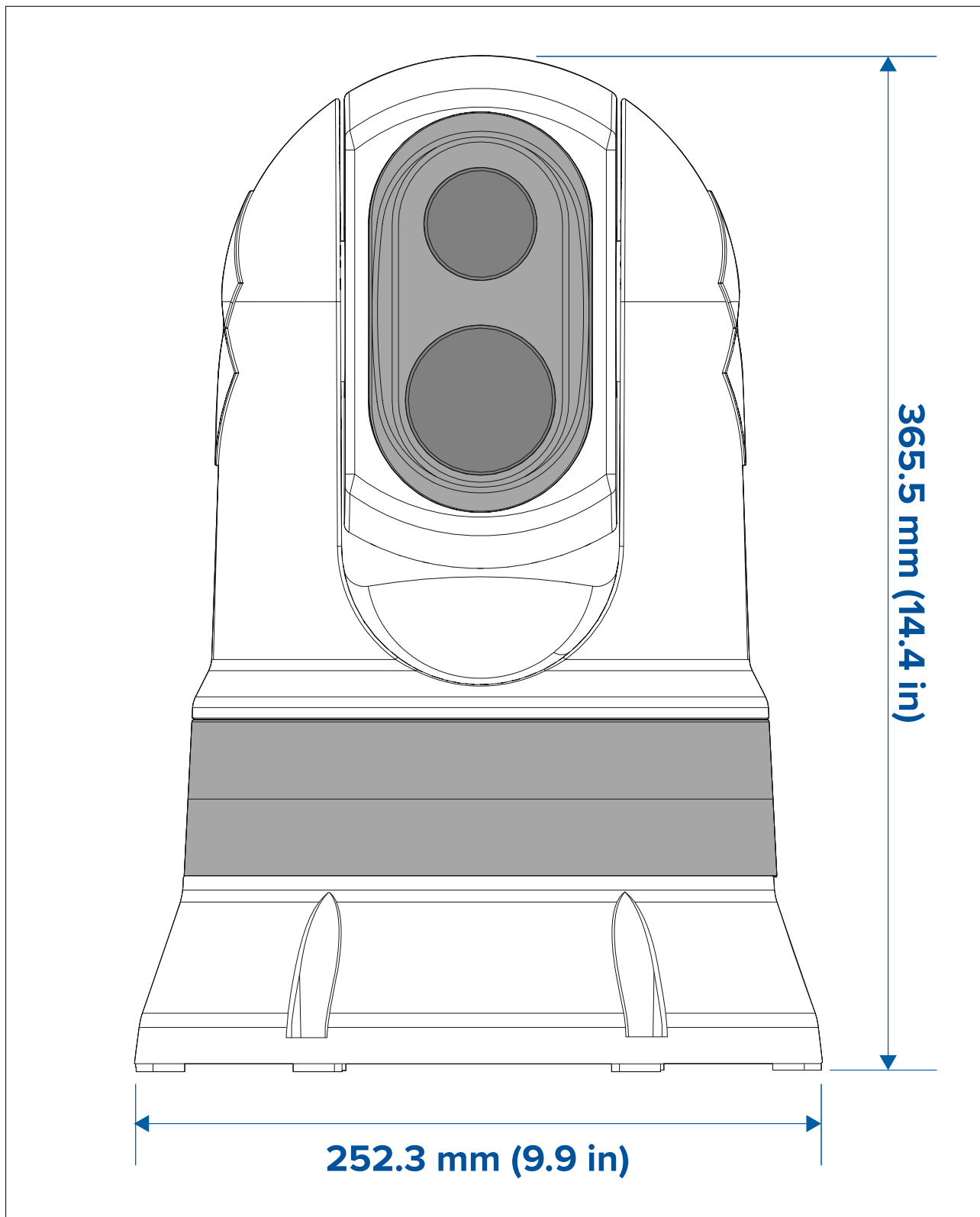
1	Bohrer
2	10-mm-Schraubenschlüssel (0,39 Zoll)
3	Bohrer (passend für Material und Dicke der Montageoberfläche)
4	Stichsäge
5	Pozi-Schraubendreher
6	Schraubensicherungslack
7	50-mm-Lochsäge (2 Zoll)

3.3 Gerätabmessungen

M300-Serie



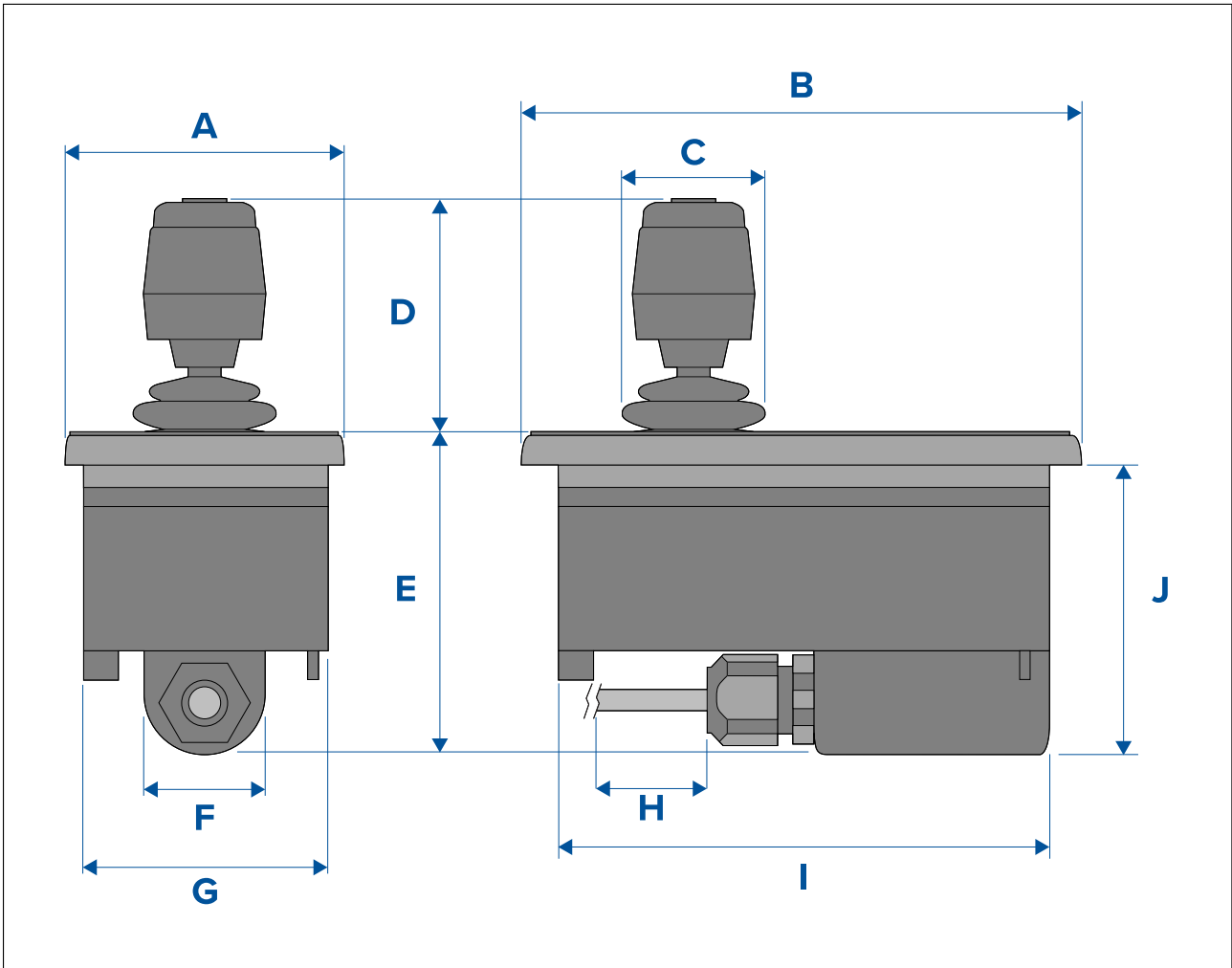
M300-Serie mit optionalem Kamerapodest



Hinweis: Durchmesser mit eingelegter Podestdichtung ist 254 mm (10 Zoll).

JCU-2 (getrennt erhältlich)

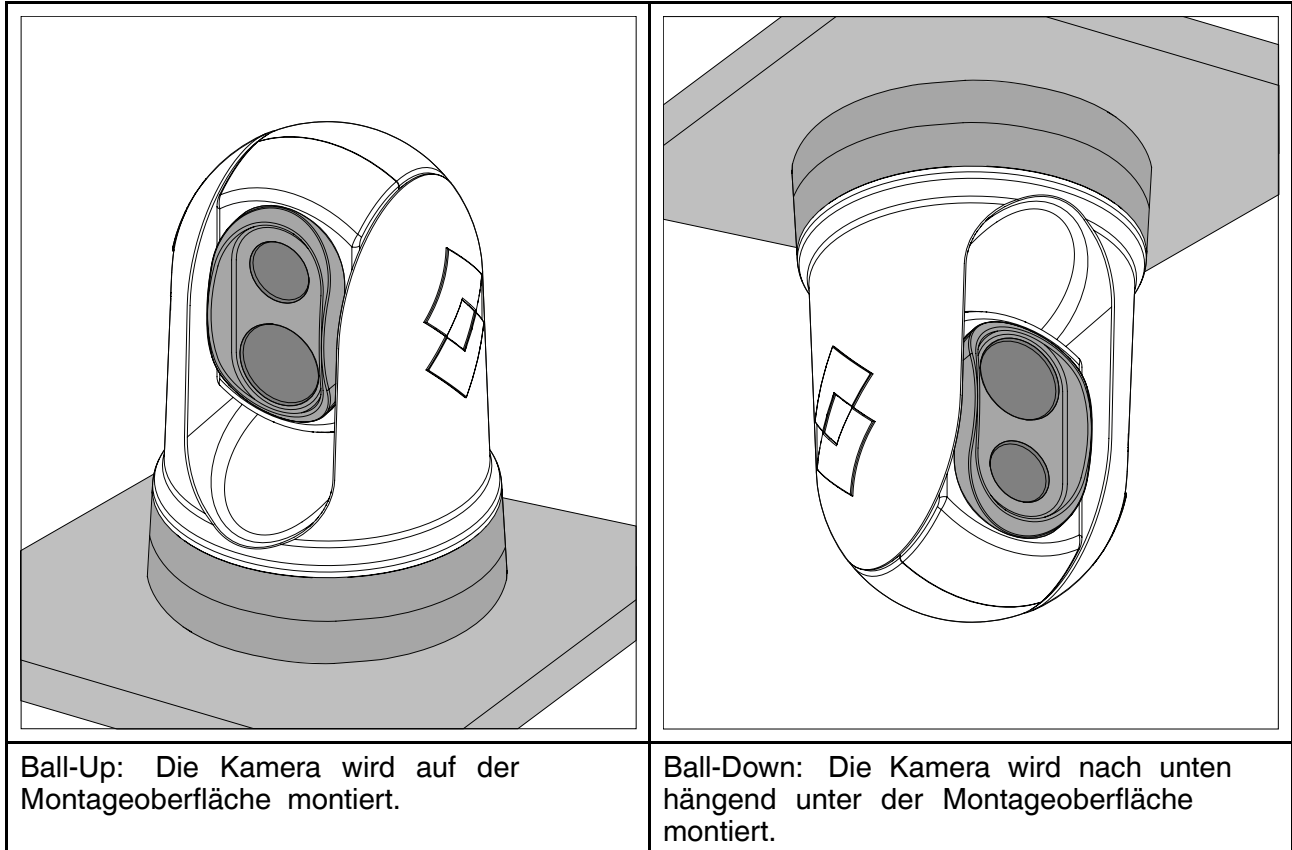
Gerätabmessungen



Abmessung	Messwert
A	90,8 mm (3,57 Zoll)
B	142,8 mm (5,62 Zoll)
C	48,9 mm (1,93 Zoll)
D	75,8 mm (2,98 Zoll)
E	88,7 mm (3,49 Zoll)
F	37,9 mm (1,49 Zoll)
G	77,5 mm (3,05 Zoll)
H	7,6 m (25 Fuß)
I	128,5 mm (5,06 Zoll)
J	77,0 mm (3,03 Zoll)

3.4 Ausrichtung der Kamera

Die Kamera kann in 2 Ausrichtungen montiert werden, die als „Ball-Up“ und „Ball-Down“ bezeichnet werden.



Die standardmäßige Ausrichtung des Videobildes ist „Ball-Up“. Wenn die Kamera also in einer Ball-Down-Konfiguration installiert ist, muss das Videobild gedreht werden. Um das Videobild zu drehen, müssen Sie entweder:

- die Benutzeroberfläche der Kamera im Webbrowser verwenden, um die entsprechende Option zu aktivieren (siehe [p.75 — Bedienung über die Webschnittstelle](#)), oder
- wenn Ihr System ein Raymarine-Multifunktionsdisplay (MFD) umfasst, die Kamera-App des MFDs verwenden, um die entsprechende Option einzurichten (siehe dazu die [Betriebsanleitung](#) für Ihr MFD).

3.5 Montage der Kamera

Anforderungen an den Montageort

Ziehen Sie bei der Planung des Montageorts für die Kamera die folgenden Punkte in Betracht:

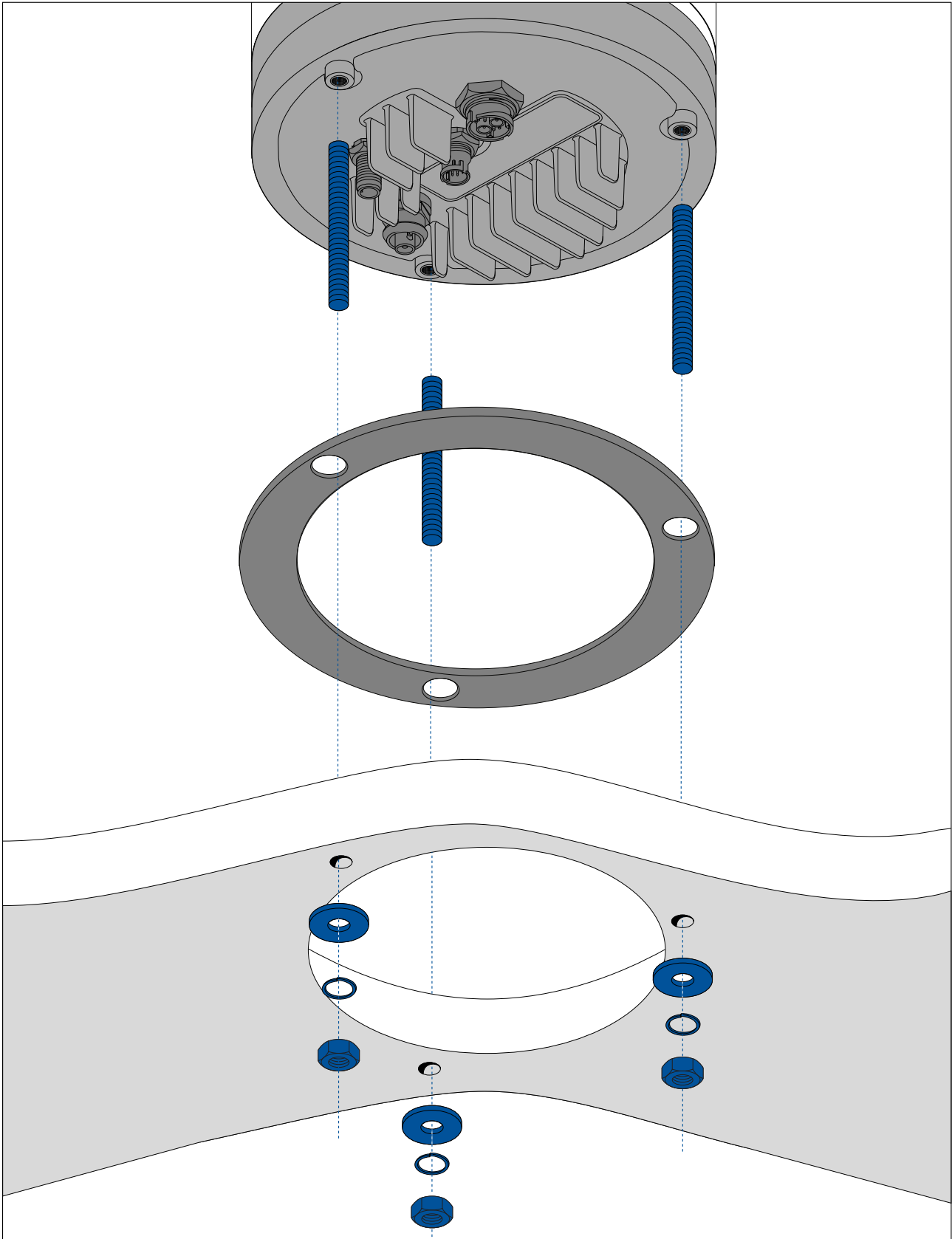
- Die Kamera ist wasserdicht und für die Montage auf Deck geeignet.
- Wenn Sie die Kamera in der Ball-Down-Position montieren, müssen Sie sicherstellen, dass sich kein Wasser im Gerätesockel ansammeln kann.
- Stellen Sie sicher, dass die Kamera an einem Ort installiert wird, an dem sie für regelmäßige Reinigungen (Abspülen mit Süßwasser), Inspektionen der Montagepunkte und der mechanischen Integrität sowie präventive Wartungsmaßnahmen zugänglich ist.
- Die Unterseite (Innenseite) der Montageoberfläche (d. h. des Decks) muss wetterfest sein. Kabel und Verbindungen müssen vor eindringendem Wasser geschützt sein.
- Die Montageoberfläche muss horizontal sein.
- Wenn Sie nicht auf beide Seiten der Montageoberfläche zugreifen können, müssen Sie die Kamera unter Verwendung des mitgelieferten Kamerapodests in der Ball-Down-Position montieren.

- Die Kamera sollte so hoch wie möglich montiert werden, ohne dass sie irgendwelche Radar-, Navigations- oder Kommunikationselektronik stört.
- Wählen Sie einen Standort, der die beste Sicht in alle Richtungen bietet.
- Wählen Sie einen Standort, der so nahe wie möglich an der Mittschiffslinie liegt. Auf diese Weise erhalten Sie eine symmetrische Sicht nach vorne und nach hinten.
- Wählen Sie einen Standort für die Kamera, der mindestens 1 m (39,4 Zoll) von irgendwelchen Magnetkompassen entfernt ist.
- Wählen Sie einen Standort, der mindestens 1 m (3 Fuß) von Geräten entfernt ist, die Störimpulse erzeugen könnten, wie z. B. Motoren, Generatoren, UKW-Empfänger/Sender.
- Wenn Sie eine optionale Remote-Bedieneinheit installieren, wählen Sie dafür einen Standort, der mindestens 1 m (3 Fuß) von irgendwelchen Magnetkompassen entfernt ist.

Hinweis: Wenn Sie vor der Montage Kabelverbindungen zur Kamera einrichten wollen (z. B. um die Kamera zu testen), drehen Sie zuerst die drei Gewindebolzen in den Sockel ein (siehe [p.32 — Montage der Kamera](#)). Dies trägt zum Schutz der Stecker an der Unterseite der Kamera bei und bietet darüber hinaus eine stabile Plattform, so dass das Gerät nicht von der Montagefläche herunterrollen kann.

Montage der Kamera

Folgen Sie diesen Anweisungen, um die Kamera am gewünschten Standort zu montieren.



1. Verwenden Sie die mitgelieferte Schablone, um die Montagelöcher zu markieren und zu bohren.

Hinweise zu Montagelöchern:

- Prüfen Sie die Abmessungen einer ausgedruckten Schablone (um sicherzustellen, dass sie im richtigen Maßstab gedruckt wurde), bevor Sie die Löcher bohren.
- Beachten Sie den Bereich an der Kameravorderseite und stellen Sie sicher, dass die Schablone korrekt relativ zum Bug des Schiffs ausgerichtet ist. Sie müssen dabei auch berücksichtigen, ob die Kamera „Ball-Up“ oder „Ball-Down“ (d. h. nach oben oder nach unten gerichtet) montiert wird.

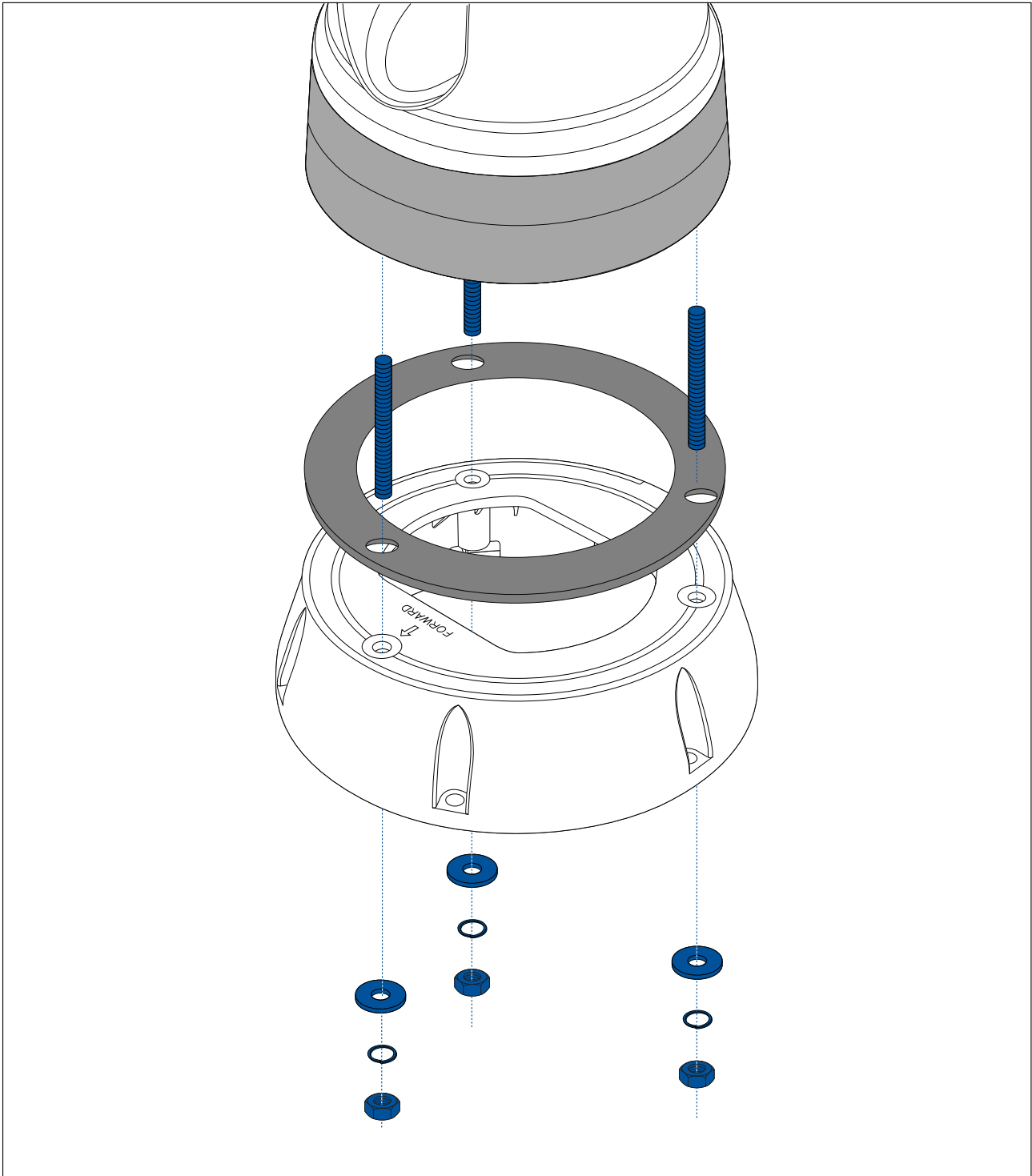
2. Fixieren Sie die 3 Gewindebolzen mit einem Gewinde-Klebmittel im Sockel der Kamera. Wenn für Ihre Installation erforderlich, können Sie auch Bolzen anderer Länge verwenden.
3. Schieben Sie die Schaumstoffdichtung über die Gewindebolzen und drücken Sie sie fest auf den Sockel der Kamera auf.
4. Schließen Sie das Spannungskabel, das BNC-Videokabel und das Netzkabel an die Kamera an und führen Sie die Kabel durch die mittlere Öffnung.
5. Platzieren Sie die Kamera so auf der Montageoberfläche, dass die Gewindebolzen in die gebohrten Montagelöcher passen.
6. Richten Sie mit den freien Enden der Kabel die erforderlichen Verbindungen ein.
7. Setzen Sie auf jeden Bolzen eine flache Unterlegscheibe und dann eine Federscheibe auf.
8. Befestigen Sie das Kameragehäuse mit den mitgelieferten Muttern an der Montagefläche und stellen Sie dabei sicher, dass die Dichtung an der Unterseite der Kamera korrekt positioniert bleibt.

Ziehen Sie die Muttern mit einem Drehmoment von 5,0 Nm (3,7 lbf-ft) fest.

Muttern mit Zierkappen werden ebenfalls bereitgestellt, für Situationen, in denen die montierte Kamera deutlich sichtbar ist.

Montage der Kamera mit dem optionalen Kamerapodest

Das optionale Kamerapodest wird verwendet, wenn der Zugang zur Unterseite der Montageoberfläche eingeschränkt ist. Folgen Sie den Anweisungen unten, um die Kamera mit dem Podest zu montieren.



1. Verwenden Sie die mitgelieferte Schablone, um die Montagelöcher zu markieren und zu bohren.
 - Beachten Sie dabei die Vorderseitenmarkierung auf der Oberfläche des Podestes. Sie müssen sicherstellen, dass das Podest korrekt für die gewünschte Ausrichtung der Kamera in Bezug auf den Schiffsbug montiert ist.
 - Bohren Sie das optionale Kabelführungsloch nur dann in die Montagefläche, wenn Sie das Kabel nach unten durch das Podest verlegen wollen und nicht an die Seite.
2. Drehen Sie die 3 Gewindebolzen in den Sockel der Kamera. Verwenden Sie dabei kein Gewinde-Klebemittel, da dies das Kunststoffpodest beschädigen könnte.
3. Schieben Sie die Schaumstoffdichtung über die Gewindebolzen und drücken Sie sie fest auf den Sockel der Kamera auf.

4. Setzen Sie die Kamera so auf das Podest auf, dass die Gewindebolzen in die drei Öffnungen an der Podestoberfläche passen. Stellen Sie sicher, dass die Schaumstoffdichtung korrekt in Position bleibt.
 - Beachten Sie dabei die Vorderseitenmarkierung auf der Oberfläche des Podestes. Sie müssen sicherstellen, dass das Podest korrekt für die gewünschte Ausrichtung der Kamera in Bezug auf den Schiffsbug montiert ist.
5. Setzen Sie die Gummidichtung auf die Unterseite des Podests auf.
6. Setzen Sie auf jeden Bolzen eine flache Unterlegscheibe und dann eine Federscheibe auf.
7. Befestigen Sie das Kameragehäuse mit den mitgelieferten Muttern am Podest und stellen Sie dabei sicher, dass die Dichtung an der Unterseite der Kamera korrekt positioniert bleibt.

Ziehen Sie die Muttern mit einem Drehmoment von 3,7 Nm (2,7 lbf-ft) fest.

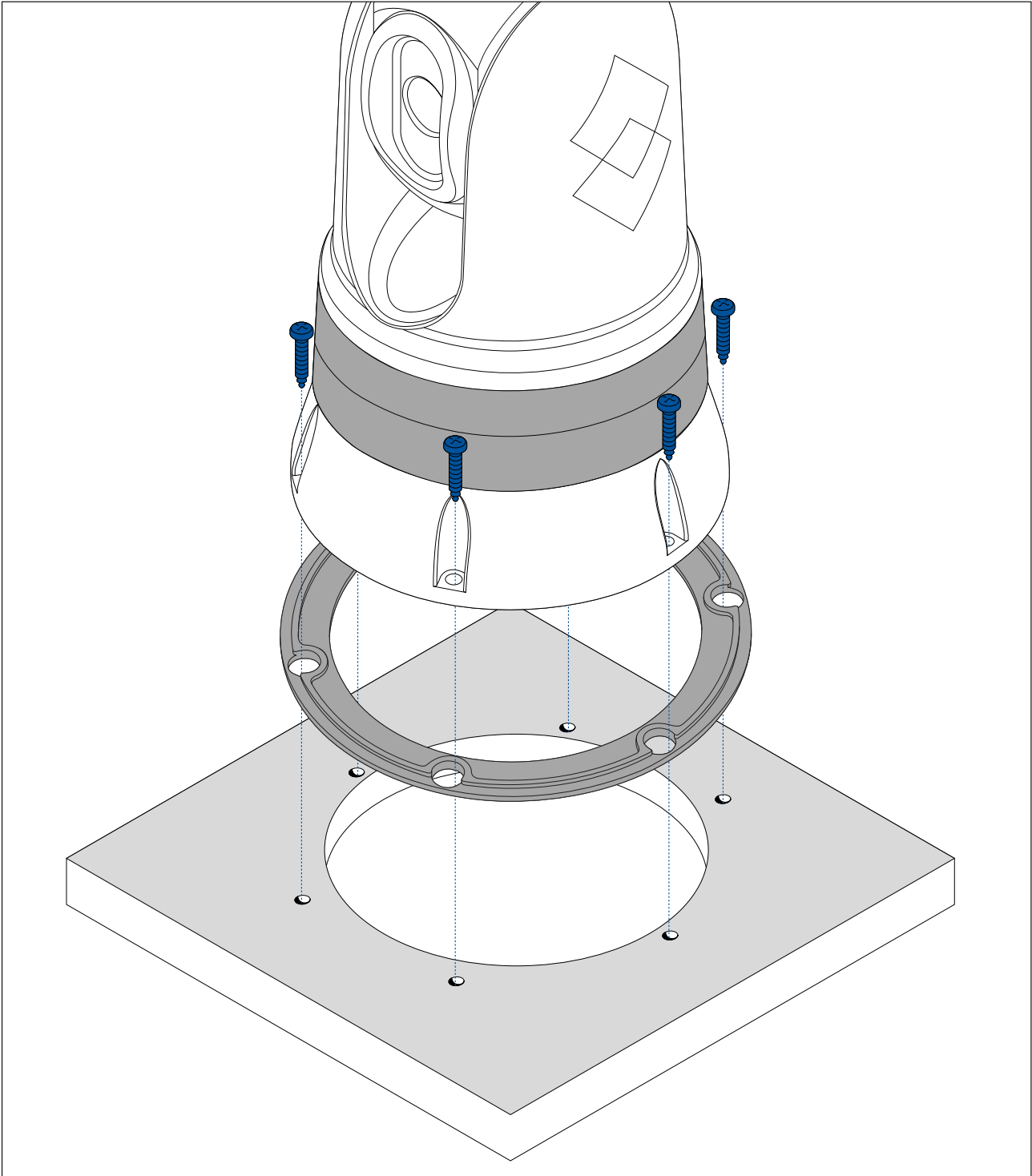
8. Schließen Sie das Spannungskabel, das BNC-Videokabel und das Netzkabel an die Kamera an und bilden Sie dann innerhalb des Podestes eine Schlaufe mit den Kabeln, so dass sie durch die Unterseite des Podestes und durch die Kabelöffnung in der Montageoberfläche geführt werden können.
9. Stellen Sie sicher, dass die Dichtung für die Podestunterseite korrekt positioniert ist und befestigen Sie das Podest dann mit für die Dicke und Beschaffenheit der Montageoberfläche angemessenen Schrauben. Verwenden Sie dabei keinen Schraubensicherungslack, da dies das Kunststoffpodest beschädigen könnte.

Sie müssen sicherstellen, dass der Berührungspunkt zwischen dem Podest und der Montagefläche völlig wasserdicht ist. Als Alternative zur mitgelieferten Dichtung können Sie auch ein seefestes Dichtungsmittel verwenden.

Hinweis:

- Wenn es nicht möglich ist, die Kamerakabel durch die Montagefläche zu führen, schneiden Sie ein Loch in die Seite des Podestes und verlegen Sie die Kabel durch die Seitenwand. Möglicherweise müssen Sie mit den Kabeln eine Schlaufe innerhalb des Podestes bilden, so dass sie durch die Öffnung in der Seitenwand geführt werden können.
- Wenn Sie die Kabel durch die Seite des Podestes verlegen und die Kamera in Ball-Up-Position montiert wird, sollten Sie die Podestunterseite NICHT mit der Dichtung oder mit seefestem Dichtungsmittel wasserdicht machen. Das Abdichten könnte dazu führen, dass sich Wasser im Podest ansammelt.
- Wenn Sie die Kabel durch die Seite des Podestes verlegen und die Kamera in Ball-Down-Position montiert wird, sollten Sie die Verbindung zwischen Kamerasockel und

Podestoberseite NICHT mit der Dichtung oder mit seefestem Dichtungsmittel wasserdicht machen. Das Abdichten könnte dazu führen, dass sich Wasser im Podest ansammelt.



3.6 Montage des JCU-2

Hinweis:

Der JCU-2-Joystick ist als optionales Zubehörteil erhältlich (500-0398-10).

Anforderungen an den Montageort

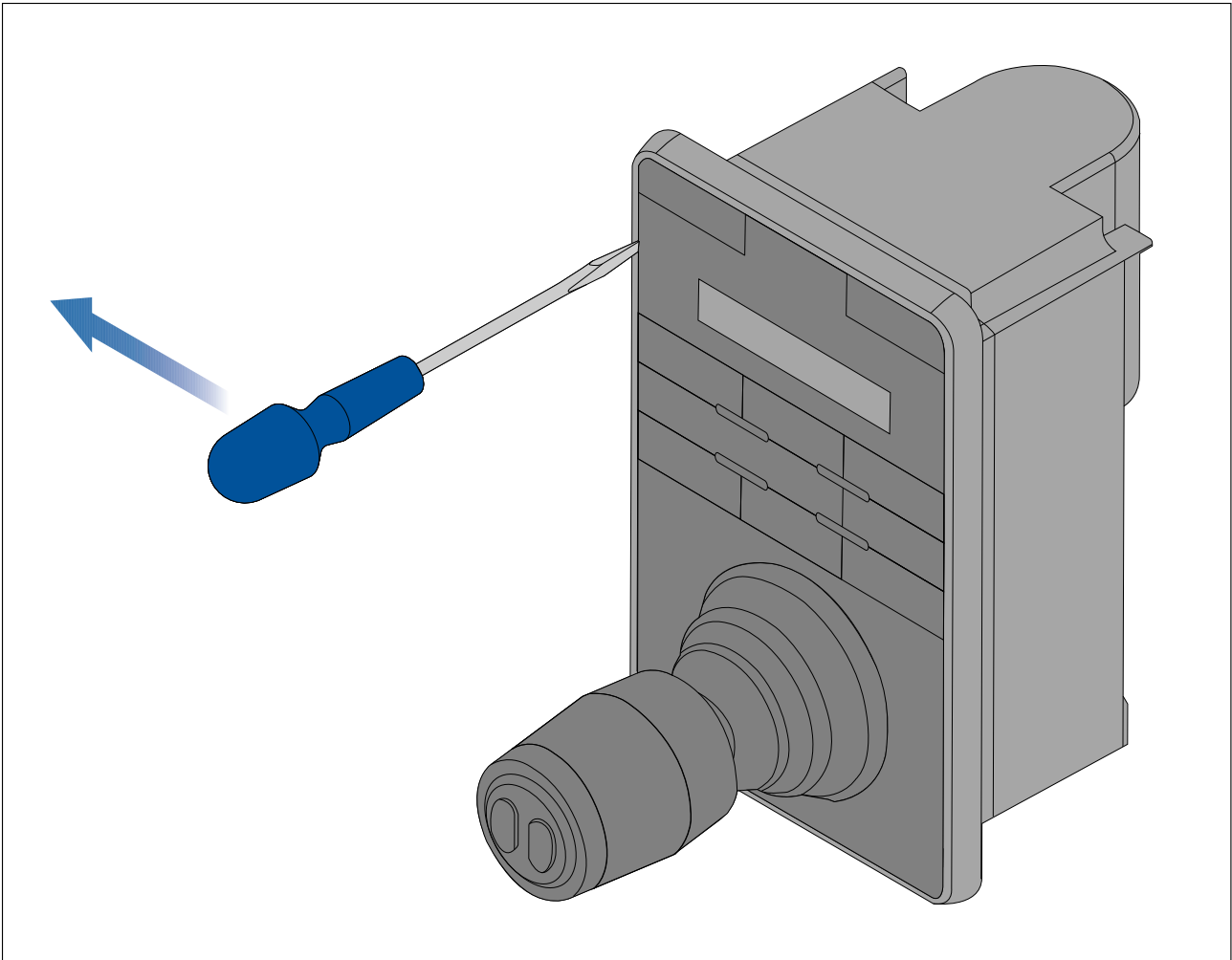
Ziehen Sie bei der Planung des Montageorts für die Kamera die folgenden Punkte in Betracht:

- Wählen Sie einen Montageort auf Ihrem Schiff aus, der sich in der Nähe eines Displays für den Videoausgang der Kamera befindet.

- Stellen Sie sicher, dass die Einheit mindestens 1 m (39,4 Zoll) von Geräten entfernt installiert wird, die einen magnetischen Kompass enthalten.
- Die Einheit kann in beliebiger Richtung auf einem Armaturenbrett oder auf einer anderen Oberfläche montiert werden.
- Berücksichtigen Sie die Länge der Kabel und die Kabelwege bei Ihrer Entscheidung.

Tastaturfeld abnehmen

Für den Zugriff auf die Montagelöcher müssen Sie das Tastaturfeld entfernen.



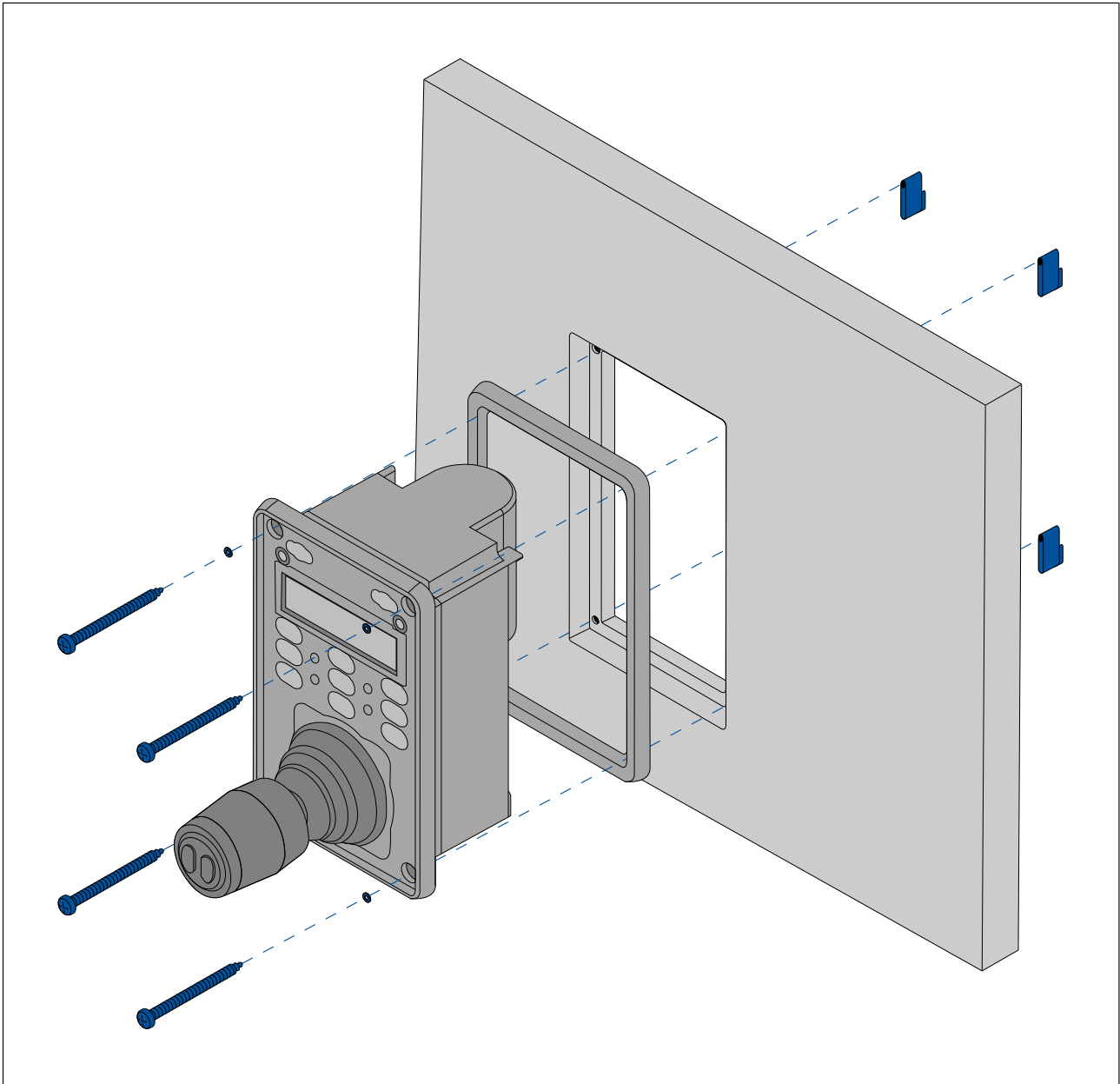
Hinweis: Um Kratzer am Gerät zu vermeiden, empfiehlt es sich, die Spitze des Schraubendrehers durch ein kleines Stück Isolierband zu schützen.

1. Schieben Sie einen schmalen, dünnen Schraubendreher zwischen der Kante der Tastaturabdeckung und dem Tastaturgehäuse ein.
2. Hebeln Sie das Tastaturfeld vorsichtig von der Tastatur ab, bis sie sich ganz gelöst hat.

Achten Sie darauf, dass das Tastaturfeld beim Ausbau nicht verbogen wird.

Oberflächenmontage der Tastatur

Die Oberflächenmontage bietet eine elegante Installation, bei der das Produkt und der Steuerstand bündig sind, so dass nur die Tasten und der Drehknopf herausragen. Für die Oberflächenmontage müssen Sie eine Falz in die Montagefläche einarbeiten.



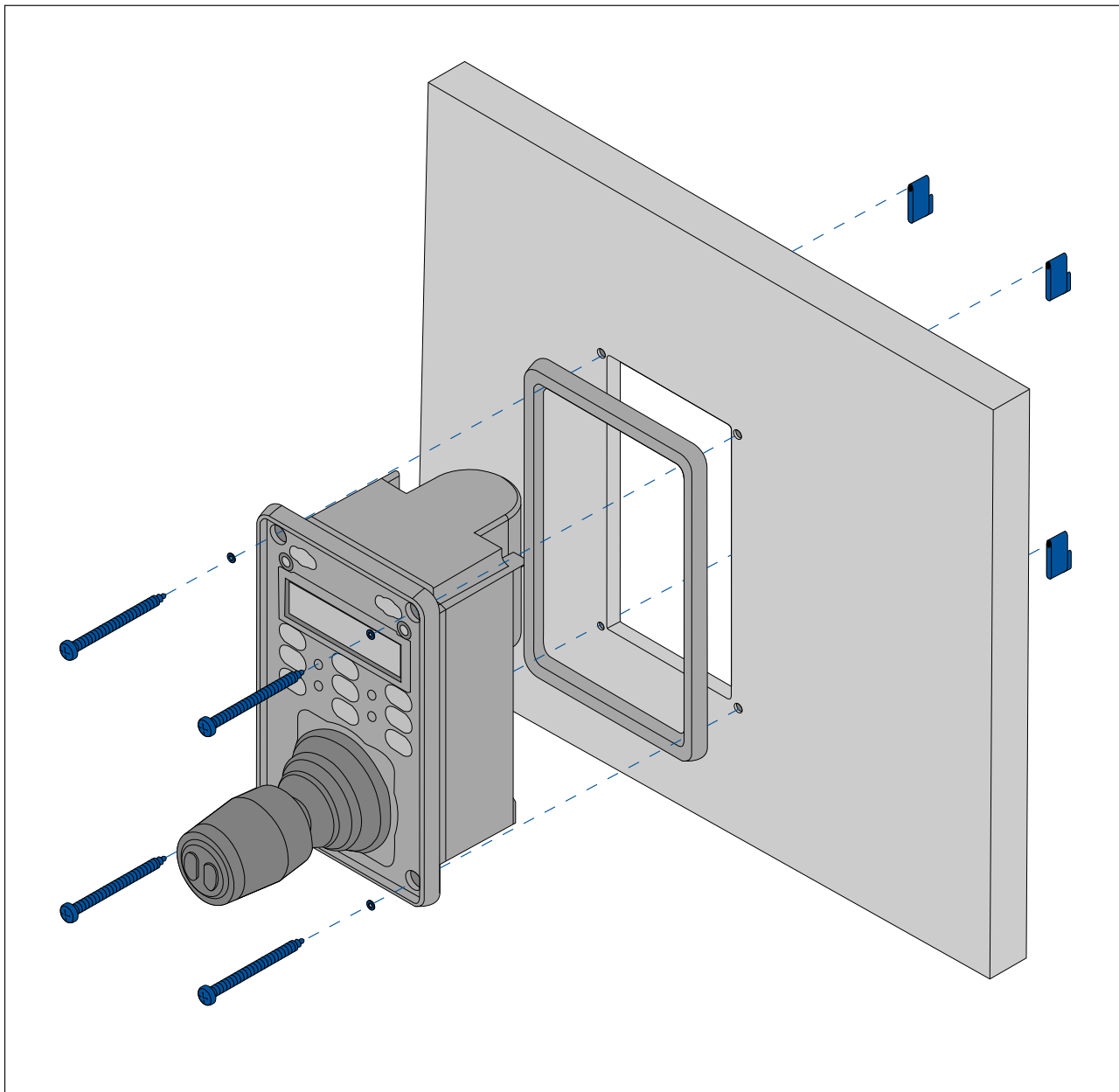
1. Überprüfen Sie den ausgewählten Montageort. Es wird ein freier, ebener Bereich mit genügend Freiraum hinter der Einheit benötigt.
2. Bevor Sie die Montageoberfläche bearbeiten, prüfen Sie die in diesem Dokument bereitgestellten Abmessungen und vergewissern Sie sich, dass genügend Platz für die Einheit und alle dazugehörigen Kabel vorhanden ist.
3. Befestigen Sie die bereitgestellte Montageschablone mit Klebeband am Montageort.
4. Bohren Sie vier Löcher für die Fixierschrauben, wie in der Montageschablone angezeigt.
5. Verwenden Sie eine geeignete Lochsäge (Größe und Position ist auf der Schablone angezeigt), und sägen Sie an jeder Ecke des Ausschnittsbereichs ein Loch.
6. Verwenden Sie eine geeignete Säge, um entlang der Innenseite der Schnittlinie zu sägen.
7. Folgen Sie der Pultmontage-Falzlinie mit einem Router und schneiden Sie eine Falz mit der erforderlichen Tiefe aus, wie auf der Schablone gezeigt.
8. Prüfen Sie, ob das Gerät in den Ausschnitt passt und schmirgeln Sie dann die rauen Kanten ab.
9. Setzen Sie die mitgelieferte Dichtung auf die Rückseite der Tastatur auf und achten Sie dabei darauf, dass die Montagelöcher korrekt ausgerichtet sind.
10. Schließen Sie die erforderlichen Kabel an die Einheit an.
11. Setzen Sie die Tastatur in die Falz ein und befestigen Sie sie mit den im Lieferumfang enthaltenen Montageschrauben.

Hinweis: Die Größe des verwendeten Bohrers sowie das Drehmoment für das Festziehen der Fixierschrauben hängen vom Materialtyp und der Dicke der Montageoberfläche ab.

Hinweis: Die im Lieferumfang enthaltene Dichtung bildet ein Siegel zwischen der Einheit und einer ausreichend flachen und festen Montagefläche. Die Dichtung sollte in allen Installationen verwendet werden. Es kann darüber hinaus erforderlich sein, ein seefestes Dichtungsmittel zu verwenden, wenn die Montageoberfläche nicht eben oder fest genug ist oder wenn sie eine raue Oberfläche hat.

Aufbaumontage der Tastatur

Die Aufbaumontage bietet eine einheitliche Installation, bei der die Produkte etwas über die Montagefläche herausragen, normalerweise um die Dicke des Gehäuserahmens.



1. Überprüfen Sie den ausgewählten Montageort. Es wird ein freier, ebener Bereich mit genügend Freiraum hinter der Einheit benötigt.
2. Bevor Sie die Montageoberfläche bearbeiten, prüfen Sie die in diesem Dokument bereitgestellten Abmessungen und vergewissern Sie sich, dass genügend Platz für die Einheit und alle dazugehörigen Kabel vorhanden ist.
3. Befestigen Sie die bereitgestellte Montageschablone mit Klebeband am Montageort.
4. Bohren Sie vier Löcher für die Fixierschrauben, wie in der Montageschablone angezeigt.
5. Verwenden Sie eine geeignete Lochsäge, um an den Ecken des Ausschnitts je ein Loch herauszusägen.
6. Verwenden Sie eine geeignete Säge, um entlang der Innenseite der Schnittlinie zu sägen.
7. Prüfen Sie, ob das Gerät in den Ausschnitt passt und schmirgeln Sie dann die rauen Kanten ab.

8. Setzen Sie die mitgelieferte Dichtung auf die Rückseite der Tastatur auf und achten Sie dabei darauf, dass die Montagelöcher korrekt ausgerichtet sind.
9. Schließen Sie die erforderlichen Kabel an die Einheit an.
Nähere Informationen zur Installation der Kabel finden Sie unter
10. Befestigen Sie das Gerät mit den im Lieferumfang enthaltenen Fixierschrauben.

Hinweis:

Die Größe des verwendeten Bohrers sowie das Drehmoment für das Festziehen der Fixierschrauben hängen vom Materialtyp und der Dicke der Montageoberfläche ab.

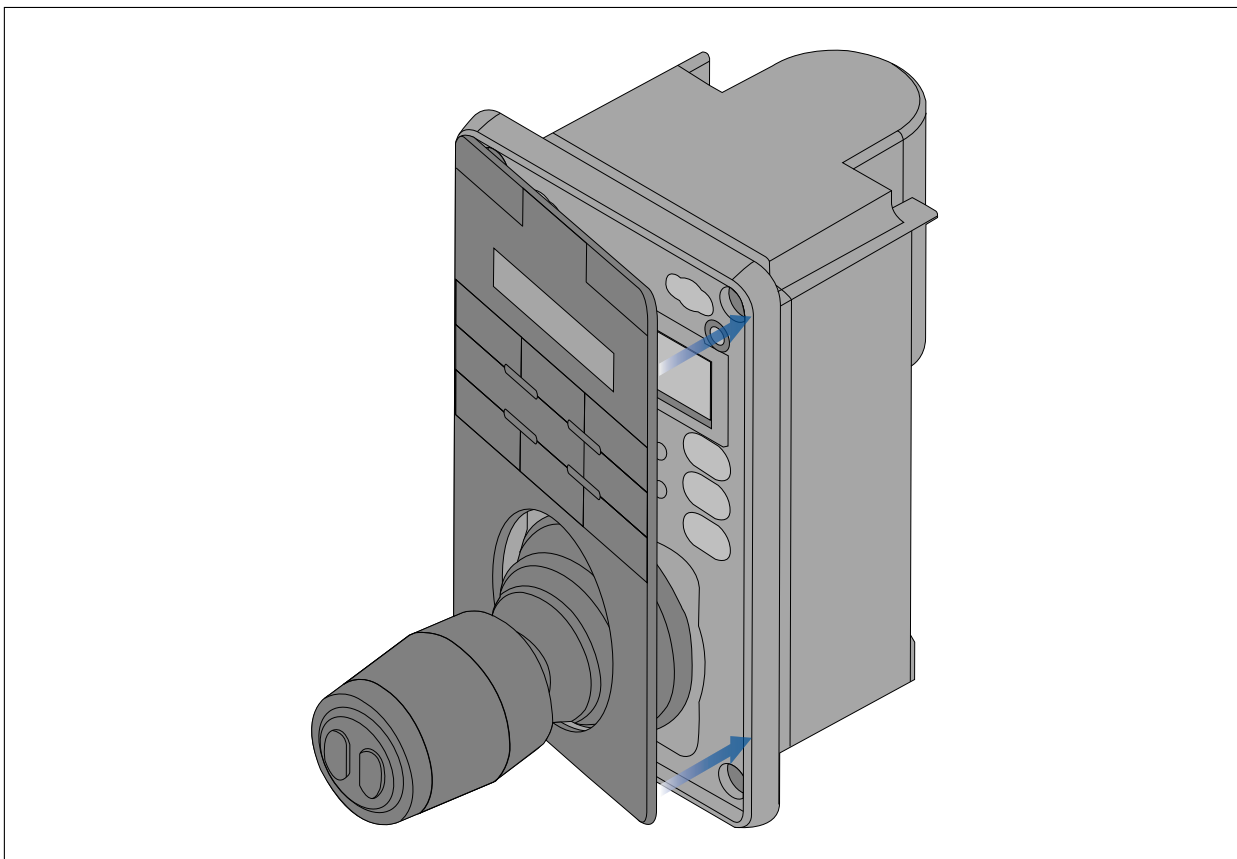
Hinweis:

Die im Lieferumfang enthaltene Dichtung bildet eine Versiegelung zwischen der Einheit und einer ausreichend flachen und festen Montagefläche. Die Dichtung sollte in allen Installationen verwendet werden. Es kann darüber hinaus erforderlich sein, ein seefestes Dichtungsmittel zu verwenden, wenn die Montageoberfläche nicht eben oder fest genug ist oder wenn sie eine raue Oberfläche hat.

Tastaturfeld aufsetzen

Setzen Sie die Tastaturabdeckung erst auf, nachdem die Einheit auf der Montagefläche befestigt wurde.

1. Stellen Sie sicher, dass das Tastaturfeld korrekt ausgerichtet ist.
2. Schieben Sie die Tastaturabdeckung über den Joystick und lassen Sie sie einrasten, beginnend an den längeren Seiten.



3. Passen Sie das andere Ende des Tastaturfelds auf die Tastatur und stellen Sie dabei sicher, dass die Laschen in die entsprechenden Aussparungen einrasten. Drücken Sie die Laschen an den längeren Kanten in ihre Aussparungen. (Sie sollten dabei ein Klicken hören, wenn die einzelnen Laschen einrasten.)

Kapitel 4: Anschlüsse

Kapitelinhalt

- 4.1 Allgemeine Hinweise zur Verkabelung auf Seite 44
- 4.2 Anschlüsse – Überblick auf Seite 45
- 4.3 Videoverbindungen auf Seite 47
- 4.4 NMEA 0183-Verbindung auf Seite 49
- 4.5 Typische Systeme auf Seite 51
- 4.6 Netzwerkverbindungen auf Seite 51
- 4.7 Stromanschluss auf Seite 59

4.1 Allgemeine Hinweise zur Verkabelung

Kabeltypen und -längen

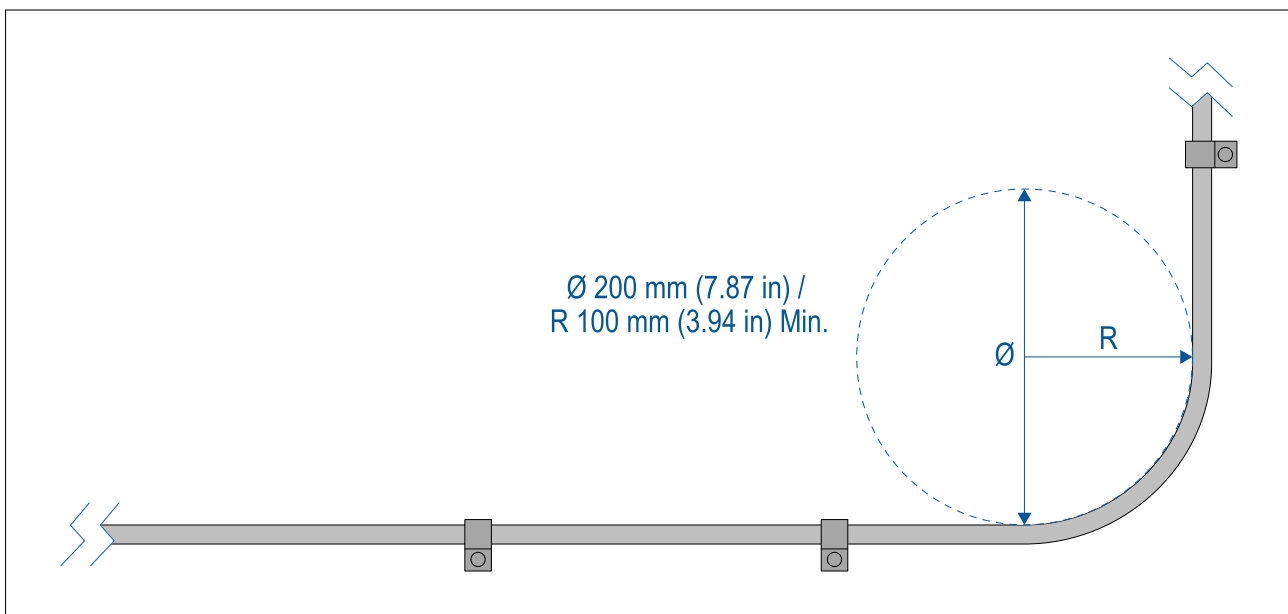
Es ist äußerst wichtig, dass Sie immer Kabel vom richtigen Typ und passender Länge benutzen.

- Wenn nicht anders angegeben, verwenden Sie nur Standardkabel des korrekten Typs von FLIR.
- Achten Sie bei markenfremden Kabeln auf gute Qualität und korrekten Kabelquerschnitt. So benötigen z. B. längere Spannungsversorgungskabel evtl. einen größeren Kabelquerschnitt, um Spannungsabfälle zu vermeiden.

Kabelführung

Kabel müssen korrekt verlegt werden, um die Betriebsdauer und die Leistung zu maximieren.

- Knicken Sie Kabel NICHT zu stark ab. Achten Sie wann immer möglich darauf, einen Mindest-Kurvendurchmesser (\emptyset) von 20 cm (7,87 Zoll) bzw. einen Mindest-Kurvenradius (R) von 10 cm (3,94 Zoll) einzuhalten.



- Schützen Sie alle Kabel vor Beschädigungen und Hitze. Verwenden Sie wenn möglich Kabelkanäle oder Rohre. Verlegen Sie Kabel NICHT durch die Bilge und in der Nähe von beweglichen oder heißen Teilen.
- Sichern Sie Kabel mit Bindern oder Schellen. Schießen Sie überflüssige Längen auf und bündeln Sie sie weg.
- Bei Durchgang durch Deck oder Schotten verwenden Sie wasserdichte Durchführungen.
- Verlegen Sie Kabel NICHT in der Nähe von Maschinen und Leuchtstofflampen.
- Verlegen Sie Kabel so, dass sie:
 - möglichst weit von anderen Geräten oder Kabeln verlaufen,
 - möglichst weit von Kabeln mit hohen Strömen oder hohen Spannungen entfernt sind,
 - Antennen.

Zugentlastung

Verwenden Sie ausreichende Zugentlastung für Ihre Kabel, damit die Kabelstecker nicht unter Zug stehen und sich bei schwerer See möglicherweise lösen.

Isolation von Gleich- und Wechselspannung

Für Installationen, bei denen sowohl Gleich- als auch Wechselspannung (AC/DC) benutzt werden, ist eine geeignete Isolation notwendig:

- Für den Betrieb von PCs, Prozessoren, Displays und anderen empfindlichen Geräten verwenden Sie Trenntrafos oder geeignete Wechselrichter.
- Für Wetterfax-Audiokabel verwenden Sie immer einen Trenntrafo.
- Verwenden Sie immer eine isolierte Spannungsversorgung, wenn ein Audioverstärker eines externen Herstellers eingesetzt wird.
- Verwenden Sie nur RS232/NMEA-Konverter mit optischer Isolierung der Leitungen.
- Vergewissern Sie sich, dass PCs und andere empfindliche Geräte über eine eigene Spannungsversorgung verfügen.

Abschirmung der Kabel

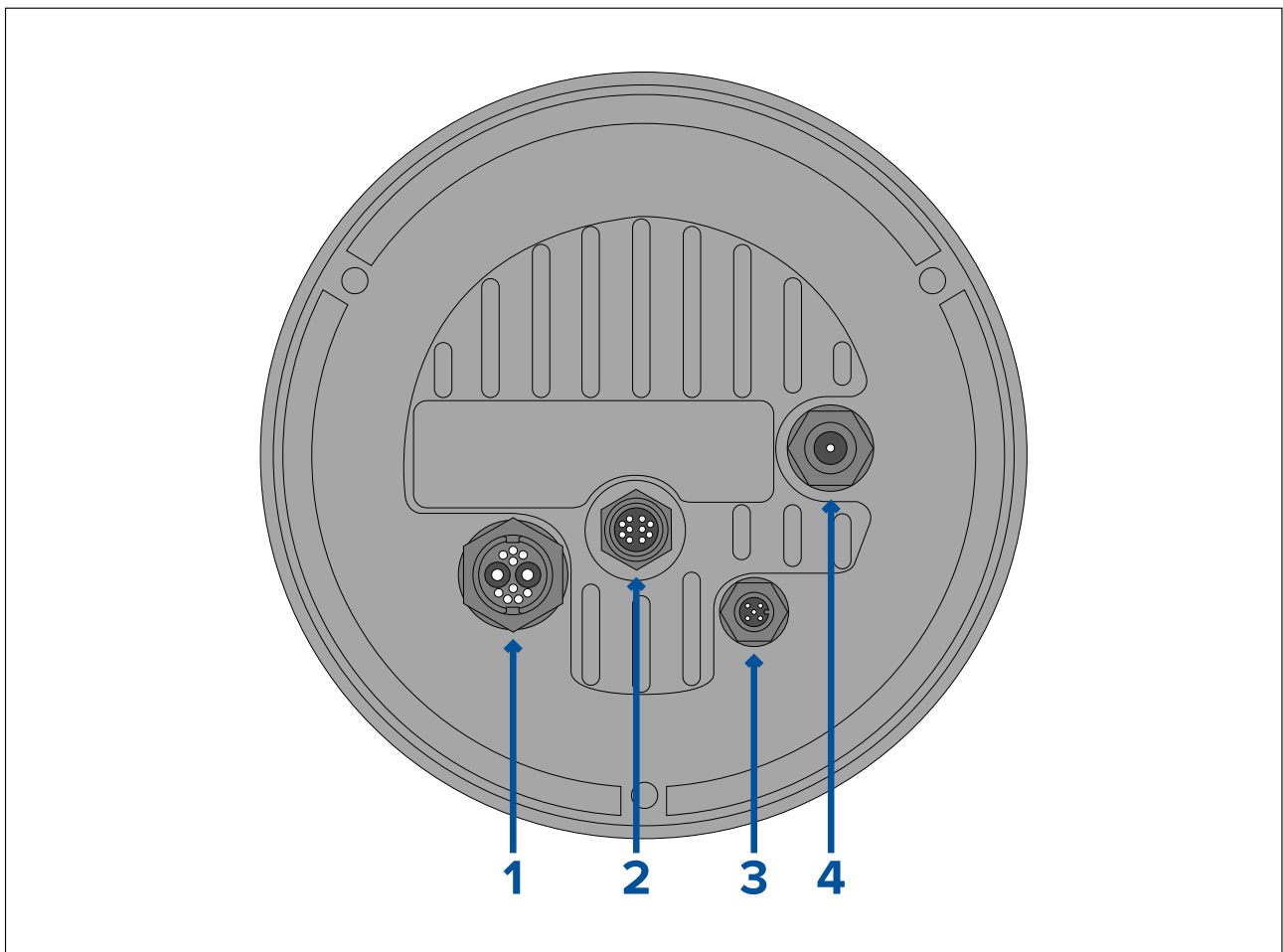
Vergewissern Sie sich, dass der Mantel Ihrer Kabel während der Installation nicht beschädigt wurde und dass alle Kabel ordnungsgemäß abgeschirmt sind.

Anschluss des HD-SDI-Kabels

Wenn Sie die HD-SDI-Verbindung zur Kamera mit dem mitgelieferten Kabel einrichten, müssen Sie darauf achten, die Gummihülle für den Kabelstecker nach dem Anschluss des Steckers mit Kabelbindern (nicht im Lieferumfang enthalten) zu befestigen. Befestigen Sie einen Kabelbinder dort, wo das Kabel in die Hülle eintritt, und einen weiteren Kabelbinder um den Stecker selbst.

4.2 Anschlüsse – Überblick

Ihr Produkt umfasst die folgenden Anschlüsse:



Anschluss	Verbindung zu	Geeignete Kabel
1) Spannung / NMEA 0183 / Composite-Video <div style="border: 1px solid black; padding: 5px; margin-top: 10px;"> Hinweis: Die NMEA 0183-Adern sind gegenwärtig nicht aktiv. Sie sind für eine zukünftige Softwareversion vorgesehen. </div>	<ul style="list-style-type: none"> • 12/24 V-Gleichspannungsquelle • NMEA 0183-Eingang/Ausgang • Composite-Video (an weiblichem BNC-Stecker) 	<ul style="list-style-type: none"> • Abgewinkelttes Spannungskabel (im Lieferumfang enthalten)
2) RayNet	<ul style="list-style-type: none"> • RayNet-Netzwerkgerät 	<ul style="list-style-type: none"> • RayNet-auf-RJ45-Adapterkabel (im Lieferumfang enthalten) • Abgewinkelttes RayNet-auf-RayNet Kabel (im Lieferumfang enthalten)
3) DeviceNet <div style="border: 1px solid black; padding: 5px; margin-top: 10px;"> Hinweis: Der DeviceNet-Anschluss ist gegenwärtig nicht aktiv. Er ist für eine zukünftige Softwareversion vorgesehen. </div>	<ul style="list-style-type: none"> • DeviceNet-Netzwerkgerät/Backbone • SeaTalkng-Netzwerkgerät/Backbone 	<ul style="list-style-type: none"> • DeviceNet-DeviceNet-Kabel • DeviceNet-SeaTalkng-Adapterkabel
4) HD-SDI	<ul style="list-style-type: none"> • Digitales HD-SDI-Videogerät oder HDMI über geeigneten Konverter und Kabel, die getrennt von Drittanbietern erhältlich sind. 	<ul style="list-style-type: none"> • HD-SDI-Videokabel (im Lieferumfang enthalten), in BNC-Steckern terminiert.

Nähere Informationen zu verfügbaren Kabeln finden Sie unter [Kapitel 12 Ersatzteile und Zubehör](#).

Hinweis: Die Kabel sollten für den Anschluss in einen trockenen Bereich des Schiffs geführt werden. Andernfalls müssen Sie sicherstellen, dass alle Verbindungen wasserdicht gemacht werden.

Hinweis: Wenn Sie vor der Montage Kabelverbindungen zur Kamera einrichten wollen (z. B. um die Kamera zu testen), drehen Sie zuerst die drei Gewindebolzen in den Sockel ein. Dies trägt zum Schutz der Stecker an der Unterseite der Kamera bei und bietet darüber hinaus eine stabile Plattform, so dass das Gerät nicht von der Montagefläche herunterrollen kann.

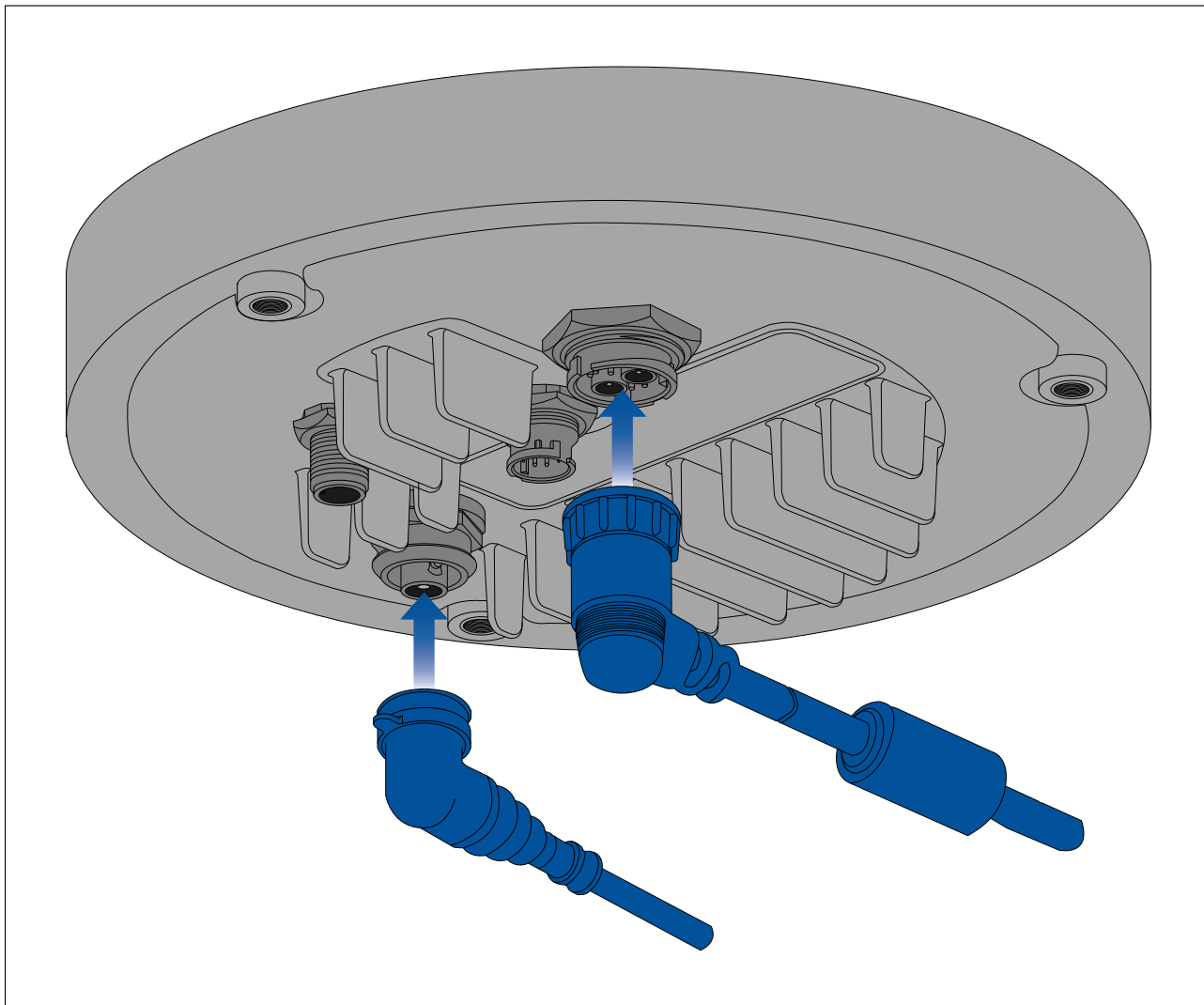
Kabel anschließen

Gehen Sie wie nachfolgend beschrieben vor, um das/die Kabel an Ihr Produkt anzuschließen.

1. Stellen Sie sicher, dass die Stromversorgung ausgeschaltet ist.
2. Stellen Sie sicher, dass das Gerät, das angeschlossen werden soll, entsprechend der Installationsanleitung für dieses Gerät installiert wurde.
3. Stecken Sie die Kabelstecker vollständig in die entsprechenden Anschlüsse ein und achten Sie dabei darauf, dass sie korrekt ausgerichtet sind.
4. Verwenden Sie eventuell verfügbare Sperrmechanismen, um die Verbindung zu sichern.
5. Achten Sie darauf, dass Verbindungen mit blanken Kabelenden ausreichend isoliert sind, um Korrosion aufgrund von Wassereintritt zu verhindern.

Ausrichtung der rechtwinkligen Stecker

Wenn Sie die Verbindungen mit den mitgelieferten abgewinkelten Strom- und Netzkabeln einrichten, müssen Sie sicherstellen, dass die Stecker in Bezug auf den Sockel der Wärmebildkamera korrekt ausgerichtet sind.



4.3 Videoverbindungen

Die Videoausgabe der Kamera kann an bis zu 4 Geräte gleichzeitig gesendet werden.

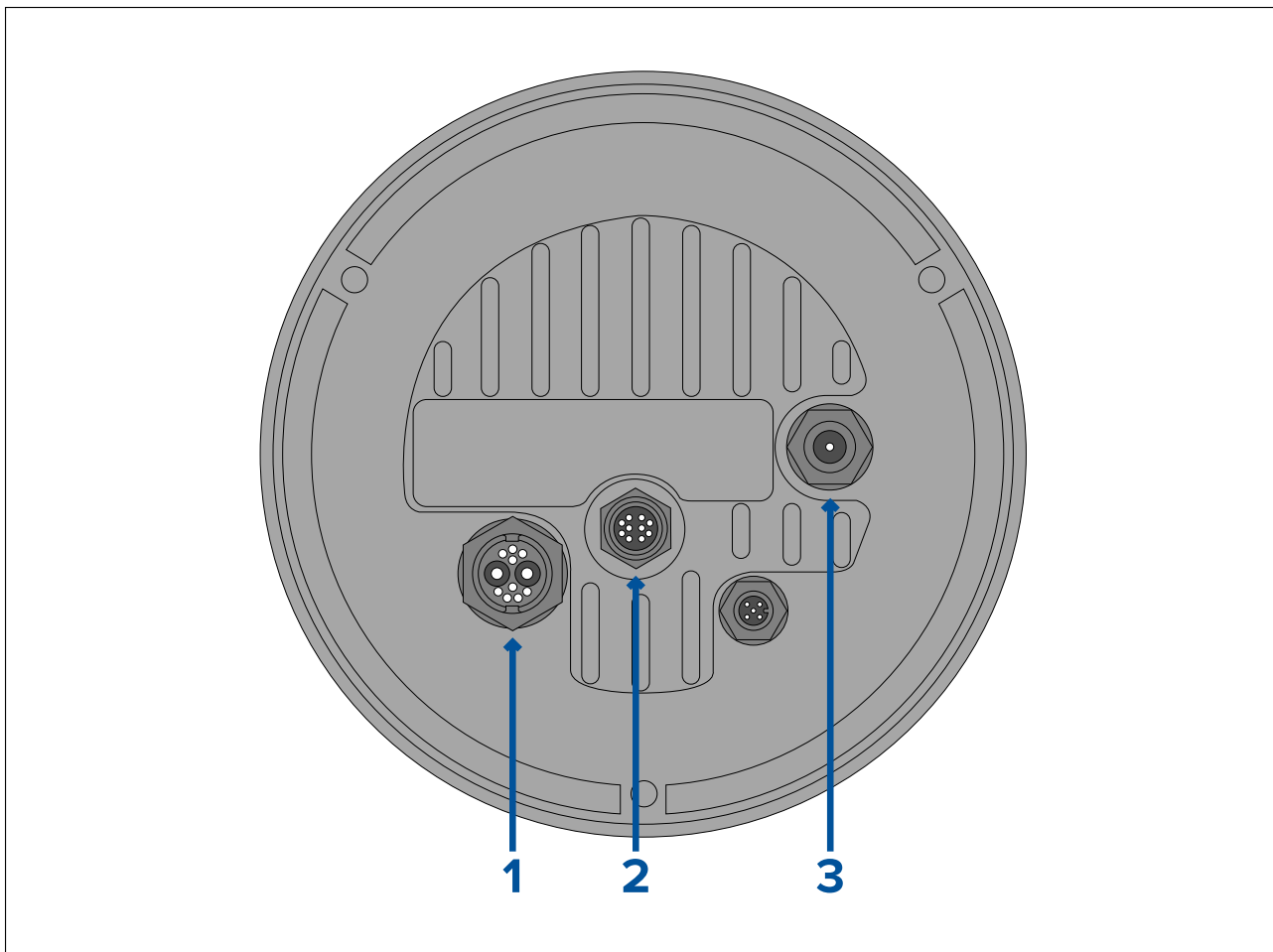
Bei Dualmodellen können Sie die vier verschiedenen Videoausgänge der Kamera außerdem verwenden, um verschiedene **Kombinationen** von Tagsicht und Wärmebildern gleichzeitig anzuzeigen. Beispielsweise können Sie den Wärmebild-Videofeed über den HD-SDI-Ausgang streamen und gleichzeitig den Tagsicht-Videofeed über einen Laptop anzeigen, der an den RayNet (Ethernet)-Anschluss der Kamera angeschlossen ist.

Hinweis: Es gibt auch ein Szenario, in dem Sie Video an mehr als 4 Geräte gleichzeitig verteilen können. Mit einem Raymarine Axiom Pro-Multifunktionsdisplay (MFD) können Sie den **analogen Composite-Videoausgang** mit dem **analogen Composite-Videoeingang** des MFDs verbinden und diesen Videofeed dann in Echtzeit über das RayNet-Netzwerk an mehrere LightHouse 3-Raymarine-MFDs im gleichen Netzwerk weitergeben. Dies kann gleichzeitig mit den drei anderen digitalen Videoausgängen geschehen, die nachfolgend beschrieben sind.

Die 4 verschiedenen Videoausgänge sind:

- 2 **digitale** Videoausgänge über den RayNet (Ethernet/IP)-Anschluss, gestreamt über Ethernet/IP:

- **H264-codiertes Digitalvideo** – dies wird an ein mit ONVIF (Profile S) kompatibles und IP-Video-fähiges Display, eine Video-Zentraleinheit, einen Video-Multiplexer oder ein Raymarine LightHouse 3-Multifunktionsdisplay (MFD) gestreamt.
- **MPEG-codiertes Digitalvideo** – dies wird an einen Webbrowser auf einem PC/Laptop/Tablet gestreamt, der/das an den RayNet (Ethernet)-Anschluss der Kamera angeschlossen ist.
- 1 **digitaler** Videofeed, der über den HD-SDI-Anschluss ausgegeben wird.
- 1 **analoger** Videofeed, der über den Composite-Video-BNC-Stecker am Spannungskabel der Kamera gestreamt wird.



	Anschluss	Videoformat
1	Composite-Video-BNC-Stecker am Spannungskabel der Kamera	Analogvideo
2	RayNet (Ethernet)	<ul style="list-style-type: none"> • H264-codiertes IP-Digitalvideo (ONVIF Profile S) • MPEG-codiertes IP-Digitalvideo (nur über Webbrowser)
3	HD-SDI	Digitalvideo, HD-SDI-Format (SMPTE-292M)

Hinweis: Außerdem ist es möglich, ein HDMI-fähiges Display oder ein anderes Videogerät über einen geeigneten HD-SDI-auf-HDMI-Konverter eines Drittanbieters anzuschließen. Bitte kontaktieren Sie Ihren Fachhändler für geeignete Geräte und Kabel.

Hinweis: ONVIF-Profiles helfen Ihnen zu ermitteln, welche digitalen IP-Videogeräte miteinander kompatibel sind. Für nähere Informationen zu ONVIF-Profiles, besuchen Sie www.onvif.org/profiles/

Wechseln zwischen Wärmebild- und Tagsicht-Kamerafeeds (nur Dualmodelle)

Dualmodell-Kameras haben getrennte Videofeeds für Wärmebilder und Tagsicht, so dass Sie über einen Joystick, einen Webbrowser oder ein Raymarine LightHouse 3 MFD jederzeit von einem Feed zum anderen wechseln können.

Video- und Netzkabel

Der Lieferumfang der Kabel enthält eine Reihe von Kabeln, um typische Verbindungsszenarien abzudecken. Es kann jedoch sein, dass Sie zusätzliche Kabel erwerben müssen, um Ihre spezifische Installation zu vervollständigen.

Anschluss	Geeignete Kabel
Composite-Video-BNC-Stecker am Spannungskabel der Kamera	Verwenden Sie das mitgelieferte BNC-BNC-Videokabel (3 m / 9,8 Fuß), für die HD-SDI-Verbindung, wenn Sie es nicht anderweitig einsetzen. Alternativ können Sie ein koaxiales 75-Ohm-Videokabel mit BNC-Steckern an beiden Enden erwerben. (Der BNC-Stecker am Spannungskabel der Kamera ist weiblich.)
RayNet (Ethernet)	Anschluss eines Geräts mit einer RJ45-Buchse: Verwenden Sie das im Lieferumfang enthaltene RayNet-auf-RJ45-Adapterkabel (120 mm / 4,7 Zoll). Längere Adapterkabel sind getrennt erhältlich – siehe dazu 12.3 RayNet-RJ45-Adapterkabel Anschluss eines Raymarine-MFDs oder eines RayNet-Netzwerk-Switches: Erwerben Sie ein RayNet-auf-RayNet-Kabel von geeigneter Länge (getrennt erhältlich – siehe dazu 12.4 RayNet-auf-RayNet-Kabel und -Verbinder).
HD-SDI	Verwenden Sie das im Lieferumfang enthaltene BNC-BNC-Videokabel (3 m / 9,8 Fuß). Wenn ein längeres Kabel benötigt wird, können Sie ein koaxiales 75-Ohm-Videokabel mit BNC-Steckern an beiden Enden erwerben. (Der BNC-Anschluss an der Kamera ist weiblich.)

Hinweis: Außerdem ist es möglich, ein HDMI-fähiges Display oder ein anderes Videogerät über einen geeigneten HD-SDI-auf-HDMI-Konverter eines Drittanbieters anzuschließen. Bitte kontaktieren Sie Ihren Fachhändler für geeignete Geräte und Kabel.

4.4 NMEA 0183-Verbindung

NMEA 0183-Geräte können über die NMEA 0183-Adern im mitgelieferten Spannungs-/Video-/NMEA 0183-Kabel an Ihre Kamera angeschlossen werden.

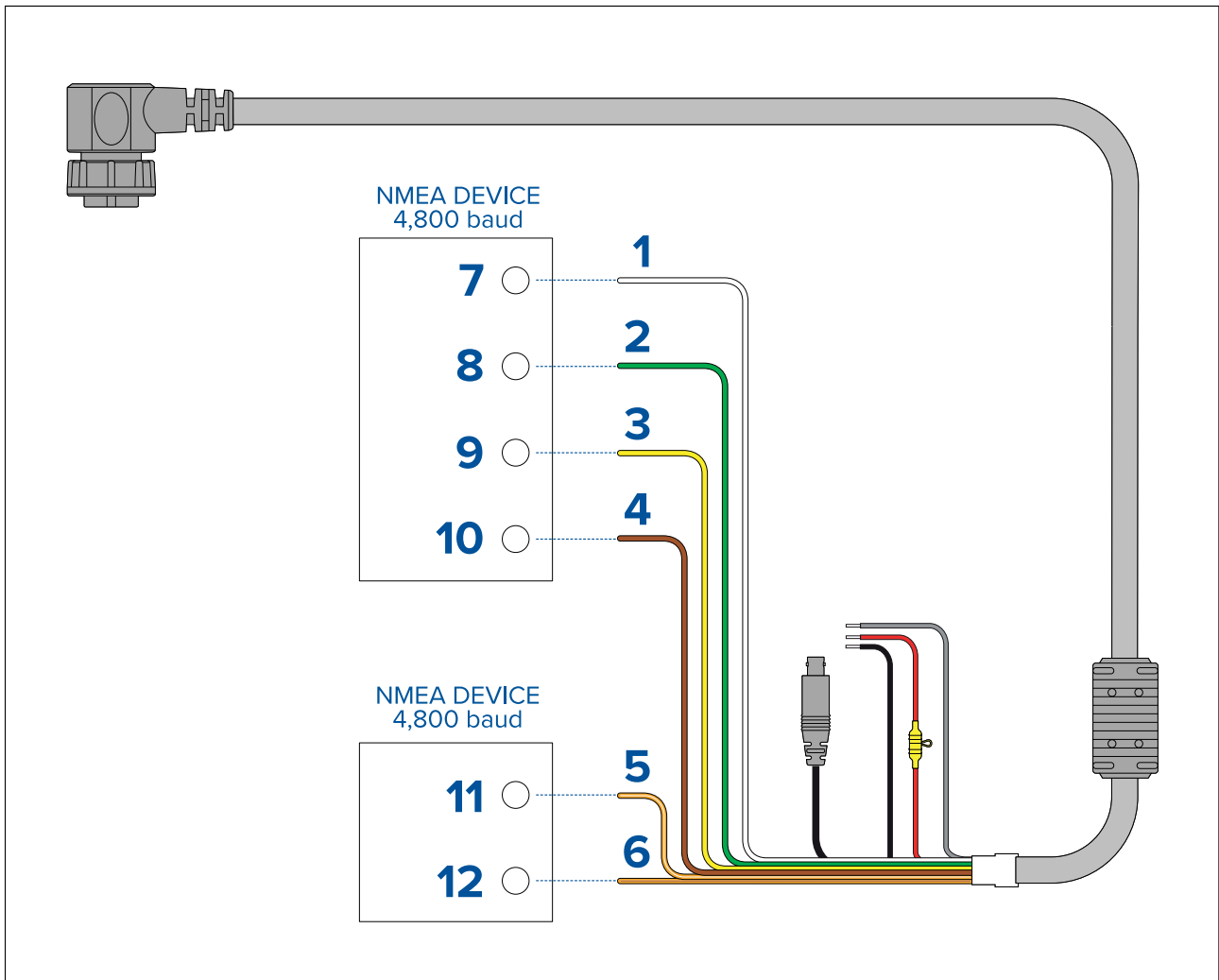
Es sind zwei NMEA 0183-Anschlüsse verfügbar:

- **Anschluss 1:** Eingang und Ausgang: Nur 4800 Baud.
- **Anschluss 2:** Nur Eingang: Nur 4800 Baud.

Hinweis:

- Anschluss 1 kommuniziert für Eingang und Ausgang mit der gleichen Baudrate. Wenn Sie also z. B. ein NMEA 0183-Gerät am EINGANG von Anschluss 1 und ein anderes NMEA 0183-Gerät am AUSGANG von Anschluss 1 angeschlossen haben, müssen beide Geräte die gleiche Baudrate verwenden.

Es können bis zu 4 Geräte an den Ausgangsanschluss der Kamera und bis zu 2 Geräte an dessen Eingangsanschlüsse angeschlossen werden.



Nr.	Gerät	Kabelfarbe	Anschluss	Eingang / Ausgang	Positiv (+) / negativ (-)
1	Kamera	Weiß	1	Eingang	Plus
2		Grün	1	Eingang	Negativ
3		Gelb	1	Ausgang	Positiv
4		Braun	1	Ausgang	Negativ
5		Orange / Weiß	2	Eingang	Positiv
6		Orange / Grün	2	Eingang	Negativ
7	NMEA-Gerät	*	*	Ausgang	Positiv
8		*	*	Ausgang	Negativ
9		*	*	Eingang	Positiv
10		*	*	Eingang	Negativ
11	NMEA-Gerät	*	*	Ausgang	Positiv
12		*	*	Ausgang	Negativ

Hinweis:

*Einzelheiten zu der Verbindung entnehmen Sie bitte dem Handbuch des NMEA 0183-Geräts.

4.5 Typische Systeme

Die Kamera kann an eine Reihe unterschiedlicher digitaler oder analoger Videosysteme angeschlossen und über einen Joystick, einen Webbrowser, ein Raymarine-Multifunktionsdisplay (MFD) oder eine beliebige Kombination dieser Methoden gesteuert werden.

Hinweis:

- Informationen zum Anschluss des Produkts finden Sie auf [p.45 — Anschlüsse – Überblick](#)
- Informationen zu verfügbaren Kabeln und Zubehörartikeln finden Sie auf [p.103 — Ersatzteile und Zubehör](#)

- **Einfaches Webbrowsersystem:** Sie können die Kamera über das mitgelieferte RayNet-Kabel oder das RayNet-auf-RJ45-Adapterkabel direkt an ein IP-fähiges Gerät wie z.B. einen Laptop oder einen PC anschließen. In diesem Fall steuern Sie die Kamera über die Benutzeroberfläche, die in einem Webbrowser angezeigt wird.
- **Einfaches digitales Videodisplaysystem mit Joystick:** Sie können die Kamera über ihren HD-SDI-Ausgang und das mitgelieferte BNC-Kabel oder über HDMI und einen geeigneten Drittanbieter-Videokonverter (getrennt von einem Elektronikfachhändler erhältlich) direkt an ein primäres Videodisplay anschließen.
- **Einfaches analoges Videodisplaysystem mit Joystick:** Sie können die Kamera über ihren analogen Composite-Video-Ausgang und den BNC-Stecker am Spannungskabel der Kamera direkt an ein primäres analoges Videodisplay anschließen.
- **Einfaches Webbrowsersystem mit Joystick:** Sie können das Produkt über einen Ethernet-Switch (mit dem mitgeliefertem RayNet-Kabel und dem RayNet-auf-RJ45-Adapterkabel) und ein zusätzliches Ethernet-Kabel an ein IP-fähiges Gerät wie z. B. einen Laptop oder einen PC anschließen. In diesem Fall steuern Sie die Kamera über die Benutzeroberfläche, die im Webbrowser angezeigt, wird oder über einen Joystick, der ebenfalls an den Ethernet-Switch angeschlossen ist.
- **Einfaches System mit Raymarine LightHouse 3-Multifunktionsdisplay (MFD):** Sie können das Gerät über das mitgelieferte RayNet-Kabel direkt an ein Raymarine LightHouse 3-MFD anschließen. In diesem Fall steuern Sie die Kamera direkt über das MFD. Für ein flexibleres System können Sie einen RayNet-Switch zwischen der Kamera und dem MFD installieren und einen Joystick hinzufügen (der ebenfalls an den RayNet-Switch angeschlossen wird), um zusätzliche Steuerfunktionen für die Kamera verfügbar zu machen.
- **Komplexeres System mit mehreren Kameras, MFDs und Joysticks:** Wenn genügend RayNet- oder Ethernet-Anschlüsse auf installierten Switches verfügbar sind und Sie die geeigneten RayNet- und Ethernet-Kabel haben, können Sie mehrere Kameras, MFDs und Joysticks zu einem integrierten System zusammenfassen. In diesem Fall können Sie ein beliebiges MFD oder einen beliebigen Joystick zur Steuerung einer beliebigen Kamera verwenden.

4.6 Netzwerkverbindungen

Ihre Kamera hat einen einzelnen RayNet-Netzwerkanschluss. Über diesen wird die Kamera mit dem IP-Netzwerk Ihres Schiffs verbunden. Dabei kann es sich um ein bestehendes Drittanbieter-Ethernet-Netzwerk oder ein dediziertes RayNet-Netzwerk von Raymarine handeln.

Die genaue Art der Netzwerkverbindungen zwischen Kamera, Videodisplay (Webbrowser, Videomonitor oder Raymarine LightHouse 3-Multifunktionsdisplay), Steuereinheit (z. B. ein JCU-2-Joystick) und der restlichen Installation ist von den folgenden Faktoren abhängig:

- wie Sie die Kamera steuern wollen (z. B. über einen Webbrowser, ein Raymarine LightHouse 3 Multifunktionsdisplay, einen Joystick oder eine Kombination dieser Elemente)
- wie Sie den IP-Videofeed der Kamera anzeigen wollen (z. B. auf einem Laptop/PC, auf einem Raymarine LightHouse 3-Multifunktionsdisplay oder auf einer Kombination dieser Elemente)
- welche Geräte bereits auf dem Schiff installiert sind (z. B. Netzwerk-Switches mit freien Anschlüssen oder andere Kameras)

In den folgenden Abschnitten werden einige mögliche Netzwerkverbindungen beschrieben, von einem einfachen System, in dem eine einzige Kamera direkt mit einem Webbrowser verbunden ist, bis hin zu einem komplexen System mit mehreren Kameras, Displays und Remote-Bedieneinheiten.

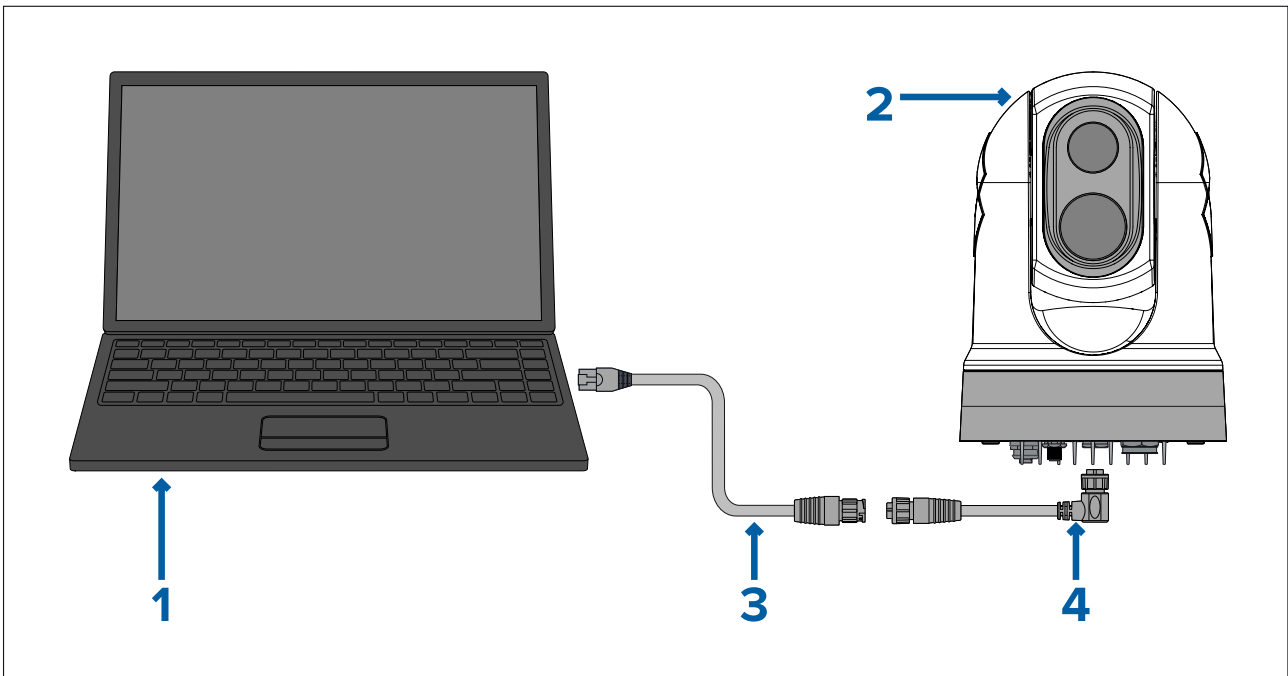
Nicht-RayNet-Systeme

Sie können Ihre Kamera auf einem Schiff installieren, auf dem noch kein RayNet-Netzwerk und kein Raymarine LightHouse 3-Multifunktionsdisplay (MFD) vorliegt.

Die folgenden Beispiele zeigen mögliche Netzwerkverbindungen für:

- ein System mit einer einzigen Kamera, die direkt an einen Laptop oder ein anderes Gerät mit einem Webbrowser angeschlossen ist (zur Steuerung der Kamera und zur Anzeige des IP-Videofeeds von der Kamera)
- ein System mit einer einzigen Kamera, bestehend aus einem Laptop oder einem anderen Gerät mit einem Webbrowser (zur Steuerung der Kamera und zur Anzeige des IP-Videofeeds der Kamera), einem Ethernet-Netzwerk-Switch mit PoE und einem optionalen Joystick (getrennt erhältlich) für zusätzliche Kamerasteuerung
- ein System mit einer einzigen Kamera, bestehend aus einem digitalen Videomonitor, der an den HD-SDI-Videoausgang der Kamera angeschlossen ist, einem Ethernet-Netzwerk-Switch mit PoE und einem Joystick (getrennt erhältlich) für die Kamerasteuerung
- ein System mit einer einzigen Kamera, bestehend aus einem digitalen Videomonitor, der an den HD-SDI-Videoausgang der Kamera angeschlossen ist, und einem HDMI-Konverter für eine HDMI-Verbindung, einem Ethernet-Netzwerk-Switch mit PoE und einem Joystick (getrennt erhältlich) für die Kamerasteuerung
- ein System mit einer einzigen Kamera, bestehend aus einem analogen Videomonitor, der über das Spannungskabel an den Composite-Videoausgang der Kamera angeschlossen ist, einem Ethernet-Netzwerk-Switch mit PoE und einem Joystick (getrennt erhältlich) für die Kamerasteuerung

System mit einer einzigen Kamera und direkter Verbindung zum Webbrowser

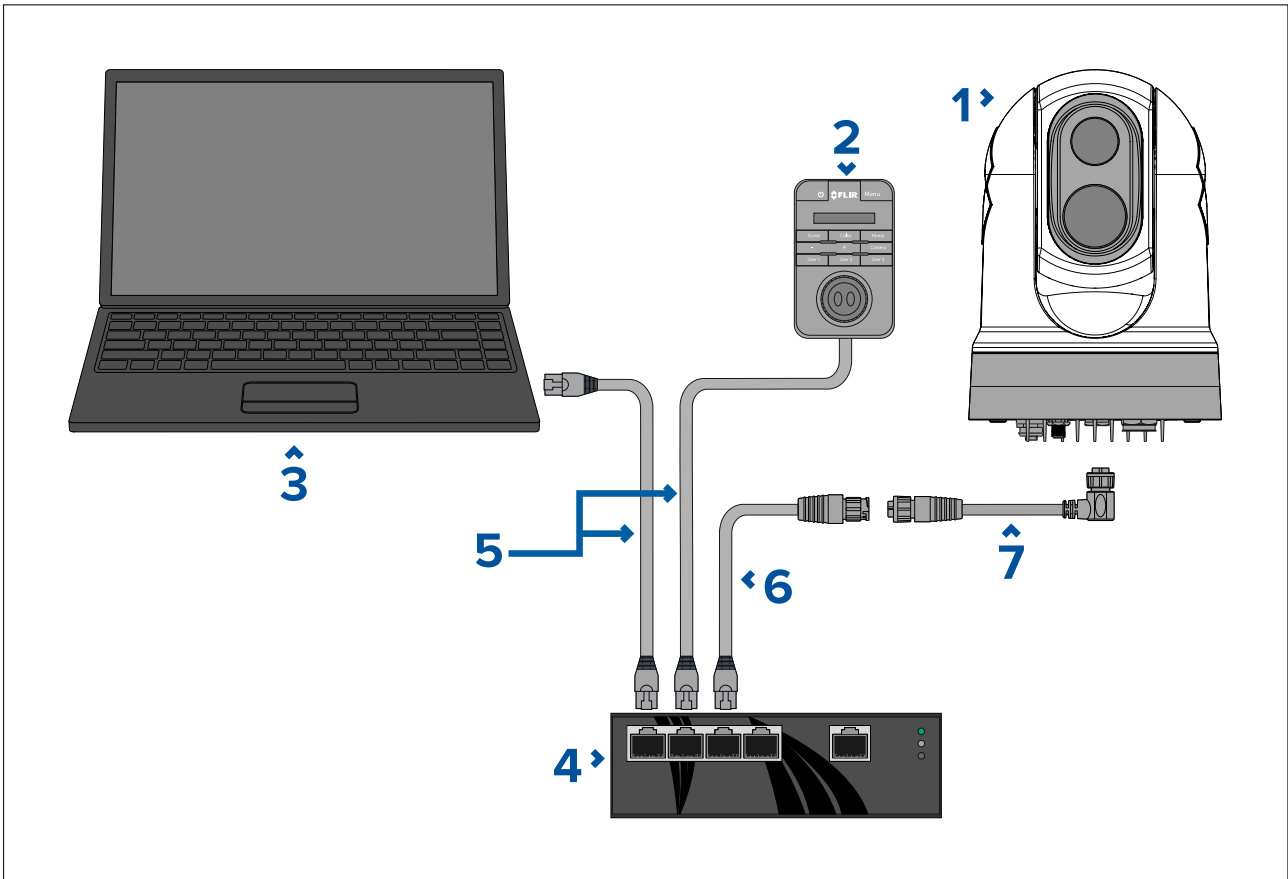


Hinweis: Die Stromversorgung ist in dieser Abbildung nicht angezeigt. Die Kamera und die anderen Geräte in der Abbildung benötigen je ihren eigenen Stromanschluss.

	Beschreibung
1	Laptop (oder ein anderes, über Ethernet verbundenes Gerät mit einem Webbrowser), getrennt von Drittanbietern erhältlich
2	Kamera der M300-Serie

	Beschreibung
3	RayNet-auf-RJ45-Adapterkabel (120 mm / 4,7 Zoll) (im Lieferumfang enthalten)
4	Abgewinkeltes RayNet-auf-RayNet-Kabel (3m / 9,8Fuß) (im Lieferumfang enthalten)

System mit einer einzigen Kamera, Webbrowser und einer optionalen Remote-Bedieneinheit

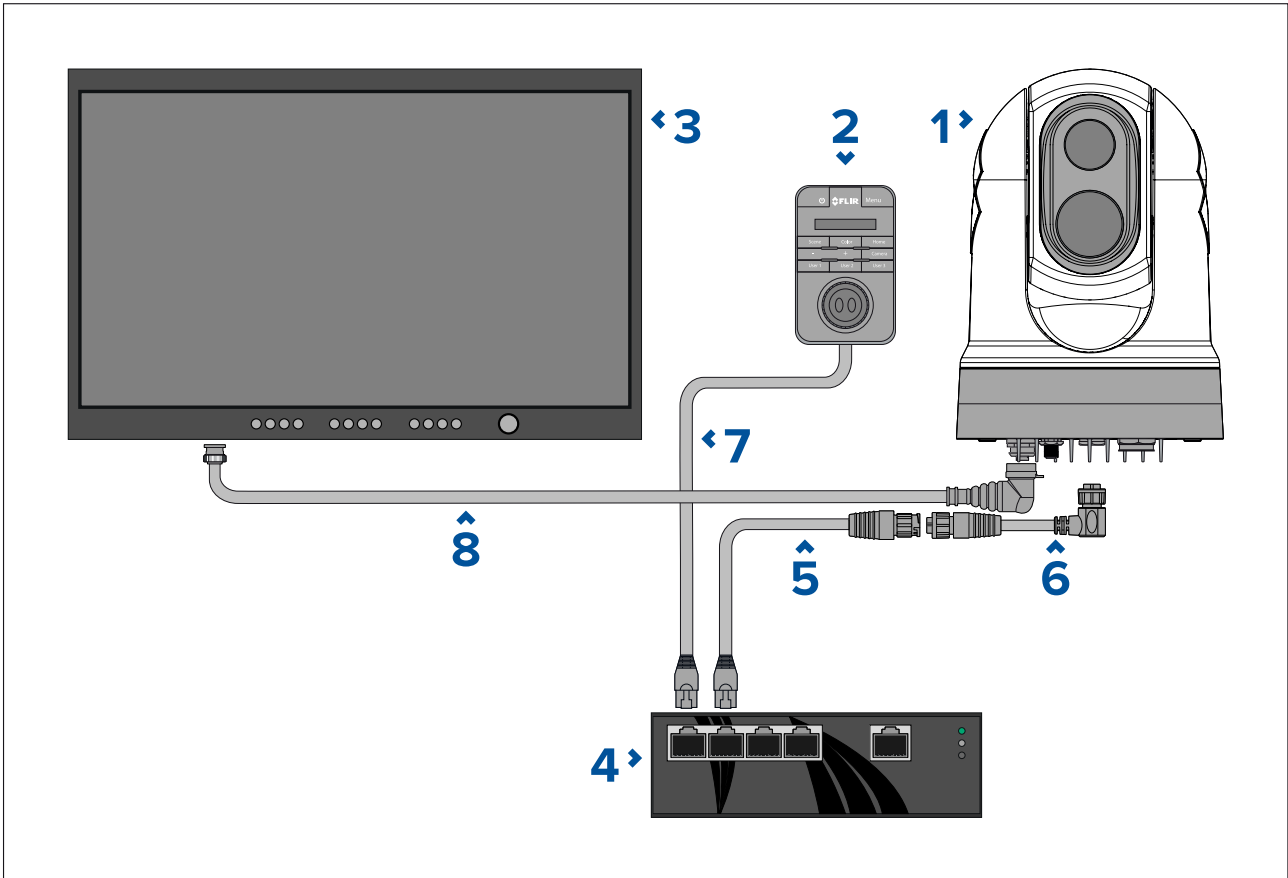


Hinweis: Die Stromversorgung ist in dieser Abbildung nicht angezeigt. Die Kamera und die anderen Geräte in der Abbildung benötigen je ihren eigenen Stromanschluss.

	Beschreibung
1	Kamera der M300-Serie
2	Joystick (JCU-2), getrennt erhältlich
3	Laptop (oder ein anderes an Ethernet angeschlossenes Gerät mit einem Webbrowser)
4	Ethernet-Netzwerk-Switch mit PoE
5	RJ45-RJ45-Ethernet-Kabel
6	RayNet-auf-RJ45-Adapterkabel (120 mm / 4,7 Zoll) (im Lieferumfang enthalten)
7	Abgewinkeltes RayNet-auf-RayNet-Kabel (3m / 9,8Fuß) (im Lieferumfang enthalten)

System mit einer einzigen Kamera, einem digitalen Videomonitor und einem Joystick

Für dieses System ist kein Gerät erforderlich, auf dem ein Webbrowser ausgeführt wird. Der Videofeed der Kamera wird über den HD-SDI-Videoausgang an einen digitalen Videomonitor gesendet. Die Steuerung der Kamera erfolgt über einen Joystick (getrennt erhältlich).

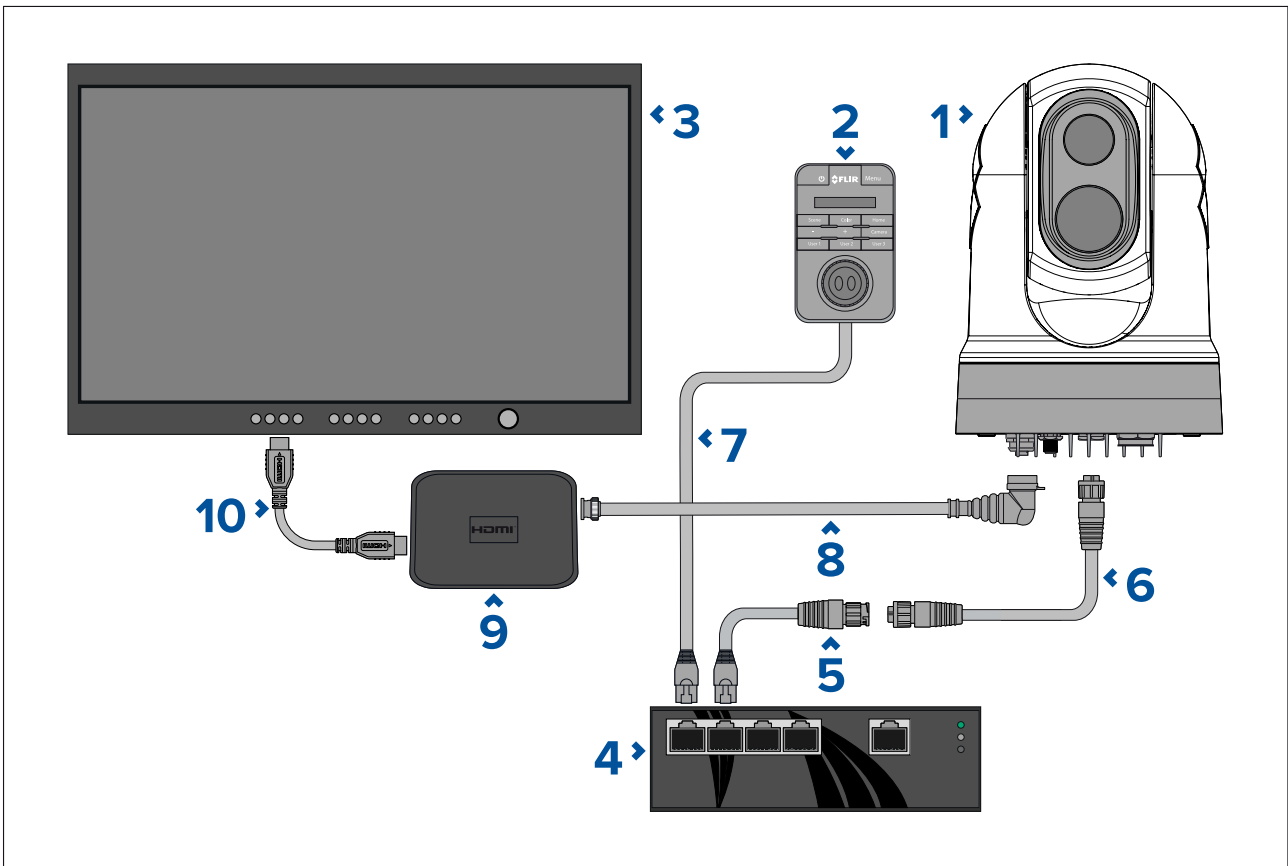


Hinweis: Die Stromversorgung ist in dieser Abbildung nicht angezeigt. Die Kamera und die anderen Geräte in der Abbildung benötigen je ihren eigenen Stromanschluss.

	Beschreibung
1	Kamera der M300-Serie
2	Joystick (JCU-2), getrennt erhältlich
3	Digitaler Videomonitor (HD-SDI), getrennt erhältlich von Drittanbietern
4	Ethernet-Netzwerk-Switch mit PoE, getrennt erhältlich
5	RayNet-auf-RJ45-Adapterkabel (120mm / 4,7Zoll) (im Lieferumfang enthalten)
6	RayNet-auf-RayNet-Kabel, getrennt erhältlich
7	RJ45 auf RJ45 Kabel, getrennt erhältlich
8	HD-SDI-Videokabel mit BNC-Steckern (3 m / 9,8 Fuß) (im Lieferumfang enthalten)

System mit einer einzigen Kamera, einem digitalen HDMI-Videomonitor und einem Joystick

Für dieses System ist kein Gerät erforderlich, auf dem ein Webbrowser ausgeführt wird. Der Videofeed der Kamera wird über den HD-SDI-Videoausgang und einen HD-SDI-HDMI-Videoconverter (getrennt von Drittanbietern erhältlich) an einen digitalen Videomonitor gesendet. Die Steuerung der Kamera erfolgt über einen Joystick (getrennt erhältlich).

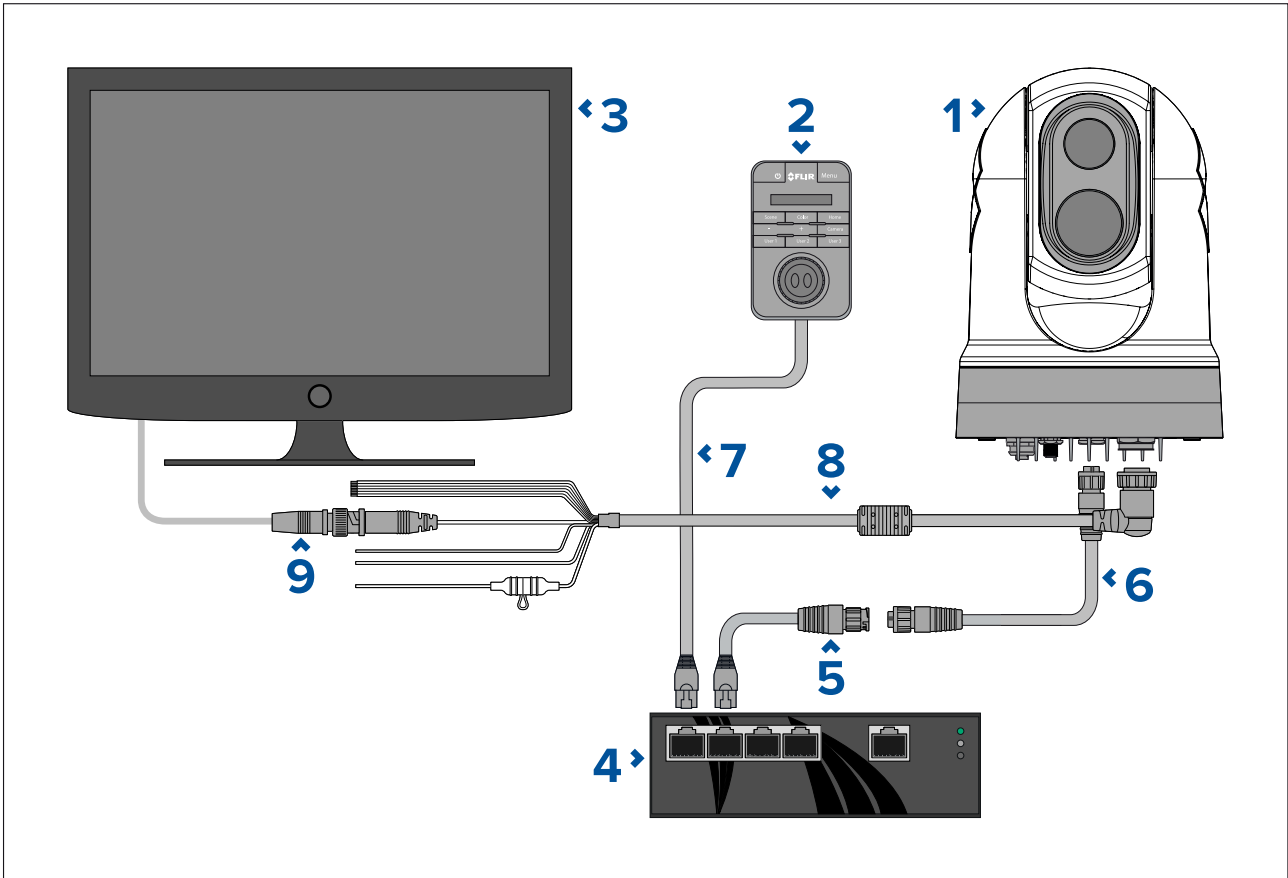


Hinweis: Die Stromversorgung ist in dieser Abbildung nicht angezeigt. Die Kamera und die anderen Geräte in der Abbildung benötigen je ihren eigenen Stromanschluss.

	Beschreibung
1	Kamera der M300-Serie
2	Joystick (JCU-2), getrennt erhältlich
3	Digitaler Videomonitor (HD-SDI), getrennt erhältlich von Drittanbietern
4	Ethernet-Netzwerk-Switch mit PoE, getrennt erhältlich
5	RayNet-auf-RJ45-Adapterkabel (120mm / 4,7Zoll) (im Lieferumfang enthalten)
6	RayNet-auf-RayNet-Kabel, getrennt erhältlich
7	RJ45 auf RJ45 Kabel, getrennt erhältlich
8	HD-SDI-Videokabel mit BNC-Steckern (3 m / 9,8 Fuß) (im Lieferumfang enthalten)
9	HD-SDI-HDMI-Konverter, getrennt erhältlich von Drittanbietern
10	HDMI-Kabel, getrennt erhältlich von Drittanbietern

System mit einer einzigen Kamera, analogem Videomonitor und Remote-Bedieneinheit

Für dieses System ist kein Gerät erforderlich, auf dem ein Webbrowser ausgeführt wird. Der Videofeed der Kamera wird über den analogen Composite-Videoausgang und das Spannungskabel an einen analogen Videomonitor gesendet. Die Steuerung der Kamera erfolgt über einen Joystick (getrennt erhältlich).



Hinweis: Die Stromversorgung ist in dieser Abbildung nicht angezeigt. Die Kamera und die anderen Geräte in der Abbildung benötigen je ihren eigenen Stromanschluss.

	Beschreibung
1	Kamera der M300-Serie
2	Joystick (JCU-2), getrennt erhältlich
3	Analoger Videomonitor, getrennt erhältlich von Drittanbietern
4	Ethernet-Netzwerk-Switch mit PoE, getrennt erhältlich
5	RayNet-auf-RJ45-Adapterkabel (120mm / 4,7Zoll) (im Lieferumfang enthalten)
6	RayNet-auf-RayNet-Kabel, getrennt erhältlich
7	RJ45 auf RJ45 Kabel, getrennt erhältlich
8	Spannungskabel der Kamera (3 m / 9,8 Fuß) (im Lieferumfang enthalten)
9	BNC-BNC-Videokabel Wenn Sie das im Lieferumfang enthaltene BNC-Kabel (3 m / 9,8 Fuß) nicht für die HD-SDI-Verbindung verwenden, können Sie es für diese analoge Composite-Video-Verbindung einsetzen. Andernfalls erwerben Sie bitte ein geeignetes Kabel von einem Drittanbieter.

RayNet-Systeme mit Raymarine LightHouse 3 Multifunktionsdisplays

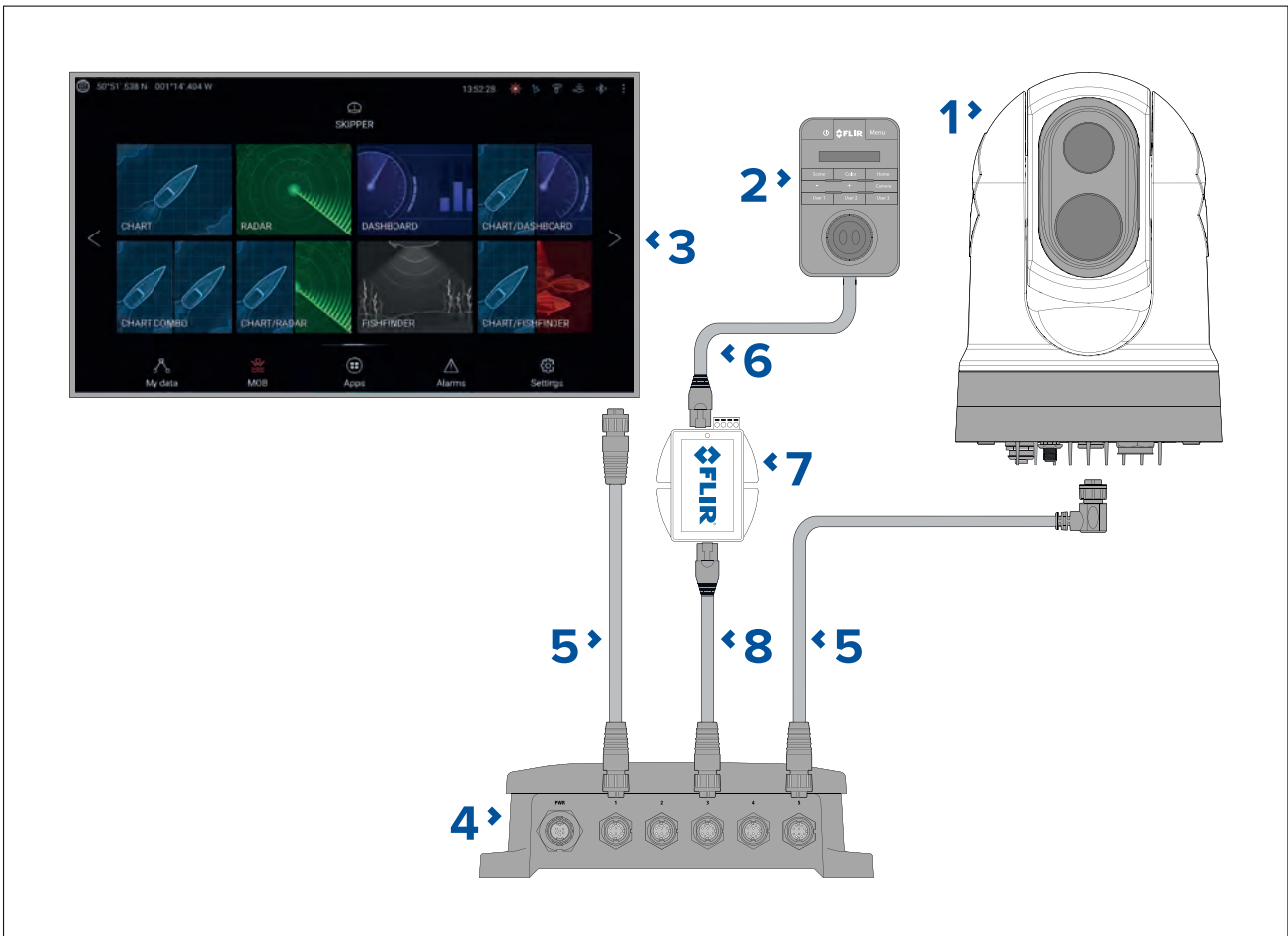
Kameras der M300 Serie sind kompatibel mit Raymarine LightHouse 3 Multifunktionsdisplays (MFDs) und bestehenden RayNet-Netzwerken.

Die folgenden Beispiele zeigen mögliche Netzwerkverbindungen für:

- ein System mit einer einzigen Kamera, bestehend aus einem Raymarine LightHouse 3-MFD (zur Steuerung der Kamera und zur Anzeige des IP-Videofeeds der Kamera), einem Raymarine-Netzwerk-Switch, einem Joystick (getrennt erhältlich) für zusätzliche Kamerasteuerung und einem PoE (Power over Ethernet)-Injektor.

- ein System mit mehreren Kameras, bestehend aus einem HD-SDI-Videomonitor, zwei Raymarine-MFDs (getrennt erhältlich), einem RayNet-Netzwerk-Switch (getrennt erhältlich), zwei Joysticks (getrennt erhältlich), einem Power over Ethernet (PoE)-Injektor (getrennt erhältlich) und einem Webbrowser auf einem Laptop (getrennt erhältlich) für zusätzliche Kamerasteuerung

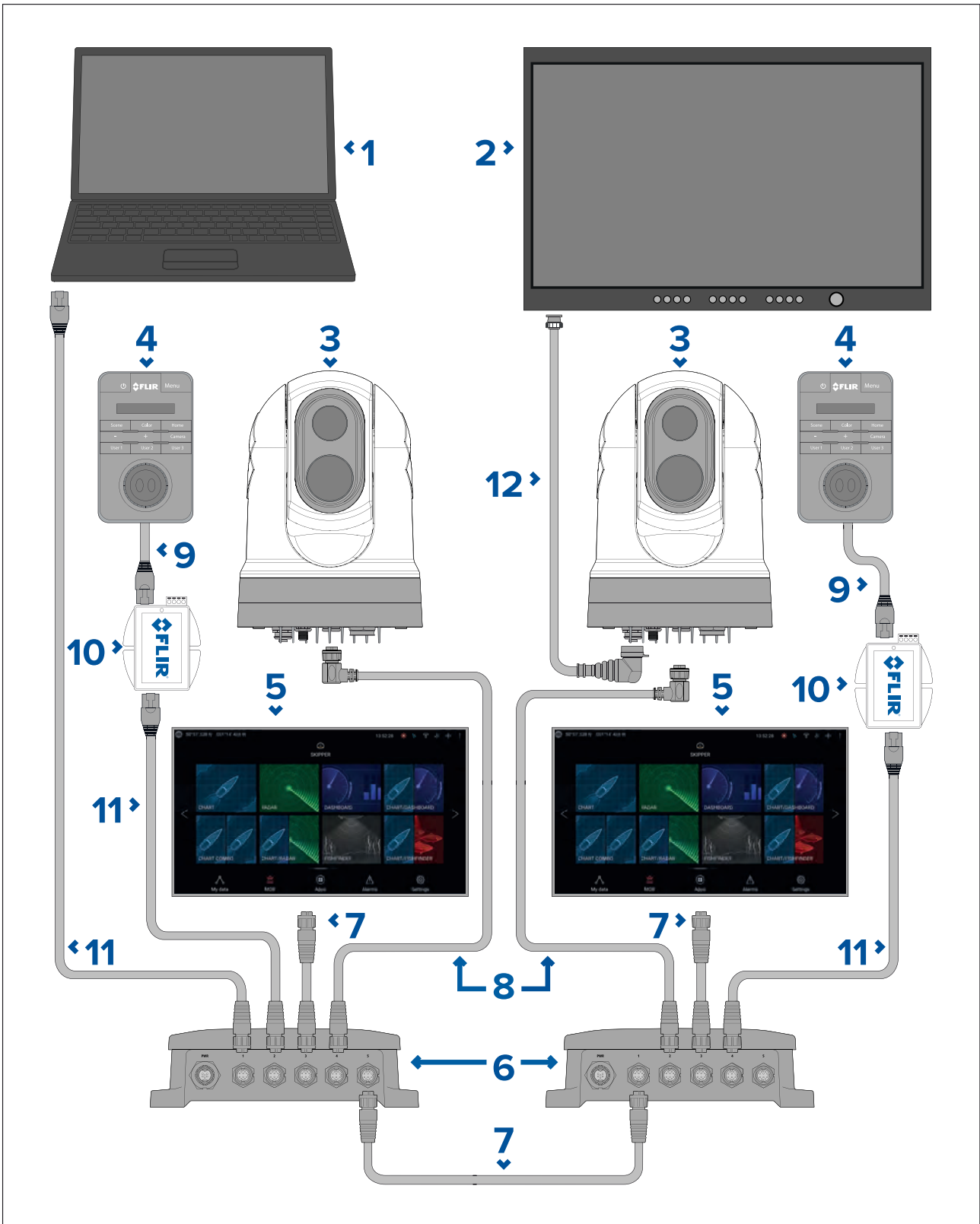
System mit einer einzigen Kamera, Raymarine MFD und Remote-Bedieneinheit



Hinweis: Die Stromversorgung ist in dieser Abbildung nicht angezeigt. Die Kamera und die anderen Geräte in der Abbildung benötigen je ihren eigenen Stromanschluss.

1	Kamera der M300-Serie
2	Joystick (JCU-2), getrennt erhältlich
3	Raymarine-MFD, getrennt erhältlich
4	RayNet-Netzwerk-Switch, getrennt erhältlich
5	Abgewinkeltes RayNet-auf-RayNet-Kabel (im Lieferumfang enthalten)
6	RJ45-auf-RJ45-Kabel, getrennt erhältlich
7	PoE-Injektor für die Spannungsversorgung der JCU-2, getrennt erhältlich
8	RayNet-auf-RJ45-Adapterkabel (Version von 120mm / 4,7Zoll Länge im Lieferumfang enthalten, andere Längen getrennt erhältlich)

System mit mehreren Kameras, einem digitalen Videomonitor, zwei Raymarine-MFDs, zwei Joysticks und einem Webbrowser



Hinweis: Die Stromversorgung ist in dieser Abbildung nicht angezeigt. Die Kamera und die anderen Geräte in der Abbildung benötigen je ihren eigenen Stromanschluss.

	Beschreibung
1	Laptop (oder ein anderes, über Ethernet verbundenes Gerät mit einem Webbrowser), getrennt von Drittanbietern erhältlich
2	Digitaler Videomonitor, getrennt erhältlich von Drittanbietern
3	Kamera der M300-Serie

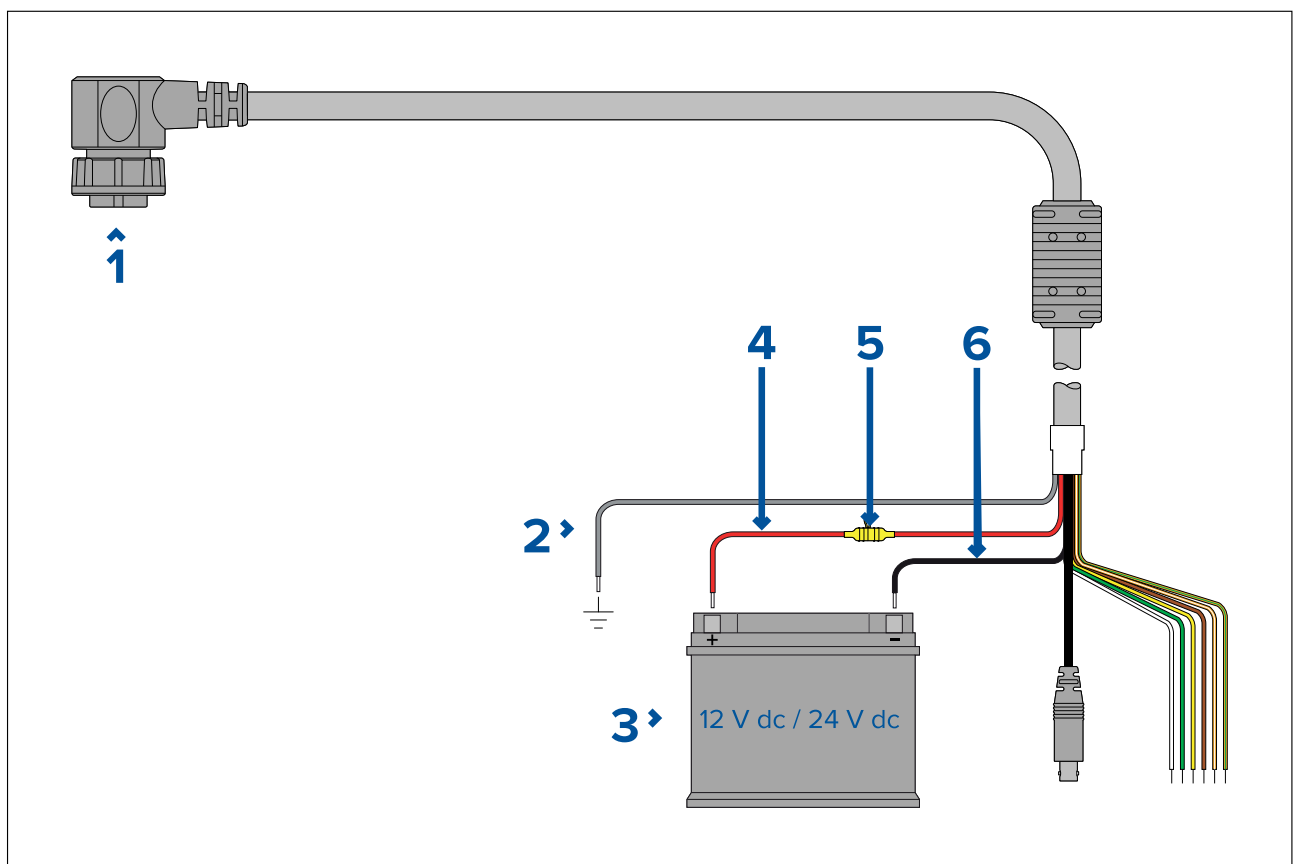
	Beschreibung
4	Joystick (JCU-2), getrennt erhältlich
5	Raymarine-MFD, getrennt erhältlich
6	RayNet-Netzwerk-Switch, getrennt erhältlich
7	RayNet-auf-RayNet Kabel, getrennt erhältlich
8	Abgewinkeltes RayNet-auf-RayNet-Kabel (3m / 9,8Fuß) (im Lieferumfang enthalten)
9	RJ45-auf-RJ45 Kabel, getrennt erhältlich
10	PoE-Injektor für die Spannungsversorgung der JCU-2, getrennt erhältlich
11	RayNet-auf-RJ45-Adapterkabel (Version von 120 mm / 4,72 Zoll Länge im Lieferumfang enthalten, andere Längen getrennt erhältlich)
12	HD-SDI-Videokabel mit BNC-Steckern (3 m / 9,8 Fuß) (im Lieferumfang enthalten)

4.7 Stromanschluss

Die Kamera muss von einer geeigneten Spannungsquelle mit Spannung versorgt werden.

Anforderungen an die Spannungsversorgung

- 12 oder 24 V DC nominale Bordspannung
- Isolierte Spannungsquelle
- Angeschlossen über einen gesicherten Schalter/Thermoschutzschalter mit entsprechendem Nennwert (siehe *Nennwerte für Sicherung und Thermoschutzschalter*).



	Beschreibung	Anschluss an
1	Spannungskabel	Spannungsanschluss des Produkts
2	Masse / Erdung (dünne schwarze Ader)	HF-Erdung des Schiffs oder Minusklemme der Batterie

	Beschreibung	Anschluss an
3	Anschluss an 12 V/24 V-Spannungsversorgung	Spannungsversorgung des Schiffs
4	Rote Ader (positiv)	Spannungsversorgung – positiver Pol
5	Inlinesicherung	Wasserdichter Sicherungshalter mit passender Inlinesicherung (siehe <i>Nennwerte für Sicherung und Thermoschutzschalter</i>)
6	Schwarzes Kabel (dicke schwarze Ader) (negativ)	Spannungsversorgung – negativer Pol

Stromverteilung

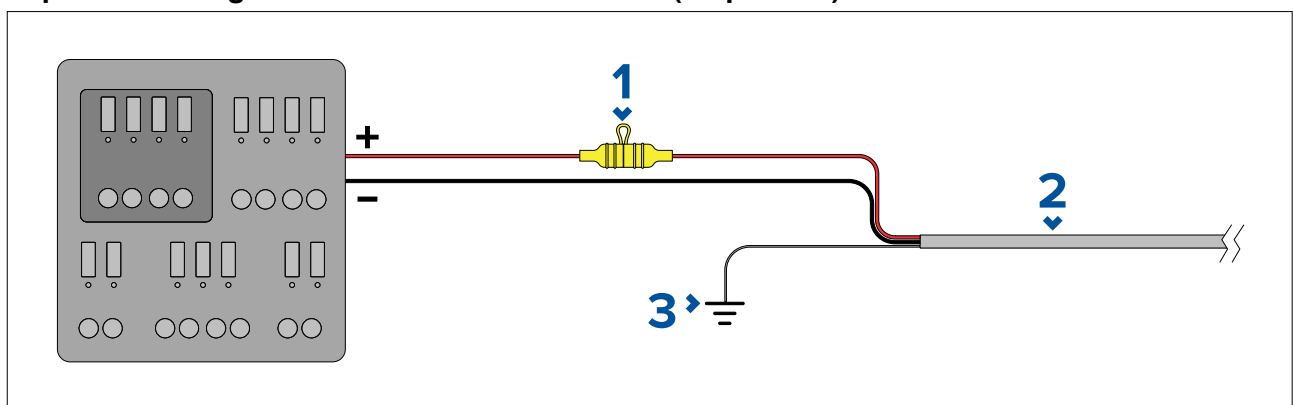
Empfehlungen und Best Practices

- Das Produkt wird mit einem Spannungskabel geliefert, entweder als getrenntes Kabel oder fest an das Produkt angeschlossen. Verwenden Sie immer das mit dem Produkt gelieferte Spannungskabel. Verwenden Sie NIE ein Spannungskabel, das für ein anderes Produkt konzipiert oder im Lieferumfang eines anderen Produkts enthalten ist.
- Nähere Informationen dazu, wie Sie die Adern im Spannungskabel Ihres Produkts identifizieren und anschließen, finden Sie im Abschnitt *Spannungsanschluss*.
- Nachfolgend finden Sie nähere Informationen zur Implementierung einiger typischer Spannungsversorgungsszenarien.

Wichtige:

- Bei der Planung und Verkabelung sollten Sie die anderen Produkte in Ihrem System berücksichtigen, von denen einige (z. B. Sonarmodule) bei Spitzenlasten höhere Anforderungen an das elektrische System des Schiffs stellen können, so dass weniger Spannung für andere Produkte verfügbar bleibt.
- Die nachfolgenden Informationen dienen lediglich als Richtlinien, um Ihr Produkt zu schützen. Sie beschreiben typische Konfigurationen, aber sie decken dabei nicht alle Szenarien ab. Wenn Sie nicht sicher sind, welche Schutzmaßnahmen für Ihr System angemessen sind, kontaktieren Sie bitte einen autorisierten Fachhändler oder einen qualifizierten Schiffselektriker.

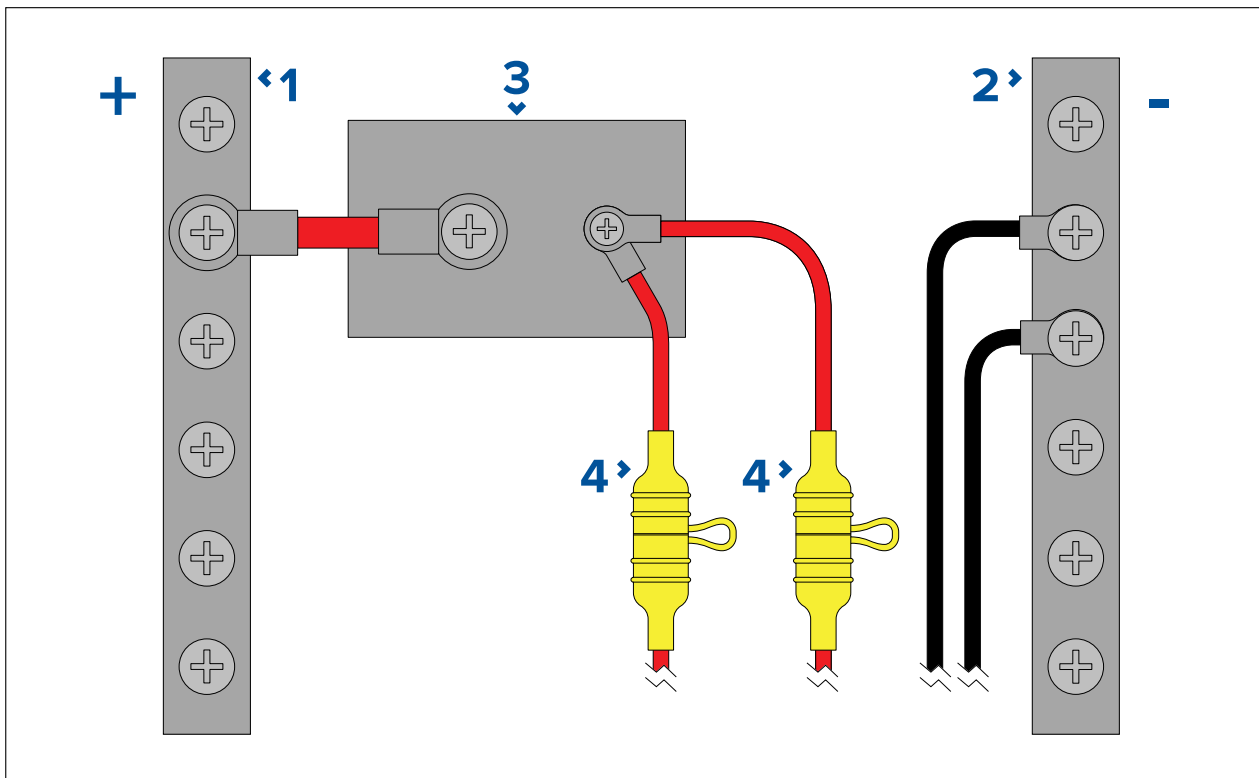
Implementierung – Anschluss an Schalttafel (empfohlen)



1	Wasserdichter Sicherungshalter mit angemessener Inlinesicherung muss installiert werden. Eine Zusammenfassung der Sicherungsnennwerte finden Sie unter: <i>Nennwerte für Inlinesicherungen und Thermoschutzschalter</i> .
2	Spannungskabel des Geräts
3	Anschlusspunkt für Erdungsdraht

- Es wird empfohlen, das mitgelieferte Spannungskabel an einen geeigneten Schutzschalter in der Schalttafel des Schiffs oder an einen vorinstallierten Spannungsverteilungspunkt anzuschließen.

- Der Verteilungspunkt muss mit einem Kabel der Dicke 8 AWG (10 mm²) von der primären Spannungsquelle des Schiffs gespeist werden.
- Im Idealfall sollten alle Geräte an einzelne Thermoschutzschalter oder Sicherungen mit angemessenem Schaltkreisschutz angeschlossen sein. Wo dies nicht möglich ist und mehrere Geräte den gleichen Schutzschalter verwenden, müssen Sie für jeden Schaltkreis Inlinesicherungen verwenden, um den erforderlichen Schutz zu bieten.

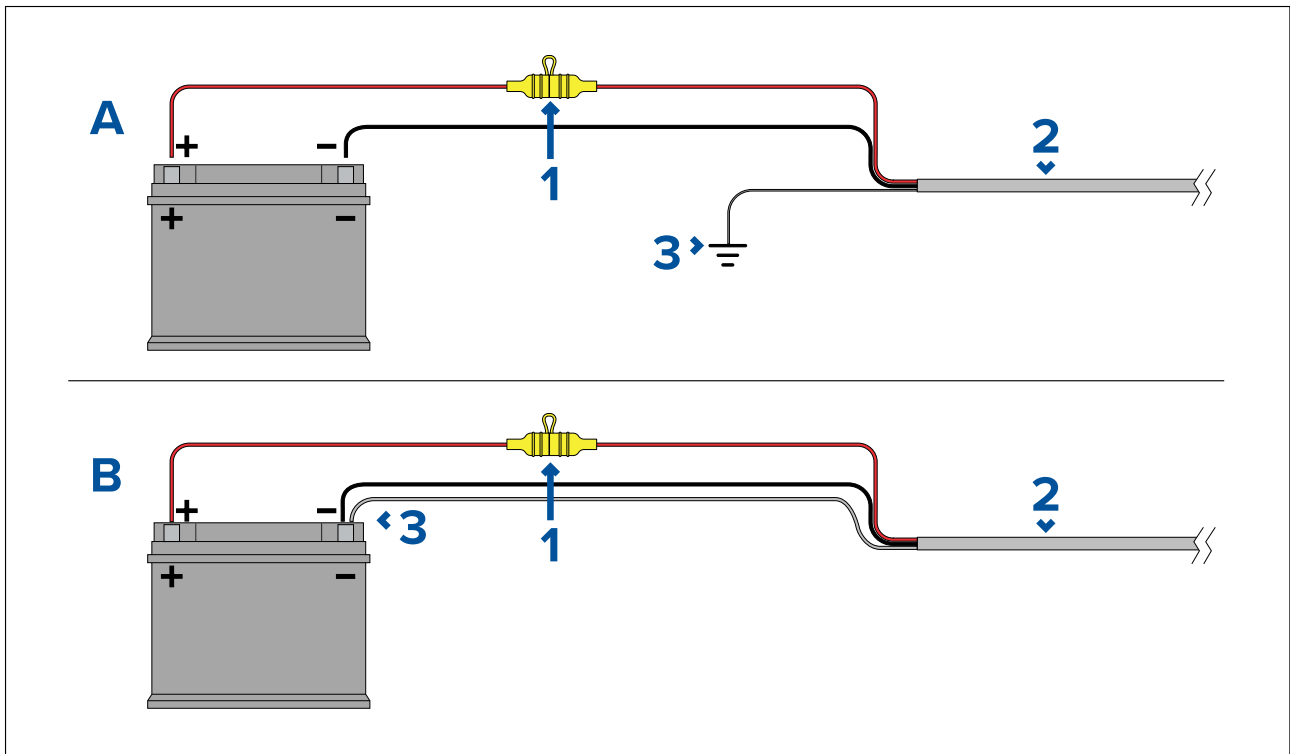


1	Plusleiste (+)
2	Minusleiste (-)
3	Schutzschalter
4	Wasserdichter Sicherungshalter mit angemessener Inlinesicherung muss installiert werden. Eine Zusammenfassung der Sicherungsnennwerte finden Sie unter: <i>Nennwerte für Inlinesicherungen und Thermoschutzschalter</i> .

Wichtige:
 Beachten Sie die empfohlenen Nennwerte für Sicherungen / Schutzschalter in der Dokumentation des Produkts, aber bedenken Sie dabei auch, dass der tatsächlich erforderliche Nennwert für eine Sicherung / einen Schutzschalter von der Anzahl der angeschlossenen Geräte abhängig ist.

Implementierung – direkte Verbindung zur Batterie

- Wenn es nicht möglich ist, das Display an eine Schalttafel anzuschließen, können Sie das Spannungskabel, das im Lieferumfang Ihres Produkts enthalten ist, über eine geeignete Sicherung oder einen Schutzschalter direkt an die Schiffsbatterie anschließen.
- Das mit dem Produkt mitgelieferte Spannungskabel enthält möglicherweise KEINE getrennte Erdungsader. Wenn dies der Fall ist, müssen nur die rote und die schwarze Ader des Spannungskabels angeschlossen werden.
- Wenn das Spannungskabel NICHT mit einer integrierten Inlinesicherung ausgestattet ist, MÜSSEN Sie eine geeignete Sicherung oder einen Schutzschalter zwischen der roten Ader und dem positiven Pol der Batterie installieren.
- Der Nennwert der Inlinesicherung ist in der Dokumentation zu Ihrem Produkt angegeben.
- Wenn Sie das mit Ihrem Produkt mitgelieferte Spannungskabel verlängern müssen, lesen Sie dazu die Hinweise unter *Verlängerung des Spannungskabels* in der Produktdokumentation.



1	Wasserdichter Sicherungshalter mit angemessener Inlinesicherung muss installiert werden. Eine Zusammenfassung der Sicherungsnennwerte finden Sie unter: <i>Nennwerte für Inlinesicherungen und Thermoschutzschalter</i> .
2	Spannungskabel des Geräts
3	Anschlusspunkt für Erdungsdraht

Batterieanschluss – Szenario A:

Geeignet für ein Schiff mit einem gemeinsamen HF-Erdungspunkt. Wenn das Spannungskabel Ihres Produkts eine getrennte Erdungsader aufweist, sollte diese in diesem Szenario an den gemeinsamen Erdungspunkt angeschlossen werden.

Batterieverbinding – Szenario B:

Geeignet für ein Schiff ohne gemeinsamen HF-Erdungspunkt. Wenn das Spannungskabel Ihres Produkts eine getrennte Erdungsader aufweist, sollte diese in diesem Szenario an den negativen Pol der Batterie angeschlossen werden.

Verlängerung des Spannungskabels

Wenn Sie das mit Ihrem Produkt mitgelieferte Spannungskabel verlängern müssen, halten Sie sich dabei an die folgenden Richtlinien:

- Das Spannungskabel sollte für jede Komponente in Ihrem System als eine einzige Kabellänge vom Gerät bis zur Batterie bzw. zur Schalttafel des Schiffs laufen.
- Stellen Sie sicher, dass das Verlängerungskabel eine ausreichende Kabelstärke für die Bordspannung, die Gesamtlast des Geräts und die Länge des Kabelwegs hat. Typische **Mindeststärken** für Spannungskabel sind in der folgenden Tabelle zusammengefasst.

Kabellänge in Metern (Fuß)	Kabelstärke in AWG (mm ²) für 12-V-Spannungsversorgung	Kabelstärke in AWG (mm ²) für 24-V-Spannungsversorgung
<8 (<25)	16 (1,31 mm ²)	18 (0,82 mm ²)
16 (50)	14 (2,08 mm ²)	18 (0,82 mm ²)
24 (75)	12 (3,31 mm ²)	16 (1,31 mm ²)
>32 (>100)	10 (5,26 mm ²)	16 (1,31 mm ²)

Wichtige:

Beachten Sie, dass einige Produkte in Ihrem System (wie z. B. Sonarmodule) zu gewissen Zeiten Spannungsspitzen generieren können, was die zu diesen Zeiten für andere Geräte verfügbare Spannung beeinträchtigen kann.

Wichtige: Um sicherzustellen, dass Spannungskabel (einschließlich jegliche Verlängerungen) eine ausreichende Kabelstärke haben, müssen Sie für eine durchgehende **Mindestspannung** von **10,8 V DC** an dem Ende des Kabels sorgen, an dem es mit dem Stromanschluss des Produkts verbunden ist, selbst bei einer vollständig entladenen Batterie mit nur 11 V DC. (Gehen Sie nicht davon aus, dass eine entladene Batterie eine Spannung von 0 V DC hat. Aufgrund des Entladungsprofils und der internen Chemie von Batterien sinkt die Stromstärke wesentlich schneller ab als die Spannung. Eine „vollständig entladene“ Batterie weist weiterhin eine positive Spannung auf, selbst wenn sie nicht mehr über genügend Strom verfügt, um Ihre Gerät zu betreiben.)

Erdung

Beachten Sie immer die zusätzlichen Hinweise zur Erdung, die in der Produktdokumentation gegeben werden.

Weitere Informationen

Es wird empfohlen, für alle elektrischen Installationen auf Schiffen die Vorgaben der folgenden Standards einzuhalten:

- BMEA Code of Practice for Electrical and Electronic Installations in Boats (BMEA-Leitfaden für elektrische und elektronische Anlagen auf Schiffen)
- NMEA 0400 Installation Standard (Installationsnorm)
- ABYC E-11 AC & DC Electrical Systems on Boats (Elektrische Systeme auf Schiffen)
- ABYC A-31 Battery chargers and Inverters (Batterieladegeräte und Wechselrichter)
- ABYC TE-4 Lightning Protection (Blitzschutz)

Nennwerte für Inlinesicherung und Thermoschutzschalter

Die folgenden Nennwerte für die Inlinesicherung und den Thermoschutzschalter gelten für Ihr Produkt:

Nennwert der Inlinesicherung	Nennwert des Thermoschutzschalters
15 A Träge	15 A (bei Anschluss von nur einem Gerät)

Hinweis:

- Der Nennwert für den Thermoschutzschalter hängt von der Anzahl der Geräte ab, die Sie anschließen. Wenden Sie sich im Zweifelsfall an einen autorisierten FLIR-Händler.
- Das Spannungskabel Ihres Produkts verfügt möglicherweise bereits über eine integrierte Inlinesicherung. Wenn dies nicht der Fall ist, können Sie eine Inlinesicherung zur positiven Ader des Spannungsanschlusses für Ihr Produkt hinzufügen.

Erdung — Dedizierter Erdungsdraht

Das mit diesem Gerät mitgelieferte Stromkabel enthält einen dedizierten Erdungsdraht für den Anschluss an einen HF-Erdungspunkt des Schiffs.

Es ist wichtig, dass das System mit einem effektiven HF-Erdungspunkt verbunden ist. Für alle Geräte sollte ein einziger Erdungspunkt verwendet werden. Die Einheit kann geerdet werden, indem Sie den Erdungsdraht des Stromkabels an einen HF-Erdungspunkt des Schiffs anschließen. Bei Schiffen ohne HF-Erdungssystem sollte der Erdungsdraht direkt an die negative Batterieklemme angeschlossen werden.

Das Gleichstromsystem sollte wie folgt geerdet sein:

- Negativ, d. h. die negative Batterieklemme ist an die Erde des Schiffs angeschlossen
- Fließend, d. h. keine Batterieklemme ist an die Erde des Schiffs angeschlossen



Warnung: Positive Erdungssysteme

Schließen Sie das Gerät nie an ein System an, das positive Erdung verwendet.

Kapitel 5: Kamerabedienoptionen und Statussymbole

Kapitelinhalt

- 5.1 Kamerabedienoptionen auf Seite 66
- 5.2 Kamerabild auf Seite 66
- 5.3 Kamerasteuerung auf Seite 73

5.1 Kamerabedienoptionen

Es gibt verschiedene Möglichkeiten für die Bedienung der Kamera.

- **Über einen Webbrowser** – Wenn die Kamera über Ethernet mit einem Laptop oder einem Tablet verbunden ist, können Sie den Webbrowser der Kamera verwenden, um das Kamerabild anzuzeigen und die Kamera zu bedienen.
- **Über einen Joystick** – Wenn ein Joystick über einen Netzwerk-Switch an die Kamera angeschlossen ist, können Sie die Steuerelemente des Joysticks verwenden, um die Kamera zu bedienen.
- **Über ein Raymarine LightHouse 3-MFD** – Wenn die Kamera über RayNet (Ethernet) mit dem MFD oder dem Netzwerk des MFDs verbunden ist, können Sie die Video-App des MFDs verwenden, um das Kamerabild anzuzeigen und die Kamera zu bedienen.

Hinweis: Bei Dualmodellen ist es außerdem möglich, über die oben angeführten Bedienoptionen zwischen dem Wärmebild- und dem Tagsicht-Videofeed der Kamera zu wechseln.

5.2 Kamerabild

Die M300-Kamera gibt einen digitalen IP-Videofeed aus, der auf einem Videomonitor, in einem Webbrowser oder auf einem Raymarine LightHouse 3-Multifunktionsdisplay (MFD) angezeigt werden kann.

Je nach dem gewählten Kameramodell umfasst der digitale IP-Videofeed:

- Tagsicht
- Wärmebild
- Über das Videobild überlagerte Statussymbole

Wärmebildkamera

Nehmen Sie sich genügend Zeit, um sich mit dem Wärmebild vertraut zu machen. Dies kann Ihnen helfen, das System optimal auszunutzen:

- Bedenken Sie für alle Objekte, die Sie sehen, wie diese im Gegensatz zu ihrem visuellen Erscheinungsbild als Wärmebild aussehen würden. Beachten Sie, z. B. Änderungen, die durch Sonnenwärme entstehen. Solche Effekte sind besonders kurz nach Sonnenuntergang zu beobachten.
- Experimentieren Sie mit verschiedenen Farbpaletten und Szenenmodi.
- Suchen Sie nach warmen Objekten (z. B. Personen) und vergleichen Sie diese mit ihrer kälteren Umgebung.
- Experimentieren Sie mit der Kamera bei Tageslicht. Die Kamera kann in Situationen Vorteile bieten, in denen herkömmliche Videokameras Probleme haben, wie z. B. bei Schatten oder starker Hintergrundbeleuchtung.



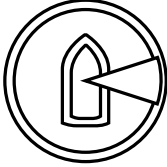
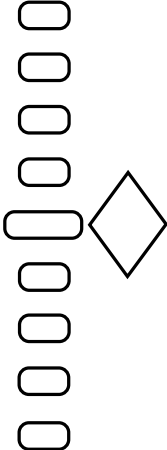
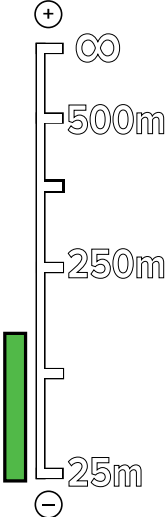


Kamera-Statussymbole


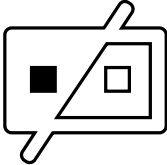
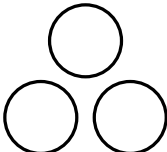
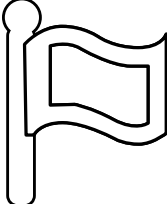

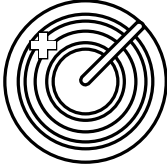
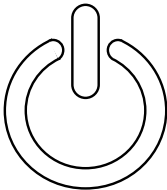
Das Kamerabild enthält eine Reihe von Symbolen, die den aktuellen Status der Kamera anzeigen.

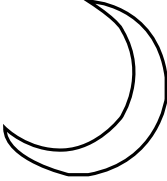
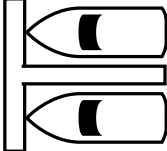
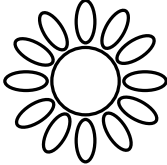
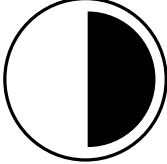
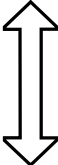
Hinweis:

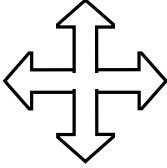
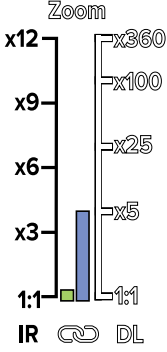
Symbole erscheinen rot, wenn Sie die Palette **WhiteHot** oder **BlackHot** verwenden, und weiß für alle anderen Paletten.

Symbol	Name	Beschreibung
	Wärmebildkamera	Zeigt dass der Wärmebild-Feed der Kamera aktiv ist.
	Tagsichtkamera	Zeigt dass der Tagsicht-Feed der Kamera aktiv ist.

Symbol	Name	Beschreibung
	Azimut (Position)	Zeigt den Azimut (die Richtung) der Kamera relativ zum Schiff. Das Dreieck zeigt das ungefähre Sichtfeld der Kamera.
	Elevation (Neigung)	Zeigt die vertikale Neigung der Kamera. Das Dreieck zeigt die ungefähre Kameraposition an.
<p data-bbox="197 965 300 999">Focus</p> 	Fokusbereich	Bei Autofokus wird die fokussierte Entfernung angezeigt.
	Startposition	Zeigt an, dass die Kamera sich in der Startposition befindet. Das Symbol blinkt, wenn eine neue Startposition eingerichtet wird.
	Zoom sperren	Passt den Zoomfaktor der Kamera an den aktiven Kameramodus an, wann immer möglich.

Symbol	Name	Beschreibung
	Gespiegelte Ansicht	Zeigt an, dass der Kamerafeed um die vertikale Achse gedreht angezeigt wird.
	Polarität	Zeigt eine Änderung in der Bildpolarität an.
	Farbpalette	Zeigt eine Änderung in der Farbpalette an.
	NMEA BWC	Der Empfang von NMEA-Meldungen mit dem Satzformat BWC (Bearing & Distance to Waypoint – Great Circle) wurde aktiviert.
	NMEA RSD	Der Empfang von NMEA-Meldungen mit dem Satzformat RSD (Radar System Data) wurde aktiviert.
	NMEA TTM	Der Empfang von NMEA-Meldungen mit dem Satzformat TTM (Tracked Target Message) wurde aktiviert.
	Ausschalten	Die Kamera wird heruntergefahren.

Symbol	Name	Beschreibung
	Szene: Nacht	Einer von vier Szenenmodi (automatische Verstärkungseinstellungen), optimiert für die Fahrt auf offenem Wasser in der Dunkelheit.
	Szene: Andocken	Einer von vier Szenenmodi (automatische Verstärkungseinstellungen), optimiert für das Anlegen des Schiffs in der Dunkelheit.
	Szene: Tag	Einer von vier Szenenmodi (automatische Verstärkungseinstellungen), optimiert für die Fahrt auf offenem Wasser bei Tageslicht.
	Szene: Kontrast	Einer von vier Szenenmodi (automatische Verstärkungseinstellungen), optimiert für die Anzeige kleiner beweglicher Objekte.
	Vertikale Stabilisierung	Zeigt an, dass die Kreiselstabilisierung auf „Nur Vertikal“ (Punktmodus) eingerichtet ist. Dies verbessert die Stabilität des Kamerabilds dadurch, dass die Kamera auch während einer Kursänderung auf die gleiche Position relativ zum Schiff deutet.

Symbol	Name	Beschreibung
	Vertikale und Horizontale Stabilisierung	Zeigt an, dass die Kreiselstabilisierung aktiviert ist. Dies verbessert die Stabilität des Kamerabilds dadurch, dass die Kamera auch während einer Kursänderung auf die gleiche Richtung relativ zum Schiff deutet.
	Zoom-Skala	Zeigt den Fortschritt beim Zoomen der aktiven Kamera an.

Bildeinstellungen

Szenenmodi der Wärmebildkamera

Über Szenenmodi können Sie schnell und einfach die besten Bildeinstellungen für die aktuellen Umgebungsbedingungen auswählen.

Im normalen Betrieb stellt sich die Wärmebildkamera automatisch auf ein kontrastreiches Bild ein, das für die meisten Bedingungen geeignet ist. Die Szenenmodi bieten 4 zusätzliche Einstellungen, die unter bestimmten Bedingungen bessere Bilder liefern können. Die 4 Modi sind:

- **Day** (Tag) – Bildeinstellungen für Tagesbedingungen.
- **Night** (Nacht) – Bildeinstellungen für Nachtbedingungen.
- **Docking** (Anlegen) – Bildeinstellungen für das Anlegen.
- **High Contrast** (Hoher Kontrast) – Bildeinstellungen für besonders hohen Kontrast.

Obwohl die Modusnamen auf deren normale Verwendung hinweisen, können wechselnde Umgebungsbedingung dazu führen, dass ein anderer Modus besser geeignet ist. Beispielsweise könnte der Nachtfahrtmodus auch bei der Navigation in einem Hafen nützlich sein. Es kann hilfreich sein, mit den verschiedenen Modi zu experimentieren, um die besten Ergebnisse bei verschiedenen Umgebungsbedingungen zu identifizieren.

Farbmodi der Wärmebildkamera

Es sind verschiedene Farbmodi verfügbar, um Ihnen zu helfen, Bildschirmobjekte in unterschiedlichen Lichtbedingungen zu erkennen.

Die Farbmodi bieten vier verschiedene Farbpaletten für das Wärmekamerabild:

- WhiteHot
- RedHot
- Fusion
- Firelce

Der voreingestellte Farbmodus ist WhiteHot, der die Nachtsicht verbessert.

Wärmebildkamera-Umkehrbild

Sie können die Polarität des Videobilds umkehren, um die Darstellung der Bildschirmobjekte zu ändern.

Durch das Ändern der Polaritätseinstellung wird zwischen den beiden verfügbaren Polaritäten für den ausgewählten Farbmodus gewechselt.

Die verfügbaren Polaritätsoptionen sind:

- WhiteHot / BlackHot
- RedHot / RedHot Inverse
- Fusion / Fusion Inverse
- Firelce / Firelce Inverse

Es kann sinnvoll sein, mit dieser Option zu experimentieren, um das bestmöglichen Ergebnis für Ihre Anforderungen zu finden.

Ball-Down-Modus

Sie können die Kamera so konfigurieren, dass sie eine „Ball-Down“-Installation berücksichtigt, bei der die Fixierschrauben des Sockels *über* der Kameralinse positioniert sind. Bei Ball-Down-Installationen wird das auf Displays angezeigte Bild um 180 Grad gedreht und die Schwenk- und Neigungsfunktionen werden angepasst, um der „Kopf-Über“-Kameraposition Rechnung zu tragen.

Der Ball-Down-Modus kann über die Webschnittstelle des Kamera konfiguriert werden. Nähere Informationen dazu finden Sie unter [p.75 — Bedienung über die Webschnittstelle](#)

Wärmebildkamera

Den Ball-Down-Modus für die Wärmebildkamera einrichten.

In der Webschnittstelle der Kamera:

1. Wählen Sie das Menü **Wärmebild** auf der linken Seite des Bildschirms.
Das Menü **Wärmebild** wird geöffnet.
2. Scrollen Sie nach unten zu **Spiegeln / Umkehren** und wählen Sie die Dropdownliste aus.
Die Dropdownliste wird geöffnet.
3. Wählen Sie die Option aus der Liste aus, die auf Ihren Kamerafeed angewendet werden soll:
 - Ball Down Aus / Rückansicht Aus – Der Kamerafeed wird nicht umgekehrt oder gespiegelt. Verwenden Sie diese Option, wenn die Kamera „Ball Up“ und bugwärts deutend montiert ist.
 - Ball Down Ein / Rückansicht Aus – Der Kamerafeed wird umgekehrt. Verwenden Sie diese Option, wenn die Kamera „Ball Down“ und bugwärts deutend montiert ist.
 - Ball Down Aus / Rückansicht Ein – Der Kamerafeed wird gespiegelt. Verwenden Sie diese Option, wenn die Kamera „Ball Up“ und nach achtern deutend montiert ist.
 - Ball Down Ein / Rückansicht Ein – Der Kamerafeed wird umgekehrt und gespiegelt. Verwenden Sie diese Option, wenn die Kamera „Ball Down“ und nach achtern deutend montiert ist.

Hinweis:

Wie Sie die Bedienelemente der Kamera für den Gebrauch im Ball-Down-Modus ändern, ist unter den Einstellungen für Schwenken, Neigen und Zoomen beschrieben.

Tagsichtkamera

Den Ball-Down-Modus für die Tagsichtkamera einrichten.

In der Webschnittstelle der Kamera:

1. Wählen Sie das Menü **Sichtbar** auf der linken Seite des Bildschirms.
Das Menü **Sichtbar** wird geöffnet.
2. Scrollen Sie zu den Optionsfeldern **E-Flip** und **Umkehren**.
3. Wählen Sie die Optionen aus, die auf Ihren Kamerafeed angewendet werden sollen:
 - E-Flip Aus / Umkehren Aus – Der Kamerafeed wird nicht umgekehrt oder gespiegelt. Verwenden Sie diese Option, wenn die Kamera „Ball Up“ und bugwärts deutend montiert ist.
 - E-Flip Ein / Umkehren Aus – Der Kamerafeed wird umgekehrt. Verwenden Sie diese Option, wenn die Kamera „Ball Down“ und bugwärts deutend montiert ist.
 - E-Flip Aus / Umkehren Ein – Der Kamerafeed wird gespiegelt. Verwenden Sie diese Option, wenn die Kamera „Ball Up“ und nach achtern deutend montiert ist.

- E-Flip Ein / Umkehren Ein – Der Kamerafeed wird umgekehrt und gespiegelt. Verwenden Sie diese Option, wenn die Kamera „Ball Down“ und nach achtern deutend montiert ist.

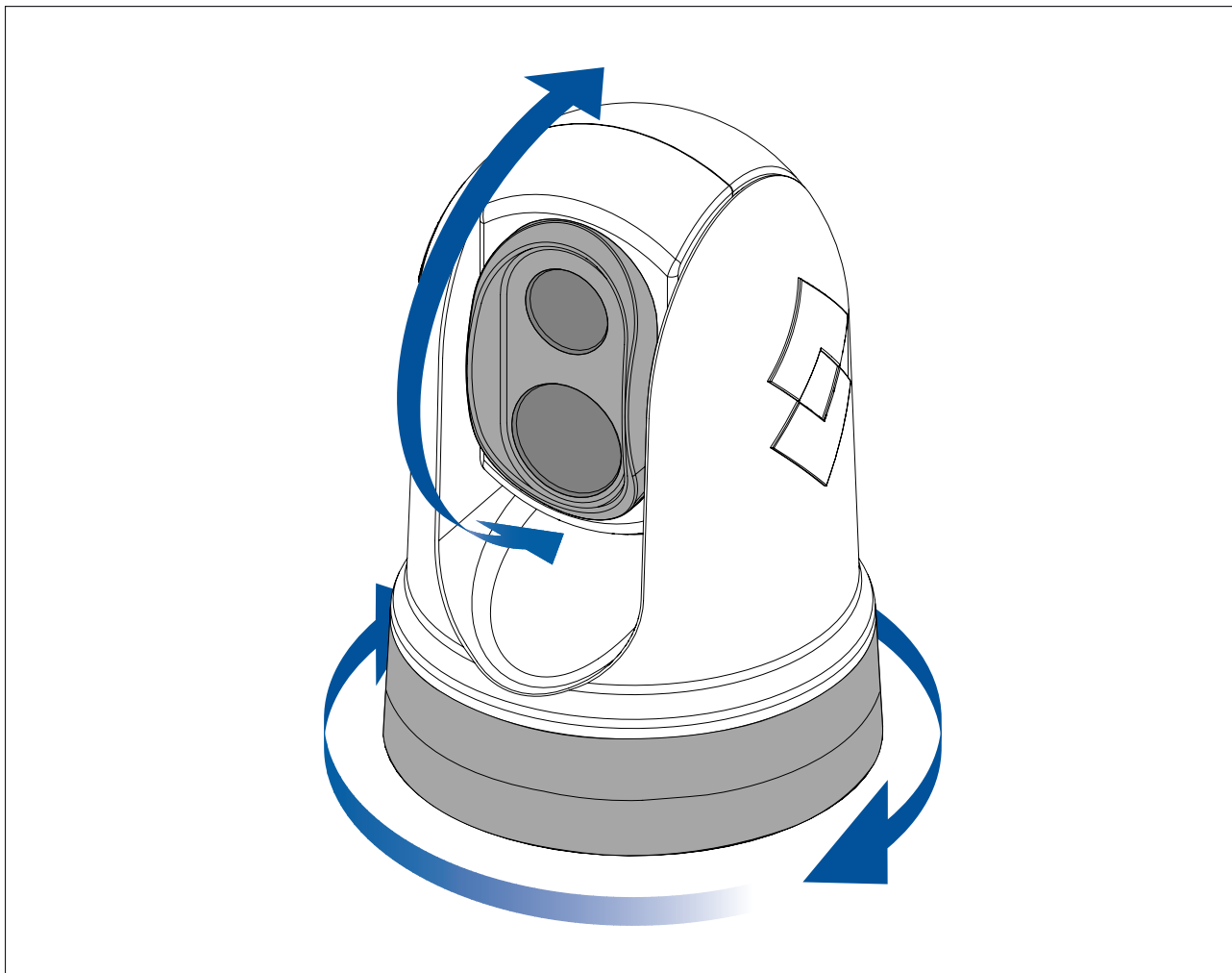
Hinweis:

Wie Sie die Bedienelemente der Kamera für den Gebrauch im Ball-Down-Modus ändern, ist unter den Einstellungen für Schwenken, Neigen und Zoomen beschrieben.

5.3 Kamerasteuerung

Schwenken, neigen und zoomen

Über die Steuerelemente der Kamera können Sie das Wärmebild schwenken (Azimut), neigen (Elevation) sowie vergrößern/verkleinern (Zoom).



- Durchgehendes Schwenken um 360°.
- Neigen von +110° bis -90° relativ zum Kamerasockel
- Vergrößern/Verkleinern des Wärmebilds (Zoom)

Sie können Schwenken, Neigen und Zoom steuern über:

- die Webschnittstelle der Kamera, siehe [p.75 — Bedienung über die Webschnittstelle](#)
- den Joystick auf der JCU, siehe [p.82 — JCU-2-Bedienelemente – Überblick](#)
- den Touchscreen eines kompatiblen Raymarine-MFDs, siehe den Abschnitt „Video-App“ in der Dokumentation zu Ihrem MFD.

Grundposition

Die Grundposition (Home) ist eine vordefinierte Position für die Kamera.

Sie definiert normalerweise einen hilfreichen Bezugspunkt — z. B. geradeaus und auf der Ebene des Horizonts.



- Das Startposition-Symbol wird kurz angezeigt, wenn Sie die Kamera angewiesen haben, an die Startposition zu fahren.
- Das Symbol blinkt dreimal, wenn Sie die Startposition der Kamera einstellen.

Sie können die Grundposition wie gewünscht einrichten und die Kamera jederzeit an diese Position fahren über:

- die Webschnittstelle der Kamera im Browser, siehe [p.75 — Bedienung über die Webschnittstelle](#)
- eine JCU-Tastatur, siehe [p.82 — JCU-2-Bedienelemente – Überblick](#)
- ein kompatibles Raymarine-MFD, siehe den Abschnitt „Video-App“ in der Dokumentation zu Ihrem MFD.

Überwachungsmodus

Im Überwachungsmodus schwenkt die Kamera kontinuierlich nach links und rechts, um die Szene zu überwachen.

Dies hält an, bis Sie:

- den Überwachungsmodus deaktivieren
- die Kamera manuell schwenken oder neigen
- die Kamera anweisen, an die Grundposition zu fahren

Jede dieser Aktionen hält den Überwachungsmodus an und er wird erst fortgesetzt, wenn Sie ihn erneut aktivieren.

Sie können den Überwachungsmodus, einschließlich der Schwenkgeschwindigkeit und Schwenkbreite, steuern über:

- die Webschnittstelle der Kamera im Browser, siehe [p.75 — Bedienung über die Webschnittstelle](#)
- die programmierbaren Tasten auf einer JCU, siehe [p.84 — Programmierbare Tasten \(UPBs\) der JCU-2 konfigurieren](#)
- ein kompatibles Raymarine-MFD, siehe den Abschnitt „Video-App“ in der Dokumentation zu Ihrem MFD.

Kapitel 6: Bedienung über die Webschnittstelle

Kapitelinhalt

- 6.1 Webbrowser-Benutzeroberfläche – Überblick auf Seite 76
- 6.2 Eine Netzwerkverbindung zur Kamera einrichten auf Seite 76
- 6.3 Anmeldung bei der Webbrowser-Benutzeroberfläche auf Seite 77
- 6.4 Videofeed auf Seite 78
- 6.5 Kameraeinstellungsmenüs auf Seite 79
- 6.6 Systemeinstellungen auf Seite 79
- 6.7 Troubleshoot (Problembehandlung) auf Seite 80

6.1 Webbrowser-Benutzeroberfläche – Überblick

In diesem Kapitel wird beschrieben, wie Sie einen Webbrowser verwenden, um mit Ihrer Kamera der M300-Serie zu kommunizieren und diese zu konfigurieren.

Kameras der M300-Serie sind Netzwerkgeräte, die über ein Ethernet-Netzwerk kommunizieren, das Internet Protocol (IP) verwendet. Mit einem Webbrowser können Sie Video anzeigen, die Kamera steuern und die Konfiguration der Kamera ändern.

Hinweis: Änderungen an der Konfiguration sollten von Bedienern vorgenommen haben, die Erfahrung im Umgang mit Kameras der M300-Serie haben und verstehen, wie die Einstellungen das angezeigte Bild beeinflussen. Unbeabsichtigte Änderungen können zu Bildproblemen oder sogar zu einem vollständigen Verlust des Videobilds führen.

Sie können verschiedene Arten von vernetzten IP-Geräten für die Interaktion mit der Webschnittstelle der Kamera verwenden, wie z. B. Laptops, PCs, Tablets oder Smartphones. Das Gerät muss mit dem gleichen Netzwerk wie die Kamera verbunden (oder direkt an sie angeschlossen) sein und einen unterstützten Webbrowser verwenden (Microsoft Internet Explorer Version 9 oder höher oder die neueste Version von Google Chrome, Microsoft Edge oder Mozilla Firefox).

Hinweis:

- Wie Sie Ihre Kamera der M300-Serie über einen JCU-2-Joystick konfigurieren, erfahren Sie unter [p.81 — JCU-2-Betrieb](#)
- Informationen zum Konfigurieren Ihrer M300-Kamera über ein Raymarine LightHouse 3-Multifunktionsdisplay (MFD) finden Sie unter [p.87 — MFD-Bedienung](#)

6.2 Eine Netzwerkverbindung zur Kamera einrichten

Ihre Kameras unterstützt DHCP und UPnP, um die Identifikation der Kamera in einem Netzwerk zu vereinfachen und sie mit einem Webbrowser zu verbinden.

Hinweis: Der Webbrowser muss auf einem Gerät ausgeführt werden, das zum gleichen Netzwerk wie die Kamera gehört.

DHCP (**D**ynamic **H**ost **C**ontrol **P**rotocol) wird verwendet, um Geräten in einem Netzwerk automatisch IP-Adressen und andere wichtige IP-Netzwerkparameter zuzuweisen. DHCP wird standardmäßig von der Kamera verwendet.

UPnP (**U**niversal **P**lug and **P**lay) ist ein Protokoll, das der Kamera hilft, sich für andere Netzwerkgeräte zu identifizieren.

Hinweis: Sie sollten die IP-Netzwerkparameter der Kamera nur dann manuell einrichten, wenn Sie bereits Erfahrung mit der Konfiguration von IP-Netzwerken haben.

So richten Sie eine Netzwerkverbindung zwischen Ihrem IP-Gerät (wie z. B. einem Laptop oder einem PC) und der Kamera ein:

1.

- Wenn Ihr System bereits einen Netzwerk-Switch umfasst (z. B. einen Raymarine HS-5 oder einen Switch von einem Drittanbieter), verbinden Sie sowohl die Kamera als auch das IP-Gerät, auf dem der Browser ausgeführt wird, mit diesem Switch (siehe [p.52 — Nicht-RayNet-Systeme](#) für Netzwerkverbindungsbeispiele). Schalten Sie dann die Kamera, den Netzwerk-Switch und das IP-Gerät ein.
- Wenn Sie keine bestehende Netzwerkhardware (wie z. B. einen Netzwerk-Switch) haben, schließen Sie die Kamera direkt an das IP-Gerät an (siehe [p.52 — Nicht-RayNet-Systeme](#) für Netzwerkverbindungsbeispiele). Schalten Sie dann die Kamera und das IP-Gerät ein.

2. Stellen Sie sicher, dass Ihr IP-Gerät:

- a. *für das automatische Abrufen einer IP-Adresse konfiguriert ist.* Für Windows 7, 8 und 10:
 - i. Gehen Sie zu **Systemsteuerung** und dann zu **Netzwerk- und Freigabecenter > Adaptereinstellungen ändern.**

- ii. Rechtsklicken Sie auf die Netzwerkverbindung, die der verkabelten Ethernet-Verbindung auf Ihrem IP-Gerät entspricht (oft mit der Bezeichnung „LAN-Verbindung“) und wählen Sie **Eigenschaften**.
 - iii. Wählen Sie die Registerkarte **Netzwerk**.
 - iv. Wählen Sie unter **Diese Verbindung verwendet folgende Elemente** die Option **Internetprotokoll Version 4 (TCP/IPv4)** aus.
 - v. Wählen Sie **Eigenschaften**.
 - vi. Stellen Sie sicher, dass die Option **IP-Adresse automatisch beziehen** ausgewählt ist.
- b. für die Erkennung von UPnP-Geräten konfiguriert ist. Für Windows 7, 8 und 10:
- i. Gehen Sie zu **Systemsteuerung** und dann zu **Netzwerk- und Freigabecenter > Erweiterte Freigabeeinstellungen**.
 - ii. Stellen Sie sicher, dass die Option **Netzwerkerkennung einschalten** ausgewählt ist.
3. Die Kamera wird automatisch zur Liste der Geräte hinzugefügt, die Ihr IP-Gerät erkannt hat und nach Artikel- und Seriennummer des Geräts benannt (Beispiel: *E70353 1234*). Unter Windows 7, 8 und 10 wird die Kamera im Windows Explorer unter **Netzwerk** aufgeführt.

Hinweis: Je nach Ihrer Netzwerkkonfiguration kann es bis zu fünf Minuten dauern, bevor die Kamera in der Liste der Geräte erscheint. Wenn die Kamera nach fünf Minuten immer noch nicht erscheint, überprüfen Sie, dass Ihre IP-Adresse wie in Schritt 2 beschrieben konfiguriert ist und versuchen Sie dann, die IP-Adresse Ihres IP-Geräts zu erneuern. Für Windows 7, 8 und 10:

- a. Wählen Sie **Start > Ausführen**, geben Sie „cmd“ ein (ohne die Anführungszeichen) und klicken Sie auf **OK**.
- b. Geben Sie im Befehlszeilenfenster „ipconfig /release“ ein (ohne die Anführungszeichen) und drücken Sie die Eingabetaste.
- c. Geben Sie „ipconfig /renew“ ein (ohne die Anführungszeichen) und drücken Sie die Eingabetaste.
- d. Geben Sie „exit“ ein (ohne die Anführungszeichen) und drücken Sie die Eingabetaste, um das Fenster zu schließen.

4. Doppelklicken Sie unter **Netzwerk** auf das Kameraobjekt, um die Webseite der Kamera zu öffnen. Um weitere Informationen zu der Kamera anzuzeigen, einschließlich ihrer IP-Adresse, rechtsklicken Sie auf den Eintrag und wählen Sie **Eigenschaften**.

6.3 Anmeldung bei der Webbrowser-Benutzeroberfläche

Sie können sich mit den folgenden Informationen bei der Webschnittstelle der Kamera anmelden:

- Benutzername: **admin**
- Passwort: **admin**
- Der Benutzer **admin** kann auf das **Wartungsmenü** und alle anderen Menüs zugreifen und er kann Benutzerkonten einrichten und Anmeldepasswörter ändern.

Sie sollten die vorgegebenen Passwörter ändern, um unbefugte Anmeldungen zu verhindern.

Hinweis:

Es können immer nur zwei Websitzungen gleichzeitig aktiv sein.

So melden Sie sich an:

1. Rufen Sie die Webseite der Kamera auf,
 - indem Sie die IP-Adresse der Kamera direkt in das Adressfeld Ihres Webbrowsers eingeben, ODER
 - indem Sie unter „Netzwerkumgebung“ (Windows XP) oder „Netzwerk“ (spätere Versionen von Windows) auf die Kamera doppelklicken.

(Nähere Informationen dazu finden Sie unter [p.76 — Eine Netzwerkverbindung zur Kamera einrichten](#) .)

Der Anmeldebildschirm wird angezeigt:



2. Geben **admin** als den Benutzernamen und **admin** als Passwort ein und klicken Sie dann auf „Log In“ (Anmelden).

Erstmalige Anmeldung

Nachdem Sie sich das erste Mal bei der Webschnittstelle angemeldet haben, werden Sie aufgefordert, das vorgegebene Passwort zu einem neuen, sicheren Passwort zu ändern.

<p>Das neue Passwort muss:</p> <ul style="list-style-type: none">• mindestens 12 Zeichen lang sein• mindestens 1 Kleinbuchstaben enthalten• mindestens 1 Großbuchstaben enthalten	<p>Change Password</p> <p>Password</p> <p>Confirm password</p> <p>Save</p>
--	--

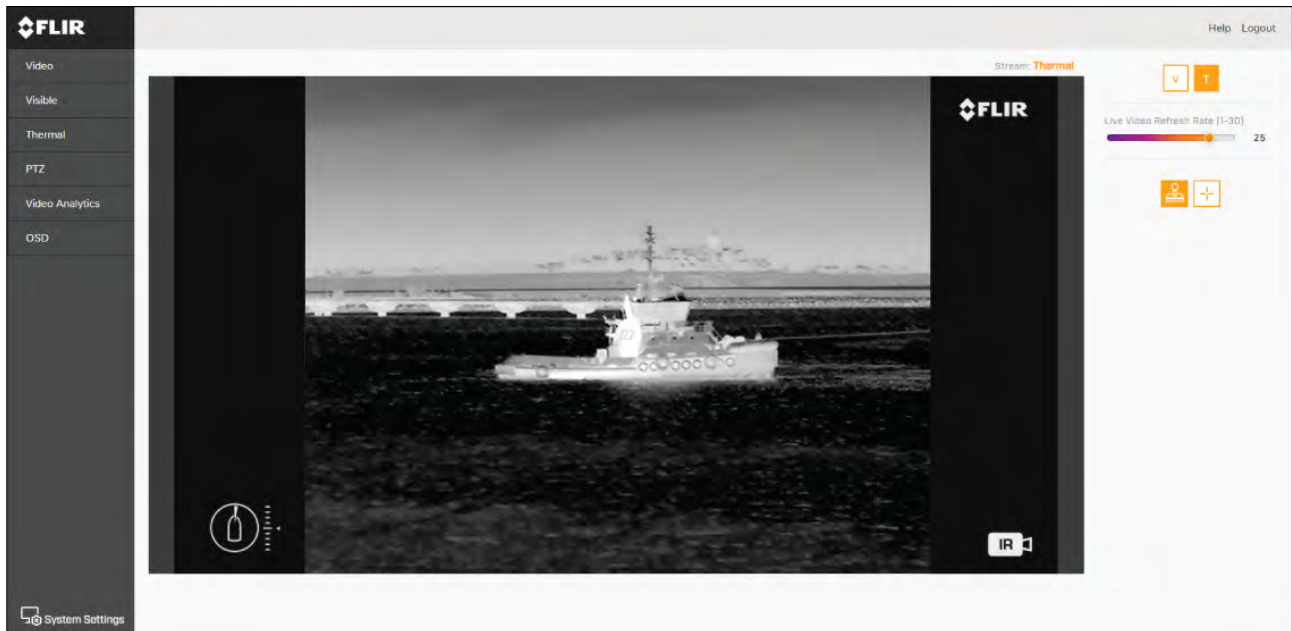
6.4 Videofeed

Nachdem Sie sich angemeldet haben, können Sie den aktuellen Videofeed der Kamera live anzeigen.

Einstellungen

Im Menü rechts oben auf dem Bildschirm können Sie:

- über die Symbole V und T zwischen dem Tagsicht-Feed (V) und dem Wärmebild-Feed (T) der Kamera wechseln
- die Bildwiederholrate für den Live-Videofeed einrichten
- Kamerabewegungseinstellungen ändern:
- **Joystick** – Wenn Sie einen Rand des Videofeeds gedrückt halten, wird die Kamera in die betreffende Richtung geschwenkt/geneigt, bis Sie den Rand wieder loslassen.
- **Kreuz** – Wenn Sie irgendwo im Videofeed drücken, wird die Kamera so geschwenkt/geneigt, dass der betreffende Ort in der Mitte des Feeds erscheint.



6.5 Kameraeinstellungsmenüs

Auf der linken Seite des Videofeeds können Sie auf verschiedene Kameraeinstellungsmenüs zugreifen. Über die Optionen in diesen Menüs können Sie Ihre Kamera konfigurieren.

- **Video** – Allgemeine Videoeinstellungen bearbeiten.
- **Visible** (Tagsicht) – Die Einstellungen für die Tagsichtkamera bearbeiten.
- **Thermal** (Wärmebild) – Die Einstellungen für die Wärmebildkamera bearbeiten.
- **PTZ (Pan Tilt Zoom)** (SNZ (Schwenken Neigen Zoom)) – Die SNZ-Einstellungen bearbeiten und die Kamera steuern.
- **Video Analytics** (Videoanalyse) – Einstellungen für MVA (Marine Video Analytics) und Objekterkennung bearbeiten.
- **OSD (On Screen Display)** (Bildschirmanzeige) – Die Statussymbole bearbeiten, die auf dem Videofeed angezeigt werden.

6.6 Systemeinstellungen

Sie können auf erweiterte Kameraeinstellungen und diagnostische Informationen zugreifen, indem Sie am unteren Rand des Bildschirms **System Settings**(Systemeinstellungen) wählen.

- Netzwerk
- Date & Time (Datum & Uhrzeit)
- Users (Benutzer)
- JCU
- Temperature (Temperatur)
- Cyber
- ONVIF

6.7 Troubleshoot (Problembehandlung)

Eine statische IP-Adresse einrichten

Unter Umständen kann es erforderlich sein, eine statische IP-Adresse für das IP-Netzwerk der Kamera einzurichten, anstatt die IP-Adressen zu verwenden, die der DHCP-Dienst automatisch bereitstellt (Standardeinstellung der Kamera).

Hinweis: Wenn Sie in der FLIR-Dokumentation nicht ausdrücklich dazu angewiesen wurden oder wenn Sie keine Erfahrung beim Konfigurieren von IP-Netzwerken haben, sollten Sie NICHT versuchen, die IP-Netzwerkparameter der Kamera manuell einzurichten. Wenn Sie die IP-Netzwerkparameter fehlerhaft konfigurieren, kann es vorkommen, dass Ihre Kamera nicht mehr korrekt arbeitet oder im Netzwerk nicht mehr verfügbar ist.

Bei diesem Vorgang wird vorausgesetzt, dass Sie bereits eine Netzwerkverbindung eingerichtet haben und dass Sie auf die Webschnittstelle der Kamera zugreifen können (siehe). So konfigurieren Sie die IP-Netzwerkparameter der Kamera manuell:

1. Geben Sie in Internet Explorer die IP-Adresse der Kamera in die Adressleiste ein.
Die Webschnittstelle der Kamera wird angezeigt.
2. Geben Sie im Feld **User Name** (Benutzername) und im Feld **Password** (Passwort) „expert“ ein und klicken Sie dann auf **Log in** (Anmelden).
Die Seite **Live Video** wird angezeigt.
3. Klicken Sie im oberen Menü auf **Configuration** (Konfiguration) und wählen Sie dann im linken Menü **Server > LAN Settings** (LAN-Einstellungen).
Die Netzwerkeinstellungen der Kamera werden angezeigt.



4. Nehmen Sie unter „LAN Settings“ die erforderlichen Änderungen an den IP-Netzwerkparametern vor. Das folgende Beispiel zeigt, wie Sie eine statische IP-Adresse festlegen:
 - i. Wählen Sie im Bereich **Interface: eth0** der Seite die Option **Static** (Statisch) aus der Liste **IP Address Mode** (IP-Adressenmodus).
 - ii. Richten Sie die Werte für **IP Address** (IP-Adresse) und **Netmask** (Netzmaske) wie für das Netzwerk erforderlich ein, in das Ihre Kamera eingebunden ist. Für die restlichen Parametern müssen im Normalfall keine Änderungen vorgenommen werden.

Hinweis: Notieren Sie sich die Adresse, die im Feld **IP Address** unter der Liste **IP Address Mode** angezeigt wird. Sie benötigen diese Adresse, um in Zukunft auf die Webschnittstelle der Kamera zugreifen zu können.

5. Klicken Sie am unteren Rand der Seite „LAN Settings“ auf **Save** (Speichern).
Sie sehen eine Meldung, dass Einstellungen geändert wurden und dass ein Neustart erforderlich ist.
6. Klicken Sie auf **Restart Network** (Netzwerk neu starten).
Sie sehen eine Meldung, dass das Netzwerk neu gestartet wurde und dass Sie möglicherweise eine neue IP-Adresse eingeben müssen, um auf die Webschnittstelle der Kamera zuzugreifen.

Kapitel 7: JCU-2-Betrieb

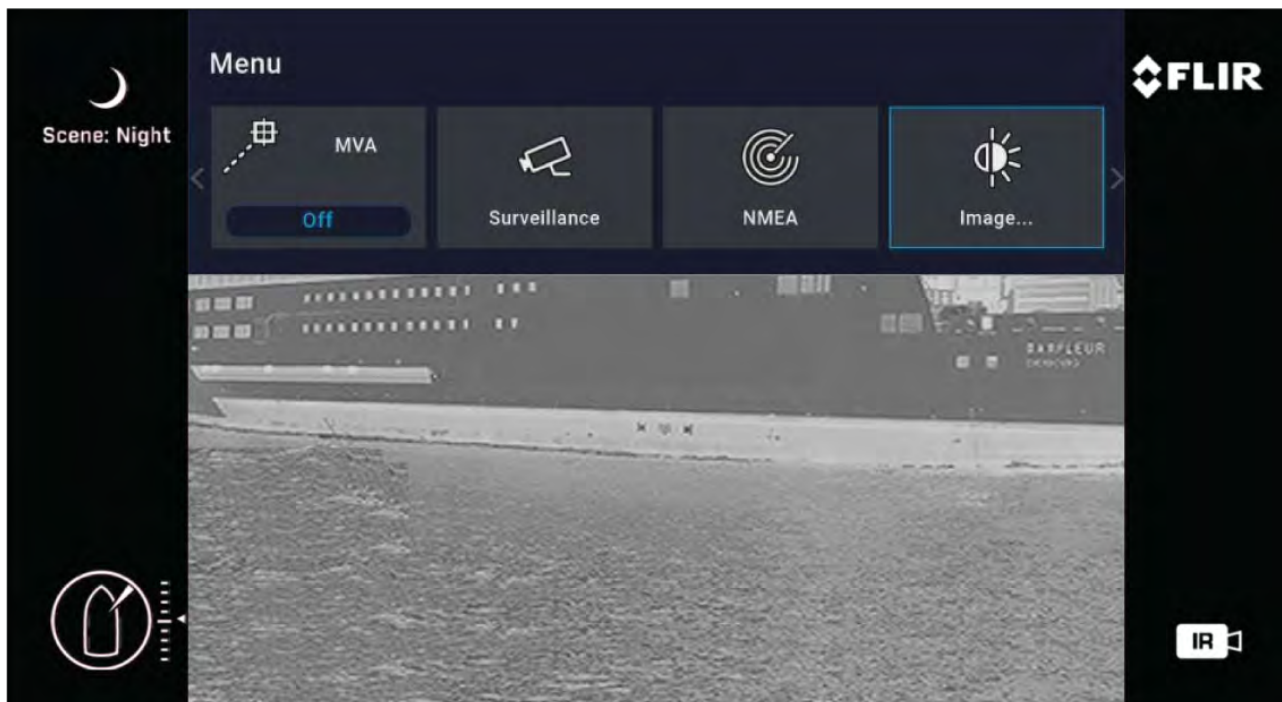
Kapitelinhalt

- 7.1 Hauptmenü auf Seite 82
- 7.2 JCU-2-Bedienelemente – Überblick auf Seite 82

7.1 Hauptmenü

Sie können über eine angeschlossene JCU-2 auf das **Hauptmenü** der Kamera zugreifen. Das Menü wird über dem Videofeed angezeigt.

- Verwenden Sie die Menütaste auf der JCU-2, um das Hauptmenü auf dem Bildschirm ein- bzw. auszublenden.
- Sie können den Joystick verwenden, um die Menüs durchzugehen.
- Drücken Sie die rechte Joysticktaste, um ein Menü anzuzeigen.
- Drücken Sie die linke Joysticktaste, um ein Menü zu verlassen.



Optionen des Hauptmenüs

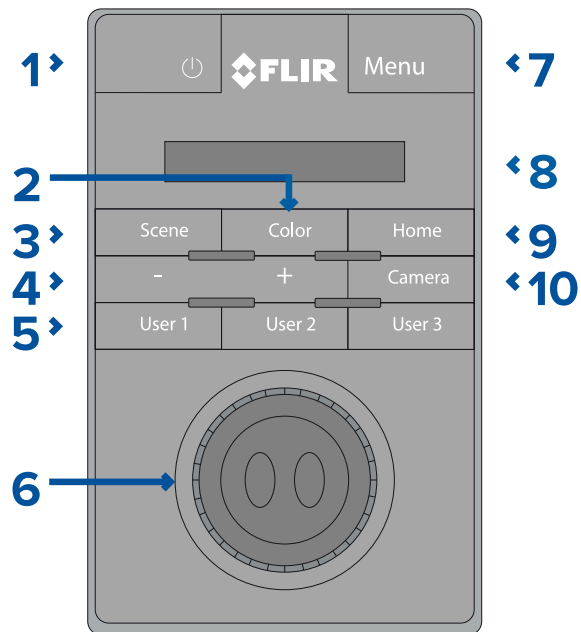
- **Kamera parken** – Die Kamera wird an ihre vordefinierte Startposition gefahren. Die Startposition kann über die Webschnittstelle geändert werden, siehe [p.75 — Bedienung über die Webschnittstelle](#)
- **MVA** – Zugriff auf die MVA-Einstellungen (Marine Video Analytics).
- **Überwachung** – Die Kamera geht in den Überwachungsmodus über. Dabei schwenkt sie kontinuierlich nach links und rechts, bis Sie den Überwachungsmodus deaktivieren oder die Kamera mit dem JCU bewegen.
- **NMEA** – Die Verarbeitung von Meldungen über die NMEA-Schnittstelle aktivieren/deaktivieren.
- **Bild** – Zugriff auf die erweiterten Bildeinstellungen.
- **Einstellungen** – Zugriff auf die erweiterten Kameraeinstellungen.
- **Hilfe** – Öffnet das Hilfemenü.

7.2 JCU-2-Bedienelemente – Überblick

Die Kamera kann über eine JCU-2 gesteuert werden.

Hinweis:

- Der JCU-2-Joystick ist getrennt als optionales Zubehörteil erhältlich.
- Nähere Informationen zu anderen kompatiblen Joysticks finden Sie unter [p.24 — Kompatible Joystick-Steuereinheiten](#)



1	<p>EIN/AUS</p> <ul style="list-style-type: none"> • Drücken, um die Optionen für die JCU-2-Displayhelligkeit durchzugehen: Dunkel > Normal > Hell. • Gedrückt halten, um die Kamera aus dem Standby-Modus aufzuwecken oder das Menü „Ein/Aus“ aufzurufen.
2	<p>COLOR</p> <ul style="list-style-type: none"> • Drücken, um die Farbpalette zu ändern. • Gedrückt halten, um die Polarität umzukehren.
3	<p>SCENE</p> <ul style="list-style-type: none"> • Drücken, um die Szeneneinstellungen zu ändern.
4	<p>MANUELLER FOKUS</p> <ul style="list-style-type: none"> • + - Drücken, um den E-Zoomfaktor der Wärmebildkamera zu ändern. •
5	<p>USER 1, USER 2, USER 3</p> <ul style="list-style-type: none"> • Vom Benutzer programmierbare Tasten (über die Webschnittstelle der Kamera konfiguriert, siehe p.84 — Programmierbare Tasten (UPBs) der JCU-2 konfigurieren). Standardeinstellung ist „Rückansicht-Spiegelmodus aktivieren/deaktivieren“.

6	<p>JOYSTICK Steuern der Kamera</p> <ul style="list-style-type: none"> • Drehen, um den Zoomfaktor der Kamera zu ändern. • Nach vorne/hinten bewegen, um die Kamera zu neigen. • Nach linke/rechts bewegen, um die Kamera zu schwenken. <p>Navigieren der Bildschirmmenüs</p> <ul style="list-style-type: none"> • Nach links/rechts/vorne/hinten bewegen, um eine Menüoption zu markieren. • Rechte Joysticktaste drücken, um die Menüoption auszuwählen. • Nach links/rechts bewegen, um einen numerischen Wert zu ändern. • Rechte Joysticktaste drücken, um einen Umschalter zu betätigen. • Linke Joysticktaste drücken, um die aktuelle Menüoption zu verlassen. <p>Navigieren des JCU-LCD-Menüs</p> <ul style="list-style-type: none"> • Nach vorne/hinten bewegen, um nach oben/unten zu scrollen. • Linke Joysticktaste drücken, um eine Menüoption auszuwählen.
7	<p>MENU</p> <ul style="list-style-type: none"> • Drücken, um das Bildschirmmenü aufzurufen. • Erneut drücken, um das Menü zu verlassen.
8	<p>LCD-DISPLAY</p> <ul style="list-style-type: none"> • Zeigt Informationen zur JCU und Optionen des Menüs „Ein/Aus“ an. • Joystick zur Navigation verwenden.
9	<p>GRUNDPOSITION</p> <ul style="list-style-type: none"> • Drücken, um die Kamera auf ihre Startposition zu fahren. • Gedrückt halten, bis das Startpositionssymbol blinkt, um eine neue Startposition zu speichern.
10	<p>CAMERA</p> <ul style="list-style-type: none"> • Drücken, um die aktive Kamera auszuwählen

Programmierbare Tasten (UPBs) der JCU-2 konfigurieren

Hinweis: Der JCU-2-Joystick ist als optionales Zubehörteil erhältlich.

Die von Benutzern programmierbaren Tasten (UPBs) auf der JCU-2 können über die Webschnittstelle der Kamera konfiguriert werden. Nähere Informationen zum Zugriff auf die Webschnittstelle finden Sie unter [p.75 — Bedienung über die Webschnittstelle](#)

Sie können jeder UPB pro Kamera eine andere Aktion zuweisen (zum Beispiel „Vertikale Stabilisierung“ oder „Überwachungsmodus“).

Hinweis: UPB-Zuordnungen gelten für einzelne Kameras und nicht für eine spezifische JCU-2. Wenn Sie also eine einzige JCU-2 verwenden, um zwei Kameras der M300-Serie zu steuern, dann kann UPB 1 für jede Kamera für eine andere Aktion eingerichtet werden.

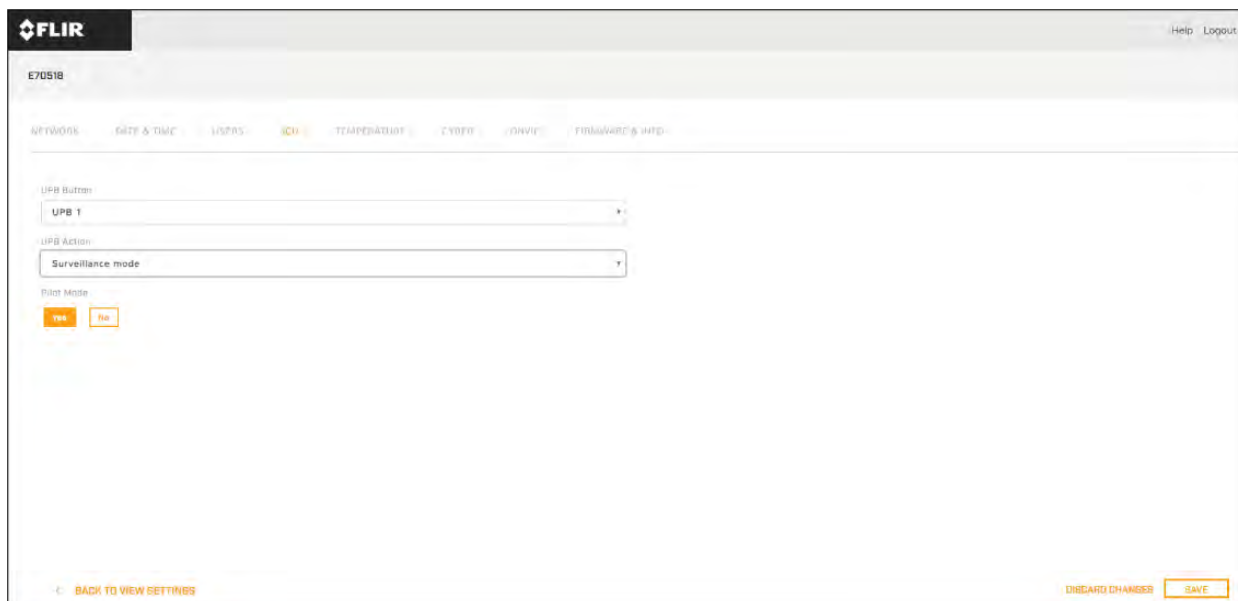
So konfigurieren Sie vom Benutzer programmierbare Tasten (UPBs) der JCU-2 über die Webschnittstelle der Kamera:

1. Wählen Sie in der Webschnittstelle der Kamera die Option **Systemeinstellungen** in der linken unteren Ecke des Bildschirms.

Die Einstellungsmenüs werden angezeigt.

2. Wählen Sie **JCU**.

Die Einstellungsseite **JCU** wird angezeigt.



3. Wählen Sie aus der Liste **UPB-Taste** die gewünschte Taste aus.
4. Wählen Sie aus der Liste **UPB-Aktion** die Aktion aus, die mit der UPB-Taste verknüpft werden soll.
5. Wiederholen Sie die Schritte 3 und 4 für jeden UPB, den Sie konfigurieren wollen.
6. Wählen Sie **Speichern**, um die UPB-Konfiguration zu speichern.

Kapitel 8: MFD-Bedienung

Kapitelinhalt

- 8.1 Überblick auf Seite 88
- 8.2 ClearCruise-Wärmeanalyse auf Seite 88
- 8.3 Automatische Verfolgung auf Seite 89

8.1 Überblick

Sie können Ihre Kamera über ein Raymarine™Lighthouse 3-Multifunktionsdisplay bedienen. Nähere Informationen dazu entnehmen Sie bitte Ihrem MFD-Handbuch: <http://www.raymarine.co.uk/manuals-documents/>

8.2 ClearCruise-Wärmeanalyse

Die intelligente ClearCruise™-Wärmeanalysetechnologie, gibt akustische und visuelle Alarme aus, wenn „wasserfremde“ Objekte in der Szene identifiziert werden.

Schiffe, Hindernisse und Navigationsmarkierungen können mit ClearCruise™ alle automatisch in einer Szene identifiziert werden.



Über ein kompatibles Raymarine-MFD können Sie ClearCruise™ aktivieren und die Alarme konfigurieren. Siehe dazu den Abschnitt zur Anwendung „Kamera“ in der Dokumentation des MFD.

Hinweis: Um ClearCruise™ zu verwenden, muss das System ein kompatibles Raymarine®-MFD mit LightHouse™ 3-Software umfassen.

Hinweis: Die Erkennungsleistung von ClearCruise™ hängt von den Umgebungsbedingungen ab und ist kein Ersatz für eine visuelle Wache.

Wichtige: Die ClearCruise™-Objekterkennung ist nur mit aufrecht positionierten Kameras kompatibel. Die ClearCruise™-Objekterkennung kann nicht mit Kameras verwendet werden, die „Ball Down“ installiert sind oder für die eine vertikale Umkehrung aktiviert ist.

8.3 Automatische Verfolgung

Sie können die Kamera so einrichten, dass sie die folgenden Ziele automatisch verfolgt:

- Mann über Bord
- gefährliche AIS-Ziele
- gefährliche MARPA-Ziele

Über ein kompatibles Raymarine-MFD können Sie die automatische Verfolgung aktivieren und festlegen, welche Arten von Ziel verfolgt werden. Siehe dazu den Abschnitt zur „Video-App“ in der Dokumentation Ihres MFDs.

Hinweis: Um die automatische Verfolgung verwenden zu können, muss das System ein kompatibles Raymarine-MFD umfassen.

Kapitel 9: Wartung

Kapitelinhalt

- 9.1 Service und Wartung auf Seite 92
- 9.2 Reinigen der Kamera auf Seite 92

9.1 Service und Wartung

Dieses Gerät enthält keine vom Benutzer zu wartenden Komponenten. Bitte wenden Sie sich hinsichtlich Wartung und Reparatur an einen autorisierten FLIR-Fachhändler. Nicht berechnete, eigenmächtige Reparaturen können die Garantieleistungen beeinträchtigen.

9.2 Reinigen der Kamera

Das Gehäuse und die Linse der Kamera müssen von Zeit zu Zeit gereinigt werden. Sie sollten die Linse reinigen, wenn Sie eine verminderte Bildqualität bemerken oder starke Verschmutzung auf der Linse sehen. Reinigen Sie die Verbindung zwischen der Gabel und dem Unterteil häufig, um zu verhindern, dass sich hier Salz oder andere Schmutzstoffe ansammeln.

Wenn Sie dieses Produkt reinigen:

- Benutzen Sie beim Reinigen des Objektivs KEINE trockenen Tücher oder scheuernde Materialien wie Papier oder Scheuerbürsten, da dies die Beschichtung zerkratzen könnte.
- Benutzen Sie KEINE ätzenden Lösungsmittel und keine Produkte auf Ammoniakbasis.
- Verwenden Sie KEINEN Hochdruckreiniger.

Beim Reinigen des Linsenfensters muss mit besonderer Vorsicht vorgegangen werden, da dieses eine entspiegelte Beschichtung aufweist, die durch ungeeignete Reinigungsmittel beschädigt werden könnte.

1. Schalten Sie die Kamera aus.
2. Reinigen Sie das Kameragehäuse mit einem sauberen, weichen Baumwolltuch. Falls erforderlich können Sie das Tuch befeuchten und ein mildes Reinigungsmittel verwenden.
3. Säubern Sie die Kameralinse.
 - Spülen Sie die Linse mit Frischwasser ab, um alle Schmutzpartikel und Salzurückstände zu entfernen.
 - Falls noch Flecken oder Schmierstreifen zurückbleiben sollten, wischen Sie das Linsenfenster vorsichtig mit einem sauberen Mikrofasertuch oder mit einem weichen Baumwolltuch ab.
 - Verwenden Sie, falls erforderlich, Isopropylalkohol (IPA) oder ein mildes Lösungsmittel, um hartnäckige Schmutzflecken zu entfernen.

Kapitel 10: Systemchecks und Fehlerbehandlung

Kapitelinhalt

- 10.1 Wärmebildkamera-Fehlerbehandlung auf Seite 94
- 10.2 FLIR Maritime Produktunterstützung und Service auf Seite 96

10.1 Wärmebildkamera-Fehlerbehandlung

Im Folgenden sind mögliche Ursachen und Lösungen für Probleme beschrieben, die mit der Wärmebildkamera auftreten können.

Problem	Mögliche Ursache	Mögliche Lösungen
Kein Videobild	Kamera ist im Standby-Modus	Im Standby-Modus sendet die Kamera kein Videobild. Verwenden Sie die Kamera-Steuerelement (in der Wärmebildkamera-Anwendung oder auf der JCU), um die Kamera aus dem Standby-Modus „aufzuwecken“.
	Problem mit den Netzwerkverbindungen der Wärmebildkamera	<ul style="list-style-type: none"> • Prüfen Sie, ob die Netzkabel der Wärmebildkamera (RayNet oder Ethernet) unbeschädigt und korrekt angeschlossen sind.
	Problem mit der Stromversorgung zur Kamera oder zur JCU (falls diese als primäre Steuereinheit verwendet wird)	<ul style="list-style-type: none"> • Prüfen Sie die Stromkabel der Kamera und der JCU bzw. des PoE-Injektors (falls verwendet). • Stellen Sie sicher, dass der Netzschalter / Schutzschalter auf EIN gestellt sind. • Prüfen Sie den Zustand der Sicherung / des Schutzschalters.
Wärmebildkamera kann nicht vom Raymarine-Display aus oder über die Tastatur gesteuert werden	Wärmebildkamera-Anwendung ist nicht aktiv	Stellen Sie sicher, dass die Wärmebildkamera-Anwendung auf dem Multifunktionsdisplay aktiv ist (nicht die Video-Anwendung, welche keine Kamera-Steuerelemente enthält).
Steuerelemente sind unberechenbar oder reagieren nicht	Netzwerkproblem.	Stellen Sie sicher, dass die Bedieneinheit und die Wärmebildkamera korrekt an das Netzwerk angeschlossen sind. (Hinweis: Die Verbindung kann direkt sein oder über einen Raymarine-Netzwerk-Switch erfolgen.)
		Prüfen Sie ggf. den Status des Raymarine-Netzwerk-Switches.
		Stellen Sie sicher, dass die SeaTalk ^{hs} -/RayNet-Kabel unbeschädigt sind.
	Steuerkonflikt, z. B. aufgrund mehrerer Benutzer an verschiedenen Stationen	Stellen Sie sicher, dass keine anderen Bedieneinheiten zur gleichen Zeit verwendet werden.
	Problem mit der Bedieneinheit	Prüfen Sie die Stromversorgung und die Netzwerkverkabelung mit der Bedieneinheit sowie den PoE-Injektor (PoE wird nur mit der optionalen JCU verwendet).
Prüfen Sie die anderen Steuereinheiten (falls verfügbar). Wenn andere Bedieneinheiten in Gebrauch sind, wird dadurch die Möglichkeit eines grundlegenden Kamerafehlers ausgeschlossen.		

Problem	Mögliche Ursache	Mögliche Lösungen
Bild ist zu hell oder zu dunkel	Helligkeit des Displays ist falsch eingestellt	Verwenden Sie den Helligkeitsregler am Display, um die korrekte Einstellung zu erreichen.
	Szenenmodus ist nicht angemessen für die aktuellen Bedingungen	Bei bestimmten Bedingungen kann es vorteilhaft sein, einen anderen Szenenmodus zu wählen. Beispielsweise kann ein besonders kalter Hintergrund (wie der Himmel) dazu führen, dass die Kamera einen breiteren Temperaturbereich als angemessen verwendet. Verwenden Sie die Taste SCENE .
Bild ist umgekehrt (oben nach unten).	Falsche „Ball-Down“-Einstellung	Stellen Sie sicher, dass die Ball-Down-Einstellung korrekt eingerichtet ist.

10.2 FLIR Maritime Produktunterstützung und Service

FLIR bietet umfassende Produktunterstützung sowie Garantie-, Service- und Reparaturdienste. Sie können auf diese Dienste über die FLIR-Website, per Telefon oder per E-Mail zugreifen.

Produktinformationen

Wenn Sie Raymarine bezüglich Wartung oder Support kontaktieren, halten Sie bitte die folgenden Informationen bereit:

- Gerätename
- Modellnummer
- Seriennummer
- Software-Versionsnummer
- Systemdiagramme

Sie können diese Produktinformationen über Menüs Ihres Produkts aufrufen.

Service und Garantie

FLIR hat dedizierte Abteilungen für Garantie-, Service- und Reparaturdienste.

Denken Sie daran, Ihr Produkt auf der FLIR-Website zu registrieren, um in den Genuss erweiterter Garantieleistungen zu kommen: <http://customer.flir.com/Warranty/EndUserRegistration>.

Region	Telefon	E-Mail
Vereinigtes Königreich (UK), EMEA und Asien Pazifikraum	+44 (0)1329 246 932	emea.service@flir.com
Vereinigte Staaten (US)	+1 (603) 324 7900	rm-usrepair@flir.com

Unterstützung im Internet

Besuchen Sie auf der FLIR Website bitte den Supportbereich des „Marine“-Portals: <http://www.flir.com/marine/support>

Hilfe per Telefon oder E-Mail

Region	Telefon	E-Mail
Vereinigtes Königreich (UK), EMEA und Asien Pazifikraum	+44 (0)1329 246 777	maritimecamerasupport@flir.com
Vereinigte Staaten (US)	+1 (603) 324 7900 (Gebührenfrei: +800 539 5539)	support@flir.com
Australien und Neuseeland	+61 2 8977 0300	aus.support@flir.com (Tochtergesellschaft von FLIR Maritime)
Frankreich	+33 (0)1 46 49 72 30	support.fr@flir.com (Tochtergesellschaft von FLIR Maritime)
Deutschland	+49 (0)40 237 808 0	support.de@flir.com (Tochtergesellschaft von FLIR Maritime)
Italien	+39 02 9945 1001	support.it@flir.com (Tochtergesellschaft von FLIR Maritime)
Niederlande	+31 (0)26 3614 905	support.nl@flir.com (Tochtergesellschaft von FLIR Maritime)
Schweden	+46 (0)317 633 670	support.se@flir.com (Tochtergesellschaft von FLIR Maritime)
Finnland	+358 (0)207 619 937	support.fi@flir.com (Tochtergesellschaft von FLIR Maritime)

Region	Telefon	E-Mail
Norwegen	+47 692 64 600	support.no@flir.com (Tochtergesellschaft von FLIR Maritime)
Dänemark	+45 437 164 64	support.dk@flir.com (Tochtergesellschaft von FLIR Maritime)

Kapitel 11: Technische Spezifikation

Kapitelinhalt

- 11.1 Kameras der M300-Serie auf Seite 100
- 11.2 JCU-2 auf Seite 101

11.1 Kameras der M300-Serie

Technische Spezifikation

Nominale Bordspannung	12 oder 24 V DC
Betriebsspannungsbereich	-10 % bis +30 % der nominalen Bordspannung
strom	10,0 A (max.)
Stromaufnahme	<ul style="list-style-type: none"> • 41 W typisch • 56 W typisch (bei eingeschalteten Heizkörpern) <div style="border: 1px solid black; padding: 5px; margin-top: 10px;"> <p>Hinweis: FLIR empfiehlt den Gebrauch einer Stromquelle mit 75 W Leistung.</p> </div>
Umgebung	<ul style="list-style-type: none"> • Betriebstemperatur: -25 bis 55 °C (-13 bis 131 °F) • Lagertemperatur: -30 bis 70 °C (-22 bis 158 °F) • Relative Luftfeuchtigkeit: max. 95 % • Schutz vor Wassereintritt: IPx6 • Wind: 161 km/h (100 mph) • Vibration: IEC 60945; MIL-STD-810E • Salznebel: IEC60945
Elektromagnetische Verträglichkeit	EMI: IEC 60945
Abmessungen	<p>Kamera:</p> <ul style="list-style-type: none"> • Sockeldurchmesser: 222,2 mm (8,7 Zoll) • Höhe: 328,3 mm (12,9 Zoll) <p>Kamera auf Podest montiert:</p> <ul style="list-style-type: none"> • Sockeldurchmesser (ohne Dichtung): 252,3 mm (9,9 Zoll) • Sockeldurchmesser (mit Dichtung): 254,0 mm (10,0 Zoll) • Höhe: 365,5 mm (14,4 Zoll)
Gewicht	6,3 kg (13,9 lb) ohne Podest, 6,75 kg (14,9 lb) mit Podest
Schwenken/Neigen	<ul style="list-style-type: none"> • 360° durchgehendes Schwenken • Neigen von +110° bis -90°

Videospezifikation

Video	<ul style="list-style-type: none"> • Videoauflösung: 1920 x 1080 Pixel (Progressive Scan) • Digitales IP-Videoformat: H264-codierter IP-Videostream, kompatibel mit ONVIF Profile S • Digitales IP-Videoformat: MPEG-codierter IP-Videostream (nur über Webschnittstelle verfügbar) • Digitales HD-SDI-Videoformat: SMPTE-292M
Optischer Sensor für sichtbares Licht	<ul style="list-style-type: none"> • Sensorauflösung: siehe Vergleichstabelle unten • Sichtfeld: siehe Vergleichstabelle unten • Optischer Zoom: 30-fach • Digitaler Zoom: 12-fach
Wärmesensor	<ul style="list-style-type: none"> • Sensorauflösung: siehe Vergleichstabelle unten • Sichtfeld: siehe Vergleichstabelle unten • Digitaler Zoom: 4-fach

Modell	Sensor für sichtbares Licht		Wärmesensor	
	Auflösung	Sichtfeld	Auflösung	Sichtfeld
M332 (9 Hz) (E70528)	–	–	320 x 256 Pixel	24° (H) x 18° (V)
M332 (30 Hz) (E70527)	–	–	320 x 256 Pixel	24° (H) x 18° (V)
M364 (9 Hz) (E70526)	–	–	640 x 512 Pixel	24° (H) x 18° (V)
M364 (30 Hz) (E70525)	–	–	640 x 512 Pixel	24° (H) x 18° (V)
M300C (30 Hz) (E70605)	1920 x 1080 Pixel	64° (H) x 60° (V)	–	–
M364C LR (9 Hz) (E70521)	1920 x 1080 Pixel	64° (H) x 60° (V)	640 x 512 Pixel	18° (H) x 18° (V)
M364C LR (30 Hz) (E70520)	1920 x 1080 Pixel	64° (H) x 60° (V)	640 x 512 Pixel	18° (H) x 18° (V)
M364C (9 Hz) (E70519)	1920 x 1080 Pixel	64° (H) x 60° (V)	640 x 512 Pixel	24° (H) x 18° (V)
M364C (30 Hz) (E70518)	1920 x 1080 Pixel	64° (H) x 60° (V)	640 x 512 Pixel	24° (H) x 18° (V)

11.2 JCU-2

Technische Spezifikation

Stromspezifikation

PoE-Klasse	Klasse 1
Nominale Bordspannung	<ul style="list-style-type: none">• PoE: 48 V Gleichstrom• Alternativer Stromanschluss: 12 V / 24 V Gleichstrom
Betriebsspannungsbereich	<ul style="list-style-type: none">• PoE: 44 bis 57 V Gleichstrom• Alternativer Stromanschluss: 9 bis 32 V DC
Stromverbrauch	Maximal 4 W bei vollständiger Tastaturbeleuchtung

Umgebungsbedingungen

Betriebstemperatur	-25 bis +55 °C (-13 bis 131 °F)
Lagertemperaturbereich	-30 bis +70 °C (-22 °F bis 158 °F)
Relative Luftfeuchtigkeit	Maximal 93 %
Wasserschutz	IPX6 und IPX7

Verkabelte Anschlüsse

Netzwerk/PoE	1 RJ45-Ethernet-Anschluss 10/100 MB/s
---------------------	---------------------------------------

Kapitel 12: Ersatzteile und Zubehör

Kapitelinhalt

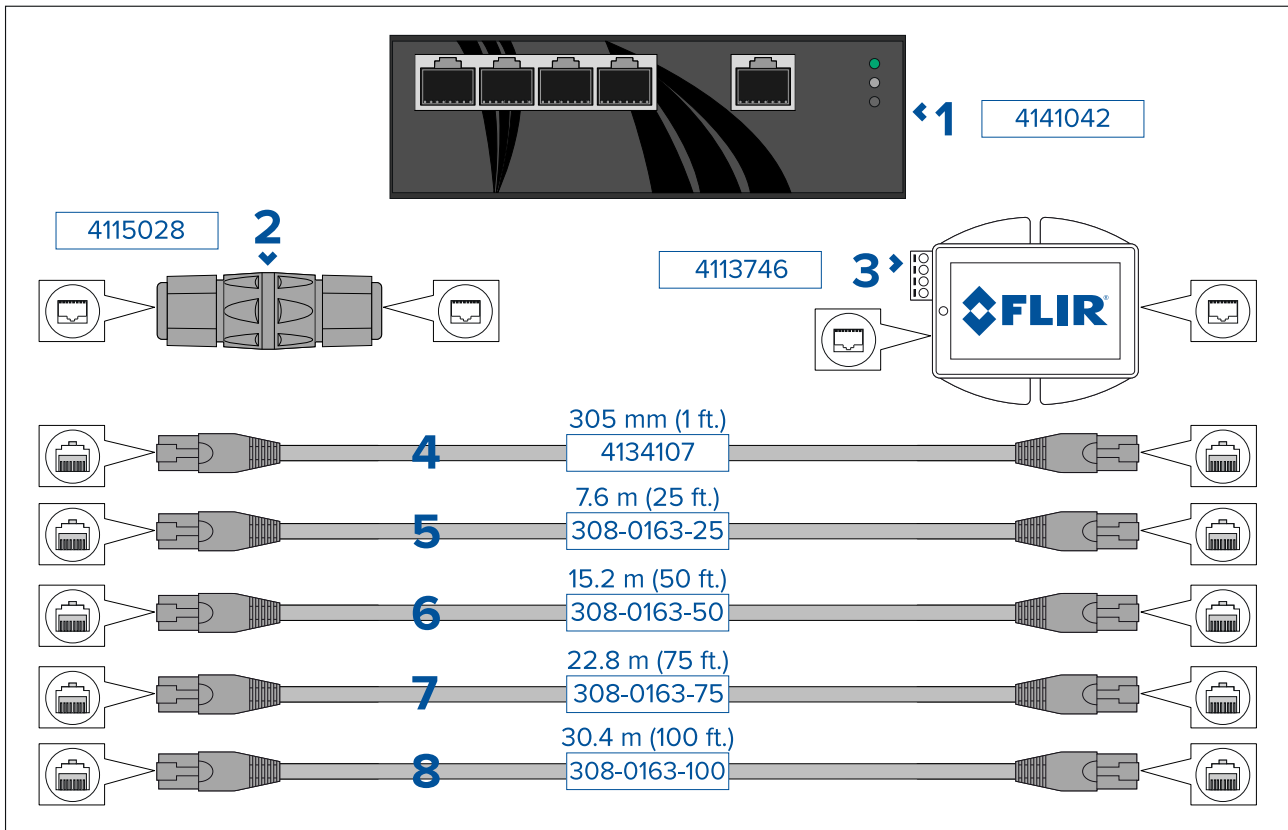
- 12.1 Ersatzteile und Zubehör – M300-Serie auf Seite 104
- 12.2 FLIR-Netzwerkzubehör auf Seite 105
- 12.3 RayNet-RJ45-Adapterkabel auf Seite 106
- 12.4 RayNet-auf-RayNet-Kabel und -Verbinder auf Seite 107

12.1 Ersatzteile und Zubehör – M300-Serie

Zubehör

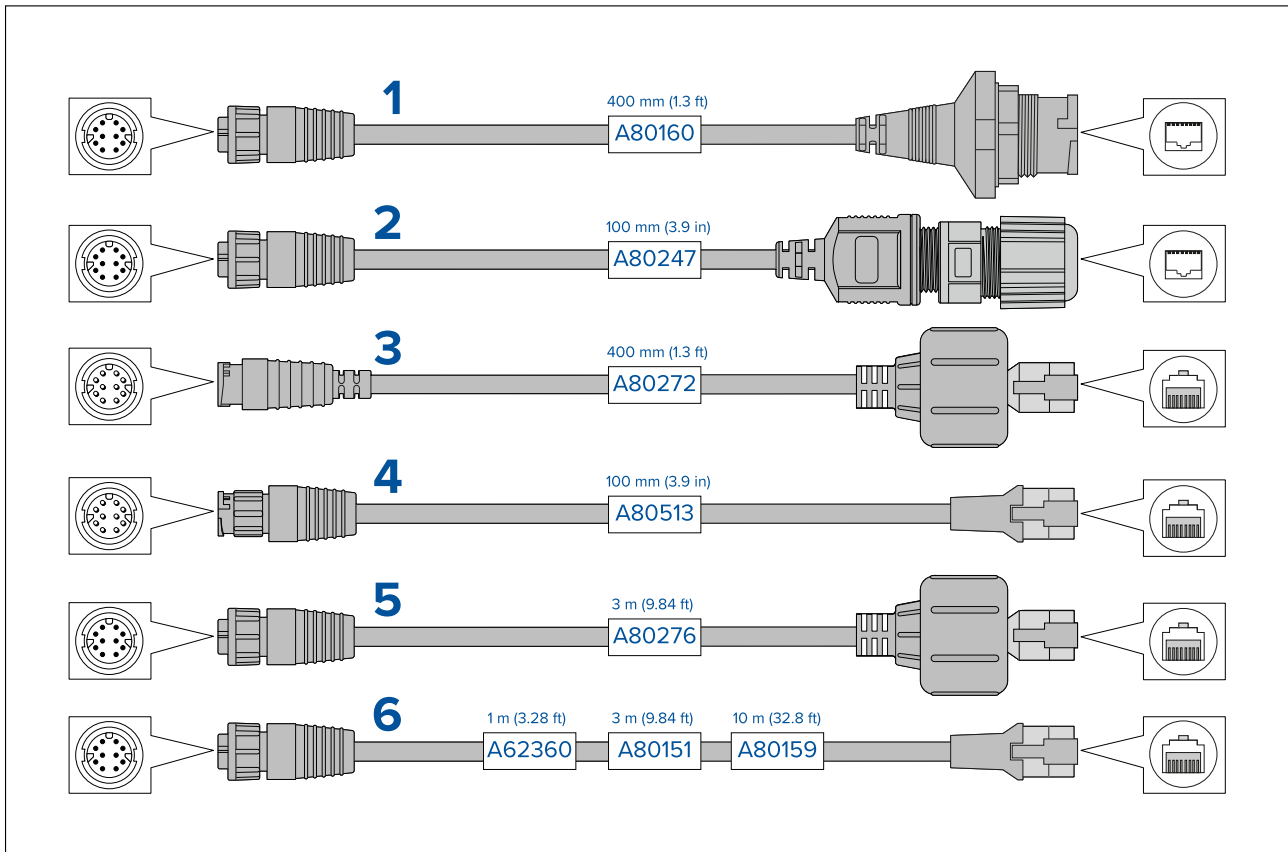
Nr.	Art.-Nr.
RayNet-auf-RJ45-Adapterkabel, 120 mm (4,7 in)	A80513
RJ45-Koppler (wasserdichtes Gehäuse)	4115028
JCU-1 Fernbedienung	500-0385-00
JCU-2 Fernbedienung	500-0398-10
JCU-3 Fernbedienung (mit Tastaturabdeckungen im Hoch- und Querformat)	A80510
PoE (Power over Ethernet)-Netzwerk-Switch mit fünf Anschlüssen	4141042
PoE (Power over Ethernet)-Injektor, 12 V	4113746

12.2 FLIR-Netzwerkzubehör



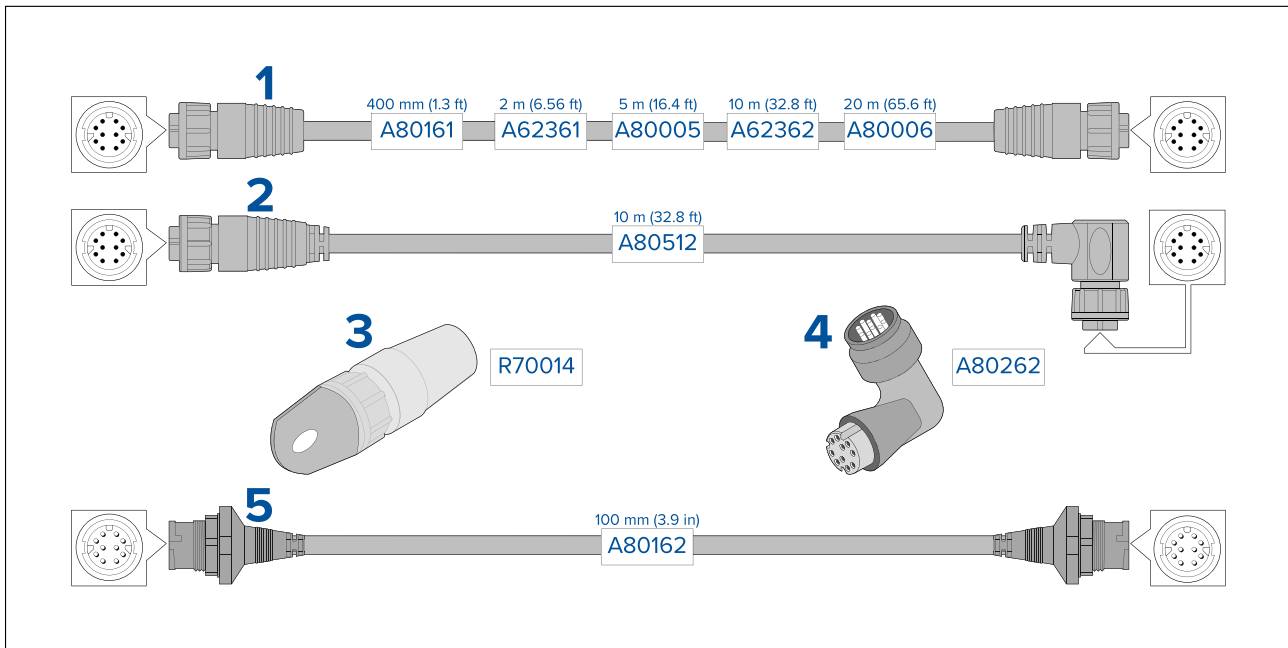
1	PoE (Power over Ethernet)-Netzwerk-Switch IEEE 802.3at-konforme PoE-Funktion mit 4 Anschlüssen und 30 W Leistungsabgabe pro Anschluss.
2	RJ45-Koppler zum Verbinden von zwei getrennten RJ45-Netzwerkkabeln für einen längeren Kabellauf.
3	PoE (Power over Ethernet)-Injektor Liefert Strom für eine Nicht-PoE-Netzwerkverbindung. Wird typischerweise für eine Joystick-Bedieneinheit verwendet, die mit einem Nicht-PoE-Netzwerk-Switch verbunden ist.
4	Doppelt abgeschirmtes RJ45-RJ45-Ethernet-Kabel mit LSZH-Ummantelung für niedrigen Störpegel, 305 mm (1 Fuß).
5	Doppelt abgeschirmtes RJ45-RJ45-Ethernet-Kabel mit LSZH-Ummantelung für niedrigen Störpegel, 7,6 m (25 Fuß).
6	Doppelt abgeschirmtes RJ45-RJ45-Ethernet-Kabel mit LSZH-Ummantelung für niedrigen Störpegel, 15,2 m (50 Fuß).
7	Doppelt abgeschirmtes RJ45-RJ45-Ethernet-Kabel mit LSZH-Ummantelung für niedrigen Störpegel, 22,8 m (75 Fuß).
8	Doppelt abgeschirmtes RJ45-RJ45-Ethernet-Kabel mit LSZH-Ummantelung für niedrigen Störpegel, 30,4 m (100 Fuß).

12.3 RayNet-RJ45-Adapterkabel



	Beschreibung
1	Adapterkabel mit einer RayNet -Buchse (weiblich) an einem und einer wasserdichten Buchse (weiblich) am anderen Ende, das die folgenden Kabel mit einem wasserdichten, verriegelbaren SeaTalk^{hs}RJ45 -Stecker (männlich) akzeptiert: <ul style="list-style-type: none"> • A62245 (1,5 m) • A62246 (15 m)
2	Adapterkabel mit einer RayNet -Buchse (weiblich) an einem und einer wasserdichten RJ45 -Buchse (weiblich) am anderen Ende, zusammen mit einer Sperrverschraubung für eine wasserdichte Verbindung.
3	Adapterkabel mit einem RayNet -Stecker (männlich) an einem und einem wasserdichten SeaTalk^{hs}-RJ45 -Stecker (männlich) am anderen Ende.
4	Adapterkabel mit einem RayNet -Stecker (männlich) an einem und einem SeaTalk^{hs}-RJ45 -Stecker (männlich) am anderen Ende.
5	Adapterkabel mit einer RayNet -Buchse (weiblich) an einem und einem wasserdichten SeaTalk^{hs}-RJ45 -Stecker (männlich) am anderen Ende.
6	Adapterkabel mit einer RayNet -Buchse (weiblich) an einem und einem SeaTalk^{hs}-RJ45 -Stecker (männlich) am anderen Ende.

12.4 RayNet-auf-RayNet-Kabel und -Verbinder



	Beschreibung
1	Standardmäßiges RayNet-Verbindungskabel mit einer RayNet-Buchse (weiblich) an beiden Enden.
2	Rechtwinkliges RayNet-Verbindungskabel mit einer geraden RayNet-Buchse (weiblich) an einem Ende und einer abgewinkelten RayNet-Buchse (weiblich) am anderen. Für den rechtwinkligen Anschluss von Geräten in Installationen mit beschränktem Platz.
3	RayNet-Kabel-Einziehhilfe (5 Stück)
4	Rechtwinkliger RayNet-auf-RayNetAdapter Für den rechtwinkligen Anschluss von RayNet-Kabeln an Geräte in Installationen mit beschränktem Platz.
5	Adapterkabel mit einem RayNet-Stecker (männlich) an beiden Enden. Für den Zusammenschluss von RayNet-Kabeln (weiblich) in längeren Kabelführungen.

Index

A

Anforderungen an den Montageort.....	31
Anschlüsse	
Allgemeine Hinweise zur Verkabelung.....	44
Aufbaumontage	40
Ausrichtung der Kamera	31
Ball-Down.....	31
Ball-Up	31

B

Ball-Down-Modus	72
Bedienung	
Ball-Down-Modus.....	72
Farbmodi	71
JCU	82
Kamera-Bedienelemente	
Schwenken, Neigen, Zoomen.....	73
Startposition	73
Überwachungsmodus.....	74
Kamerabedienoptionen.....	66
Kamerabild.....	66
MFD	88
Statussymbole	67
Szenenmodi	71
Umkehrbild.....	71
Wärmebildkamera.....	67
Webbrowser	76

C

ClearCruise.....	19, 21, 88
------------------	------------

E

Elektromagnetische Verträglichkeit.....	12
EMV, <i>See</i> Elektromagnetische Verträglichkeit	
Ersatzteile	104

F

Farbmodi.....	71
---------------	----

G

Garantie.....	96
Gültige Produkte	16

I

Inhalt der Verpackung, <i>See</i> Lieferumfang, <i>See</i> Lieferumfang (JCU-2)	
Installation	
Abmessungen	
JCU-2	30
M300	28–29
Anforderungen an den Montageort.....	26, 31
Ausrichtung der Kamera.....	31
benötigtes Werkzeug.....	27
JCU-2.....	38
Kamerapodest.....	29

Montage	
JCU-2	39–40
M300	33, 35
Standards.....	63
Instandhaltung	10, 92
IP-Adresse	
statisch.....	80

J

JCU	
JCU-1.....	24
JCU-2.....	24, 30
JCU-3.....	24
Überblick.....	82
JCU-2	
Bedienelemente	83
UPBs.....	84

K

Kabel	
Biegeradius	44
Führung.....	44
Schutz.....	44–45
Sicherheit	44
Zugentlastung	44
Kabel anschließen	46
Kamerabedienoptionen	66
Kamerabild	66
Kamerapodest	35
Kompatible Hardware	
JCU.....	24
MFD	24
Konformitätserklärung.....	13
Kontaktdetails	96

L

Lieferumfang (M300).....	21, 23
--------------------------	--------

M

MFD	
Automatische Verfolgung	89
ClearCruise	88
Überblick.....	88

N

Netzwerk	
Kabel.....	105
PoE	105
Switch	105
Netzwerkverbindungen.....	17
Typisches System	17
NMEA 0183	
Baudrate	49
NMEA 0183-Verbindung	49

O

Oberflächenmontage	39
--------------------------	----

P			
PoE-Spezifikation	102		
Produkt-Recycling (WEEE).....	13		
Produktsupport	96		
Produktüberblick.....	19–20		
Dualmodell	20		
Einzellinsenmodell	19		
R			
RayNet			
Kabel.....	106–107		
S			
Schwenken, Neigen, Zoomen.....	73		
Servicezentrum.....	96		
Sichere Kompassentfernung.....	27		
Spannung			
Batterieanschluss.....	61		
Erdung	63		
Gemeinsamer Schutzschalter	61		
Schalttafel	60		
Spannungsverteilung	60		
Spannungsverbindung.....	59		
Startposition.....	73		
Statussymbole	67		
Störungen	27		
<i>See also</i> Sichere Kompassentfernung			
Strom			
Nennwerte für Sicherung und			
Schutzschalter.....	63		
Stromspezifikation	102		
Stromverbrauch	102		
Systemeinstellungen.....	79		
Szenenmodi.....	71		
T			
Tastaturabdeckung aufsetzen.....	41		
Tastaturabdeckung entfernen	38		
Technische Spezifikation	100		
Technischer Support.....	96		
Temperaturbereich.....	102		
U			
Überwachungsmodus.....	74		
Umgebungsbedingungen	102		
Umkehrbild	71		
V			
Verbindung			
Spannung.....	59		
Verbindungen			
Batterie.....	61		
NMEA 0183.....	49		
Schalttafel	60		
Verlängerung des Spannungskabels	62		
W			
Wärmebildkamera	67		
Wartung	10, 92		
Wasserschutz	102		
Webbrowser			
Anmelden.....	77		
Einstellungen	79		
Netzwerkverbindung einrichten.....	76		
Überblick.....	76		
WEEE-Richtlinie	13		
Z			
Zubehör	104		
Netzwerk	105		
Netzwerk-Adapterkabel.....	106		
Netzwerkkanal	107		
RayNet-Kabel.....	107		

FLIR Maritime US Inc.
9 Townsend West
Nashua, NH 03063
United States of America
Telephone: (+1) 603-324-7900

Raymarine UK Limited
Marine House
Cartwright Drive, Fareham, PO15 5RJ
United Kingdom
Telephone: (+44) (0)1329 246 700



The World's **Sixth Sense**[®]