



M300 SERIES

Instrucciones de instalación y manejo

Español (es-ES) | Fecha: 10-2019 | Document number: 71004-2

© 2019 FLIR Systems, Inc.



Nota sobre patentes y marcas registradas

Raymarine, Tacktick, Clear Pulse, Truzoom, SeaTalk, SeaTalk^{hs}, SeaTalkng y Micronet son marcas registradas o solicitadas de Raymarine Bélgica.

FLIR, LightHouse, DownVision, SideVision, RealVision, HyperVision, Dragonfly, Element, Quantum, Axiom, Instalert, Infrared Everywhere, The World's Sixth Sense y ClearCruise son marcas registradas o solicitadas de FLIR Systems, Inc.

Las demás marcas registradas, marcas comerciales o nombres de compañía a los que se haga referencia en este manual se usan solo a modo de identificación y son propiedad de sus respectivos propietarios.

Este producto está protegido por patentes, patentes de diseño, patentes en trámite o patentes de diseño en trámite.

Nota sobre patentes

Este producto está cubierto por una o varias de las patentes de Estados Unidos números: 7470904; 7034301; 6812465; 7470902; 6929410 y otras patentes en trámite o patentes de diseño en trámite.

Declaración de uso justo

Puede imprimir no más de tres copias de este manual para su propio uso. No debe hacer otras copias ni distribuir o usar el manual de ninguna otra forma incluyendo, sin limitación, la comercialización del manual, así como entregarlo o vender copias a terceras partes.

Control de exportación

La exportación de las cámaras termográficas M300 Series está controlada por la legislación estadounidense.

Existen versiones especiales del sistema aprobadas para su distribución y uso por todo el mundo. Póngase en contacto con el departamento de atención al cliente de FLIR si tiene alguna pregunta.

Encontrará los detalles de contacto en la web de FLIR, www.flir.com.

Export Administration Regulations (EAR)

Este documento está sometido al Nivel de Tecnología 1 de FLIR. La información que contiene corresponde a un producto de doble uso cuya exportación está controlada por la Export Administration Regulations (EAR). Los secretos comerciales de FLIR contenidos en el mismo están sujetos a restricciones de publicación de acuerdo con la ley. Está prohibido desviarse de lo marcado por la legislación estadounidense. No se requiere autorización previa del Departamento de Comercio de Estados Unidos antes de exportar o transferir a personas o partes de fuera de Estados Unidos, a no ser que esté prohibido.

Actualizaciones de software

Importante: Visite el sitio web de FLIR para obtener las actualizaciones más recientes para su producto.

www.flir.com/marine/support

Manuales del producto

En el sitio web www.flir.com/marine/support tiene a su disposición en formato PDF los manuales en inglés más recientes y sus traducciones. Visite la página web y compruebe que cuenta con el manual más reciente.

Copyright ©2019 FLIR Systems, Inc. Reservados todos los derechos.

Contenido

Capítulo 1 Información importante	9
Cómo limpiar la cámara	10
Cómo inspeccionar la cámara termográfica	11
Entrada de agua	11
Descargo de responsabilidades	11
Guías de instalación EMC	11
Ferritas de supresión	12
Conexiones a otros equipos	12
Declaración de conformidad	12
Eliminación del producto	12
Registro de la garantía	13
IMO y SOLAS	13
Precisión técnica	13
Capítulo 2 Documentación e información del producto	15
2.1 Información sobre el documento	16
Productos a los que se aplica	16
Componentes adicionales del sistema	17
Documentación del producto	17
2.2 Información general sobre el sistema	18
2.3 Información general sobre el producto	19
M300 (carga útil única)	19
M300 (carga útil doble)	20
2.4 Piezas suministradas	22
Cámara M300 Series	22
Piezas suministradas — JCU-2 (disponible por separado)	23
2.5 Unidades de control por joystick (JCU) compatibles	24
2.6 Displays multifunción compatibles	24
Requisitos de software del display multifunción	24
Capítulo 3 Instalación	25
3.1 Requisitos generales de ubicación	26
Distancia de seguridad del compás	27
3.2 Herramientas necesarias	27
3.3 Dimensiones del producto	28
M300 Series	28
M300 Series con elevador de montaje opcional	29
JCU-2 (disponible por separado)	30
3.4 Orientación de la cámara	31
3.5 Montaje de la cámara	31
Requisitos de ubicación	31
Cómo montar la cámara	32

Cómo montar la cámara con el elevador de montaje opcional.....	34
3.6 Montaje de la unidad JCU-2	37
Requisitos de ubicación	37
Cómo quitar la distribución del teclado.....	38
Cómo montar el teclado empotrado	38
Cómo montar el teclado sobre superficie	40
Cómo montar el teclado	41
Capítulo 4 Conexiones.....	43
4.1 Guía general de cableado.....	44
Tipos de cables y longitud	44
Colocación del cable	44
Protección contra tensiones	44
Aislamiento del circuito.....	45
Aislamiento de cables	45
Conexión del cable HD-SDI.....	45
4.2 Información general sobre las conexiones.....	45
Cómo conectar los cables	46
Orientación de los conectores en ángulo recto.....	47
4.3 Conexiones de vídeo	47
Cables de vídeo y de red	49
4.4 Conexión NMEA 0183	49
4.5 Sistemas típicos.....	51
4.6 Conexiones de red.....	51
Sistemas no RayNet.....	52
Sistemas RayNet con MFDs Raymarine con LightHouse 3	56
4.7 Conexión eléctrica	59
Distribución eléctrica.....	60
Grados de protección de los fusibles en línea y de los interruptores automáticos.....	63
Conexión a masa — Cable de drenaje dedicado.....	63
Capítulo 5 Opciones de control de la cámara e iconos de estado.....	65
5.1 Opciones de control de la cámara	66
5.2 Imagen de la cámara	66
Cámara termográfica.....	66
Iconos de estado de la cámara.....	67
Ajustes de la imagen	71
5.3 Control de la cámara.....	73
Desplazamiento horizontal y vertical, y zoom	73
Posición de inicio.....	74
Modo de vigilancia.....	74

Capítulo 6 Funcionamiento de la interfaz web	75
6.1 Información general sobre de la interfaz de usuario en el navegador web.....	76
6.2 Cómo configurar una conexión de red con la cámara.....	76
6.3 Cómo acceder a la interfaz de usuario en el navegador web.....	77
Iniciar sesión por primera vez.....	78
6.4 Fuente de vídeo.....	78
6.5 Menús de configuración de la cámara.....	79
6.6 Configuración del sistema.....	79
6.7 Localización y solución de averías.....	80
Cómo establecer una dirección IP estática.....	80
Capítulo 7 Funcionamiento de la unidad JCU-2	81
7.1 Menú principal.....	82
7.2 Información general sobre los controles de la unidad JCU-2.....	82
Cómo configurar los botones de la unidad JCU-2 programables por el usuario.....	84
Capítulo 8 Funcionamiento del MFD	87
8.1 Información general.....	88
8.2 Análisis termográfico ClearCruise.....	88
8.3 Seguimiento automático.....	89
Capítulo 9 Mantenimiento	91
9.1 Servicio y mantenimiento.....	92
9.2 Cómo limpiar la cámara.....	92
Capítulo 10 Comprobaciones del sistema y localización y solución de averías	93
10.1 Localización y solución de averías de la cámara termográfica.....	94
10.2 Soporte y mantenimiento para productos FLIR.....	96
Capítulo 11 Especificaciones técnicas	99
11.1 Cámaras M300 Series.....	100
Especificaciones técnicas.....	100
Especificación de vídeo.....	101
11.2 JCU-2.....	102
Especificaciones técnicas.....	102
Capítulo 12 Repuestos y accesorios	103
12.1 Repuestos y accesorios de la cámara M300 Series.....	104
12.2 Accesorios de red FLIR.....	105
12.3 Cables adaptadores RayNet a RJ45.....	106
12.4 Cables y conectores RayNet a RayNet.....	107

Capítulo 1: Información importante



Atención: Instalación y manejo del producto

- Este producto debe instalarse y manejarse según las instrucciones proporcionadas. En caso contrario podría sufrir daños personales, causar daños al barco u obtener un mal rendimiento del producto.
- Se recomienda que un instalador aprobado realice una instalación certificada. La instalación certificada tiene mayores ventajas y mejora la garantía del producto. Póngase en contacto con su proveedor para más información y consulte el documento de garantía que acompaña al producto.



Atención: Corrosión

Para evitar una corrosión galvánica prematura del producto, asegúrese de usar un soporte de aislamiento no metálico al montar el producto directamente sobre plataformas/soportes de acero inoxidable o directamente en barcos con una construcción de acero.



Atención: Fuente de ignición potencial

Este producto no está hecho para ser usado en atmósferas peligrosas / inflamables. NO lo instale en una atmósfera peligrosa / inflamable (como la sala de máquinas o cerca de los depósitos de combustible).



Atención: Toma de tierra del producto

Antes de aplicar alimentación a este producto, asegúrese de haberlo conectado a tierra según las instrucciones proporcionadas.



Atención: Sistemas de masa positiva

No conecte esta unidad a un sistema que tenga una masa positiva.



Atención: Tensión de la fuente de alimentación

Si este producto se conecta a un suministro de tensión mayor que supera la tensión nominal máxima especificada, se podrían causar daños irreparables en la unidad. Consulte la sección *Especificaciones técnicas* para ver la tensión nominal.



Atención: Apague la alimentación

Asegúrese de haber apagado la fuente de alimentación del barco antes de empezar a instalar este producto. NO conecte ni desconecte el equipo con la alimentación activada, salvo si así se le indica en este documento.



Atención: Peligro de atrapamiento

Este producto cuenta con piezas en movimiento que suponen un peligro de atrapamiento. Manténgase alejado en todo momento de las piezas en movimiento.



Atención: Garantice una navegación segura

Este producto está hecho solo como una ayuda a la navegación, y nunca deberá usarlo de forma preferente al buen juicio. Solo las cartas oficiales y las notas a los marineros contienen toda la información actualizada para una navegación segura, y el capitán será el responsable de su uso prudente. Es responsabilidad del usuario utilizar cartas oficiales, notas y avisos a la navegación, además de tener conocimientos de navegación cuando opere este o cualquier otro producto FLIR.



Atención: Esté siempre atento

Esté siempre atento y así podrá responder a las situaciones conforme se produzcan. Si no está atento, no solo pondrá en peligro su propia seguridad, sino también la de los demás y la del barco.

Precaución: No abra la unidad

La unidad está cerrada herméticamente de fábrica para protegerla de la humedad de la atmósfera, de las partículas en suspensión y de otros agentes contaminantes. Es importante que no abra la unidad ni quite la carcasa bajo ningún motivo. Si abre la unidad:

- pondrá en peligro su estanqueidad y podría dañar la unidad, y
- anulará la garantía del fabricante.

Precaución: Protección de la fuente de alimentación

Al instalar este producto, asegúrese de que la fuente de alimentación está debidamente protegida mediante un fusible con el grado de protección adecuado o un interruptor automático.

Precaución: Servicio y mantenimiento

Este producto no contiene componentes a los que pueda dar servicio el usuario. Acuda a su distribuidor FLIR autorizado para todas las tareas de mantenimiento y reparación. Una reparación no autorizada podría afectar la garantía.

Precaución: Tapas protectoras

- Si el producto se suministra con una tapa protectora, para proteger el producto contra los efectos dañinos de la luz ultravioleta (UV), póngala siempre cuando no esté utilizando el producto.
- Para evitar posibles pérdidas, quite las tapas protectoras cuando se desplace a gran velocidad, ya sea en el agua o siendo remolcado.

Cómo limpiar la cámara

El exterior de la cámara y la lente se deberán limpiar ocasionalmente. Limpie la lente cuando note una degradación de la calidad de la imagen o cuando vea que se acumula suciedad. Limpie a menudo la interfaz entre el yugo y la base para evitar que se acumule suciedad o depósitos de sal.

Cuando limpie este producto:

- NO limpie la ventana de la lente con un paño seco o con materiales abrasivos, como papel o cepillos duros, pues podría dañar su recubrimiento.
- NO use productos ácidos o amónicos.
- NO la lave a presión.

Se debe tener especial cuidado al limpiar la ventana de la lente, pues tiene un recubrimiento antirreflejos que podría resultar dañado si no se limpia bien.

1. Desenchufe la unidad.

2. Limpie el cuerpo de la cámara con un paño de algodón suave y limpio. Puede humedecer el paño un poco y usar un detergente suave si es necesario.

3. Limpie la lente de la cámara.

- Enjuague la lente con agua dulce para eliminar las partículas de suciedad y depósitos salinos, y deje que se sequen de manera natural.

- Si no queda bien, limpie suavemente la ventana de la lente con un paño de microfibra limpio o un paño de algodón suave.
- Si es necesario, use alcohol isopropil (IPA) o un detergente neutro para eliminar las marcas o puntos que queden.

Cómo inspeccionar la cámara termográfica

Inspeccione rutinariamente la cámara y la superficie de montaje para asegurarse de que se ha instalado de manera segura, que las superficies recubiertas están intactas y que no hay señales de corrosión.

Cuando la cámara esté apagada, agárrela firmemente de la base para confirmar que está firme y es segura. Luego, sostenga la cámara por encima de la base y confirme que puede girar libremente y sin que quede suelta o se mueva demasiado de su posición.

Entrada de agua

Descargo de responsabilidades por entrada de agua

Aunque la estanqueidad de este producto satisface los requisitos del estándar indicado (consulte las *Especificaciones técnicas* del producto), podría entrar agua, con los consiguientes daños al equipo, si somete el producto a un lavado a presión. FLIR no garantiza los productos que se hayan sometido a un lavado a presión.

Descargo de responsabilidades

FLIR no garantiza que el producto esté libre de errores ni que sea compatible con productos fabricados por cualquier persona o entidad distinta a FLIR.

FLIR no será responsable de los daños causados por el uso o incapacidad para usar el producto, por la interacción del producto con los productos fabricados por otras empresas, o por errores en la información utilizada por el producto y suministrada por terceras partes.

Guías de instalación EMC

Los equipos FLIR y sus accesorios son conformes a las normativas apropiadas de Compatibilidad Electromagnética (EMC), para minimizar las interferencias electromagnéticas entre equipos y los efectos que pueden tener dichas interferencias en el rendimiento del sistema.

Es necesaria una instalación correcta para asegurar que el rendimiento EMC no se verá afectado.

Nota: En zonas con una elevada interferencia electromagnética, se podría notar una ligera interferencia en el producto. En tal caso, el producto y la fuente de interferencia se deben separar más.

Para obtener un rendimiento electromagnético **óptimo**, aconsejamos que, siempre que sea posible:

- FLIR Los equipos FLIR y los cables conectados a ellos estén:
 - Al menos a 1 m (3 ft) de cualquier equipo transmisor o cables portadores de señales de radio, como radios VHF, cables y antenas. Para el caso de radios SSB, la distancia debería aumentarse a 2 m (7 ft).
 - A más de 2 m (7 ft) del recorrido de un haz de radar. Se asume normalmente que un haz de radar se expande 20 grados por encima y por debajo del elemento radiador.
- El producto debe recibir alimentación de una batería distinta a la usada para arrancar el motor. Esto es importante para evitar un comportamiento erróneo y pérdidas de datos que pueden ocurrir cuando el motor de arranque no dispone de una batería a parte.
- FLIR Utilice cables especificados por FLIR.

- Los cables no se deben cortar ni hacer empalmes, salvo si así se detalla en el manual de instalación.

Nota: Si las limitaciones de la instalación impiden cualquiera de las recomendaciones anteriores, asegure siempre la máxima separación posible entre los distintos equipos eléctricos para proporcionar las mejores condiciones para EMC durante la instalación.

Ferritas de supresión

- Los cables deben llevar ferritas de supresión preinstaladas o se deben suministrar con ellas. Son elementos importantes para una correcta compatibilidad electromagnética (EMC). Si las ferritas se suministran por separado de los cables (es decir, si no están preinstaladas), deberá instalar las ferritas suministradas utilizando las instrucciones que se entreguen con ellas.
- Si tiene que quitar la ferrita por cualquier motivo (p. ej. instalación o mantenimiento), deberá volverla a poner en su posición original antes de volver a usar el producto.
- Utilice solo ferritas del tipo correcto, suministradas por el fabricante o sus proveedores autorizados.
- Cuando una instalación requiera que se añadan varias ferritas al cable, se deberán usar clips adicionales a fin de evitar un esfuerzo excesivo en los conectores debido al peso adicional del cable.
- Si la instalación de la cámara requiere cableado de gran longitud, puede que tenga que instalar ferritas adicionales para mantener una compatibilidad electromagnética aceptable.

Conexiones a otros equipos

Requerimiento de ferritas en cables que no son de FLIR

Si va a conectar su equipo FLIR a otros equipos usando un cable no suministrado por FLIR, DEBERÁ instalar siempre una ferrita de supresión en el cable, cerca de la unidad FLIR.

Declaración de conformidad

FLIR Belgium BVBA declara que los siguientes equipos cumplen con la directiva EMC 2014/30/UE:

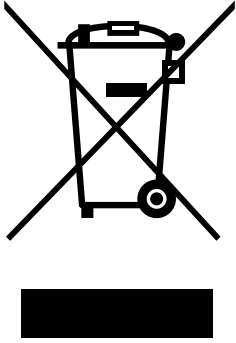
- Cámara termográfica M364C de carga útil doble y 30 Hz, código de producto E70518
- Cámara termográfica M364C de carga útil doble y 9 Hz, código de producto E70519
- Cámara termográfica M364C LR de carga útil doble y 30 Hz, código de producto E70520
- Cámara termográfica M364C LR de carga útil doble y 9 Hz, código de producto E70521
- Cámara termográfica M364 de carga útil única y 30 Hz, código de producto E70525
- Cámara termográfica M364 de carga útil única y 9 Hz, código de producto E70526
- Cámara termográfica M332 de carga útil única y 30 Hz, código de producto E70527
- Cámara termográfica M332 de carga útil única y 9 Hz, código de producto E70528
- Cámara termográfica M300C de carga útil única y 30 Hz, código de producto E70605

Puede ver el certificado original de Declaración de Conformidad en la página relevante del producto en www.flir.com/marine.

Eliminación del producto

Este producto se debe eliminar de acuerdo con la Directiva RAEE.

La Directiva sobre Residuos de Aparatos Eléctricos y Electrónicos (RAEE) obliga al reciclaje de los equipos eléctricos y electrónicos que contengan materiales, componentes o sustancias que puedan ser peligrosas o suponer un riesgo para la salud de las personas o el medio ambiente cuando los RAEE no se tratan correctamente.



El equipo que tiene el símbolo de un contenedor de basura tachado no se debe tirar a la basura doméstica.

Las autoridades locales de muchas regiones han establecido programas de recogida para que los residentes puedan eliminar los equipos eléctricos y electrónicos no deseados en un centro de reciclaje o en algún otro punto de recogida.

Para más información sobre los puntos de recogida que puede usar para deshacerse de los equipos eléctricos y electrónicos en su región, visite la página web de Raymarine: www.raymarine.eu/recycling.

Registro de la garantía

Para registrar que es propietario de un producto FLIR, visite www.flir.com y regístrese online.

Es importante que registre su producto para recibir todos los beneficios de la garantía. En la caja encontrará una etiqueta con un código de barras donde se indica el número de serie de la unidad. Para registrar su producto necesitará ese número de serie. Guarde la etiqueta por si la necesita en el futuro.

IMO y SOLAS

El equipo descrito en este documento está hecho para utilizarse a bordo de barcos de recreo y faeneros NO cubiertos por las Regulaciones de la Organización Marítima Internacional (IMO) y de Seguridad en el Mar (SOLAS).

Precisión técnica

Según nuestro saber y entender, la información contenida en este documento era correcta en el momento de su producción. No obstante, FLIR no aceptará ninguna responsabilidad ante cualquier imprecisión u omisión que pueda contener. Además, nuestra política de continuas mejoras al producto puede producir cambios en las especificaciones del mismo sin previo aviso. Por ello, FLIR no puede aceptar ninguna responsabilidad ante cualquier diferencia entre el producto y este documento. Compruebe la web de FLIR (www.flir.com/marine/support) para asegurarse de que tiene las versiones más actualizadas de la documentación de su producto.

Capítulo 2: Documentación e información del producto

Contenido del capítulo

- 2.1 Información sobre el documento en la página 16
- 2.2 Información general sobre el sistema en la página 18
- 2.3 Información general sobre el producto en la página 19
- 2.4 Piezas suministradas en la página 22
- 2.5 Unidades de control por joystick (JCU) compatibles en la página 24
- 2.6 Displays multifunción compatibles en la página 24

2.1 Información sobre el documento

Este documento contiene información importante sobre la instalación y funcionamiento de su producto FLIR.

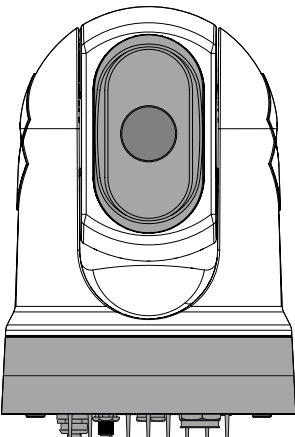
Incluye información que le ayudará a:

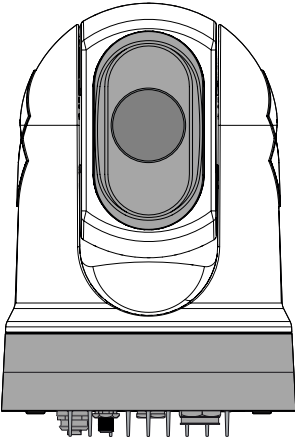
- planificar la instalación y asegurarse de que cuenta con todo el equipo necesario;
- instalar y conectar su producto como parte de un sistema electrónico marino más amplio;
- utilizar el producto con un monitor de vídeo, una unidad de control por joystick (JCU), un navegador web o un display multifunción (MFD) adecuados.
- solucionar problemas y obtener asistencia técnica si la necesita.

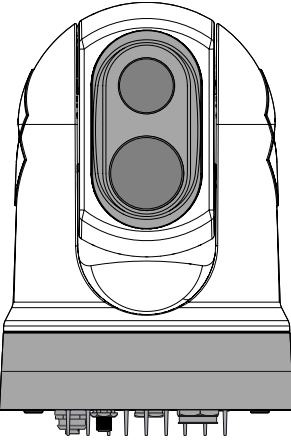
La documentación de este y otros productos FLIR se encuentra disponible en formato PDF en www.flir.com/marine/support.

Productos a los que se aplica

Este documento se aplica a los siguientes productos:

Carga útil única			
	Código	Nombre	Descripción
	E70528	M332 (9 Hz)	<ul style="list-style-type: none"> • Campo de visión de 24° • Resolución del sensor termográfico: 320 píxeles
	E70527	M332 (30 Hz)	
	E70526	M364 (9 Hz)	<ul style="list-style-type: none"> • Campo de visión de 24° • Resolución del sensor termográfico: 640 píxeles
	E70525	M364 (30 Hz)	

Carga útil única			
	Código	Nombre	Descripción
	E70605	M300C (30 Hz)	Sensor óptico de luz visible DLTV con una resolución de 1080p y zoom 30x

Carga útil doble			
	Código	Nombre	Descripción
	E70521	M364C LR (9 Hz)	<ul style="list-style-type: none"> • Campo de visión de 18° • Resolución del sensor termográfico: 640 píxeles • Sensor óptico de luz visible DLTV con una resolución de 1080p y zoom 30x
	E70520	M364C LR (30 Hz)	
	E70519	M364C (9 Hz)	<ul style="list-style-type: none"> • Campo de visión de 24° • Resolución del sensor termográfico: 640 píxeles • Sensor óptico de luz visible DLTV con una resolución de 1080p y zoom 30x
	E70518	M364C (30 Hz)	

Componentes adicionales del sistema

Las cámaras termográficas M300 Series se pueden usar junto con los siguientes componentes opcionales disponibles en FLIR por separado:

- **JCU-2** unidad de control por joystick: una unidad de control remoto para las cámaras termográficas FLIR (500-0398-10). La unidad de control interactúa directamente con las cámaras termográficas compatibles y no requiere que en la red haya ningún otro producto (como un MFD). Cada control JCU-2 se puede emparejar con varias cámaras termográficas, las cuales se pueden emparejar con varias unidades de control.
- **JCU-1** y **JCU-3**: Para más información sobre estas unidades de control remoto, consulte: [2.5 Unidades de control por joystick \(JCU\) compatibles](#)

Documentación del producto

Con el producto se usa la siguiente documentación:

Descripción	Código
Instrucciones de instalación y funcionamiento de la cámara termográfica M300 Instrucciones de instalación y funcionamiento de la cámara termográfica M300 Series y conexión a un sistema electrónico marino más amplio.	71004
Plantilla para el montaje sobre superficie de la M300 Series Plantilla de recorte para el montaje de una cámara termográfica M300 Series.	77005
Plantilla de montaje del elevador de la M300 Series Plantilla de taladrado para montar el elevador de la cámara.	77006
Instrucciones de funcionamiento avanzado de un MFD con LightHouse™ 3 Detalla el funcionamiento de la aplicación de vídeo de los displays multifunción Raymarine® compatibles con LightHouse™ 3.	81370

2.2 Información general sobre el sistema

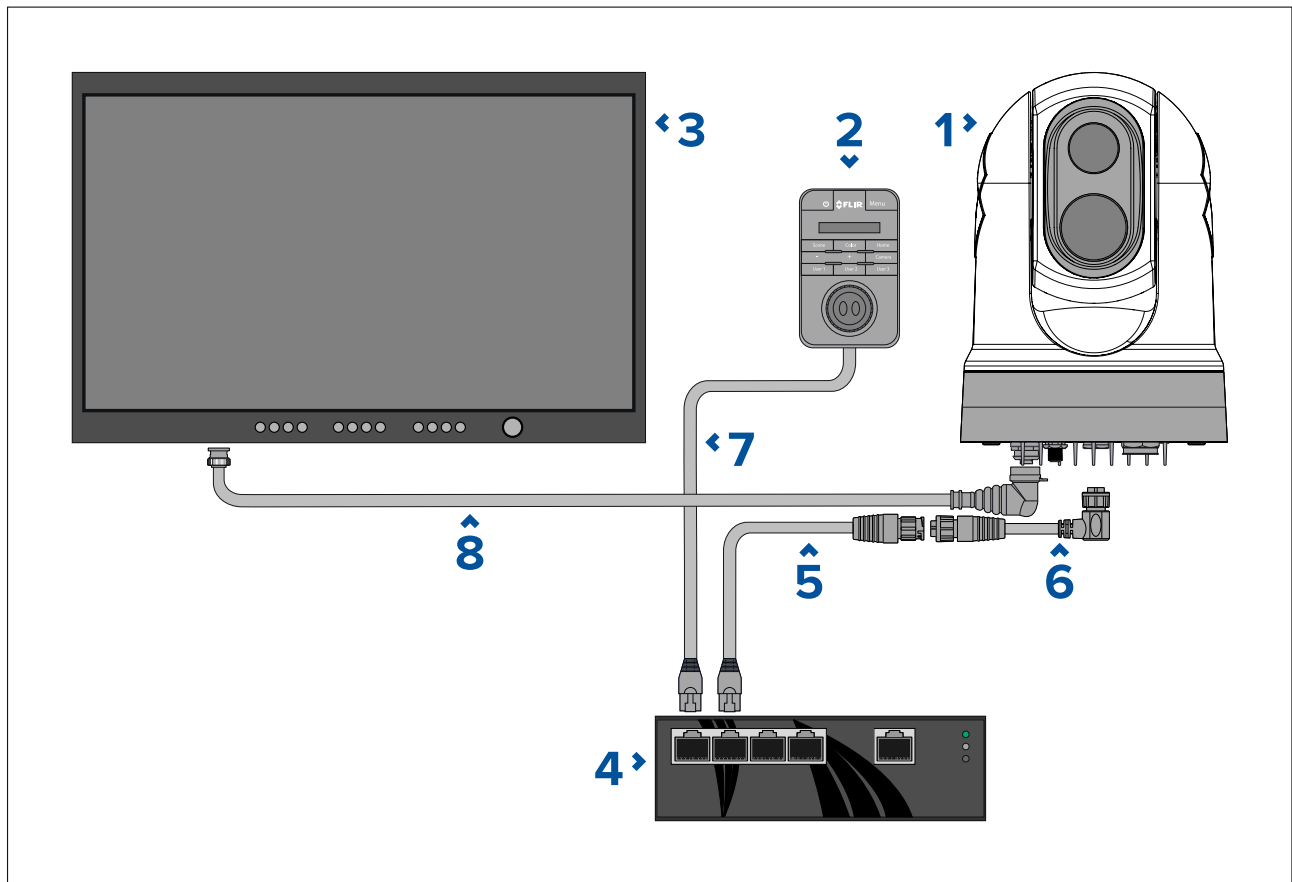
La cámara cuenta con una serie de opciones de conexión que le permitirán integrarla con su sistema electrónico.

Con la combinación correcta de dispositivos y conexiones, puede ver y controlar la imagen de la cámara desde los lugares del barco más convenientes para usted.

La siguiente ilustración muestra un ejemplo de instalación muy **típico**. Para ver otros ejemplos de configuración del sistema, tanto pequeños como grandes, consulte: [4.6 Conexiones de red](#)

Para ver un resumen de las opciones de conexión de vídeo de la cámara, consulte: [4.3 Conexiones de vídeo](#)

Nota: Las conexiones eléctricas no se muestran en esta ilustración. La cámara y otros dispositivos que se muestran requieren su propia conexión eléctrica dedicada.



1	Cámara M300 Series
2	Unidad de control por joystick (por ejemplo, JCU-2), disponible por separado
3	Monitor HD-SDI, disponible por separado de otros proveedores
4	Conmutador de red Ethernet con PoE, disponible por separado con el código 4141042
5	Cable adaptador RayNet a RJ45 (120 mm/4,7 in) (se suministra con la cámara)
6	Cable en ángulo recto RayNet a RayNet (3 m/9,8 ft) (se suministra con la cámara)
7	Cable de red RJ45 a RJ45, disponible por separado en distintas longitudes; consulte p.105 — Accesorios de red FLIR
8	Cable en ángulo recto HD-SDI (con conectores BNC) (3 m/9,8 ft) (se suministra con la cámara)

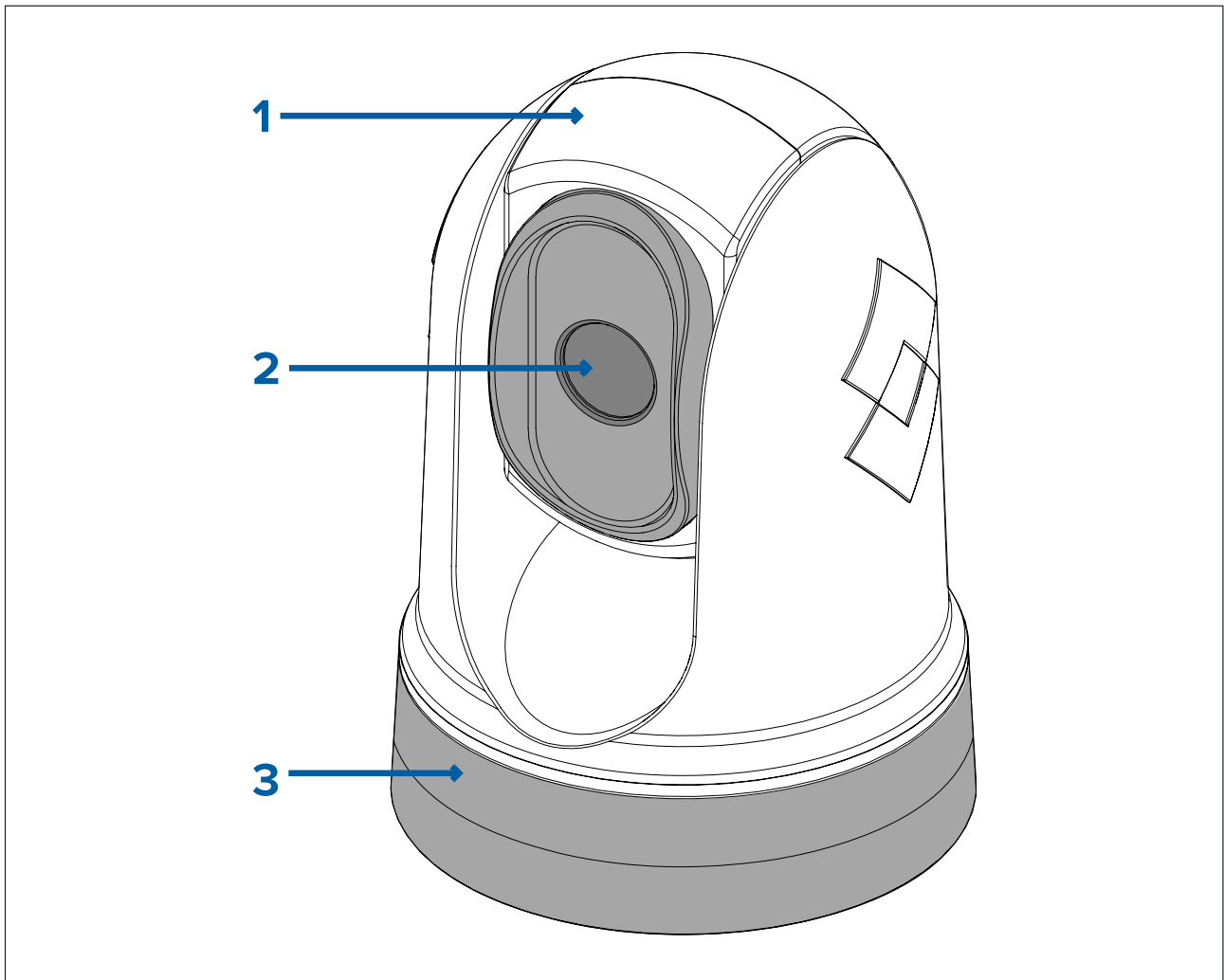
2.3 Información general sobre el producto

M300 (carga útil única)

La variante de carga útil única de la M300 Series es una cámara equipada con un sistema de imágenes visibles o termográficas (según el modelo elegido) que se puede usar en prácticamente cualquier tipo de barco.

El núcleo de las imágenes de la cámara será uno de los siguientes, dependiendo del modelo elegido:

- **Visible** — Proporciona una imagen en color clara a la luz del día. Por ejemplo, una cámara visible le puede ayudar a mantener la vigilancia de los alrededores o a aumentar el zoom sobre objetos distantes.
- **Termográfica** — Proporciona una imagen clara cuando no hay luz o las condiciones de iluminación son muy malas. Por ejemplo, una cámara termográfica puede ayudar a navegar por la noche o a identificar obstáculos en zonas de poca visibilidad o en la oscuridad total.



1. Carcasa que permite el desplazamiento vertical.
2. Ventana de la lente de la cámara.
3. Carcasa que permite el desplazamiento horizontal.

El sistema de la M300 Series tiene las siguientes características y funciones principales:

- Conectividad IP para simplificar la instalación y la integración del sistema.
- 4 salidas de vídeo simultáneas, incluido un streaming de vídeo IP con codificación H264; para más información consulte: [p.47 — Conexiones de vídeo](#)
- Operaciones de desplazamiento horizontal y vertical con unidad de control por joystick, MFD o navegador web.
- Mecanismo de estabilización de la cámara de 2 ejes para adaptarla a las condiciones cambiantes.

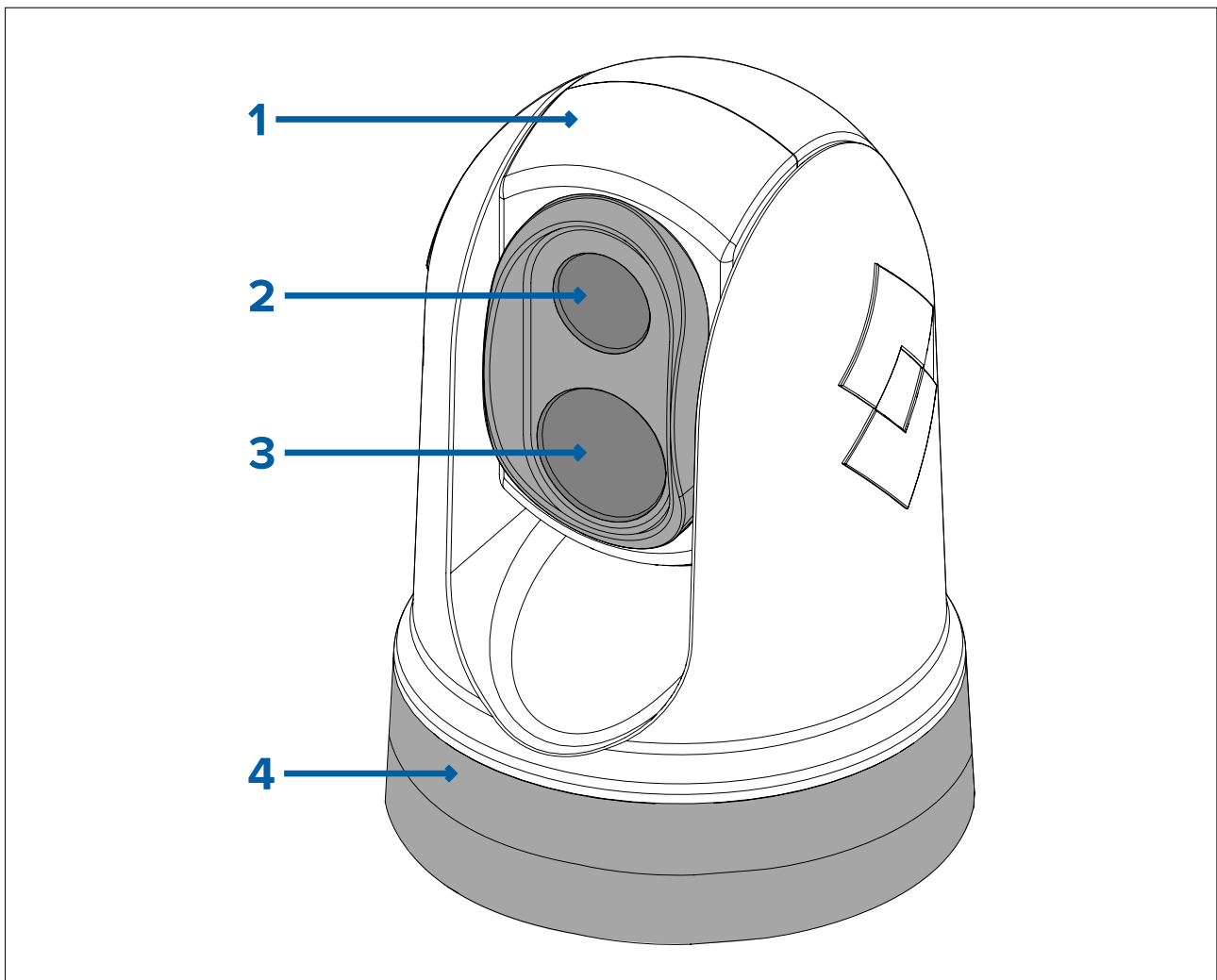
- Modos predeterminados (escenas) optimizados para las condiciones reinantes.
- Modo de mezcla CTV (visión termográfica en color) — Mezcla las fuentes de vídeo termográfica y de luz visible en color para mejorar la identificación de boyas, barcos y otros objetos por la noche.
- Modo de mezcla MSX (imagen dinámica multiespectral) — Añade en tiempo real detalles específicos de la fuente de vídeo de luz visible a la fuente de vídeo termográfica con el fin de detectar y hacer más claros los bordes de los objetos en la fuente de vídeo termográfica.
- Detección de objetos ClearCruise™ — Tecnología de análisis termográfico inteligente que proporciona alertas sonoras y visuales cuando en la escena se identifican objetos distintos al agua. (Se requiere un MFD Raymarine® que ejecute software LightHouse™ 3.10 o posterior).
- Realidad aumentada ClearCruise™ — La función de realidad aumentada coloca capas de información digital directamente encima de la fuente de vídeo. Los datos del barco se usan para generar texto e imágenes de carácter informativo (indicadores) que se superponen a los objetos reales. (Se requiere un MFD Raymarine® que ejecute software LightHouse™ 3.10 o posterior).
- Los calefactores automáticos de las ventanas quitan el hielo de la ventana de la lente cuando la temperatura es muy baja.
- Fuente de alimentación de 12 V o 24 V CC.

M300 (carga útil doble)

La variante de la M300 Series de carga útil doble es una cámara marina equipada con un sistema de obtención de imágenes de luz visible y termográficas que se puede usar en prácticamente cualquier tipo de barco.

Las cámaras de carga útil doble tienen dos núcleos de obtención de imágenes distintos:

- **Visible** — Proporciona una imagen en color clara a la luz del día. Por ejemplo, una cámara visible le puede ayudar a mantener la vigilancia de los alrededores o a aumentar el zoom sobre objetos distantes.
- **Termográfica** — Proporciona una imagen clara cuando no hay luz o las condiciones de iluminación son muy malas. Por ejemplo, una cámara termográfica puede ayudar a navegar por la noche o a identificar obstáculos en zonas de poca visibilidad o en la oscuridad total.



1. Carcasa que permite el desplazamiento vertical.
2. Ventana de la lente de la cámara termográfica.
3. Ventana de la lente de la cámara de luz visible
4. Carcasa que permite el desplazamiento horizontal.

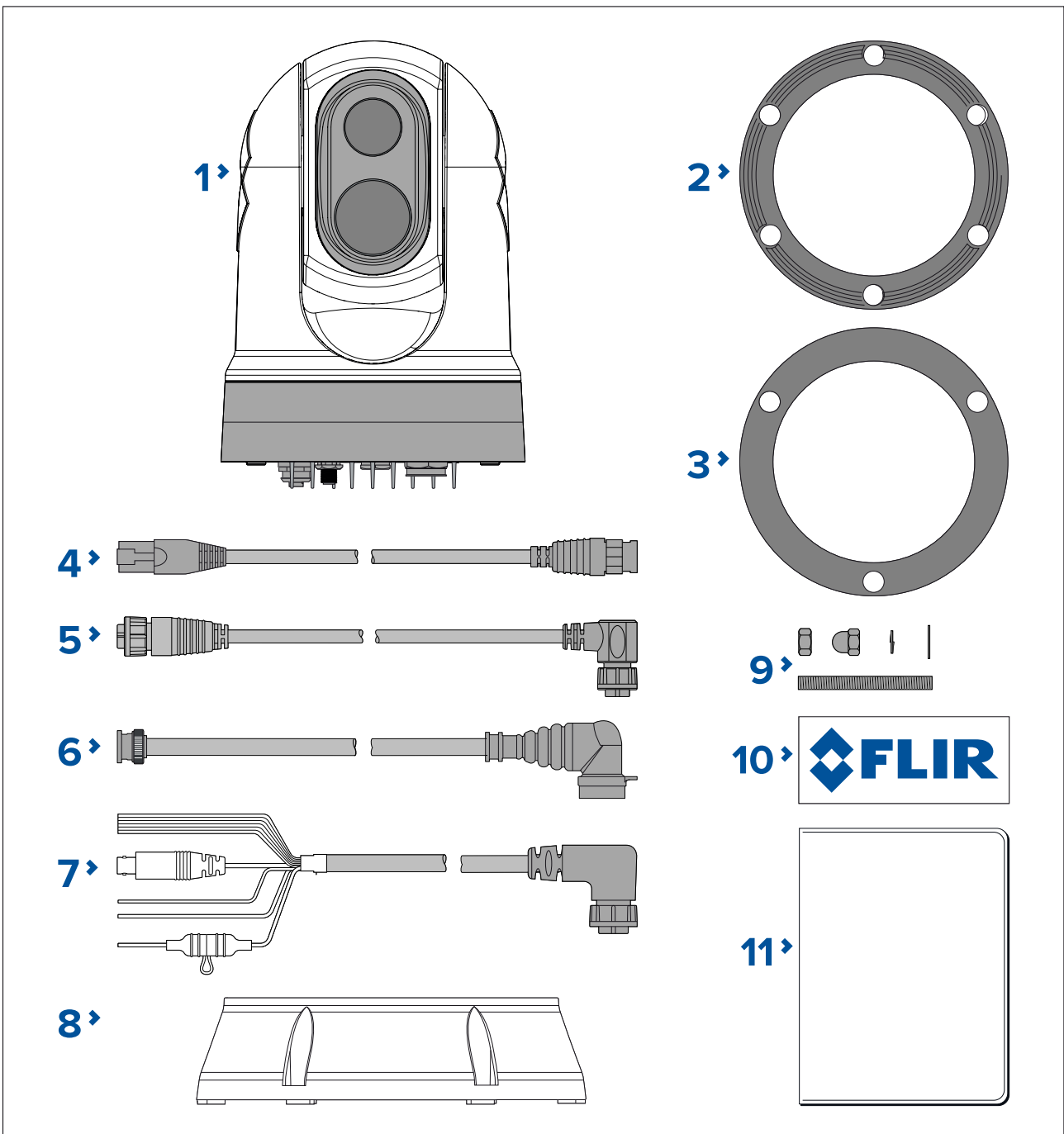
El sistema de la M300 Series tiene las siguientes características y funciones principales:

- Conectividad IP para simplificar la instalación y la integración del sistema.
- 4 salidas de vídeo simultáneas, incluido un streaming de vídeo IP con codificación H264; para más información consulte: [p.47 — Conexiones de vídeo](#)
- Operaciones de desplazamiento horizontal y vertical con unidad de control por joystick, MFD o navegador web.
- Mecanismo de estabilización de la cámara de 2 ejes para adaptarla a las condiciones cambiantes.
- Modos predeterminados (escenas) optimizados para las condiciones reinantes.
- Modo de mezcla CTV (visión termográfica en color) — Mezcla las fuentes de vídeo termográfica y de luz visible en color para mejorar la identificación de boyas, barcos y otros objetos por la noche.
- Modo de mezcla MSX (imagen dinámica multiespectral) — Añade en tiempo real detalles específicos de la fuente de vídeo de luz visible a la fuente de vídeo termográfica con el fin de detectar y hacer más claros los bordes de los objetos en la fuente de vídeo termográfica.
- Detección de objetos ClearCruise™ — Tecnología de análisis termográfico inteligente que proporciona alertas sonoras y visuales cuando en la escena se identifican objetos distintos al agua. (Se requiere un MFD Raymarine® que ejecute software LightHouse™ 3.10 o posterior).

- Realidad aumentada ClearCruise™ — Coloca capas de datos del barco directamente sobre la fuente de vídeo en forma de texto e imágenes de carácter informativo (indicadores) que se superponen a los objetos reales. (Se requiere un MFD Raymarine® que ejecute software LightHouse™ 3.10 o posterior).
- Los calefactores automáticos de las ventanas quitan el hielo de la ventana de la lente cuando la temperatura es muy baja.
- Fuente de alimentación de 12 V o 24 V CC.

2.4 Piezas suministradas

Cámara M300 Series

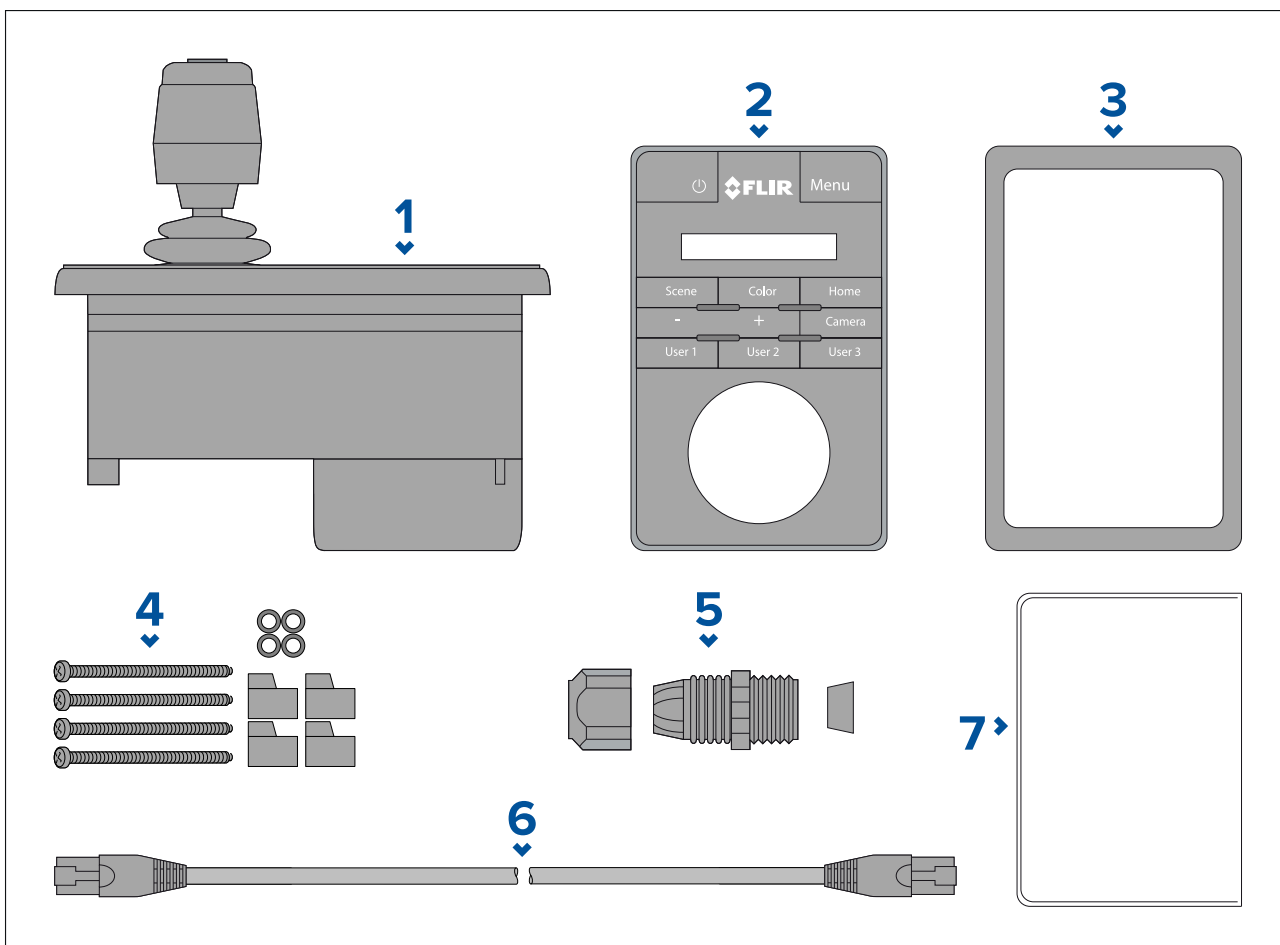


1. Cámara M300
2. Junta de base de la cámara
3. Junta de montaje de la cámara

4. Cable adaptador RayNet a RJ45 de 120 mm (4,72 in)
5. Cable en ángulo recto RayNet a RayNet de 3 m (9,8 ft)
6. Cable en ángulo recto HD-SDI (con conectores BNC) de 3 m (9,8 ft)
7. Cable de alimentación/NMEA 0183/vídeo en ángulo recto de 3 m (9,8 ft)
8. Elevador de montaje
9. 3 juegos de fijadores de la cámara: tuercas, tuercas cerradas, arandelas de resorte, arandelas planas y varillas roscadas
10. 2 pegatinas (solo para montar bola abajo)
11. Documentación

Piezas suministradas — JCU-2 (disponible por separado)

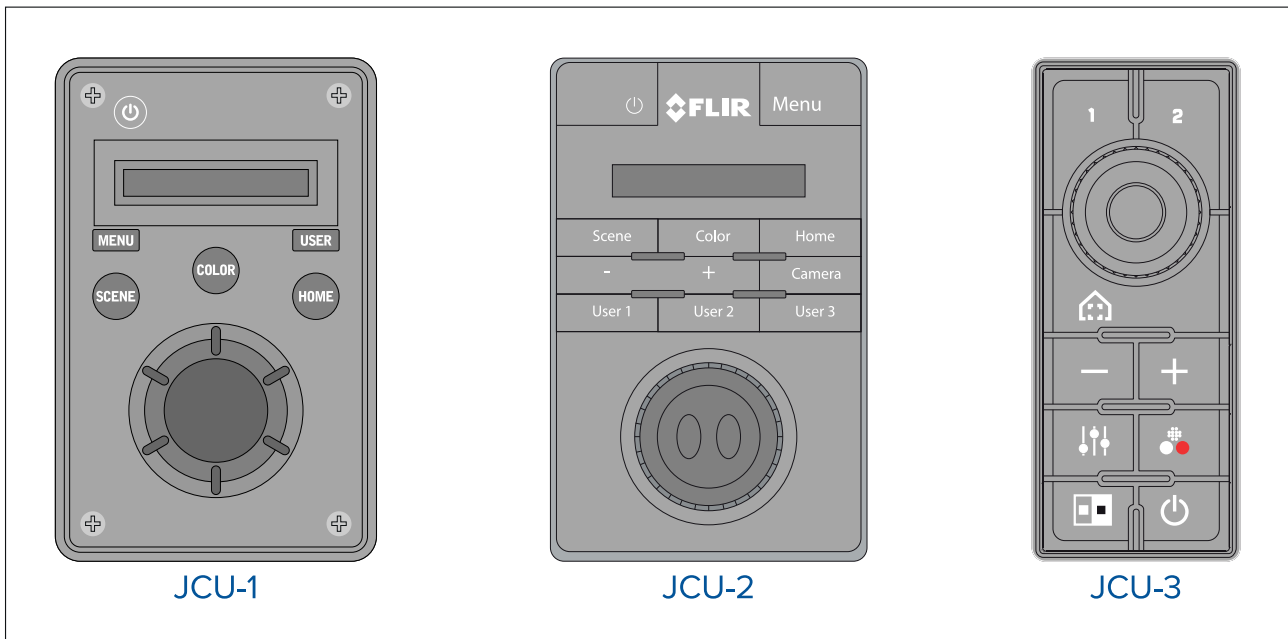
A continuación se muestran las piezas suministradas con el teclado opcional.



1. Unidad de control JCU-2
2. Teclado
3. Junta de montaje
4. 4 tornillos de montaje, arandelas de goma, abrazaderas de montaje
5. Tuerca del prensaestopa
6. Cable Ethernet RJ45 a RJ45 de 7,6 m (25 ft)
7. Documentación

2.5 Unidades de control por joystick (JCU) compatibles

Puede comprar una unidad de control por joystick (JCU) como accesorio opcional. Este accesorio le permite controlar la cámara a distancia.



Variante de la JCU	Código	Más información y manuales
JCU-1	500-0385-00	www.raymarine.com/view/index.cfm?id=17603
JCU-2	500-0398-10	www.flir.com/products/jcu2/
JCU-3	A80510	www.flir.com/products/jcu3/

2.6 Displays multifunción compatibles

La imagen de la cámara se puede ver y controlar directamente desde un MFD Raymarine.

Nota: Para utilizar la cámara M300 Series no es necesario un MFD Raymarine® con LightHouse. Sin embargo, ciertas funciones de la cámara podrían no ser accesibles si no se usa uno.

Este producto es compatible con los siguientes displays multifunción Raymarine® con LightHouse 3:

- eS Series (actualizado de LightHouse 2 a LightHouse 3).
- gS Series (actualizado de LightHouse 2 a LightHouse 3).
- Axiom
- Axiom Pro
- Axiom XL

Requisitos de software del display multifunción

Para utilizar este producto con un MFD Raymarine®, asegúrese de que esté ejecutando la versión **3.10** o posterior del software LightHouse™ 3.

Nota:

- Puede obtener el software más reciente de LightHouse™ para su display multifunción visitando www.raymarine.com/software.

Capítulo 3: Instalación

Contenido del capítulo

- 3.1 Requisitos generales de ubicación en la página 26
- 3.2 Herramientas necesarias en la página 27
- 3.3 Dimensiones del producto en la página 28
- 3.4 Orientación de la cámara en la página 31
- 3.5 Montaje de la cámara en la página 31
- 3.6 Montaje de la unidad JCU-2 en la página 37

3.1 Requisitos generales de ubicación

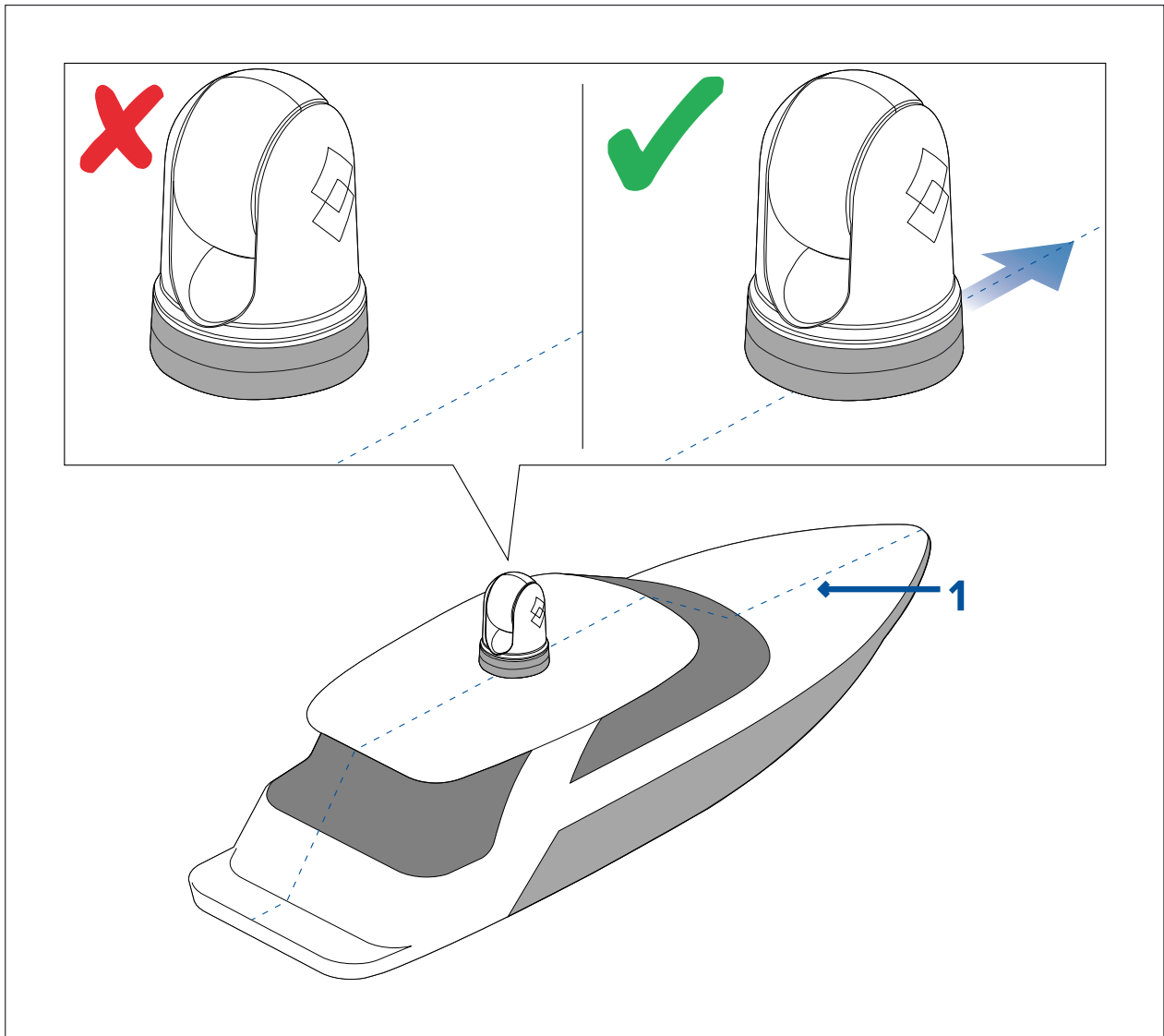
Consideraciones importantes a la hora de elegir una ubicación adecuada para el producto.

El producto se debe montar donde esté:

- protegido contra daños físicos y vibraciones excesivas.
- bien ventilado y alejado de fuentes de calor.

Al elegir una ubicación para el producto, tenga en cuenta los siguientes puntos a fin de garantizar un funcionamiento fiable y sin problemas:

- **Acceso** — Debe haber espacio suficiente para permitir las conexiones al producto, evitando doblar el cable bruscamente.
- **Línea central** — El producto se ha de montar tan cerca como sea posible de la línea central del barco a fin de proporcionar una visión simétrica en todos los ángulos.



1. Línea central del barco.

- **Buena visión** — El producto ha de tener buena visión del agua con los menos obstáculos posibles en la visión de 360°.
- **Interferencias eléctricas** — El producto se debe montar lo suficientemente lejos de cualquier equipo que pueda causar interferencias, como motores, generadores y transmisores o receptores de radio.
- **Compás magnético** — Consulte el apartado *Distancia de seguridad del compás* de este documento para más información sobre cómo mantener una distancia adecuada entre el producto y los compases del barco.
- **Altura** — El producto debe montarse lo más alto posible a fin de tener buena visión en todas las direcciones.

- **Fuente de alimentación** — Para mantener el recorrido de los cables al mínimo, el producto se debe ubicar tan cerca de la fuente de alimentación CC del barco como sea posible.
- **Superficie de montaje** — Asegúrese de que el producto esté bien firme en una superficie segura. Consulte la información sobre el peso del producto que aparece en *Especificaciones técnicas* y asegúrese de que la superficie en la que desee montarlo puede aguantar el peso. NO monte las unidades ni haga orificios en lugares en los que la estructura del barco podría resultar dañada.

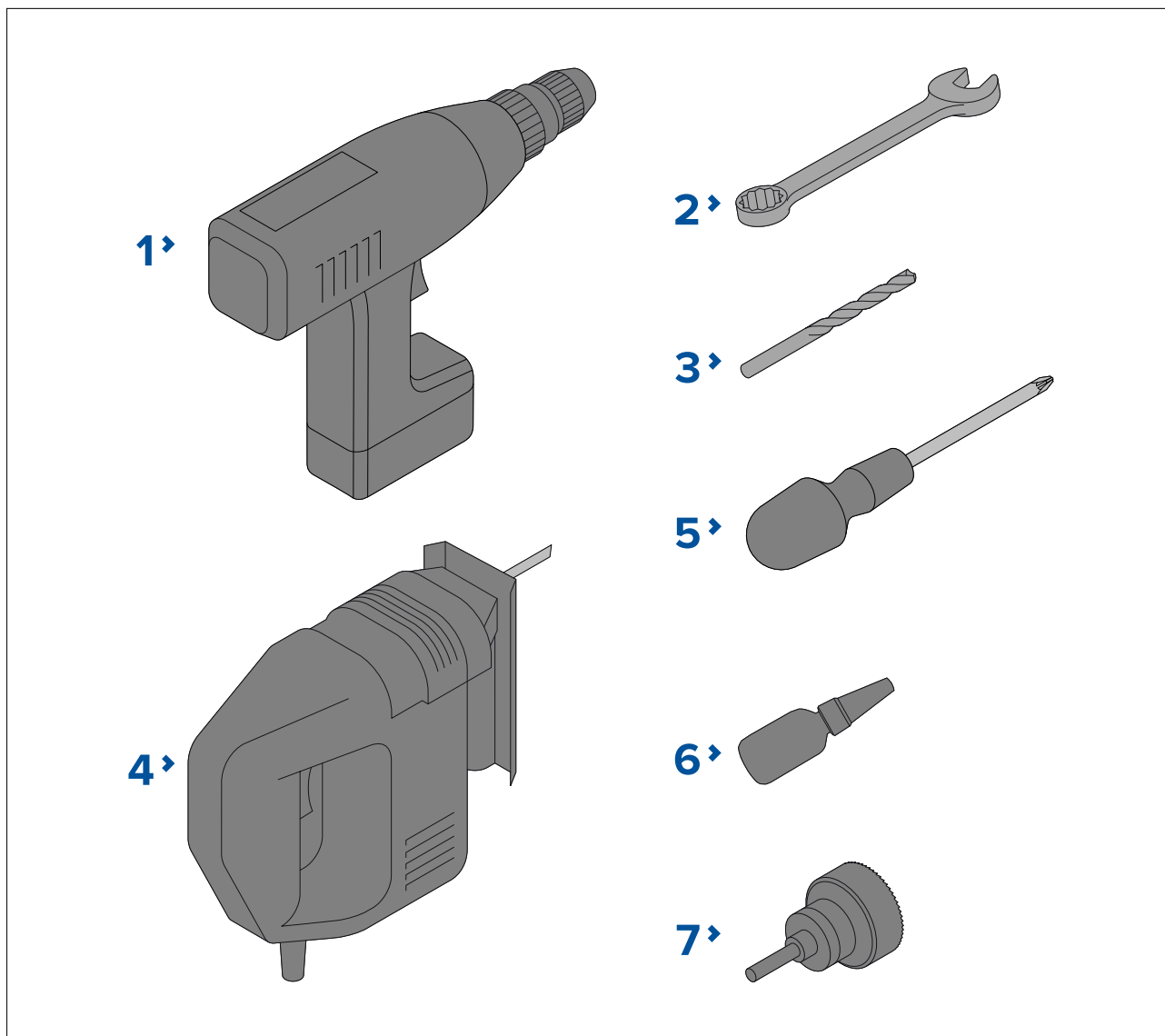
Distancia de seguridad del compás

Para evitar posibles interferencias con los compases magnéticos del barco, asegúrese de mantener una distancia adecuada con respecto al producto.

A la hora de elegir un lugar adecuado para el producto, debe tratar de mantenerlo a la mayor distancia posible de los compases. Por lo general, esta distancia ha de ser de al menos 1 m (3,3 ft) en todas direcciones. No obstante, para algunos de los barcos más pequeños esto podría no resultar posible. En tal caso, al elegir el lugar para instalar el producto, asegúrese de que el compás no resulta afectado cuando el producto está enchufado.

3.2 Herramientas necesarias

Para la instalación, se requieren las siguientes herramientas.

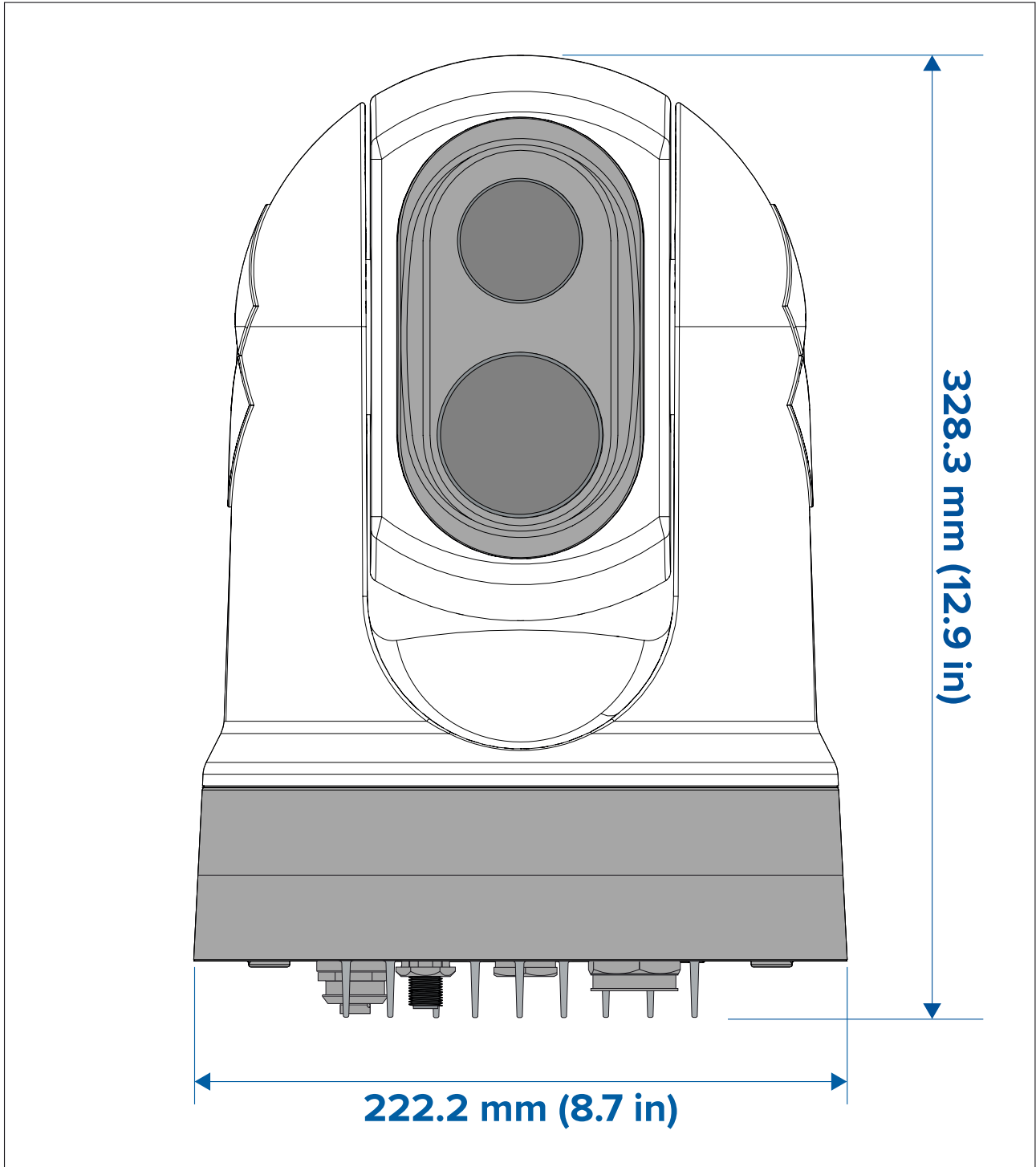


1	Taladro
2	Llave de tuercas de 10 mm (0,39 in)

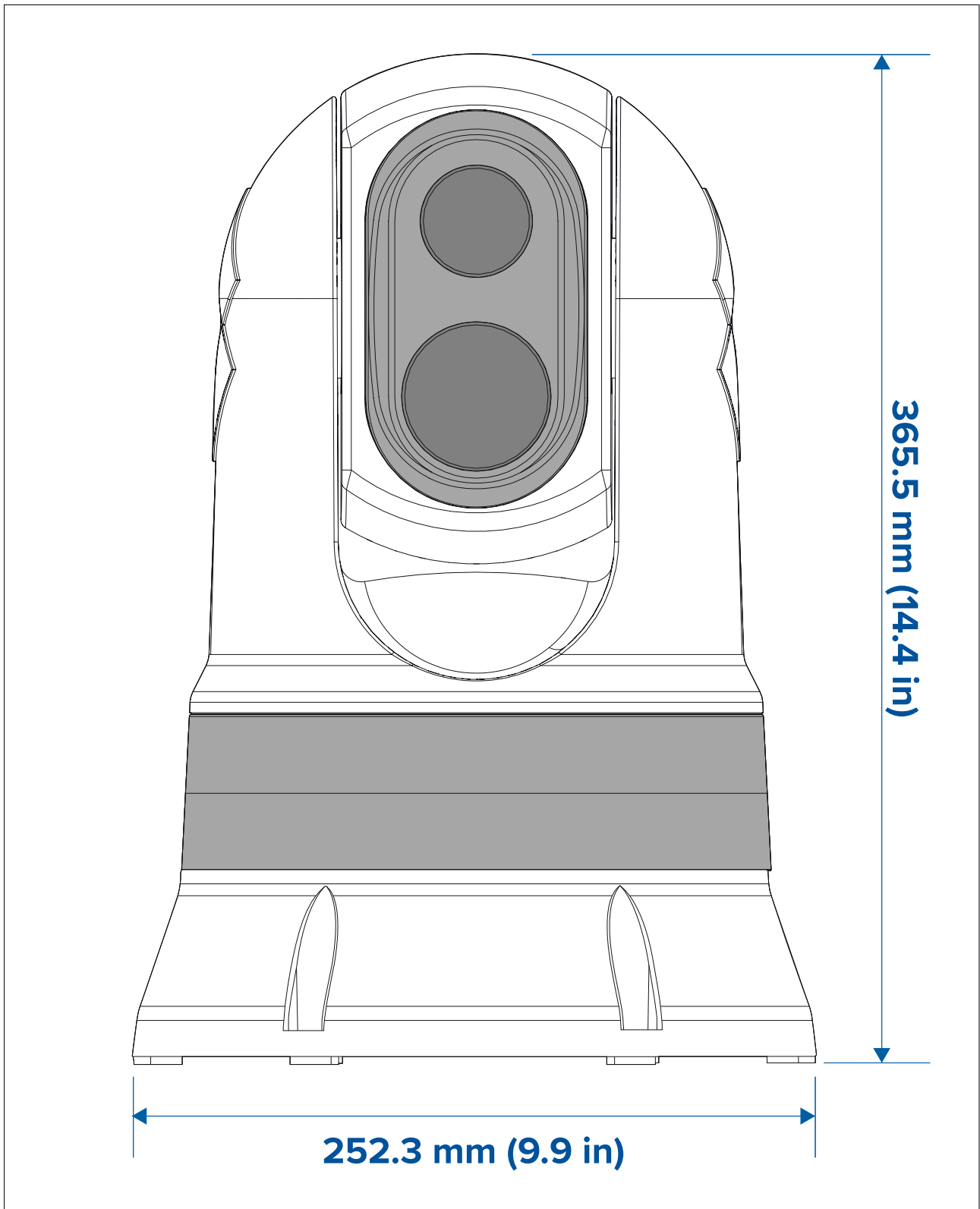
3	Broca (el tamaño adecuado depende del grosor y el tipo de material de la superficie de montaje)
4	Sierra de vaivén
5	Destornillador pozi-drive
6	Fijador de roscas
7	Sierra de campana de 50 mm (2 in)

3.3 Dimensiones del producto

M300 Series



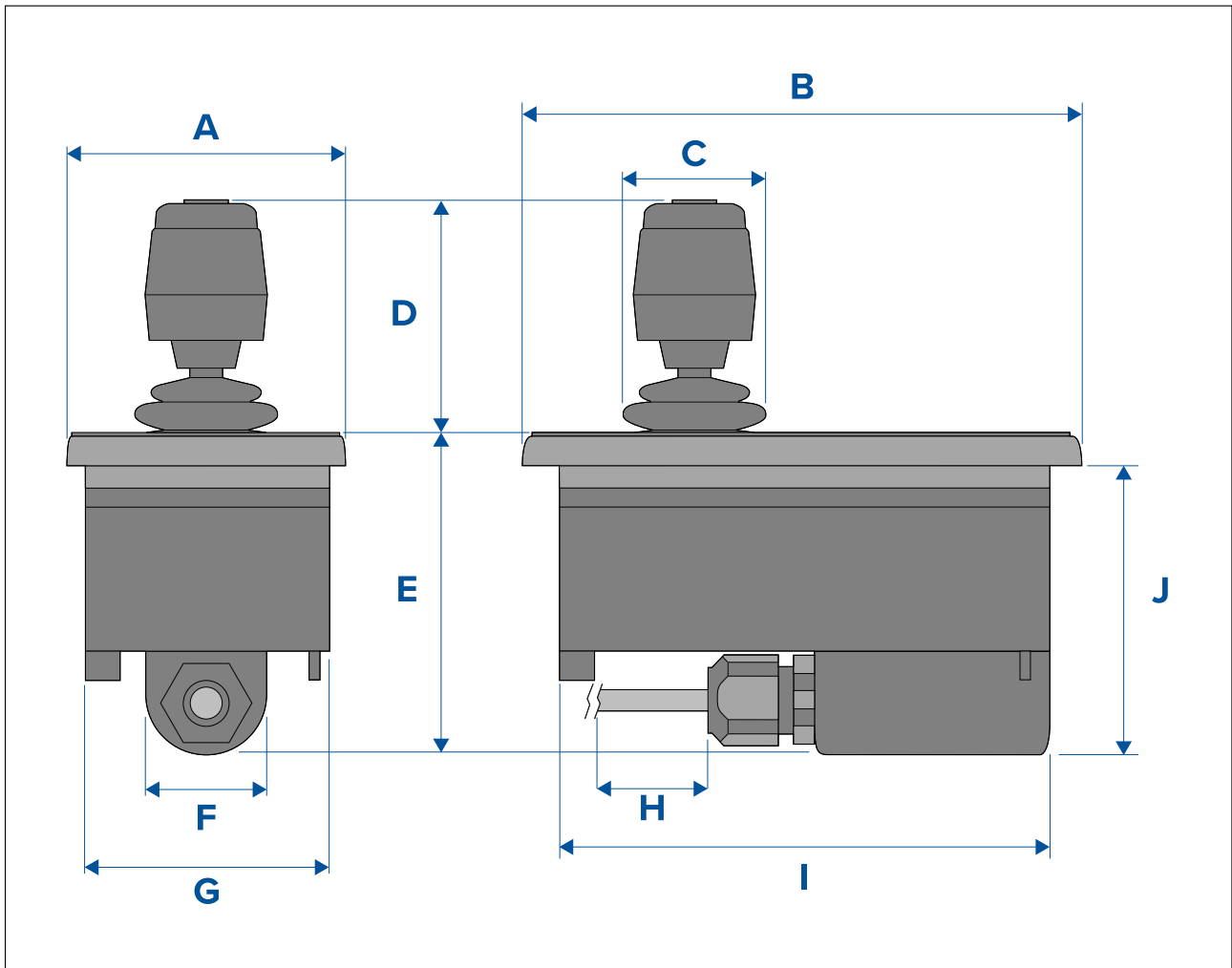
M300 Series con elevador de montaje opcional



Nota: El diámetro de la base con la junta del elevador instalada es 254 mm (10 in).

JCU-2 (disponible por separado)

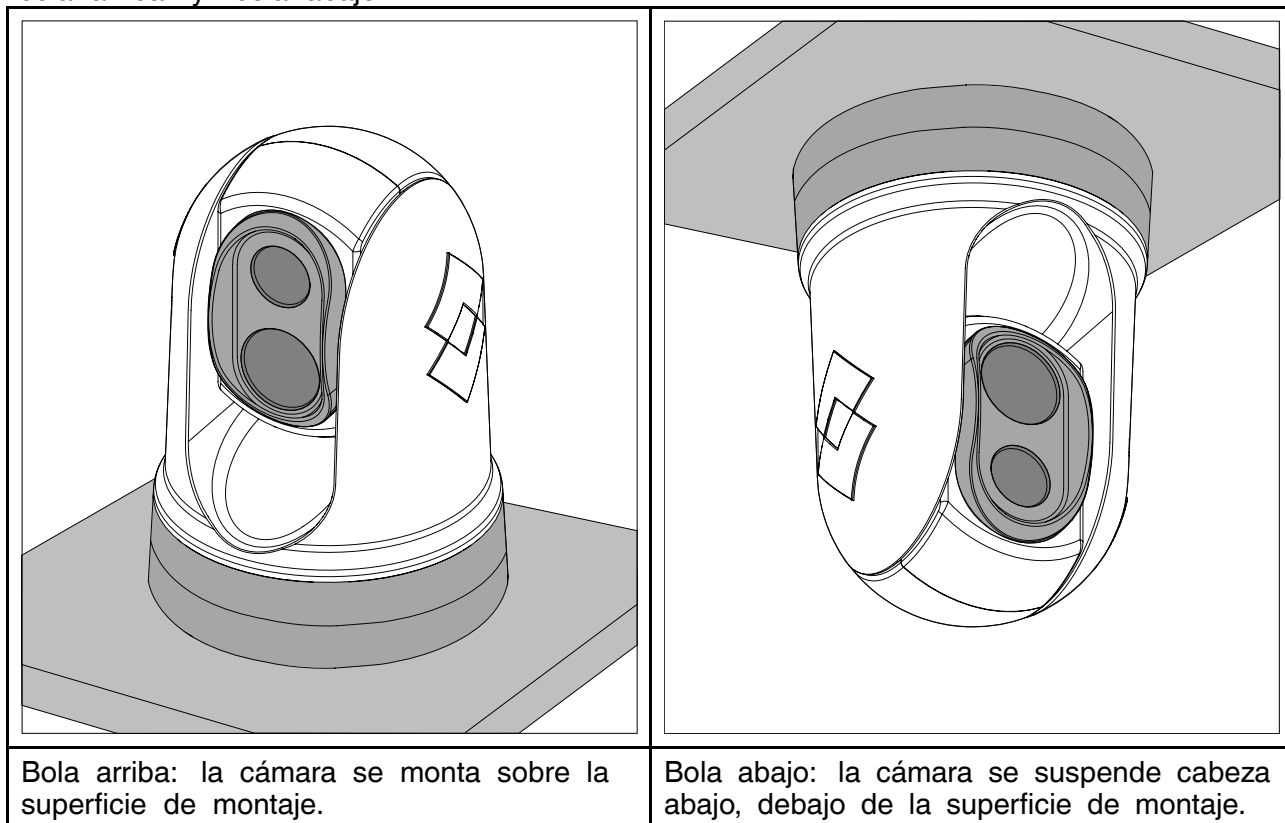
Dimensiones del producto



Dimensión	Medida
A	90,8 mm (3,57 in)
B	142,8 mm (5,62 in)
C	48,9 mm (1,93 in)
D	75,8 mm (2,98 in)
E	88,7 mm (3,49 in)
F	37,9 mm (1,49 in)
G	77,5 mm (3,05 in)
H	7,6 m (25 ft)
I	128,5 mm (5,06 in)
J	77,0 mm (3,03 in)

3.4 Orientación de la cámara

La cámara se puede montar en dos orientaciones, conocidas informalmente como “bola arriba” y “bola abajo”.



La orientación predeterminada de la imagen de vídeo corresponde a la de la configuración bola arriba. Si la cámara se va a montar con la configuración bola abajo, se deberá dar la vuelta a la imagen de vídeo. Para darle la vuelta a la imagen del vídeo, debe:

- utilizar la interfaz de usuario de la cámara en el navegador web para configurar la opción apropiada (consulte [p.75 — Funcionamiento de la interfaz web](#)), o
- si su sistema incluye un MFD Raymarine, utilizar la aplicación de la cámara en el MFD para configurar la opción apropiada (consulte las [instrucciones de funcionamiento del MFD](#)).

3.5 Montaje de la cámara

Requisitos de ubicación

A la hora de decidir dónde ubicar la instalación, tenga en cuenta los siguientes puntos:

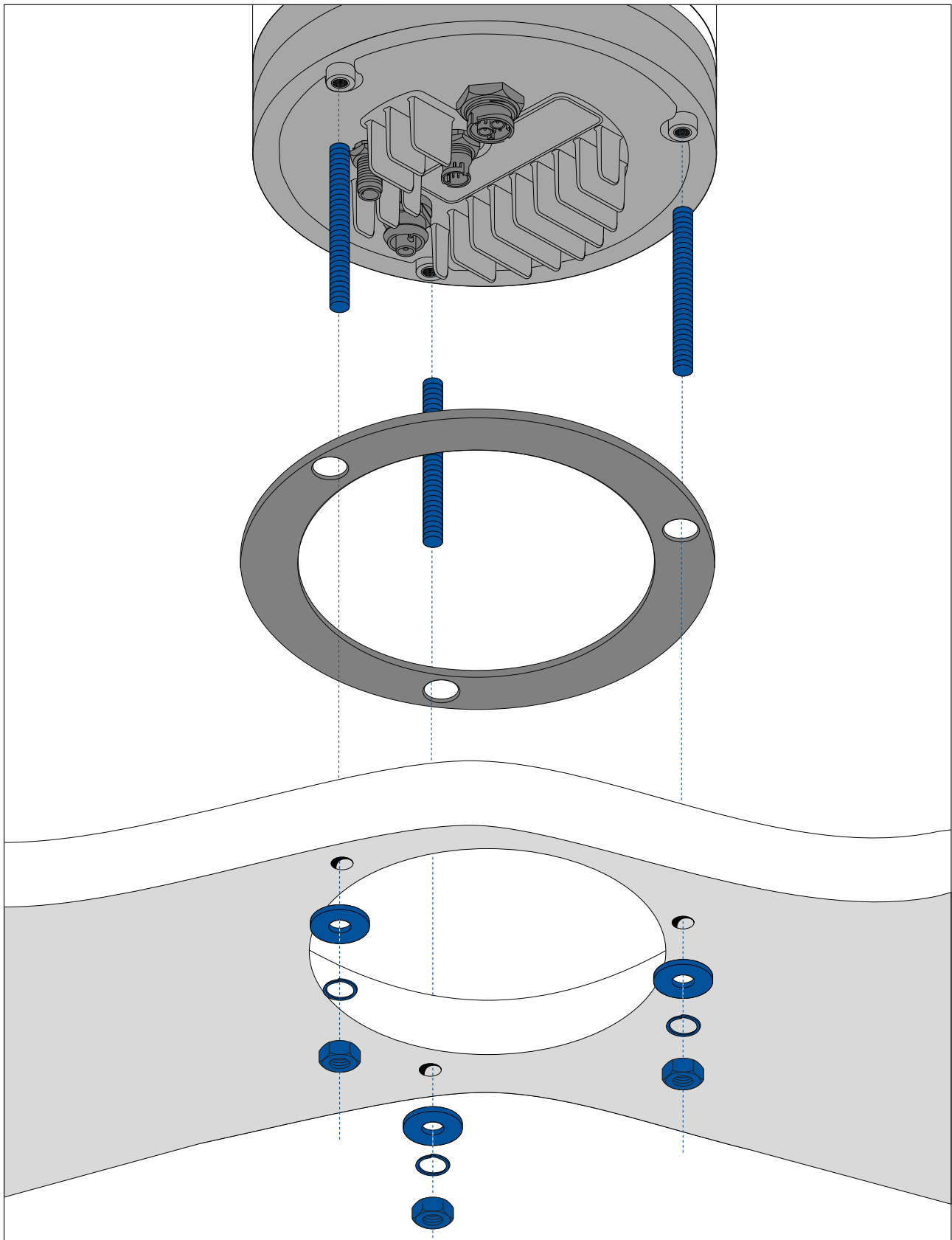
- La cámara es estanca y, por lo tanto, puede montarse sobre cubierta.
- Al montar la cámara en la posición bola abajo, asegúrese de que la cámara esté instalada de manera que tenga un drenaje adecuado para que el agua no se acumule en la base.
- Asegúrese de que la cámara se instale en un lugar que permita acceso a la misma para realizar la limpieza periódica (enjuague con agua dulce); inspeccionar la integridad del punto de montaje y el buen estado mecánico; y llevar a cabo las tareas de mantenimiento preventivas.
- La parte inferior (interna) del compartimento o la cubierta en la que se vaya a montar la cámara debe ser estanca. Debe proteger los cables y conexiones contra la entrada de agua.
- La superficie de montaje debe ser horizontal.
- Si no puede acceder a ambos lados de la superficie de montaje, necesitará montar la cámara "cabeza abajo" utilizando el elevador de montaje que se suministra con la cámara.
- La cámara se debe montar tan arriba como resulte práctico, pero sin que interfiera con la electrónica de navegación, de comunicaciones o el radar.

- Elija el lugar que proporcione la vista más clara desde todas las direcciones.
- Elija una ubicación tan próxima a la línea central del barco como sea posible. De esta manera obtendrá una vista simétrica cuando mire hacia adelante o hacia popa.
- Seleccione un lugar para la cámara que esté al menos a 1 m (39,4 in) de cualquier compás magnético.
- Seleccione un lugar que esté al menos a 1 m (3 ft) de dispositivos que puedan causar interferencias, como motores, generadores y transmisores/receptores de radio.
- Si va a instalar una unidad de control por joystick, seleccione un lugar que esté al menos a 1 m (39,4 in) de cualquier compás magnético.

Nota: Si desea conectar los cables a la cámara antes de montarla en el barco (por ejemplo, para probar la cámara), coloque primero las tres varillas roscadas en la base (consulte [p.32 — Cómo montar la cámara](#)). Esto le ayudará a proteger los conectores de cable en la base de la cámara, además proporciona una plataforma estable para evitar que la unidad ruede, caiga de la superficie de trabajo y resulte dañada.

Cómo montar la cámara

Utilice estas instrucciones para montar la cámara en su posición.



1. Utilizando la plantilla que se suministra, marque y taladre los orificios para montar la cámara.

Puntos a considerar sobre los orificios de montaje:

- *Antes de taladrar los orificios, compruebe las dimensiones de las plantillas impresas (para asegurarse de que la plantilla se haya impreso a la escala correcta).*
- *Fíjese en la zona en la parte delantera de la cámara y asegúrese de que la plantilla esté orientada correctamente en relación con la proa del barco. Esto dependerá de si la cámara se monta con la "bola arriba" o la "bola abajo".*

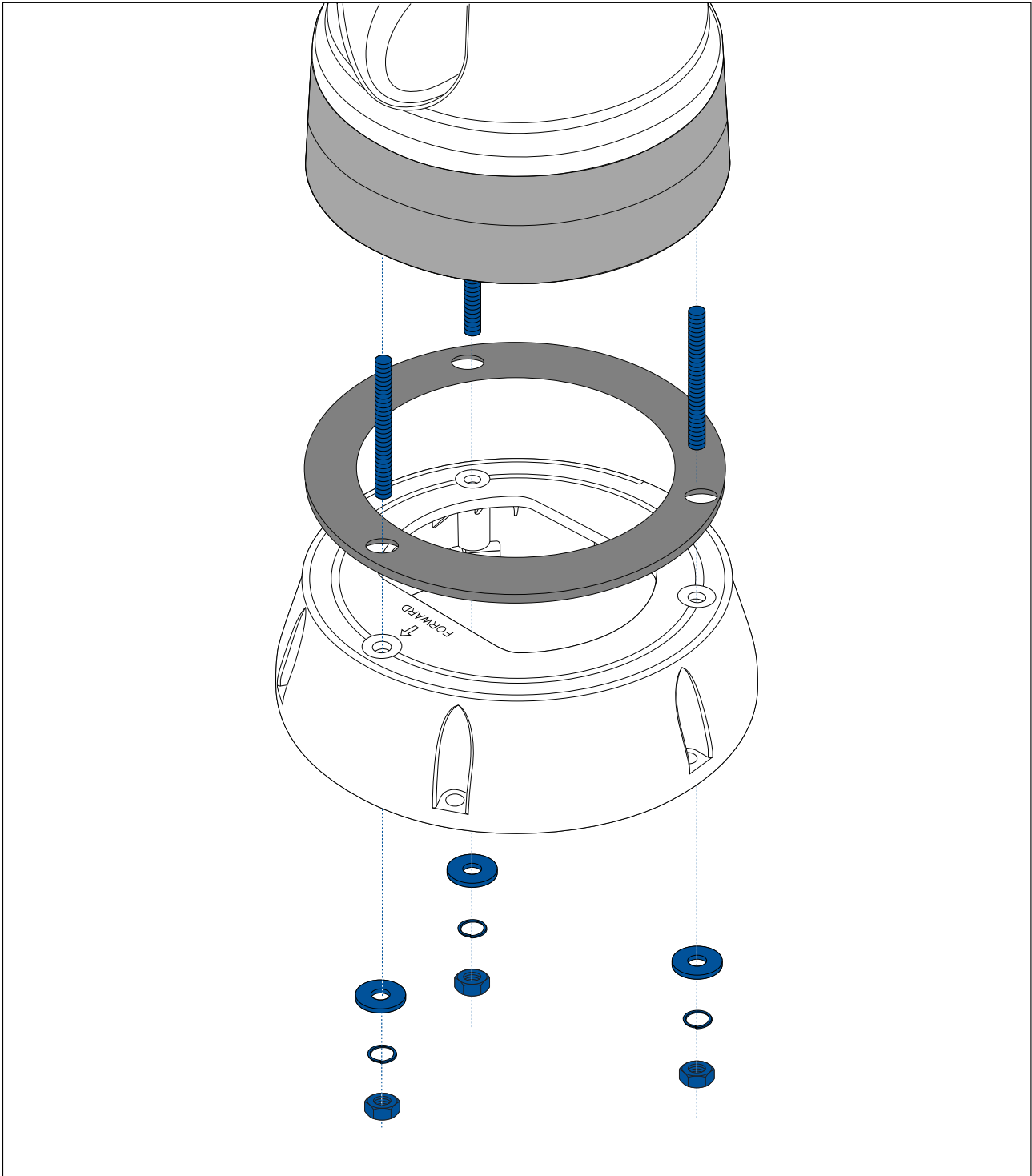
2. Instale las 3 varillas roscadas en la base de la cámara utilizando fluido fijador de roscas. De ser necesario, puede usar varillas de otras longitudes que se ajusten mejor a su instalación.
3. Pase la junta de espuma por las varillas roscadas y presiónela firmemente para que se quede en su sitio en la base de la cámara.
4. Conecte el cable de alimentación, el cable de vídeo BNC y el cable de red a la cámara y pase los cables por el orificio central.
5. Coloque la cámara en la superficie de montaje de manera que las varillas roscadas sobresalgan por los orificios perforados.
6. Realice las conexiones necesarias con los terminales libres de los cables.
7. Introduzca una arandela plana y luego una de resorte en cada varilla roscada.
8. Fije el cuerpo de la cámara a la superficie de montaje con las tuercas que se suministran, asegurándose de que la junta permanezca en la base de la cámara.

Apriete las tuercas a un momento de fuerza de 5 N·m (3,7 lbf·ft).

Se suministran tuercas ciegas para un acabado más cuidado cuando el montaje está a la vista.

Cómo montar la cámara con el elevador de montaje opcional

El elevador de montaje opcional se usa cuando el acceso a la parte inferior de la superficie de montaje es limitado. Siga las instrucciones que se ofrecen a continuación para montar la cámara utilizando el elevador de montaje.



1. Utilizando la plantilla que se suministra, marque y taladre los orificios para montar el elevador.
 - Fíjese en la marca delantera de la cámara en la superficie superior del elevador. Debe asegurarse de que el elevador se monta de manera que la cámara quede correctamente orientada en relación con la proa del barco.
 - Taladre solo el orificio opcional para el cableado en la superficie de montaje si tiene intención de pasar los cables por la base del elevador en lugar de por el lado.
2. Instale las 3 varillas roscadas en la base de la cámara. No utilice ningún fluido fijador de roscas, pues podría dañar el elevador de plástico.
3. Pase la junta de espuma por las varillas roscadas y presiónela firmemente para que se quede en su sitio en la base de la cámara.

4. Coloque la cámara encima del elevador, de manera que las varillas roscadas sobresalgan por los tres orificios de la superficie superior del elevador. Compruebe que la junta de espuma se mantenga firmemente en su sitio.
 - Fíjese en la marca delantera de la cámara en la superficie superior del elevador. Debe asegurarse de que el elevador se monta de manera que la cámara quede correctamente orientada en relación con la proa del barco.
5. Coloque la junta de goma de la base en la parte inferior del elevador.
6. Introduzca una arandela plana y luego una de resorte en cada varilla roscada.
7. Fije el cuerpo de la cámara al elevador con las tuercas que se suministran, asegurándose de que la junta permanezca en la base de la cámara.

Apriete las tuercas a un momento de fuerza de 3,7 N·m (2,7 lbf·ft).

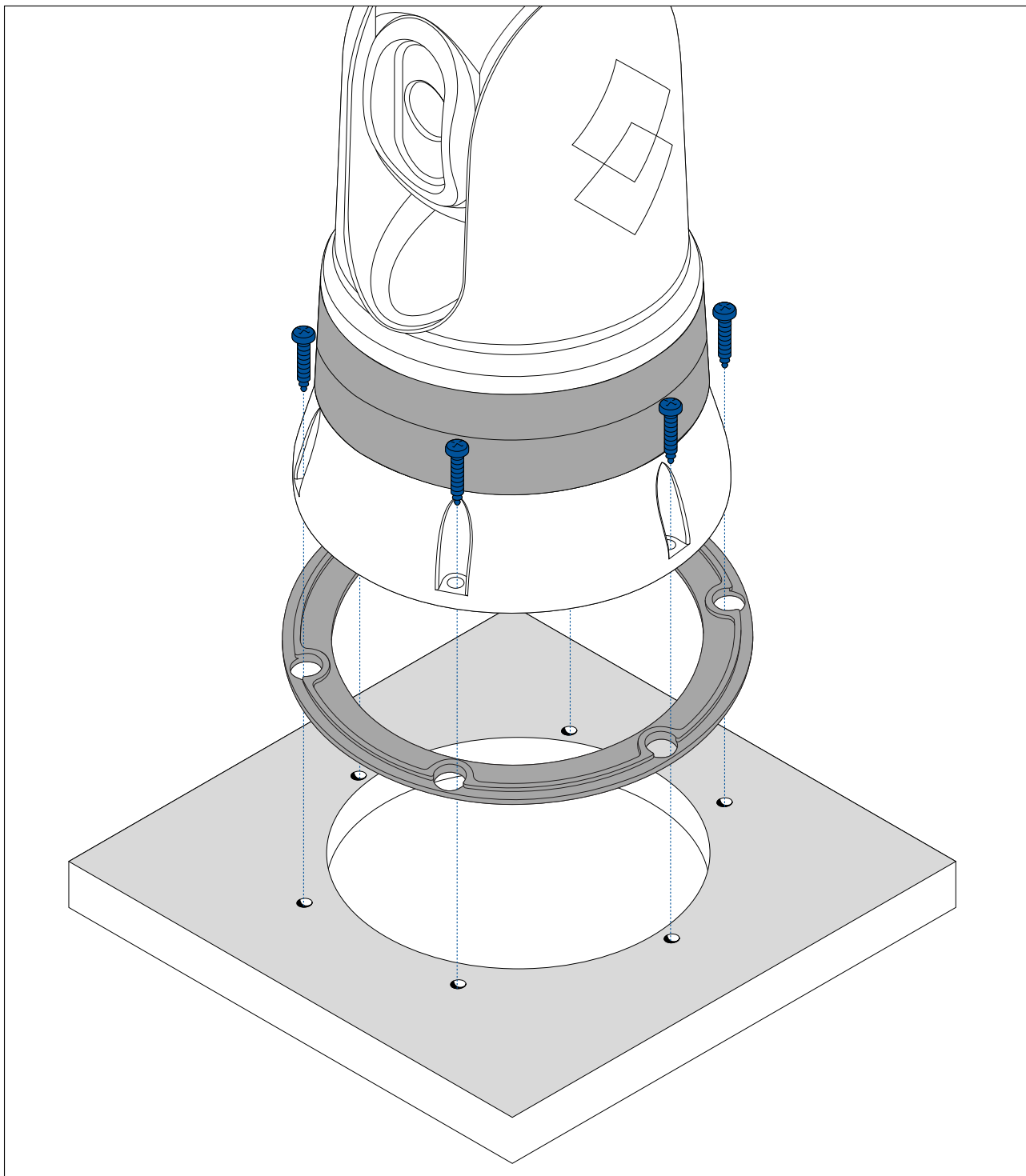
8. Conecte el cable de alimentación, el cable BNC y el cable de red a la cámara, a continuación ponga los cables en la base del elevador de manera que puedan pasar por la parte inferior del elevador y por el orificio que se ha taladrado en la superficie de montaje.
9. Asegúrese de que la junta de la base del elevador esté colocada correctamente y, a continuación, fije el elevador de la cámara a la superficie de montaje utilizando los tornillos adecuados para el grosor y el tipo de material del que está hecha la superficie. No utilice ningún fluido fijador de roscas, pues podría dañar el elevador de plástico.

Debe asegurarse de colocar la junta de estanqueidad entre la base del elevador y la superficie de montaje. Si lo prefiere, en lugar de la junta de montaje que se suministra puede usar un sellador de grado marino.

Nota:

- Si no es posible pasar los cables de la cámara a través de la superficie de montaje, haga un orificio en un lateral del elevador y pase los cables por la pared lateral del elevador. Puede que tenga que enrollar los cables por el interior de la base del elevador a fin de poder pasarlos por el orificio que ha creado en el lateral.
- Si pasa los cables por la pared lateral del elevador y la cámara está montada bola arriba, NO selle herméticamente la base del elevador con la junta que se suministra ni con sellador. De hacerlo, se podría acumular agua en el interior del elevador.
- Si pasa los cables por la pared lateral del elevador y la cámara está montada bola abajo, NO selle herméticamente la conexión entre la base de la cámara y la superficie

superior del elevador con la junta que se suministra. De hacerlo, se podría acumular agua en el interior del elevador.



3.6 Montaje de la unidad JCU-2

Nota:

La unidad de control JCU-2 se encuentra disponible como accesorio opcional (500-0398-10).

Requisitos de ubicación

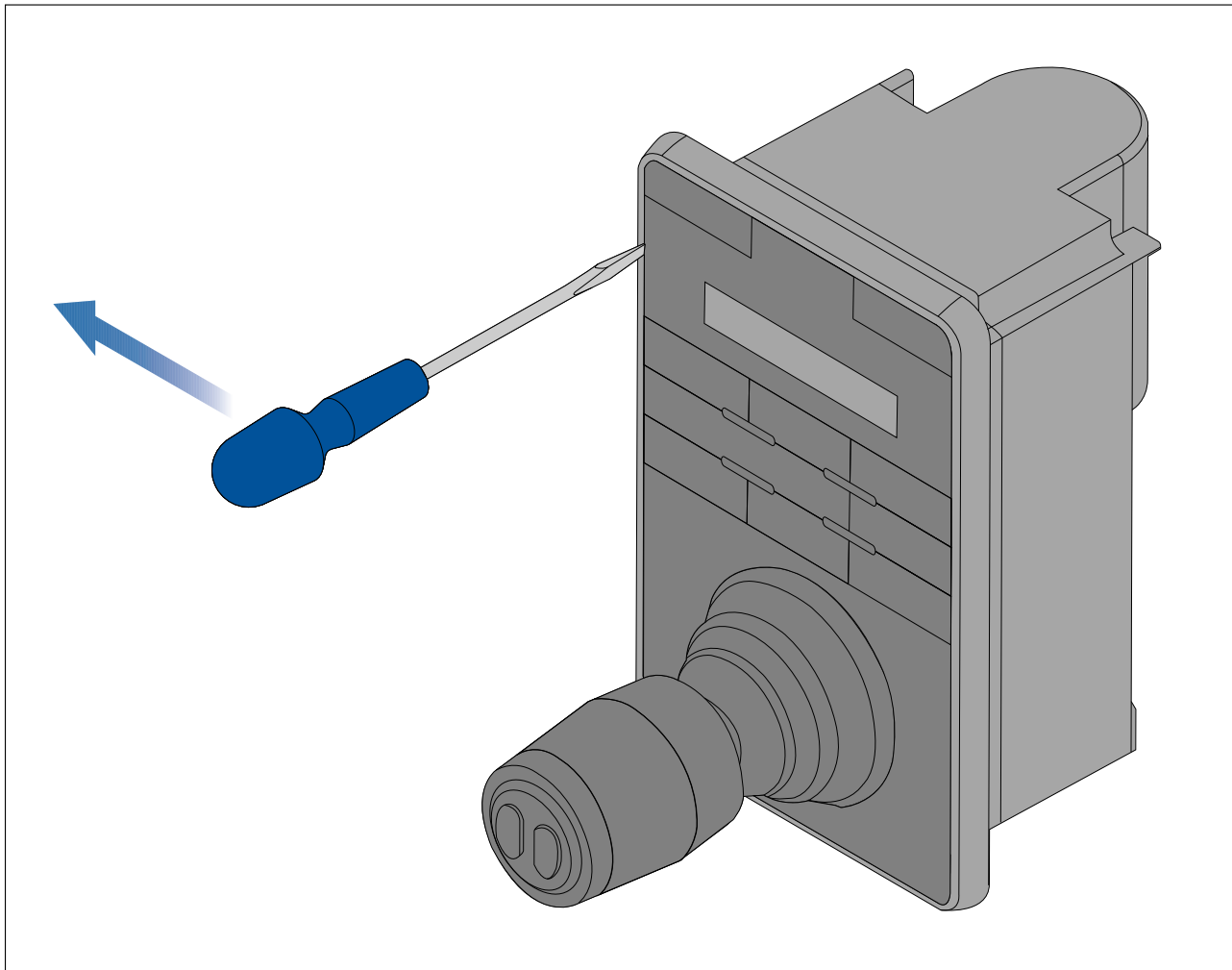
A la hora de decidir dónde ubicar la instalación, tenga en cuenta los siguientes puntos:

- Seleccione una posición en el barco que esté cerca de un monitor que muestre la salida de vídeo de la cámara.

- Asegúrese de que la unidad de control se monte al menos a 1 m (39,4 in) de cualquier dispositivo equipado con un compás magnético.
- La unidad se puede montar en un mamparo u otra superficie en cualquier orientación.
- Tenga en cuenta la longitud y distribución de los cables.

Cómo quitar la distribución del teclado

Para acceder a los orificios de montaje, se ha de quitar el teclado.



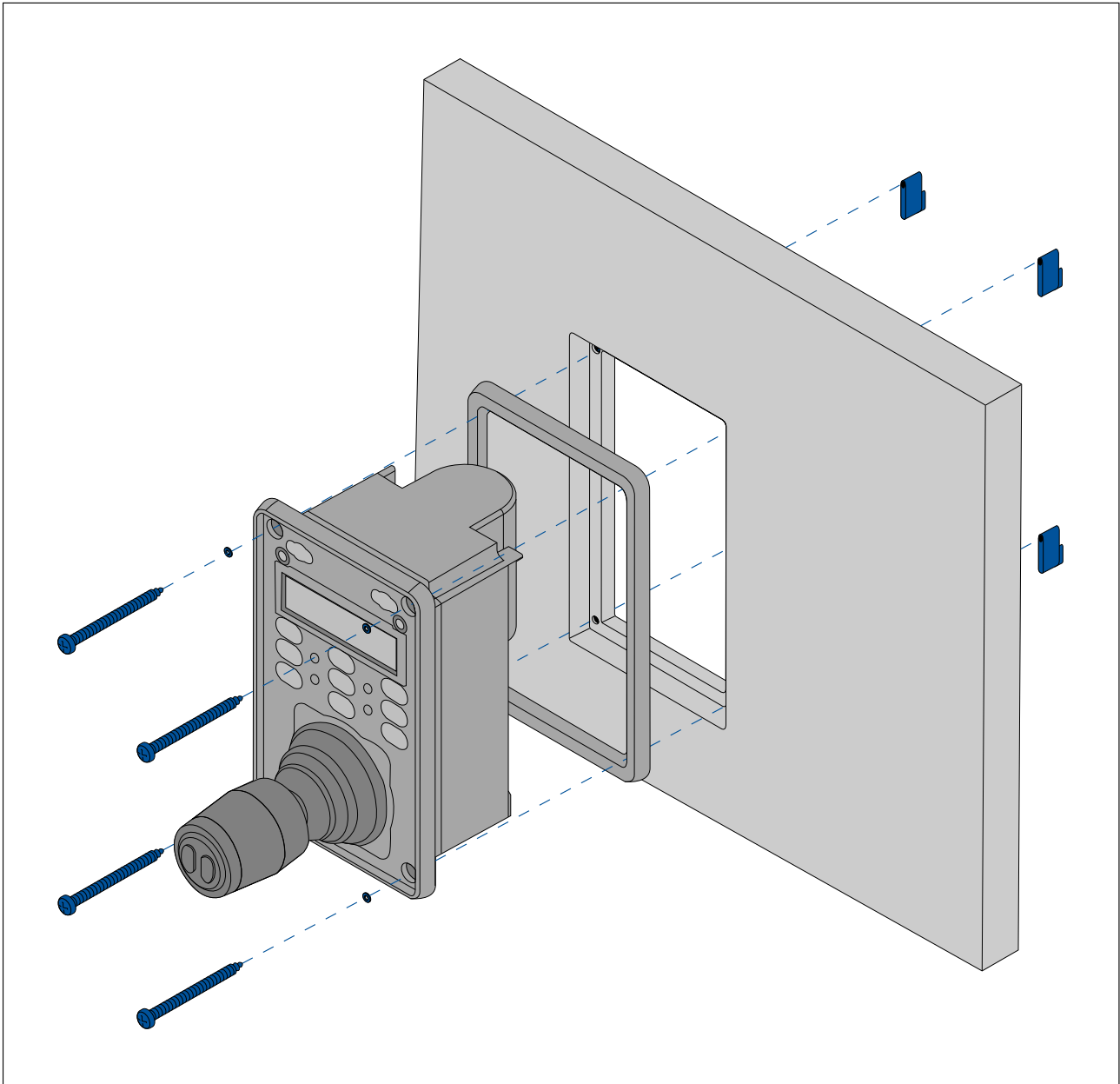
Nota: Para evitar rayar el producto, cubra la punta del destornillador con un poco de cinta aislante.

1. Inserte la punta de un destornillador plano en el hueco que queda entre el borde de la distribución del teclado y la carcasa la unidad.
2. Para quitar la distribución del teclado, haga palanca entre la distribución del teclado y el soporte.

Tenga cuidado de no doblar el teclado durante su extracción.

Cómo montar el teclado empotrado

El montaje empotrado proporciona una instalación más elegante cuando el producto y el panel de control están a ras y del panel de control solo sobresalen los botones y el control giratorio. Para hacer un montaje empotrado se debe adaptar la superficie de montaje.



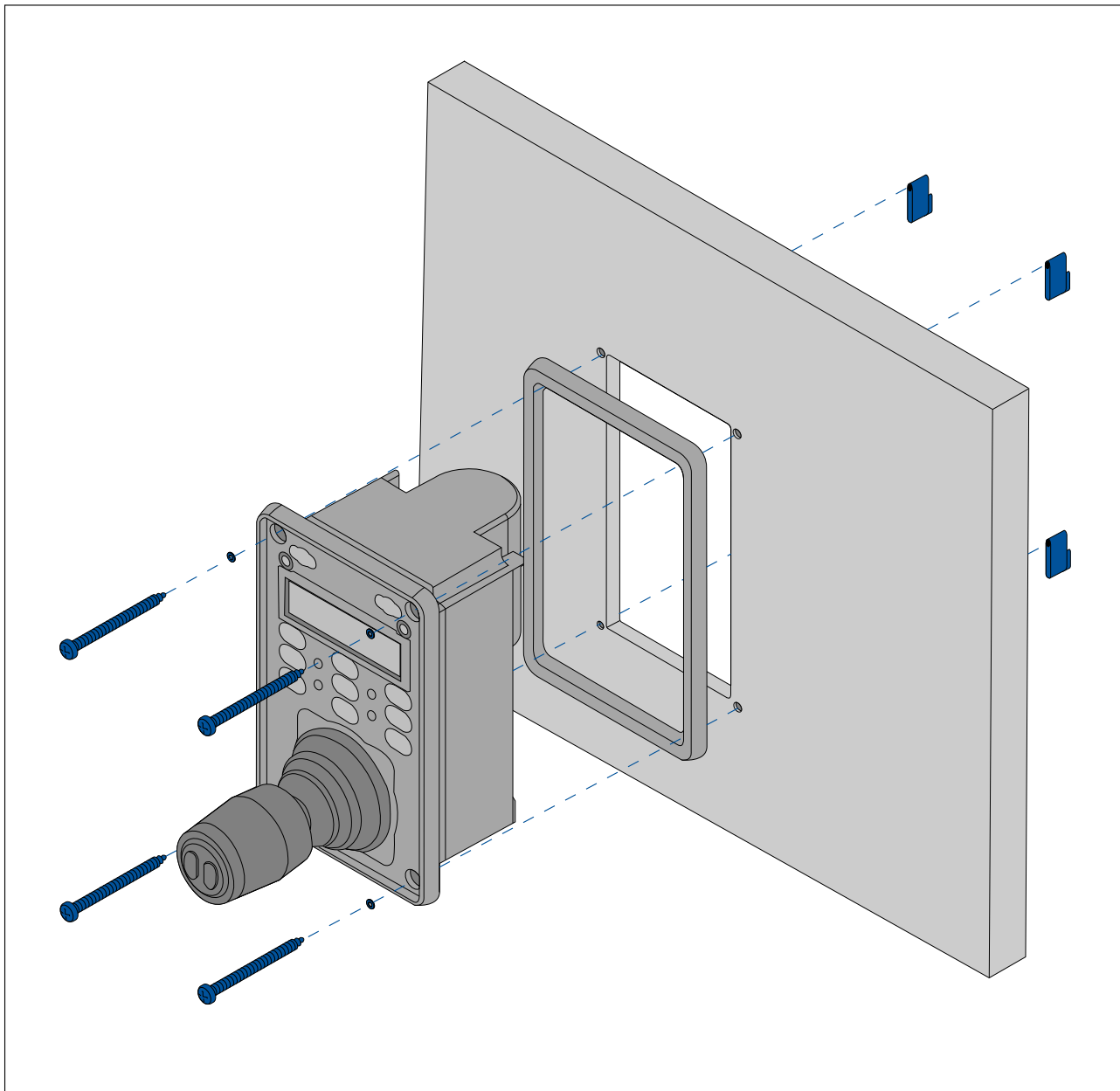
1. Compruebe la ubicación seleccionada para la unidad. Se requiere una zona plana y sin obstáculos, con espacio suficiente detrás del panel.
2. Antes de modificar la superficie de montaje, consulte las dimensiones en el documento para asegurarse de que hay bastante espacio para la unidad y los cables.
3. Fije la plantilla de montaje que se suministra con el producto al lugar seleccionado utilizando cinta adhesiva.
4. Taladre cuatro orificios para las fijaciones tal y como se indica en la plantilla.
5. Utilizando una sierra de copa adecuada (el tamaño y la posición se indican en la plantilla), realice orificios piloto en cada esquina de la zona a cortar.
6. Con una sierra adecuada, corte por el borde interno de la línea a cortar.
7. Utilizando una rebajadora, siga la línea de rebaje de la plantilla de montaje empotrado a fin de realizar un rebaje de la profundidad especificada, tal y como se indica en la plantilla.
8. Compruebe que la unidad encaja en la zona que se ha preparado y elimine la rugosidad de los bordes.
9. Coloque la junta en la parte posterior del teclado, asegurándose de que los orificios de montaje estén bien alineados.
10. Conecte los cables relevantes a la unidad.
11. Coloque el teclado en el rebaje realizado y fíjelo utilizando las fijaciones que se suministran.

Nota: La fuerza necesaria para apretar bien los tornillos y el tipo de broca que debe utilizar dependerán del grosor de la superficie de montaje y el tipo de material.

Nota: La junta suministrada proporciona un sellado estanco entre la unidad y una superficie de montaje rígida y plana o una bitácora. La junta se ha de usar en todas las instalaciones. También podría ser necesario utilizar un sellador de grado marino si la superficie de montaje o bitácora no es totalmente plana o lo suficientemente rígida o si tiene un acabado rugoso.

Cómo montar el teclado sobre superficie

El montaje sobre superficie proporciona una instalación uniforme cuando los productos sobresalen de la superficie de montaje, normalmente por el grosor del bisel.



1. Compruebe la ubicación seleccionada para la unidad. Se requiere una zona plana y sin obstáculos, con espacio suficiente detrás del panel.
2. Antes de modificar la superficie de montaje, consulte las dimensiones en el documento para asegurarse de que hay bastante espacio para la unidad y los cables.
3. Fije la plantilla de montaje que se suministra con el producto al lugar seleccionado utilizando cinta adhesiva.
4. Taladre cuatro orificios para las fijaciones tal y como se indica en la plantilla.
5. Utilizando una sierra de copa adecuada, realice orificios piloto en cada esquina de la zona a cortar.
6. Con una sierra adecuada, corte por el borde interno de la línea a cortar.
7. Compruebe que la unidad encaja en la zona que se ha preparado y elimine la rugosidad de los bordes.

8. Coloque la junta en la parte posterior del teclado, asegurándose de que los orificios de montaje estén bien alineados.
9. Conecte los cables relevantes a la unidad.
10. Fíjelo utilizando las fijaciones que se suministran.

Nota:

La fuerza necesaria para apretar bien los tornillos y el tipo de broca que debe utilizar dependerán del grosor de la superficie de montaje y el tipo de material.

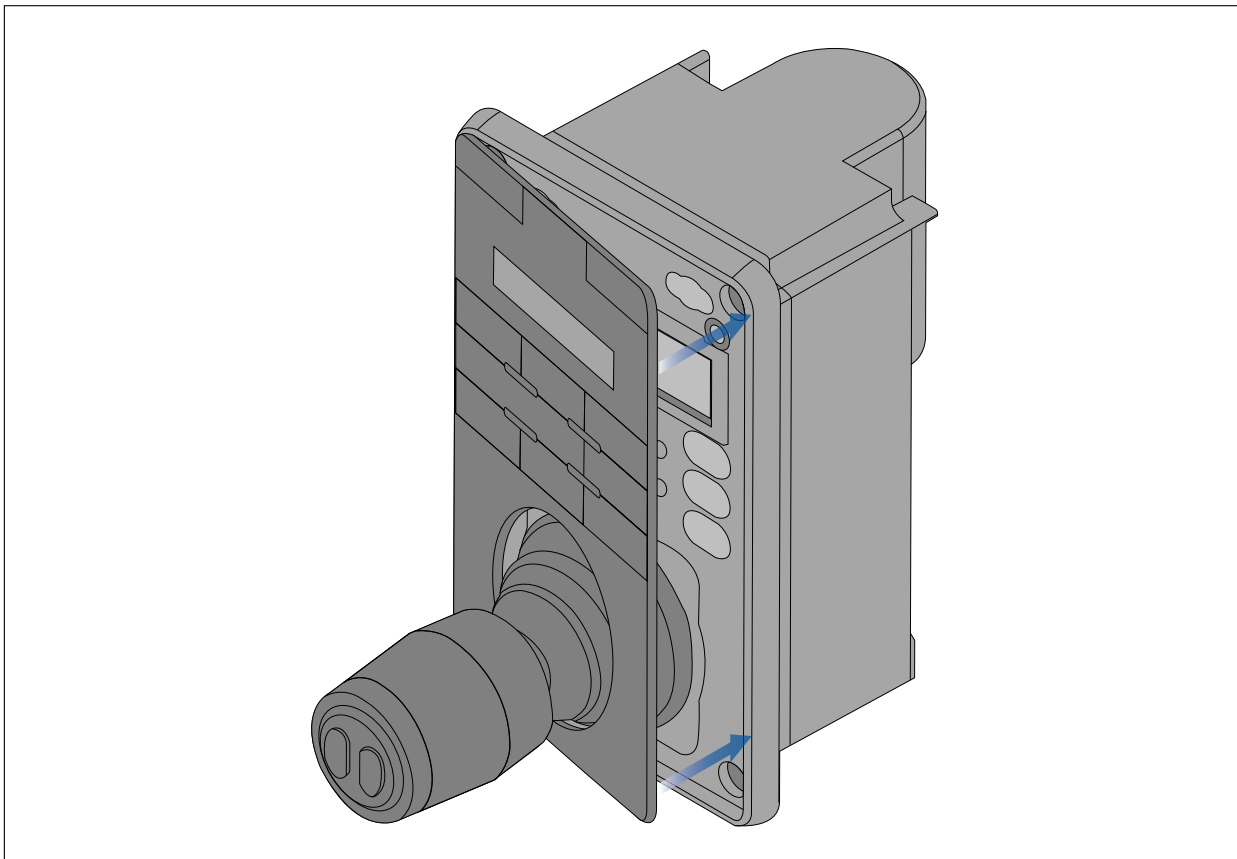
Nota:

La junta suministrada proporciona un sellado estanco entre la unidad y una superficie de montaje rígida y plana o una bitácora. La junta se ha de usar en todas las instalaciones. También podría ser necesario utilizar un sellador de grado marino si la superficie de montaje o bitácora no es totalmente plana o lo suficientemente rígida o si tiene un acabado rugoso.

Cómo montar el teclado

La distribución del teclado se ha de montar una vez que la unidad esté bien fijada en la superficie de montaje.

1. Asegúrese de que la distribución del teclado está orientada correctamente.
2. Pase el teclado por el joystick y póngalo en su lugar empezando por uno de los bordes más largos hasta que haga clic.



3. Cierre los extremos opuestos de la distribución de las teclas en el teclado asegurándose de que la lengüeta entre en la muesca correspondiente. Presione todas las lengüetas de los lados más largos para que entren en sus correspondientes muescas (oírás un clic cada vez que la lengüeta se quede enganchada).

Capítulo 4: Conexiones

Contenido del capítulo

- 4.1 Guía general de cableado en la página 44
- 4.2 Información general sobre las conexiones en la página 45
- 4.3 Conexiones de vídeo en la página 47
- 4.4 Conexión NMEA 0183 en la página 49
- 4.5 Sistemas típicos en la página 51
- 4.6 Conexiones de red en la página 51
- 4.7 Conexión eléctrica en la página 59

4.1 Guía general de cableado

Tipos de cables y longitud

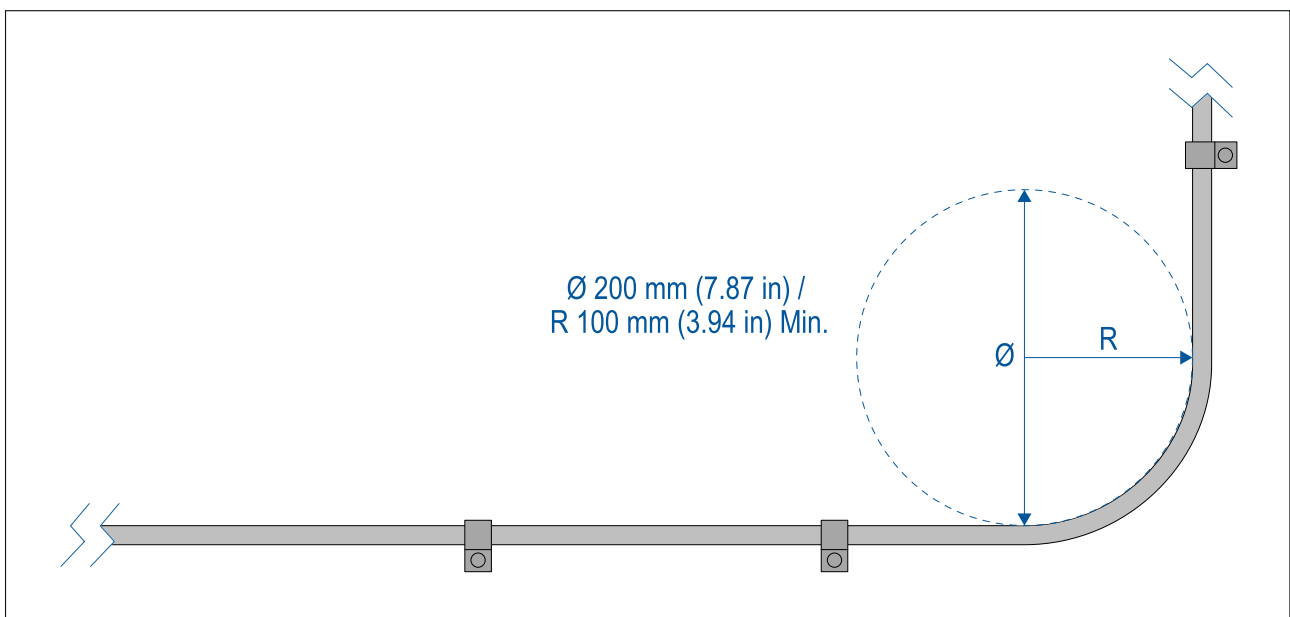
Es importante usar cables del tipo y longitud adecuados.

- Salvo que se especifique lo contrario, use solo cables estándar del tipo correcto, suministrados por FLIR.
- Asegúrese de que cualquier cable de terceras partes tienen la calidad y medida correctas. Por ejemplo, un recorrido más largo de cable puede necesitar cables de mayor sección para minimizar la pérdida de voltaje a lo largo del recorrido.

Colocación del cable

Debe instalar los cables de forma correcta para maximizar su rendimiento y prolongar su vida útil.

- NO doble los cables excesivamente. Siempre que sea posible, deje al menos un diámetro (\emptyset) de curva de 200 mm (7,87 in) o un radio (R) de curva mínimo de 100 mm (3,94 in).



- Proteja los cables de posibles daños y exposiciones al calor. Utilice conductos o enlaces si es posible. NO pase cables por pantoques o marcos de puertas, ni cerca de objetos móviles o calientes.
- Fije los cables en su sitio usando bridas o clips. Enrolle el cable sobrante y déjelo fuera de la vista.
- Si un cable va a pasar por un mamparo o cubierta expuestos, utilice un pasacables estanco del tamaño adecuado.
- NO pase cables cerca de motores o luces fluorescentes.
- Pase siempre los cables de datos lo más lejos posible de:
 - otros equipos y cables,
 - líneas de alimentación portadoras de corriente CA y CC,
 - antenas.

Protección contra tensiones

Utilice una protección contra tensiones adecuada a fin de proteger los conectores ante cualquier tensión y asegurar que no se desconecten en condiciones extremas del mar.

Aislamiento del circuito

En las instalaciones en las que se utiliza tanto corriente CA como corriente CC, es necesario aislar el circuito correctamente:

- Utilice siempre transformadores aislantes o un inversor de potencia aparte para hacer funcionar el ordenador, los procesadores, los displays y otros instrumentos o dispositivos electrónicos sensibles.
- Utilice siempre un transformador aislante con los cables de audio Weather FAX.
- Cuando utilice un amplificador de audio de otra marca, use una fuente de alimentación aislada.
- Utilice siempre un convertidor RS232/NMEA con aislamiento óptico en las líneas de señales.
- Asegúrese de que los ordenadores y otros dispositivos eléctricos sensibles cuentan con un circuito eléctrico exclusivo.

Aislamiento de cables

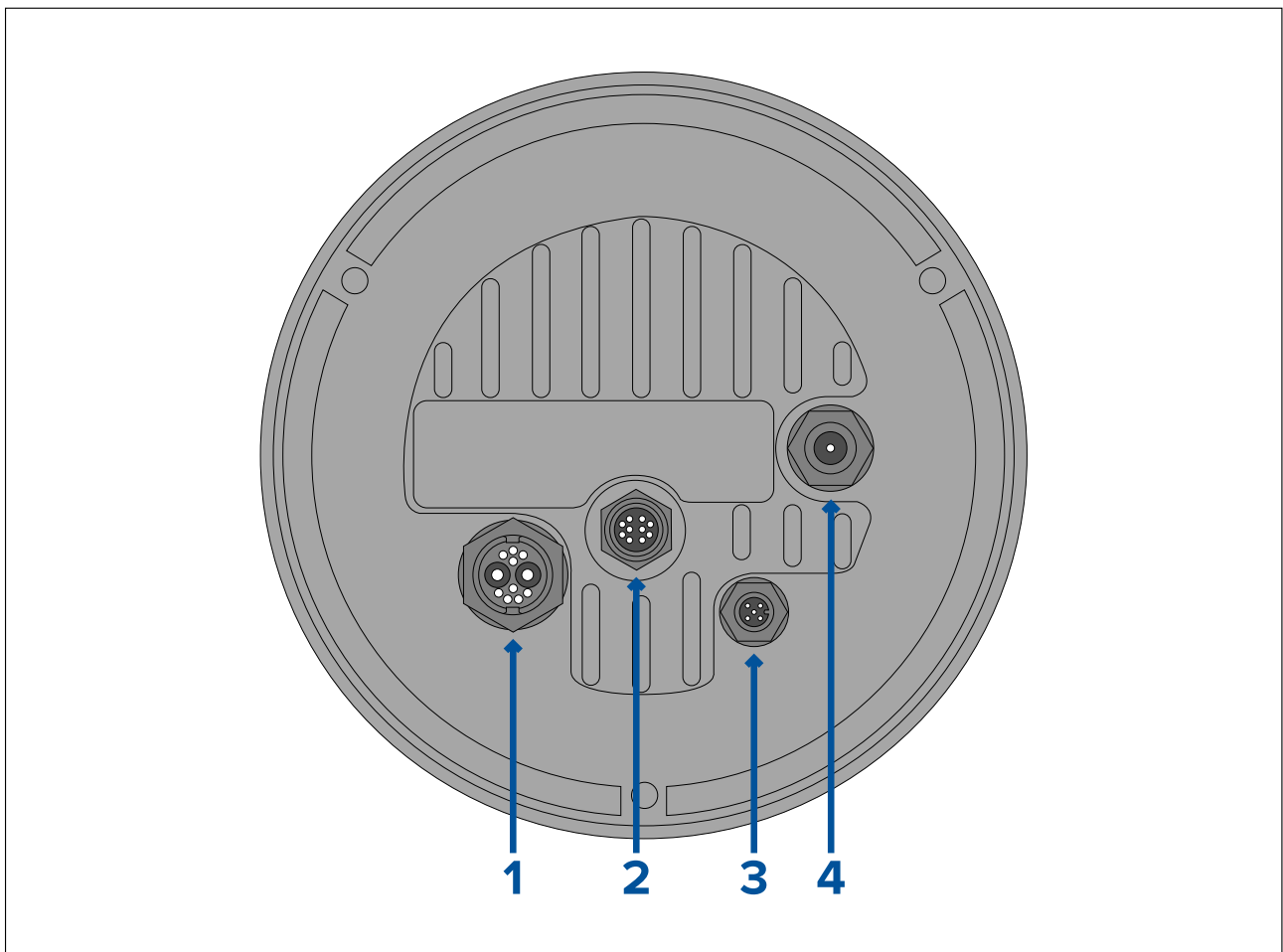
Asegúrese de que todos los cables de datos estén correctamente aislados y de que el aislamiento no se haya dañado.

Conexión del cable HD-SDI

Al realizar la conexión HD-SDI con la cámara utilizando el cable que se suministra, asegúrese de que el protector de goma que rodea el conector del cable esté bien sujeto con bridas para cables (no se suministran) una vez colocado en el conector. Coloque una brida en el protector en el punto en el que el cable entra en su parte inferior y otra donde cubre el conector.

4.2 Información general sobre las conexiones

El producto incluye los siguientes conectores



Conector	Se conecta a	Cables adecuados
1) Alimentación/NMEA 0183/Vídeo compuesto <div style="border: 1px solid black; padding: 5px; margin-top: 5px;"> Nota: Los hilos NMEA 0183 aún no están activos, pero se utilizarán próximamente con una actualización del software. </div>	<ul style="list-style-type: none"> • Fuente de alimentación de 12/24 V CC • Entrada/salida NMEA 0183 • Vídeo compuesto (en el conector BNC hembra) 	<ul style="list-style-type: none"> • Cable de alimentación en ángulo recto (se suministra)
2) RayNet	<ul style="list-style-type: none"> • Dispositivo de red RayNet 	<ul style="list-style-type: none"> • Cable adaptador RayNet a RJ45 (se suministra) • Cable en ángulo recto RayNet a RayNet (se suministra)
3) DeviceNet <div style="border: 1px solid black; padding: 5px; margin-top: 5px;"> Nota: El conector DeviceNet aún no está activo, pero se utilizará próximamente con una actualización del software. </div>	<ul style="list-style-type: none"> • Dispositivo de red/troncal DeviceNet • Dispositivo de red/troncal SeaTalkng 	<ul style="list-style-type: none"> • Cable DeviceNet a DeviceNet • Cable adaptador DeviceNet a SeaTalkng
4) HD SDI	<ul style="list-style-type: none"> • Dispositivo de vídeo digital HD-SDI o HDMI mediante cables y convertidores adecuados, disponibles por separado de otros proveedores. 	<ul style="list-style-type: none"> • Cable de vídeo HD-SDI (se suministra) terminado en conectores BNC.

Para más información sobre los cables disponibles consulte [Capítulo 12 Repuestos y accesorios](#)

Nota: Los cables se deben llevar a una zona seca del barco para su conexión. Alternativamente, asegúrese de que todas las conexiones sean estancas.

Nota: Si desea conectar los cables a la cámara antes de montarla en el barco (por ejemplo, para probar la cámara), coloque primero las tres varillas roscadas a la base. Esto le ayudará a proteger los conectores de cable en la base de la cámara, además proporciona una plataforma estable para evitar que la unidad ruede, caiga de la superficie de trabajo y resulte dañada.

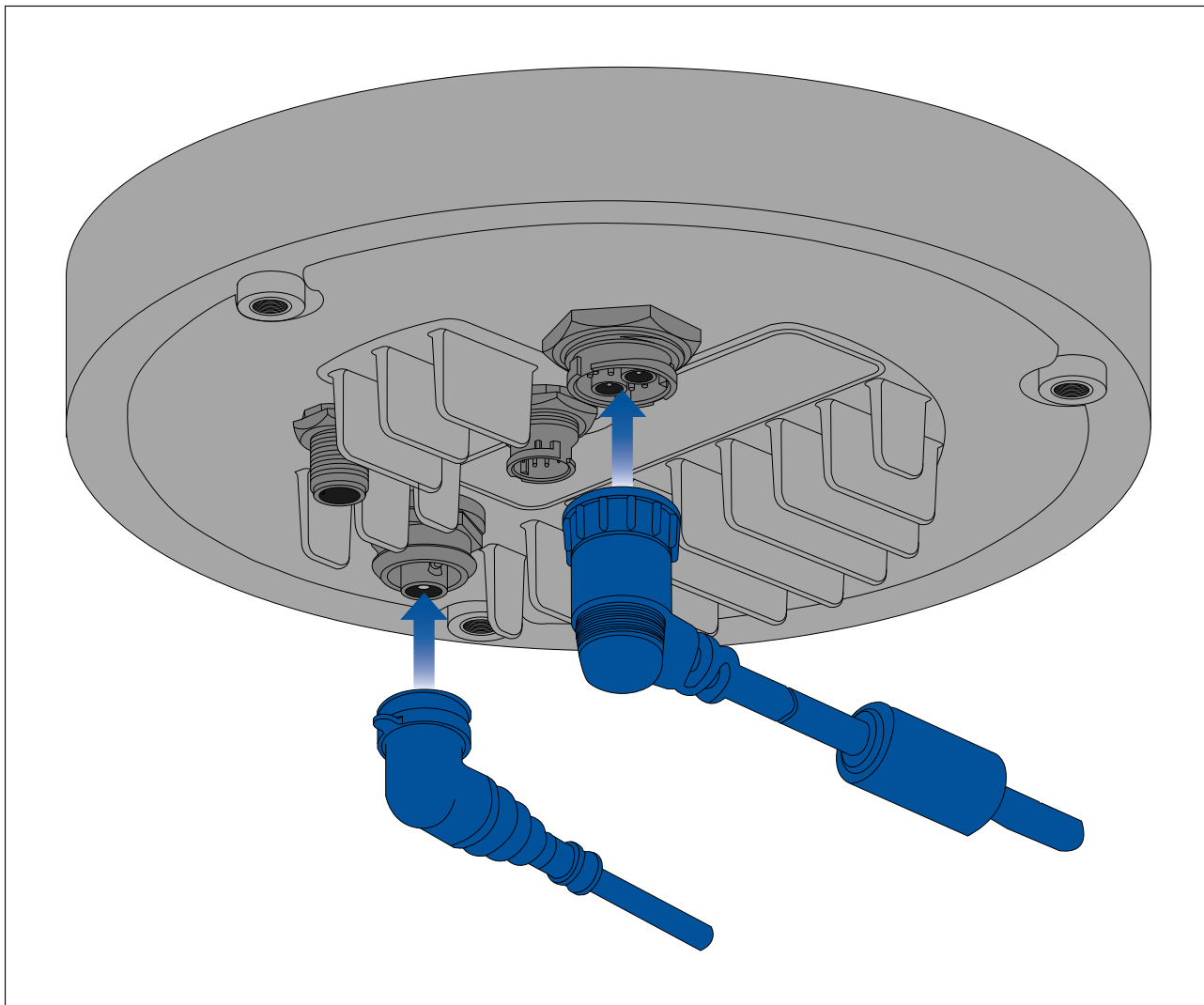
Cómo conectar los cables

Siga los siguientes pasos para conectar los cables al producto.

1. Asegúrese de que la fuente de alimentación del barco está desenchufada.
2. Asegúrese de que el dispositivo que se va a conectar se ha instalado de acuerdo con las instrucciones de instalación suministradas con el dispositivo.
3. Asegúrese de que la orientación es la correcta e inserte a fondo los conectores del cable en los conectores correspondientes.
4. Si corresponde, active cualquier mecanismo de bloqueo a fin de asegurar una buena conexión.
5. Asegúrese de que los hilos pelados están debidamente aislados para evitar la corrosión por entrada de agua.

Orientación de los conectores en ángulo recto

Al realizar las conexiones utilizando los cables de alimentación y red en ángulo recto suministrados, asegúrese de orientar los conectores correctamente en relación con la base de la cámara termográfica.



4.3 Conexiones de vídeo

La salida de vídeo de la cámara se puede distribuir hasta a 4 dispositivos al mismo tiempo.

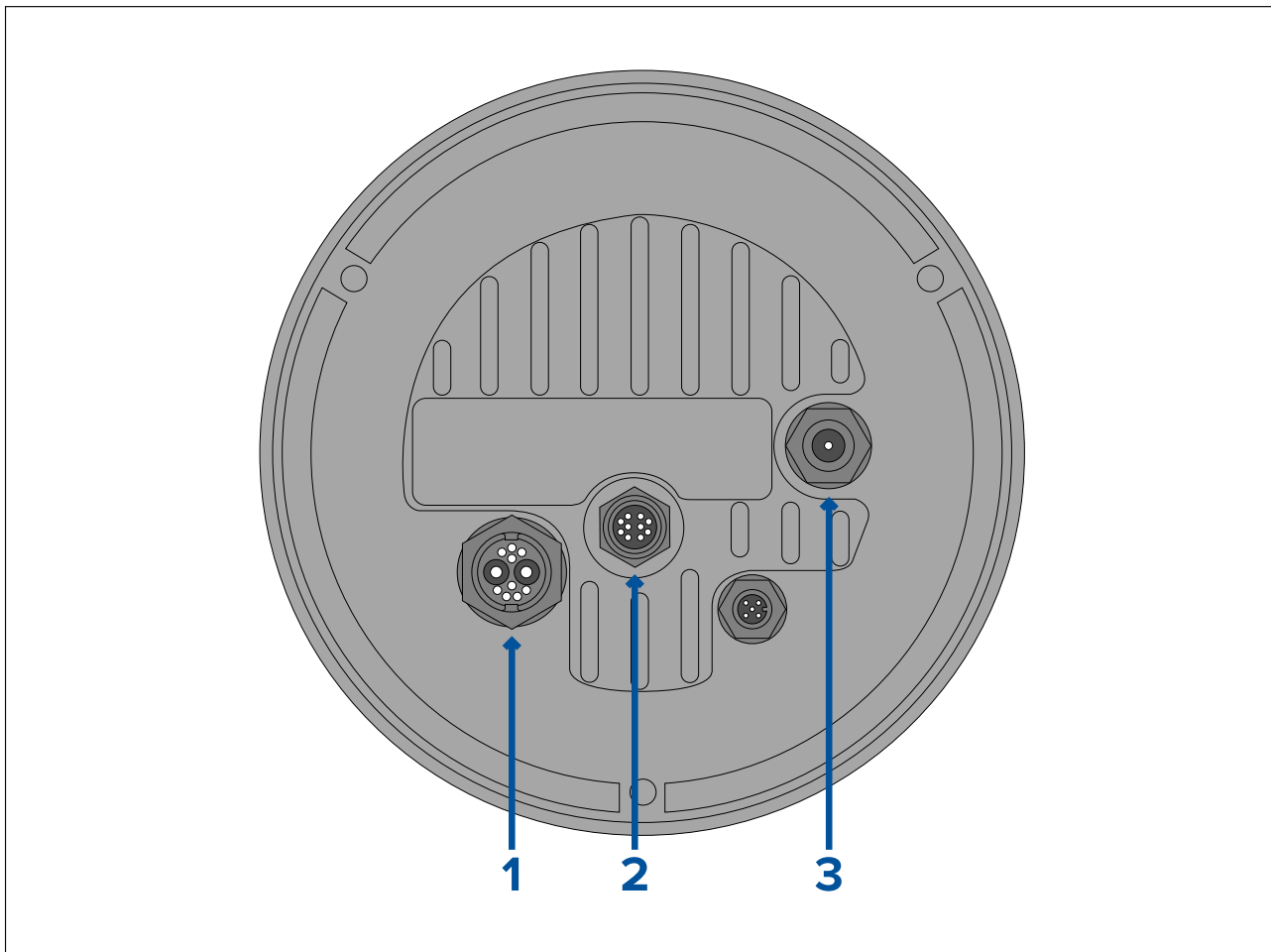
Además, en las cámaras de las variantes de carga útil doble puede utilizar cualquiera de las 4 distintas salidas de la cámara de vídeo para mostrar al mismo tiempo **combinaciones** distintas de las fuentes de vídeo de luz visible y termográfica. Por ejemplo, puede visualizar la fuente de vídeo termográfica a través de la salida de vídeo HD-SDI y, al mismo tiempo, la fuente de luz visible a través de un ordenador portátil conectado al conector RayNet (Ethernet) de la cámara.

Nota: Existe también un caso concreto en el que es posible distribuir vídeo a más de 4 dispositivos al mismo tiempo. Con un MFD Raymarine Axiom Pro puede conectar la **salida** de vídeo compuesto **analógico** de la cámara a la **entrada** de vídeo compuesto **analógico** del MFD y, a continuación, compartir o repetir esa fuente de vídeo en tiempo real por la red RayNet a otros displays multifunción Raymarine con LightHouse 3 que se encuentren en la misma red. Todo esto se puede mandar simultáneamente a las otras 3 salidas de vídeo digital que se describen a continuación:

Las 4 salidas de vídeo son:

- 2 salidas de vídeo **digital** a través del conector RayNet (Ethernet/IP), en streaming por Ethernet/IP:

- **Vídeo digital con codificación H264** — Se manda en streaming a un display capaz de reproducir vídeo IP compatible con ONVIF (Perfil S), una unidad de distribución de vídeo, un multiplexor de vídeo o un MFD Raymarine con LightHouse 3.
- **Vídeo digital con codificación MPEG** — Se manda en streaming al navegador web de un ordenador de sobremesa, portátil o tablet conectado al conector RayNet (Ethernet) de la cámara.
- 1 salida de fuente de vídeo **digital** a través del conector HD-SDI.
- 1 salida de la fuente de vídeo **analógico** a través del conector BNC de vídeo compuesto del cable de alimentación de la cámara.



	Conector	Formato de vídeo
1	Conector BNC de vídeo compuesto en el cable de alimentación de la cámara	Vídeo analógico.
2	RayNet (Ethernet)	<ul style="list-style-type: none"> • Vídeo digital IP con codificación H264 (ONVIF Perfil S). • Vídeo digital IP con codificación MPEG (solo a través de un navegador web).
3	HD-SDI	Vídeo digital, formato HD-SDI (SMPTE-292M).

Nota: También se puede conectar a un display u otro dispositivo de vídeo con HDMI a través del correspondiente convertidor HD-SDI a HDMI de otros proveedores. Póngase en contacto con su proveedor o tienda habitual para que le suministre los dispositivos y cables adecuados.

Nota: Los perfiles ONVIF le ayudan a determinar qué dispositivos de vídeo digital IP son compatibles entre sí. Para más información sobre los perfiles ONVIF, consulte: www.onvif.org/profiles/

Cómo cambiar entre las fuentes de vídeo de luz visible (luz del día) y termográfica de la cámara (solo para las variantes de carga útil doble)

Las cámaras de las variantes de carga útil doble disponen de fuentes de vídeo de luz visible (luz del día) y termográfica distintas, por lo que puede cambiar de una a otra en cualquier momento utilizando la unidad de control JCU, un navegador web o un MFD Raymarine con LightHouse 3.

Cables de vídeo y de red

Con la cámara se suministra una gama de cables que cubren las necesidades de conexión típicas. Puede que necesite comprar cables adicionales para completar la instalación.

Conector	Cables adecuados
Conector BNC de vídeo compuesto en el cable de alimentación de la cámara	Utilice el cable de vídeo BNC a BNC que se suministra (3 m/9,8 ft), si no se usa para la conexión HD-SDI. De manera alternativa, procúrese un cable de vídeo coaxial de 75 ohmios con conectores BNC a ambos extremos. (El conector BNC del cable de alimentación de la cámara es un conector hembra).
RayNet (Ethernet)	Para conectar a un dispositivo con una toma RJ45: utilice el cable adaptador RayNet a RJ45 (120 mm/4,7 in). Cables adaptadores más largos disponibles por separado; consulte 12.3 Cables adaptadores RayNet a RJ45 Para conectar a un MFD Raymarine o a un conmutador de red RayNet: procúrese un cable RayNet a RayNet de la longitud adecuada (disponible por separado; consulte 12.4 Cables y conectores RayNet a RayNet).
HD-SDI	Utilice el cable de vídeo BNC a BNC que se suministra (3 m/9,8 ft). Si necesita un cable más largo, procúrese un cable de vídeo coaxial de 75 ohmios con conectores BNC a ambos extremos. (El conector BNC de la cámara es un conector hembra).

Nota: También se puede conectar a un display u otro dispositivo de vídeo con HDMI a través del correspondiente convertidor HD-SDI a HDMI de otros proveedores. Póngase en contacto con su proveedor o tienda habitual para que le suministre los dispositivos y cables adecuados.

4.4 Conexión NMEA 0183

Los dispositivos NMEA 0183 se pueden conectar a la cámara utilizando los hilos NMEA 0183 del cable de alimentación/vídeo/NMEA 0183 suministrado.

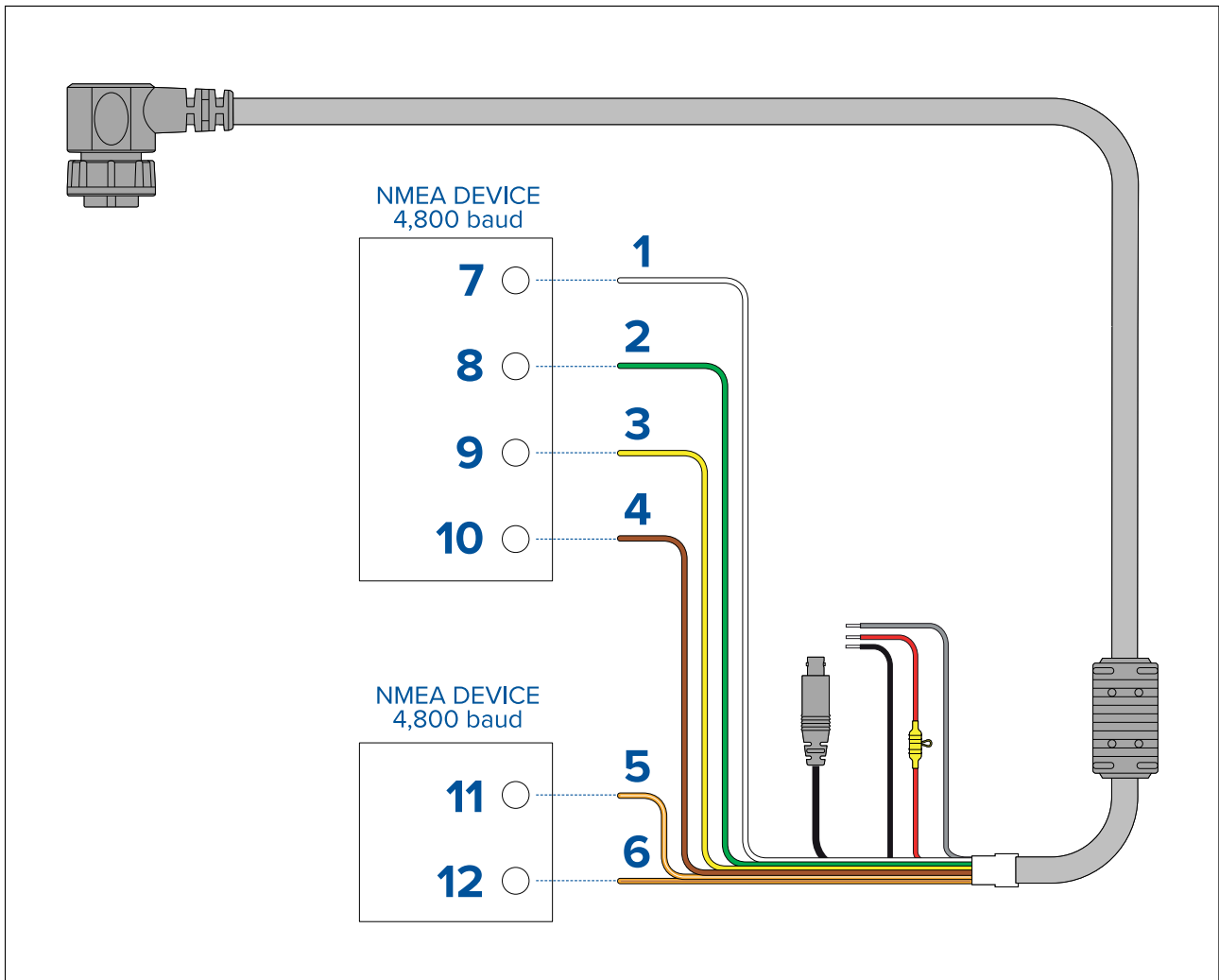
Dispone de 2 puertos NMEA 0183:

- **Puerto 1:** entrada y salida: velocidad en baudios de 4800 solamente.
- **Puerto 2:** solo entrada: velocidad en baudios de 4800 solamente.

Nota:

- Para el puerto 1, tanto la entrada como la salida se comunican a la misma velocidad en baudios. Por ejemplo, si tiene un dispositivo NMEA 0183 conectado a la ENTRADA del puerto 1 y otro dispositivo NMEA 0183 conectado a la SALIDA del puerto 1 ambos dispositivos NMEA deben usar la misma velocidad en baudios.

Al puerto de salida de la cámara se pueden conectar hasta 4 dispositivos, y a los puertos de entrada hasta 2.



Elemento	Dispositivo	Color del cable	Puerto	Entrada/salida	Positivo (+)/negativo (-)
1	Cámara	Blanco	1	Entrada	Positivo
2		Verde	1	Entrada	Negativo
3		Amarillo	1	Salida	Positivo
4		Marrón	1	Salida	Negativo
5		Naranja/blanco	2	Entrada	Positivo
6		Naranja/verde	2	Entrada	Negativo
7	Dispositivo NMEA	*	*	Salida	Positivo
8		*	*	Salida	Negativo
9		*	*	Entrada	Positivo
10		*	*	Entrada	Negativo
11	Dispositivo NMEA	*	*	Salida	Positivo
12		*	*	Salida	Negativo

Nota:
 * Para más información sobre conexiones, consulte las instrucciones que acompañan al dispositivo NMEA 0183.

4.5 Sistemas típicos

La cámara se puede conectar a varios sistemas de vídeo digital o analógico y se puede controlar con una unidad de control por joystick (JCU), un navegador web, un MFD Raymarine o una combinación de los mismos.

Nota:

- Para más información sobre cómo conectar este producto, consulte [p.45 — Información general sobre las conexiones](#)
- Para más información sobre los cables y accesorios disponibles, consulte [p.103 — Repuestos y accesorios](#)

- **Sistema con navegador web básico:** Puede conectar la cámara directamente a un dispositivo compatible con IP (como un ordenador de sobremesa o un portátil) utilizando el cable RayNet que se suministra y el adaptador RayNet a RJ45. Puede controlar la cámara a través de la interfaz de usuario, a la que se accede en el navegador web.
- **Sistema básico de visualización de vídeo digital con unidad de control JCU:** Puede conectar la cámara directamente a un monitor de vídeo digital a través de la salida HD-SDI de la cámara y el cable BNC que se suministra o mediante HDMI utilizando un convertidor de vídeo adecuado de otros proveedores (disponible por separado en tiendas de electrónica).
- **Sistema básico de visualización de vídeo analógico con unidad de control JCU:** Puede conectar la cámara directamente a un monitor de vídeo analógico a través de la salida de vídeo analógico compuesto utilizando el conector BNC del cable de alimentación de la cámara.
- **Sistema con navegador web básico con unidad de control por joystick:** Puede conectar el producto a un ordenador o dispositivo IP compatible mediante un conmutador de red Ethernet (utilizando el cable RayNet y el cable adaptador RayNet a RJ45) y un cable Ethernet adicional. También puede controlar la cámara mediante la interfaz de usuario accesible a través del navegador web o con una unidad de control JCU conectada al conmutador de red Ethernet.
- **Sistema básico con display multifunción (MFD) Raymarine con LightHouse 3:** Puede conectar el producto directamente a un MFD Raymarine con LightHouse 3 utilizando el cable RayNet que se suministra. Puede controlar la cámara directamente utilizando el MFD. Si desea un sistema más flexible, puede instalar un conmutador de red RayNet entre la cámara y el MFD y añadir una unidad de control JCU (conectada también al conmutador de red RayNet) para proporcionar controles adicionales a la cámara.
- **Sistema complejo con varias cámaras, MFDs y unidades de control por joystick:** Si dispone de puertos suficientes en los conmutadores de red RayNet o Ethernet instalados y cables RayNet y Ethernet adecuados, podrá conectar varias cámaras, MFDs y unidades de control por joystick para formar un sistema integrado. Podrá usar cualquier unidad de control por joystick o MFD para controlar y monitorizar cualquier cámara.

4.6 Conexiones de red

La cámara solo tiene un conector de red RayNet. Esto conecta la cámara a la red IP del barco. Podría tratarse de una red Ethernet de terceros o una red RayNet de Raymarine dedicada.

Los detalles de las conexiones de red entre la cámara, el visualizador de vídeo (navegador web, monitor de vídeo o un MFD Raymarine con LightHouse 3), la unidad de control (por ejemplo, un controlador JCU-2) y el resto de la instalación dependen de:

- Cómo desea controlar la cámara (por ejemplo, con un navegador web, un MFD Raymarine con LightHouse 3, una unidad de control por joystick o mediante una combinación de estos métodos).
- ¿Cómo desea visualizar la fuente de vídeo IP de la cámara (por ejemplo, en el ordenador, en un MFD Raymarine con LightHouse 3 o en una combinación de estos)?
- el equipo ya instalado en el barco (por ejemplo, conmutadores de red con puertos libres y otras cámaras).

Las siguientes secciones muestran algunas posibles conexiones de red, empezando por un sistema básico con una sola cámara directamente conectada al navegador web y terminando por un sistema más complejo con varias cámaras y varios MFDs y unidades de control por joystick.

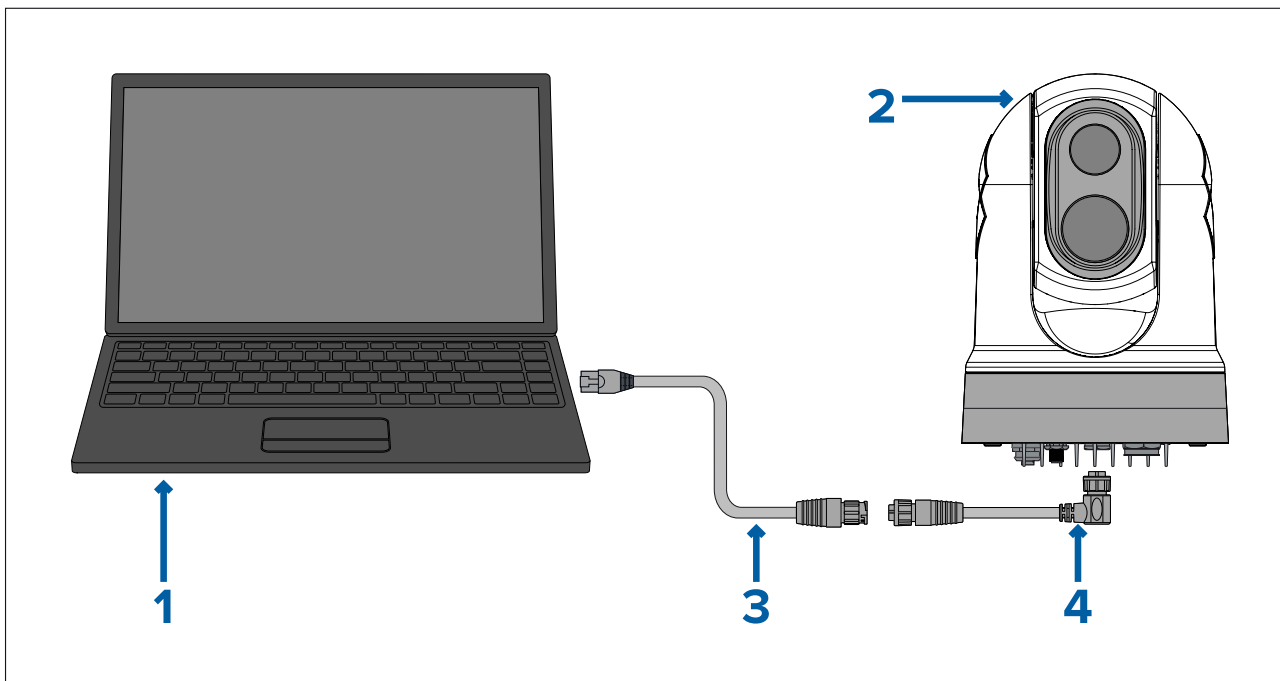
Sistemas no RayNet

Puede instalar la cámara en un barco que no tenga una red RayNet o un MFD Raymarine con LightHouse 3.

Los siguientes ejemplos muestran posibles conexiones de red para:

- Un sistema de una sola cámara conectada directamente a un portátil u otro dispositivo con navegador web (para controlar la cámara y visualizar el vídeo IP de la cámara).
- Un sistema de una sola cámara con un portátil u otro dispositivo con navegador web (para controlar la cámara y visualizar el vídeo IP de la cámara), un conmutador de red Ethernet con PoE y una unidad de control por joystick opcional (disponible por separado) para un control adicional de la cámara
- Sistema de una sola cámara con un monitor de vídeo digital conectado mediante la fuente de vídeo HD-SDI de la cámara, un conmutador de red Ethernet con PoE y una unidad de control por joystick (JCU) para controlar la cámara.
- Sistema de una sola cámara con un monitor de vídeo digital conectado mediante la fuente de vídeo HD-SDI de la cámara y un convertidor HDMI para permitir la conexión mediante HDMI. También un conmutador de red Ethernet con PoE y una unidad de control JCU (disponible por separado) para controlar la cámara.
- Sistema de una sola cámara con un monitor de vídeo analógico conectado a través de la fuente de vídeo compuesto de la cámara (mediante el cable de alimentación), un conmutador de red Ethernet con PoE y una unidad de control por joystick (JCU, disponible por separado) para controlar la cámara.

Sistema de una sola cámara con conexión directa a un navegador web

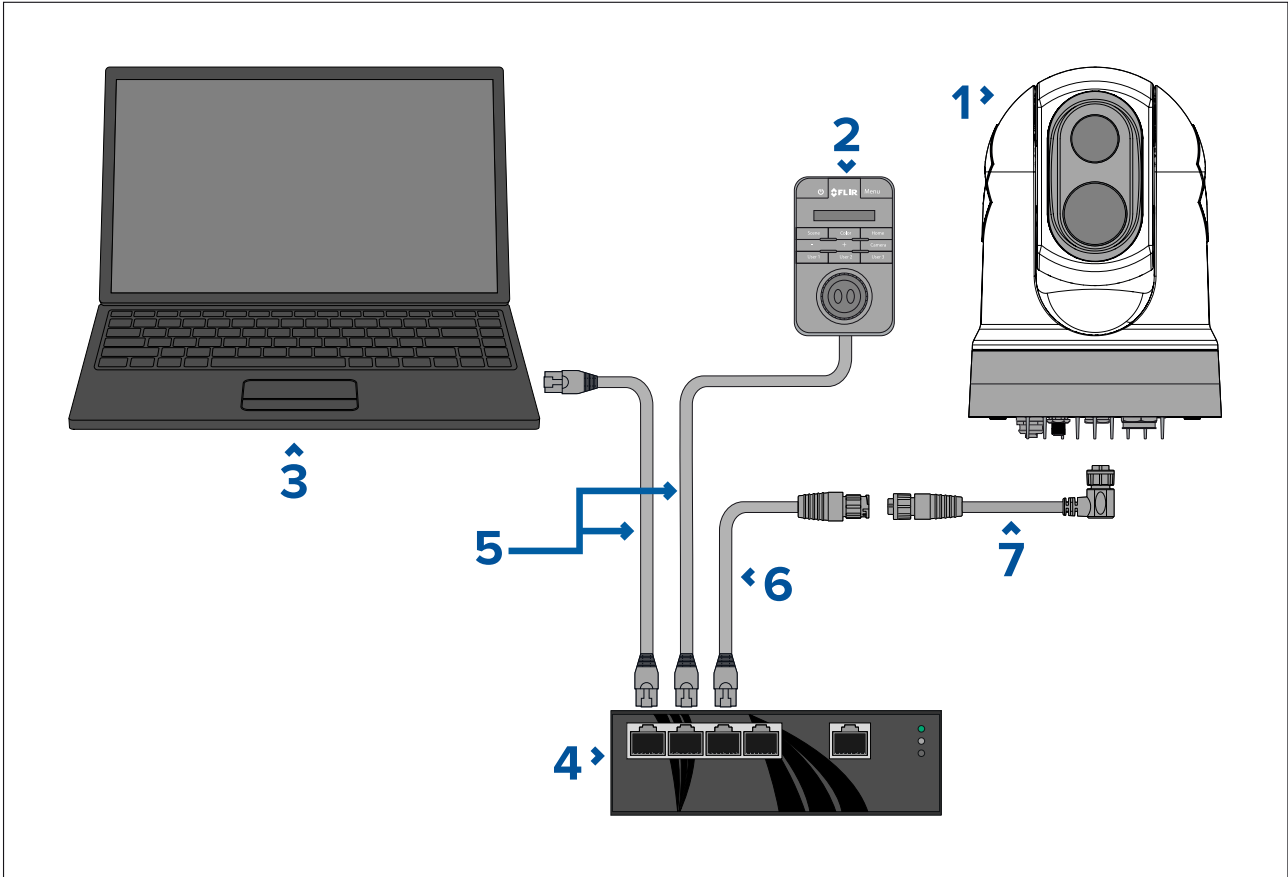


Nota: Las conexiones eléctricas no se muestran en esta ilustración. La cámara y otros dispositivos que se muestran requieren su propia conexión eléctrica dedicada.

	Descripción
1	Portátil (u otro dispositivo con navegador web conectado a la red), disponible por separado de otros proveedores
2	Cámara M300 Series

	Descripción
3	Cable adaptador RayNet a RJ45 (120 mm/4,7 in) (se suministra con la cámara)
4	Cable en ángulo recto RayNet a RayNet (3 m/9,8 ft) (se suministra con la cámara)

Sistema de una sola cámara con navegador web y una unidad de control por joystick opcional

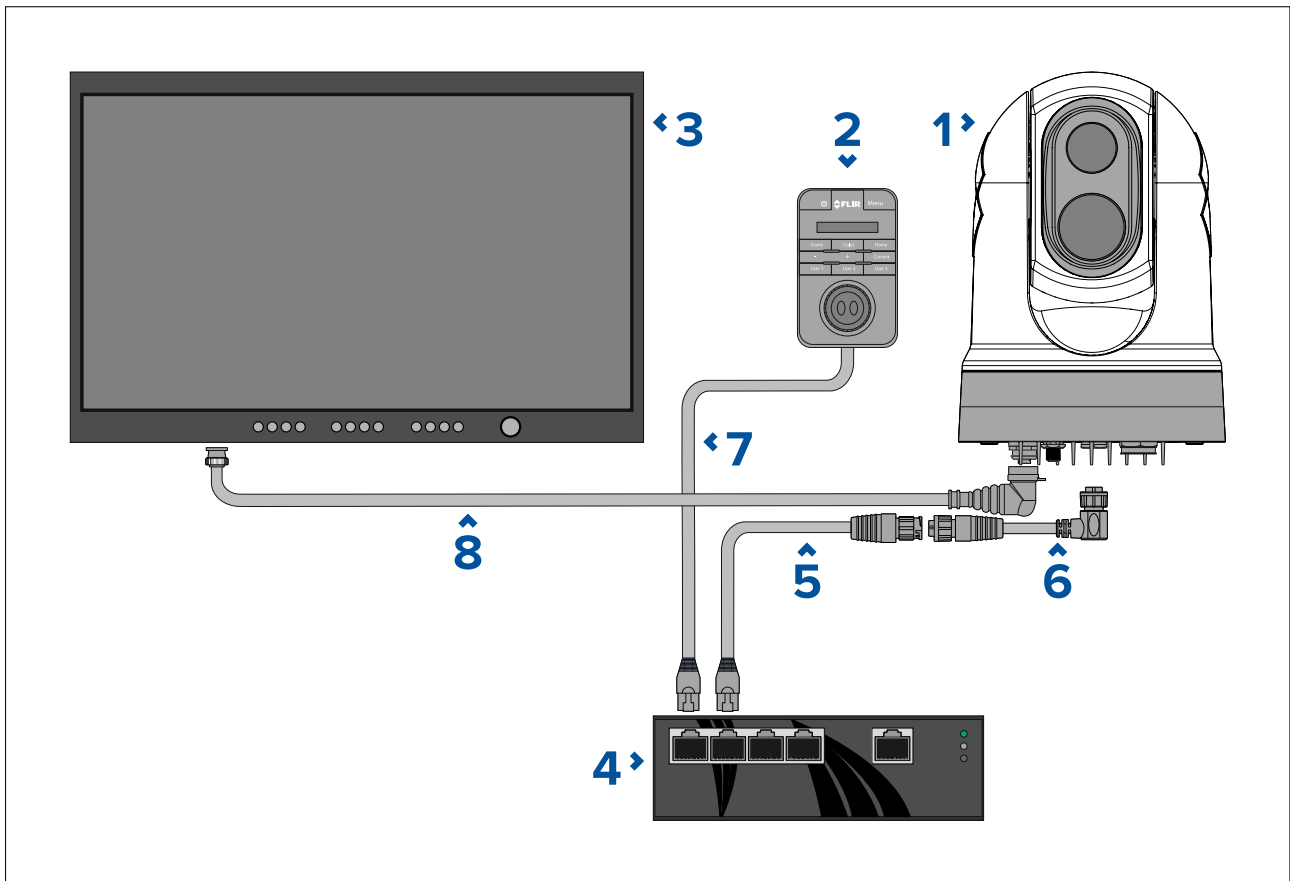


Nota: Las conexiones eléctricas no se muestran en esta ilustración. La cámara y otros dispositivos que se muestran requieren su propia conexión eléctrica dedicada.

	Descripción
1	Cámara M300 Series
2	Unidad de control por joystick (JCU-2), disponible por separado
3	Portátil (u otro dispositivo con navegador web conectado a la red)
4	Conmutador de red Ethernet con PoE
5	Cable Ethernet RJ45 a RJ45
6	Cable adaptador RayNet a RJ45 (120 mm/4,7 in) (se suministra con la cámara)
7	Cable en ángulo recto RayNet a RayNet (3 m/9,8 ft) (se suministra con la cámara)

Sistema de una sola cámara con monitor de vídeo digital (HD-SDI) y una unidad de control por joystick (JCU)

Para este sistema no se necesita ningún dispositivo con navegador web. La fuente de vídeo de la cámara va de la conexión de vídeo HD-SDI de la cámara hasta un monitor de vídeo digital. El control de la cámara se realiza mediante una unidad de control por joystick (disponible por separado).

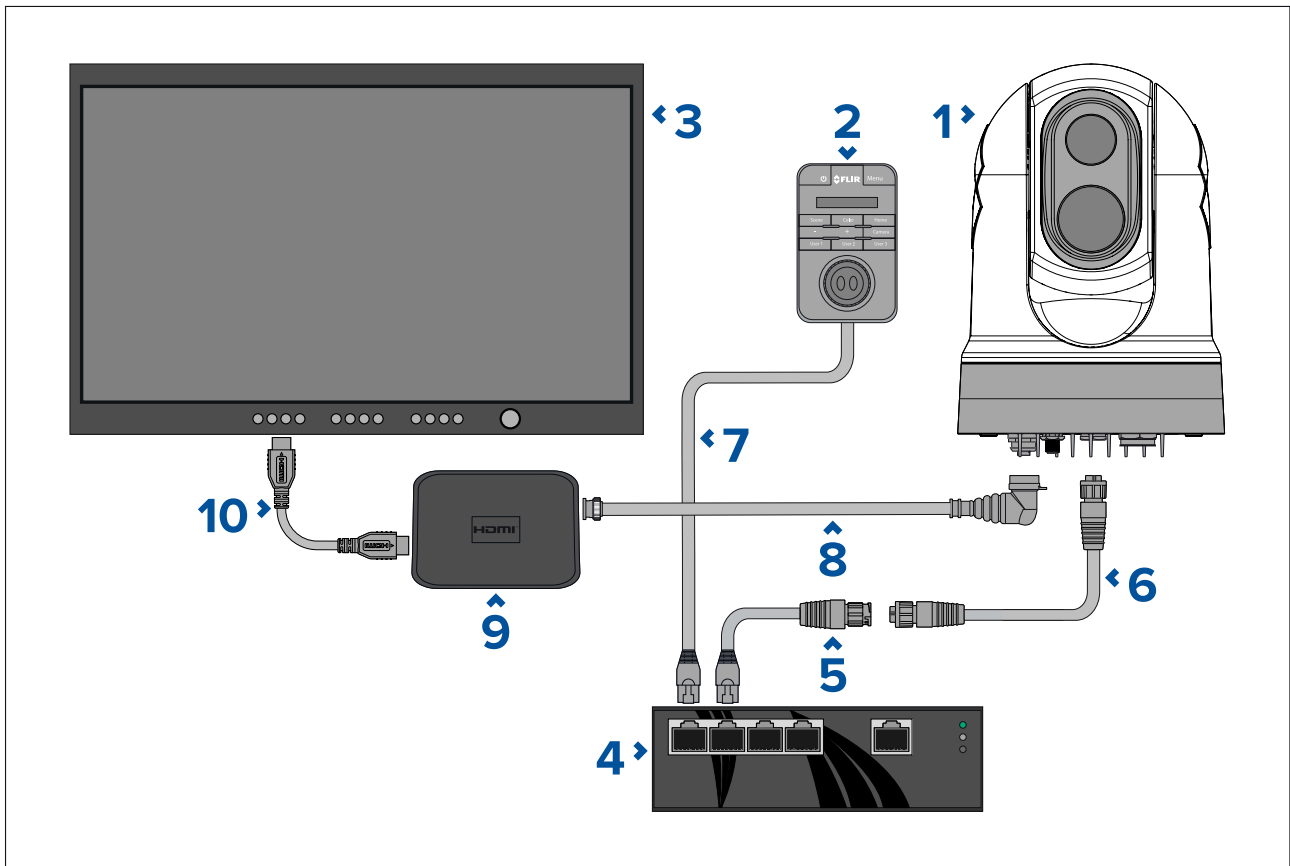


Nota: Las conexiones eléctricas no se muestran en esta ilustración. La cámara y otros dispositivos que se muestran requieren su propia conexión eléctrica dedicada.

	Descripción
1	Cámara M300 Series
2	Unidad de control por joystick (JCU-2), disponible por separado
3	Monitor para visualización de vídeo (HD-SDI), disponible por separado de otros proveedores
4	Conmutador de red Ethernet con PoE, disponible por separado
5	Cable adaptador RayNet a RJ45 (120 mm/4,7 in) (se suministra con la cámara)
6	Cable RayNet a RayNet, disponible por separado
7	Cable RJ45 a RJ45, disponible por separado
8	Cable de vídeo HD-SDI (con conectores BNC) de 3 m (9,8 ft) (se suministra con la cámara)

Sistema de una sola cámara con monitor de vídeo digital (HDMI) y una unidad de control por joystick

Para este sistema no se necesita ningún dispositivo con navegador web. La fuente de vídeo de la cámara va de la conexión de vídeo HD-SDI de la cámara por un cable HD-SDI de otros proveedores hasta un convertidor de vídeo HDMI (no se suministra) y un monitor de vídeo digital. El control de la cámara se realiza mediante una unidad de control por joystick (disponible por separado).

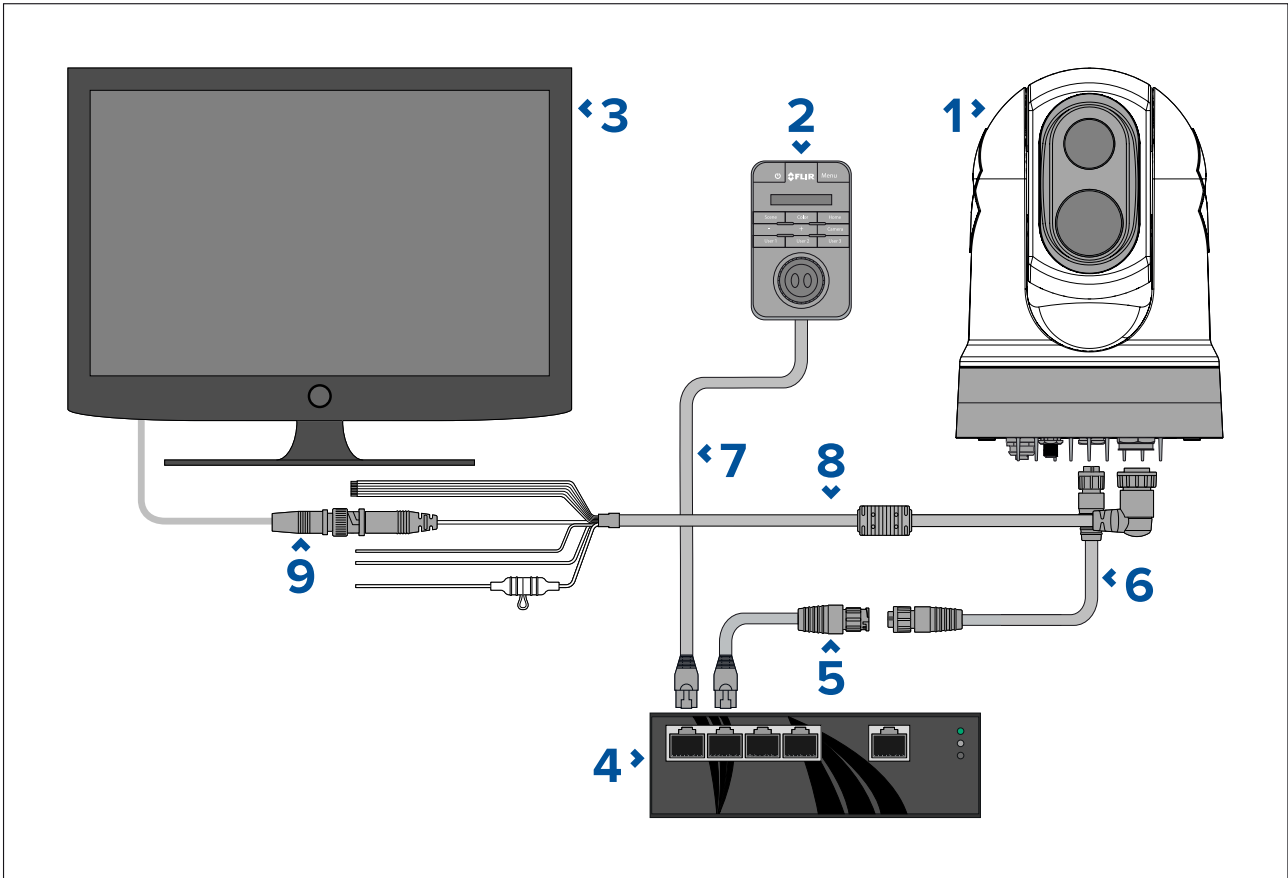


Nota: Las conexiones eléctricas no se muestran en esta ilustración. La cámara y otros dispositivos que se muestran requieren su propia conexión eléctrica dedicada.

	Descripción
1	Cámara M300 Series
2	Unidad de control por joystick (JCU-2), disponible por separado
3	Monitor para visualización de vídeo (HD-SDI), disponible por separado de otros proveedores
4	Conmutador de red Ethernet con PoE, disponible por separado
5	Cable adaptador RayNet a RJ45 (120 mm/4,7 in) (se suministra con la cámara)
6	Cable RayNet a RayNet, disponible por separado
7	Cable RJ45 a RJ45, disponible por separado
8	Cable de vídeo HD-SDI (con conectores BNC) de 3 m (9,8 ft) (se suministra con la cámara)
9	Convertidor de vídeo HD-SDI a HDMI, disponible por separado de otros proveedores
10	Cable HDMI, disponible por separado de otros proveedores

Sistema de una sola cámara con monitor de vídeo analógico y una unidad de control por joystick

Para este sistema no se necesita ningún dispositivo con navegador web. La fuente de vídeo de la cámara va por el cable de alimentación de la conexión de vídeo compuesto analógico de la cámara hasta un monitor de vídeo analógico. El control de la cámara se realiza mediante una unidad de control por joystick (disponible por separado).



Nota: Las conexiones eléctricas no se muestran en esta ilustración. La cámara y otros dispositivos que se muestran requieren su propia conexión eléctrica dedicada.

	Descripción
1	Cámara M300 Series
2	Unidad de control por joystick (JCU-2), disponible por separado
3	Monitor de vídeo analógico, disponible por separado de otros proveedores
4	Conmutador de red Ethernet con PoE, disponible por separado
5	Cable adaptador RayNet a RJ45 (120 mm/4,7 in) (se suministra con la cámara)
6	Cable RayNet a RayNet, disponible por separado
7	Cable RJ45 a RJ45, disponible por separado
8	Cable de alimentación de la cámara (3 m/9,8 ft) (se suministra con la cámara)
9	Cable de vídeo BNC a BNC. Si no utiliza el cable BNC suministrado (3 m/9,8 ft) para la conexión HD-SDI, puede usarlo para esta conexión analógica de vídeo compuesto. Si no, procúrese un cable adecuado, disponible por separado de otros proveedores.

Sistemas RayNet con MFDs Raymarine con LightHouse 3

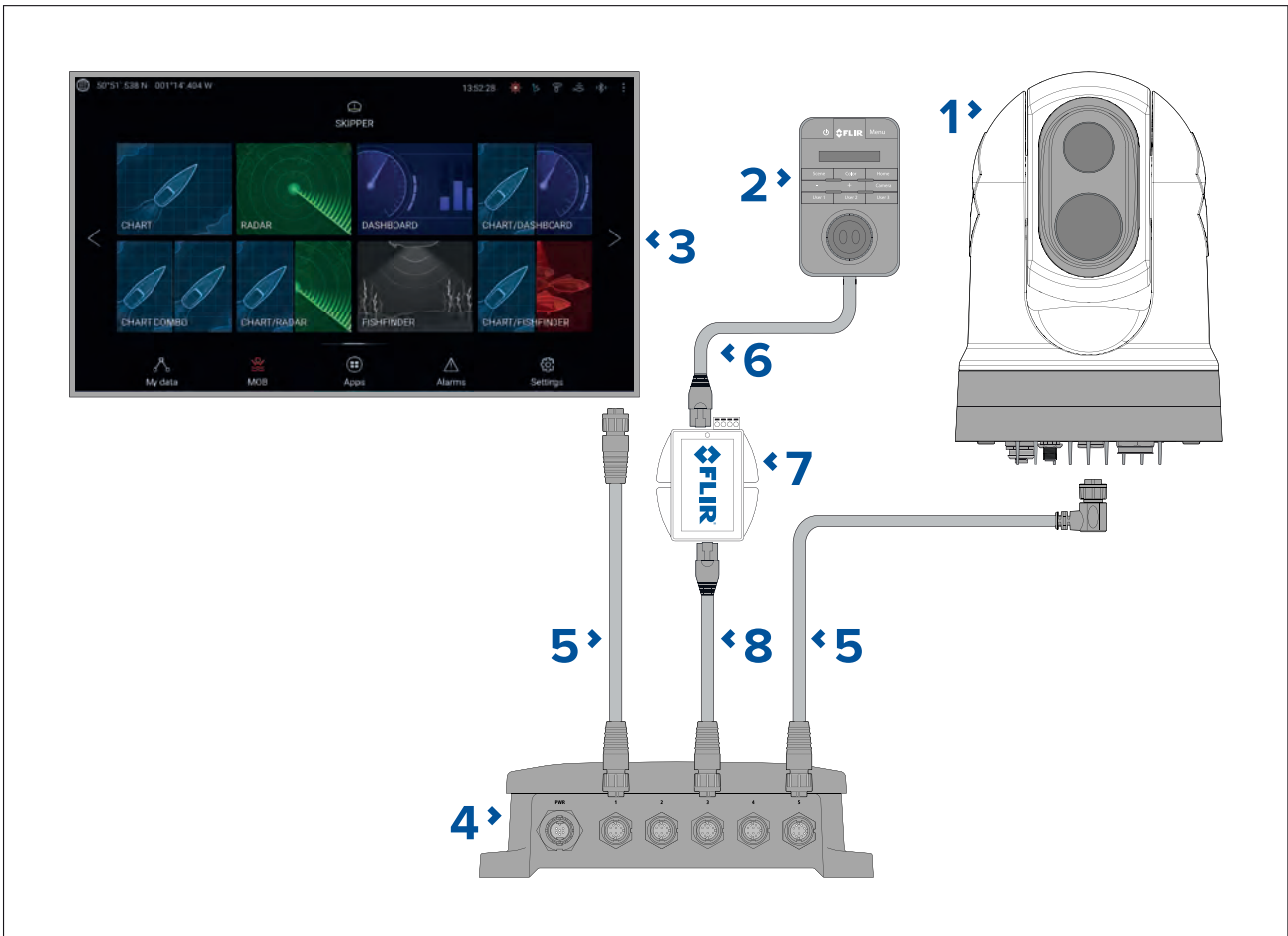
Las cámaras M300-Series son compatibles con MFDs Raymarine con LightHouse 3 y las redes RayNet existentes.

Los siguientes ejemplos muestran posibles conexiones de red para:

- un sistema con una sola cámara con un MFD Raymarine con LightHouse 3 (para controlar la cámara y ver su fuente de vídeo IP), un conmutador de red RayNet, una unidad de control JCU (disponible por separado) para un control adicional de la cámara y un inyector PoE.

- un sistema multicámara con un monitor de vídeo HD-SDI, 2 MFD Raymarine (disponibles por separado), un conmutador de red RayNet (disponible por separado), 2 JCU (disponibles por separado), un inyector PoE (disponible por separado) y un navegador web (ordenador portátil) (disponible por separado) para un control adicional de la cámara.

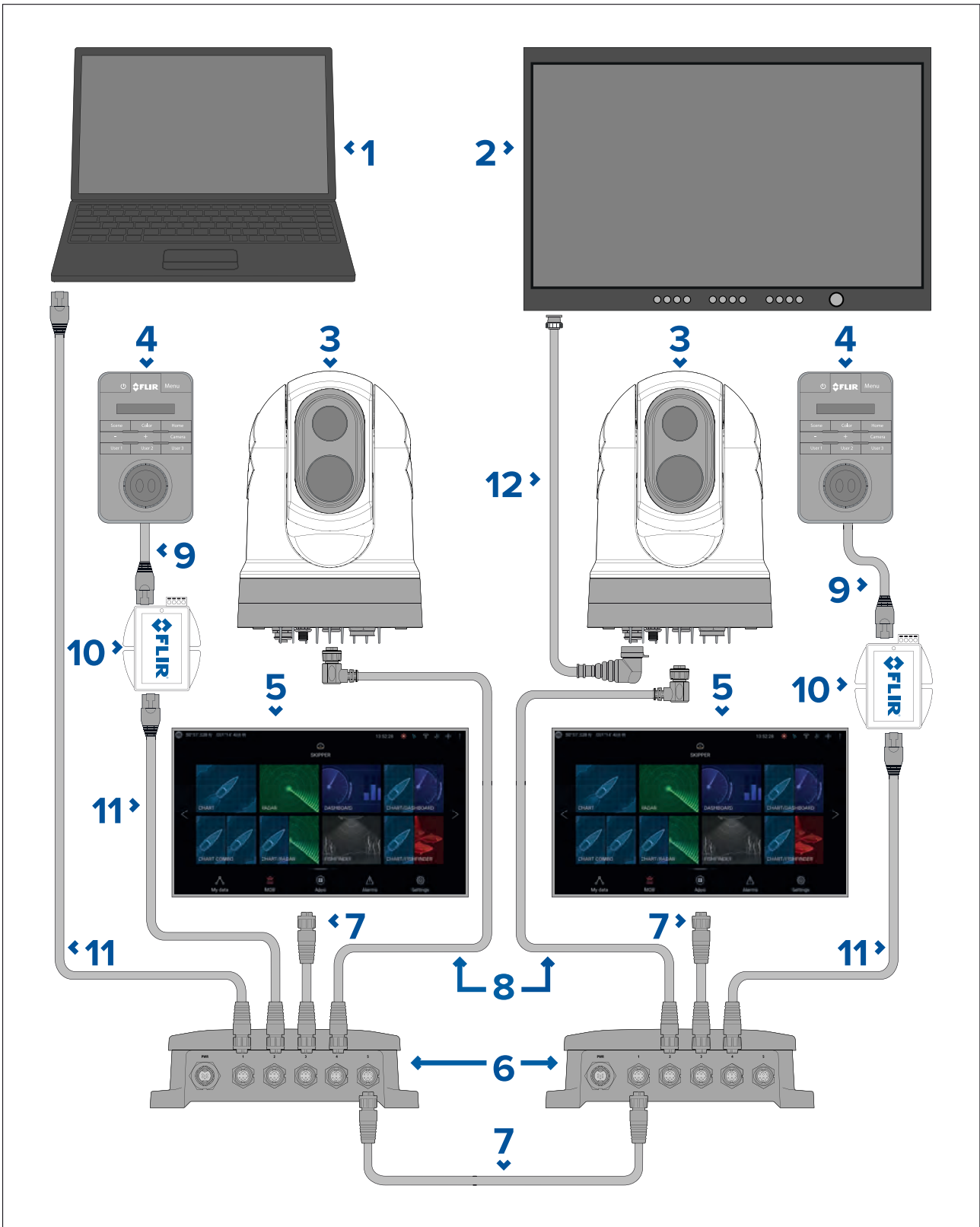
Sistema de una sola cámara con MFD Raymarine y unidad de control por joystick



Nota: Las conexiones eléctricas no se muestran en esta ilustración. La cámara y otros dispositivos que se muestran requieren su propia conexión eléctrica dedicada.

1	Cámara M300 Series
2	Unidad de control por joystick (JCU-2), disponible por separado
3	MFD Raymarine, disponible por separado
4	Conmutador de red RayNet, disponible por separado
5	Cable en ángulo recto RayNet a RayNet (se suministra con la cámara)
6	Cable RJ45 a RJ45, disponible por separado
7	Inyector PoE (alimenta la unidad JCU-2), disponible por separado
8	Cable adaptador RayNet a RJ45 (120 mm/4,7 in, versión suministrada con la cámara; otras longitudes disponibles por separado)

Sistema de varias cámaras con monitor de vídeo digital, dos MFD Raymarine, dos unidades de control por joystick y un navegador web



Nota: Las conexiones eléctricas no se muestran en esta ilustración. La cámara y otros dispositivos que se muestran requieren su propia conexión eléctrica dedicada.

	Descripción
1	Portátil (u otro dispositivo con navegador web conectado a la red), disponible por separado de otros proveedores
2	Monitor de vídeo digital, disponible por separado de otros proveedores
3	Cámara M300 Series

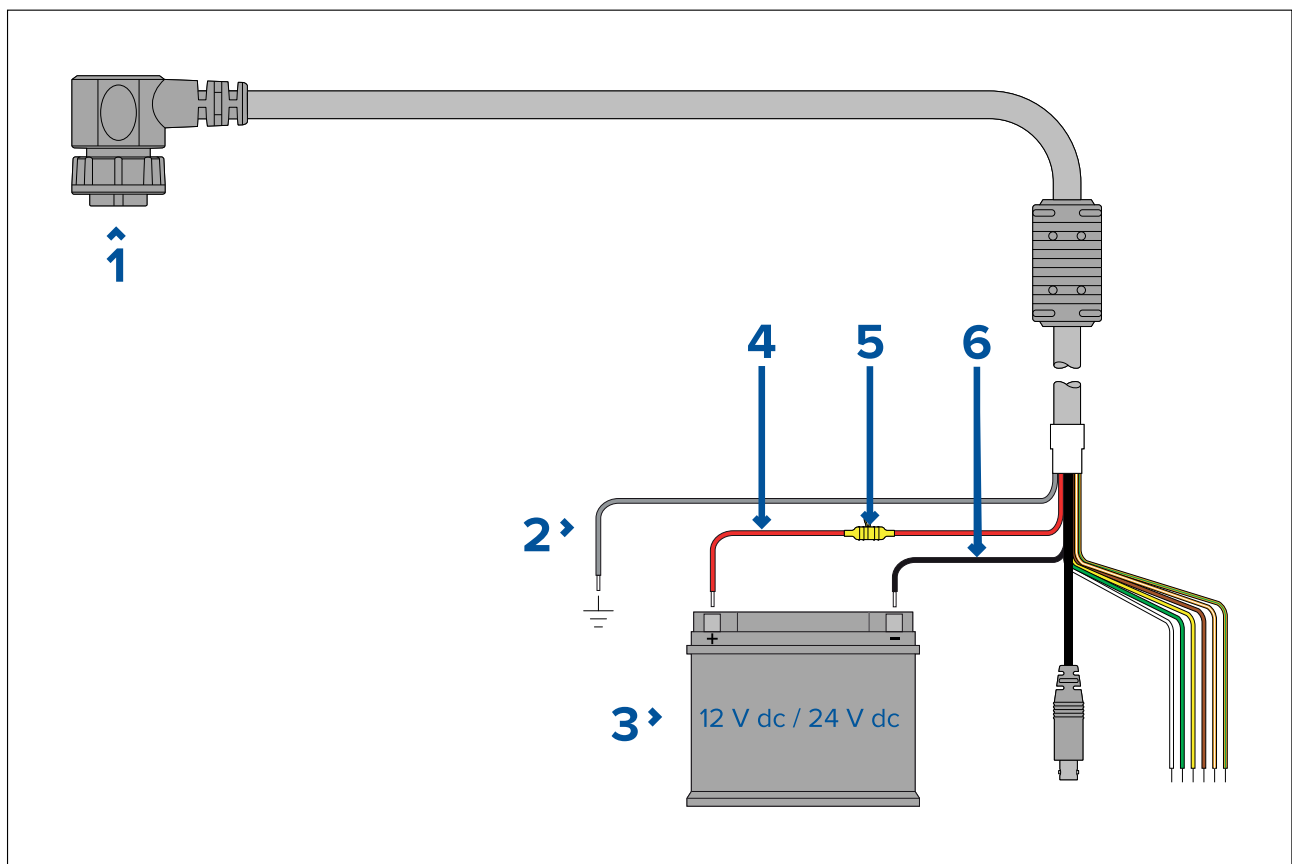
	Descripción
4	Unidad de control por joystick (JCU-2), disponible por separado
5	MFD Raymarine, disponible por separado
6	Conmutador de red RayNet, disponible por separado
7	Cable RayNet a RayNet, disponible por separado
8	Cable en ángulo recto RayNet a RayNet (3 m/9,8 ft) (se suministra con la cámara)
9	Cable RJ45 a RJ45, disponible por separado
10	Inyector PoE (alimenta la unidad JCU-2), disponible por separado
11	Cable adaptador RayNet a RJ45 (120 mm/4,72 in, versión suministrada con la cámara; otras longitudes disponibles por separado)
12	Cable de vídeo HD-SDI (con conectores BNC) de 3 m (9,8 ft) (se suministra con la cámara)

4.7 Conexión eléctrica

Se debe suministrar electricidad a la cámara desde una fuente de alimentación apropiada.

Requisitos de la conexión eléctrica

- Tensión nominal de alimentación de 12 o 24 V
- Fuente de alimentación aislada
- Conectada a través de un interruptor térmico apropiado o un interruptor con fusible (consulte *Grados de protección de los fusibles en línea e interruptores automáticos*).



	Descripción	Se conecta a:
1	Cable de alimentación.	Conector eléctrico del producto.
2	Drenaje/Masa (hilo negro fino)	Masa RF del barco o terminal negativo de la batería.

	Descripción	Se conecta a:
3	Conexión a una fuente de alimentación de 12 V/24 V.	Fuente de alimentación del barco.
4	Cable rojo (positivo)	Terminal positivo de la fuente de alimentación
5	Fusible en línea	Portafusibles estanco con un fusible en línea adecuado (consulte <i>Grados de protección de los fusibles en línea e interruptores automáticos</i>).
6	Cable negro (hilo negro grueso) (negativo)	Terminal negativo de la fuente de alimentación

Distribución eléctrica

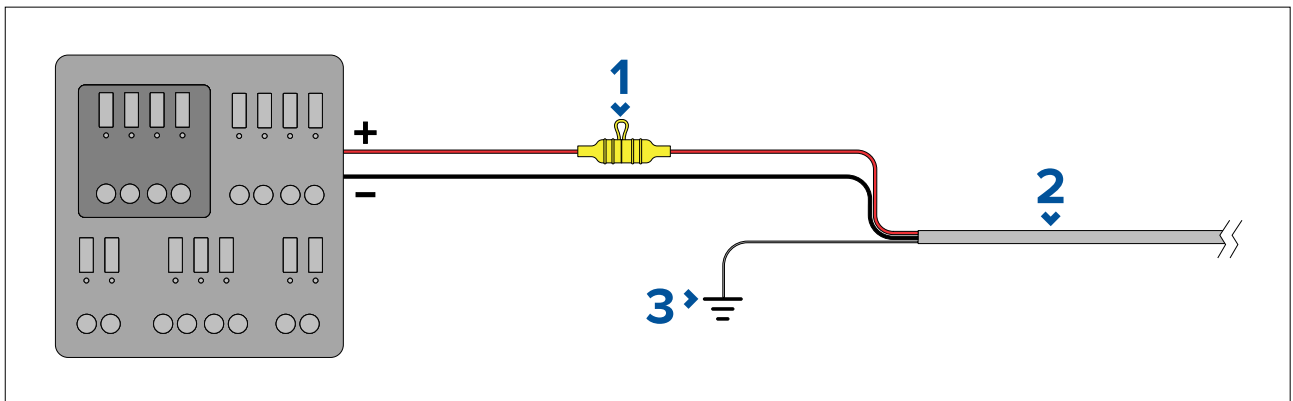
Recomendaciones y mejores prácticas.

- El producto se suministra con un cable de alimentación, ya sea suelto o conectado al producto de manera permanente. Utilice solo el cable eléctrico que se suministra con el producto. NO use un cable que se haya suministrado con otro producto o que haya sido diseñado para un producto distinto.
- Para más información sobre cómo identificar los hilos del cable de su producto y dónde conectarlos, consulte la sección *Conexión eléctrica*.
- Para más información sobre la implementación en algunos casos comunes de distribución eléctrica, consulte más abajo.

Importante:

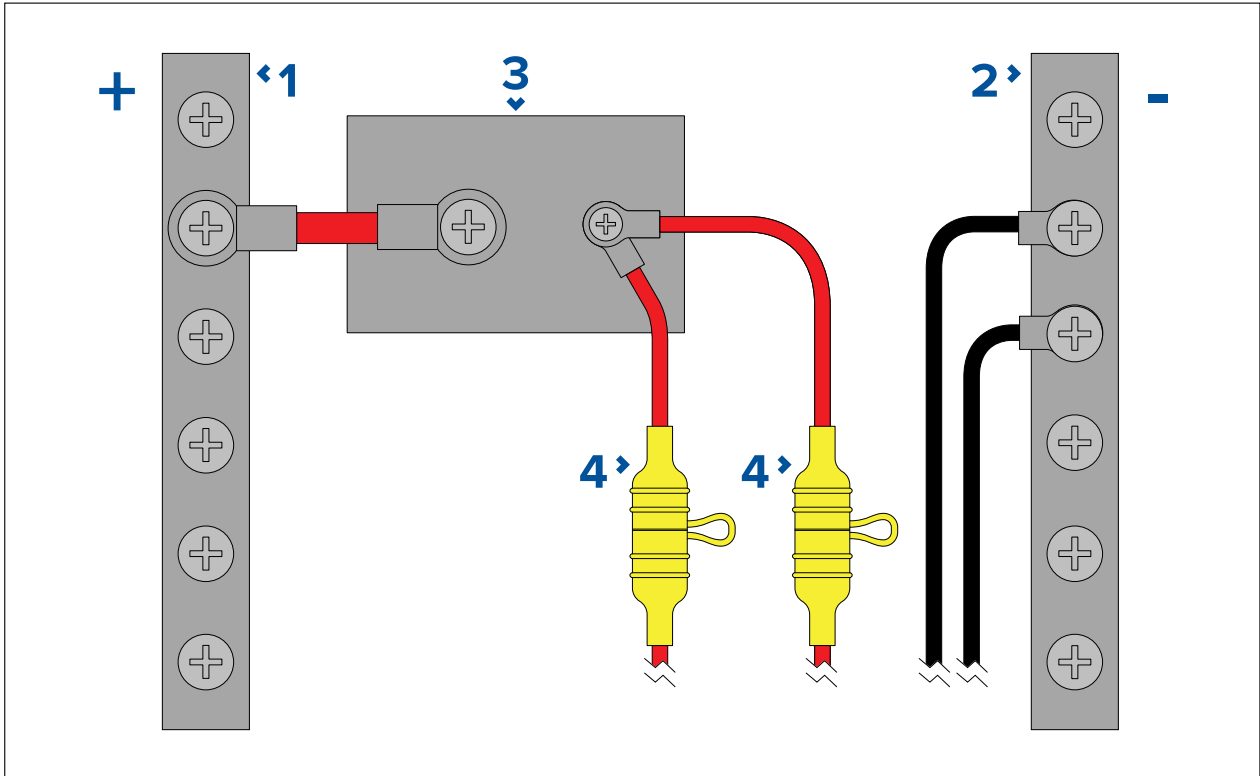
- Al planificar y realizar las conexiones eléctricas, tenga en cuenta los demás productos de su sistema, algunos de los cuales (como los módulos de sonda) podrían crear picos de demanda de electricidad en el sistema eléctrico del barco, lo que podría incidir en la tensión que tendrían a su disposición otros productos durante los periodos pico.
- La siguiente información se ofrece solo a modo de orientación para ayudarle a proteger el producto. Se tratan varias distribuciones eléctricas del barco, pero NO abarca todos los escenarios. Si no está seguro de cómo lograr el nivel de protección correcto, consulte con un distribuidor autorizado o un electricista profesional con las cualificaciones pertinentes especializado en instalaciones marinas para que le asesoren.

Implementación — Conexión al panel de distribución (recomendado)



1	Se debe instalar un portafusibles estanco con un fusible adecuado en línea. Para determinar el grado de protección del fusible, consulte: <i>Grados de protección de los fusibles en línea y de los interruptores automáticos</i> .
2	Cable de alimentación del producto.
3	Punto de conexión del cable de drenaje.

- Se recomienda que el cable de alimentación suministrado se conecte a un interruptor automático adecuado o conmutador en el panel de distribución, o a un punto de distribución eléctrica instalado de fábrica.
- El punto de distribución se debe alimentar desde la fuente de alimentación principal del barco mediante un cable de 8 AWG (8,36 mm²).
- Preferiblemente, todos los equipos han de estar conectados a interruptores automáticos o fusibles individuales con el grado de protección adecuado y protección apropiada para el circuito. Cuando esto no sea posible y más de un equipo comparta un interruptor automático, utilice fusibles en línea individuales para cada circuito eléctrico a fin de proporcionar la protección necesaria.



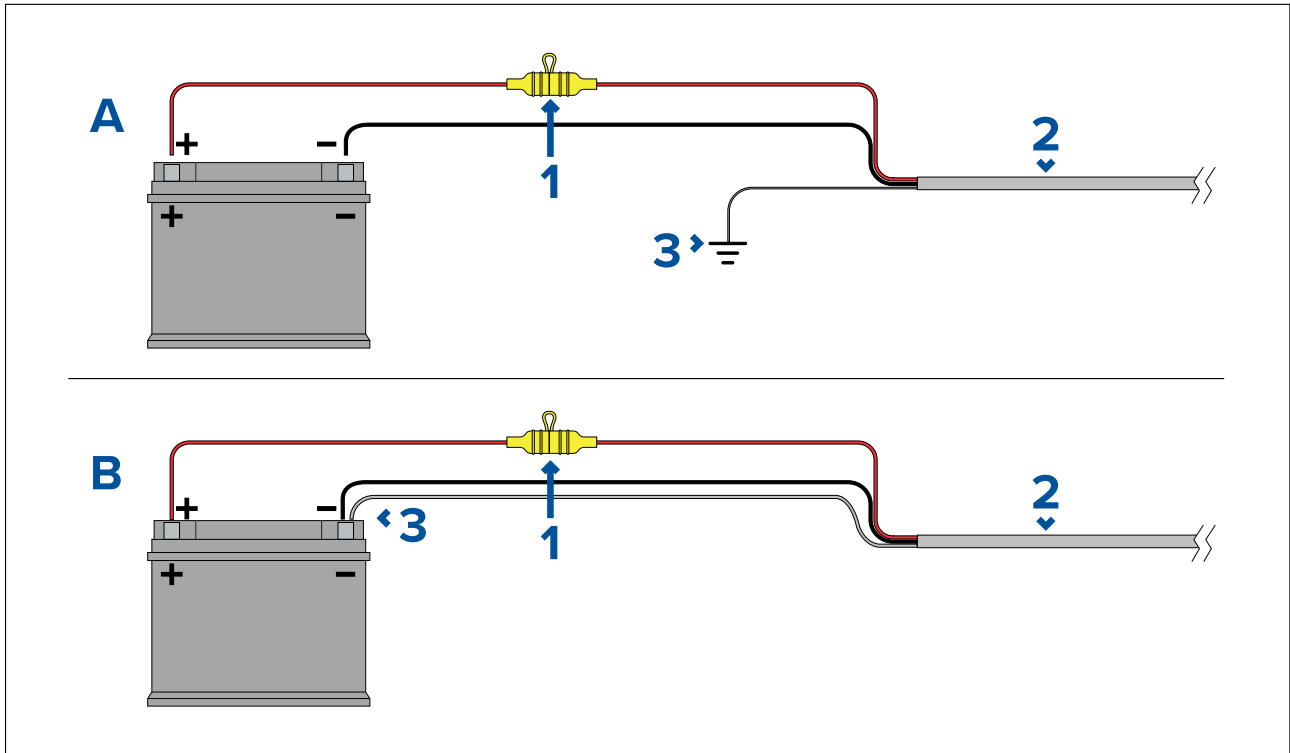
1	Barra positiva (+)
2	Barra negativa (-)
3	Interruptor automático
4	Se debe instalar un portafusibles estanco con un fusible adecuado en línea. Para determinar el grado de protección del fusible, consulte: <i>Grados de protección de los fusibles en línea y de los interruptores automáticos.</i>

Importante:
 Observe el grado de protección recomendado de cada fusible/interruptor automático que se indica en la documentación del producto, pero, tenga en cuenta que el grado de protección depende del número de dispositivos que haya conectados.

Implementación — Conexión directa a la batería

- Cuando no sea posible conectarse a un panel de distribución eléctrica, el cable de alimentación que se suministra con el producto se puede conectar directamente a la batería del barco mediante un interruptor automático o un fusible adecuados.
- El cable de alimentación que se suministra con el producto NO incluye un hilo de drenaje aparte. En tal caso, solo se deben conectar los hilos rojo y negro del cable de alimentación.
- Si el cable de alimentación NO cuenta con un fusible en línea, DEBERÁ colocar un interruptor automático o un fusible adecuado entre el hilo rojo y el terminal positivo de la batería.
- Consulte las capacidades de los fusibles en línea en la documentación del producto.

- Si necesita extender la longitud del cable de alimentación suministrado con el producto, asegúrese de seguir los consejos que se dan en la sección *Extensiones del cable de alimentación* de la documentación del producto.



1	Se debe instalar un portafusibles estanco con un fusible adecuado en línea. Para determinar el grado de protección del fusible, consulte: <i>Grados de protección de los fusibles en línea y de los interruptores automáticos.</i>
2	Cable de alimentación del producto.
3	Punto de conexión del cable de drenaje.

Conexión de la batería - Escenario A:

Ideal para barcos con un punto de masa RF común. En este escenario, si el cable de alimentación del producto se suministra con un hilo de drenaje aparte, se debe conectar al punto de masa común del barco.

Conexión de la batería - Escenario B:

Ideal para barcos sin un punto de masa común. En este caso, si el cable de alimentación del producto se suministra con un hilo de drenaje aparte, se debe conectar directamente al terminal negativo de la batería.

Extensión del cable de alimentación

Si necesita extender la longitud del cable de alimentación suministrado con el producto, asegúrese de seguir estos consejos:

- El cable de alimentación de cada unidad del sistema debe ser un solo cable de dos hilos de longitud suficiente para ir de la unidad a la batería del barco o al panel de distribución.
- Asegúrese de que el calibre del cable de extensión sea adecuado para la tensión de suministro, la carga total del dispositivo y la longitud total del cable. Consulte la siguiente tabla para ver los calibres **mínimos** típicos de los hilos de los cables de alimentación.

Longitud del cable en metros (pies)	Calibre del hilo en AWG (mm ²) para suministros de 12 V	Calibre del hilo en AWG (mm ²) para suministros de 24 V
<8 (<25)	16 (1,31 mm ²)	18 (0,82 mm ²)
16 (50)	14 (2,08 mm ²)	18 (0,82 mm ²)
24 (75)	12 (3,31 mm ²)	16 (1,31 mm ²)
>32 (>100)	10 (5,26 mm ²)	16 (1,31 mm ²)

Importante:

Tenga en cuenta que algunos productos de su sistema (como los módulos de sonda) pueden crear picos de tensión en ciertos momentos que podrían incidir en la tensión disponible para otros productos durante los picos.

Importante: Para asegurarse de que los cables de alimentación (incluidas las extensiones) sean de un calibre adecuado, compruebe que haya una tensión **mínima** continua de **10,8 V CC** en el extremo del cable que se introduce en el conector del producto, incluso con una batería totalmente agotada a 11 V. (No suponga que una batería agotada está a 0 V CC. Debido al perfil de descarga y a las reacciones químicas internas de las baterías, la corriente cae mucho más deprisa que la tensión. Una batería "totalmente agotada" todavía muestra una tensión positiva, aunque no tenga corriente suficiente para alimentar al dispositivo).

Conexión a tierra

Asegúrese de observar los consejos adicionales sobre conexión a masa que encontrará en la documentación del producto.

Más información

Se recomienda que en todas las instalaciones eléctricas del barco se sigan las mejores prácticas, tal y como se detallan en las siguientes normas:

- Código de práctica BMEA para instalaciones eléctricas y electrónicas en barcos
- Estándar de instalación NMEA 0400
- ABYC E-11 - Sistemas eléctricos CA y CC en barcos
- ABYC A-31 - Inversores y cargadores de batería
- ABYC TE-4 - Pararrayos

Grados de protección de los fusibles en línea y de los interruptores automáticos

El grado de protección de los fusibles en línea y de los interruptores automáticos del producto es:

Fusible en línea	Interruptor térmico
15 A lento	15 A (si solo se conecta un dispositivo)

Nota:

- El valor nominal del interruptor térmico depende del número de dispositivos que se conecten. Si tiene alguna duda, póngase en contacto con un proveedor autorizado de FLIR.
- El cable eléctrico del producto podría ir equipado con un fusible en línea, pero si no lo tiene, lo puede añadir al hilo positivo de la conexión eléctrica del producto.

Conexión a masa — Cable de drenaje dedicado

El cable de alimentación que se suministra con este producto incluye un cable aislado (de drenaje) dedicado para conectar al punto de masa RF del barco.

Es importante que el sistema se conecte a una conexión a masa RF efectiva. Se debe usar un solo punto de masa para todo el equipo. La unidad se puede conectar a masa conectando el cable aislado (de drenaje) del cable de alimentación al punto de masa RF del barco. En barcos sin un sistema de masa RF el cable de aislamiento (drenaje) se ha de conectar directamente al terminal negativo de la batería.

El sistema de alimentación CC se debe ser:

- Conectado conexión a masa negativa, con el terminal negativo de la batería conectado a la masa del barco.
- Flotante, con ninguno de los terminales de la batería conectado a la masa del barco



Atención: Sistemas de masa positiva

No conecte esta unidad a un sistema que tenga una masa positiva.

Capítulo 5: Opciones de control de la cámara e iconos de estado

Contenido del capítulo

- 5.1 Opciones de control de la cámara en la página 66
- 5.2 Imagen de la cámara en la página 66
- 5.3 Control de la cámara en la página 73

5.1 Opciones de control de la cámara

Existen varias maneras de controlar la cámara a distancia.

- **A través de un navegador web** — Con la cámara conectada por Ethernet a un ordenador portátil o tablet, puede utilizar el navegador web de la cámara para visualizar y controlar la cámara a distancia.
- **A través de una unidad JCU** — Con la unidad JCU conectada a la cámara a través de un conmutador de red, puede usar los controles físicos de la unidad JCU para controlar la cámara a distancia.
- **A través de un MFD Raymarine con LightHouse 3** — Con la cámara conectada al MFD o a la red del MFD a través de RayNet (Ethernet), puede usar la aplicación de vídeo del MFD para visualizar y controlar la cámara a distancia.

Nota: También es posible conmutar la fuente de vídeo de luz visible/termográfica de las cámaras de la variante de carga útil doble utilizando cualquiera de los controles mencionados arriba.

5.2 Imagen de la cámara

La cámara M300 produce una fuente de vídeo digital IP que se puede mostrar en un monitor de vídeo, un navegador de vídeo o un MFD Raymarine con LightHouse 3.

Según el modelo de cámara elegido, la fuente de vídeo digital IP consta de:

- Imagen de luz visible (luz del día)
- Imagen termográfica
- Iconos de estado superpuestos sobre la imagen de vídeo

Cámara termográfica

Dedique tiempo a familiarizarse con las unidades termográficas. Esto le ayudará a aprovechar al máximo su sistema:

- Considere los objetos que ve en términos de cómo aparecerán termográficamente y no en términos de su aspecto normal. Por ejemplo, busque cambios generados por los efectos del calor del sol. Estos son especialmente evidentes tras la puesta del sol.
- Experimente con las distintas paletas y preconfiguraciones de escena.
- Experimente buscando objetos calientes (como las personas) en comparación con los alrededores más fríos.
- Experimente con la cámara también durante el día. La cámara le puede proporcionar una visión mejorada durante el día en ambientes en los que el rendimiento de la cámara de vídeo tradicional se ve mermado, como en las escenas con muchas sombras o a contraluz.




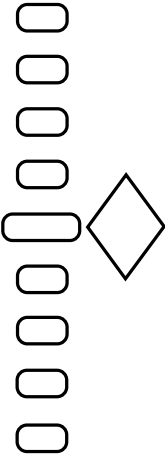
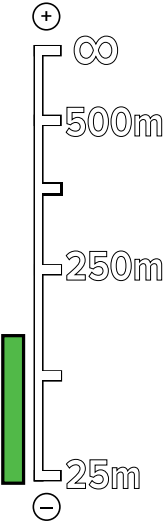


Iconos de estado de la cámara

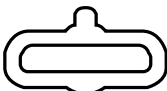
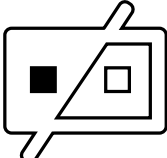
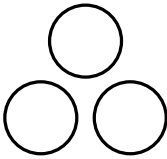
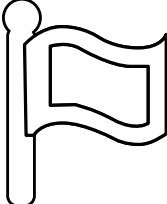


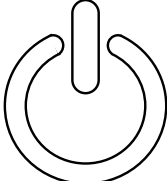
La imagen de la cámara incluye iconos que muestran el estado actual de la cámara.

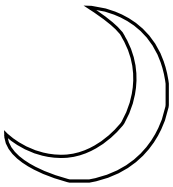
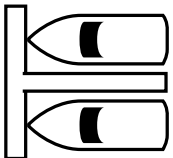
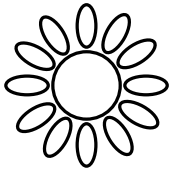
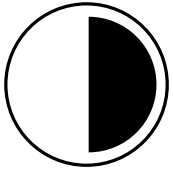
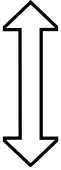
Nota:

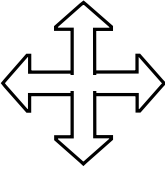
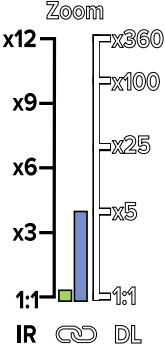
Si se usa la paleta **WhiteHot** o **BlackHot** los iconos son de color rojo, mientras que para las demás paletas son blancos.

Icono	Nombre	Descripción
	Cámara termográfica	Indica que la fuente de la cámara termográfica está activa.
	Cámara de luz visible/luz del día	Indica que la fuente de la cámara de luz visible/luz del día está activa.

Icono	Nombre	Descripción
	Azimut (posición)	Muestra el azimut (o dirección) de la cámara en relación con el barco. El triángulo muestra el campo de visión aproximado de la cámara.
	Elevación (inclinación)	Muestra la inclinación vertical de la cámara. El triángulo muestra la posición aproximada de la cámara.
<p data-bbox="199 963 300 1003">Focus</p> 	Distancia focal	Indica la distancia focal que se está utilizando.
	Inicio	Indica que la cámara está en la posición de inicio; el icono parpadea cuando se establece una nueva posición inicial.
	Bloqueo de zoom	Bloquea el zoom de la cámara para la carga útil activa, siempre que sea posible.

Icono	Nombre	Descripción
	Vista reflejada	Indica que la fuente de la cámara se ha volteado en el eje vertical.
	Polaridad	Indica un cambio en la polaridad de la imagen.
	Paleta de color	Indica un cambio en la paleta de color de la imagen.
	Mensaje NMEA BWC	Se ha activado el formato de sentencias de recepción de mensajes NMEA utilizando rumbo, distancia al waypoint y círculo grande (BWC); esto también se conoce como seguimiento al waypoint.
	NMEA RSD	Se ha activado el formato de sentencias de recepción de mensajes NMEA utilizando datos del sistema de radar (RSD); esto también se conoce como seguimiento del cursor del radar.
	NMEA TTM	Se ha activado el formato de sentencias de recepción de mensajes NMEA utilizando mensaje del objeto rastreado (TTM) de NMEA; esto también se conoce como seguimiento del radar.
	Apagado	Se apaga la cámara.

Icono	Nombre	Descripción
	Escena: Nocturna	Una de las cuatro preconfiguraciones de escena (ajustes de control automático de la ganancia) optimizada para usar en mar abierto por la noche.
	Escena: Muelle	Una de las cuatro preconfiguraciones de escena (ajustes de control automático de la ganancia) optimizada para usar cuando el barco está en el muelle por la noche.
	Escena: Diurna	Una de las cuatro preconfiguraciones de escena (ajustes de control automático de la ganancia) optimizada para usar en mar abierto por el día.
	Escena: Contraste	Una de las cuatro preconfiguraciones de escena (ajustes de control automático de la ganancia) optimizada para proporcionar visibilidad a objetos pequeños en movimiento.
	Estabilización vertical	Indica solo si el ajuste de estabilización del girocompás es vertical (modo punto). Esto mejora la estabilidad de la imagen de la cámara mientras la cámara apunta en la misma posición en relación con el barco cuando vira.

Icono	Nombre	Descripción
	Estabilización vertical y horizontal	Indica el ajuste de estabilización del girocompás, que mejora la estabilidad de la imagen de la cámara mientras mantiene la cámara apuntando en la misma dirección incluso cuando el barco vira.
	Escala de zoom	Se muestra para indicar la posición del zoom de la cámara activa.

Ajustes de la imagen

Preconfiguraciones de escena de la cámara termográfica

Las preconfiguraciones de escena le permiten seleccionar rápidamente la mejor configuración para las condiciones ambientales reinantes.

Durante su funcionamiento normal, la cámara termográfica se ajusta automáticamente para proporcionar una imagen de alto contraste optimizada para la mayoría de condiciones. Las configuraciones de escena proporcionan 4 ajustes adicionales que pueden ofrecer una imagen mejor en ciertas condiciones. Los 4 modos son:

- **Day (Día)** — Modo de preconfiguración de escena para condiciones diurnas.
- **Night (Noche)** — modo de preconfiguración de escena para condiciones nocturnas.
- **Docking (Amarre)** — modo de preconfiguración de escena para el amarre.
- **High Contrast (Contraste elevado)** — preconfiguración de escena para lograr un contraste muy elevado.

Aunque el nombre de las preconfiguraciones indican el uso al que se destinan, unas condiciones ambientales que varían constantemente podrían hacer que fuera preferible otra configuración. Por ejemplo, la preconfiguración de escena para el funcionamiento nocturno también podría resultar útil mientras se está en el puerto. Tal vez le resulte beneficioso experimentar con las distintas preconfiguraciones de escena para descubrir cuál es la mejor para cada ocasión.

Modos de color de la cámara termográfica

Tiene a su disposición una selección de modos de color que le ayudarán a distinguir los objetos en la pantalla en las distintas condiciones.

Cambiando el modo de color se cambia la imagen de la cámara termográfica entre las cuatro paletas de color disponibles:

- WhiteHot
- RedHot
- Fusión
- FireIce

El modo de color predeterminado de fábrica es WhiteHot, que puede mejorar la visión nocturna.

Inversión de vídeo de la cámara termográfica

Puede invertir la polaridad de la imagen del vídeo a fin de cambiar la apariencia de los objetos que aparecen en pantalla.

Cambiando el valor de polaridad se alternará entre las dos polaridades disponibles para el modo de color seleccionado.

Las opciones de polaridad disponibles son:

- WhiteHot/BlackHot
- RedHot/RedHot Inverse
- Fusion/Fusion Inverse
- Firelce/Firelce Inverse

Podría resultarle útil experimentar con esta opción para averiguar cuál es el mejor ajuste para sus necesidades.

Modo bola abajo

Puede configurar la cámara para la posición bola abajo (es decir, con las fijaciones de la base *encima* de la lente). En las instalaciones bola abajo, la imagen que se presenta en los monitores se gira 180 grados y los controles de desplazamiento horizontal y vertical se modifican para tener en cuenta que la cámara está invertida.

Se puede configurar el modo bola abajo accediendo a la interfaz web de la cámara; para más información, consulte [p.75 — Funcionamiento de la interfaz web](#)

Cámara termográfica

Configure el modo bola abajo de la cámara termográfica.

En la interfaz web de la cámara:

1. Seleccione el menú **Termográfica** en la parte izquierda de la pantalla.
Se abre el menú **Termográfica**.
2. Desplácese hasta **Reflejo/Inversión** y seleccione el menú desplegable.
Se abre el menú desplegable.
3. En la lista, seleccione el reflejo/inversión que desee aplicar a la fuente de la cámara:
 - Bola abajo desactivada/Vista trasera desactivada — La fuente de la cámara no se invierte ni refleja (utilícelo cuando la cámara está montada bola arriba y mirando hacia adelante)
 - Bola abajo activada/Vista trasera desactivada — La fuente de la cámara se invierte (para usar cuando la cámara está montada bola abajo y mirando hacia adelante)
 - Bola abajo desactivada/Vista trasera activada — La fuente de la cámara se refleja (para usar cuando la cámara está montada bola arriba y mirando hacia popa)
 - Bola abajo activada/Vista trasera activada — La fuente de la cámara se invierte y se refleja (para usar cuando la cámara está montada bola abajo y mirando hacia popa)

Nota:

Para cambiar los controles de la cámara para usar el modo bola abajo, consulte el menú de configuración de desplazamiento horizontal, vertical y zoom (PTZ).

Cámara de luz visible

Configure el modo bola abajo de la cámara de luz visible.

En la interfaz web de la cámara:

1. Seleccione el menú **Visible** en la parte izquierda de la pantalla.
Se abre el menú **Visible**.
2. Desplácese hasta los botones de activación/desactivación **E-flip** e **Inversión**.
3. En la lista, seleccione el reflejo/inversión que desee aplicar a la fuente de la cámara:
 - E-flip desactivada/Inversión desactivada — La fuente de la cámara no se invierte ni refleja (para usar cuando la cámara está montada bola arriba y mirando hacia adelante)
 - E-flip activada/Inversión desactivada — La fuente de la cámara se invierte (para usar cuando la cámara está montada bola abajo y mirando hacia adelante)

- E-flip desactivada/Inversión activada — La fuente de la cámara se refleja (para usar cuando la cámara está montada bola arriba y mirando hacia popa)
- E-flip activada/Inversión activada — La fuente de la cámara se invierte y se refleja (para usar cuando la cámara está montada bola abajo y mirando hacia popa)

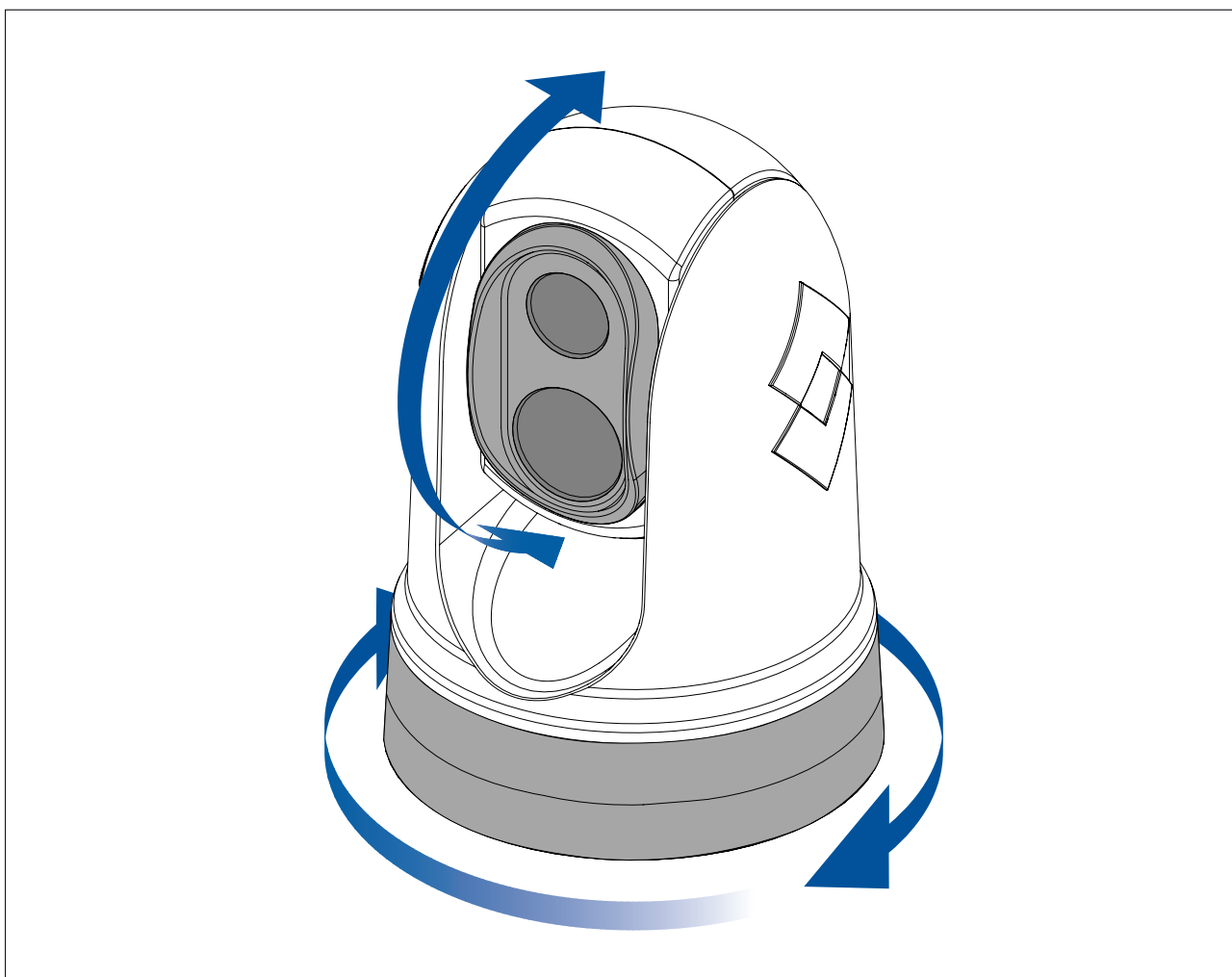
Nota:

Para cambiar los controles de la cámara para usar el modo bola abajo, consulte el menú de configuración de desplazamiento horizontal, vertical y zoom (PTZ).

5.3 Control de la cámara

Desplazamiento horizontal y vertical, y zoom

Los controles de la cámara permiten el desplazamiento horizontal (azimut) y vertical (elevación) de la cámara termográfica, así como el uso del zoom.



- Desplazamiento horizontal continuo de 360°.
- Desplazamiento vertical de $\pm 110^\circ/90^\circ$ respecto a la base de la cámara.
- Ampliar la imagen de la cámara termográfica.

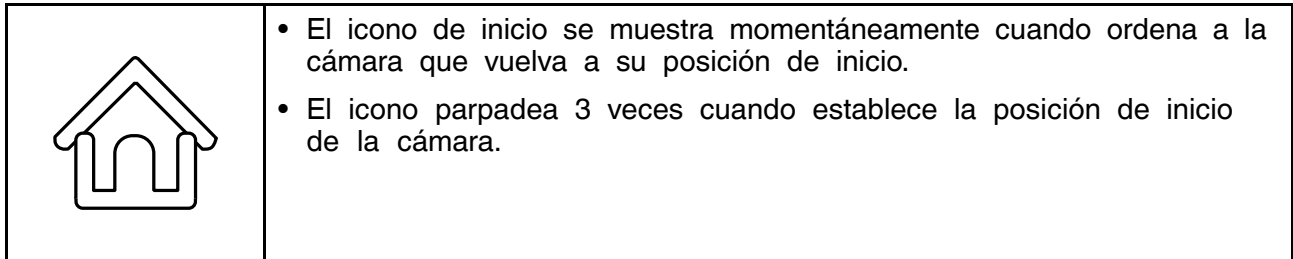
Puede controlar el desplazamiento horizontal y vertical, y el zoom utilizando:

- la interfaz de la cámara en el navegador web: consulte [p.75 — Funcionamiento de la interfaz web](#)
- el joystick de la unidad de control remoto JCU: consulte [p.82 — Información general sobre los controles de la unidad JCU-2](#)
- la pantalla táctil de un MFD Raymarine compatible: consulte el apartado dedicado a la aplicación de vídeo en la documentación que se suministró con su display multifunción.

Posición de inicio

La posición inicial es una posición preconfigurada de la cámara.

La posición inicial suele definir un punto de referencia útil — por ejemplo, recto y a nivel del horizonte.



Puede establecer la posición inicial cuando desee y devolver la cámara a la posición inicial utilizando:

- la interfaz de la cámara en el navegador web: consulte [p.75 — Funcionamiento de la interfaz web](#)
- una unidad de control remoto JCU: consulte [p.82 — Información general sobre los controles de la unidad JCU-2](#)
- un MFD Raymarine compatible: consulte el apartado dedicado a la aplicación de vídeo en la documentación que se suministró con su display multifunción.

Modo de vigilancia

En el modo de vigilancia la cámara termográfica se desplaza en el plano horizontal continuamente, explorando la escena automáticamente.

La cámara sigue explorando hasta que usted:

- desactiva el modo de vigilancia
- hace desplazar manualmente la cámara en el plano horizontal o vertical
- ordena a la cámara que vuelva a su posición de inicio

Cualquiera de estas acciones detiene el modo de vigilancia, el cual no se reanuda hasta que usted lo reactive.

Puede controlar el modo de vigilancia, incluida la velocidad y amplitud del escaneo, utilizando:

- la interfaz de la cámara en el navegador web: consulte [p.75 — Funcionamiento de la interfaz web](#)
- los botones programables de la unidad de control remoto JCU: consulte [p.84 — Cómo configurar los botones de la unidad JCU-2 programables por el usuario](#)
- un MFD Raymarine compatible: consulte el apartado dedicado a la aplicación de vídeo en la documentación que se suministró con su display multifunción.

Capítulo 6: Funcionamiento de la interfaz web

Contenido del capítulo

- 6.1 Información general sobre de la interfaz de usuario en el navegador web en la página 76
- 6.2 Cómo configurar una conexión de red con la cámara en la página 76
- 6.3 Cómo acceder a la interfaz de usuario en el navegador web en la página 77
- 6.4 Fuente de vídeo en la página 78
- 6.5 Menús de configuración de la cámara en la página 79
- 6.6 Configuración del sistema en la página 79
- 6.7 Localización y solución de averías en la página 80

6.1 Información general sobre de la interfaz de usuario en el navegador web

Este capítulo describe cómo utilizar el navegador web para configurar la cámara M300 Series y comunicarse con ella.

Las cámaras M300 Series son dispositivos en red que se comunican por una red Ethernet utilizando el protocolo de Internet (IP). Utilizando un navegador web, se puede visualizar el vídeo, controlar la cámara y cambiar su configuración.

Nota: Los cambios en la configuración solo los debe llevar a cabo una persona con experiencia con las cámaras M300 Series y que entienda perfectamente cómo estos cambios van a afectar a la imagen. Cambios aleatorios podrían causar problemas en la imagen e incluso una pérdida total del vídeo.

Para interactuar con la interfaz web de la cámara, se pueden utilizar distintos tipos de dispositivos IP en red (como un ordenador de sobremesa o portátil o un smartphone). El dispositivo se debe conectar a la misma red que la cámara (o directamente a la cámara) y debe poder ejecutar un navegador web compatible (Microsoft Internet Explorer versión 9 o la versión más reciente de Google Chrome, Microsoft Edge o Mozilla Firefox).

Nota:

- Para configurar la cámara M300 Series y comunicarse con ella utilizando la unidad de control JCU-2, consulte [p.81 — Funcionamiento de la unidad JCU-2](#)
- Para configurar la cámara M300 Series y comunicarse con ella utilizando un MFD Raymarine con LightHouse 3, consulte [p.87 — Funcionamiento del MFD](#)

6.2 Cómo configurar una conexión de red con la cámara

La cámara es compatible con DHCP y UPnP para simplificar el proceso de encontrar la cámara en la red y conectar con ella usando el navegador web.

Nota: El navegador web se debe ejecutar en un dispositivo que esté en la misma red que la cámara.

DHCP se usa para asignar automáticamente una dirección IP y otros parámetros importantes de la red IP a los dispositivos de la red. Por defecto, la cámara está configurada para usar DHCP.

UPnP es un protocolo que ayuda a la cámara a identificarse a otros dispositivos de la red.

Nota: No debe intentar configurar los parámetros IP de la red en la cámara manualmente a no ser que tenga experiencia en la configuración de redes IP.

Para configurar una conexión de red entre sus dispositivos IP (como un ordenador de sobremesa o un portátil) y la cámara:

1.

- Si su sistema ya tiene un conmutador de red (de otras marcas o el Raymarine HS5, por ejemplo), conecte la cámara y el dispositivo IP en el que se ejecutará el navegador web al conmutador de red (consulte [p.52 — Sistemas no RayNet](#), por ejemplo conexiones de red). A continuación, encienda la cámara, el conmutador de red y el dispositivo IP.
- Si no tiene hardware de red (como un conmutador de red), conecte la cámara y el dispositivo IP directamente (consulte [p.52 — Sistemas no RayNet](#), por ejemplo conexiones de red). A continuación, encienda la cámara y el dispositivo IP.

2. Asegúrese de que su dispositivo IP:

- a. *está configurado para obtener una dirección IP automáticamente.* Para Windows 7, 8 y 10:
 - i. Vaya a **Panel de control** y, a continuación, a **Centro de redes y recursos compartidos** > **Cambiar configuración del adaptador**.

- ii. Haga clic con el botón derecho sobre la conexión correspondiente a la conexión Ethernet de su dispositivo IP (a menudo se denomina "Conexión de área local") y seleccione **Propiedades**
 - iii. Seleccione la pestaña **Redes**.
 - iv. En **Esta conexión usa los siguientes elementos**, seleccione **Protocolo de Internet versión 4 (TCP/IPv4)**.
 - v. Seleccione **Properties (Propiedades)**..
 - vi. Asegúrese de que la opción **Obtener una dirección IP automáticamente** esté seleccionada.
 - b. *está configurado para detectar dispositivos UPnP*. Para Windows 7, 8 y 10:
 - i. Vaya a **Panel de control > Centro de redes y recursos compartidos > Configuración de uso compartido avanzado**
 - ii. Asegúrese de que la opción **Activar la detección de redes** esté seleccionada.
 3. La cámara se añade automáticamente a la lista de dispositivos detectados por el dispositivo IP y recibe un nombre según su código de producto y número de serie (por ejemplo: *E70353 1234*). En Windows 7, 8 y 10, la cámara aparece en Explorador de Windows bajo **Red**.
- Nota:** Dependiendo de la configuración de su red, la cámara podría tardar hasta cinco minutos en aparecer en la lista de dispositivos. Si, transcurridos cinco minutos, la cámara no aparece en la lista, compruebe que la dirección IP se haya configurado tal y como se describe en el paso 2, a continuación, trate de renovar la dirección IP de su dispositivo. Para Windows 7, 8 y 10:

 - a. Vaya a **Inicio > Ejecutar** y, a continuación, escriba "cmd" (sin las comillas) y haga clic en **Aceptar**.
 - b. En el Símbolo del sistema que aparece escriba "ipconfig /release" (sin las comillas) y pulse Intro.
 - c. Escriba "ipconfig /renew" (sin las comillas) y pulse Intro.
 - d. Escriba "exit" (sin las comillas) y pulse Intro para cerrar la ventana.
4. En **Red**, haga doble clic en la cámara para abrir la página web de la cámara. Para mostrar más información sobre la cámara, incluida su dirección IP, haga clic con el botón derecho del ratón y seleccione **Propiedades**.

6.3 Cómo acceder a la interfaz de usuario en el navegador web

Puede iniciar sesión en la interfaz web de la cámara utilizando:

- Nombre de usuario: **admin**
- Contraseña: **admin**
- El usuario **admin** puede acceder al menú **Mantenimiento** y a los demás menús y cambiar la contraseña de acceso.

Para evitar el acceso no autorizado, debe cambiar las contraseñas de inicio de sesión predeterminadas.

Nota:

Solo puede haber dos sesiones web activas al mismo tiempo.

Para iniciar sesión:

1. Vaya a la página web de la cámara:
 - introduciendo la dirección IP de la cámara directamente en la barra de direcciones del navegador web, O
 - haciendo doble clic en la cámara en "Mis sitios de red" (Windows XP) o "Red" (versiones posteriores de Windows).

(Consulte [p.76](#) — *Cómo configurar una conexión de red con la cámara* para más información).

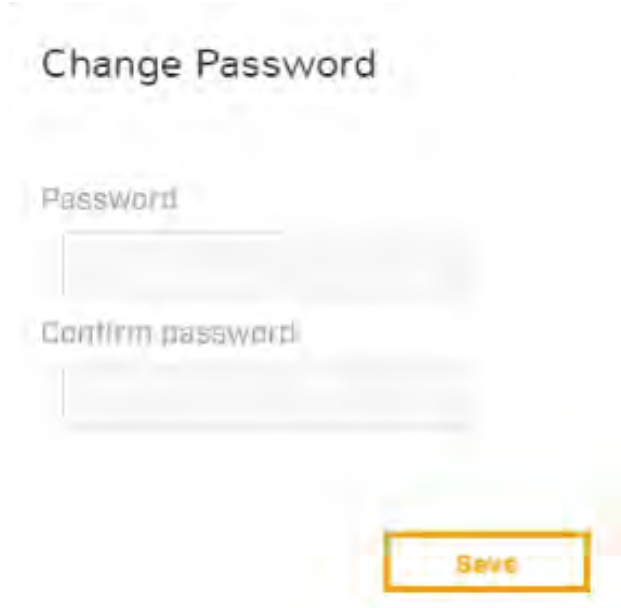
Se muestra la pantalla de inicio de sesión:



2. Introduzca **admin** en User Name (Nombre de usuario) y **admin** en Password (Contraseña) y, a continuación, haga clic en Log in (Iniciar sesión).

Iniciar sesión por primera vez

Cuando inicie sesión por primera vez en la interfaz web, se le pedirá que introduzca una nueva contraseña segura para usar en el futuro.

<p>La nueva contraseña debe:</p> <ul style="list-style-type: none">• Contener al menos 12 caracteres• Contener al menos una minúscula• Contener al menos una mayúscula	
---	--

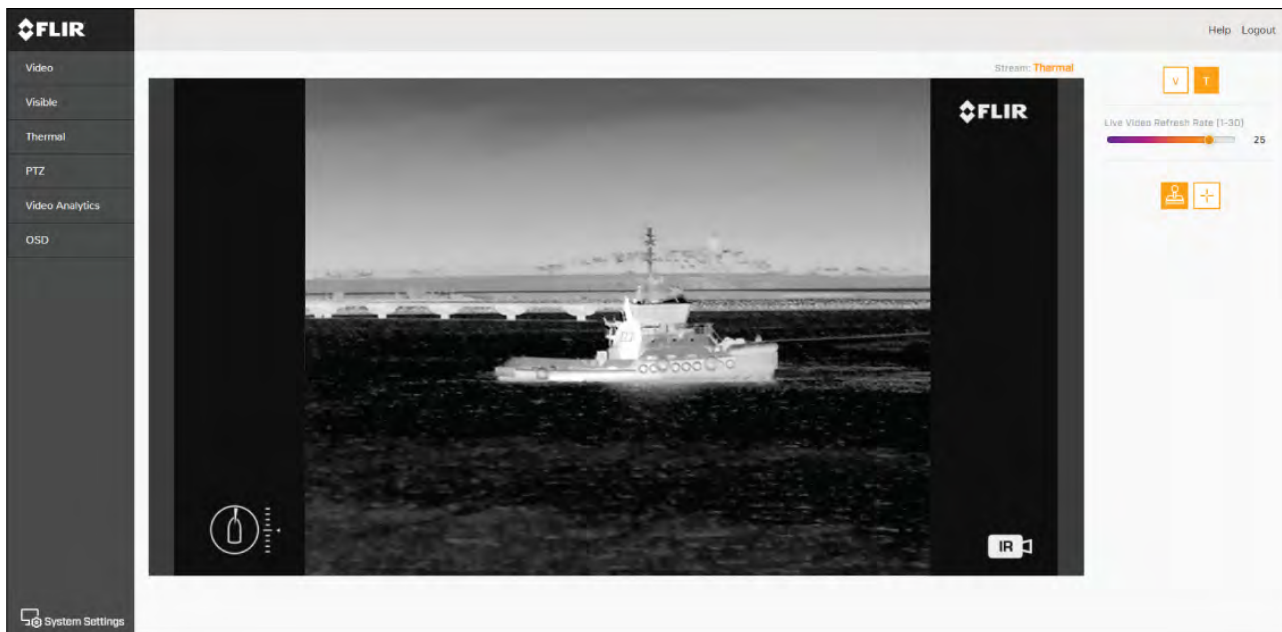
6.4 Fuente de vídeo

Una vez que haya iniciado sesión podrá ver en tiempo real la imagen de la fuente de vídeo actual de la cámara.

Configuración

En el menú de la parte superior derecha puede:

- cambiar entre los streamings de luz visible y termográfico utilizando los iconos V y T.
- seleccionar la frecuencia de actualización del vídeo
- cambiar la configuración de control de movimiento de la cámara:
- **Joystick** — Manteniendo pulsado el borde del streaming de vídeo, la cámara se desplazará horizontal o verticalmente en la dirección elegida hasta que suelte.
- **Cruz** — Pulsando en cualquier lugar del streaming del vídeo hará que la cámara se desplace horizontal o verticalmente para que el lugar en el que ha pulsado sea el nuevo centro del streaming.



6.5 Menús de configuración de la cámara

Puede acceder a los menús de configuración de la cámara en la parte izquierda del streaming de vídeo. Los ajustes de estas páginas de menú se pueden usar para configurar la cámara.

- **Video (Vídeo)** — Permite editar los ajustes generales de vídeo.
- **Visible** — Permite editar los ajustes de la cámara de luz visible.
- **Thermal (Termográfica)** — Permite editar los ajustes de la cámara termográfica.
- **PTZ (Desplazamiento horizontal, vertical y zoom)** — Permite editar los controles y los ajustes de desplazamiento horizontal, vertical y zoom de la cámara.
- **Video analytics (Análítica de vídeo)** — Permite editar la analítica de vídeo marino (MVA) y los ajustes de detección de objetos.
- **OSD (Visualización en pantalla)** — Permite editar los símbolos de estado que se visualizan en la pantalla y los iconos que se muestran en la fuente del vídeo.

6.6 Configuración del sistema

Puede acceder a la información de diagnóstico y la configuración avanzada de la cámara seleccionando **(System Settings) Configuración del sistema** en la parte inferior de la pantalla.

- Network (Red)
- Date & Time (Fecha y hora)
- Users (Usuarios)
- JCU (Unidad de Control por Joystick)
- Temperature (Temperatura)
- Cyber
- ONVIF

- Firmware & info (Firmware e información)

6.7 Localización y solución de averías

Cómo establecer una dirección IP estática

En algunos casos, tal vez tenga que establecer una dirección IP estática para la red IP de la cámara en lugar de usar las direcciones IP automáticas que proporciona el servicio DHCP (la configuración por defecto de la cámara).

Nota: Salvo que lo indique la documentación de FLIR, o si tiene experiencia previa en la configuración de redes IP, NO debe intentar configurar manualmente los parámetros de la red IP. Si configura erróneamente los parámetros de la red IP, la cámara podría dejar de funcionar correctamente o resultar inaccesible.

Este procedimiento presupone que ya ha establecido una conexión de red y que tiene acceso a la interfaz web de la cámara (consulte). Para configurar manualmente los parámetros de la red IP de la cámara:

1. En el navegador web, introduzca la dirección IP de la cámara en la barra de direcciones.
Se muestra la interfaz web de la cámara
2. En el campo **User Name (Nombre de usuario)**, escriba "expert"; en el campo **Password (Contraseña)**, escriba "expert" y, a continuación, haga clic en **Log in (Iniciar sesión)**.
Se mostrará la página **Live Video (Vídeo en directo)**.
3. En el menú de la parte de arriba, haga clic en **Configuration (Configuración)**, a continuación, en el menú de la izquierda, haga clic en **Server (Servidor) > LAN Settings (Configuración de LAN)**.
Se muestran las opciones de red de la cámara.



4. Realice los cambios necesarios en los parámetros de red IP ("LAN Settings" (Configuración de LAN)). El siguiente ejemplo muestra cómo establecer una dirección IP estática:
 - i. En la sección **Interface: eth0 (Interfaz: eth0)** de la página, en la lista **IP Address Mode (Modo dirección IP)**, seleccione **Static (Estática)**.
 - ii. Ajuste los valores **IP Address (Dirección IP)** y **Netmask (Máscara de red)** según corresponda para la red a la que se conectará su cámara. El resto de los parámetros es muy improbable que requieran cambios.

Nota: Anote la dirección que se muestra en el campo **IP Address (Dirección IP)** que aparece debajo de la lista **IP Address Mode (Modo dirección IP)**. Necesitará esta dirección para acceder a la interfaz web de la cámara en el futuro.

5. En la parte inferior de la página LAN Settings (Configuración de LAN), haga clic en **Save (Guardar)**.
Un cuadro de diálogo confirma que la configuración se ha cambiado y que se necesita reiniciar la red.
6. Haga clic en **Restart Network (Reiniciar red)**.
Un cuadro de diálogo confirma que la red se ha reiniciado y que debe introducir la dirección IP nueva para acceder a la interfaz web de la cámara.

Capítulo 7: Funcionamiento de la unidad JCU-2

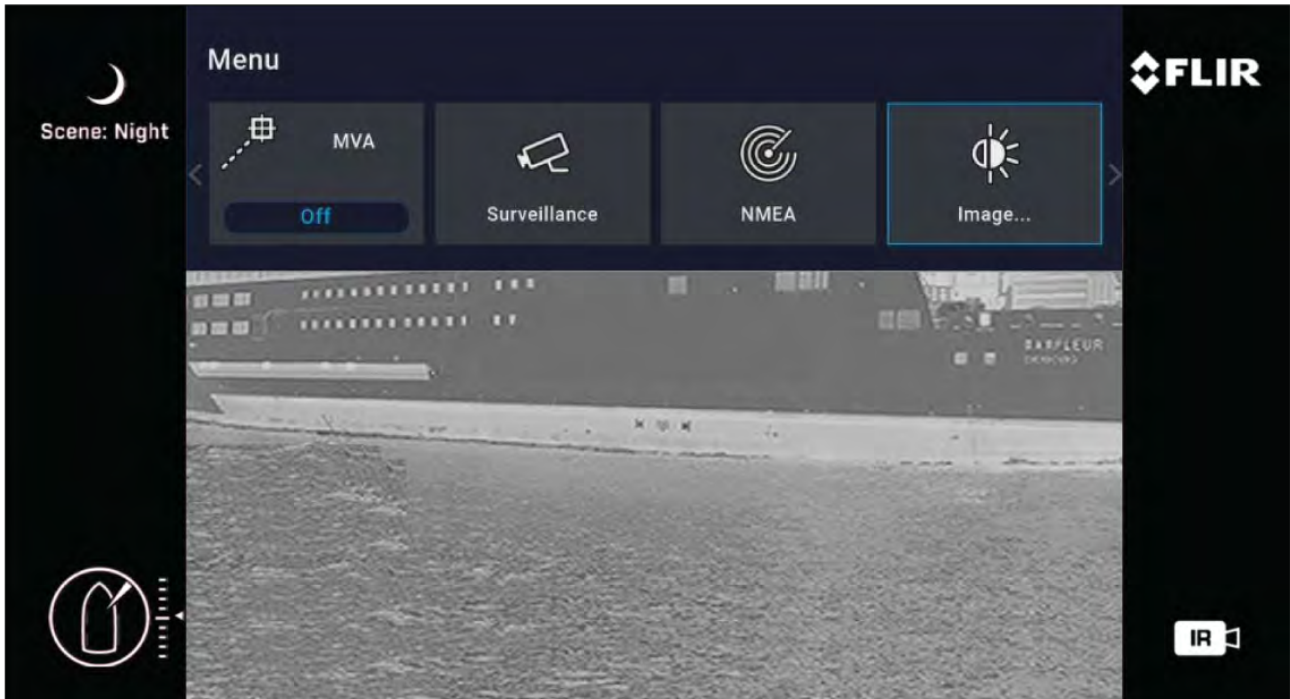
Contenido del capítulo

- 7.1 Menú principal en la página 82
- 7.2 Información general sobre los controles de la unidad JCU-2 en la página 82

7.1 Menú principal

Puede acceder y controlar el **menú principal** de la cámara a través de una unidad JCU-2 conectada. El menú se superpondrá a la fuente de vídeo.

- Utilice el botón Menu (Menú) en la unidad JCU-2 para activar y desactivar el menú principal del OSD (la visualización en pantalla).
- Para desplazarse por los menús, puede usar el joystick.
- Para seleccionar cada menú, pulse el botón derecho del joystick.
- Para salir del menú, pulse el botón izquierdo del joystick.



Elementos del menú principal

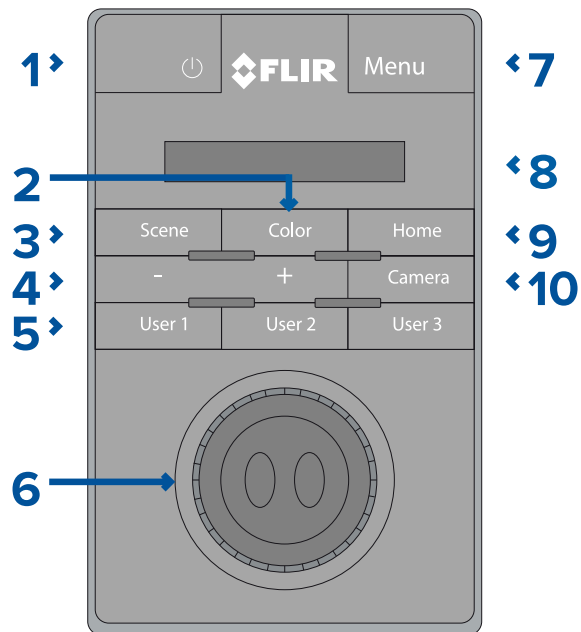
- **Cámara de parada** — La cámara se desplazará horizontal y verticalmente hasta alcanzar la posición de parada predefinida. La posición de parada se puede editar en la interfaz web; consulte [p.75 — Funcionamiento de la interfaz web](#)
- **MVA** — Permite acceder a los ajustes MVA (analítica de vídeo marino).
- **Vigilancia** — La cámara entrará en el modo de vigilancia; se desplaza continuamente a izquierda y derecha hasta que se abandona el modo de vigilancia o hasta que la cámara se mueve con la unidad JCU.
- **NMEA** — Activa o desactiva el procesamiento de imágenes utilizando la interfaz NMEA.
- **Imagen** — Permite acceder a la configuración avanzada de la imagen.
- **Configuración** — Permite acceder a la configuración avanzada de la cámara.
- **Ayuda** — Abre el menú de ayuda.

7.2 Información general sobre los controles de la unidad JCU-2

La cámara se puede controlar con una unidad JCU-2.

Nota:

- La unidad de control JCU-2 se encuentra disponible por separado como accesorio opcional.
- Para más información sobre otras unidades JCU compatibles, consulte [p.24 — Unidades de control por joystick \(JCU\) compatibles](#)



1	<p>ENCENDIDO</p> <ul style="list-style-type: none"> • Cada vez que se pulsa seguidamente muestra la JCU-2 con distintos niveles de brillo: Tenue > Normal > Brillante. • Mantenga pulsado para despertar la cámara o entrar en el menú de encendido.
2	<p>COLOR</p> <ul style="list-style-type: none"> • Pulse para cambiar la paleta. • Mantenga pulsado para cambiar la polaridad.
3	<p>ESCENA</p> <ul style="list-style-type: none"> • Pulse para cambiar la configuración de la escena.
4	<p>ENFOQUE MANUAL</p> <ul style="list-style-type: none"> • + — Pulse para ajustar el eZoom termográfico. •
5	<p>USUARIO 1, USUARIO 2, USUARIO 3</p> <ul style="list-style-type: none"> • Botones programables por el usuario (se configuran a través de la interfaz web de la cámara; consulte p.84 — Cómo configurar los botones de la unidad JCU-2 programables por el usuario). La acción predeterminada es "alternar el modo de espejo retrovisor".

6	<p>JOYSTICK Para manejar la cámara</p> <ul style="list-style-type: none"> • Gire para usar el zoom de la cámara. • Pulse a proa/popa para inclinar la cámara verticalmente. • Pulse a la izquierda o derecha para girar la cámara. <p>Para desplazarse por los menús en pantalla</p> <ul style="list-style-type: none"> • Pulse a la izquierda/derecha o arriba/abajo para resaltar un elemento del menú. • Pulse el botón derecho del joystick para seleccionar un elemento del menú. • Pulse a la izquierda o derecha para cambiar el valor numérico • Pulse el botón derecho del joystick para activar/desactivar. • Pulse el botón izquierdo del joystick para salir del elemento de menú actual. <p>Para desplazarse por el menú LCD de la unidad JCU</p> <ul style="list-style-type: none"> • Pulse a proa/popa para desplazarse hacia arriba/abajo. • Pulse el botón izquierdo del joystick para seleccionar un elemento del menú.
7	<p>MENÚ</p> <ul style="list-style-type: none"> • Para activar el menú en pantalla. • Pulse para salir del menú.
8	<p>Display LCD</p> <ul style="list-style-type: none"> • Muestra información de la unidad JCU y las opciones del menú de encendido. • Utilice el joystick para interactuar.
9	<p>INICIO</p> <ul style="list-style-type: none"> • Pulse para volver a la posición de inicio. • Mantenga pulsado hasta que el icono de inicio parpadee para guardar la nueva posición de inicio.
10	<p>CÁMARA</p> <ul style="list-style-type: none"> • Pulse para seleccionar la cámara activa.

Cómo configurar los botones de la unidad JCU-2 programables por el usuario

Nota: La unidad de control JCU-2 se encuentra disponible por separado como accesorio opcional.

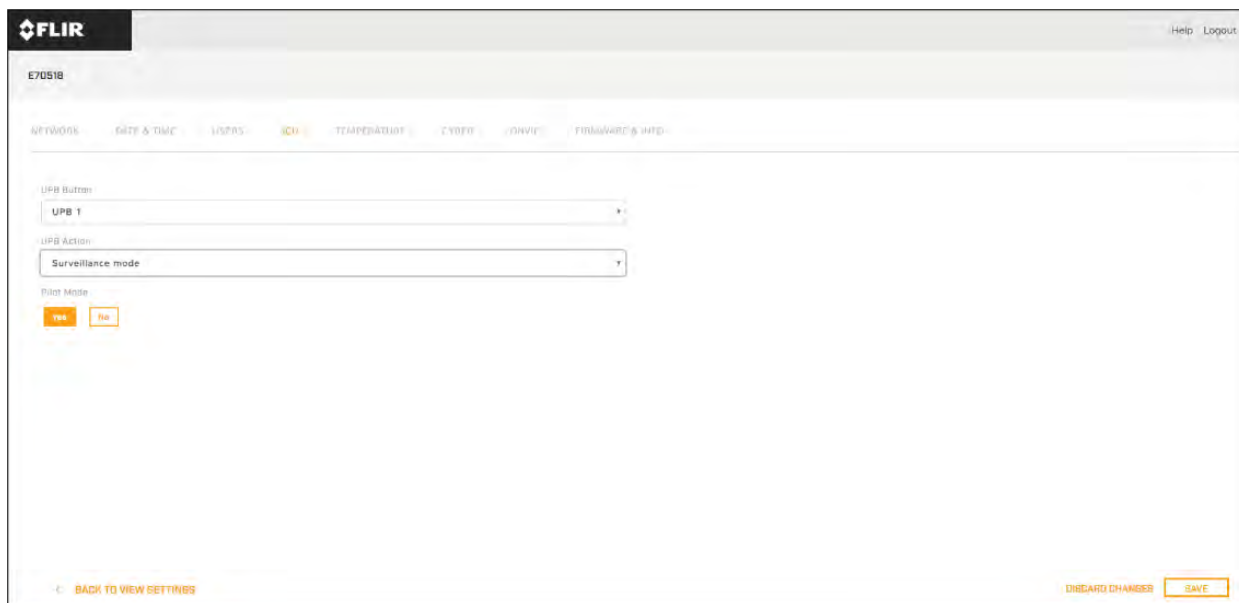
Los botones de la unidad JCU-2 programables por el usuario se pueden configurar utilizando la interfaz web de la cámara. Para más información sobre cómo acceder a la interfaz web, consulte [p.75 — Funcionamiento de la interfaz web](#)

Puede asignar una acción distinta a cada botón programable (por ejemplo, "estabilización vertical" o "Modo de vigilancia") de cada cámara.

Nota: Las configuraciones de los botones programables se aplican a cámaras individuales en lugar de a unidades JCU-2 concretas. Esto significa que, si está utilizando únicamente una unidad de control JCU-2 para controlar dos cámaras M300 Series, el botón programable 1 se puede configurar para que ejecute una acción distinta en cada cámara.

Para configurar los botones programables de la unidad JCU-2 utilizando la interfaz web de la cámara:

1. En la interfaz web de la cámara, seleccione **System Settings (Configuración del sistema)** en la parte inferior izquierda del menú.
Se muestran los menús de configuración.
2. En los menús de la parte superior, seleccione **JCU**.
Se muestra la página de configuración de la unidad **JCU**.



3. En la lista **UPB Button (Botón programable)**, seleccione el botón que desea configurar.
4. En la lista **UPB Action (Acción del botón programable)**, elija la acción de la cámara que desea asociar con el botón programable.
5. Repita los pasos 3 y 4 para cada botón programable que desee configurar.
6. Seleccione **Save (Guardar)** para guardar la configuración del botón programable.

Capítulo 8: Funcionamiento del MFD

Contenido del capítulo

- 8.1 Información general en la página 88
- 8.2 Análisis termográfico ClearCruise en la página 88
- 8.3 Seguimiento automático en la página 89

8.1 Información general

La cámara se puede controlar utilizando un MFD Raymarine™ con LightHouse 3.

Para más información, consulte el manual del MFD, <http://www.raymarine.co.uk/manuals-documents/>

8.2 Análisis termográfico ClearCruise

Tecnología de análisis termográfico inteligente ClearCruise™ que proporciona alertas sonoras y visuales cuando en la escena se identifican objetos distintos al agua.

En una escena, ClearCruise™ puede identificar automáticamente marcadores de navegación, obstáculos y embarcaciones.



Puede activar ClearCruise™ y controlar la función de aviso de detección con un pitido mediante un MFD Raymarine compatible: consulte el apartado dedicado a la aplicación de la cámara en la documentación que se suministró con su display multifunción.

Nota: Para utilizar ClearCruise™, su sistema debe incluir un MFD Raymarine® compatible con LightHouse™ 3.

Nota: La eficacia de detección de ClearCruise™ depende de las condiciones reinantes y esta tecnología no sustituye la constante vigilancia visual por su parte.

Importante: La detección de objetos ClearCruise™ solo es compatible con cámaras en posición vertical. La detección de objetos ClearCruise™ no funcionará con cámaras cabeza abajo o que tengan el volteado vertical activado.

8.3 Seguimiento automático

Puede configurar la cámara para que realice un seguimiento automático de los siguientes objetos:

- hombre al agua
- objeto AIS peligroso
- objeto MARPA peligroso

Puede activar el seguimiento automático y controlar sobre qué tipo de objetos se realiza el seguimiento utilizando un MFD Raymarine compatible: consulte el apartado dedicado a la aplicación de vídeo en la documentación que se suministró con su display multifunción.

Nota: Para utilizar el seguimiento automático, su sistema debe incluir un MFD Raymarine compatible.

Capítulo 9: Mantenimiento

Contenido del capítulo

- 9.1 Servicio y mantenimiento en la página 92
- 9.2 Cómo limpiar la cámara en la página 92

9.1 Servicio y mantenimiento

Este producto no contiene componentes a los que pueda dar servicio el usuario. Acuda a su distribuidor FLIR autorizado para todas las tareas de mantenimiento y reparación. Una reparación no autorizada podría afectar la garantía.

9.2 Cómo limpiar la cámara

El exterior de la cámara y la lente se deberán limpiar ocasionalmente. Limpie la lente cuando note una degradación de la calidad de la imagen o cuando vea que se acumula suciedad. Limpie a menudo la interfaz entre el yugo y la base para evitar que se acumule suciedad o depósitos de sal.

Cuando limpie este producto:

- NO limpie la ventana de la lente con un paño seco o con materiales abrasivos, como papel o cepillos duros, pues podría dañar su recubrimiento.
- NO use productos ácidos o amónicos.
- NO la lave a presión.

Se debe tener especial cuidado al limpiar la ventana de la lente, pues tiene un recubrimiento antirreflejos que podría resultar dañado si no se limpia bien.

1. Desenchufe la unidad.
2. Limpie el cuerpo de la cámara con un paño de algodón suave y limpio. Puede humedecer el paño un poco y usar un detergente suave si es necesario.
3. Limpie la lente de la cámara.
 - Enjuague la lente con agua dulce para eliminar las partículas de suciedad y depósitos salinos, y deje que se sequen de manera natural.
 - Si no queda bien, limpie suavemente la ventana de la lente con un paño de microfibra limpio o un paño de algodón suave.
 - Si es necesario, use alcohol isopropil (IPA) o un detergente neutro para eliminar las marcas o puntos que queden.

Capítulo 10: Comprobaciones del sistema y localización y solución de averías

Contenido del capítulo

- 10.1 Localización y solución de averías de la cámara termográfica en la página 94
- 10.2 Soporte y mantenimiento para productos FLIR en la página 96

10.1 Localización y solución de averías de la cámara termográfica

En esta sección se describen los problemas más comunes con la cámara termográfica y su solución.

Problema	Causas posibles	Soluciones posibles
No se muestra vídeo.	La cámara está en el modo de espera.	La cámara no muestra vídeo cuando está en el modo de espera. Utilice los controles de la cámara (la aplicación de cámara termográfica o la JCU) para “despertar” la cámara del modo de espera.
	Hay un problema con las conexiones de red de la cámara.	<ul style="list-style-type: none"> • Compruebe que los cables de red (RayNet o Ethernet) de la cámara termográfica están bien conectados y no presentan ningún daño.
	Hay un problema con el suministro eléctrico a la cámara o JCU (si se utiliza como controlador primario)	<ul style="list-style-type: none"> • Compruebe las conexiones eléctricas a la cámara y a la JCU / inyector PoE (si usa uno). • Asegúrese de que el disyuntor / interruptor automático está conectado. • Compruebe el estado del fusible / interruptor automático.
No puede controlar la cámara termográfica desde el display Raymarine o desde el teclado.	La cámara termográfica no está en funcionamiento.	Asegúrese de que en el display multifunción está funcionando la aplicación de la cámara termográfica (y no la aplicación de vídeo, que no tiene controles de cámara).
Los controles no responden o responden mal.	Problema con la red.	Compruebe que el controlador y la cámara termográfica están conectados correctamente a la red. (Nota: podría ser por conexión directa o mediante un conmutador de red Raymarine).
		Compruebe el estado del conmutador de red Raymarine.
		Compruebe que los cables SeaTalk ^{hs} /RayNet no estén dañados.
	Conflicto con los controles, p. ej. causado por la presencia de varios usuarios en las distintas estaciones.	Asegúrese de que no se usan otros controladores al mismo tiempo.
	Hay un problema con los controladores.	<p>Compruebe los cables de alimentación / red que van al controlador e inyector PoE (PoE solo se usa con la unidad de control del joystick (JCU) opcional).</p> <p>Compruebe los otros controladores si los hay. Si los otros controladores funcionan, se puede eliminar la posibilidad de una avería más seria de la cámara.</p>

Problema	Causas posibles	Soluciones posibles
La imagen es demasiado oscura o demasiado clara.	El ajuste de brillo del display es demasiado bajo.	Utilice los controles de brillo del display para realizar los ajustes necesarios.
	El modo Escena no es el indicado para las condiciones actuales.	Las distintas condiciones ambientales podrían requerir distintas configuraciones. Por ejemplo, un fondo muy frío (como el cielo) podría hacer que la cámara usara una gama de temperaturas más amplia de lo apropiado. Utilice el botón ESCENA .
La imagen está invertida (cabeza abajo).	El ajuste bola abajo de la cámara es incorrecto.	Asegúrese de que de que la configuración bola abajo se ha establecido correctamente.

10.2 Soporte y mantenimiento para productos FLIR

FLIR ofrece un completo servicio de soporte, además de garantía, mantenimiento y reparaciones para sus productos. Puede acceder a estos servicios a través de la página web de FLIR, por teléfono y por correo electrónico.

Información del producto

Si necesita solicitar asistencia u otro servicio, tenga a mano la siguiente información:

- Nombre del producto.
- Identidad del producto.
- Número de serie.
- Versión de la aplicación de software.
- Diagramas del sistema.

Encontrará información sobre este producto usando los menús del producto.

Mantenimiento y garantía

FLIR pone a su disposición departamentos exclusivamente dedicados a las cuestiones de garantía, mantenimiento y reparaciones.

No olvide visitar la página web de FLIR para registrar su producto y ampliar la cobertura de su garantía: <http://customer.flir.com/Warranty/EndUserRegistration>.

Región	Teléfono	Correo electrónico
Reino Unido, Europa-Oriente, Medio-África, y Asia Pacífico	+44 (0)1329 24 6 932	emea.service@flir.com
Estados Unidos	+1 (603) 324 7900	rm-usrepair@flir.com

Soporte web

En la página web de FLIR, visite la sección de soporte del portal "Marine" (Marítimo): <http://www.flir.com/marine/support>

Asistencia por teléfono y correo electrónico

Región	Teléfono	Correo electrónico
Reino Unido, Europa-Oriente, Medio-África, y Asia Pacífico	+44 (0)1329 2 46 777	maritimecamerasupport@flir.com
Estados Unidos	+1 (603) 324 7900 (Teléfono gratuito: +800 539 5539)	support@flir.com
Australia y Nueva Zelanda	+61 2 8977 03 00	aus.support@flir.com (filial de FLIR Maritime)
Francia	+33 (0)1 46 4 9 72 30	support.fr@flir.com (filial de FLIR Maritime)
Alemania	+49 (0)40 23 7 808 0	support.de@flir.com (filial de FLIR Maritime)
Italia	+39 02 9945 1 001	support.it@flir.com (filial de FLIR Maritime)
Países Bajos	+31 (0)26 361 4 905	support.nl@flir.com (filial de FLIR Maritime)
Suecia	+46 (0)317 63 3 670	support.se@flir.com (filial de FLIR Maritime)

Región	Teléfono	Correo electrónico
Finlandia	+358 (0)207 6 19 937	support.fi@flir.com (filial de FLIR Maritime)
Noruega	+47 692 64 600	support.no@flir.com (filial de FLIR Maritime)
Dinamarca	+45 437 164 64	support.dk@flir.com (filial de FLIR Maritime)

Capítulo 11: Especificaciones técnicas

Contenido del capítulo

- 11.1 Cámaras M300 Series en la página 100
- 11.2 JCU-2 en la página 102

11.1 Cámaras M300 Series

Especificaciones técnicas

Tensión nominal de alimentación	12 o 24 V CC
Gama de tensiones de funcionamiento	De -10% a +30% de los límites de alimentación nominal
Corriente	Pico 10 A
Consumo eléctrico	<ul style="list-style-type: none"> • 41 W típico • 56 W típico (con los calefactores en marcha) <div style="border: 1px solid black; padding: 5px; margin-top: 10px;"> <p>Nota: FLIR recomienda utilizar una fuente de alimentación de 75 W</p> </div>
Condiciones ambientales	<ul style="list-style-type: none"> • Temperatura de funcionamiento: -25 °C a +55 °C (-13 °F a 131 °F) • Temperatura de almacenamiento: -30 °C a +70 °C (-22 °F a 158 °F) • Humedad relativa: máx. 95% • Protección contra la entrada de agua: IPx6 • Viento: 100 mph (161 kph) • Vibración: IEC 60945; MIL-STD-810E • Bruma salada: IEC60945
Cumplimiento de los requisitos de electromagnética	EMI: IEC 60945
Dimensiones	<p>Cámara:</p> <ul style="list-style-type: none"> • Diámetro de la base: 222,2 mm (8,7 in) • Altura: 328,3 mm (12,9 in) <p>Cámara montada con un elevador de montaje:</p> <ul style="list-style-type: none"> • Diámetro de la base (sin la junta): 252,3 mm (9,9 in) • Diámetro de la base (con la junta): 254,0 mm (10,0 in) • Altura: 365,5 mm (14,4 in)
Peso	6,3 kg (13,9 lb) sin el elevador de montaje; 6,75 kg (14,9 lb) sin el elevador de montaje
Desplazamiento horizontal y vertical	<ul style="list-style-type: none"> • Desplazamiento horizontal continuo de 360° • Desplazamiento vertical de +110°/-90°

Especificación de vídeo

Vídeo	<ul style="list-style-type: none"> • Resolución de vídeo: 1920 x 1080 píxeles (exploración progresiva) • Formato de vídeo digital IP: streaming de vídeo IP con codificación H264, compatible con ONVIF Perfil S • Formato de vídeo digital IP: streaming de vídeo IP con codificación MPEG (accesible solo a través de la interfaz web) • Formato de vídeo digital HD-SDI: SMPTE-292M
Sensor óptico de luz visible	<ul style="list-style-type: none"> • Resolución del sensor: consulte la tabla comparativa de abajo • Campo de visión: consulte la tabla comparativa de abajo • Zoom óptico: 30x • Zoom digital: 12x
Sensor termográfico	<ul style="list-style-type: none"> • Resolución del sensor: consulte la tabla comparativa de abajo • Campo de visión: consulte la tabla comparativa de abajo • Zoom digital: 4x

Modelo	Sensor de luz visible		Sensor termográfico	
	Resolución	Campo de visión	Resolución	Campo de visión
M332 (9 Hz) (E70528)	-	-	320 x 256 píxeles	24° (H) x 18° (V)
M332 (30 Hz) (E70527)	-	-	320 x 256 píxeles	24° (H) x 18° (V)
M364 (9 Hz) (E70526)	-	-	640 x 512 píxeles	24° (H) x 18° (V)
M364 (30 Hz) (E70525)	-	-	640 x 512 píxeles	24° (H) x 18° (V)
M300C (30 Hz) (E70605)	1920 x 1080 píxeles	64° (H) x 60° (V)	-	-
M364C LR (9 Hz) (E70521)	1920 x 1080 píxeles	64° (H) x 60° (V)	640 x 512 píxeles	18° (H) x 18° (V)
M364C LR (30 Hz) (E70520)	1920 x 1080 píxeles	64° (H) x 60° (V)	640 x 512 píxeles	18° (H) x 18° (V)
M364C (9 Hz) (E70519)	1920 x 1080 píxeles	64° (H) x 60° (V)	640 x 512 píxeles	24° (H) x 18° (V)
M364C (30 Hz) (E70518)	1920 x 1080 píxeles	64° (H) x 60° (V)	640 x 512 píxeles	24° (H) x 18° (V)

11.2 JCU-2

Especificaciones técnicas

Especificación eléctrica

Clase PoE	Clase 1
Tensión nominal de alimentación	<ul style="list-style-type: none">• PoE: 48 V CC• Alimentación alternativa: 12 V/24 V CC
Gama de tensiones de funcionamiento	<ul style="list-style-type: none">• PoE: 44 V a 57 V CC• Alimentación alternativa: 9 V a 32 V CC
Consumo eléctrico	4 W máximo con el teclado completamente iluminado

Especificaciones ambientales

Temperatura de funcionamiento	-25 °C a +55 °C (-13 °F a 131 °F)
Temperatura de almacenamiento	-30 °C a +70 °C (-22 °F a 158 °F)
Humedad relativa	Máxima 93 %
Grado de estanqueidad	IPx6 & IPx7

Conexiones con cable

Red/PoE	1 conector Ethernet RJ45 10/100 Mb/s
----------------	--------------------------------------

Capítulo 12: Repuestos y accesorios

Contenido del capítulo

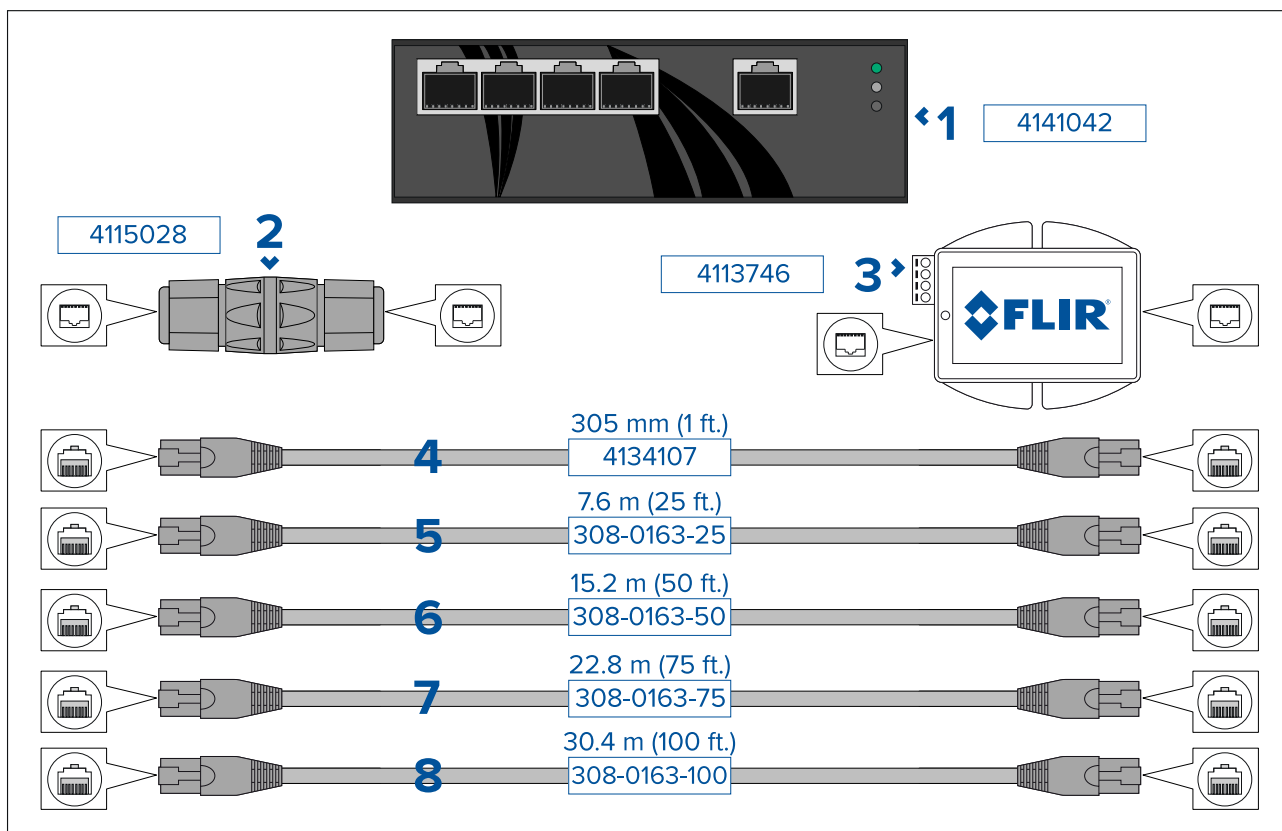
- 12.1 Repuestos y accesorios de la cámara M300 Series en la página 104
- 12.2 Accesorios de red FLIR en la página 105
- 12.3 Cables adaptadores RayNet a RJ45 en la página 106
- 12.4 Cables y conectores RayNet a RayNet en la página 107

12.1 Repuestos y accesorios de la cámara M300 Series

Accesorios

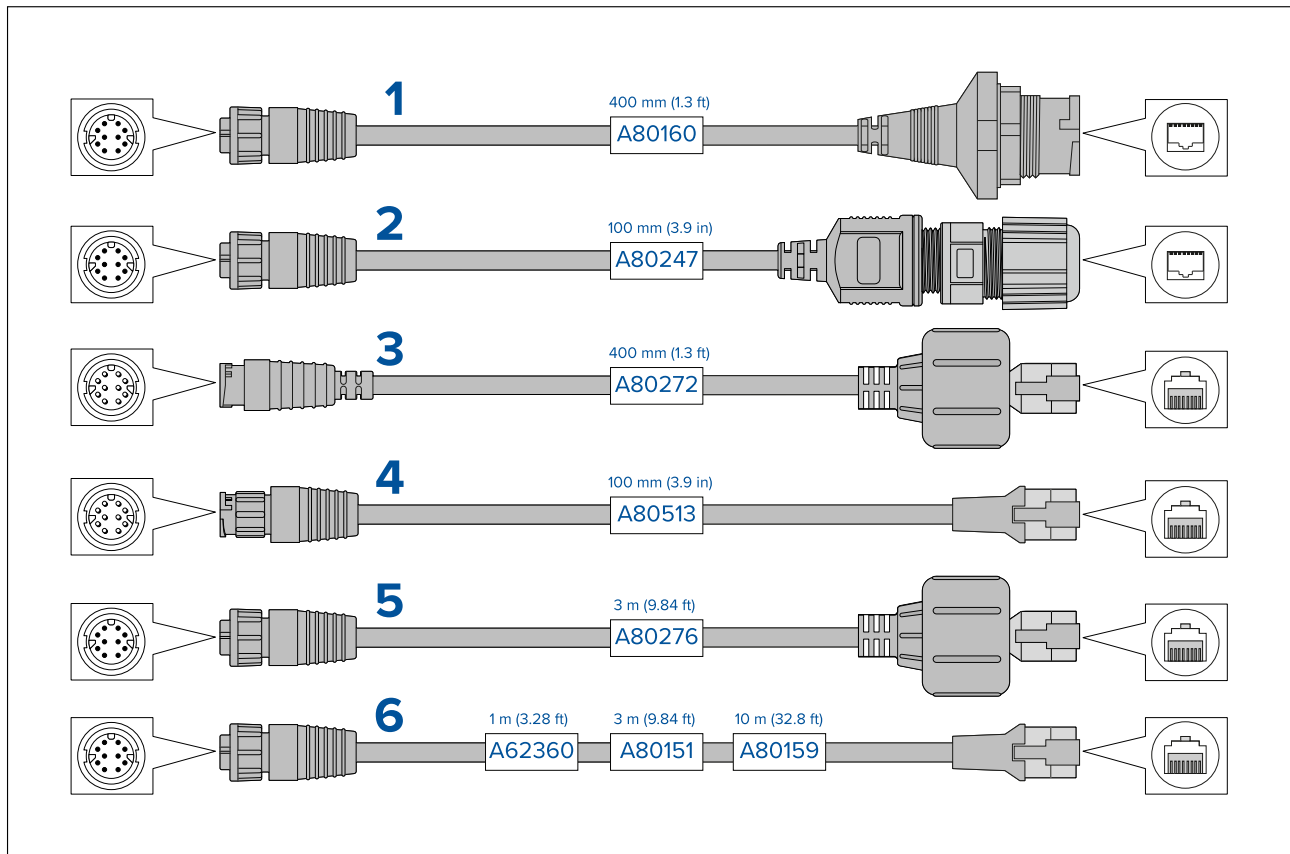
Elemento	Código
Cable adaptador RayNet a RJ45 de 120 mm (4,7 in)	A80513
Acoplador RJ45 (compartimento estanco)	4115028
Unidad de control remoto JCU-1	500-0385-00
Unidad de control remoto JCU-2	500-0398-10
Unidad de control remoto JCU-3 (con distribución de teclas horizontal y vertical)	A80510
Conmutador de red de 5 puertos con PoE	4141042
Inyector Power over Ethernet (PoE) de 12 V	4113746

12.2 Accesorios de red FLIR



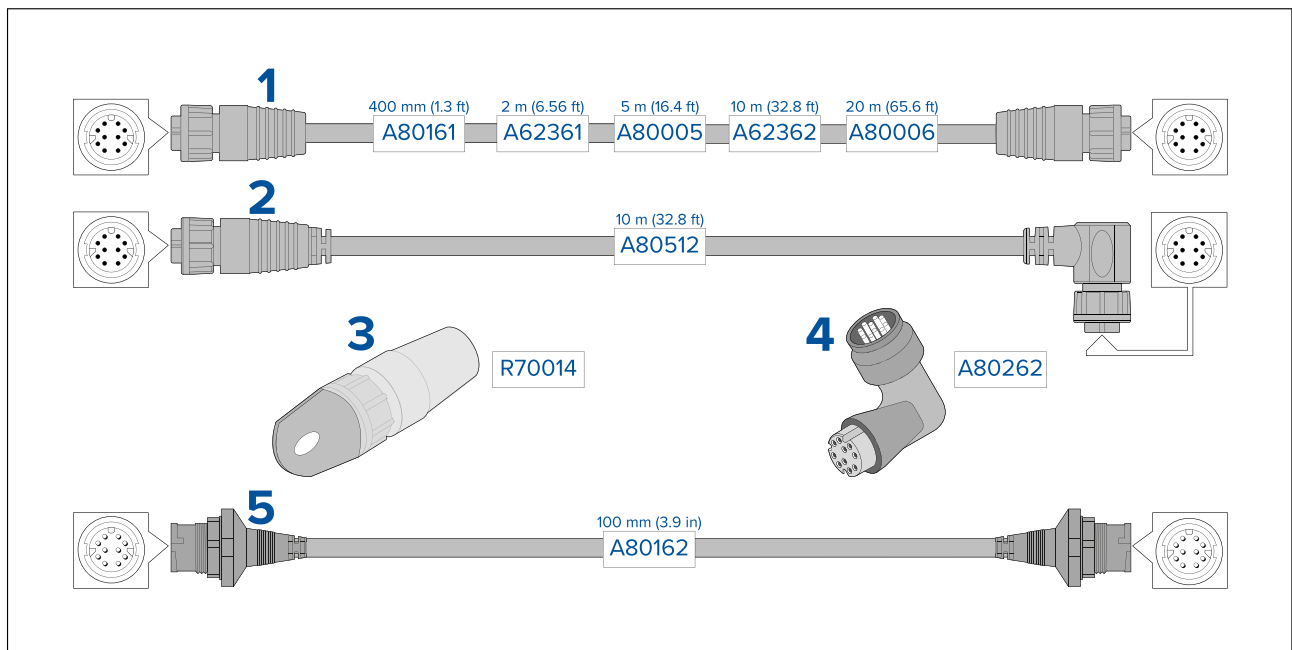
1	Conmutador de red con PoE. 4 puertos con función PoE compatibles con IEEE 802.3at con 30 W de salida por puerto.
2	Acoplador RJ45 para unir 2 cables de red RJ45 para ampliar la longitud del cable.
3	Inyector Power over Ethernet (PoE). Suministra energía a una conexión de red sin PoE. Su uso típico es para alimentar un controlador JCU conectado a un conmutador de red sin PoE.
4	Cable Ethernet RJ45 a RJ45 de 305 mm (1 ft) con aislamiento doble y camisa LSZH de baja interferencia.
5	Cable Ethernet RJ45 a RJ45 de 7,6 m (25 ft) con aislamiento doble y camisa LSZH de baja interferencia.
6	Cable Ethernet RJ45 a RJ45 de 15,2 m (50 ft) con aislamiento doble y camisa LSZH de baja interferencia.
7	Cable Ethernet RJ45 a RJ45 de 22,8 m (75 ft) con aislamiento doble y camisa LSZH de baja interferencia.
8	Cable Ethernet RJ45 a RJ45 de 30,4 m (100 ft) con aislamiento doble y camisa LSZH de baja interferencia.

12.3 Cables adaptadores RayNet a RJ45



	Descripción
1	Cable adaptador con una toma (hembra) RayNet en un extremo y una toma (hembra) estanca en el otro, que acepta los siguientes cables con un conector (macho) de bloqueo estanco RJ45 SeaTalk^{hs} : <ul style="list-style-type: none"> • A62245 (1,5 m). • A62246 (15 m).
2	Cable adaptador con una toma (hembra) RayNet en un extremo y una toma (hembra) estanca RJ45 en el otro, con prensaestopa de bloqueo para cierre estanco.
3	Cable adaptador con un conector (macho) RayNet en un extremo y un conector (macho) estanco RJ45 SeaTalk^{hs} en el otro.
4	Cable adaptador con un conector (macho) RayNet en un extremo y un conector (macho) RJ45 SeaTalk^{hs} en el otro.
5	Cable adaptador con una toma (hembra) RayNet en un extremo y un conector (macho) estanco RJ45 SeaTalk^{hs} en el otro.
6	Cable adaptador con una toma (hembra) RayNet en un extremo y una toma (macho) RJ45 SeaTalk^{hs} en el otro.

12.4 Cables y conectores RayNet a RayNet



	Descripción
1	Cable de conexión RayNet estándar con una toma RayNet (hembra) a ambos extremos.
2	Cable de conexión RayNet en ángulo recto con una toma (hembra) RayNet recta en un extremo y una toma (hembra) RayNet en ángulo recto en el otro. Ideal para conectar a un dispositivo a 90° (ángulo recto) en instalaciones en las que el espacio es limitado.
3	Tiracables RayNet (paquete de 5).
4	Acoplador/adaptador RayNet a RayNet en ángulo recto. Ideal para conectar cables RayNet a 90° (ángulo recto) a dispositivos en instalaciones en las que el espacio es limitado.
5	Cable adaptador con un conector (macho) RayNet en ambos extremos. Ideal para unir cables (hembra) RayNet en cableados de gran longitud.

índice

A

Accesorios.....	104
Cables adaptadores de red.....	106
Cables de red.....	107
Cables RayNet.....	107
Red.....	105
Alimentación	
Conexión a masa.....	63
Conexión de la batería.....	61
Grados de protección del fusible y el interruptor térmico.....	63
Interruptor automático compartido.....	61
Panel de distribución.....	61

C

Cable	
Colocación.....	44
Fijación.....	44
Protección.....	44–45
Protección contra tensiones.....	44
Radio de curvatura.....	44
Cables	
RayNet.....	107
Cámara termográfica.....	67
Centro de servicios.....	96
ClearCruise.....	20–21, 88
Cómo colocar la distribución del teclado requerida.....	41
Cómo conectar los cables.....	46
Compatibilidad Electromagnética.....	11
Conexión	
Alimentación.....	59
Conexión eléctrica.....	59
Conexión NMEA 0183.....	49
Conexiones	
Batería.....	61
Guía general de cableado.....	44
NMEA 0183.....	49
Panel de distribución.....	61
Conexiones de red.....	18
Sistema típico.....	18
Configuración del sistema.....	79
Consumo eléctrico.....	102
Contenido de la caja, <i>See</i> Piezas suministradas (JCU-2), <i>See</i> Piezas suministradas (M300)	

D

Datos de contacto.....	96
Declaración de conformidad.....	12
Desplazamiento horizontal, vertical y zoom.....	73
Dirección IP	
estática.....	80
Directiva RAEE.....	12
Distancia de seguridad del compás.....	27

E

Electricidad	
--------------	--

Distribución.....	60
Elevador de montaje.....	35
EMC, <i>See</i> Compatibilidad Electromagnética	
Entrada de agua.....	102
Especificación eléctrica.....	102
Especificación PoE.....	102
Especificaciones ambientales.....	102
Especificaciones técnicas.....	100
Extensión del cable de alimentación.....	62

F

Funcionamiento	
Cámara termográfica.....	67
Controles de la cámara	
Desplazamiento horizontal, vertical y zoom.....	73
Modo de vigilancia.....	74
Posición de inicio.....	74
Iconos de estado.....	67
Imagen de la cámara.....	66
Inversión de vídeo.....	72
JCU.....	82
MFD.....	88
Modo bola abajo.....	72
Modos de color.....	71
Navegador web.....	76
Opciones de control de la cámara.....	66
Preconfiguraciones de escena.....	71

G

Gama de temperatura.....	102
Garantía.....	96

H

Hardware compatible	
JCU.....	24
MFD.....	24

I

Iconos de estado.....	67
Imagen de la cámara.....	66
Información general sobre el producto.....	19, 21
Carga útil doble.....	21
Carga útil única.....	19
Instalación	
Dimensiones	
JCU-2.....	30
M300.....	28–29
Elevador de montaje.....	29
Extracción del teclado de la unidad	
JCU-2.....	38
Herramientas necesarias.....	27
Montaje	
JCU-2.....	39–40
M300.....	33, 35
Orientación de la cámara.....	31
Requisitos de ubicación.....	26, 31
Instalación,	

Mejores prácticas.....	63
Interferencia.....	27
<i>See also</i> Distancia de seguridad del compás	
Inversión de vídeo.....	72

J

JCU	
Información general.....	82
JCU-1.....	24
JCU-2.....	24, 30
JCU-3.....	24
JCU-2	
Botones programables por el usuario.....	84
Controles.....	83

M

Mantenimiento.....	10, 92
MFD	
ClearCruise.....	88
Información general.....	88
Seguimiento automático.....	89
Modo bola abajo.....	72
Modo de vigilancia.....	74
Modos de color.....	71
Montaje empotrado.....	39
Montaje en superficie.....	40

N

Navegador web	
Configuración.....	79
configuración de la conexión de red.....	76
Información general.....	76
Iniciar sesión.....	77
NMEA 0183	
Velocidad en baudios.....	49

O

Opciones de control de la cámara.....	66
Orientación de la cámara.....	31
Bola abajo.....	31
Bola arriba.....	31

P

Piezas suministradas (JCU-2).....	23
Piezas suministradas (M300).....	22
Posición de inicio.....	74
Preconfiguraciones de escena.....	71
Productos a los que se aplica.....	16

R

RayNet	
Cables.....	106
Reciclaje del producto (RAEE).....	12
Red	
cables.....	105

conmutador.....	105
PoE.....	105
Repuestos.....	104
Requisitos de ubicación.....	31

S

Servicio.....	10, 92
Soporte para el producto.....	96
Soporte técnico.....	96

FLIR Maritime US Inc.
9 Townsend West
Nashua, NH 03063
United States of America
Telephone: (+1) 603-324-7900

Raymarine UK Limited
Marine House
Cartwright Drive, Fareham, PO15 5RJ
United Kingdom
Telephone: (+44) (0)1329 246 700



The World's **Sixth Sense**[®]