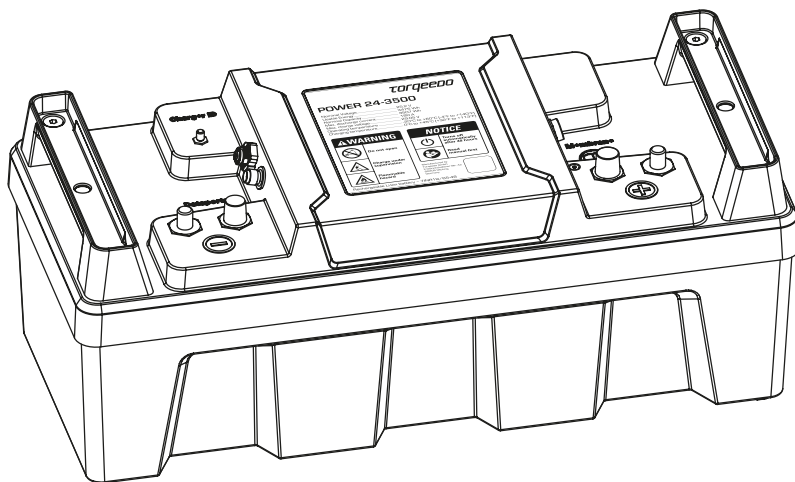


**TORQUEEDO**  
STARNBERG.GERMANY



## Power 24-3500

**Istruzioni per l'uso**  
(Italiano)

**Manual de Usuario**  
(Español)

Italiano

Español



Gentile cliente,

desideriamo ringraziarla per aver scelto la nostra batteria ad alta tecnologia. La batteria **Power 24-3500** e il relativo sistema di gestione rispondono allo stato più moderno della tecnica.

È protetta contro le correnti di intensità eccessiva, i cortocircuiti, le sovratensioni a livello di cella, il sovraccarico e lo scaricamento totale. Grazie alla funzione di bilanciamento, le singole celle mantengono sempre il medesimo livello di carica e si consumano nel tempo in maniera omogenea.

Se collegata al nostro motore fuoribordo Cruise R/T, la batteria fornisce una grande quantità di informazioni digitali che possono essere lette sul display dell'acceleratore a leva o della barra di comando. In assenza di un fuoribordo Torqeedo Cruise, le informazioni sono messe a disposizione su un monitor batteria acquistabile separatamente.

Con la Power 24-3500, Torqeedo offre il sistema batteria di gran lunga più funzionale, completo e facile da usare presente sul mercato.

La batteria è stata progettata e fabbricata con la massima accuratezza, tenendo in particolare considerazione il comfort, la semplicità d'uso e la sicurezza, ed è stata sottoposta ad uno scrupoloso controllo prima della sua consegna.

La preghiamo di leggere attentamente le presenti istruzioni per l'uso per poter utilizzare la batteria in modo corretto e per poterne quindi usufruire a lungo.

Ci impegniamo a migliorare continuamente i prodotti Torqeedo. Qualora abbia delle osservazioni sulla progettazione e sull'uso dei nostri prodotti saremo quindi lieti di esserne informati. Il nostro servizio clienti è sempre a Sua disposizione per rispondere a tutte le eventuali domande sui prodotti Torqeedo. I contatti sono riportati sul retro di queste istruzioni per l'uso.

Siamo sicuri che la nostra Power 24-3500 saprà soddisfare al meglio le sue aspettative!  
Il Vostro team Torqeedo

## Indice

1. Avvertenze importanti sull'uso e sulla sicurezza.....	6
2. Informazioni a norma di legge.....	9
2.1 Dati tecnici e di identificazione .....	9
3. Equipaggiamento ed elementi di comando .....	13
3.1 Fornitura.....	13
3.2 Panoramica elementi di comando e componenti.....	13
4. Messa in servizio .....	14
4.1 Attivazione e disattivazione della Power 24-3500.....	15
4.2 Collegamento della Power 24-3500 con i motori fuoribordo Cruise.....	16
4.3 Messa in servizio con altri utilizzatori elettrici – Batterie singole .....	16
4.4 Messa in servizio con altri utilizzatori elettrici - Più batterie e banchi batteria .	18
4.4.1 Avvertenze generali sul collegamento di batterie .....	18
4.4.2 Collegamento in parallelo.....	18
4.4.3 Collegamento in serie .....	19
4.4.4 Montaggio dell'interruttore ON/OFF con un banco batterie .....	21
5. Carica .....	22
5.1 Avvertenze generali.....	22
5.2 Collegamento del caricabatteria a una batteria .....	22
5.3 Processo di carica di batterie collegate in parallelo .....	23
5.4 Processo di carica di batterie collegate in serie.....	23
5.5 Processo di carica per grandi banchi batteria.....	24



6. Cura e stoccaggio .....	25
6.1 Pulizia .....	25
6.2 Stoccaggio .....	25
7. Manutenzione .....	26
7.1 Manutenzione da parte del cliente.....	26
7.2 Manutenzione da parte del servizio Torqeedo.....	26
8. Accessori .....	27
9. Messa fuori servizio/Smaltimento.....	27
10. Garanzia .....	28
10.1 Prestazioni di garanzia .....	28
10.2 Procedimento di garanzia.....	29
11. Dichiarazione di conformità CE .....	30
Centri di assistenza Torqeedo.....	64

## 1. Avvertenze importanti sull'uso e sulla sicurezza



### Pericolo

Questo simbolo segnala il pericolo di infortuni per Lei e per le altre persone.

Questo prodotto è progettato per un funzionamento sicuro e affidabile se impiegato come descritto nelle istruzioni per l'uso. Leggere attentamente le presenti istruzioni per l'uso, prima di mettere in funzione la batteria. La mancata osservanza delle presenti istruzioni può arrecare danni a cose e persone. Torqeedo non risponde di danni provocati da azioni in contrapposizione a quanto indicato nelle presenti istruzioni per l'uso.

Informazioni importanti per un funzionamento sicuro della batteria:

- Prima di ogni utilizzo, controllare lo stato e il funzionamento delle batterie.
- L'impiego della batteria deve essere affidato esclusivamente a persone adulte opportunamente istruite all'uso.
- Se per il collegamento di utilizzatori elettrici non si usano componenti originali o il kit di cavi Torqeedo, assicurarsi che la sezione dei cavi utilizzata sia sufficientemente dimensionata (pericolo di incendio).
- I kit di cavi Torqeedo sono sempre muniti di un interruttore principale e di una protezione elettrica adeguata. Se nell'impianto elettrico non si usa il kit di cavi Torqeedo, installare sempre un interruttore principale per la batteria che sia omologato per la corrente di inserimento e che disponga di una protezione elettrica.
- Sui contatti sono applicate tensioni di anche 60 V. Evitare di toccare i contatti con le mani.
- La Power 24-3500 presenta un livello di protezione IP 67 (contro l'infiltrazione di acqua in caso di immersione temporanea), tuttavia non deve essere esposta all'umidità in maniera continuata o stare in acqua. In questo modo si riducono i rischi di cortocircuito originati da involucri difettosi.
- Assicurarsi che la Power 24-3500 non possa scivolare o ribaltarsi. Installare la batteria solo in posizione orizzontale con le impugnature rivolte verso l'alto.
- Prima della messa in servizio iniziale caricare la batteria completamente, al fine di effettuare una calibratura dello stato di carica.
- Informazioni sul collegamento di più Power 24-3500 in un banco batterie:
  - Le batterie collegate in serie e in parallelo devono necessariamente avere lo stesso livello di carica. Collegare quindi tra di loro soltanto batterie dello stesso tipo (stessa capacità, stessa età, stesso produttore, stesso livello di carica) e caricare ogni singola batteria con il caricabatterie fino al suo caricamento completo, prima di procedere al collegamento. Differenze di carica tra batterie di uno stesso gruppo possono provocare lo sviluppo di elevatissime correnti di compensazione con conseguente sovraccarico di cavi, connettori, o della batteria stessa. In casi estremi potrebbero causare rischi di incendio e di lesioni.
  - Nelle batterie al litio si sviluppano correnti di cortocircuito estremamente più elevate rispetto alle batterie al piombo, in caso di collegamento errato. La Power 24-3500

dispone di una protezione interna contro correnti di compensazione di intensità elevata, tuttavia si consiglia espressamente di incaricare un tecnico specializzato per il collegamento di più batterie Power 24-3500.

- La durata di vita della batteria si prolunga notevolmente se essa non viene esposta più a lungo del necessario all'irraggiamento diretto del sole e alle alte temperature. Quando si desidera immagazzinare la batteria per un periodo prolungato, la batteria deve possedere un livello di carica del 20% – 40%. Controllare periodicamente che la tensione non scenda sotto i 21V, per evitare una situazione di scaricamento totale della batteria. Lo schema del cap. 6.2 offre un ausilio a definire gli intervalli di controllo.
- Non aprire l'involucro della batteria. Non sottoporre la batteria a sollecitazioni meccaniche. Qualora l'involucro della batteria subisse dei danneggiamenti:
  - Non utilizzare più la batteria e non tentare di ricaricarla. Sussiste infatti pericolo di incendio.
  - Evitare il contatto con la cute se dalla batteria danneggiata fuoriesce dell'elettrolito, e non aspirare i gas. In caso di contatto dell'elettrolito fuoriuscito dalla batteria con la cute o con gli occhi, risciacquare la parte interessata con abbondante acqua pulita. Consultare immediatamente un medico. Per informazioni sul corretto smaltimento della batteria danneggiata contattare un centro di assistenza Torqeedo.
- Durante i lavori alle batterie, evitare di indossare collane, bracciali o anelli metallici. Non appoggiare attrezzi sulle batterie, al fine di scongiurare il rischio di insorgenza di cortocircuiti. Utilizzare attrezzi isolati elettricamente.
- Caricare la batteria sempre su una base di appoggio resistente al fuoco sotto la supervisione di una persona adulta.
- Caricare la batteria solamente ad una temperatura ambiente compresa tra 0°C e 45°C.
- Non avvicinare la batteria al fuoco.
- Dal 2009 non è ammesso il trasporto sugli aerei passeggeri di batterie al litio di capacità >100 Wh. Poiché questa batteria supera questo valore di capacità, essa non può essere trasportata su aerei passeggeri come bagaglio a mano, né imbarcata nella stiva dell'aereo.
- La batteria è classificata come merce pericolosa di classe UN 9. La spedizione tramite un'impresa di trasporto deve essere effettuata nell'imballaggio originale. Il trasporto privato non è invece interessato da questa disposizione. Durante il trasporto in ambito privato, prestare attenzione a non danneggiare l'involucro della batteria.
- Si consiglia di conservare l'imballaggio originale per un'eventuale spedizione della batteria in un momento successivo.
- Il trasporto della batteria deve essere effettuato sempre solo con la batteria disattivata. La batteria può essere disattivata manualmente oppure si disattiva autonomamente 48 ore dopo la fine dell'utilizzo.
- In caso di stoccaggio prolungato, controllare periodicamente il livello i carica della batteria e, se necessario, ricaricarla.
- Oltre a queste informazioni selezionate, prestare attenzione a tutto quanto riportato nelle Istruzioni per l'uso.



## ATTENZIONE

Questo simbolo segnala il pericolo di danneggiamenti provocati dalla o alla batteria.

Di seguito viene riportata una selezione delle avvertenze più importanti sull'uso della Power 24-3500. Al fine di evitare danneggiamenti alla batteria, tenere in considerazione, oltre alle seguenti avvertenze, tutte le informazioni presenti in questo manuale d'uso.

- Non impiegare utilizzatori elettrici che assorbano più di 180 Ampere da una batteria (valore corrispondente a 4.660 Watt con tensione nominale). Con batterie collegate in parallelo si possono prelevare 180 Ampere da ogni batteria (da 2 batterie collegate in parallelo si possono quindi prelevare 360 Ampere ovvero 9.320 Watt). Un maggior assorbimento causerebbe l'attivazione della protezione elettronica. La batteria può essere riattivata dopo la rimozione del sovraccarico.
- In fase di collegamento di utilizzatori elettrici e caricabatteria, prestare attenzione alla loro corretta polarità.
- La durata di vita della batteria si prolunga notevolmente se essa non viene esposta più a lungo del necessario all'irraggiamento diretto del sole e alle alte temperature. Quando si desidera immagazzinare la batteria per un periodo prolungato, la batteria deve possedere un livello di carica del 20% – 40%. Controllare periodicamente che la tensione non scenda sotto i 21V, per evitare una situazione di scaricamento totale della batteria. Lo schema a pag. 24 offre un ausilio a definire gli intervalli di controllo.
- La temperatura ottimale di stoccaggio della batteria è compresa tra 5° e 15°C.

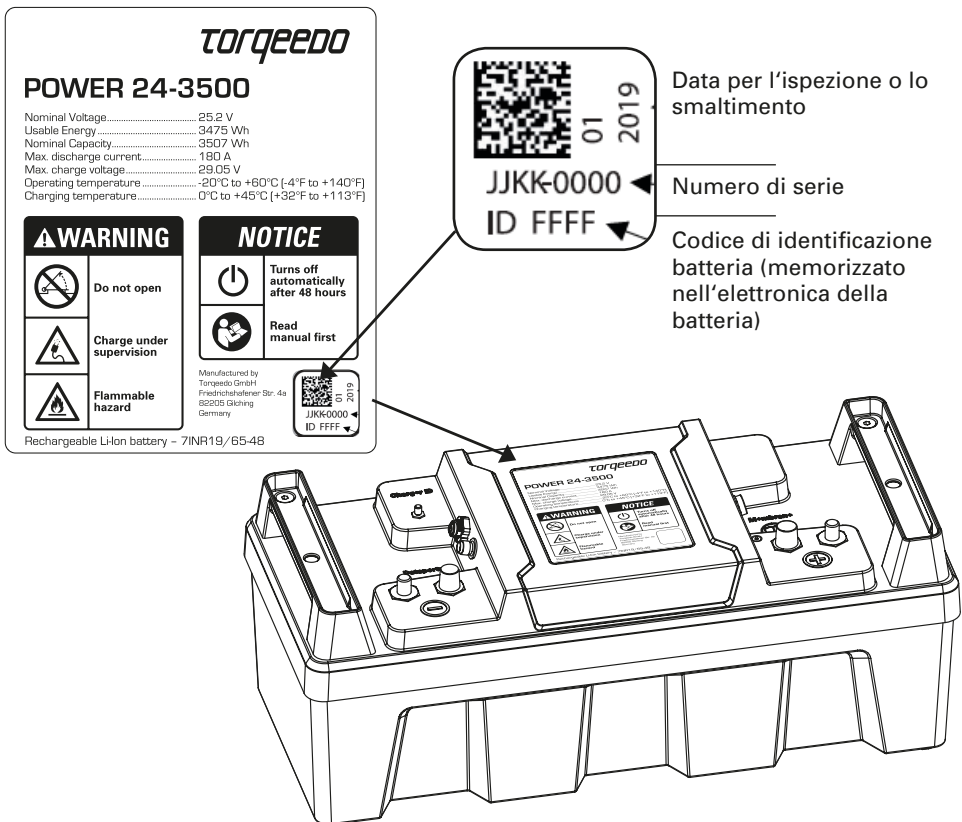
Di seguito viene riportata una selezione delle avvertenze più importanti sull'uso della Power 24-3500. Al fine di evitare danneggiamenti alla batteria, tenere in considerazione, oltre alle seguenti avvertenze, tutte le informazioni presenti in questo manuale d'uso.

- Non impiegare utilizzatori elettrici che assorbano più di 180 ampere da una batteria (valore corrispondente a 4.660 watt con tensione nominale). Con batterie collegate in parallelo si possono prelevare 180 ampere da ogni batteria (da 2 batterie collegate in parallelo si possono quindi prelevare 360 ampere ovvero 9.320 watt). Un maggior assorbimento causerebbe l'attivazione della protezione elettronica. La batteria può essere riattivata dopo la rimozione del sovraccarico.
- In fase di collegamento di utilizzatori elettrici e caricabatteria, prestare attenzione alla loro corretta polarità.
- La temperatura ottimale di stoccaggio della batteria è compresa tra 5° - 15°C.

## 2. Informazioni a norma di legge

### 2.1 Dati tecnici e di identificazione

La targhetta identificativa recante la denominazione completa del prodotto è posizionata sul punto indicato in figura.



## Dati tecnici

### Specifiche generali

Capacità	3.507 Wh	
Tensione nominale	25,2 V	
Tensione finale di carica	29,05 V	Modalità di protezione reversibile*
Tensione finale di scarica	21,0 V	Modalità di protezione reversibile*
Carica nominale	139,2 Ah	
Intensità massima corrente di scarica (A)	180 A	Funzione di sicurezza contro i cortocircuiti. Non utilizzare come batteria per l'avviamento
Potenza massima di scarica (W)	4.660 W	
Peso	25,3 kg	
Misure	577,5 x 218,5 x 253,5 mm	
Volume	32 l	
Composizione chimica	Li-NCA	

### Dati comparativi sulle prestazioni

Densità di energia (peso)	138 Wh/kg	
Densità di energia (volume)	110 Wh/l	
Densità di potenza (peso)	180 W/kg	
Densità di potenza (volume)	141 W/l	

### Dati sulla durata di vita

Durata di vita per cicli	800 cicli con livello di scaricamento del 100% a 25°C	Perdita di capacità risultante pari a ca. 25%
Perdita di capacità nel tempo per anno	Ca. 4% a temperatura ambiente di 25°C	In funzione del tipo di uso e della temperatura ambiente

### Informazioni sull'uso

Temperatura di esercizio delle celle	da -20 °C a +65 °C	
Temperatura delle celle in fase di carica	da 0 °C a +50 °C	
Temperatura di stoccaggio	da -30 °C a +55 °C	
Durata di stoccaggio tipica ad un livello di carica del 50%	1 anno	(batteria disattivata)
Numero massimo di collegamenti	2S8P oppure 1S16P	Configurazioni di maggiore entità solo previa consulenza con Torqeedo
Indice massimo di carica rapida	100 A	Durata di carica < 1,2 ore
Classe di protezione	IP 67	resistente all'acqua, può essere immersa ad una profondità di un metro per 30 minuti senza subire danneggiamenti

Italiano

Español

<b>Struttura della batteria</b>		
Numero di celle	336	
Involucro celle	Cilindro di acciaio, celle di sicurezza	
Capacità di ogni cella	2,875 Ah	
Carica nominale di ogni cella	3,6 V	
Collegamento tra celle	7s48p	
<b>Sistema di gestione della batteria e misure di sicurezza</b>		
Interruttore ON/OFF	Si	Tramite i motori Cruise o l'interruttore ON/OFF
Funzione di bilanciamento tra celle	Si	Aumenta la durata di vita della batteria
Protezione contro cortocircuiti e sovracorrenti	Si	Meccanismo di disattivazione a 4 stadi contro cortocircuiti e sovracorrenti
Protezione contro lo scaricamento totale	Si	Disattivazione a < 18,9 V Protezione della carica a < 16,0 V
Protezione contro la ricarica errata	Si	3 livelli di protezione contro il caricamento eccessivo
Protezione contro l'inversione di polarità	Si	
Sorveglianza della tensione delle singole celle	Si	
Dispositivo di interruzione del circuito (CID) in ogni cella	Si	
Valvola di sicurezza in ogni cella	Si	
Fusibile autoripristinante Poly-switch in ogni cella	Si	
Controllo della temperatura della cella	Si	
Controllo della temperatura dell'elettronica della batteria	Si	
Disinserimento automatico della batteria in caso di immersione	Si	
<b>Sistema di informazione</b>		
Interfaccia	RS485	
Identificazione elettronica della batteria	Si	Importante per il collegamento di più batterie in banchi batteria
Registrazione dei dati	Si	Importante per i servizi di garanzia



\* Modalità di protezione reversibile: alcune funzioni sono protette in modalità reversibile come indicato. La batteria si disattiva automaticamente quando si superano i limiti indicati. Non si tratta in tal caso di un'anomalia. La batteria può essere riattivata non appena le condizioni di esercizio rientrano nei limiti prescritti. La batteria funziona quindi normalmente.

Italiano

Español



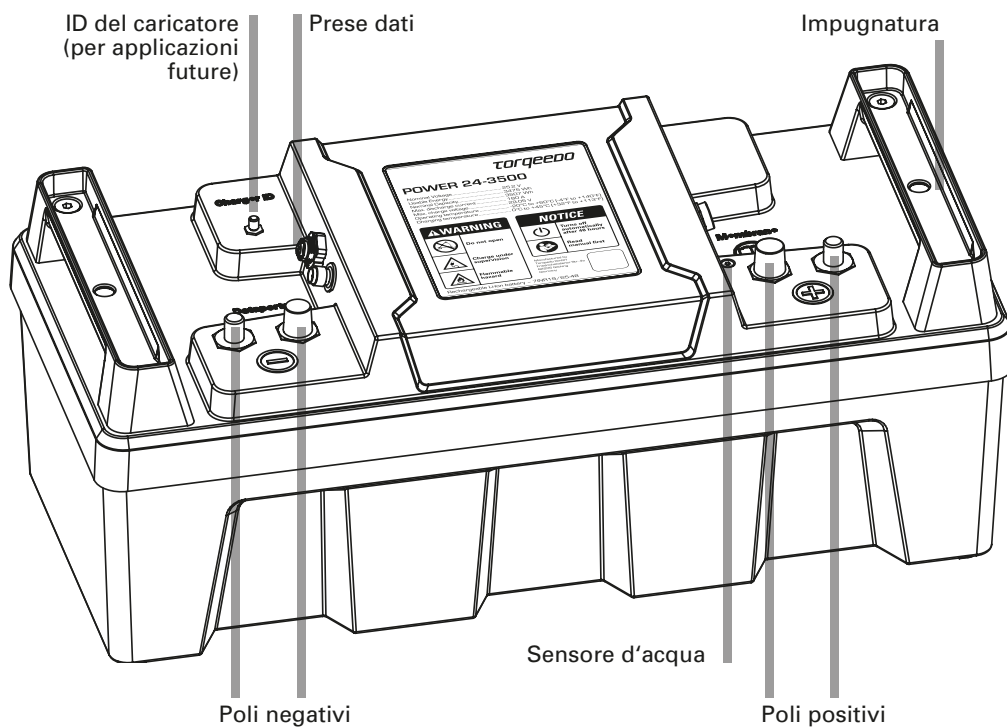
### 3. Equipaggiamento ed elementi di comando

#### 3.1 Fornitura

La fornitura completa della batteria Power 24-3500 comprende i seguenti componenti:

- Batteria
- Dadi M12
- Cavo dei dati
- Tagliando di garanzia
- Istruzioni d'uso
- Imballaggio

#### 3.2 Panoramica elementi di comando e componenti

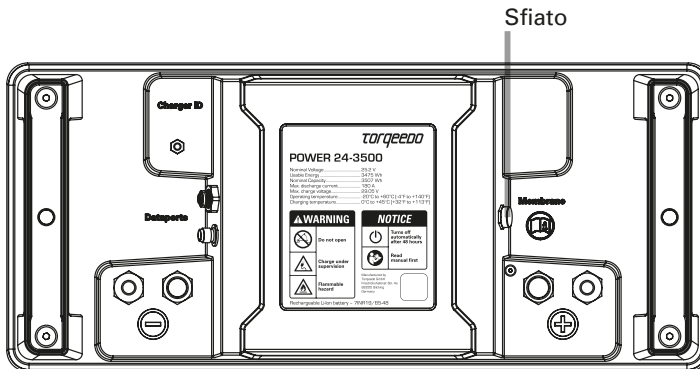


## Poli positivi e negativi

I poli positivi e negativi sono disponibili nella configurazione a morsetto e a vite. Sono connessi reciprocamente in modo diretto e svolgono la medesima funzione.

## Sfiato

Lo sfiato impedisce automaticamente l'insorgere di sovrappressione all'interno dell'involucro della batteria sigillato ermeticamente. È dotato di una membrana idrorepellente.



- Prestare attenzione a non danneggiare lo sfiato durante le operazioni di movimentazione e di pulizia della batteria.
- Lo sfiato non deve essere coperto.
- In caso di danneggiamento, contattare immediatamente il servizio assistenza di Torqeedo.

Italiano

## 4. Messa in servizio



- Sui contatti sono applicate tensioni di anche 60 V. Evitare di toccare i contatti con le mani.
- Assicurarsi che la Power 24-3500 non possa scivolare o ribaltarsi. Installare la batteria solo in posizione orizzontale con le impugnature rivolte verso l'alto.
- Durante i lavori alle batterie, evitare di indossare collane, bracciali o anelli metallici. Non appoggiare attrezzi sulle batterie, al fine di scongiurare il rischio di insorgenza di cortocircuiti. Utilizzare attrezzi isolati elettricamente.
- Prima della messa in servizio iniziale caricare la batteria completamente, al fine di effettuare una calibrazione dello stato di carica.

Español

## 4.1 Attivazione e disattivazione della Power 24-3500

### Attivazione

**Uso con fuoribordo Cruise:** per inserire la batteria, premere brevemente il tasto ON/OFF sul display dell'acceleratore o della barra di comando.

**Uso con altri utilizzatori elettrici:** è necessario un interruttore ON/OFF per la Power 24-3500. Per effettuare l'**attivazione** tenere premuto il pulsante fino a quando il LED circolare rosso sul pulsante non si illumina per alcuni secondi a confermare l'avvenuta attivazione della batteria.

Il processo di attivazioni può richiedere anche 2 secondi. Si tratta di una precauzione atta a scongiurare attivazioni accidentali.

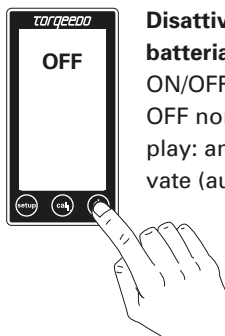
### Disattivazione

La Power 24-3500 si disattiva autonomamente 48 ore dopo l'utilizzo (carica o scarica). In tal modo si minimizzano i rischi di autoscarica e di un dannoso scaricamento totale della batteria.

### Disattivazione manuale con l'uso con motori Cruise



**Disattivazione del solo motore:** premere brevemente il tasto ON/OFF fino a quando il display si spegne: il motore è disattivo, ma la batteria (una o più) è ancora attiva.



**Disattivazione del motore e della batteria:** tenere premuto il pulsante ON/OFF fino a quando il simbolo OFF non viene visualizzato sul display: anche le batterie sono disattivate (autoscarica minimizzata).

### Disattivazione della batteria con interruttore ON/OFF

Per effettuare il disinserimento tenere premuto il pulsante per almeno 5 secondi. Una breve attivazione del LED circolare conferma l'avvenuto disinserimento della batteria.

## 4.2 Collegamento della Power 24-3500 con i motori fuoribordo Cruise

Seguire a tale scopo le istruzioni riportate nel manuale del motore Cruise. Le istruzioni aggiornate (Cruise 2.0 R/T, Cruise 4.0 R/T) possono essere scaricate dal nostro sito [www.torqeedo.com](http://www.torqeedo.com) alla voce Downloads.

## 4.3 Messa in servizio con altri utilizzatori elettrici – Batterie singole



- Se per il collegamento di utilizzatori elettrici non si usano componenti originali o il kit di cavi Torqeedo, assicurarsi che la sezione dei cavi utilizzata sia sufficientemente grande (pericolo di incendio).
- I kit di cavi Torqeedo sono sempre muniti di un interruttore principale e di una protezione elettrica adeguata. Se nell'impianto elettrico non si usa il kit di cavi Torqeedo, installare sempre un interruttore principale per la batteria che sia omologato per la corrente di inserimento e che disponga di una protezione elettrica.
- Pulire tutti i contatti prima di effettuare i collegamenti.
- Durante la fase di installazione, tutti gli utilizzatori elettrici devono essere spenti. Ciò vale anche per i caricabatteria, qualora essi fossero già collegati.
- Quando si collegano utilizzatori elettrici alla Power 24-3500 assicurarsi che vengano utilizzati capicorda di contatto idonei.
- Assicurarsi che tutti i collegamenti siano saldi e serrati correttamente.
- In fase di collegamento di utilizzatori elettrici e caricabatteria, prestare attenzione alla corretta polarità. Nei kit di cavi Torqeedo (e nella maggior parte dei kit di cavi in commercio) il cavo positivo è rosso, mentre il cavo negativo è nero. La configurazione dei poli della batteria (positivo e negativo) è contrassegnata sulla batteria stessa.
- Collegare prima il polo positivo, quindi il polo negativo.
- Assicurarsi che la Power 24-3500 non possa scivolare o ribaltarsi. Installare la batteria solo in posizione orizzontale con le impugnature rivolte verso l'alto.
- Non appoggiare nulla sulla batteria.

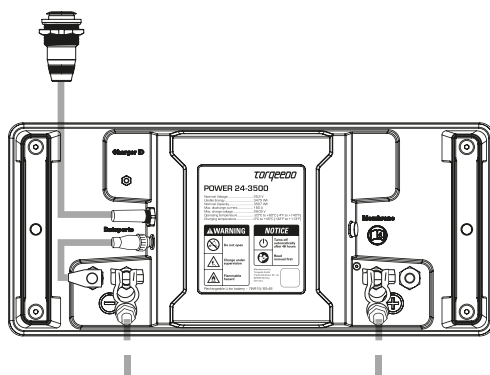
Italiano

Español

### Interruttore ON/OFF

Se la Power 24-3500 non è utilizzata con un motore fuoribordo Cruise, per attivare e disattivare la batteria è necessario installare un interruttore ON/OFF. Esso è disponibile come accessorio (art. n. 2304-00).

L'interruttore ON/OFF è costituito dall'interruttore vero e proprio e da un ponticello a massa, e va installato come illustrato di seguito.

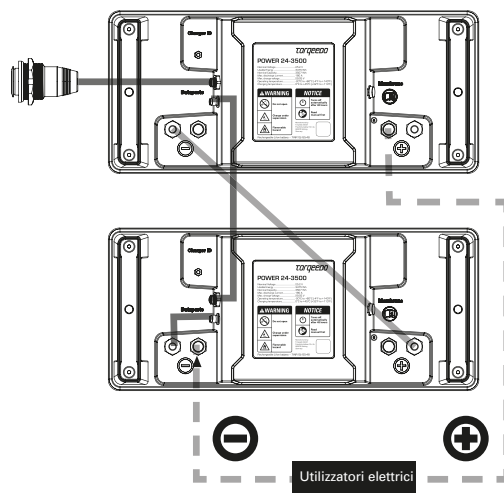
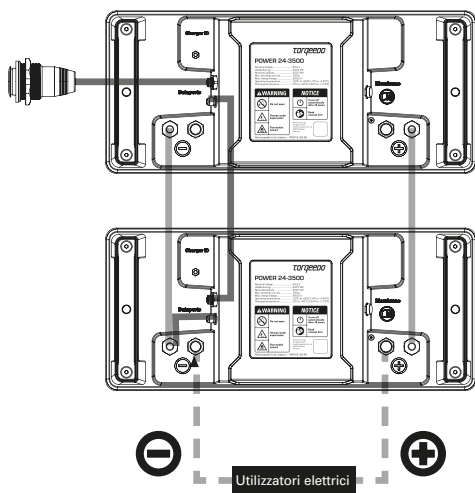


Informazioni più dettagliate sull'installazione sono reperibili nelle Istruzioni d'uso dell'interruttore ON/OFF, allegate alla fornitura dell'interruttore e consultabili anche sul sito [www.torqeedo.com/downloads/bedienungsanleitungen](http://www.torqeedo.com/downloads/bedienungsanleitungen).

Su di un banco costituito da due o più batterie Power 24-3500, il ponticello per polo negativo deve essere collegato sempre a quella batteria su cui è collegato il cavo negativo del motore fuoribordo.

Collegamento in parallelo

Collegamento in serie



— Cavo dati  
 — Cavo elettrico

Italiano

Español

## 4.4 Messa in servizio con altri utilizzatori elettrici - Più batterie e banchi batteria

### 4.4.1 Avvertenze generali sul collegamento di batterie



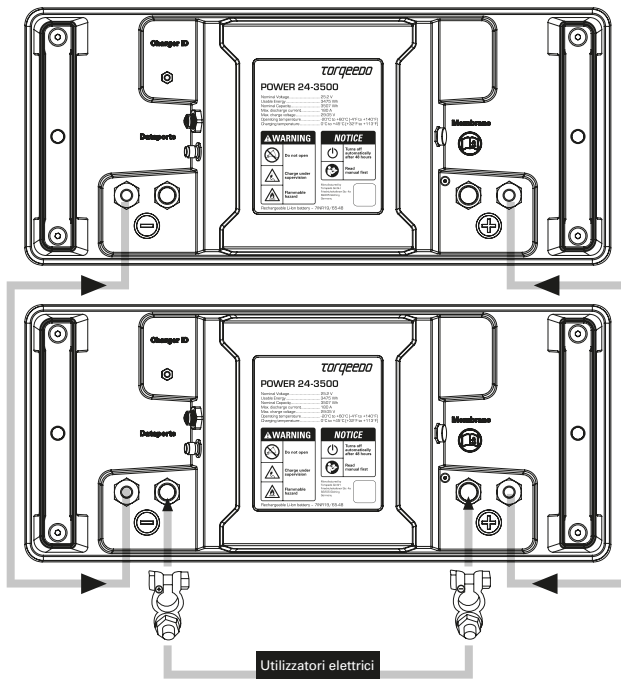
- Prestare attenzione alle avvertenze di sicurezza inerenti all'installazione di batterie singole (cap. 4.2).
- Le batterie collegate in serie e in parallelo devono necessariamente avere lo stesso livello di carica. Collegare quindi tra di loro soltanto batterie dello stesso tipo (stessa capacità, stessa età, stesso produttore, stesso livello di carica) e caricare ogni singola batteria con il caricabatterie fino al suo caricamento completo, prima di procedere al collegamento. Differenze di carica tra batterie di uno stesso gruppo possono provocare lo sviluppo di elevatissime correnti di compensazione con conseguente sovraccarico di cavi, connettori, o della batteria stessa. In casi estremi potrebbero causare rischi di incendio e di lesioni.

### 4.4.2 Collegamento in parallelo

Il collegamento in parallelo della Power 24-3500 avviene, come di consueto, collegando tra loro i poli positivi e i poli negativi delle batterie. Nella figura seguente è illustrato il collegamento in parallelo di una coppia di batterie (configurazione 1S2P). Allo stesso modo è possibile collegare in parallelo più batterie.

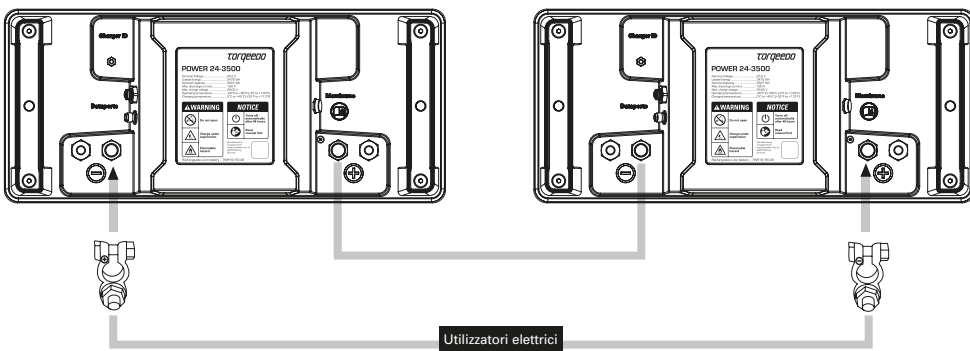


- Non è ammesso collegare in parallelo più di 16 batterie.



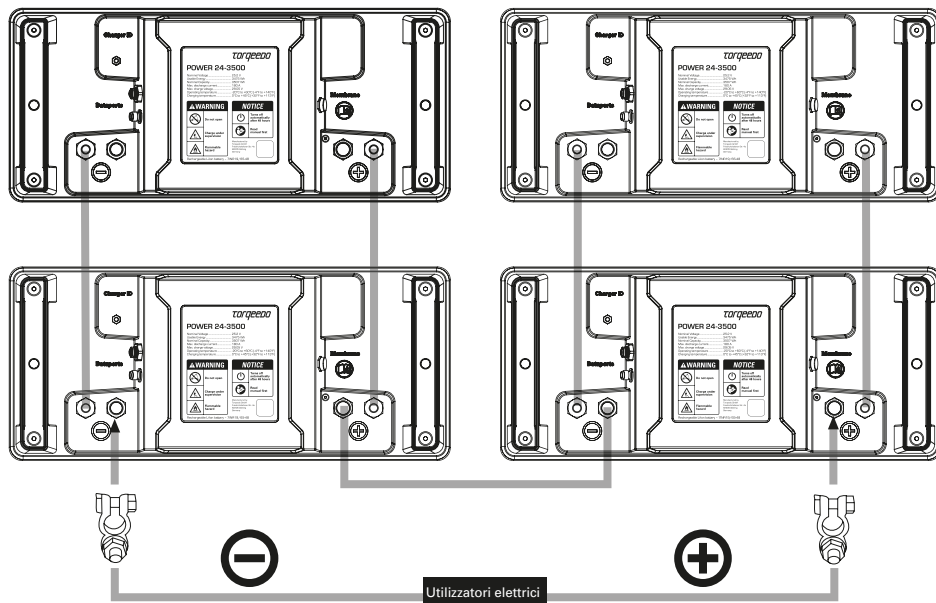
#### 4.4.3 Collegamento in serie

Il collegamento in serie di 2 batterie Power 24-3500 avviene, come di consueto, collegando tra loro il polo positivo di una batteria con il polo negativo della batteria seguente. L'utilizzatore elettrico verrà quindi collegato al polo positivo di una batteria e al polo negativo della seconda batteria. Nella figura seguente è illustrato il collegamento in serie di due batterie (configurazione 2S1P).



Italiano  
Español

Per aumentare la capacità del gruppo di alimentazione, è possibile collegare in parallelo più coppie di batterie Power 24-3500, collegate a loro volta in serie. Nella figura seguente è illustrato il collegamento in parallelo di una coppia di batterie collegate in serie con un'altra coppia di batterie anch'esse collegate in serie (configurazione 2S2P). Allo stesso modo è possibile collegare in parallelo 8 coppie di batterie collegate in serie.



- Non è ammesso collegare reciprocamente in serie più di 2 batterie.
- È possibile collegare in parallelo al massimo 8 coppie di batterie collegate in serie.

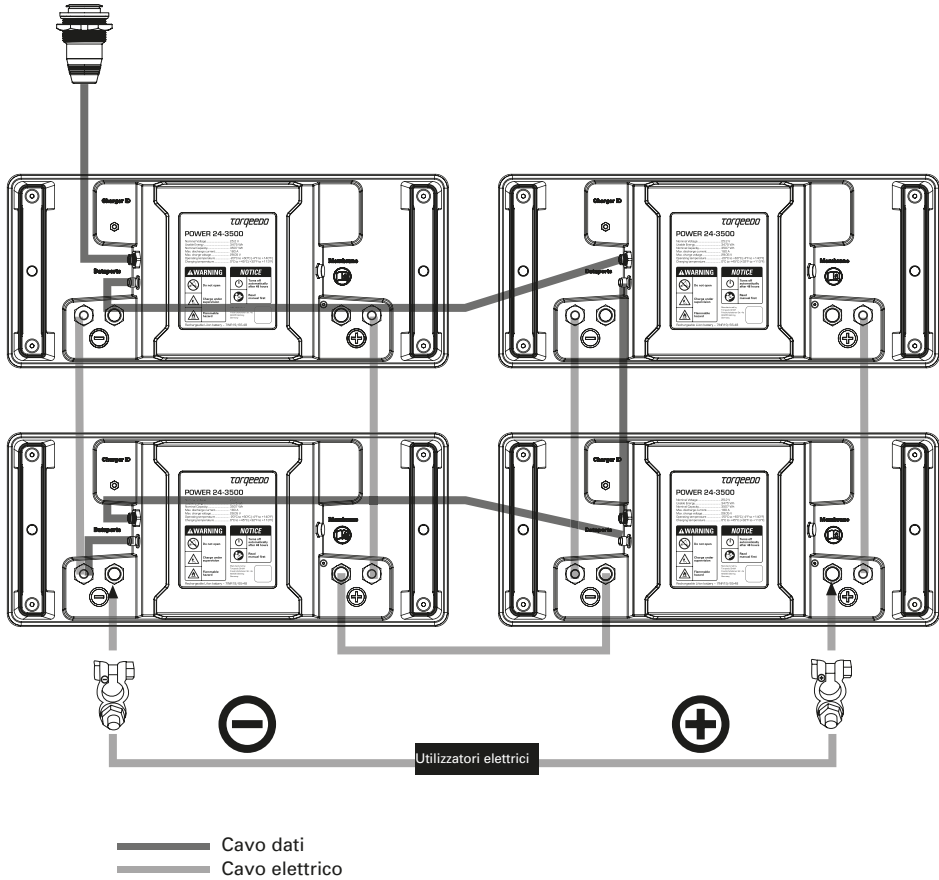
Italiano

Español



#### 4.4.4 Montaggio dell'interruttore ON/OFF con un banco batterie

Quando si utilizzano più batterie in un banco, montare l'interruttore ON/OFF come raffigurato di seguito.



## 5. Carica

### 5.1 Avvertenze generali



- Utilizzare solo caricabatterie approvati da Torqeedo. Non utilizzare altri caricabatterie, in particolare nessun caricabatteria per batterie al piombo-gel o AGM.
- Caricare la batteria sempre su una base di appoggio resistente al fuoco sotto la supervisione di una persona adulta.
- Caricare la batteria solamente ad una temperatura ambiente compresa tra 0°C e 45°C.
- Durante il processo di carica, evitare che la batteria e il caricabatteria entrino in contatto con l'acqua.
- Prestare attenzione alle istruzioni d'uso del caricabatterie.
- Per collegare la Power 24-3500 con un caricabatterie solare è indispensabile utilizzare solo regolatori di carica di Torqeedo o esplicitamente autorizzati da Torqeedo.
- Non collegare generatori direttamente alla Power 24-3500. Per caricare la Power 24-3500 da un generatore utilizzare invece un caricabatterie Torqeedo.



- Se non è più possibile ricaricare una batteria completamente scarica, spedire la batteria e il caricabatterie ad un centro assistenza Torqeedo per un controllo (gli indirizzi sono riportati sulla pagina posteriore di questo manuale).

Italiano

Español

### 5.2 Collegamento del caricabatteria a una Power 24-3500

Collegare i capicorda ad anello del cavo rosso con il polo positivo, e i capicorda ad anello del cavo nero con il polo negativo.

Solo dopo questa operazione innestare la spina del caricabatterie in una presa di corrente.

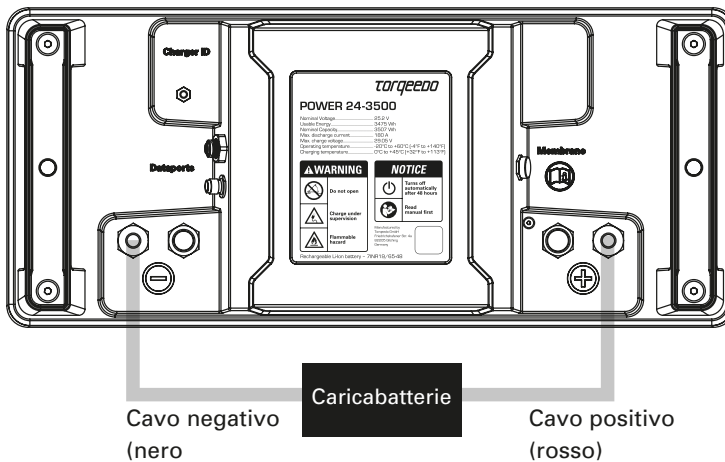
**Se non è ancora avvenuto, attivare adesso la batteria.**

Il processo di carica si avvia automaticamente e termina automaticamente non appena la batteria ha raggiunto il livello di piena carica.



- Durante la fase di installazione, tutti gli utilizzatori elettrici devono essere spenti.
- I due capicorda ad anello non devono toccarsi.
- Prestare attenzione alla corretta polarità del collegamento.
- Allacciare il caricabatterie alla rete solo dopo averlo prima collegato alla batteria.
- Prestare attenzione alle istruzioni d'uso del caricabatterie.

In caso di eccessivo riscaldamento della batteria o del caricabatterie (ad es. causato dall'irraggiamento solare) il processo di ricarica può durare più a lungo.

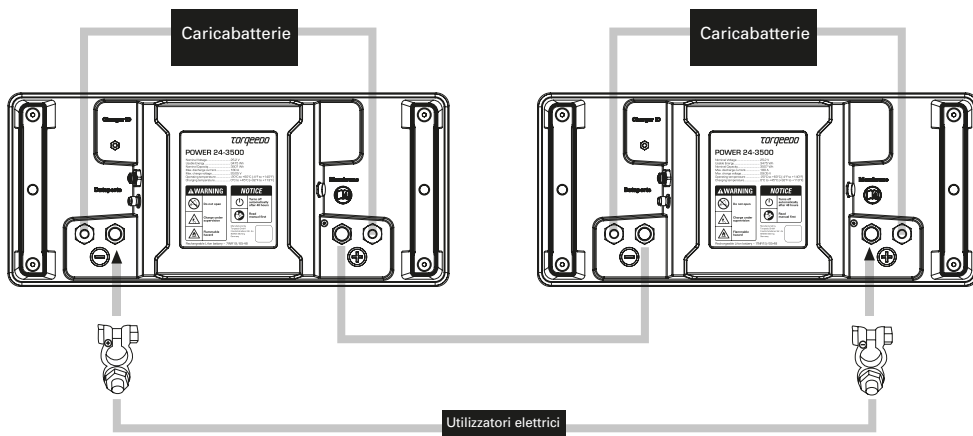


### 5.3 Processo di carica di batterie collegate in parallelo

Torqeedo consiglia di utilizzare un caricabatterie per ogni batteria. È tuttavia possibile utilizzare un unico caricabatterie per caricare al massimo due batterie collegate in parallelo. La durata della carica si prolunga del doppio.

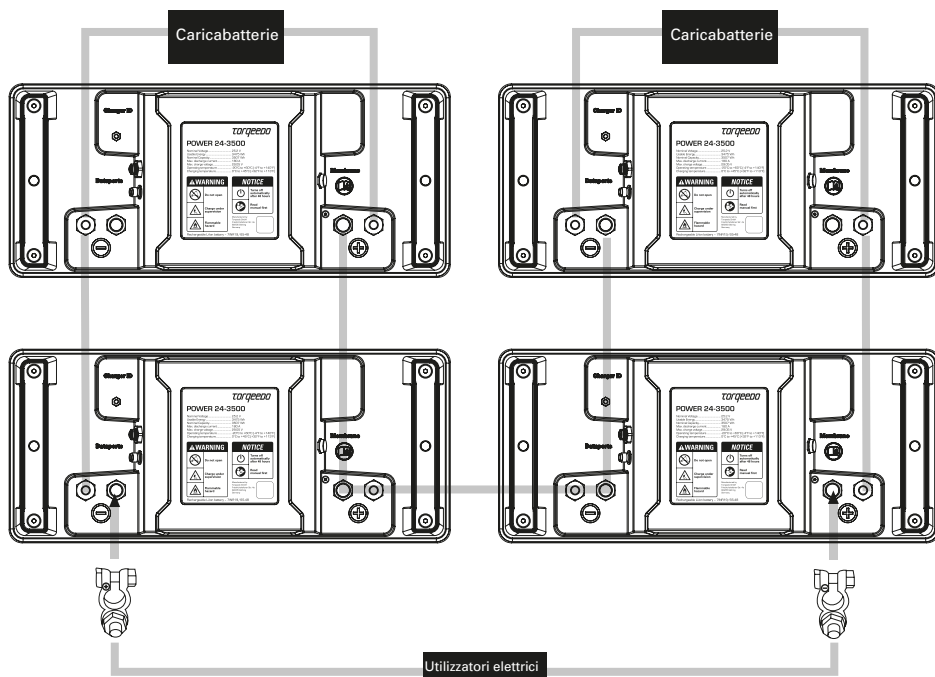
### 5.4 Processo di carica di batterie collegate in serie

Le batterie collegate in serie devono essere caricate ognuna con un proprio caricabatterie.



### 5.5 Processo di carica per grandi banchi batteria

Anche in questo caso Torqeedo consiglia di utilizzare un caricabatterie per ogni batteria. È tuttavia possibile utilizzare un unico caricabatterie per caricare al massimo due batterie collegate in parallelo. La durata della carica si prolunga del doppio.



Italiano

Español

Esempio: carica di un banco batterie nella configurazione 2S2P mediante due caricabatterie.

## 6. Cura e stoccaggio

### 6.1 Pulizia

La pulizia della batteria può essere effettuata con un comune detergente idoneo per le superfici di plastica. Per la cura dei morsetti dei poli e dei collegamenti a vite utilizzare olio per contatti.

### 6.2 Stoccaggio



- Separare tutti gli utilizzatori elettrici dalla batteria
- Quando si desidera immagazzinare la batteria per un periodo di tempo prolungato, la batteria deve possedere un livello di carica del 20–40%. Di regola una batteria disattivata avente un livello di carica dal 40% può essere immagazzinata per 6 mesi senza subire danni. In ogni caso, controllare periodicamente che la tensione non scenda sotto i 21 V, per evitare una situazione di scaricamento totale della batteria. Anche se la batteria è protetta contro lo scaricamento totale, essa perde di carica durante il periodo di inattività. Al di sotto dei 14V la batteria subisce dei danni irreparabili e non può essere più ricaricata. La perdita di tensione di una batteria dipende alquanto dalla temperatura di stoccaggio e dallo stato di funzionamento.
- La temperatura ottimale di stoccaggio è compresa tra 5° - 15°C.
- Prestare attenzione a non danneggiare lo sfiato durante le operazioni di movimentazione e di pulizia della batteria.
- Tenere la batteria pulita. Una forte presenza di sporco può causare l'attivazione ingiustificata del sensore di rilevamento d'acqua. In tale evenienza, riattivare la batteria intervenendo sull'interruttore ON/OFF (integrato nei motori fuoribordo Cruise R/T o disponibile come accessorio per l'esercizio senza il motore Cruise).
- Disattivare la batteria non appena essa non viene più usata, al fine di ottenere un decisivo rallentamento del processo di autoscarica. Tale operazione è importante specialmente in caso di stoccaggio prolungato.
- In caso di stoccaggio prolungato, controllare periodicamente il livello i carica della batteria e, se necessario, ricaricarla.



- Se non è più possibile ricaricare una batteria completamente scarica, spedire la batteria e il caricabatterie ad un centro assistenza Torqeedo per un controllo (gli indirizzi sono riportati sulla pagina posteriore di questo manuale).

## 7. Manutenzione

### 7.1 Manutenzione da parte del cliente

Applicare spray protettivo per contatti sui contatti elettrici, possibilmente dopo ogni escursione o almeno ogni 6 mesi.

Il sensore di rilevamento d'acqua deve essere libero da grasso, olio e sporcizia.

Applicare dell'olio per contatti idoneo sui contatti del bus una volta all'anno.

### 7.2 Manutenzione da parte del servizio Torqeedo

La tenuta ermetica della batteria, lo stato delle celle, la sicurezza del sistema e la memoria guasti devono essere sottoposte a controllo ogni 8 anni da parte di un centro assistenza Torqeedo, indipendentemente dall'intensità di utilizzo della batteria. (gli indirizzi sono riportati sulla pagina posteriore di questo manuale).

## 8. Accessori

N. articolo	Prodotto	Descrizione
2206-20	<b>Caricabatterie 350 W per la Power 24-3500</b>	Corrente di carica 10 A, carica la Power 24-3500 da 0 a 100% in massimo 11 ore, IP65
2304-00	<b>Interruttore ON/OFF per la Power 24-3500</b>	Interruttore per attivare e disattivare la Power 26-104, IP 67, con LED indicante lo stato/ON/OFF. L'interruttore ON/OFF è indispensabile quando la Power 24-3500 è utilizzata senza il fuoribordo Cruise R/T
2207-00	<b>Regolatore di carica solare per la Power 24-3500</b>	Regolatore di carica solare predisposto per la Power 24-3500. Consente una ricarica sicura della Power 24-3500 da una sorgente fotovoltaica (pannelli fotovoltaici non compresi nella fornitura). Il modulo MPPT integrato ottimizza il ricavo energetico dai pannelli fotovoltaici, rendimento molto elevato. Potenza di uscita max 232 W (8 A, 29,05 V)
2210-00	<b>Caricabatterie rapido 1700W per la Power 24-3500</b>	Corrente di carica 60 A, carica la Power 24-3500 da 0 a 100% in < 2 ore, IP65

## 9. Messa fuori servizio / Smaltimento

La batteria Power 24-3500 reca il contrassegno definito dalla direttiva CE 2002/96. Questa direttiva definisce le modalità di smaltimento di apparecchiature elettriche ed elettroniche per la salvaguardia sostenibile dell'ambiente.

In conformità alle norme regionali vigenti la batteria può essere consegnata ad un centro di raccolta. Il centro di raccolta provvederà al suo corretto smaltimento.



Non utilizzare la batteria dopo la data di ispezione stampigliata senza averla prima sottoposta a un controllo da parte di un centro assistenza Torqeedo.

Italiano

Español

## 10. Garanzia

### 10.1 Prestazioni della garanzia

La Torqeedo GmbH, Friedrichshafener Straße 4a in 82205 Gilching, Germania garantisce all'acquirente finale del fuoribordo Torqeedo che il prodotto è privo di vizi di materiale e di lavorazione per il periodo di copertura di seguito definito. La Torqeedo esonera l'acquirente finale dai costi causati dall'eliminazione di un vizio di materiale o di lavorazione. Tale esonero non vale per tutti i costi collaterali sopravvenuti in un caso di garanzia, né per altri svantaggi economici di altro genere (p. es. i costi di traino, di telecomunicazione, di vitto, di alloggio, costi per mancato utilizzo, per perdita di tempo, ecc.).

La garanzia scade dopo due anni dal giorno della presa in consegna del prodotto da parte dell'acquirente finale. La garanzia di due anni non include i prodotti utilizzati - anche provvisoriamente - per scopi commerciali o da enti pubblici. In tal caso vale la garanzia prevista dalla legge. Il diritto di garanzia decade dopo sei mesi dalla scoperta del vizio.

Torqeedo si riserva il diritto di decidere se riparare le parti difettose o sostituirle. I distributori e i commercianti che eseguono lavori di riparazione sui motori Torqeedo non dispongono di nessuna delega per formulare dichiarazioni vincolanti dal punto di vista legale a nome di Torqeedo.

Sono esclusi dalla garanzia i componenti soggetti a usura e gli interventi di ordinaria manutenzione.

Torqeedo può legittimamente non rispondere a rivendicazioni di garanzia quando:

- la garanzia non è stata inoltrata correttamente (in particolare tramite il contatto prima della spedizione del prodotto oggetto di reclamo, il recapito del tagliando di garanzia debitamente compilato e della ricevuta di acquisto, cfr. il procedimento di garanzia),
- il prodotto non è stato usato come da prescrizioni,
- non sono state osservate le avvertenze sulla sicurezza, sull'uso e sulla manutenzione presenti nelle istruzioni per l'uso,
- il prodotto è stato modificato o equipaggiato con parti o con accessori non espressamente autorizzati o consigliati da Torqeedo,
- le manutenzioni o le riparazioni precedenti non sono state eseguite da aziende autorizzate da Torqeedo, o non sono stati utilizzati pezzi di ricambio originali, salvo la controprova del cliente finale che il legittimo motivo di rigetto di prestazioni in garanzia non abbia favorito lo sviluppo del difetto.

Oltre ai diritti derivanti da questa garanzia, l'acquirente finale gode dei diritti di garanzia, come definiti dalla legge, provenienti dal suo contratto di acquisto con il singolo commerciante e che non subiscono restrizioni tramite la presente garanzia.



## 10.2 Procedimento di garanzia

L'osservanza del procedimento di garanzia di seguito descritto è requisito necessario per usufruire del diritto di garanzia.

Prima di inviare alla Torqeedo i prodotti oggetto di reclamo è indispensabile contattare il servizio assistenza clienti della Torqeedo per accordare la spedizione. Il contatto può avvenire per e-mail, per telefono o per via postale. Gli indirizzi da contattare sono riportati sul retro di queste istruzioni per l'uso. **Prodotti inviati senza previo accordo verranno respinti. Confidiamo nella vostra comprensione.**

Per uno svolgimento sbrigativo della procedura di garanzia, si prega di attenersi alle informazioni riportate di seguito:

- Nel quadro degli accordi con il nostro servizio di assistenza, riceverete prima della spedizione del prodotto un numero di autorizzazione alla spedizione RMA. **Annotare il numero RMA sull'imballaggio in maniera visibile.**
- **Allegare al prodotto da rispedire il tagliando di garanzia compilato in tutte le sue parti.** Il tagliando è inserito nel presente manuale. Il tagliando deve riportare i dati di contatto, le informazioni sul prodotto oggetto di reclamo, il numero di serie e una breve descrizione del problema manifestatosi.
- **Alla spedizione deve essere accluso anche il certificato di acquisto, come ad es. lo scontrino, la fattura o la ricevuta.** Sul certificato di acquisto devono essere indicati l'acquisto del prodotto e la data di acquisto.

Si consiglia di conservare l'imballaggio originale Torqeedo per un'eventuale spedizione del motore al centro di assistenza. Se non si dovesse più disporre dell'imballaggio originale, sceglierne uno adatto ad una spedizione senza danneggiamenti. I danni da trasporto non sono coperti dalla garanzia.

Siamo a disposizione per qualsiasi domanda sul procedimento di garanzia all'indirizzo riportato sul retro.

## 11. Dichiarazione di conformità CE

Per il prodotto designato qui di seguito

**2106-00 – Power 24-3500**

si dichiara con la presente che è conforme ai requisiti fondamentali stabiliti dalle seguenti norme di armonizzazione:

- DIRETTIVA 2014/30/UE DEL PARLAMENTO EUROPEO E DEL CONSIGLIO del 26 febbraio 2014 in materia di armonizzazione delle legislazioni degli Stati membri concernenti la compatibilità elettromagnetica

Norme armonizzate applicate:

- EN 61000-6-2:2005 - Compatibilità elettromagnetica (EMC) – Parte 6-2: Norme generiche – Immunità per gli ambienti industriali (IEC 61000-6-2:2005)
- EN 61000-6-3:2007 + A1:2011 - Compatibilità elettromagnetica (EMC) - Parte 6-3: Norme generiche – Emissioni per gli ambienti residenziali, commerciali e dell'industria leggera (IEC 61000-6-3:2006 + A1:2010)

Questa dichiarazione viene emessa con la responsabilità per il costruttore

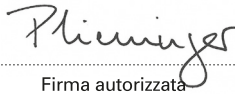
Nome: Torqeedo GmbH  
Indirizzo: Friedrichshafener Straße 4a,  
82205 Gilching, Germany

da parte di

Cognome, nome: Dr. Plieninger, Ralf  
Posizione nell'azienda del costruttore: Amministratore

Gilching, 03.01.2019

Luogo/Data

  
Firma autorizzata

Documento: 203-00021  
Mese.anno: 01.2019  
N° rev. 1.0

Italiano

Español

## TAGLIANDO DI GARANZIA

Gentile Cliente,

la Sua piena soddisfazione con il nostro prodotto è per noi di massima importanza. Qualora il prodotto manifestasse un difetto nonostante l'elevatissima accuratezza da noi riposta in fase di produzione e di controllo, desideriamo esserLe d'aiuto con rapidità e senza ostacoli burocratici.

Al fine di esaminare le Sue richieste di garanzia e di sbrigare il processo senza intoppi abbiamo bisogno della Sua cooperazione e, a tale proposito, La preghiamo di:

- Compilare il tagliando di garanzia in tutte le sue parti.
- Allegare una copia del certificato di acquisto (scontrino, fattura, ricevuta).
- Ricercare il punto di assistenza Torqeedo più vicino. Sul sito [www.torqeedo.com/service-center/servicestandorte](http://www.torqeedo.com/service-center/servicestandorte) è disponibile un elenco con i relativi indirizzi L'invio del prodotto al centro di assistenza Torqeedo di Gilching necessita indispensabilmente di un numero di pratica che può essere richiesto per telefono o per e-mail. Le spedizioni effettuate senza corrispondente numero di pratica non saranno accettate! Se si desidera inviare il prodotto ad un altro centro di assistenza è necessario concordare anticipatamente la procedura con il centro di assistenza in questione prima di effettuare l'invio.
- Imballare il prodotto in maniera adeguata e sicura.
- Nel caso si inviino batterie, si consideri che le batterie rientrano nella categoria di merci pericolose della classe UN 9. La spedizione tramite un'impresa di trasporto deve essere effettuata nell'imballaggio originale in conformità con le norme per il trasporto di merci pericolose!
- Tenere in considerazione le condizioni di garanzia riportate nelle istruzioni per l'uso del prodotto.

### Dati personali

Nome	Nome
Via	Nazione
Telefono	CAP, Località
e-mail	N. di cellulare
N. cliente, se disponibile	

### Dati del reclamo

Denominazione precisa del prodotto	N. di serie
Data di acquisto	Ore di funzionamento (ca.)
Rivenditore presso cui è stato acquistato il prodotto	Indirizzo del rivenditore (CAP, Località, Nazione)
Descrizione esauriente del problema (inclusi messaggi di errore, situazione in cui si manifesta l'anomalia ecc.)	
Numero della pratica (indispensabile per le spedizioni al centro assistenza Torqeedo di Gilching, senza il quale la spedizione non verrà accettata)	

Il Servizio Assistenza Torqeedo La ringrazia per la Sua gentile cooperazione.  
 Servizio assistenza clienti Torqeedo di Gilching: [service@torqeedo.com](mailto:service@torqeedo.com) T +49 - 8153 - 92 15 - 126 F +49 - 8153 - 92 15 - 329  
 Germania / Europa: i contatti dei punti di assistenza più vicini sono reperibili al sito [www.torqeedo.com](http://www.torqeedo.com) nella sezione „Service Center“.

## CERTIFICADO DE GARANTÍA

Estimada/o cliente/a:

Nuestro objetivo es que usted esté completamente satisfecho con nuestro producto. Si a pesar de la minuciosidad con la que fabricamos y probamos nuestros productos se diera el caso de que un producto presentara un defecto, le ayudaremos de forma competente y rápida. Para ello, necesitamos su colaboración:

- Rellene todos los campos del presente certificado de garantía.
- No olvide adjuntar al envío el comprobante de compra (tiquet de compra, factura o recibo).
- Busque un Servicio Oficial cerca de usted: en <http://www.torqueedo.com/es/stores> podrá buscar los Servicios Oficiales de todo el mundo. Si envía su producto al Torqueedo Service Center de Gilching, deberá solicitar previamente un número de tramitación por teléfono o por correo electrónico. No se aceptarán los paquetes que no cuenten con un número de tramitación. Si envía el producto a otro Servicio Oficial, consulte antes el procedimiento a seguir al Servicio Oficial en cuestión.
- Utilice un embalaje adecuado para el transporte.
- En caso de que envíe baterías, tenga en cuenta que las baterías están clasificadas como mercancías peligrosas de la clase 9 de la ONU. Es necesario enviar dichos productos de acuerdo con las normas de transporte de productos peligrosos y utilizar el embalaje original.
- Respete las Condiciones de garantía que figuran en el manual de instrucciones correspondiente.

### Datos de contacto

Nombre	Nombre
Calle	Teléfono
E-mail	Apellidos
Teléfono móvil	País, código postal, población
Número de cliente (si lo sabe)	

### Datos de la reclamación

Denominación detallada del producto	Fecha de compra
Horas de servicio (aprox.)	Número de serie
Distribuidor que le vendió el producto	Datos del distribuidor (código postal, población, país)
Descripción detallada del problema (incluido el mensaje de error, la situación en la que apareció el error, etc.)	
Número de tramitación (es imprescindible contar con dicho número para enviar el producto al Service Center de Torqueedo; de lo contrario, no se aceptará el paquete).	

Muchas gracias por su colaboración. El Servicio Técnico de Torqueedo

Torqueedo Service Gilching: [service@torqueedo.com](mailto:service@torqueedo.com) T +49 - 8153 - 92 15 - 126 F +49 - 8153 - 92 15 - 329  
Alemania / Europa: Busque el Servicio Oficial más próximo en [www.torqueedo.com](http://www.torqueedo.com), sección Servicio Técnico

Italiano

**Español**

Estimado/a cliente/a:

Le agradecemos la confianza depositada en Torqueedo.

Su **Power 24-3500**, equipada con un sistema integrado de gestión de baterías, incorpora los últimos avances técnicos.

Está protegida contra sobrecorriente, cortocircuito, sobretensión a nivel de celda, sobrecarga y descarga profunda. El balance de las celdas individuales se encarga de que todas las celdas tengan siempre el mismo nivel de carga y, por tanto, de que envejezcan al mismo tiempo.

Si se utiliza con nuestros fueraborda Cruise R / T, la batería suministra gran cantidad de informaciones, que figuran en la pantalla del acelerador remoto o en el mando popero del Cruise. Si no la utiliza con un motor Cruise de Torqueedo, puede consultar los datos en la pantalla de la batería Power, que se vende por separado.

La Power 24-3500 de Torqueedo es, con diferencia, el sistema de baterías más amplio, completo y cómodo del mercado.

La batería se ha diseñado y construido con gran minuciosidad y atención al detalle prestando especial atención a su confort, facilidad de uso y seguridad; además, antes de la entrega se ha sometido a pruebas exhaustivas.

Tómese el tiempo necesario para leer a fondo este manual y familiarizarse con la batería; así la empleará correctamente y podrá utilizarla durante mucho tiempo.

Torqueedo optimiza constantemente sus productos, por lo que le agradecemos se ponga en contacto con nosotros en caso de sugerencias relativas al diseño y al manejo de nuestros productos. Si le surge cualquier duda con respecto a los productos Torqueedo, póngase en contacto con nosotros mediante los datos de contacto que figuran en la contraportada.

¡Esperamos que disfrute mucho con su Power 24-3500!  
Su equipo Torqueedo

## Contenido

1. Indicaciones importantes de seguridad y operación .....	38
2. Datos prescritos legalmente .....	41
2.1 Identificación y características técnicas.....	41
3. Contenido del paquete y piezas .....	45
3.1 Contenido del paquete.....	45
3.2 Detalle de las piezas.....	45
4. Puesta en servicio .....	46
4.1 Conexión de la Power 24-3500 con fueraborda Cruise .....	47
4.2 Puesta en servicio con otros consumidores – baterías individuales .....	48
4.3 Puesta en marcha con otros aparatos, baterías individuales .....	48
4.4 Puesta en marcha con otros aparatos; varias baterías y bancos de baterías ..	50
4.4.1 Indicaciones generales sobre la interconexión de baterías.....	50
4.4.2 Conexiones en paralelo .....	50
4.4.3 Conexiones en serie .....	51
4.4.4 Montaje del interruptor de conexión/desconexión en el caso de banco de baterías .....	53
5. Carga.....	54
5.1 Indicaciones generales .....	54
5.2 Conexión de un cargador a una Power 24-3500 .....	54
5.3 Régimen de carga con baterías interconectadas en paralelo .....	55
5.4 Régimen de carga con baterías interconectadas en serie .....	55
5.5 Régimen de carga con bancos de baterías mayores .....	56



6. Cuidado y almacenamiento .....	57
6.1 Limpieza .....	57
6.2 Almacenamiento .....	57
7. Mantenimiento.....	58
7.1 Tareas de mantenimiento a realizar por el usuario .....	58
7.2 Tareas de mantenimiento a realizar por el Servicio Técnico de Torqeedo .....	58
8. Accesorios .....	59
9. Poner fuera de servicio el producto / desecho de residuos .....	59
10. Condiciones de garantía .....	60
10.1 Cobertura de la garantía .....	60
10.2 Tramitación de garantías .....	61
11. Declaración de conformidad UE.....	62
Torqeedo Service Center .....	64

## 1. Indicaciones importantes de seguridad y operación



### PELIGRO

Este símbolo advierte al usuario sobre riesgos de lesión del usuario y de otras personas.

Este producto está diseñado para que funcione de forma segura y fiable siempre y cuando se utilice según el manual de usuario. Lea detenidamente el presente manual antes de poner en funcionamiento la batería. El incumplimiento de este manual puede ocasionar daños personales o materiales. Torqeedo no asume responsabilidad alguna por los daños ocasionados por acciones que no respeten las instrucciones y advertencias recogidas en el presente manual.

Para garantizar que la batería funciona de forma segura:

- Verifique el estado y el buen funcionamiento de la/s batería/s antes de cada uso.
- La batería sólo puede ser manejada por personas adultas que hayan sido instruidas en su manejo.
- Si no utiliza la batería con productos de Torqeedo y juegos de cable de Torqeedo, use cables con secciones adecuadas para conectar los aparatos eléctricos (peligro de incendio).
- Los juegos de cable Torqeedo incorporan siempre un interruptor principal y un fusible apropiado. En el caso de que no utilice un juego de cables Torqeedo, realice siempre la instalación eléctrica con un interruptor principal de batería homologado para corriente de conmutación y provisto de un fusible.
- En los contactos pueden existir tensiones de hasta 60 V. No los toque con las manos.
- Aunque la Power 24-3500 cumple los requisitos de la clase de protección IP 67 (protección frente la infiltración de agua en caso de inmersión temporal), no debe estar expuesta de forma permanente a la humedad ni estar situada en el agua. De esta manera se evitan riesgos debidos a posibles cortocircuitos en carcasas defectuosas.
- Asegure la Power 24-3500 para evitar que se deslice o se vuelque. Instale siempre la batería horizontalmente, con las asas hacia arriba.
- Antes de usar la batería por primera vez es necesario recargarla por completo para calibrar el indicador de carga de la batería.
- Si utiliza varias Power 24-3500 para formar un banco de baterías:
  - Las baterías conectadas en serie y en paralelo deben tener siempre el mismo nivel de carga. Por tanto, conecte únicamente baterías equivalentes (de igual capacidad, edad, fabricante y nivel de carga), y cargue cada batería por separado con su cargador hasta que estén completamente cargadas antes de conectarlas entre sí. Las diferencias de carga pueden dar lugar a altas corrientes de compensación, que sobrecargarían cables, conectores o incluso la batería. En casos extremos, podrían ocasionar peligro de incendio y de lesiones.
  - En las baterías de litio se producen, en caso de conexión errónea, corrientes de cortocircuito substancialmente más altas que en las baterías de plomo. Si bien la Power

24-3500 incorpora una protección interna frente a corrientes de compensación, le aconsejamos encarecidamente que solicite a un técnico especialista que realice la conexión de diferentes baterías Power 24-3500.

- Para alargar la vida útil de la batería no la exponga a las radiaciones solares directas o a temperaturas ambiente elevadas por un tiempo superior al necesario. Para almacenar su batería durante un largo periodo de tiempo, ésta deberá contar con una carga residual de entre 20%-40%. Compruebe periódicamente que la tensión es superior a 21 V para evitar una descarga profunda. El esquema de la sección 6.2 le servirá de ayuda para establecer los intervalos de control.
- No abra la carcasa de la batería. Proteja la batería frente a daños mecánicos. En caso de que se dañe la carcasa de la batería:
  - Deje de utilizar la batería y no la vuelva a cargar. Existe peligro de incendio.
  - Si saliera electrolito de la batería dañada, evite que éste entre en contacto con la piel y no aspire directamente los gases. Si ha entrado en contacto con el electrolito procedente del batería (p. ej. la piel o los ojos), lave las partes afectadas con abundante agua limpia. Acuda inmediatamente a un médico. Póngase en contacto con un Servicio Oficial de Torqueado para averiguar cómo desechar la batería deteriorada.
- No lleve nunca puestas joyas metálicas cuando realice trabajos en las baterías o en sus proximidades. Además, no debe depositar herramientas metálicas sobre las baterías porque se podrían ocasionar cortocircuitos. Utilice herramientas aisladas.
- La batería se debe recargar siempre bajo la supervisión de un adulto; además, debe estar colocada sobre una base resistente al fuego.
- Recargue siempre la batería a temperaturas ambiente comprendidas entre 0 °C y 45 °C.
- Mantenga la batería alejada del fuego.
- Tenga en cuenta que desde el año 2009 las baterías de litio con una capacidad >100 Wh no se pueden transportar como equipaje en aviones de pasajeros. Esta batería supera este límite y, por consiguiente, no se puede llevar ni como equipaje de mano ni en la bodega de aviones de pasajeros.
- La batería está clasificada como producto peligroso de la clase 9 de la ONU. El envío mediante empresas de transporte se debe efectuar en el embalaje original. El transporte privado no está afectado por esta regulación. Al transportar el producto en medios de transporte privados, tome las medidas necesarias para evitar que se dañe la carcasa de la batería.
- Es aconsejable conservar el embalaje original por si fuera necesario enviar el producto en un futuro.
- La batería debe estar desconectada para poder transportarla. Para ello, puede desconectar manualmente la batería. La batería también se desconecta automáticamente cuando hayan transcurrido 48 horas desde el último uso.
- Si almacena su batería por un largo periodo de tiempo, compruebe el nivel de carga y, en caso necesario, recárguela.
- Además de estas indicaciones, debe respetar la totalidad del manual de usuario.



## ATENCIÓN

Este símbolo advierte acerca del riesgo de que se produzcan daños en su batería u ocasionados por ella.

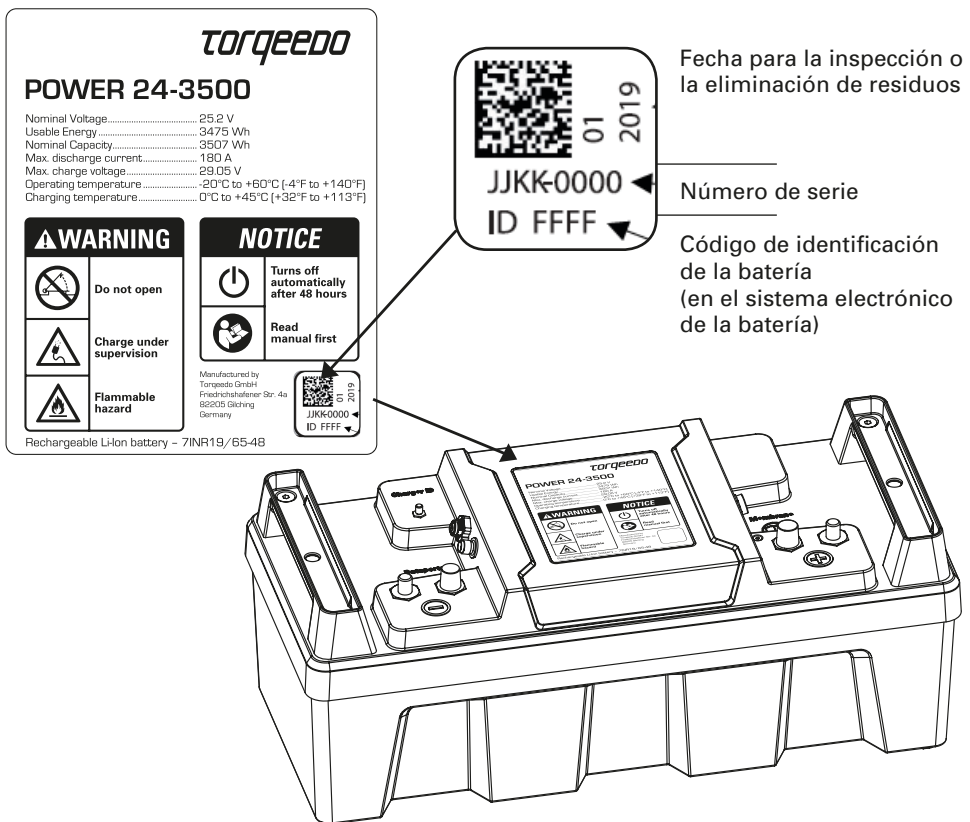
A continuación recogemos una selección de las instrucciones más importantes relativas al manejo de la Power 24-3500. Además de estas indicaciones, debe respetar la totalidad del manual de usuario para evitar daños en la batería.

- No utilice aparatos eléctricos que extraigan más de 180 amperios de su batería (a la tensión nominal esta cifra equivale a 4.660 vatios). Con baterías conectadas en paralelo puede extraer 180 amperios de cada una de las baterías conectadas (en el caso de 2 baterías conectadas en paralelo, esta cifra equivale a 360 amperios, o bien 9.320 vatios). Si el consumo supera estas cifras, se disparará el fusible electrónico. Una vez eliminada la sobrecarga, se puede volver a conectar la batería.
- Al conectar los aparatos eléctricos y los dispositivos de carga, tenga en cuenta la polaridad.
- La temperatura de almacenamiento óptima de la batería está comprendida entre 5 y 15 °C.

## 2. Información obligatoria contemplada en la legislación

### 2.1 Identificación y características técnicas

La placa de características con la denominación completa del producto se encuentra en el lugar que indica la imagen.





## Características técnicas

### Características generales

Capacidad	3.507 Wh	
Tensión nominal	25,2 V	
Tensión final de carga	29,05 V	Modo de protección reversible*
Tensión final de descarga	21,0 V	Modo de protección reversible*
Carga nominal	139,2 Ah	
Régimen de descarga máxima (A)	180 A	Función de seguridad frente a circuitos; no se ha de usar como batería de arranque de motores
Régimen de descarga máxima (W)	4.660 W	
Peso	25,3 kg	
Dimensiones	577,5 x 218,5 x 253,5 mm	
Volumen	32 l	
Composición química	Li-NCA	

### Datos de referencia

Densidad energética (peso)	138 Wh/kg	
Densidad energética (volumen)	110 Wh/l	
Densidad de potencia (peso)	180 W/kg	
Densidad de potencia (volumen)	141 W/l	

### Características de vida útil

Ciclo de vida útil de la batería	800 ciclos para una profundidad de descarga del 100% a 25 °C	dan una pérdida de capacidad de carga de aprox. el 25 %
Pérdida de capacidad de carga anual	por envejecimiento de aprox. el 4 % a una temperatura ambiente de 25 °C	Dependiente del uso y de la temperatura ambiente

### Consignas de manipulación

Temperatura de funcionamiento de las celdas de las baterías	de -20 °C a +65 °C	
Temperatura de carga de las celdas de las baterías	de -0 °C a +45 °C	
Temperatura de almacenamiento	de -30 °C a +55 °C	
Período normal de almacenamiento en estado de carga del 50 %	1 año	(batería desconectada)
Interconexión máxima	2S8P o 1S16P	Para bancos de baterías mayores consulte a Torquedo
Régimen de carga rápida máxima	100 A	Tiempo de carga < 1,2 horas
Grado de protección	IP 67	Estanco, sumergible a 1 metro de profundidad durante un período de 30 minutos sin deterioro

Italiano

Español



<b>Composición de la batería</b>		
Número de celdas	336	
Caja de las celdas	Celda de seguridad en cilindro de acero	
Capacidad por celda	2,875 Ah	
Tensión nominal por celda	3,6 V	
Conexión de las celdas	7s48p	
<b>Sistema de gestión de la batería y seguridad</b>		
Interruptor de encendido/apagado	Sí	Desde motor Cruise R/T o con interruptor de encendido/apagado
Balance automático de celdas	Sí	Aumenta la vida útil de la batería
Protección frente a sobretensiones y cortocircuitos	Sí	4 niveles de protección frente a subidas de tensión y cortocircuitos
Protección frente a fuertes descargas	Sí	Desconexión a < 18,9 V Protección de carga a < 16,0 V
Protección frente a carga incorrecta	Sí	3 niveles de protección frente a sobrecarga
Protección frente a inversión de la polaridad	Sí	
Control individual de la tensión de las celdas	Sí	
Dispositivo de corte de corriente (CID) en cada celda individual	Sí	
Válvula de seguridad en cada celda individual	Sí	
Control de temperatura de las celdas	Sí	
Control de temperatura del sistema electrónico de la batería	Sí	
Desactivación automática de la batería en caso de inmersión	Sí	
<b>Sistema de información</b>		
Interfaz	RS485	
Identificación electrónica de la batería	Sí	Función importante para la interconexión de varias baterías en el banco de baterías
Registro de datos	Sí	Importante para la garantía



\*Modo de protección reversible: tal como se indica en la tabla, algunos valores están garantizados mediante un modo de protección reversible. Si se registran valores que no estén en el intervalo indicado, la batería se desconecta automáticamente. No se trata de un defecto del producto. En cuanto los valores estén de nuevo en el intervalo indicado, se volverá a conectar la batería y funcionará del modo habitual.



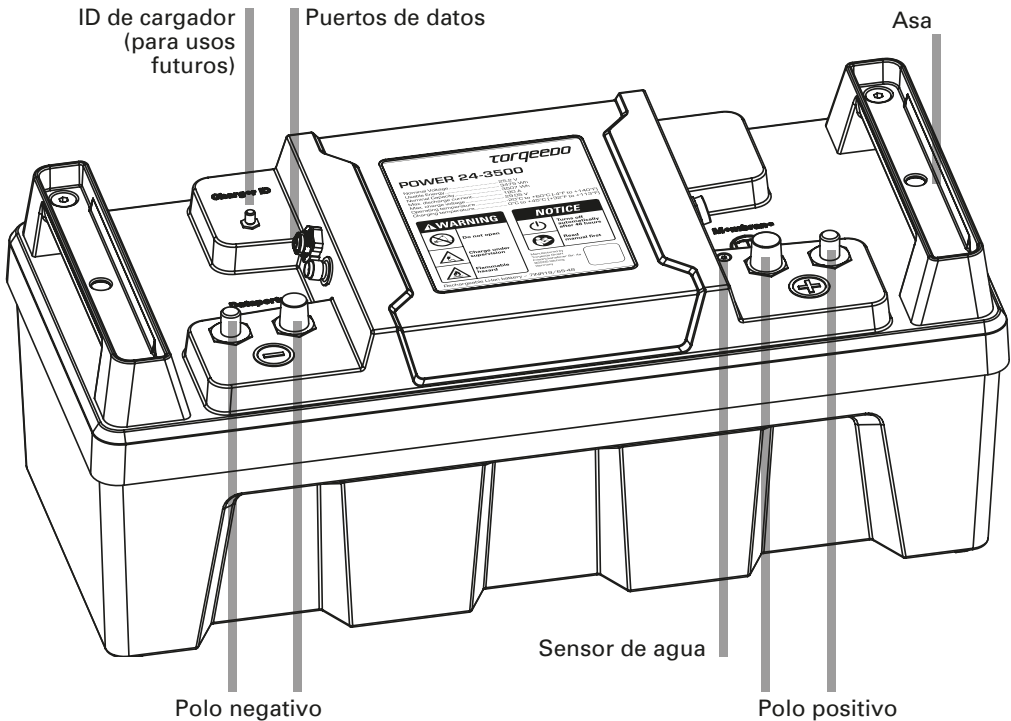
### 3. Equipamiento y elementos de mando

#### 3.1 Volumen de suministro

El volumen del suministro de su batería Power 24-3500 incluye los siguientes componentes:

- Batería
- Tuercas M12
- Cable de transmisión de datos
- Manual de usuario con tarjeta de garantía
- Embalaje

#### 3.2 Sinopsis de los elementos de mando y componentes

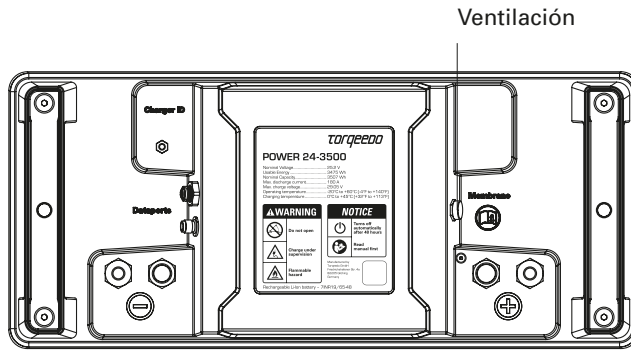


## Polo positivo y negativo

Los polos positivo y negativo están disponibles como conexiones de bornes y como uniones roscadas. Están conectados directamente entre sí y ejercen la misma función.

## Ventilación

El sistema de ventilación automático garantiza que no se forme una sobrepresión en el interior de la carcasa herméticamente cerrada; está dotado de una membrana impermeable al agua.



- Al manejar y limpiar la batería, tenga cuidado de no dañar la ventilación.
- No tape la ventilación.
- Si detecta daños, póngase inmediatamente en contacto con el Servicio Técnico de Torqeedo.

Italiano

## 4. Puesta en marcha



- En los contactos pueden existir tensiones de hasta 60 V. No los toque con las manos.
- Asegure la Power 24-3500 para evitar que se deslice o se vuelque. Instale siempre la batería horizontalmente, con las asas hacia arriba.
- No lleve nunca puestas joyas metálicas cuando realice trabajos en las baterías o en sus proximidades. Además, no debe depositar herramientas metálicas sobre las baterías porque se podrían ocasionar cortocircuitos. Utilice herramientas aisladas.
- Antes de usar la batería por primera vez es necesario recargarla por completo para calibrar el indicador de carga de la batería.

Español



## 4.1 Cómo conectar y desconectar la Power 24-3500

### Conectar:

**Si se utiliza con el fueraborda Cruise:** Para encender la batería pulsar el interruptor de encendido/apagado situado junto a la pantalla del acelerador remoto o del mando popero.

**Si se utiliza con otro tipo de aparatos:** Es necesario utilizar el interruptor de encendido/apagado de la batería Power 24-3500.

Para **encender** la batería, pulse la tecla y manténgala pulsada hasta que el anillo LED de la tecla se encienda durante unos segundos; esta señal indica que la batería ya está encendida.

El proceso de encendido puede durar hasta 2 segundos para evitar un encendido involuntario.

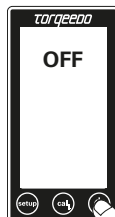
### Desconectar:

La batería Power 24-3500 se desconecta automáticamente cuando hayan transcurrido 48 horas desde el último uso (carga o descarga). De esta forma, se reduce la autodescarga de la batería y el riesgo de descarga profunda que puede originar daños.

### Desconectar manualmente la batería en caso de uso con el motor Cruise:



**Desconectar sólo el motor:**  
Pulsar brevemente el interruptor de encendido/apagado hasta que se apague la pantalla: El motor está apagado, pero la/s batería/s siguen encendidas.



**Desconectar el motor y la/s batería/s:** Mantenga pulsado el interruptor de encendido/apagado hasta que aparezca el símbolo OFF en la pantalla: Las batería/s también está apagadas (autodescarga reducida)

### Desconectar manualmente la batería con el interruptor ON/OFF

Mantenga pulsada la tecla durante 5 segundos como mínimo. El anillo LED se encenderá brevemente y se apagará la batería.



## 4.2 Cómo conectar la Power 24-3500 con los fuerabordas Cruise

Siga las instrucciones del manual de usuario de los fuerabordas Cruise. Asegúrese de consultar la versión correspondiente del manual. En [www.torqueedo.com](http://www.torqueedo.com) encontrará los manuales actuales.

## 4.3 Puesta en marcha con otros aparatos, baterías individuales



- Si no utiliza la batería con productos de Torqueedo y juegos de cable de Torqueedo, use cables con secciones adecuadas para conectar los aparatos eléctricos (peligro de incendio).
- Los juegos de cable Torqueedo incorporan siempre un interruptor principal y un fusible apropiado. En el caso de que no utilice un juego de cables Torqueedo, realice siempre la instalación eléctrica con un interruptor principal de batería homologado para corriente de conmutación y provisto de un fusible.
- Antes de establecer las conexiones, limpie todos los contactos.
- Asegúrese de que todos los aparatos eléctricos estén apagados durante la instalación. Esto también es válido para los aparatos de carga, en caso de que estuvieran ya conectados.
- Al conectar los aparatos eléctricos a la Power 24-3500, utilice siempre terminales de cable u argollas adecuados.
- Asegúrese de que todas las conexiones están bien apretadas.
- Al conectar los aparatos eléctricos y los dispositivos de carga, tenga en cuenta la polaridad. En los juegos de cable de Torqueedo (así como en la mayoría de los cables) el polo positivo es de color rojo y el polo negativo de color negro. En la superficie de la batería se indica cómo están asignados los polos (positivo y negativo).
- Conecte primero el cable positivo y, a continuación, el cable negativo.
- Asegure la Power 24-3500 para evitar que se deslice o se vuelque. Instale siempre la batería horizontalmente, con las asas hacia arriba.
- No coloque o ni deje nada sobre la batería.

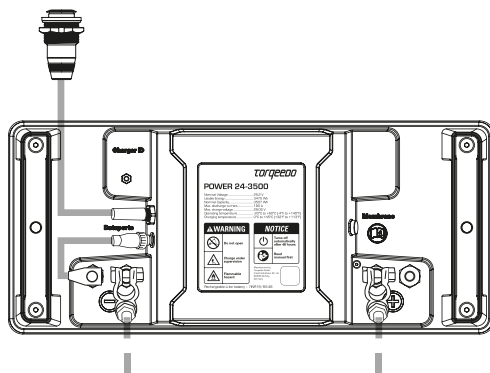
Italiano

Español

### Interruptor de encendido/apagado

Si no utiliza la Power 24-3500 con el motor fueraborda Cruise R/ T, es necesario disponer de un interruptor de encendido/apagado para activar y desactivar la batería. Se trata de un accesorio (artículo 2304-00) de Torqueedo.

El interruptor de encendido/apagado incorpora el interruptor, así como un puente negativo y se instala tal como se representa más abajo.

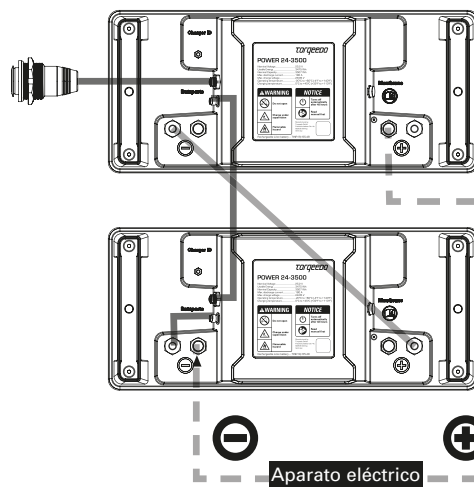
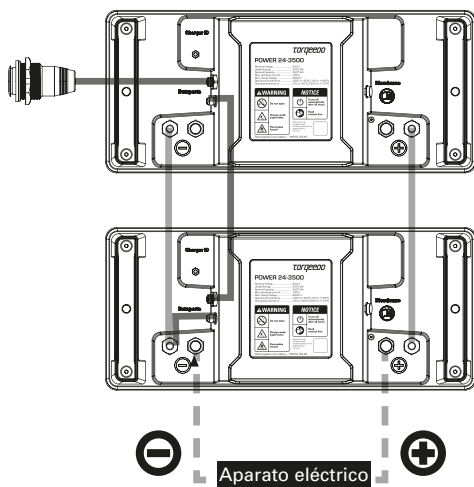


Consulte los detalles relativos a la instalación en el manual de usuario del interruptor de encendido/apagado, que se suministra con el interruptor y que también está disponible en [www.torqeedo.com](http://www.torqeedo.com) (sección Servicio Técnico).

Si se instala un banco de baterías con dos o más Power 24-3500, es necesario fijar el puente negativo a la batería en la que está colocada el cable negativo del fueraborda.

en paralelo

en serie



— Cable de transmisión de datos  
 - - - Cable de corriente eléctrica

Italiano

Español

## 4.4 Puesta en marcha con otros aparatos; varias baterías y bancos de baterías

### 4.4.1 Indicaciones generales sobre la interconexión de baterías



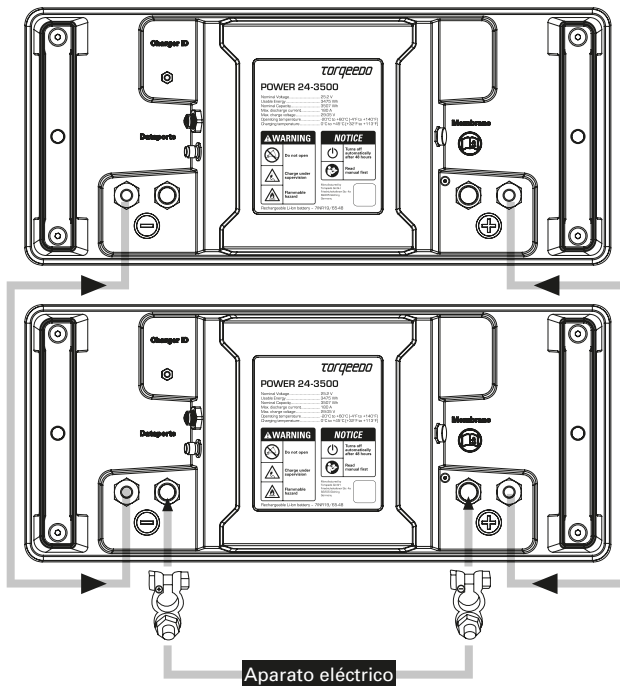
- Respete las indicaciones de seguridad relativas a la instalación de las baterías individuales (sección 4.2).
- Las baterías conectadas en serie y en paralelo deben tener siempre el mismo nivel de carga. Por tanto, conecte únicamente baterías equivalentes (de igual capacidad, edad, fabricante y nivel de carga), y cargue cada batería por separado con su cargador hasta que estén completamente cargadas antes de conectarlas entre sí. Las diferencias de carga pueden dar lugar a altas corrientes de compensación, que sobrecargarían cables, conectores o incluso la batería. En casos extremos, podrían ocasionar peligro de incendio y de lesiones.

### 4.4.2 Conexiones en paralelo

La conexión en paralelo de las batería Power 24-3500 se realiza de la forma habitual, es decir, conectando entre sí los polos positivos por una parte y los negativos por otra. La siguiente imagen ilustra una conexión en paralelo de 2 baterías (conexión 1S2P). Del mismo modo se pueden conectar en paralelo varias baterías.



- No se deben conectar entre sí en paralelo más de 16 baterías.

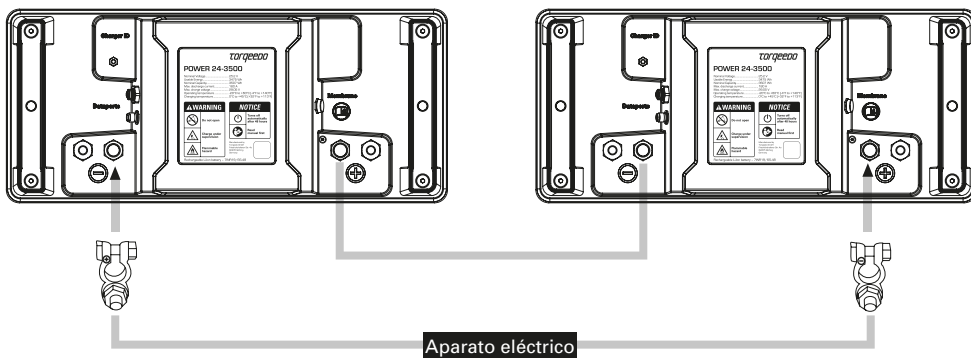


#### 4.4.3 Conexiones en serie

La conexión en serie de 2 baterías Power 24-3500 se realiza de la forma habitual, es decir, conectando entre sí un polo positivo y uno negativo de las baterías.

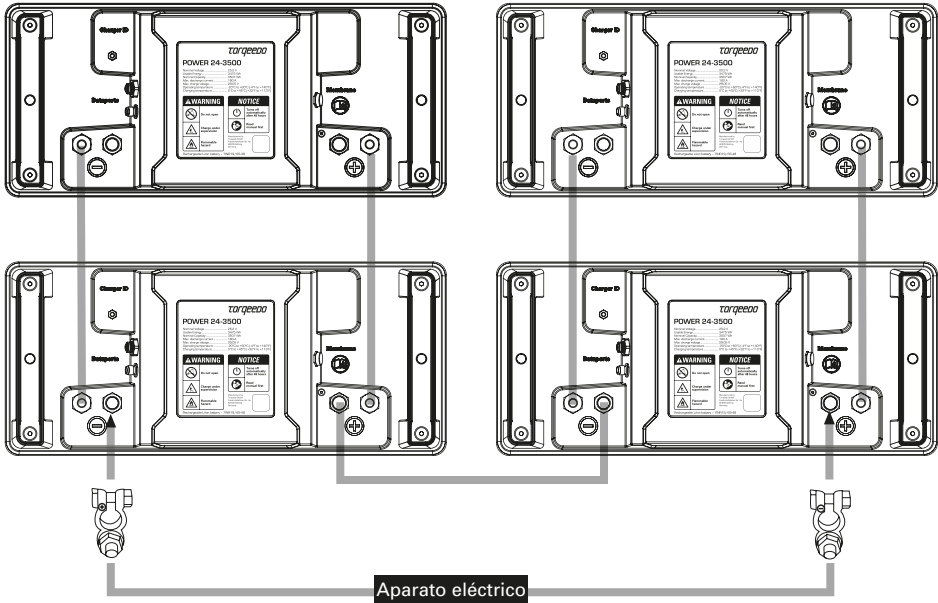
A continuación, el aparato eléctrico se conecta al polo positivo de una de las baterías y al polo negativo de la segunda batería.

La siguiente imagen ilustra una conexión en serie de 2 baterías (conexión 2S1P).



Italiano  
Español

Con objeto de aumentar la capacidad del suministro de las baterías, es posible conectar en paralelo varios pares de Power 24-3500 interconectadas a su vez en serie. La siguiente imagen muestra 2 baterías interconectadas en serie, que están conectadas en paralelo con otro par de baterías interconectadas en serie (conexión 2S2P). De la misma forma es posible conectar en paralelo hasta 8 pares de baterías conectadas en serie entre sí.



- No se deben conectar entre sí en serie más de 2 baterías.
- Si se conectan en serie 2 baterías se pueden interconectar en paralelo un total de 8 pares como máximo.

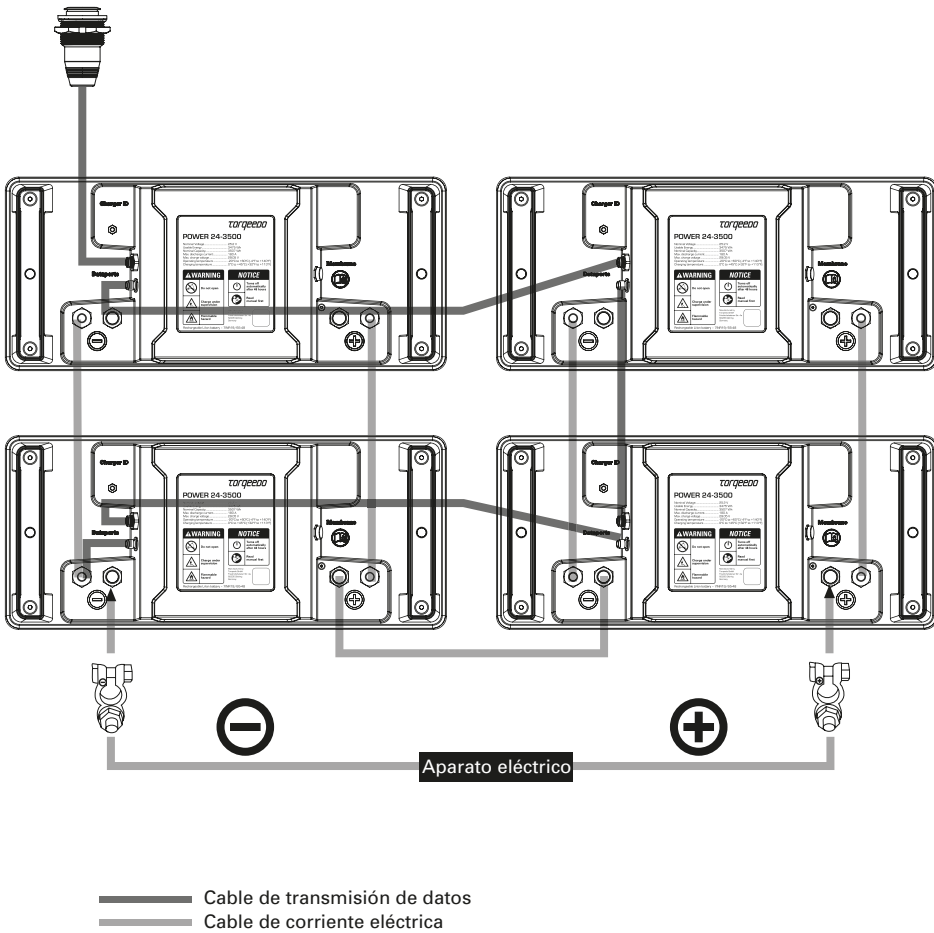
Italiano

Español



#### 4.4.4 Montaje del interruptor de conexión/desconexión en el caso de banco de baterías

En el caso de bancos de baterías el interruptor de encendido/apagado se instala tal y como se indica en la imagen siguiente.



## 5. Carga

### 5.1 Indicaciones generales



- Utilice sólo cargadores autorizados por Torqeedo. No utilice cargadores de otras marcas, especialmente cargadores para baterías de plomo-gel o AGM.
- La batería se debe recargar siempre bajo la supervisión de un adulto; además, debe estar colocada sobre una base resistente al fuego.
- Recargue siempre la batería a temperaturas ambiente comprendidas entre 0 °C y 45 °C.
- Durante el proceso de carga, evite que el cargador y la batería entren en contacto con el agua.
- Respete las instrucciones del manual de usuario del cargador.
- Para conectar la Power 24-3500 con un cargador solar, utilice siempre un regulador de carga comercializado por Torqeedo o autorizado por Torqeedo.
- No conecte nunca un generador directamente a la Power 24-3500. Utilice un cargador Torqeedo para recargar la batería Power 24-3500 con el generador.



- Si no puede volver a recargar una batería completamente descargada, envíe/lleve la batería y el cargador al Servicio Técnico de Torqeedo para que la revisen (las direcciones figuran al dorso de este manual de usuario).

Italiano

Español

### 5.2 Conexión de un cargador a una Power 24-3500

Conecte la argolla del terminal del cable rojo al polo positivo y la argolla del terminal del cable negro al polo negativo.

En primer lugar, conecte el cargador a una toma de corriente.

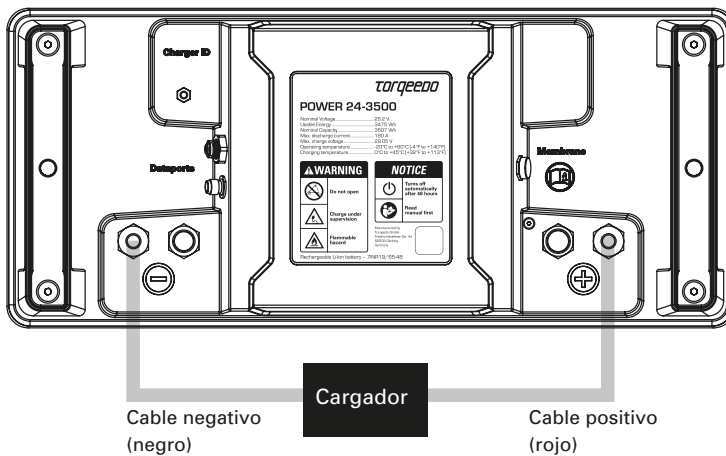
**A continuación, conecte la batería, si aún no está conectada.**

El proceso de carga se inicia automáticamente y finaliza cuando la batería está completamente cargada.



- Todos los aparatos eléctricos deben estar apagados durante la instalación.
- Asegúrese de que las dos argollas de los terminales no se toquen.
- Conecte ahora el cargador respetando la polaridad.
- No conecte el cargador a la red eléctrica hasta que no esté conectado a la batería.
- Respete las instrucciones del manual de usuario del cargador.

Es posible que el tiempo de carga se alargue si la batería o el cargador se calientan demasiado (p. ej. debido a la radiación solar).



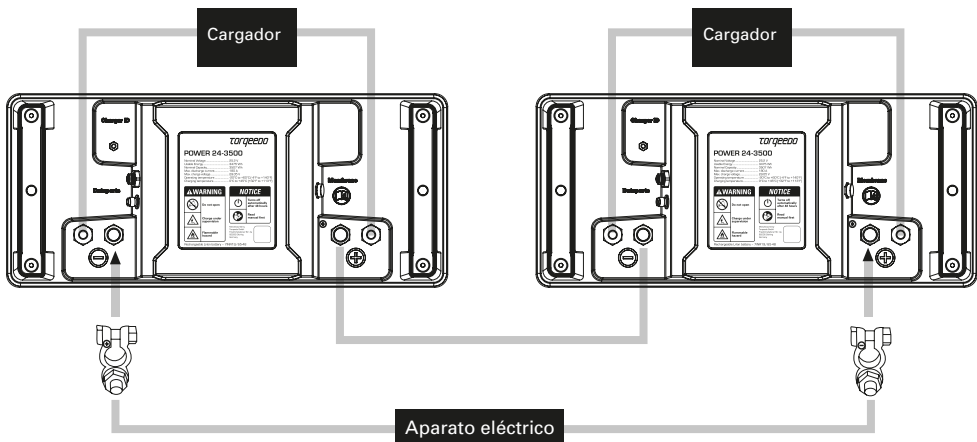
### 5.3 Régimen de carga en el caso de baterías conectadas en paralelo

Torqeedo recomienda la utilización de un cargador por batería. Sin embargo, en principio, es posible usar un cargador para un máximo de 2 baterías conectadas en paralelo.

En tal caso se duplica el tiempo de carga.

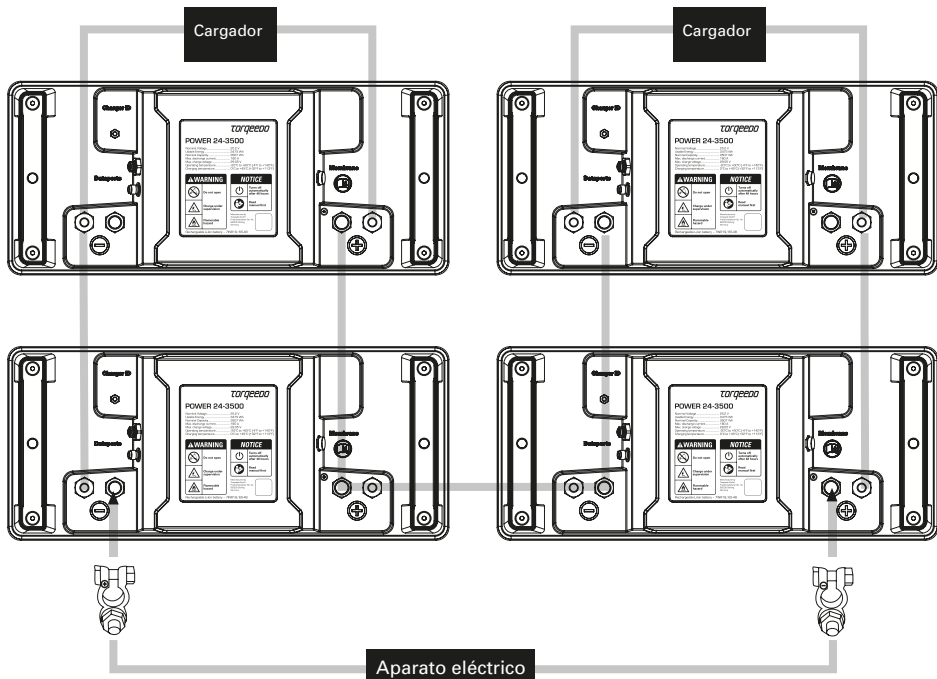
### 5.4 Régimen de carga en el caso de baterías conectadas en serie

En el caso de baterías conectadas en serie se requiere un cargador individual por batería.



### 5.5 Régimen de carga en el caso de bancos con varias baterías

En este caso Torqeedo también aconseja utilizar un cargador por batería. Sin embargo, en principio, es posible usar un cargador para un máximo de 2 baterías conectadas en paralelo. En tal caso se duplica el tiempo de carga.



Ejemplo: carga de un banco de baterías con una conexión 2S2P mediante 2 cargadores.

## 6. Cuidado y almacenamiento

### 6.1 Limpieza

Para limpiar la batería se pueden utilizar todos los productos de limpieza convencionales aptos para plásticos.

Para el cuidado de bornes y las uniones roscadas de los polos utilice un aceite de contactos.

### 6.2 Almacenamiento



- Desconecte todos los aparatos eléctricos de la batería
- Para almacenar su batería por un largo periodo de tiempo, ésta deberá contar con una carga de entre 20%-40%. Generalmente, es posible almacenar una batería desconectada con una carga del 40% durante 6 meses sin que se deteriore. De todos modos, compruebe periódicamente que la tensión es superior a 21 V para evitar una descarga profunda. Aunque la batería está protegida frente a descargas profundas, sigue perdiendo carga durante el periodo de almacenamiento. Por debajo de 14 V la batería sufre daños irreversibles y no se puede volver a cargar. La pérdida de tensión depende en gran medida de la temperatura de almacenamiento y del estado de funcionamiento.
- La temperatura de almacenamiento óptima de la batería está comprendida entre 5 y 15 °C.
- Al manejar y limpiar la batería, tenga cuidado de no dañar la ventilación.
- Mantenga limpia la batería. Si la batería se ensucia demasiado, puede activarse erróneamente el sensor de agua. En este caso se puede volver a encender la batería con el interruptor de encendido/apagado (incorporado en el fueraborda Cruise R / T; si la batería se utiliza sin el fueraborda Cruise, emplee el interruptor de encendido/apagado que se puede adquirir como accesorio).
- Si no va a utilizar la batería, le recomendamos que la desconecte ya que así se reduce en gran medida la autodescarga. Esta medida cobra especial importancia si la batería se almacena durante un periodo prolongado de tiempo.
- Si almacena su batería por un largo periodo de tiempo, compruebe el nivel de carga y, en caso necesario, recárguela.



- Si no puede volver a recargar una batería completamente descargada, envíe la batería y el cargador al Servicio Técnico de Torqeedo para que la revisen (las direcciones figuran al dorso de este Manual de usuario).

## 7. Mantenimiento

### 7.1 Tareas de mantenimiento a realizar por el usuario

Si es posible, aplique un spray de contactos tras cada uso, pero como mínimo cada 6 meses.

Comprobar que el sensor de detección de agua no tenga grasa, aceite ni suciedad.

Es necesario tratar los contactos del sistema bus una vez al año con un aceite de contactos apropiado.

### 7.2 Tareas de mantenimiento a realizar por el Servicio Técnico de Torqeedo

Cada 8 años es necesario que el Servicio Técnico de Torqeedo compruebe la estanqueidad de la batería, el estado de las celdas, la seguridad del sistema, así como el contenido de la memoria de errores (consulte los datos de contacto que figuran en la contraportada de este manual).

## 8. Accesorios

Part no.	Product	Description
2206-00	<b>Cargador 350 W para la batería Power 24-3500</b>	Corriente de carga 10 A, recarga la batería Power 24-3500 en un máx. de 11 horas del 0 al 100%; estanqueidad IP65
2304-00	<b>Interruptor encendido/apagado para la batería Power 24-3500</b>	Interruptor para activar/desactivar la Power 24-3500, IP65, con pantalla LED que indica el estado de encendido/apagado. El interruptor encendido/apagado es necesario cuando se utiliza la Power 24-3500 sin el motor fueraborda Cruise
2207-00	<b>Regulador de carga solar para Power 24-3500</b>	Regulador de carga solar especialmente diseñado para la recarga segura de la Power 24-3500 con energía de solar. (No incluye el módulo solar). Incorpora la tecnología MPPT que optimiza el rendimiento del módulo solar en cada recarga, eficacia muy elevada. Potencia de salida 232 vatios como máximo (8 A, 29,05 V)
2210-00	<b>Cargador rápido 1700 W para Power 24-3500</b>	Corriente de carga 60 A, recarga la batería Power 24-3500 en un < 2 horas del 0 al 100%; estanqueidad IP65

## 9. Poner fuera de servicio el producto / desecho de residuos

En la batería Power 24-3500 figuran los símbolos recogidos en la Directiva 2002/96 CE. Esta directiva regula el desecho de residuos de aparatos eléctricos y electrónicos con objeto de proteger el medio ambiente. Puede entregar la batería en un centro de recogida de residuos siguiendo las normativas de su país.

Allí se encargarán de eliminarlo correctamente.



No utilice la batería una vez cumplida la fecha de caducidad impresa sin llevarla/enviarla antes a un Servicio Oficial de Torqueado para que la inspeccionen.

Italiano

Español

## 10. Condiciones de garantía

### 10.1 Cobertura de la garantía

La empresa Torqeedo GmbH, con domicilio social en Friedrichshafener Strasse 4a, 82205 Gilching (Alemania), garantiza al comprador final de un fueraborda Torqeedo que el producto está libre de defectos del material y de fabricación durante el periodo que se especifica más abajo. Torqeedo eximirá al comprador final de los costes de eliminación de defectos del material o de fabricación. Esta exención no es aplicable a otros gastos adicionales ocasionados por una prestación de garantía ni a ningún otro tipo de perjuicios financieros (p. ej., costes en concepto de remolcado, telecomunicación, comidas, alojamiento, imposibilidad de utilización, pérdida de tiempo, etc.).

La garantía finaliza dos años después de la fecha de entrega del producto al comprador final. Quedan excluidos de la garantía los productos que –incluso de forma provisional– hayan sido usados con fines comerciales o para la Administración. Para ellos se aplica la garantía legal. El derecho de garantía expira al cabo de seis meses a partir del momento en que haya sido detectado el defecto.

Torqeedo decide si las piezas defectuosas han de ser reparadas o sustituidas. Los distribuidores que efectúan reparaciones en los motores Torqeedo no están facultados para hacer declaraciones jurídicamente vinculantes en nombre de Torqeedo. Quedan excluidos de la garantía las piezas susceptibles de desgaste y los trabajos de mantenimiento rutinarios.

Torqeedo puede denegar el derecho de garantía en caso de que

- la solicitud de garantía no haya sido presentada debidamente (sobre todo por lo que respecta a la toma de contacto antes del envío de los productos objeto de reclamación o a la presentación de un certificado de garantía debidamente cumplimentado y acompañado del correspondiente comprobante de compra; véase el apartado Proceso de garantía),
- el producto haya sido utilizado de forma antirreglamentaria,
- no se hayan observado las indicaciones de seguridad, de manejo y de cuidado del manual de usuario,
- el producto haya sido transformado, modificado o equipado con componentes o accesorios no autorizados o recomendados expresamente por Torqeedo,
- los trabajos de mantenimiento o de reparación no hayan sido realizados por talleres autorizados por Torqeedo, o no se hayan utilizado repuestos originales, a menos que el comprador final pueda demostrar que los hechos que han motivado la denegación del derecho de garantía no han favorecido la aparición del defecto.



Además de los derechos que emanan de esta garantía, el comprador final tiene derecho a una garantía legal conforme al contrato de compraventa firmado con el distribuidor en cuestión. Estos derechos no se ven afectados por la presente garantía.

## 10.2 Tramitación de garantías

Para responder a cualquier reclamación de garantía es imprescindible atenerse estrictamente al proceso de garantía que se describe a continuación.

Antes de enviar a Torqeedo los productos objeto de reclamación es indispensable ponerse en contacto con el Servicio Técnico de Torqeedo —bien por teléfono, por e-mail o por correo postal— a fin de coordinar el envío. Las direcciones de contacto se indican en la contraportada de este manual de instrucciones. **Rogamos comprendan que no podemos tramitar los envíos que no hayan sido previamente anunciados y que, por tanto, serán rechazados.**

Para una correcta tramitación de la garantía deberán tenerse en cuenta las siguientes indicaciones:

- Al ponerse en contacto con nuestro Servicio Técnico antes de proceder al envío del producto recibirá un número RMA. **Por favor, anote dicho número RMA en un lugar bien visible del embalaje exterior.**
- **No olvide incluir en su envío un certificado de garantía debidamente cumplimentado.** Puede recortar el formulario que figura en la página 32 o descargarlo de nuestra página web. El certificado de garantía debe incluir, entre otros, los datos de contacto, detalles sobre el producto que es objeto de la reclamación, el número de serie y una breve descripción del problema.
- **No olvide adjuntar al envío el comprobante de compra (tiquet de compra, factura o recibo).** En el comprobante de compra debe figurar el objeto adquirido y la fecha de compra.

Para el envío de la batería al punto de servicio se recomienda guardar el embalaje original de Torqeedo. En el caso de que ya no disponga de él, debería utilizarse un embalaje que evite posibles daños durante el transporte, ya que éstos no se contemplan en la garantía.

Si desea efectuar cualquier consulta en relación con el proceso de garantía, le atenderemos con mucho gusto. Encontrará los datos de contacto en la contraportada de este manual.

## 11. Declaración de conformidad UE

Por la presente declaramos que el producto

**2106-00 – Power 24-3500**

cumple los requisitos fundamentales establecidos en la legislación de armonización que se menciona a continuación:

- DIRECTIVA 2014/30/UE DEL PARLAMENTO EUROPEO Y DEL CONSEJO del 26 de febrero de 2014 para la armonización de normas jurídicas de los Estados miembros sobre la compatibilidad electromagnética

Normas armonizadas aplicadas:

- **EN 61000-6-2:2005** – Compatibilidad electromagnética (CEM) – Parte 6-2: Normas genéricas de inmunidad en entornos industriales (IEC 61000-6-2:2005)
- **EN 61000-6-3:2007+A1:2011** - Compatibilidad electromagnética (CEM) - Parte 6-3: Norma genérica de emisión en entornos residenciales, comerciales y de industria ligera (IEC 61000-6-3:2006 + A1:2010)

Esta declaración se ha elaborado en nombre del fabricante

Nombre: Torqeedo GmbH  
Dirección: Friedrichshafener Straße 4a,  
82205 Gilching, Alemania

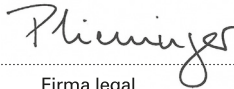
por

Apellidos, nombre: Dr. Plieninger, Ralf  
Cargo en la empresa del fabricante: Gerente

Gilching, 03/01/2019

Lugar/fecha

Firma legal



Documento: 203-00021  
Mes y año: 01.2019  
N.º rev. 1.0

Italiano

Español

Italiano

**Español**

## Torqueedo Corporate Offices

Torqueedo GmbH  
Friedrichshafener Straße 4a  
82205 Gilching  
Germany

info@torqueedo.com  
T +49 - 8153 - 92 15 - 100  
F +49 - 8153 - 92 15 - 319

Torqueedo Inc.  
171 Erick Street, Unit A-1  
Crystal Lake, IL 60014  
USA

usa@torqueedo.com  
T +1 - 815 - 444 88 06  
F +1 - 847 - 444 88 07

## Torqueedo Service Centers

### Germany / Austria / Switzerland

Torqueedo GmbH  
- Service Center -  
Friedrichshafener Straße 4a  
82205 Gilching  
Germany

service@torqueedo.com  
T +49 - 8153 - 92 15 - 126  
F +49 - 8153 - 92 15 - 329

### North America

Torqueedo Inc.  
171 Erick Street, Unit A-1  
Crystal Lake, IL 60014  
USA

service\_usa@torqueedo.com  
T +1 - 815 - 444 88 06  
F +1 - 847 - 444 88 07

### All other countries

Contact details of Service Centers are available  
under [www.torqueedo.com](http://www.torqueedo.com) in the "Service" section.