

## Blackbox-Marinefunkgerät zur Lösung Ihres Platzproblems



Installationsbeispiel



**Platzsparend montierbar, mit voller UKW/DSC-Funktionalität**



**Bedienung über COMMANDMIC™ HM-195B**  
HM-195B je nach Version nicht im Lieferumfang enthalten.



**Neue intuitive Bedienoberfläche**  
Gleiche Bedienelemente wie am IC-M423.



**Aktiver Noise-Canceller**  
Reduziert störende Geräusche um bis zu 90 %.



**10 W NF-Leistung, Megafon, Nebelhorn**  
Mit externem Lautsprecher.



**Klasse-D-DSC eingebaut**  
Entspricht ITU-R M493-14.



**Eingebauter GPS-Empfänger**  
GPS-Antenne im Lieferumfang.



**Standard-NMEA-Interface**  
Für GPS- und NAV-Anschluss.



**Kompatibel mit dem MarineCommander™**



**Kompatibel mit dem AIS-Transponder MA-510TR/MA-500TR**



**AquaQuake™ -Funktion**  
Entfernt Wasser aus dem HM-195B



**Wasserdicht gemäß IPX7**  
30 Minuten in 1 m Tiefe.

## Platzsparend, aus zwei Komponenten bestehend

Das IC-M400BBE ist ein Blackbox-Funkgerät mit abgesetzt montierbarem Bedienteil. Alle Funktionen, einschließlich des DSC-Betriebs, sind mit dem COMMANDMIC™ HM-195B bedienbar, und die HF-Einheit IC-M400BBE kann an einem Platz installiert werden, an dem sie nicht stört.

## Neue intuitive Bedienoberfläche

Das neue Menüsystem entspricht dem der neuesten Icom-Modelle. In der unteren Zeile des Punktmatrix-Displays werden die Funktionen der Softkeys angezeigt, die sich mit den Links-/Rechts-Tasten auswählen lassen.

## Aktiver Noise-Canceller

Der eingebaute bidirektionale aktive Noise-Canceller reduziert die Hintergrundgeräusche um bis zu 90%. Dadurch wird die Verständlichkeit der gesendeten Sprache und der Empfangssignale verbessert.

## 10 W NF-Leistung, Megafon und Nebelhorn

Für einen anschließbaren externen Lautsprecher verfügt das IC-M400BBE über einen eingebauten 10-W-NF-Verstärker. So ist es möglich, das Mikrofon als Megafon zu nutzen bzw. ein Nebelhorn ertönen zu lassen.

## Klasse-D-DSC eingebaut

Die DSC-Überwachungsfunktion beobachtet die Aktivität auf Kanal 70 (DSC-Kanal), auch während des Empfangs auf einem anderen Kanal. Die DSC-Funktionen umfassen: Notalarm, Einzel- und Gruppenanrufe, Anrufe an alle Schiffe, Positionsabfrage-/berichts-anrufe, Polling-Abfrage- und DSC-Test-Anrufe usw.

## Standard-NMEA-Interface

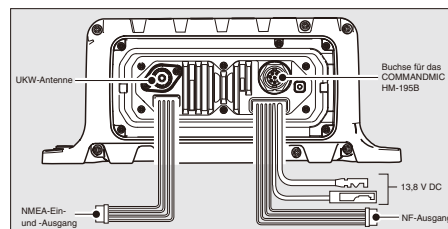
Die aktuelle Position und die Uhrzeit werden im Display des COMMANDMIC™ angezeigt. Von anderen Schiffen empfangene DSC-Informationen lassen sich über den NMEA-0183-Anschluss an externe Navigationsgeräte übertragen.

## AIS-Zielanrufe mit dem MA-510TR/MA-500TR

Falls ein optionaler Klasse-B-AIS-Transponder MA-510TR/MA-500TR mit dem Funkgerät verbunden ist, sind individuelle DSC-Anrufe möglich.

## Weitere Merkmale

- MarineCommander™-kompatibel
- AquaQuake™-Funktion (HM-195B)
- IC-M400BBE und HM-195B wasserdicht nach IPX7 (30 Minuten in 1 m Tiefe)
- Zwei- und Dreikanalwache
- Prioritäts- und normaler Suchlauf
- Unterstützt vierstellige Kanalnummern



## ZUBEHÖR

**COMMANDMIC™** **Mitgeliefertes Zubehör zum HM-195B**

- 6,1 m Verlängerungskabel
- Mikrofonhänger
- Montagesatz für Buchse

Ein weiß beleuchtetes COMMANDMIC HM-195GB ist ebenfalls verfügbar.

**VERLÄNGERUNGSKABEL für COMMANDMIC HM-195B**

**OPC-1541**  
6,1 m Länge; zwei Verlängerungskabel zulässig.

**KLASSE-B-AIS-TRANSPONDER**

**MA-510TR**  
**MA-500TR**

## TECHNISCHE DATEN

ALLGEMEIN		
Frequenzbereiche	TX RX Kanal 70	156,000–161,450 MHz 156,000–163,425 MHz 156,525 MHz
nutzbare Kanäle		Internationale und ATIS-Kanäle sowie DSC-Kanal 70
Modulationsarten		16K0G3E (FM), 16K0G2B (DSC)
Stromversorgung		13,8 V DC nominal (10,8–15,6 V DC)
Stromaufnahme		
	TX 25 W Sendeleistung RX max. NF-Leistung	5,5 A 3,5 A
Betriebstemperaturbereich		–20 °C bis +60 °C
Antennenimpedanz		50 Ω (SO-239)
Abmessungen (ohne vorst. Teile)	(B × H × T)	
	IC-M400BBE HM-195B	216 × 79 × 125 mm 67,5 × 144,5 × 37 mm
Gewicht (etwa)	IC-M400BBE HM-195B	830 g 400 g
NMEA-Ein-/Ausgangsdatenformate		RMC, GGA, GNS, GLL, DSC, DSE
SENDER		
Sendeleistung		25 W, 1 W
max. Frequenzhub		±5,0 kHz
Frequenzstabilität		besser als ±1,5 kHz
Nebenausstrahlungen		unter 0,25 µW

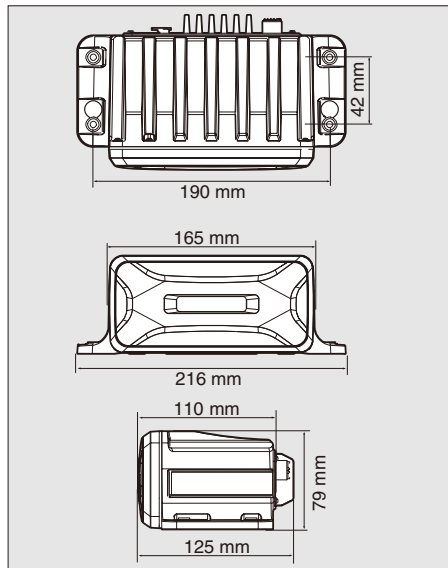
EMPFÄNGER		
Empfindlichkeit	Haupt-RX DSC-RX	–5 dBµ emf typ. (20 dB SINAD) –4 dBµ emf typ. (1% BER)
Squelch-Empfindl.	Haupt-RX	besser als –2 dBµ emf
Nachbarkanalselektion	Haupt-RX DSC-RX	über 70 dB über 73 dBµ emf (1% BER)
Nebenempfangsunterdrückung	Haupt-RX DSC-RX	über 70 dB über 73 dBµ emf (1% BER)
Intermodulation	Haupt-RX DSC-RX	über 68 dB über 68 dBµ emf (1% BER)
Stör- und Rauschabstand		über 40 dB
NF-Ausgangsleistung (bei K = 10 %, an 4 Ω Last)		über 2 W (HM-195B) über 10 W (Empfangslautspr.)

Die Messungen erfolgten entsprechend EN 301 025-2, -3. Alle technischen Daten können jederzeit ohne Vorankündigung geändert werden.

## Anwendbare IP-Klassifizierung

Standard bezüglich eindringender Medien (IC-M400BBE, HM-195B)	
Wasser	IPX7 (wasserdicht)

Mitgeliefertes Zubehör:	
• COMMANDMIC, HM-195B*	• Stromversorgungskabel
• GPS-Antenne	
* COMMANDMIC HM-195B je nach Version nicht im Lieferumfang enthalten.	



Icom, Icom Inc. und das Icom-Logo sind registrierte Marken der Icom Inc. (Japan) in den Vereinigten Staaten, im Vereinigten Königreich, in Deutschland, Frankreich, Spanien, Russland, Japan und/oder in anderen Ländern. COMMANDMIC, MarineCommander und AQUAQUAKE sind Marken der Icom Inc. (Japan). Alle anderen Marken sind Eigentum der jeweiligen Markeninhaber.

Count on us!

## Icom (Europe) GmbH

Communication Equipment  
Auf der Krautweide 24  
65812 Bad Soden am Taunus  
Germany  
Telefon +49 (0) 6196-7 66 85-0 · Fax +49 (0) 6196-7 66 85-50  
www.icomeurope.com · E-Mail info@icomeurope.com

Ihr Fachhändler: