



**ANTENNE TV SATELLITARI MARINE E PER IMBARCAZIONI FLUVIALI
SERIE MK2+**

1



**SATELLITE TV ANTENNAS FOR MARINE AND RIVER BOATS
SERIES MK2+**

43



**ANTENNES TV SATELLITAIRES POUR BATEAUX MARITIMES
ET FLUVIAUX SÉRIE MK2+**

85



**SATELLITEN-TV-ANTENNEN FÜR MEER- UND FLUSSBOOTE
SERIE MK2+**

127



**ANTENAS DE TV SATELITAL PARA EMBARCACIONES MARÍTIMAS Y
FLUVIALES SERIE MK2+**

169

VENUS V9000
SATURN V9100 V9104 V9104SKEW
MARS V9801 V9804 V9804SKEW
RHINE R9804



ANTENNE TV SATELLITARI MARINE E PER IMBARCAZIONI FLUVIALI SERIE MK2+

MANUALE D'INSTALLAZIONE E D'USO

GLOMEX[®]
The best in marine antennas



GL00002

INDICE

1. INTRODUZIONE	5
1.1 LETTERA DI CONSEGNA	5
1.2 IDENTIFICAZIONE ANTENNA	5
1.3 GARANZIA	5
1.4 NORME DI SICUREZZA GENERALI	6
1.5 AMBIENTE	6
2. DESCRIZIONE PRODOTTO	7
2.1 VENUS V9000 - SATURN V9100 - MARS V9801	7
2.2 SATURN V9104 - V9104SKEW - MARS V9804 - V9804SKEW	7
2.3 RHINE R9804	7
3. CONTENUTI	8
3.1 ACCESSORI OPZIONALI (NON INCLUSI) PER L'UTILIZZO DELLE ANTENNE GLOMEX	12
4. ATTREZZI NECESSARI PER IL MONTAGGIO (NON FORNITI)	12
5. INSTALLAZIONE	14
6. MONTAGGIO	16
6.1 DIMA DI FORATURA RADOME INFERIORE	24
6.2 DIMA DI FORATURA CONTROL UNIT PER MONTAGGIO SU PARETE VERTICALE	25
6.3 CALIBRAZIONE SKEW (MANUALE)	26
6.4 GRIGLIA DI REGOLAZIONE SKEW EUROPA	27
7. USO	29
8. CONSIGLI PER UN CORRETTO UTILIZZO	32
8.1 FOOTPRINT: AREE DI TRASMISSIONE DEI SATELLITI	33
9. MANUTENZIONE	35
9.1 MANUTENZIONE PREVENTIVA	35
9.2 PARTI DI RICAMBIO	35
10. DIAGNOSI INCONVENIENTI	36
11. RISPEDIZIONE	38
12. SPECIFICHE TECNICHE	39
13. SUPPORTO TECNICO	42

1. INTRODUZIONE

1.1 LETTERA DI CONSEGNA

Benvenuti, con l'installazione di questa antenna il mondo della televisione satellitare sale a bordo della Vs. imbarcazione.

Questo manuale è stato redatto per aiutarVi nella corretta installazione e messa in funzione dell'antenna in modo da soddisfare tutte le vostre esigenze.

1.2 IDENTIFICAZIONE ANTENNA

Per qualsiasi comunicazione con GLOMEX o un suo Centro Assistenza, citare sempre il **numero di serie** ed il **modello** dell'antenna posti a pagina due del manuale, sulla scatola di imballaggio, sul retro del disco, sotto la control unit e sotto l'alimentatore.

1.3 GARANZIA

GLOMEX garantisce contro i difetti di conformità le antenne satellitari serie VENUS V9000, SATURN V9100, V9104 e V9104SKEW, MARS V9801, V9804, V9804SKEW e RHINE R9804 per un periodo di 24 (ventiquattro) mesi dalla data di spedizione.

Per garanzia s'intende la riparazione o la sostituzione dell'apparato che presenti difetti di conformità al contratto di vendita senza nessuna spesa per i materiali.

Nel caso di difetti di conformità si ha diritto al ripristino del bene senza spese alcune.

La garanzia ha validità solamente se il prodotto è **accompagnato dalla prova d'acquisto valida**, (scontrino fiscale o fattura).

Il prodotto non conforme dovrà essere fatto pervenire ad un Centro Assistenza o rivenditore autorizzato, che provvederà a spedirlo a:

GLOMEX S.r.l.
Via Faentina 165/G
48124, Ravenna (Italia)

completo di tutti gli accessori consegnati all'atto dell'acquisto.

La garanzia è prestata da:

GLOMEX S.r.l.
Via Faentina 165/G
48124 Ravenna (Italia)

Il numero di serie (serial number) non dovrà essere in alcun modo cancellato né tanto meno reso illeggibile, pena l'invalidità della garanzia.

ATTENZIONE

Conservare con cura il manuale d'installazione e d'uso! La perdita del numero di serie comporta l'invalidità della garanzia!

La garanzia non si applica in caso di danni provocati da incuria, uso o installazione non conformi alle istruzioni fornite, manomissione, modifiche del prodotto, o del numero di serie, danni dovuti a cause accidentali o a negligenza dell'acquirente.

Inoltre non si applica in caso di guasti conseguenti a collegamenti dell'apparecchio a tensioni diverse da quelle indicate oppure ad improvvise variazioni di tensione di rete cui l'apparecchio è collegato così come in caso di guasti causati da infiltrazione di liquidi, fuoco, scariche induttive/elettrostatiche o scariche provocate da fulmini, utilizzo di cavi diversi da quelli forniti, sovratensioni o altri fenomeni esterni all'apparecchio.

Sono coperte dalla garanzia commerciale di un anno le parti soggette ad usura in seguito all'utilizzo, quali cavi di connessione, cinghie di trasmissione, connettori, parti esterne e supporti in plastica.

Sono esclusi dalla garanzia: controlli periodici, aggiornamenti software, settaggi del prodotto, manutenzione.

Trascorso il periodo di garanzia commerciale gli interventi d'assistenza verranno esplicitati addebitando le parti sostituite, le spese di mano d'opera e di trasporto, secondo le tariffe in vigore.

Gli apparecchi verranno sostituiti o riparati in garanzia solo e ad esclusivo giudizio dell'Ufficio Qualità di GLOMEX.

Per ogni controversia sarà esclusivamente competente il Foro di Ravenna (Italia).

1.4 NORME DI SICUREZZA GENERALI

Leggere attentamente le indicazioni riportate ed attenersi alle precauzioni consigliate al fine di evitare pericoli potenziali e salvaguardare la vostra salute ed incolumità, prima di eseguire qualsiasi operazione di installazione e manutenzione.

Nel testo del presente manuale sono presenti le seguenti segnalazioni:

ATTENZIONE

Quando l'avvertimento è indirizzato ad evitare danni potenziali all'attrezzatura che possono anche coinvolgere la sicurezza dell'operatore.

PERICOLO

In presenza di avvertimenti che segnalano specificamente pericoli potenziali per l'incolumità dell'operatore o di altre persone direttamente coinvolte.

L'inosservanza delle istruzioni precedute dalle parole chiave sopra citate (**ATTENZIONE** e **PERICOLO**) può essere la causa di gravi infortuni o persino della morte delle persone coinvolte.

Inoltre sul presente manuale sono state anche introdotte delle istruzioni con testi in corsivo, precedute dal termine **NOTA**.

Le informazioni e le specifiche contenute in questo manuale sono basate sulle informazioni disponibili al momento della sua compilazione.

In caso di dubbi non esitate a contattare GLOMEX S.r.l.

1.5 AMBIENTE

A fine vita non gettare questo apparecchio nella normale raccolta dei rifiuti, ma portarlo presso uno dei punti di raccolta autorizzati. In questo modo si contribuirà a preservare l'ambiente.

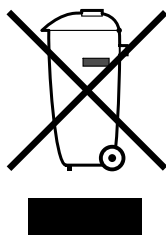


Fig. 1

GL00024

2. DESCRIZIONE PRODOTTO

2.1 VENUS V9000 - SATURN V9100 - MARS V9801

Sono antenne TV satellitari che assicurano rinnovate prestazioni nell'acquisizione e nel mantenimento del segnale satellitare sia in navigazione, sia all'ancora o in banchina.

Sono equipaggiate con i nuovi dischi parabolici ad alte prestazioni della serie HPD (High Performance Dish) e dell'innovativo sistema di riduzione del rumore STO (Silent Tracking Operation).

Sono dotate di un efficiente sistema di compensazione dei movimenti di rollio e beccheggio a mezzo di giroscopi elettronici (EGS) e di un giunto coassiale rotante singolo (CRJ) che permette all'antenna di stabilizzare la ricezione del segnale girando in maniera infinita sull'asse azimut, senza che l'unico cavo coassiale (SCC) debba essere riavvolto. Consentono di collegare un ricevitore alla volta.

Sono inoltre dotate di un'unità di controllo che può essere integrata nel quadro elettrico di bordo.

8 satelliti sono già disponibili sull'unità di controllo e vengono riconosciuti attraverso il sistema NIT (Network Identification Table).

Sono predisposte per futuri aggiornamenti.

2.2 SATURN V9104 - V9104SKEW - MARS V9804 - V9804SKEW

Sono antenne satellitari che, oltre a garantire standard di performance elevati nell'acquisizione e nel mantenimento del segnale satellitare in navigazione, all'ancora o in banchina, consentono di collegare fino a 16 decoder indipendenti sulla stessa imbarcazione.

Sono equipaggiate con i nuovi dischi parabolici ad alte prestazioni della serie HPD (High Performance Dish) e dell'innovativo sistema di riduzione del rumore STO (Silent Tracking Operation).

Sono dotate di un efficiente sistema di compensazione dei movimenti di rollio e beccheggio a mezzo di giroscopi elettronici (EGS), di un giunto coassiale rotante multiplo (MCRJ) e di un multiswitch box per il collegamento di più decoder indipendenti (4 uscite per multiswitch fino ad un massimo di 16 per antenna).

L'antenna può girare in maniera infinita su se stessa senza richiedere il riavvolgimento dei cavi coassiali e l'interruzione della visione. Sono dotate di un'unità di controllo che può essere integrata nel quadro elettrico di bordo.

Nella versione SKEW, presentano l'innovativo sistema di compensazione che, in base alla posizione geografica, agisce direttamente sull'LNB modificandone automaticamente l'inclinazione e ottimizzando la polarizzazione per ottenere la migliore qualità del segnale.

8 satelliti sono già disponibili sull'unità di controllo e vengono riconosciuti attraverso il sistema NIT (Network Identification Table).

Sono predisposte per futuri aggiornamenti.

2.3 RHINE R9804

Rhine R9804 è la migliore antenna TV satellitare per imbarcazioni fluviali sviluppata da Glomex. Identica per dimensioni alla Mars V9804 (diametro del disco 600 mm), consente di collegare fino a 16 decoder indipendenti sulla stessa imbarcazione. L'antenna, infatti, è fornita di un giunto coassiale rotante multiplo (MCRJ) e di un multiswitch box per il collegamento di più decoder indipendenti (4 uscite per multiswitch, fino ad un massimo di 16 per antenna). Rhine R9804 è stata progettata per avere eccezionali performance nel contesto fluviale grazie ai nuovi hardware e software di derivazione mobile che evitano la perdita del segnale televisivo satellitare anche in presenza di ponti ed ostacoli sugli argini. Queste caratteristiche rendono Rhine la scelta ideale per vedere la TV nelle imbarcazioni fluviali e in presenza di condizioni meteorologiche non ottimali.

È predisposta per futuri aggiornamenti.

3. CONTENUTI

L'antenna satellitare viene spedita imballata in una scatola di cartone e sigillata con la reggetta GLOMEX "SIGILLO DI SICUREZZA" che ha funzione di sigillo di GARANZIA DEL CONTENUTO.

Al ricevimento controllare che:

- l'imballo sia integro e sia presente la reggetta di garanzia;
- la fornitura corrisponda alle specifiche dell'ordine;
- non vi siano danni all'antenna o ai suoi accessori.

In caso di danni o pezzi mancanti informare immediatamente, e possibilmente con foto opportune, il Rivenditore.

Le tabelle seguenti elencano i componenti contenuti nell'imballaggio, indicandone le quantità ed il codice GLOMEX (se previsto).

VENUS V9000 - SATURN V9100 - MARS V9801

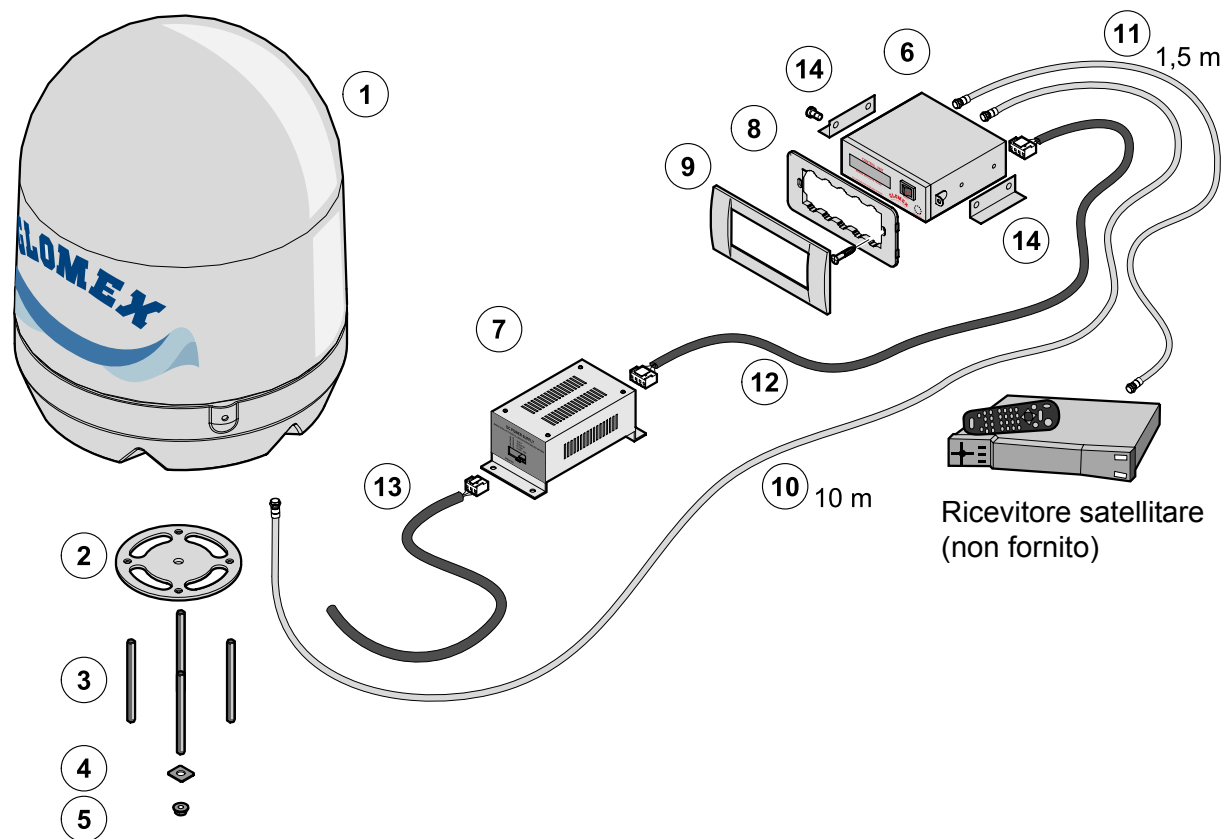


Fig. 1B

GL00072

VENUS V9000/SATURN V9100/MARS V9801 Fig. 1B	
Componente	Codice GLOMEX
Unità Antenna V9000 (1)	3.010.0015
Unità Antenna V9100 (1)	3.010.0016
Unità Antenna V9801 (1)	3.010.0017
Guarnizione base (2)	4.010.0415
Barre filettate M8 x 100 (4 pz) (3)	4.100.0118
Rinforzi per il fissaggio (4 pz) (4)	4.020.0247
Dadi autobloccanti M8 (4 pz) (5)	4.100.0019
Unità di controllo (6)	4.120.0042
Alimentatore per unità di controllo (7)	4.120.0043
Supporto Vimar per fissaggio unità di controllo (8)	4.010.0153
Cornice per montaggio ad incasso (9)	4.010.0154
Cavo 10 m connessione antenna - unità di controllo (10)	V9139/10
Cavo 1,5 m connessione amplificatore di linea - decoder (11)	V9143
Cavo alimentazione unità di controllo - alimentatore (12)	4.070.0100
Cavo connessione alimentatore - magnetotermico quadro di bordo (13)	4.070.0101
Staffe per montaggio unità di controllo su piano (14)	4.020.0611

SATURN V9104 - MARS V9804 - SATURN V9104SKEW - MARS V9804SKEW

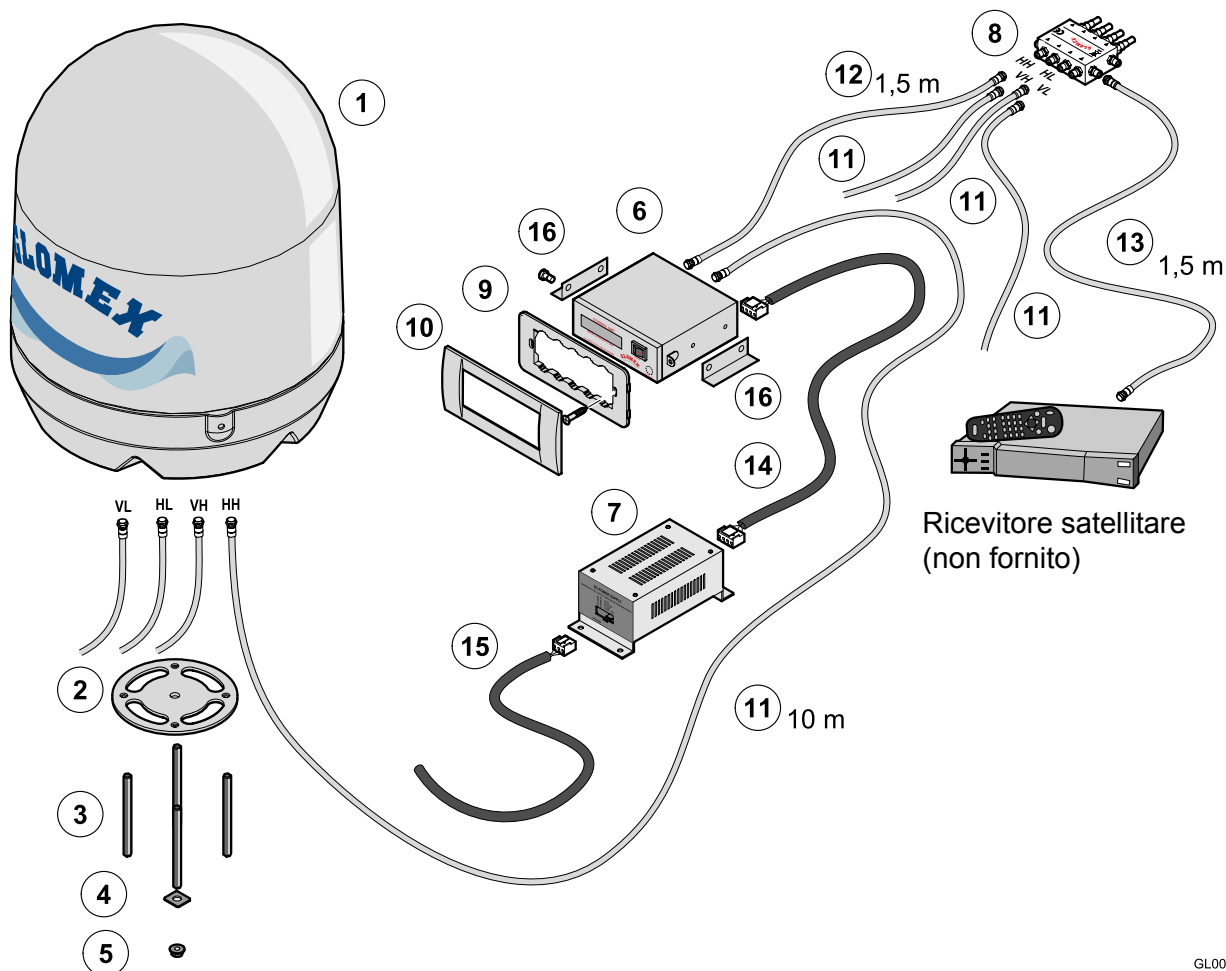
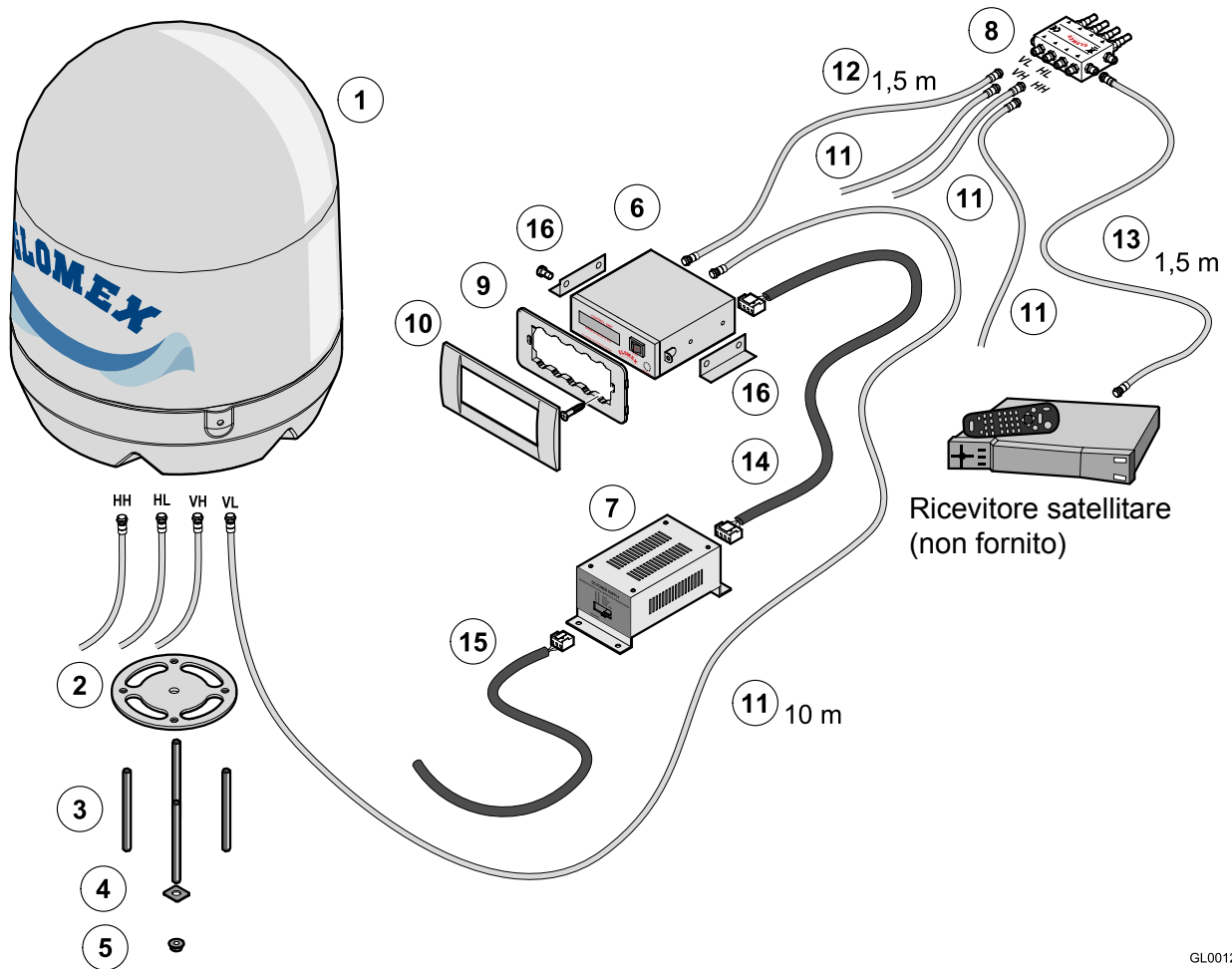


Fig. 1C

GL00073

SATURN V9104 - V9104 SKEW/MARS V9804 - V9804 SKEW Fig. 1C	
<i>Componente</i>	<i>Codice GLOMEX</i>
Unità Antenna V9104 (1)	3.010.0018
Unità Antenna V9104 SKEW (1)	3.010.0019
Unità Antenna V9804 (1)	3.010.0020
Unità Antenna V9804 SKEW (1)	3.010.0021
Guarnizione base (2)	4.010.0415
Barre filettate M8 x 100 (4 pz) (3)	4.100.0118
Rinforzi per il fissaggio (4 pz) (4)	4.020.0247
Dadi autobloccanti M8 (4 pz) (5)	4.100.0019
Unità di controllo (6)	4.120.0042
Alimentatore per unità di controllo (7)	4.120.0043
Multiswitch (8)	V9191
Supporto Vimar per fissaggio unità di controllo (9)	4.010.0153
Cornice per montaggio ad incasso (10)	4.010.0154
Cavi 10 m connessioni antenna - unità di controllo e antenna - multiswitch (11) (4 pz)	V9139/10
Cavo 1,5 m connessione unità di controllo - multiswitch (12)	V9143
Cavo 1,5 m connessione multiswitch - decoder (13)	V9143
Cavo alimentazione unità di controllo - alimentatore (14)	4.070.0100
Cavo connessione alimentatore - magnetotermico quadro di bordo (15)	4.070.0101
Staffe per montaggio unità di controllo su piano (16)	4.020.0611

RHINE R9804



GL00120

RHINE R9804 Fig. 1D

Componente	Codice GLOMEX
Unità Antenna R9804 (1)	3.010.0023
Guarnizione base (2)	4.010.0415
Barre filettate M8 x 100 (4 pz) (3)	4.100.0118
Rinforzi per il fissaggio (4 pz) (4)	4.020.0247
Dadi autobloccanti M8 (4 pz) (5)	4.100.0019
Unità di controllo (6)	4.120.0042
Alimentatore per unità di controllo (7)	4.120.0043
Multiswitch (8)	V9191
Supporto Vimar per fissaggio unità di controllo (9)	4.010.0153
Cornice per montaggio ad incasso (10)	4.010.0154
Cavi 10 m connessioni antenna - unità di controllo e antenna - multiswitch (11) (4 pz)	V9139/10
Cavo 1,5 m connessione unità di controllo - multiswitch (12)	V9143
Cavo 1,5 m connessione multiswitch - decoder (13)	V9143
Cavo alimentazione unità di controllo - alimentatore (14)	4.070.0100
Cavo connessione alimentatore - magnetotermico quadro di bordo (15)	4.070.0101
Staffe per montaggio unità di controllo su piano (16)	4.020.0611

3.1 ACCESSORI OPZIONALI (NON INCLUSI) PER L'UTILIZZO DELLE ANTENNE GLOMEX

Per poter utilizzare la vostra nuova antenna satellitare per imbarcazioni GLOMEX, dovrete avere a disposizione od acquistare anche:

- un televisore;
- un ricevitore satellitare per la selezione dei canali.

La tabella sottostante elenca tutti gli accessori opzionali GLOMEX, con relativo codice.

Accessorio opzionale	Codice GLOMEX
Decoder satellitare i-CAN 1110SV TIVUSAT 230 VAC - 12 VDC	V9193
XDome decoder combo digitale terrestre - satellitare HD (DVB-T + DVB-S + DVB-S2) compatibile SKY ITALIA - 230 VAC	V9192
Supporto acciaio inox 0° - 5°	V9500
Radome gemello	V9... TWIN - R9804 TWIN
Verniciatura Radome - colore RAL a scelta dal cliente	SATPAINT
Amplificatore di linea	V9115

4. ATTREZZI NECESSARI PER IL MONTAGGIO (NON FORNITI)

Recuperare tutti gli utensili e i materiali elencati di seguito. Saranno necessari per completare l'installazione.

- Trapano elettrico (1).
- Punta da trapano da 8,5 mm per il montaggio del radome (2).
- Fresa a tazza da 28 mm per il foro per il passaggio del cavo del connettore dell'antenna (3).
- Cacciavite a croce (di dimensioni adeguate per l'installazione dell'unità di controllo) (4).
- Chiave inglese da 11 mm (per l'installazione dei connettori dei cavi coassiali) (5).
- Seghetto alternativo (per praticare lo scasso per l'installazione dell'unità di controllo su parete; utilizzare il template fornito a pagina **25**) (6).
- LOCTITE® 638 (7)

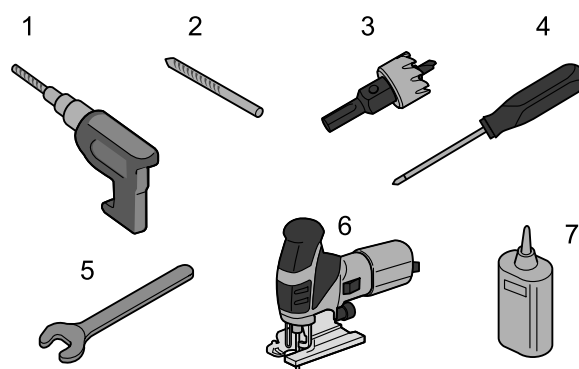


Fig. 2

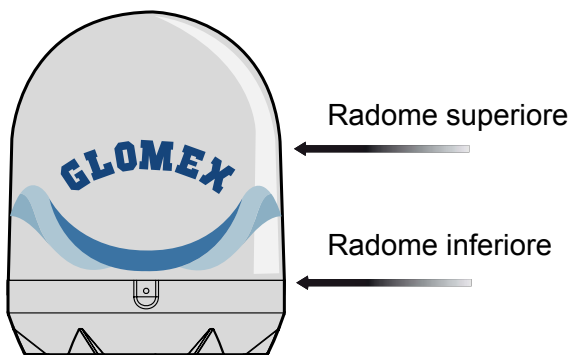
GL00094

⚠ ATTENZIONE

Pianificare l'intera installazione prima di procedere! Tenere in considerazione il posizionamento dei vari componenti, la distanza tra di loro, la lunghezza dei vari cavi, e l'accessibilità all'attrezzatura una volta installata.

⚠ ATTENZIONE

Sollevarre sempre l'antenna dal radome inferiore e mai dal radome superiore o qualsiasi parte all'interno di esso.



GL00054

Fig. 3

5. INSTALLAZIONE

Prima di procedere con l'installazione, attenersi alle seguenti linee guida:

- tenere presente che la posizione migliore per l'antenna TV satellitare è al centro della barca e nel punto più basso possibile.
 - minimizzare l'oscuramento. L'antenna richiede una visuale non ostruita del cielo per ricevere i segnali satellitari TV. Meno sono gli ostacoli frapposti, migliore sarà il funzionamento dell'impianto.
- Qualsiasi corpo estraneo (bandiere, antenne, antenne radar, alberi di barche a vela, gru, ponti, ecc.) che si frappone tra l'antenna ed il satellite oscura il segnale ed impedisce la ricezione.
- accertarsi che la superficie di montaggio sia ampia abbastanza per accogliere la base dell'antenna.

- assicurarsi che la superficie di montaggio sia resistente e rigida per poter supportare il peso dell'antenna e le vibrazioni che si possono verificare.
- non installare l'antenna vicino ad altoparlanti o fonti magnetiche. Nel caso in cui ciò non sia possibile è necessario compensare la fonte magnetica facendo attenzione a non interferire con la bussola di bordo.
- l'antenna richiede un angolo di elevazione α compreso tra 5° e 90° per ricevere i segnali dal satellite (Fig. 4).

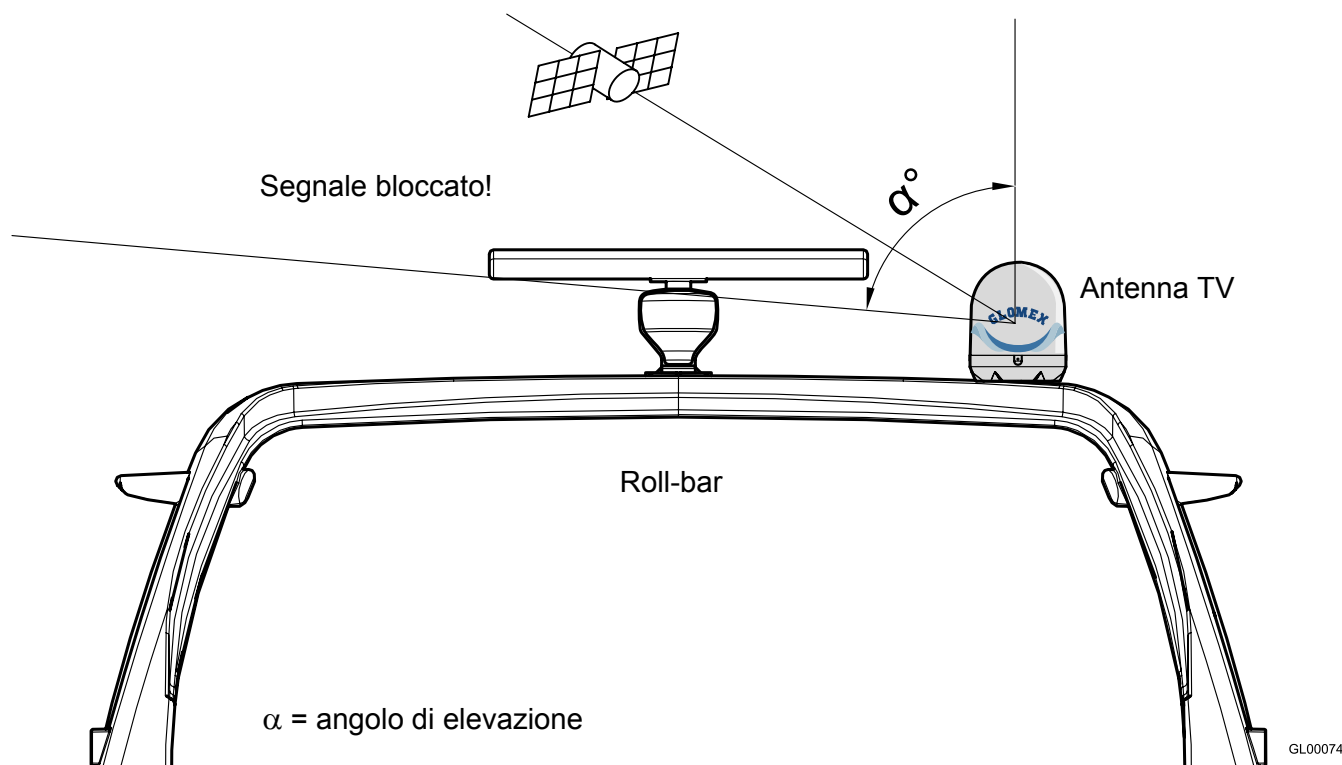
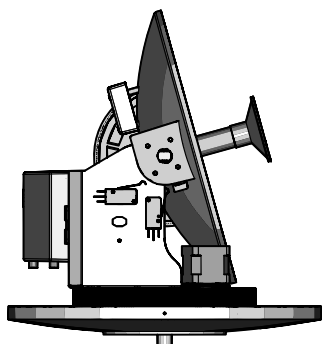
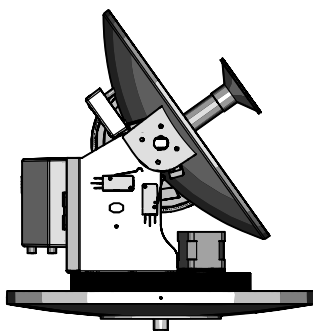
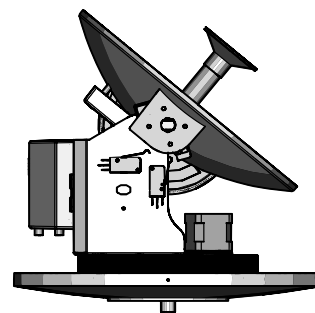


Fig. 4

Elevazione tipica dell'antenna

NORD EUROPA ($\approx 15^\circ$)EUROPA CENTRALE ($\approx 35^\circ$)SUD EUROPA ($\approx 50^\circ$)

GL00093

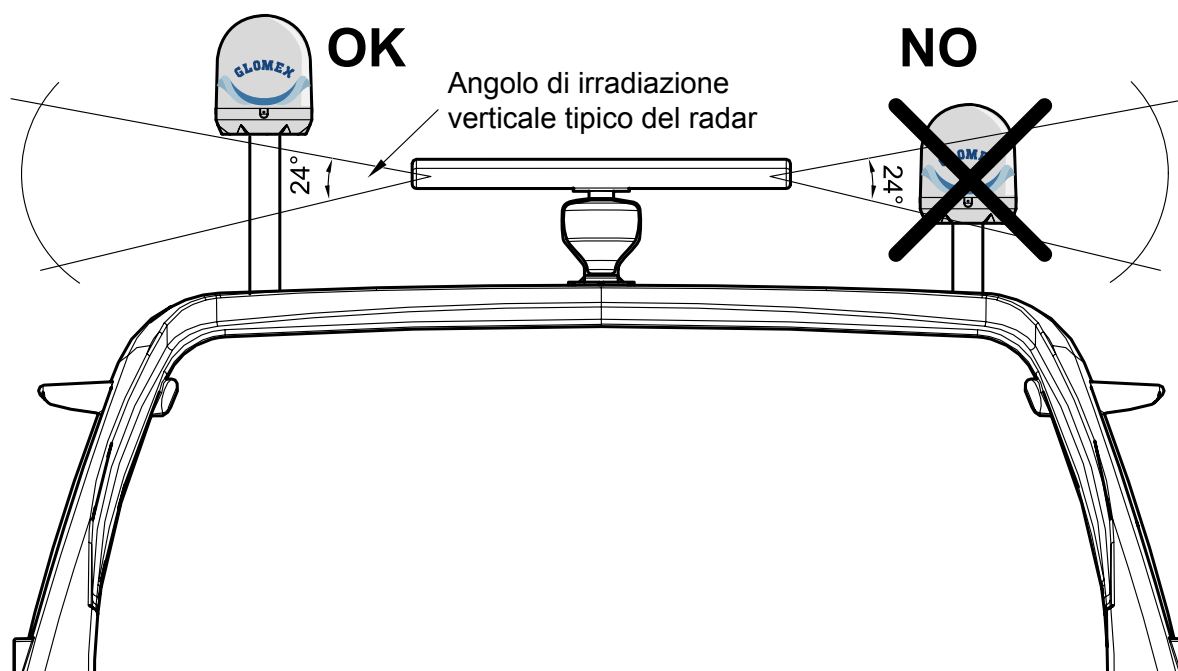
Fig. 5

- si consideri la posizione dell'antenna in relazione alla posizione di tutte le varie attrezzature o cablaggi all'interno dell'imbarcazione.
- l'unità di controllo dovrebbe essere montata in una posizione conveniente per le operazioni di regolazione. Dovrebbe trovarsi vicino all'unità ricevitore/televisore in modo che lo schermo della TV possa essere visto durante le operazioni effettuate sull'unità di controllo.

Si consiglia di non installare l'antenna sullo stesso livello del radar, perché l'energia di quest'ultimo potrebbe danneggiare l'antenna. L'antenna dovrebbe trovarsi ad almeno 1,5 metri dalle altre antenne trasmettenti (VHF, radar) (Fig. 6).

 **ATTENZIONE**

Il fascio di radiofrequenza emesso dal radar può danneggiare l'elettronica interna dell'antenna, in particolare l'LNB.



GL00091

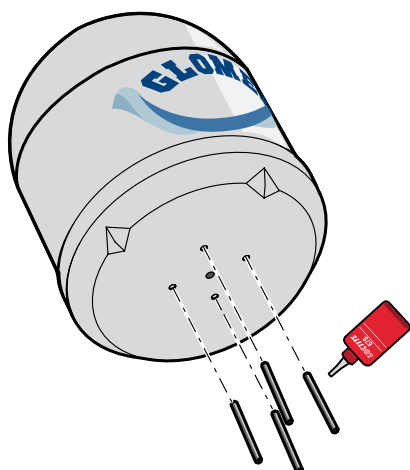
Fig. 6

6. MONTAGGIO

PERICOLO

Durante le operazioni di montaggio dell'antenna indossare gli equipaggiamenti antinfortunistici appropriati per il lavoro.

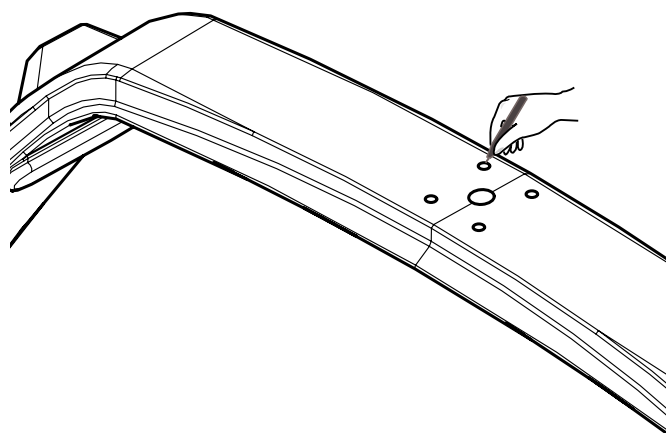
1. Assicurarsi innanzitutto di avere scelto una posizione corretta per il montaggio dell'antenna (vedere sezione 5: "Installazione").
2. Rimuovere l'antenna dalla scatola di imballaggio. Rimuovere le viti dal radome inferiore.
3. Inserire sotto la base dell'antenna le 4 barre filettate M8 e utilizzare un bloccafili liquido (Loctite®638).



GL00056

Fig. 7

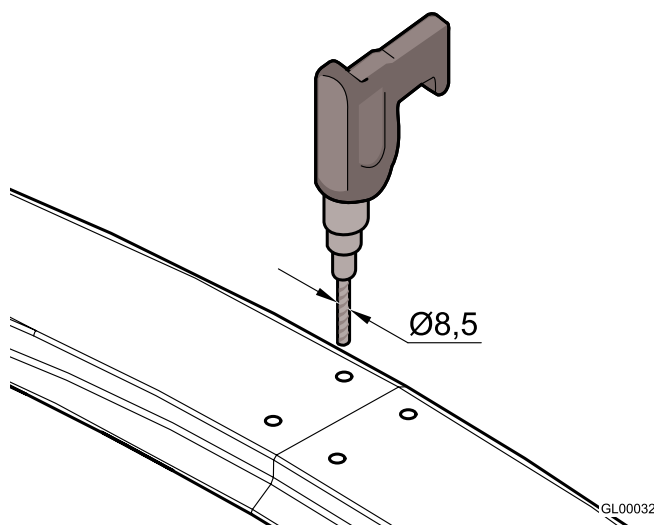
4. Utilizzare la dima di foratura 6.1 a pagina 24 e segnare con un pennarello i fori per le barre filettate e il passaggio del cavo.



GL00075

Fig. 8

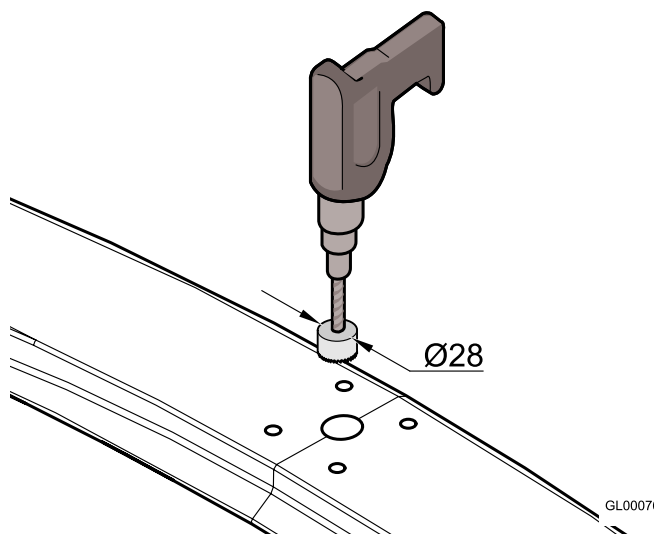
5. Praticare i 4 fori per il passaggio delle barre filettate utilizzando un trapano elettrico ed una punta da 8,5 mm sulla superficie di appoggio.



GL00032

Fig. 9

6. Praticare il foro per il passaggio del cavo utilizzando il trapano elettrico ed una fresa a tazza da 28 mm.



GL00076

Fig. 10

7. Posizionare la guarnizione di gomma in modo che i fori corrispondano.

8. Posizionare l'antenna sulla guarnizione, facendo passare le 4 barre filettate nei fori prestando attenzione a collocarla con il simbolo di orientamento verso prua.

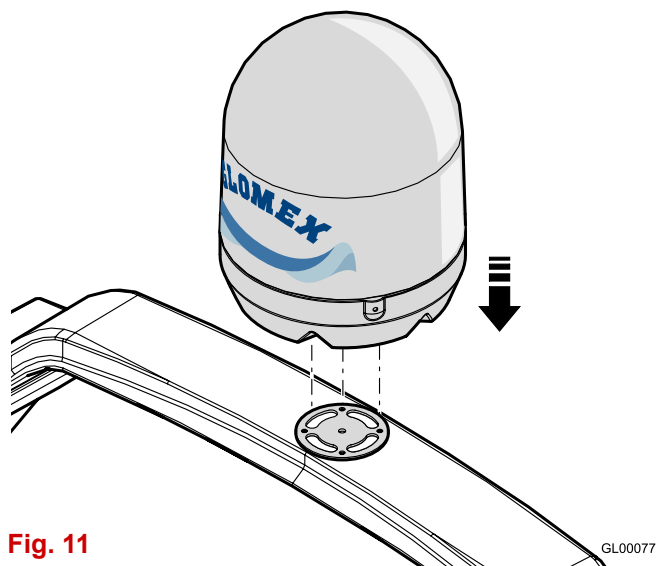


Fig. 11

9. Inserire i rinforzi per il fissaggio sulle barre filettate e avvitare i dadi autobloccanti M8.

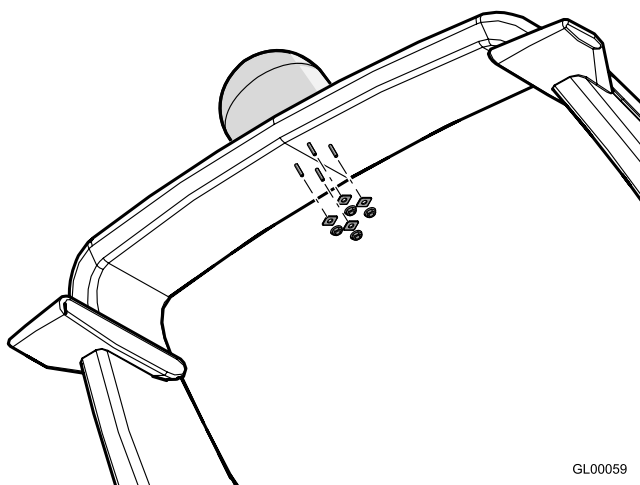


Fig. 12

10. Stringere a fondo.

ATTENZIONE

La GLOMEX declina qualsiasi responsabilità per uno scorretto montaggio del radome sull'imbarcazione.

11. Far passare il cavo da 10 m attraverso il foro praticato precedentemente (V9000, V9100, V9801).

12. Far passare i 4 cavi da 10 m attraverso il foro praticato precedentemente (V9104, V9104SKEW, V9804, V9804SKEW, R9804).

13. Per connettere il cavo coassiale è necessario rimuovere il radome superiore e connetterlo sul connettore (1) presente sul radome inferiore, cercando di dargli un percorso che segua la curvatura del radome.

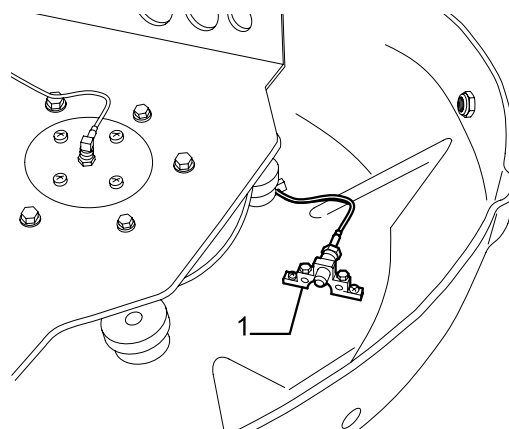


Fig. 13

14. Nel caso dovesse essere necessario accorciare il cavo, fare riferimento alle istruzioni riportate in Fig. 14.

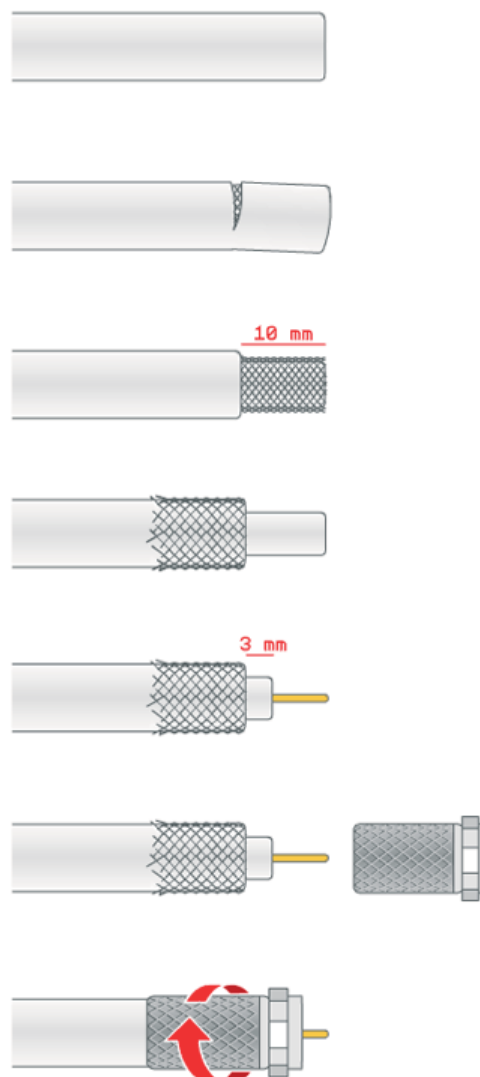
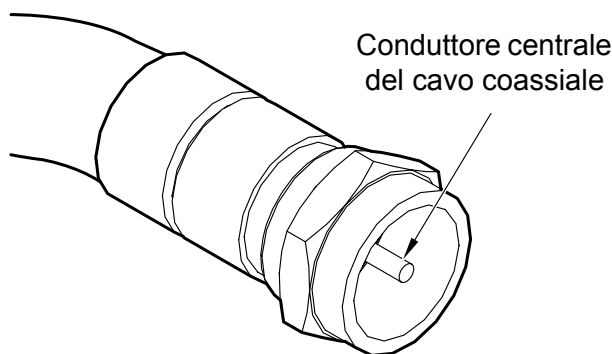


Fig. 14

15. Assicurarsi che l'anima centrale del cavo sia correttamente inserita nel foro centrale del connettore femmina sull'antenna.
Avvitare a mano la ghiera del connettore F.
Una volta stretta a mano la ghiera serrare di $\frac{1}{4}$ di giro utilizzando una chiave inglese da 11 mm.
16. Rimuovere le due fascette di sicurezza presenti sull'ingranaggio di azimut e di elevazione.



GL00011

Fig. 15

! ATTENZIONE

Per un corretto montaggio rispettare il verso di installazione indicato in Fig. 11.

Una installazione diversa da quella consigliata potrebbe causare un non corretto funzionamento dell'antenna per il rischio di ingresso di acqua nel radome.

Operazioni da eseguire **all'interno** dell'imbarcazione.

1. Individuare la posizione corretta per l'unità di controllo:
 - essa deve stare in una posizione vicina al ricevitore satellitare dal momento che il cavo coassiale fornito è lungo 1,5 metri;
 - deve essere raggiungibile dal cavo di alimentazione che proviene dall'alimentatore;
 - deve essere raggiungibile dal cavo coassiale proveniente dall'antenna (lungo 10 metri);
 - deve essere collocata in zona asciutta e ventilata (massima temperatura di funzionamento 45° C).

2. Individuare la posizione corretta per l'alimentatore:
 - esso deve stare in una posizione vicina all'unità di controllo;
 - deve essere raggiungibile dal cavo (rosso - nero) proveniente dalle batterie o dal quadro di bordo;
 - deve essere collocato in zona asciutta e ventilata (massima temperatura di funzionamento 45° C).
3. Collegare il cavo coassiale dell'antenna (precedentemente installato) nell'ingresso ANTENNA IN sull'unità di controllo ed un cavo coassiale tra l'uscita RECEIVER OUT sull'unità di controllo e il decoder.
Assicurarsi che le anime centrali dei cavi siano correttamente inserite nei fori centrali dei rispettivi connettori femmina sull'unità di controllo.
Avvitare a mano le ghiera dei connettori F.
Una volta strette a mano le ghiera serrare di $\frac{1}{4}$ di giro utilizzando una chiave inglese da 11 mm.

! ATTENZIONE

L'inversione dei due cavi pregiudica il funzionamento dell'apparecchio. Assicurarsi di aver installato correttamente i cavi coassiali. In caso di danneggiamento GLOMEX non risponderà direttamente dei danni arrecati al ricevitore.

! ATTENZIONE

Le antenne V9000, V9100 e V9801 sono progettate per funzionare con un solo decoder; non installare quindi divisori di segnale prima o dopo l'unità di controllo.

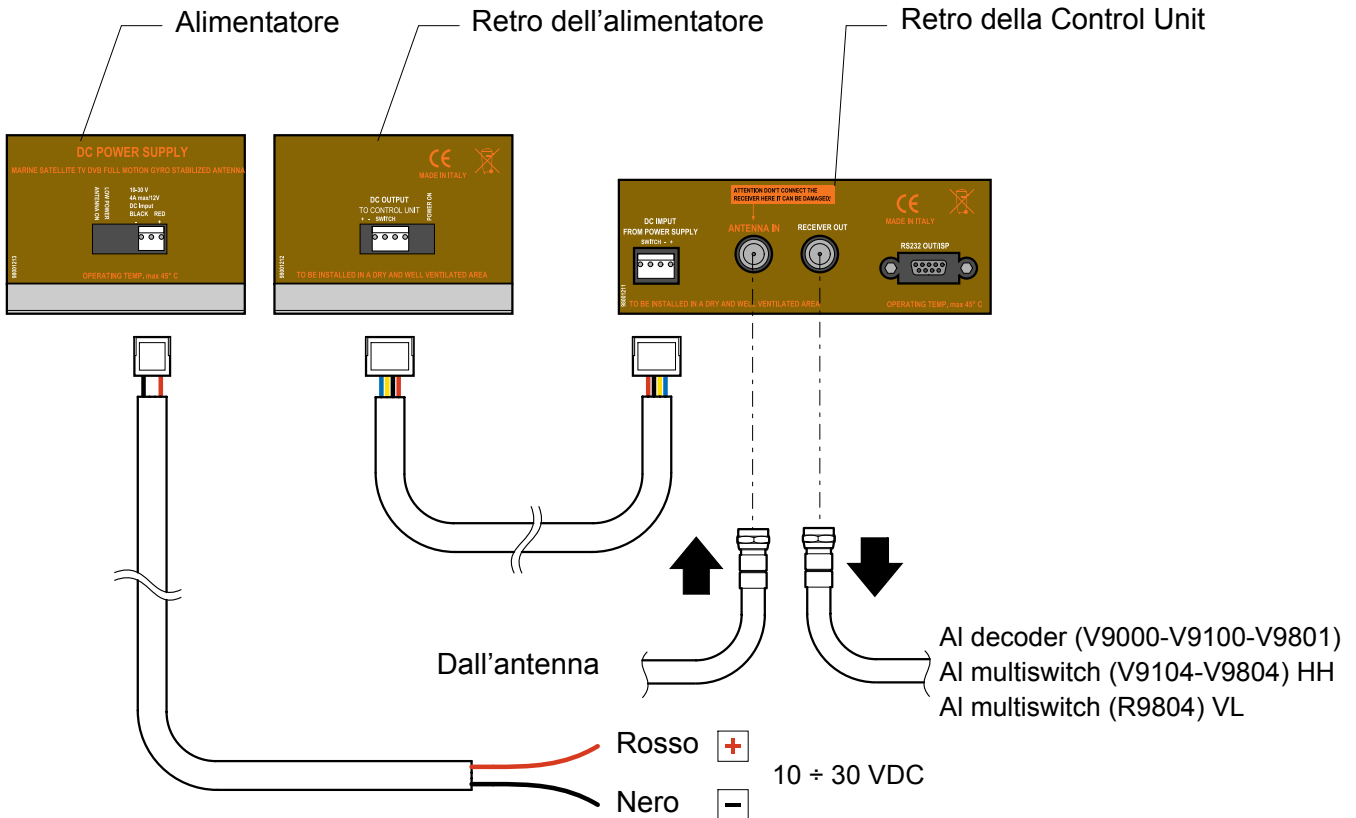


Fig. 16

GL00078

- Collegare il cavo di alimentazione (10-30 VDC) ad un interruttore libero della strumentazione di bordo (min. 5A): al cavo rosso deve essere collegato il polo positivo e al cavo nero il polo negativo. La linea di alimentazione deve avere cavi di sezione minima di 2,5 mm² per una lunghezza fino a 4 m, di 4 mm² per lunghezze superiori.

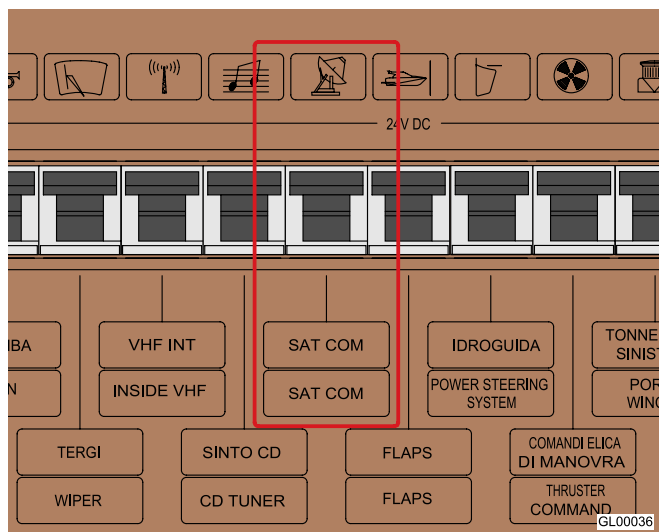


Fig. 17

⚠ ATTENZIONE

Non prelevare l'alimentazione da circuiti secondari. Ciò potrebbe pregiudicare il funzionamento dell'apparecchio.

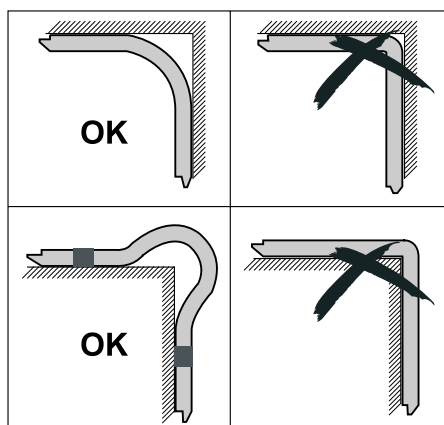
⚠ ATTENZIONE

Per evitare che dispersioni di corrente o accumulo di cariche possano danneggiare le parti elettroniche dell'antenna, assicurarsi di avere un buon impianto di massa.

⚠ ATTENZIONE

Fare attenzione a non piegare i cavi coassiali ad angolo retto; l'angolo di curva deve essere sempre maggiore di 120°.

NOTA (valida per V9000): nel caso fosse necessario utilizzare un cavo più lungo di 10 m per il collegamento dell'unità di controllo al ricevitore satellitare è consigliato utilizzare l'amplificatore di linea V9115 tra di essi.



GL00006

Fig. 18

NOTA: Non tagliare i connettori dei cavi coassiali (non si garantirebbe più il funzionamento) ed utilizzare sempre i cavi originali GLOMEX in dotazione anche se di dimensioni non adeguate (troppo lunghi). **Non utilizzare cavi differenti, perché ciò pregiudicherebbe il funzionamento dell'apparecchio.**

⚠ ATTENZIONE

Se l'unità di controllo visualizza il messaggio ERR1 significa che non c'è comunicazione tra antenna e unità di controllo.

È necessario quindi verificare che il cavo di connessione tra unità di controllo e antenna sia serrato bene e non sia interrotto o in corto circuito.

5. Per i modelli V9104, V9104SKEW, V9804 e V9804SKEW che prevedono la presenza del multiswitch, cablare i cavi seguendo le indicazioni di Fig. 19.

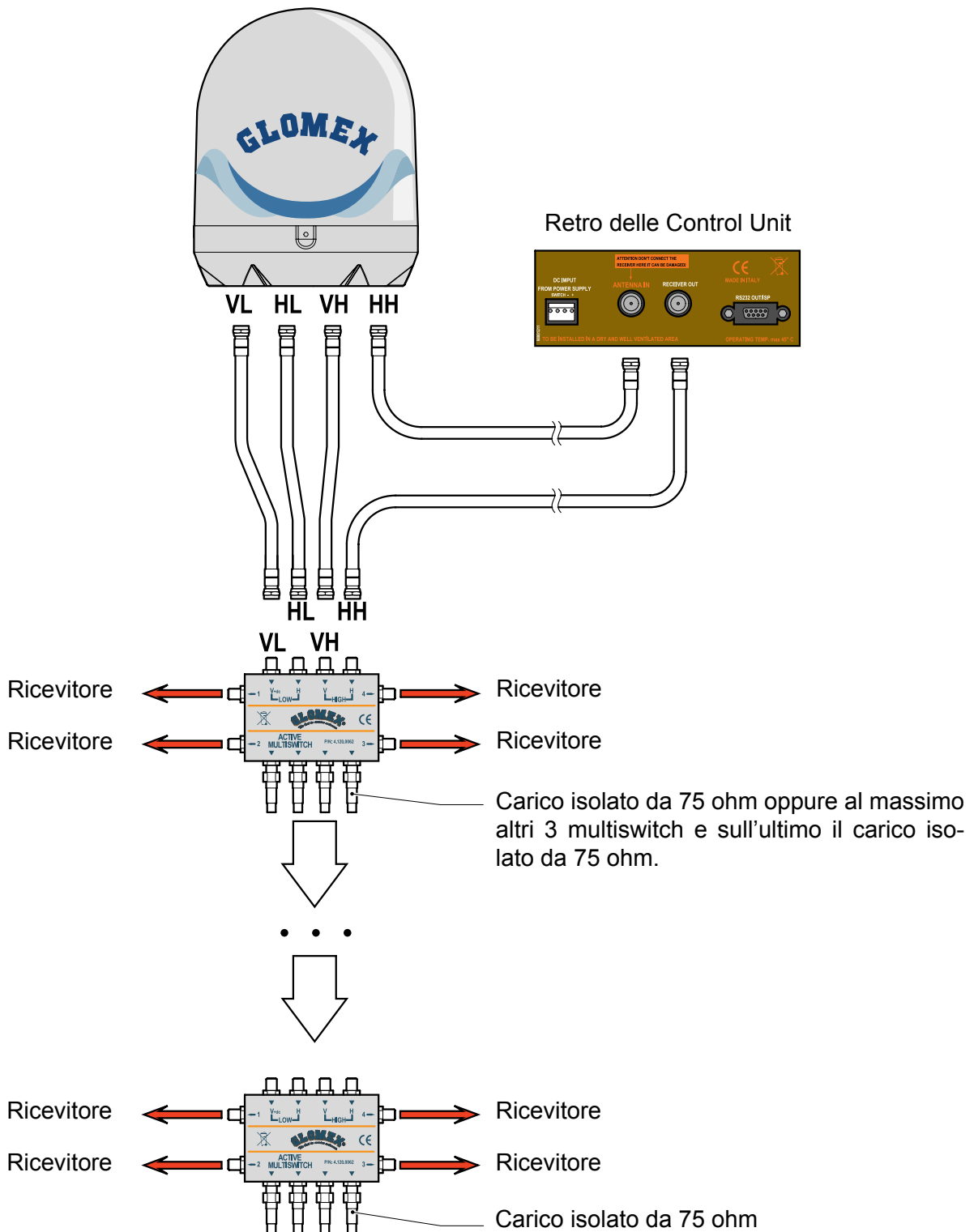


Fig. 19

GL00107

6. Per il modello R9804 cablare i cavi seguendo le indicazioni di Fig. 20.

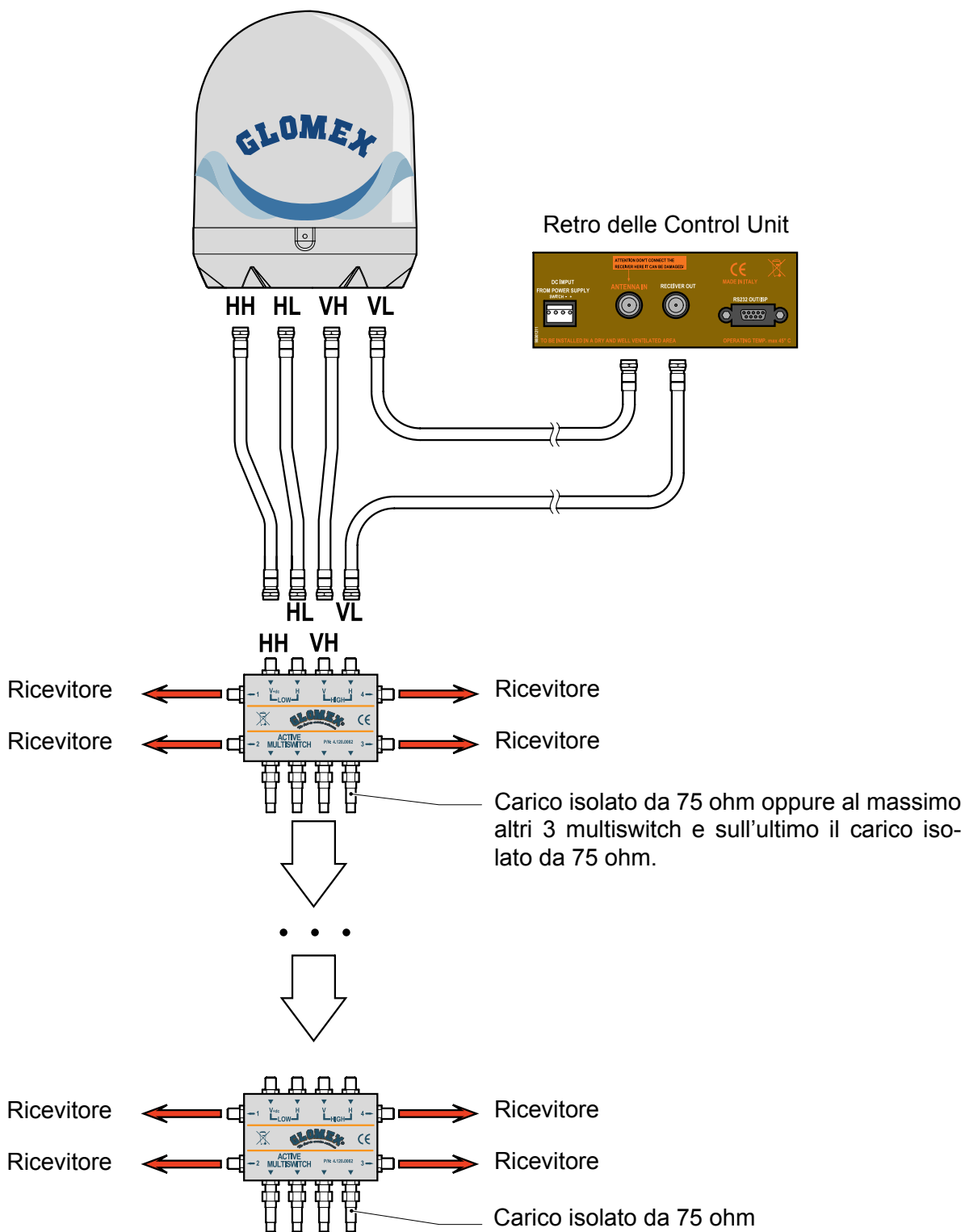


Fig. 20

GL00123

Per connettere i cavi coassiali alle prese VL, HL, VH e HH del giunto coassiale rotante multiplo è necessario rimuovere il radome superiore e connettere i vari cavi sui connettori (1) predisposti all'interno del radome inferiore, cercando di dare ai cavi un percorso che segua la curvatura del radome.

NOTA: per alcuni modelli è presente una unica staffa con 4 connessioni anziché 2 staffe da 2 connessioni ciascuna.

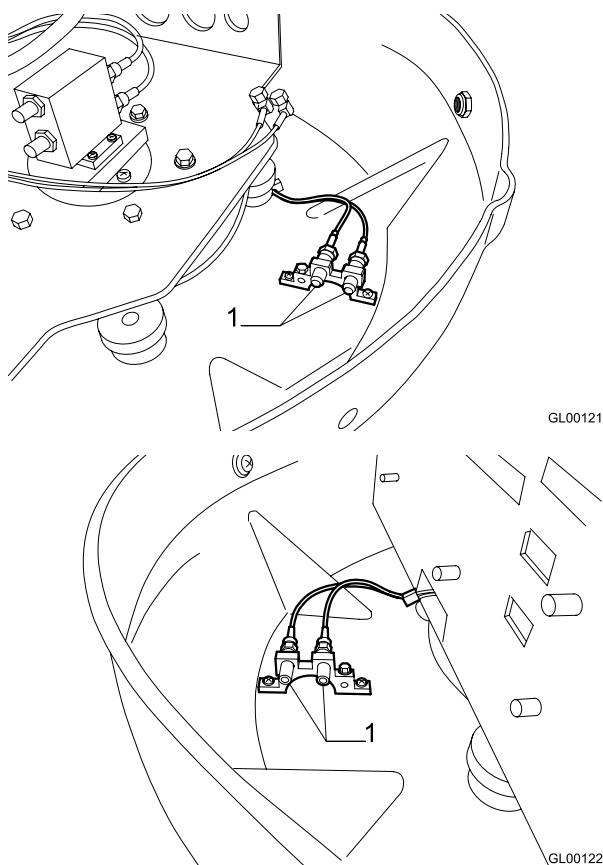


Fig. 21

7. L'unità di controllo può essere fissata ad una parete verticale tramite l'ausilio del telaio di copertura ad incastro Vimar® fornito assieme all'antenna. Praticare in tal caso un foro con un seghetto alternativo utilizzando come dima il template di Fig. 23.

L'unità di controllo può essere anche fissata su un piano orizzontale o sul soffitto. In tal caso è necessario utilizzare le 2 staffe ad L fornite assieme all'antenna e fissarle come indicato in Fig. 22.

8. Procedere con la connessione dei cavi all'amplificatore di linea (se presente), al multiswitch (se presente), al/ai ricevitore/i (non incluso/i), come indicato nelle Fig. 1, Fig. 16, Fig. 19.

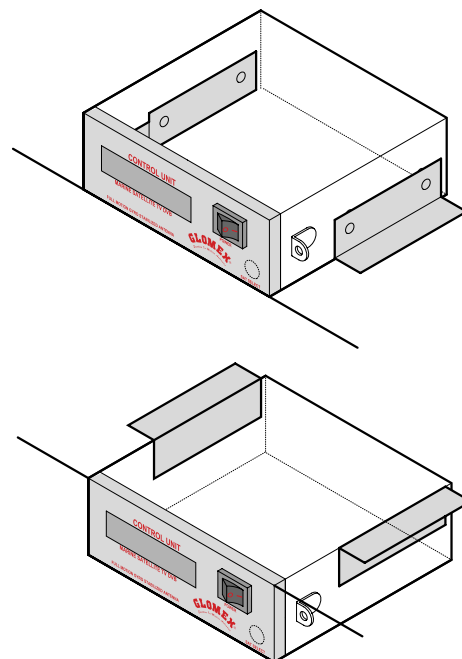


Fig. 22

GL00081

6.1 DIMA DI FORATURA RADOME INFERIORE

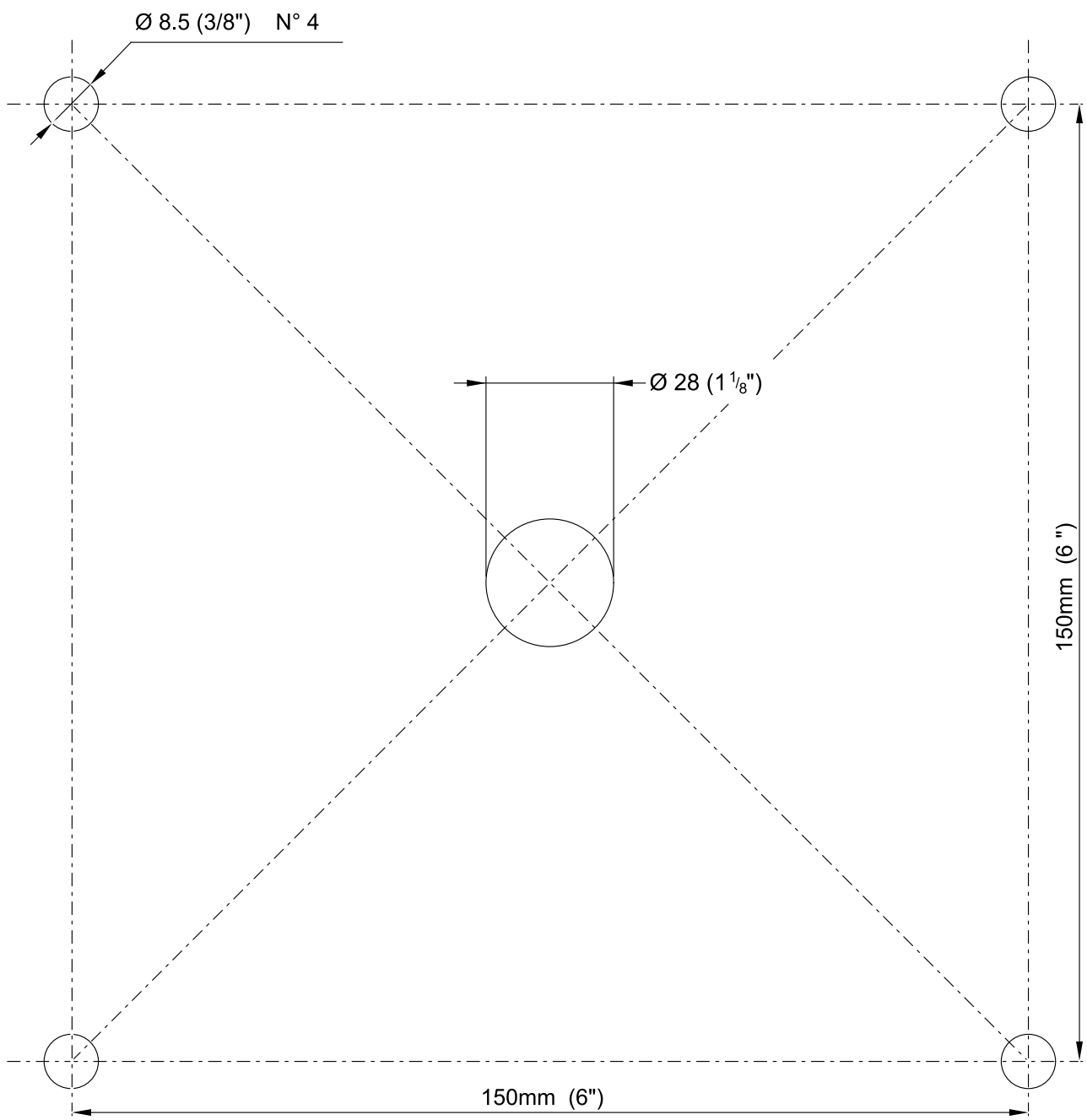
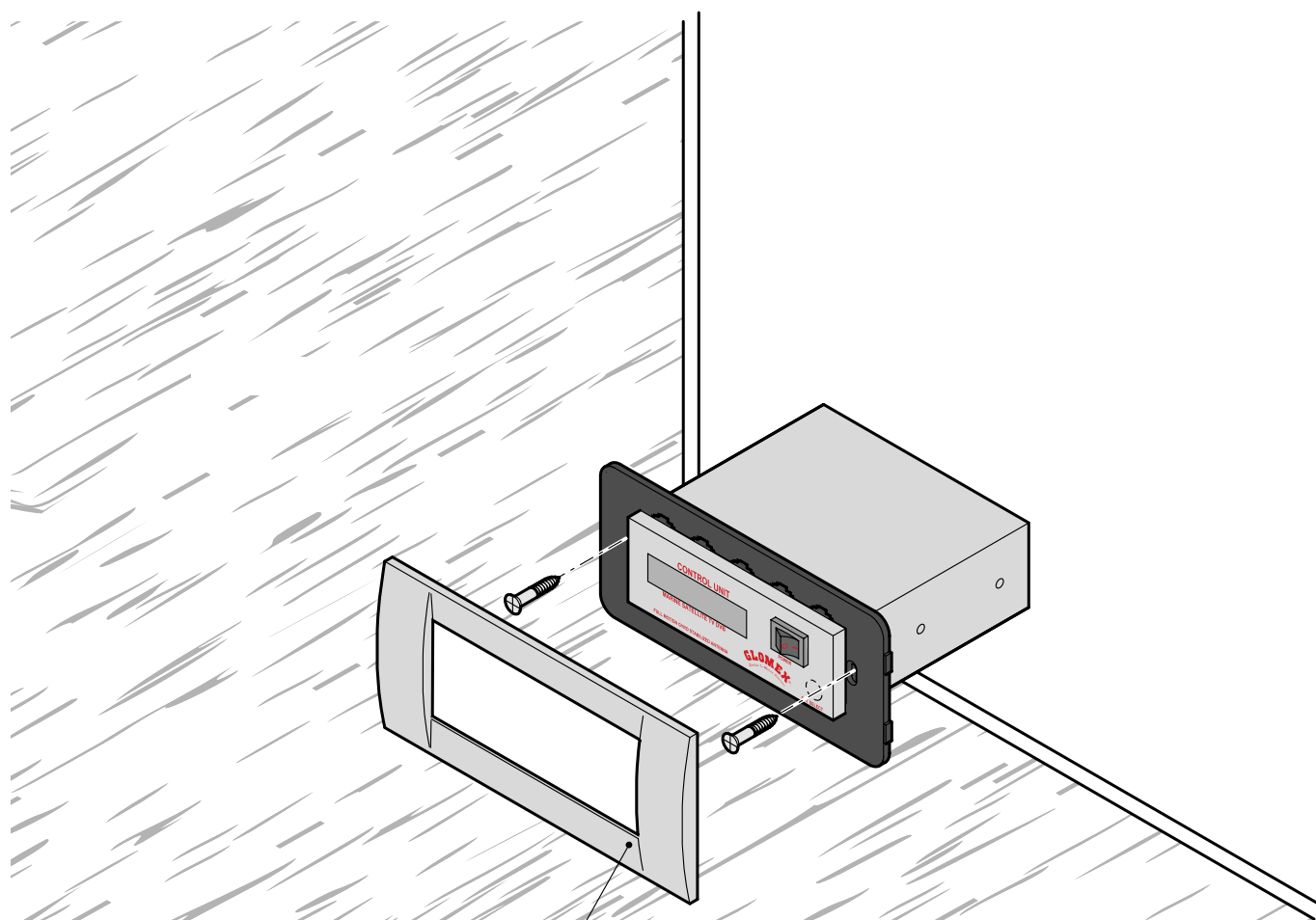


Fig. 23

GL00084

6.2 DIMA DI FORATURA CONTROL UNIT PER MONTAGGIO SU PARETE VERTICALE



4.010.0154

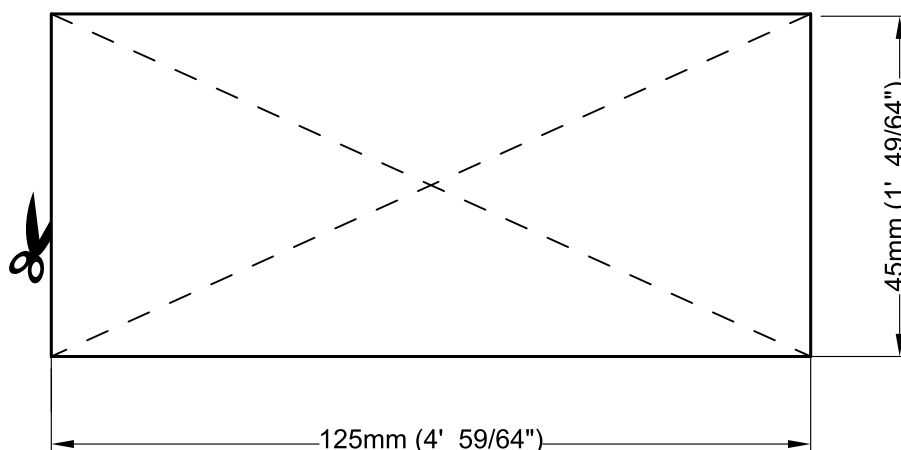


Fig. 24

GL00083

6.3 CALIBRAZIONE SKEW (MANUALE)

I Satelliti possono trasmettere in polarizzazione lineare (Europa) o circolare (USA). Le antenne GLOMEX sono progettate per operare con una polarizzazione di tipo lineare o circolare a seconda dell'LNB installato in funzione del satellite che si vuole ricevere e della posizione in cui ci si trova.

La polarizzazione circolare non richiede nessuna calibrazione per l'ottimizzazione del segnale ricevuto.

Al contrario gli LNB che lavorano con polarizzazione lineare necessitano di calibrazione in fase di installazione per ottimizzare l'allineamento dell'LNB con il satellite che si intende ricevere.

Quando ci si trova alla stessa longitudine del satellite i suoi segnali orizzontali e verticali sono allineati con l'orizzonte. Quando il satellite si trova ad est o ad ovest della propria posizione il segnale del satellite apparirà ruotato in senso orario o antiorario. Sia il segnale orizzontale che quello verticale si troveranno ruotati dello stesso angolo trovandosi quindi sempre perpendicolari tra di loro.

L'entità della rotazione dipenderà dalla distanza ad est od ovest tra la posizione dell'antenna e il satellite e da quanto ci si trova distanti dell'equatore.

Una volta che ci si sposta in una zona con longitudine superiore a +/- 10° dalla posizione precedente l'LNB deve essere regolato manualmente per ottenere il massimo del segnale.

Le antenne vengono consegnate con l'LNB ottimizzato per una zona con longitudine 12° Est durante la ricezione del satellite 13° Est.

Per la regolazione dell'LNB procedere come segue:

- svitare le viti sul radome e rimuovere il radome superiore dalla base;
- per modelli ad 1 uscita allentare la vite che tiene bloccato l'LNB al disco (vedi Fig. 26) e muovere manualmente lo stesso usando come riferimento per la giusta calibrazione il parametro di signal quality del ricevitore digitale che si sta usando (vedi manuale del ricevitore stesso). La calibrazione non deve essere più modificata se la barca rimane nella stessa zona e riceve lo stesso satellite.
- per modelli a 4 uscite allentare le quattro viti a brugola che si trovano nella parte anteriore del disco e muovere manualmente lo stesso usando come riferimento per la giusta calibrazione il parametro di signal quality del ricevitore digitale che si sta usando (vedi manuale del ricevitore stesso).

La calibrazione non deve essere più modificata se la barca rimane nella stessa zona e riceve lo stesso satellite.

Una volta effettuata la regolazione voluta stringere le viti, riposizionare il radome superiore sulla sua base e riavvitare le viti di fissaggio.

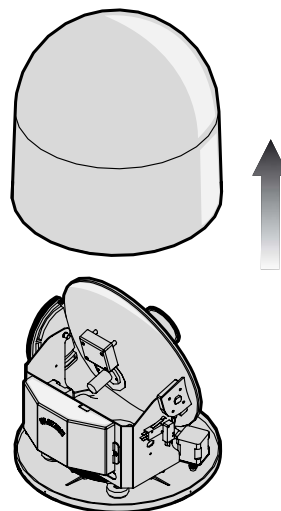


Fig. 25

GL00063

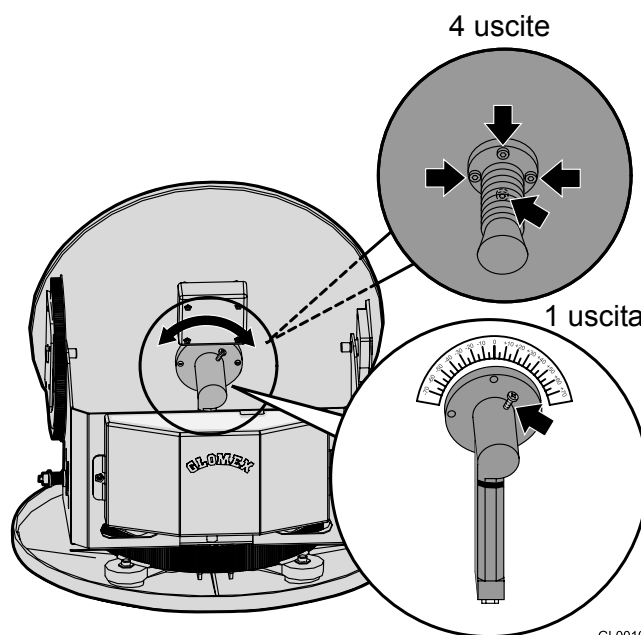


Fig. 26

GL00108

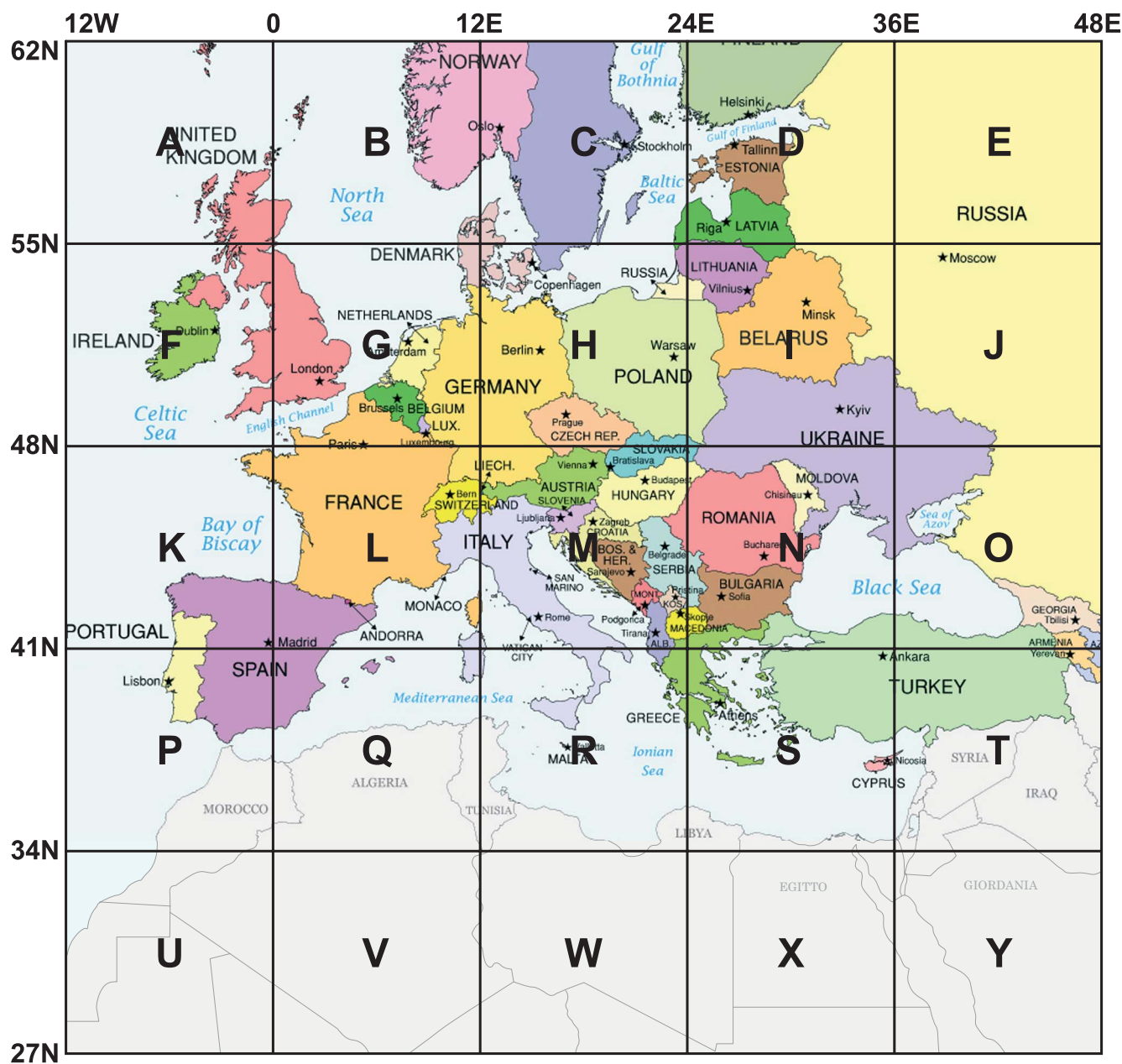
NOTA: le operazioni appena descritte non sono da eseguire nel caso di antenne con regolazione automatica dello SKEW!
(V9104SKEW e V9804SKEW)

ATTENZIONE

Durante la regolazione dello SKEW fare attenzione a non scollegare i due cavi sensori fissati all'LNB.

6.4 GRIGLIA DI REGOLAZIONE SKEW EUROPA

Per determinare i valori di regolazione dell'LNB è possibile utilizzare la griglia sottostante e la relativa tabella.



GL00096

Fig. 27

Si consiglia di ricavare i valori per la regolazione utilizzando il software (licenza gratuita) SMW Link (distribuito dall'azienda SWEDISH MICROWAVE AB, <http://www.smw.se/smwlink.htm>).

Grid position	TURKSAT 42°E	ASTRA2 28.2°E	ASTRA3 23.5°E	ASTRA1 19.2°E	HOTBIRD 13.0°E	SIRIUS 4.8°E	THOR 1°W	HISPASAT 30°W
A (6°W 58°N)	-25°	-19°	-18°	-14°	-11°	-6°	-3°	14°
B (6°E 58°N)	-20°	-13°	-12°	-8°	-4°	0°	4°	20°
C (18°E 58°N)	-14°	-6°	-4°	0°	3°	8°	11°	24
D (30°E 58°N)	-7°	1°	3°	6°	10°	14°	17°	28°
E (42°E 58°N)	0°	7°	10°	13°	16°	20°	23°	30°
F (6°W 52°N)	-30°	-24°	-21°	-18°	-14°	-8°	-3°	17°
G (6°E 52°N)	-24°	-16°	-13°	-10°	-5°	0°	5°	24°
H (18°E 52°N)	-17°	-8°	-5°	0°	3°	9°	14°	34°
I (30°E 52°N)	-9°	1°	4°	8°	12°	18°	21°	36°
J (42°E 52°N)	0°	11°	12°	17°	20°	25°	28°	22°
K (6°W 45°N)	-36°	-29°	-27°	-23°	-18°	-10°	-5°	30°
L (6°E 45°N)	-30°	-20°	-20°	-12°	-7°	0°	6°	31°
M (18°E 45°N)	-22°	-9°	-8°	-1°	4°	12°	18°	36°
N (30°E 45°N)	-11°	2°	5°	10°	16°	22°	27°	40°
O (42°E 45°N)	0°	13°	17°	21°	25°	31°	34°	43°
P (6°W 38°N)	-43°	-35°	-36°	-28°	-22°	-13°	-6°	27°
Q (6°E 38°N)	-37°	-25°	-23°	-16°	-8°	1°	8°	36°
R (18°E 38°N)	-27°	-12°	-10°	-1°	6°	16°	22°	43°
S (30°E 38°N)	-15°	2°	8°	13°	20°	28°	33°	47°
T (42°E 38°N)	0°	17°	23°	26°	31°	37°	41°	50°
U (6°W 30°N)	-	-44°	-43°	-36°	-28°	-18°	-8°	35°
V (6°E 30°N)	-	-33°	-34°	-21°	-11°	1°	11°	45°
W (18°E 30°N)	-	-16°	-11°	-1°	8°	21°	29°	52°
X (30°E 30°N)	-	3°	10°	18°	25°	36°	41°	56°
Y (42°E 30°N)	-	22°	28°	34°	38°	46°	49°	58°

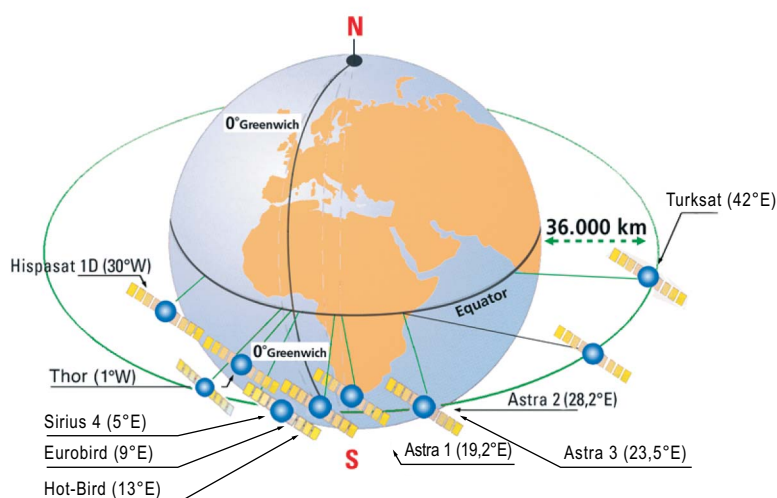


Fig. 28

GL00069

7. USO

Diagramma di flusso

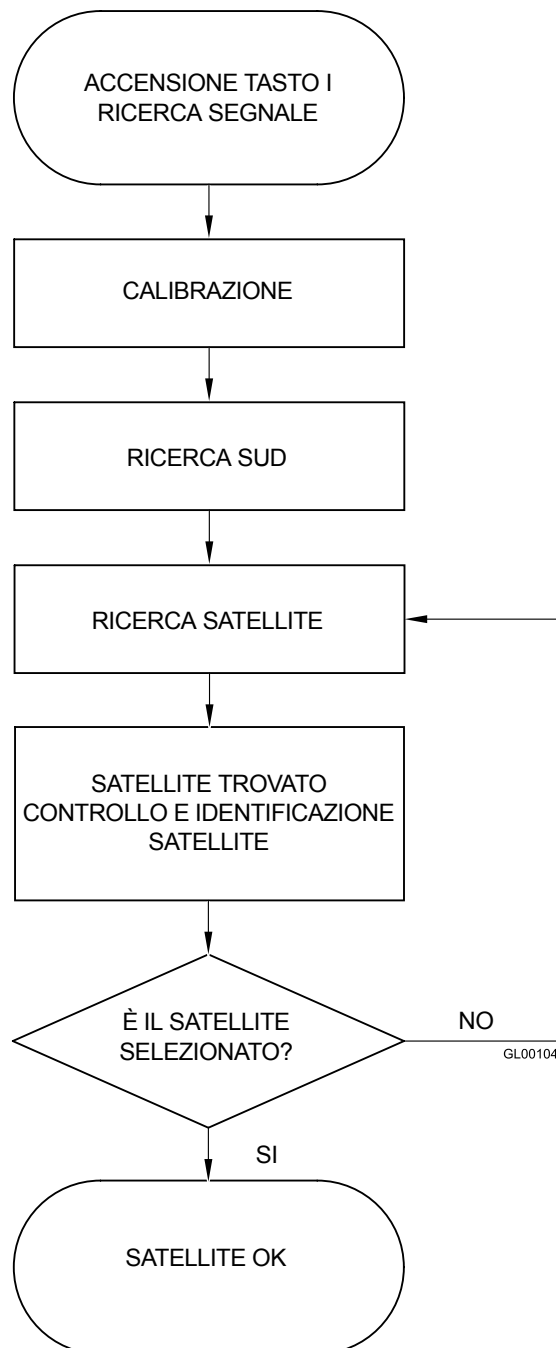


Fig. 29

1. Assicurarsi che l'antenna abbia una visuale libera del cielo per ricevere i segnali dal satellite.
2. Accendere il ricevitore e il televisore. Per i dettagli sull'utilizzo del ricevitore e del televisore consultare i rispettivi manuali d'uso forniti dai costruttori.
3. Per accendere l'unità di controllo agire sul tasto (A) posizionandolo su I: automaticamente l'antenna comunica all'unità di controllo quando è pronta ed inizia la ricerca del satellite selezionato impiegando da un minimo di 20 secondi ad un massimo di 2 minuti dipendenti dal movimento della barca.
4. **SELEZIONE DELLA LINGUA:** all'accensione, mentre compare la scritta GLOMEX sul display è possibile selezionare la lingua desiderata (fra Italiano, Inglese, Francese, Spagnolo e Tedesco) premendo ripetutamente il tasto (C). Per registrare la scelta effettuata basta spegnere e riaccendere l'unità di controllo tramite il tasto (A).
5. **SELEZIONE DEL SATELLITE DA RICERCARE:** premere ripetutamente il tasto (C) per la selezione del satellite fino a quando il display alfanumerico nella prima riga (B1) corrisponde alla scelta desiderata.

I seguenti satelliti sono quelli ricevibili dall'apparecchiatura:

- ASTRA2 28.2°E
- ASTRA3 23.5°E
- ASTRA1 19.2°E
- HOTBIRD 13°E
- EUROBIRD 9°E
- SIRIUS 4.8°E
- THOR 1°W
- HISPASAT 30°W

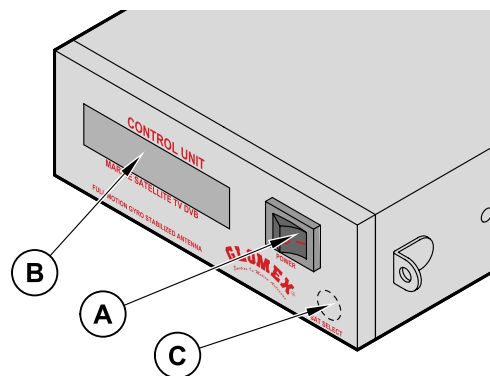
Dopo aver selezionato il satellite desiderato immediatamente l'antenna inizia la ricerca del segnale indicandolo nella seconda riga del display (B2).

6. **RICERCA ED INSEGUIMENTO DEL SEGNALE SATELLITARE:** quando l'antenna ha trovato il segnale satellitare questo viene verificato, e in caso di successo, sul display viene indicato "sat ok" (B2).

A volte può succedere che l'antenna riceva prima un satellite differente da quello selezionato (dipende dalla posizione in cui ci si trova, dalla potenza del segnale trasmesso e dalle condizioni meteorologiche). In questo caso il controllo del sistema NIT è negativo e immediatamente l'antenna ricomincia la ricerca del

satellite selezionato tenendo conto della posizione del satellite appena trovato. L'unità di controllo memorizza l'ultima posizione satellitare su di essa selezionata e alla successiva accensione inizia la ricerca per quest'ultima posizione satellitare. Quando l'antenna è in tracking si possono vedere i programmi TV e ascoltare quelli RADIO per mezzo di un ricevitore ed un televisore (non forniti).

7. **FUNZIONE DI RISPARMIO ENERGETICO:** quando l'imbarcazione è ormeggiata e gli spostamenti sono minimi si può attivare la funzione di risparmio energetico che oltre a minimizzare i consumi di corrente elettrica annulla eventuali rumori provenienti dall'antenna. Per abilitare questa funzione premere il tasto (C) per la selezione del satellite una sola volta (compare la scritta sul display indicante lo stato - abilitato o disabilitato). Per cambiare lo stato premere nuovamente il tasto (C). Quando la funzione è abilitata dopo circa 2 minuti che l'imbarcazione non ha subito spostamenti, l'antenna si ferma nella posizione del massimo segnale ricevuto dal satellite. Un calo del livello del segnale ricevuto o uno spostamento complessivo dell'imbarcazione di 6° in due minuti fanno "risvegliare" l'antenna per il recupero del massimo livello di segnale ricevibile.



GL00086

- A. Tasto di accensione
- B. Display alfabetico su due righe:
 - B1 (Prima riga): nome del satellite che si vuol ricevere
 - B2 (Seconda riga): funzione in esecuzione
- C. Tasto di selezione satellite e attivazione/disattivazione sistema di risparmio energetico.

Fig. 30

LEGENDA FUNZIONI UNITÀ DI CONTROLLO

Avvio: all'accensione dell'unità di controllo, sul display compare la scritta

' GLOMEX MK2+ DVBS '

' ANTENNA VX.XXX '

VX.XXX = VERSIONE SW

ANTENNA INIT: in questa fase l'antenna si posiziona per la funzione di calibrazione;

CALIBRAZIONE: fase di calibrazione dei giroscopi;

RICERCA SUD: rotazione dell'asse azimut che posiziona l'antenna in direzione sud;

RICERCA SAT: ricerca del satellite; salvo interventi da parte dell'utente, l'antenna parte automaticamente alla ricerca dell'ultimo satellite ricevuto;

SAT TROVATO: scritta che compare sul display quando l'antenna trova il segnale di un satellite prima di eseguire il controllo del NIT.

SEGNALE PERSO: compare in caso di perdita del segnale;

ANT. STANDBY: compare quando l'antenna riesce a ricevere il segnale del satellite e l'imbarcazione rimane immobile per un determinato periodo di tempo. In tale situazione l'antenna si ferma sul massimo valore del segnale ricevuto riducendo i rumori di funzionamento e il consumo energetico;

RICERCA PROX SAT: messaggio visualizzato nel passaggio dell'antenna da un satellite all'altro, quando il primo satellite ricevuto non corrisponde a quello selezionato;

VERIFICA SAT: messaggio che compare quando il satellite viene ricevuto durante la fase di controllo del NIT;

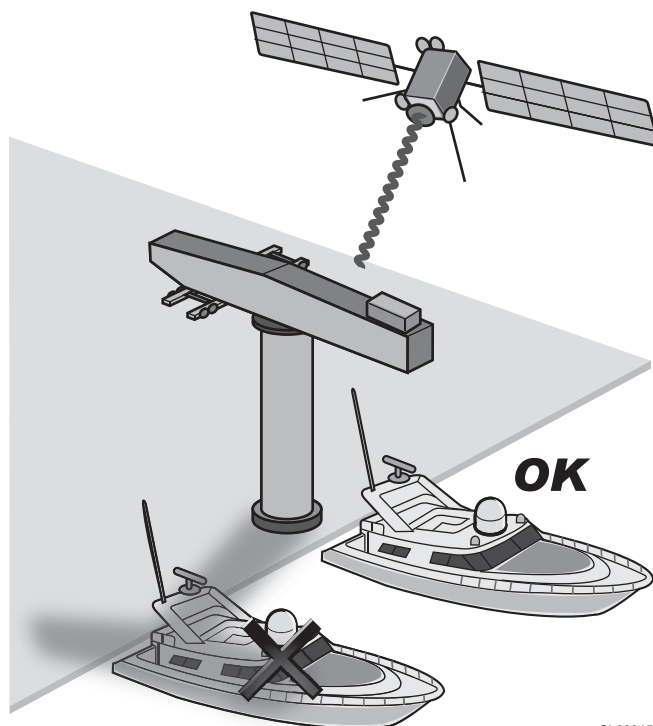
ATTENZIONE ERR 1: non c'è comunicazione tra antenna e unità di controllo.

SAT OK: indica che il satellite selezionato è stato agganciato e verificato correttamente.

8. CONSIGLI PER UN CORRETTO UTILIZZO

La GLOMEX raccomanda di seguire le seguenti indicazioni per un corretto utilizzo dell'apparecchio.

- Il ricevitore deve essere attivato prima di ricevere la programmazione satellitare.
- Mantenere sempre il radome montato sull'antenna. Il suo compito è quello di proteggere tutte le parti interne (fisse e in movimento) da vento, pioggia e polveri.
- Non appoggiarsi e/o sedersi sull'antenna!
- Fare attenzione a non versare liquidi di nessun genere all'interno dell'antenna.
- Il radome dovrebbe essere pulito periodicamente. La polvere o la sporcizia accumulate sopra il radome potrebbero influire sulla ricezione satellitare. Pulire il radome con un panno umido d'acqua. **NON UTILIZZARE SPAZZOLE, ABRASIVI, DETERSIVI O LIQUIDI A BASE ALCOLICA.**
- Non verniciare la superficie del radome! Ciò influenzerebbe negativamente la ricezione del segnale.
- L'antenna deve avere una visione non ostruita del cielo per poter ricevere i segnali dal satellite. Possibili cause molto comuni di un bloccaggio del segnale includono alberi di altre imbarcazioni, ponti, equipaggiamenti di bordo, ecc. Le antenne GLOMEX inoltre non funzionano all'interno di strutture di rimessaggio.



GL00045

Fig. 31

- La pioggia forte o la neve potrebbero temporaneamente interrompere la ricezione del segnale dal satellite.
- L'imbarcazione deve trovarsi all'interno dell'area di copertura del satellite selezionato per ricevere il segnale desiderato. Consultare le mappe di copertura satellitare a pagina 34.

ATTENZIONE

Condizioni meteo avverse influenzano la qualità del segnale e riducono la qualità delle immagini!

- Alla fine della sua vita, non disperdere l'antenna o parti di essa nell'ambiente, ma rivolgersi ad agenzie di smaltimento rifiuti specializzate.



Fig. 32

GL00024

8.1 FOOTPRINT: AREE DI TRASMISSIONE DEI SATELLITI

La televisione via satellite è uno di pochi mezzi che permettono di ricevere informazioni in qualsiasi parte del mondo ci si trovi all'interno della zona di copertura del satellite che si desidera ricevere.

Il segnale trasmesso dal satellite ha generalmente un'ampia zona di copertura come mostrato dai grafici puramente indicativi riportati alla pagina seguente e quindi garantisce la visione degli stessi programmi televisivi in varie zone.

È comunque importante ricordare che gli ostacoli a terra sono le principali cause di malfunzionamento delle antenne satellitari.

Per ostacoli a terra s'intendono tutti i corpi fisici che possono venirsi a trovare nel mezzo tra il satellite e l'antenna, come ad esempio alberi di altre imbarcazioni, ponti, equipaggiamenti di bordo, ecc.

Il segnale trasmesso dal satellite è anche influenzato dalle condizioni atmosferiche (sistemi nuvolosi temporaleschi o nuvole di ghiaccio).

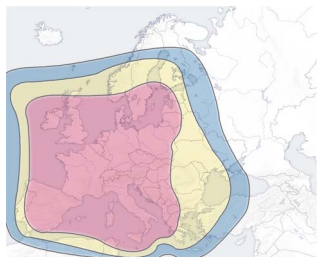
Nei footprint riportati sono illustrate le zone di copertura dei satelliti sulla terra utilizzando le antenne satellitari GLOMEX.



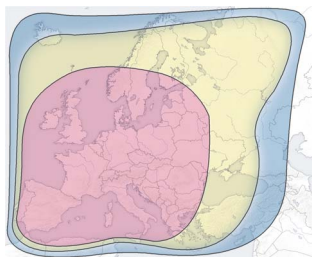
ATTENZIONE

In caso di maltempo i segnali saranno più deboli, pertanto la qualità delle immagini potrà diminuire fino a svanire completamente. È inoltre importante accertarsi al momento dell'acquisto che le dimensioni dell'antenna satellite siano le più idonee per ricevere il segnale nelle vostre zone di vacanza. I footprint sono indicativi e riferiti al satellite con E.I.R.P (Equivalent Isotropic Radiated Power) più forte.

HOT BIRD (13°E)



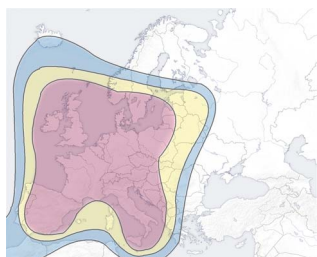
ASTRA1 (19,2°E)



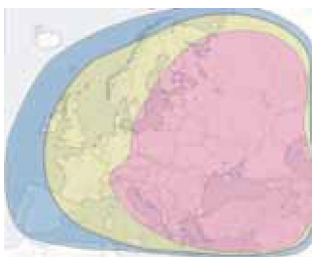
ASTRA2 UK (28,2°E)



ASTRA2 SUD (28,2°E)



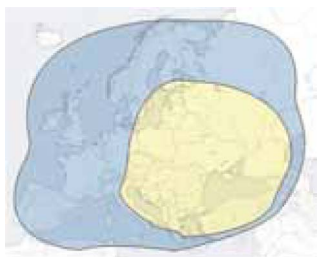
SIRIUS (4.8°E EUROPE BSS)



SIRIUS (4.8°E NORDIC)



SIRIUS (4.8°E EUROPE FSS)



HISPASAT (30°W)



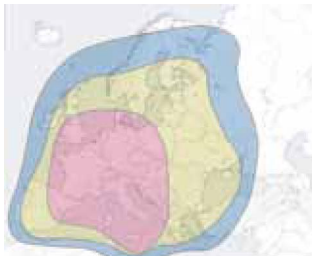
THOR (1°W NORDIC)



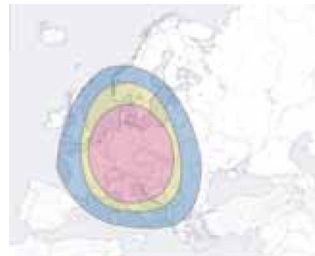
THOR (1°W EUROPE)



EUROBIRD (9°E)



ASTRA 3 (23.5°E)



TURKSAT (42°E)



60 cm DISH MARS/RHINE
 47 cm DISH SATURN
 39 cm DISH VENUS

Fig. 33

GL00109

9. MANUTENZIONE

9.1 MANUTENZIONE PREVENTIVA

Le antenne GLOMEX richiedono una manutenzione preventiva minima.

I seguenti accorgimenti sono sufficienti per mantenere prestazioni elevate dell'apparecchio.

Controlli mensili

- Lavare la superficie del radome con un panno umido d'acqua fresca; non indirizzare direttamente acqua in pressione sul radome.

ATTENZIONE

Non utilizzare spazzole, abrasivi, detersivi o liquidi a base alcolica.

Controlli annuali

- Verificare le condizioni esterne del radome. Pulire dalla polvere e dalla sporcizia se necessario.

Controlli prima di ogni lunga uscita

- Verificare che l'antenna sia fissata correttamente.

PERICOLO

Prima di ogni operazione di manutenzione, pulizia o dopo ogni utilizzo, spegnere SEMPRE l'antenna dall'interruttore posto sull'unità di controllo o dal quadro di bordo.

9.2 PARTI DI RICAMBIO

La tabella seguente elenca i codici dei componenti che possono essere forniti a ricambio direttamente dal Rivenditore.

Componente	Codice GLOMEX
Radome inferiore VENUS V9000	V9000-LR
Radome superiore VENUS V9000	V9000-UR
Radome inferiore SATURN V9100	V9100-LR
Radome superiore SATURN V9100	V9100-UR
Radome inferiore SATURN V9104	V9104-LR
Radome superiore SATURN V9104	V9104-UR
Radome inferiore MARS V9801	V9801-LR
Radome superiore MARS V9801	V9801-UR
Radome inferiore MARS V9804	V9804-LR
Radome superiore MARS V9804	V9804-UR
Radome inferiore RHINE R9804	R9804-LR
Radome superiore RHINE R9804	R9804-UR

Se doveste avere problemi nel funzionamento o avere bisogno di assistenza tecnica, contattate prima di tutto il Rivenditore autorizzato. Tenete accanto il numero di serie della vostra antenna (riportato a pagina 2 di questo manuale) e una lista con i sintomi dei guasti. Se un Rivenditore non dovesse essere disponibile, contattare il Centro Assistenza della GLOMEX (consultare la sezione "Supporto Tecnico").

ATTENZIONE

Il numero di serie della vostra antenna vi sarà richiesto durante qualsiasi telefonata di servizio o di diagnosi inconvenienti. Il numero di serie è riportato a pagina 2 del manuale d'uso della vostra antenna (vedere pag. 5 per indicazioni numero di serie).

ATTENZIONE

Conservare con cura il manuale d'installazione e d'uso, poiché al suo interno è inserito il numero di serie della vostra antenna!

10. DIAGNOSI INCONVENIENTI

Quando si manifesta un malfunzionamento al vostro sistema di ricezione satellitare è molto importante riuscire a fare rapidamente un'indagine per capirne la natura e per trovare, se possibile, il rimedio.

Per analizzare un malfunzionamento è opportuno effettuare le seguenti verifiche:

- il malfunzionamento è stato generato da errore umano;
- il malfunzionamento è dovuto ad un problema atmosferico;
- il malfunzionamento è dovuto ad un guasto dell'apparato stesso oppure è causato da un'anomalia di un altro apparato esterno, ma ad esso in qualche modo legato;
- il malfunzionamento in che fase si manifesta: all'accensione, nel funzionamento a regime, allo spegnimento dell'apparato;
- il malfunzionamento è ripetitivo; se sì con quale criterio;
- il malfunzionamento cosa determina dal punto di vista funzionale;

- il malfunzionamento produce segnalazioni o no (luminoze) e/o rumori anomali (quali sibili, ronzii, ecc.) o no e/o odori anomali (odore di bruciato) o no;
- il malfunzionamento interferisce sul funzionamento di altri apparati;
- il malfunzionamento è un guasto effettivo apparente (ovvero in grado di annullarsi ad esempio con lo spegnimento e successiva riaccensione dell'apparecchio).

Quanto meglio si sarà in grado di rispondere alle suddette domande, tanto più approfondita risulterà l'analisi del malfunzionamento.

Nella seguente tabella vengono analizzate le cause più probabili che possono portare a malfunzionamenti della vostra antenna satellitare GLOMEX. Per ogni causa possibile analizzata viene proposto un intervento correttivo per risolvere efficacemente, e per quanto possibile, l'inconveniente.

Anomalia	Causa	Rimedio
1. L'unità di controllo visualizza il messaggio ERR1	- mancanza di collegamento tra unità di controllo e l'antenna	- verificare che il cavo di connessione tra antenna ed unità di controllo sia serrato bene e non sia interrotto o in corto circuito
2. L'antenna non funziona	- errato cablaggio alimentazione - cavo coassiale in corto circuito - guasto vero e proprio - il cavo coassiale si è allentato o è sconnesso dall'antenna - guasto interno	- verificare la polarità sulla linea di alimentazione - verificare il corretto montaggio dei cavi coassiali - contattare il Centro Assistenza - verificare il collegamento dei cavi coassiali - contattare il Centro Assistenza
3. Nessun messaggio di stato sul decoder	- il ricevitore satellitare non è correttamente installato - fluttuazioni di corrente alterata	- verificare il collegamento del ricevitore - far riferimento al manuale d'uso del ricevitore per l'assistenza
4. Nessuna immagine sulla TV	- il ricevitore è spento - la TV è spenta o non è stata sintonizzata su AV - errato cablaggio sul ricevitore - la lista canali non è aggiornata	- spegnere l'unità di controllo, accendere il ricevitore e quindi riaccendere l'unità di controllo - accendere la TV e sintonizzare il canale su AV - verificare che la presa SCART tra TV e ricevitore sia correttamente installata - effettuare la ricerca automatica dei canali dal menù del ricevitore

5. Immagini intermittenti per brevi periodi	<ul style="list-style-type: none"> - i segnali dal satellite sono bloccati da alberi di altre imbarcazioni, ponti, equipaggiamenti di bordo, ecc. - l'imbarcazione si trova ai confini della zona di copertura - cattive condizioni atmosferiche - errata regolazione dello SKEW 	<ul style="list-style-type: none"> - spostare l'imbarcazione per permettere una visuale non ostruita all'antenna - rientrare nella zona di copertura; far riferimento alle mappe delle zone di copertura a pagina 34 di questo manuale - regolare lo SKEW seguendo le istruzioni di pagina 26
6. L'apparecchio non trova il satellite	<ul style="list-style-type: none"> - i segnali dal satellite sono bloccati da alberi di altre imbarcazioni, ponti, equipaggiamenti di bordo, ecc. - l'imbarcazione è fuori dalla zona di copertura del segnale - l'imbarcazione sta virando nei primi 60 secondi di avvio dell'apparecchio - cattive condizioni atmosferiche - guasto interno - i segnali dal satellite sono bloccati da alberi di altre imbarcazioni, ponti, equipaggiamenti di bordo, ecc. - il software dell'apparecchio non è aggiornato - errata regolazione dello SKEW - sono variati parametri nella comunicazione satellitare 	<ul style="list-style-type: none"> - spostare l'imbarcazione per permettere una visuale non ostruita all'antenna oppure posizionare correttamente l'antenna sull'imbarcazione - rientrare nella zona di copertura; far riferimento alle mappe delle zone di copertura a pagina 34 di questo manuale - spegnere l'apparecchio per 10 secondi, riaccenderlo e accertarsi che l'imbarcazione sia ferma o si muova in linea retta per i primi 60 secondi dall'accensione - contattare il Centro Assistenza - spostare l'imbarcazione per permettere una visuale non ostruita all'antenna - contattare il Centro Assistenza per richiedere l'aggiornamento del software - regolare lo SKEW seguendo le istruzioni di pagina 26 - contattare il Centro Assistenza per richiedere l'aggiornamento del software
7. Immagini disturbate	<ul style="list-style-type: none"> - guasto all'apparecchio ricevitore 	<ul style="list-style-type: none"> - far riferimento al manuale d'uso del ricevitore per l'assistenza, i ricambi e le condizioni di garanzia.

8. Immagini confuse, incomplete, bloccate	<ul style="list-style-type: none"> - condensa o pioggia depositata sul radome che può disturbare il segnale - cattive condizioni atmosferiche - errata regolazione dello SKEW 	<ul style="list-style-type: none"> - rimuovere i depositi di condensa dal radome con un getto di acqua fresca (non in pressione) - applicare periodicamente un detergente liquido per stoviglie (non a base alcolica) alla superficie del radome e lasciarlo asciugare - regolare lo SKEW seguendo le istruzioni di pagina 26
9. Il decoder si blocca	<ul style="list-style-type: none"> - fluttuazioni di corrente alternata 	<ul style="list-style-type: none"> - far riferimento al manuale d'uso del ricevitore per l'assistenza
10. L'apparecchio funziona a imbarcazione ferma ma non in movimento	<ul style="list-style-type: none"> - il segnale satellitare è bloccato - guasto al sistema di giroscopi 	<ul style="list-style-type: none"> - allontanarsi dai possibili ostacoli che bloccano il segnale satellitare - contattare il Centro Assistenza

Per maggiori informazioni consultare il Centro Assistenza GLOMEX (vedere sezione "Supporto tecnico").

11. RISPEDIZIONE

Se doveste avere la necessità di rispedire l'antenna alla GLOMEX, posizionatela all'interno di una scatola, possibilmente l'originale, assicurando bene l'imballaggio ed in modo da identificare chiaramente il lato superiore od inferiore.

Per evitare che l'antenna possa danneggiarsi durante il trasporto è necessario fissarla al radome inferiore tramite 4 viti M8x10.

Insieme all'antenna è necessario spedire anche l'unità di controllo in modo da poter verificare l'intero sistema.

NOTA: La GLOMEX non risponderà di eventuali danni avvenuti durante il trasporto per un imballaggio scorretto.



ATTENZIONE

Non spedire l'antenna alla GLOMEX per riparazione senza aver ricevuto l'autorizzazione al reso (RMA), come riportato nelle condizioni generali di garanzia/assistenza.

12. SPECIFICHE TECNICHE

VENUS V9000	
Diametro disco antenna	39 cm
Dimensione radome	42 x 50 cm
Peso antenna	10,0 kg
Velocità di inseguimento	50° sec
Guadagno antenna	33 db - 12 GHz
Tipo disco	PRIME FOCUS + HPD
Polarizzazione	Lineare (H + V)
LNB	10,7 GHz / 12,75 GHz
Tipo radome	Resistente ai raggi U.V.
Potenza necessaria	12/24 V DC (2 A/h)
Gamma temperatura di funzionamento	-20 °C +55 °C
Gamma rotazione azimuth	Illimitata
Gamma innalzamento completa	5° - 90°
Tipo di stabilizzazione	Su 2 assi con giroscopio + 3° asse per interpolazione
Identificazione satellite	NIT (Network identification table)
EIRP min.	50 dBW
Predisposto per aggiornamento futuro	Sì
Uscita decoder	1 uscita
Autoskew	NO
Unità di controllo	8 satelliti caricati: vedere pagina 30

SATURN1 V9100	
Diametro disco antenna	47 cm
Dimensione radome	50 x 56 cm
Peso antenna	12,5 kg
Velocità di inseguimento	50° sec
Guadagno antenna	35 db - 12 GHz
Tipo disco	PRIME FOCUS + HPD
Polarizzazione	Lineare (H + V)
LNB	10,7 GHz / 12,75 GHz
Tipo radome	Resistente ai raggi U.V.
Potenza necessaria	12/24 V DC (2,5 A/h)
Gamma temperatura di funzionamento	-20 °C +55 °C
Gamma rotazione azimuth	Illimitata
Gamma innalzamento completa	5° - 90°
Tipo di stabilizzazione	Su 2 assi con giroscopio + 3° asse per interpolazione
Identificazione satellite	NIT (Network identification table)
EIRP min.	49 dBW
Predisposto per aggiornamento futuro	Sì
Uscita decoder	1 uscita
Autoskew	NO
Unità di controllo	8 satelliti caricati: vedere pagina 30

SATURN4 V9104	
Diametro disco antenna	47 cm
Dimensione radome	50 x 56 cm
Peso antenna	13,0 kg
Velocità di inseguimento	50° sec
Guadagno antenna	35 db - 12 GHz
Tipo disco	PRIME FOCUS + HPD
Polarizzazione	Lineare (H + V)
LNB	10,7 GHz / 12,75 GHz
Tipo radome	Resistente ai raggi U.V.
Potenza necessaria	12/24 V DC (2,5 A/h)
Gamma temperatura di funzionamento	-20 °C +55 °C
Gamma rotazione azimuth	Illimitata
Gamma innalzamento completa	5° - 90°
Tipo di stabilizzazione	Su 2 assi con giroscopio + 3° asse per interpolazione
Identificazione satellite	NIT (Network identification table)
EIRP min.	49 dBW
Predisposto per aggiornamento futuro	Sì
Uscita decoder	4 uscite al multiswitch (16 uscite al massimo)
Autoskew	NO
Unità di controllo	8 satelliti caricati: vedere pagina 30

SATURN4 V9104SKEW	
Diametro disco antenna	47 cm
Dimensione radome	50 x 56 cm
Peso antenna	13,0 kg
Velocità di inseguimento	50° sec
Guadagno antenna	35 db - 12 GHz
Tipo disco	PRIME FOCUS + HPD
Polarizzazione	Lineare (H + V)
LNB	10,7 GHz / 12,75 GHz
Tipo radome	Resistente ai raggi U.V.
Potenza necessaria	12/24 V DC (2,5 A/h)
Gamma temperatura di funzionamento	-20 °C +55 °C
Gamma rotazione azimuth	Illimitata
Gamma innalzamento completa	5° - 90°
Tipo di stabilizzazione	Su 2 assi con giroscopio + 3° asse per interpolazione
Identificazione satellite	NIT (Network identification table)
EIRP min.	49 dBW
Predisposto per aggiornamento futuro	Sì
Uscita decoder	4 uscite al multiswitch (16 uscite al massimo)
Autoskew	SI
Unità di controllo	8 satelliti caricati: vedere pagina 30

MARS1 V9801	
Diametro disco antenna	60 cm
Dimensione radome	66 x 66 cm
Peso antenna	15,0 kg
Velocità di inseguimento	50° sec
Guadagno antenna	36,5 db - 12 GHz
Tipo disco	PRIME FOCUS + HPD
Polarizzazione	Lineare (H + V)
LNB	10,7 GHz / 12,75 GHz
Tipo radome	Resistente ai raggi U.V.
Potenza necessaria	12/24 V DC (2,5 A/h)
Gamma temperatura di funzionamento	-20 °C +55 °C
Gamma rotazione azimuth	Illimitata
Gamma innalzamento completa	5° - 90°
Tipo di stabilizzazione	Su 2 assi con giroscopio + 3° asse per interpolazione
Identificazione satellite	NIT (Network identification table)
EIRP min.	47 dBW
Predisposto per aggiornamento futuro	Sì
Uscita decoder	1 uscita
Autoskew	NO
Unità di controllo	8 satelliti caricati: vedere pagina 30

MARS4 V9804	
Diametro disco antenna	60 cm
Dimensione radome	66 x 66 cm
Peso antenna	15,5 kg
Velocità di inseguimento	50° sec
Guadagno antenna	36,5 db - 12 GHz
Tipo disco	PRIME FOCUS + HPD
Polarizzazione	Lineare (H + V)
LNB	10,7 GHz / 12,75 GHz
Tipo radome	Resistente ai raggi U.V.
Potenza necessaria	12/24 V DC (2,5 A/h)
Gamma temperatura di funzionamento	-20 °C +55 °C
Gamma rotazione azimuth	Illimitata
Gamma innalzamento completa	5° - 90°
Tipo di stabilizzazione	Su 2 assi con giroscopio + 3° asse per interpolazione
Identificazione satellite	NIT (Network identification table)
EIRP min.	47 dBW
Predisposto per aggiornamento futuro	Sì
Uscita decoder	4 uscite al multiswitch (16 uscite al massimo)
Autoskew	NO
Unità di controllo	8 satelliti caricati: vedere pagina 30

MARS4 V9804SKEW	
Diametro disco antenna	60 cm
Dimensione radome	66 x 66 cm
Peso antenna	15,5 kg
Velocità di inseguimento	50° sec
Guadagno antenna	36,5 db - 12 GHz
Tipo disco	PRIME FOCUS + HPD
Polarizzazione	Lineare (H + V)
LNB	10,7 GHz / 12,75 GHz
Tipo radome	Resistente ai raggi U.V.
Potenza necessaria	12/24 V DC (2,5 A/h)
Gamma temperatura di funzionamento	-20 °C +55 °C
Gamma rotazione azimuth	Illimitata
Gamma innalzamento completa	5° - 90°
Tipo di stabilizzazione	Su 2 assi con giroscopio + 3° asse per interpolazione
Identificazione satellite	NIT (Network identification table)
EIRP min.	47 dBW
Predisposto per aggiornamento futuro	Sì
Uscita decoder	4 uscite al multiswitch (16 uscite al massimo)
Autoskew	SI
Unità di controllo	8 satelliti caricati: vedere pagina 30

RHINE R9804	
Diametro disco antenna	60 cm
Dimensione radome	66 x 66 cm
Peso antenna	15,5 kg
Velocità di inseguimento	25° sec
Guadagno antenna	36,5 db - 12 GHz
Tipo disco	PRIME FOCUS + HPD
Polarizzazione	Lineare (H + V)
LNB	10,7 GHz / 12,75 GHz
Tipo radome	Resistente ai raggi U.V.
Potenza necessaria	12/24 V DC (5 A/h)
Gamma temperatura di funzionamento	-20 °C +55 °C
Gamma rotazione azimuth	Illimitata
Gamma innalzamento completa	5° - 90°
Tipo di stabilizzazione	Su 2 assi con giroscopio + 3° asse per interpolazione
Identificazione satellite	NIT (Network identification table)
EIRP min.	47 dBW
Predisposto per aggiornamento futuro	Sì
Uscita decoder	4 uscite al multiswitch (16 uscite al massimo)
Autoskew	NO
Unità di controllo	8 satelliti caricati: vedere pagina 30

13. SUPPORTO TECNICO

Se avete bisogno di un supporto tecnico, gentilmente contattate il CENTRO ASSISTENZA GLOMEX:

Glomex Divisione Marine

Via Faentina 165/G
48124 Ravenna (Italia)
Tel. +39 0544 1935911
Fax +39 0544 500420
Email: service@glomex.it

VENUS V9000
SATURN V9100 V9104 V9104SKEW
MARS V9801 V9804 V9804SKEW
RHINE R9804



SATELLITE TV ANTENNAS FOR MARINE AND RIVER BOATS SERIES MK2+

USER AND INSTALLATION MANUAL

GLOMEX[®]
The best in marine antennas



GL00002

INDEX

1. FOREWORD	47
1.1 DELIVERY LETTER	47
1.2 ANTENNA IDENTIFICATION	47
1.3 WARRANTY	47
1.4 GENERAL SAFETY INSTRUCTIONS	48
1.5 ENVIRONMENT	48
2. PRODUCT DESCRIPTION	49
2.1 VENUS V9000 - SATURN V9100 - MARS V9801	49
2.2 SATURN V9104 - V9104SKEW - MARS V9804 - V9804SKEW	49
2.3 RHINE R9804	49
3. CONTENTS	50
3.1 OPTIONAL ACCESSORIES (NOT INCLUDED) TO USE GLOMEX ANTENNAS.	54
4. NECESSARY TOOLS FOR ASSEMBLY (NOT PROVIDED)	54
5. INSTALLATION	56
6. ASSEMBLY	58
6.1 LOWER RADOME CUTTING TEMPLATE	66
6.2 CONTROL UNIT CUTTING TEMPLATE FOR INSTALLATION ON A VERTICAL WALL	67
6.3 SKEW CALIBRATION (MANUAL)	68
6.4 SKEW ADJUSTMENT GRID FOR EUROPE	69
7. USE	71
8. TIPS FOR CORRECT USAGE	74
8.1 FOOTPRINTS: SATELLITE TRANSMISSION AREAS	75
9. MAINTENANCE	77
9.1 PREVENTIVE MAINTENANCE	77
9.2 SPARE PARTS	77
10. TROUBLESHOOTING	78
11. RESHIPPING	80
12. TECHNICAL SPECIFICATIONS	81
13. TECHNICAL SUPPORT	84

1. FOREWORD

1.1 DELIVERY LETTER

Welcome: with the installation of this antenna, the world of satellite television comes on board your boat.

This manual has been drafted in order to help you with the correct installation and operation of the antenna.

1.2 ANTENNA IDENTIFICATION

When calling GLOMEX or an authorized Service Centre, always provide the **serial number** and the **model** of the antenna, shown on the second page of the manual, on the packaging, on the backside of the dish, under the control unit and under the power supply.

1.3 WARRANTY

GLOMEX guarantees the satellite antennas series VENUS V9000, SATURN V9100, V9104 and V9104SKEW, MARS V9801, V9804, V9804SKEW and RHINE R9804 against conformity defects for a period of 24 (twenty-four) months from the date of shipment.

Warranty is intended as the repair or replacement of the equipment showing conformity defects when entering the sales contract, with no charge for the materials.

In case of conformity defects, the customer is entitled to the replacement of the goods with no charge.

The warranty is only valid if the product **comes with a valid proof of purchase**, (receipt or invoice).

The non-conforming product must be sent back to a Service Centre or authorized retailer, who will forward it to:

GLOMEX S.r.l.
Via Faentina 165/G
48124, Ravenna (Italy)

along with all the accessories supplied at purchase.

The warranty is provided by:

GLOMEX S.r.l.
Via Faentina 165/G
48124 Ravenna (Italy)

The serial number must neither be erased nor made illegible, otherwise the warranty will be voided.



WARNING

Conserve the installation and user manual with care! Losing the serial number makes the warranty null and void!

The warranty does not apply in case of damage due to carelessness, use or installation not compliant with the instructions given, tampering, product or serial number modification, damage due to accidental causes or to the buyer's negligence.

Moreover, warranty does not apply in case of damage consequent to connections of the equipment to different voltages than those indicated or to sudden voltage variations of the network the equipment is connected to, as well as in case of damage caused by leakage, fire, inductive/electrostatic discharges or discharges due to lightning, use of cables different to those provided, overvoltages or other phenomena not related to the equipment.

The parts subject to wear consequent to use such as connection cables, driving belts, connectors, external parts and plastic supports are covered by a one-year period warranty.

The warranty does not include: periodical checks, software updates, product settings, maintenance.

After the expiration of the warranty period, the technical support activities will be carried out charging the customer for the replaced parts, the labour costs and freight charges, according to current rates.

The equipment will be replaced or repaired under warranty only and exclusively on Glomex quality department's approval.

Should any dispute rise, the place of jurisdiction will exclusively be Ravenna (Italy).

1.4 GENERAL SAFETY INSTRUCTIONS

Carefully read the instructions given and follow the precautions indicated to prevent potential hazards and to safeguard your health and safety, before carrying out any installation and maintenance operation.

This manual contains the following indications:

WARNING

This symbol warns against potential damage to the equipment which could involve the operator's safety.

DANGER

With specific warnings against potential dangers for the safety of the operator or other directly involved persons.

Failure to comply with the instructions preceded by the above-mentioned keywords (**WARNING** and **DANGER**) can cause serious accidents or even the death of the persons involved.

Moreover, in this Manual, some instructions are given with text in italics, preceded by the words **NOTE**.

The information and specifications given in this manual are based upon the information available at the moment it is written.

In case of doubts, do not hesitate to contact GLOMEX S.r.l.

1.5 ENVIRONMENT

Do not throw the appliance away with the normal household waste at the end of its life, but hand it in at an official point for recycling. By doing this, you will help preserve the environment.

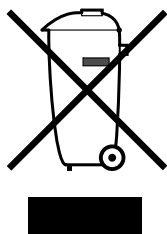


Fig. 1

GL00024

2. PRODUCT DESCRIPTION

2.1 VENUS V9000 - SATURN V9100 - MARS V9801

They are satellite TV antennas that guarantee renewed performance in satellite signal reception and tracking when cruising, when riding the anchor and when moored.

They are provided with the new HPD (High-Performance Dish) parabolic dish, combined with the innovative STO (Silent Tracking Operation) noise reduction system.

They are equipped with an efficient compensation system of the boat's rolling and pitching movements consisting of electronic gyro-stabilizers (EGS) and a single coaxial rotating joint (CRJ), which allows the antenna to stabilize signal reception by turning infinitely on the azimuth axis, with no need to wind the single coaxial cable (SCC). They allow connecting one receiver at a time.

They are also equipped with a control unit which can be embedded into the on-board electric panel.

8 satellites are already available on the control unit and are recognized through the NIT (Network Identification Table) system.

They are prearranged for future updating.

2.2 SATURN V9104 - V9104SKEW - MARS V9804 - V9804SKEW

They are satellite TV antennas that not only guarantee high performance standards in signal reception and tracking while cruising, when riding the anchor and when moored, but also allow the connection of up to 16 independent decoders on the same boat.

They are provided with the new HPD (High-Performance Dish) parabolic dish, combined with the innovative STO (Silent Tracking Operation) noise reduction system.

They are equipped with an efficient compensation system of the boat's rolling and pitching movements consisting of electronic gyro-stabilizers (EGS), a multiple coaxial rotating joint (MCRJ) and a multiswitch box for the connection of more independent decoders (4 outputs for multiswitch, up to a maximum quantity of 16 per antenna).

The antenna can turn infinitely around its axis, since no coaxial cable winding and no interruption of TV reception are needed. They are equipped with a control unit which can be embedded into the on-board electric panel.

In the SKEW version, they are provided with the innovative compensation system which, according to the geographic position, directly operates on the LNB, automatically changing its inclination and optimizing polarization to obtain the best possible signal quality.

8 satellites are already available on the control unit and are recognized through the NIT (Network Identification Table) system.

They are prearranged for future updating.

2.3 RHINE R9804

Rhine R9804 is the best satellite TV antenna for river boats designed by Glomex. Identical in dimensions to Mars V9804 (dish diameter 600 mm), it allows the connection of up to 16 independent decoders on the same boat. This antenna is equipped with a multiple coaxial rotating joint (MCRJ) and with a multiswitch box for the connection of more independent decoders (4 outputs for multiswitch, up to a maximum quantity of 16 per antenna). Rhine R9804 has been designed to obtain an outstanding performance in river navigation thanks to the new hardware and software of mobile inspiration, which prevent losing the satellite TV signal even in the presence of bridges and obstacles along the banks. These characteristics make Rhine the ideal choice to watch TV in river boats and in case of bad weather conditions.

It is designed for future updates.

3. CONTENTS

The satellite antenna is sent packed in a cardboard box and sealed with the GLOMEX "SAFETY SEAL" hoop, which has the function of CONTENT WARRANTY seal.

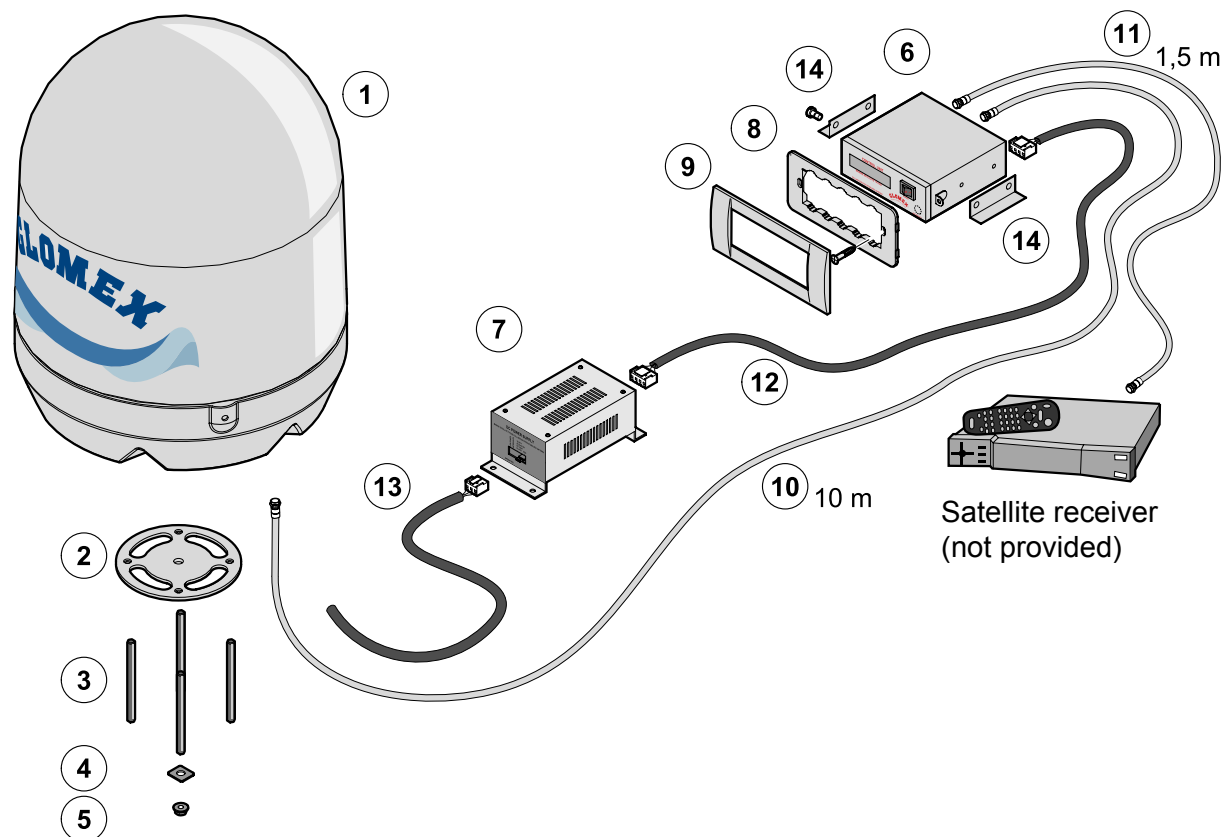
Upon receipt, check that:

- the packaging is whole and the warranty hoop is present;
- the supply matches the order specifications;
- the antenna and its accessories are not damaged.

In case of damage or missing parts, immediately inform the Retailer, if possible with appropriate photos.

The following tables list the components contained in the package, indicating the quantities and the GLOMEX code (if provided).

VENUS V9000 - SATURN V9100 - MARS V9801



ENGLISH

Fig. 1B

GL00072

VENUS V9000/SATURN V9100/MARS V9801 Fig. 1B	
Component	GLOMEX code
Antenna unit V9000 (1)	3.010.0015
Antenna unit V9100 (1)	3.010.0016
Antenna unit V9801 (1)	3.010.0017
Base seal (2)	4.010.0415
M8 x 100 threaded bars (4 pcs) (3)	4.100.0118
Fastening reinforcements (4 pcs) (4)	4.020.0247
M8 self-locking nuts (4 pcs) (5)	4.100.0019
Control unit (6)	4.120.0042
Power supply for control unit (7)	4.120.0043
Vimar support for control unit fastening (8)	4.010.0153
Frame for built-in installation (9)	4.010.0154
10 m cable for antenna - control unit connection (10)	V9139/10
1.5 m cable for line amplifier - decoder connection (11)	V9143
Power supply cable for control unit - power supply (12)	4.070.0100
Connection cable for power supply - magneto-thermal switch on the on-board panel (13)	4.070.0101
Brackets for fastening the control unit on a horizontal surface (14)	4.020.0611

SATURN V9104 - MARS V9804 - SATURN V9104SKEW - MARS V9804SKEW

ENGLISH

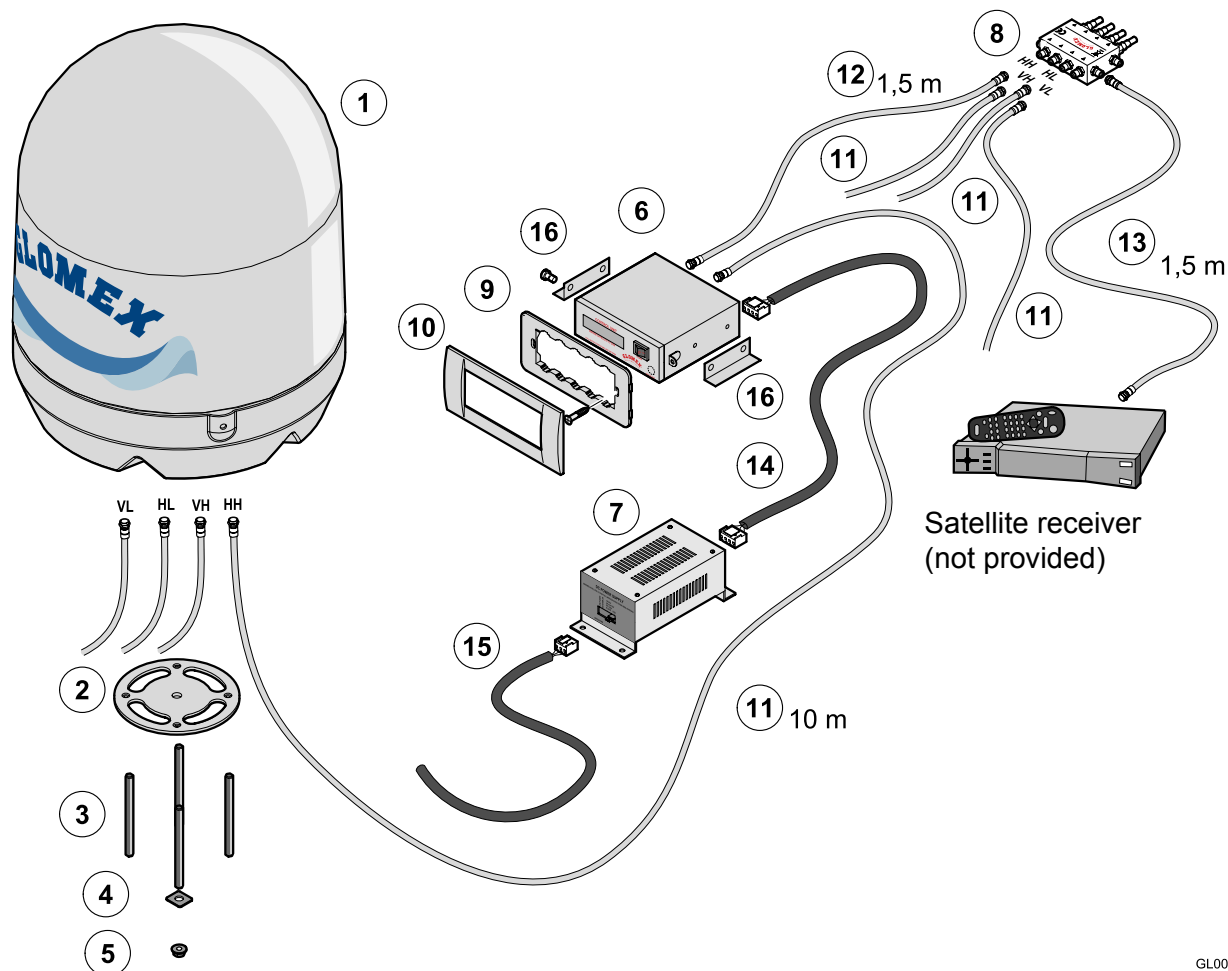
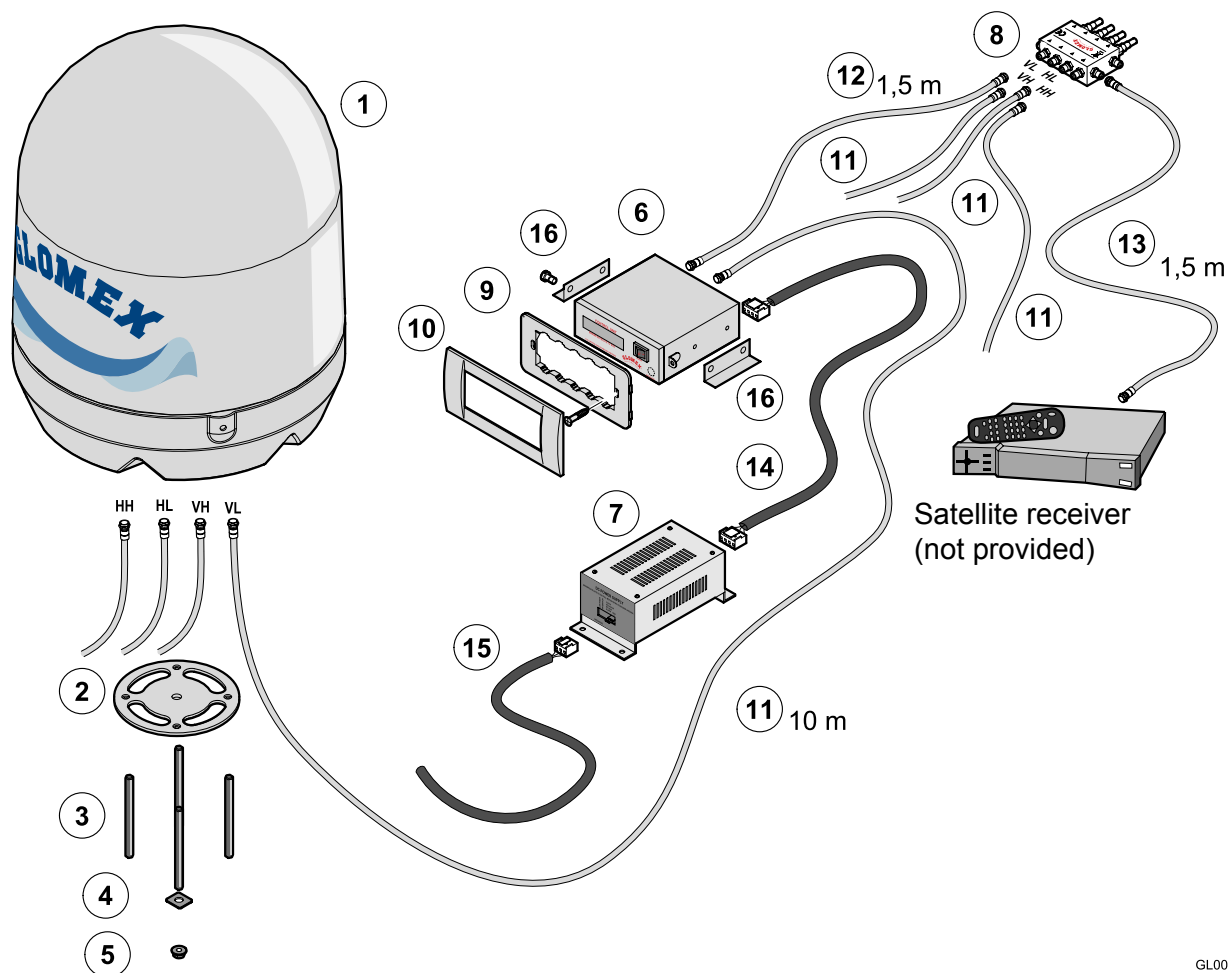


Fig. 1C

GL00073

SATURN V9104 - V9104 SKEW/MARS V9804 - V9804 SKEW Fig. 1C	
Component	GLOMEX code
Antenna unit V9104 (1)	3.010.0018
Antenna unit V9104 SKEW (1)	3.010.0019
Antenna unit V9804 (1)	3.010.0020
Antenna unit V9804 SKEW (1)	3.010.0021
Base seal (2)	4.010.0415
M8 x 100 threaded bars (4 pcs) (3)	4.100.0118
Fastening reinforcements (4 pcs) (4)	4.020.0247
M8 self-locking nuts (4 pcs) (5)	4.100.0019
Control unit (6)	4.120.0042
Power supply for control unit (7)	4.120.0043
Multiswitch (8)	V9191
Vimar support for control unit fastening (9)	4.010.0153
Frame for built-in installation (10)	4.010.0154
10 m cables for antenna - control unit and antenna - multiswitch connection (11) (4 pcs)	V9139/10
1.5 m cable for control unit - multiswitch connection (12)	V9143
1.5 m cable for multiswitch - decoder connection (13)	V9143
Power supply cable for control unit - power supply (14)	4.070.0100
Connection cable for power supply - magneto-thermal switch on the on-board panel (15)	4.070.0101
Brackets for fastening the control unit on a horizontal surface (16)	4.020.0611

RHINE R9804



ENGLISH

Fig. 1D

GL00120

RHINE R9804 Fig. 1D	
Component	GLOMEX code
Antenna unit R9804 (1)	3.010.0023
Base seal (2)	4.010.0415
M8 x 100 threaded bars (4 pcs) (3)	4.100.0118
Fastening reinforcements (4 pcs) (4)	4.020.0247
M8 self-locking nuts (4 pcs) (5)	4.100.0019
Control unit (6)	4.120.0042
Power supply for control unit (7)	4.120.0043
Multiswitch (8)	V9191
Vimar support for control unit fastening (9)	4.010.0153
Frame for built-in installation (10)	4.010.0154
10 m cables for antenna - control unit and antenna - multiswitch connection (11) (4 pcs)	V9139/10
1.5 m cable for control unit - multiswitch connection (12)	V9143
1.5 m cable for multiswitch - decoder connection (13)	V9143
Power supply cable for control unit - power supply (14)	4.070.0100
Connection cable for power supply - magneto-thermal switch on the on-board panel (15)	4.070.0101
Brackets for fastening the control unit on a horizontal surface (16)	4.020.0611

3.1 OPTIONAL ACCESSORIES (NOT INCLUDED) TO USE GLOMEX ANTENNAS

To be able to use your new GLOMEX satellite antenna for boats, you will have to procure or buy also:

- a TV set;
- a satellite receiver for channel selection.

The table below lists all the GLOMEX optional components, with relevant code.

Optional accessory	GLOMEX code
Satellite decoder i-CAN 1110SV TIVUSAT 230 VAC - 12 VDC	V9193
XDome terrestrial digital - satellite HD combi decoder (DVB-T + DVB-S + DVB-S2) compatible with SKY ITALIA - 230 VAC	V9192
Stainless steel support 0°- 5°	V9500
Twin radome	V9... TWIN - R9804 TWIN
Radome painting - RAL colour chosen by the customer	SATPAINT
Line amplifier	V9115

4. NECESSARY TOOLS FOR ASSEMBLY (NOT PROVIDED)

Procure all tools and materials listed below. They will be necessary to complete installation.

- Electric drill (1).
- 8.5 mm drill tip for radome assembly (2).
- 28 mm hollow mill for drilling the passage hole for the antenna connector cable (3).
- Phillips screwdriver (with adequate dimensions for control unit installation) (4).
- 11 mm wrench (for the installation of the coaxial cable connectors) (5).
- Reciprocating saw (to create the compartment in case of wall built-in installation of the control unit; use the template provided on page 67) (6).
- LOCTITE® 638 (7)

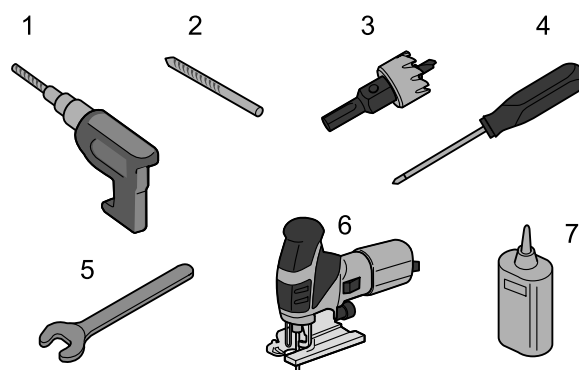


Fig. 2

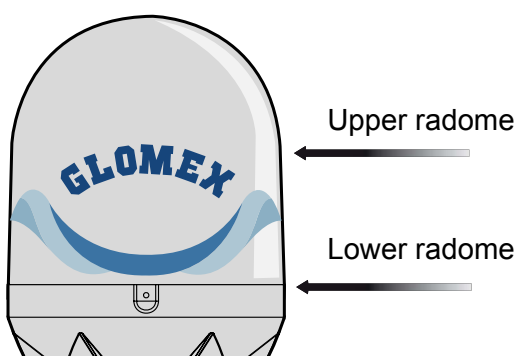
GL00094

⚠ WARNING

Plan the whole installation before proceeding!
Please consider the lay-out of the various components, the distance between them, the length of the various cables and the accessibility to the equipment once it is installed.

⚠ WARNING

Always lift the antenna from the lower radome and never from the upper radome or any part inside it.

**Fig. 3**

GL00054

5. INSTALLATION

Before proceeding with the installation, please respect the following guidelines:

- please remember that the best position for the satellite TV antenna is in the middle of the boat, in the lowest possible position.
- minimize obstruction. The antenna requires a clear view of the sky in order to receive satellite TV signals. The fewer the obstacles, the better the system operation. Any foreign body (flags, antennas, radar antennas, sailboat masts, cranes, bridges, etc.) between the antenna and the satellite obstructs the signal and prevents correct receipt.
- make sure that the mounting surface is wide enough for the antenna base to be installed.

- make sure that the mounting surface is resistant and rigid enough to support the weight of the antenna and the vibrations which could occur.
- do not install the antenna near speakers or magnetic sources. In case it is not possible, it is necessary to compensate the magnetic source, paying attention not to interfere with the on-board compass.
- the antenna requires a lifting angle α between 5° and 90° to receive satellite signals (Fig. 4).

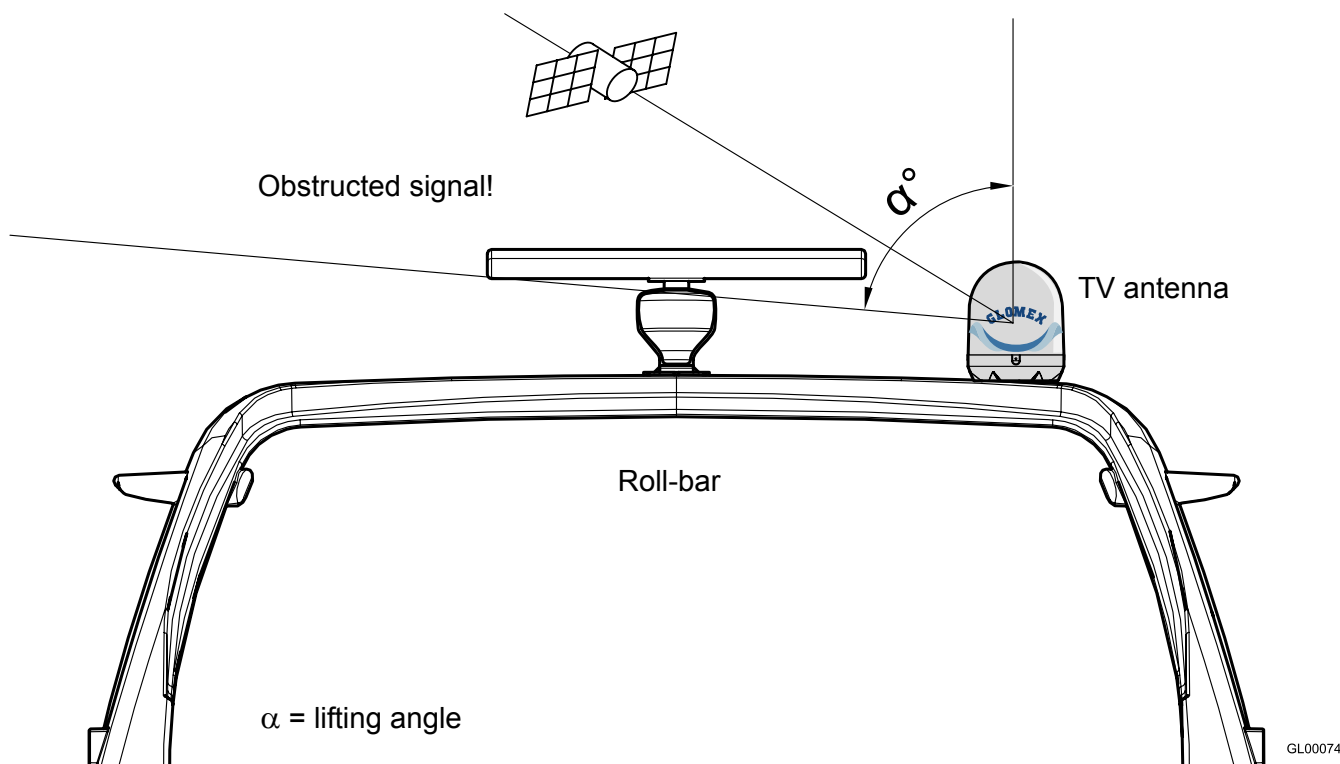


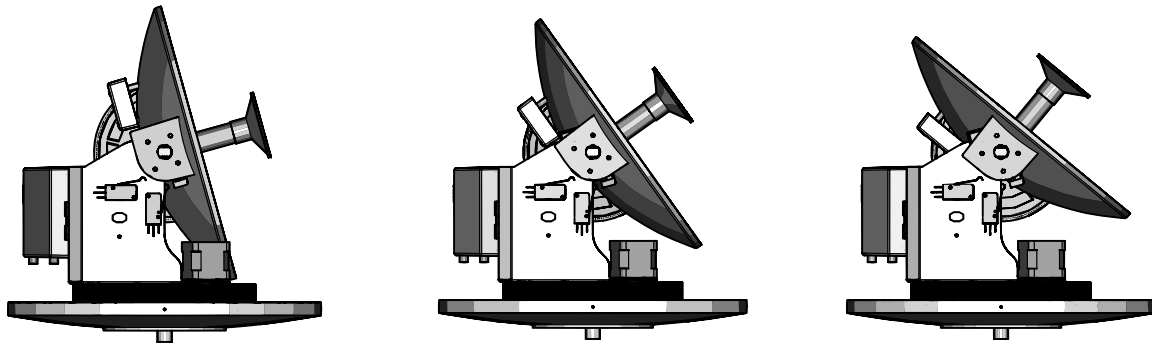
Fig. 4

Typical antenna lifting

NORTHERN EUROPE (≈ 15°)

CENTRAL EUROPE (≈ 35°)

SOUTHERN EUROPE (≈ 50°)



GL00093

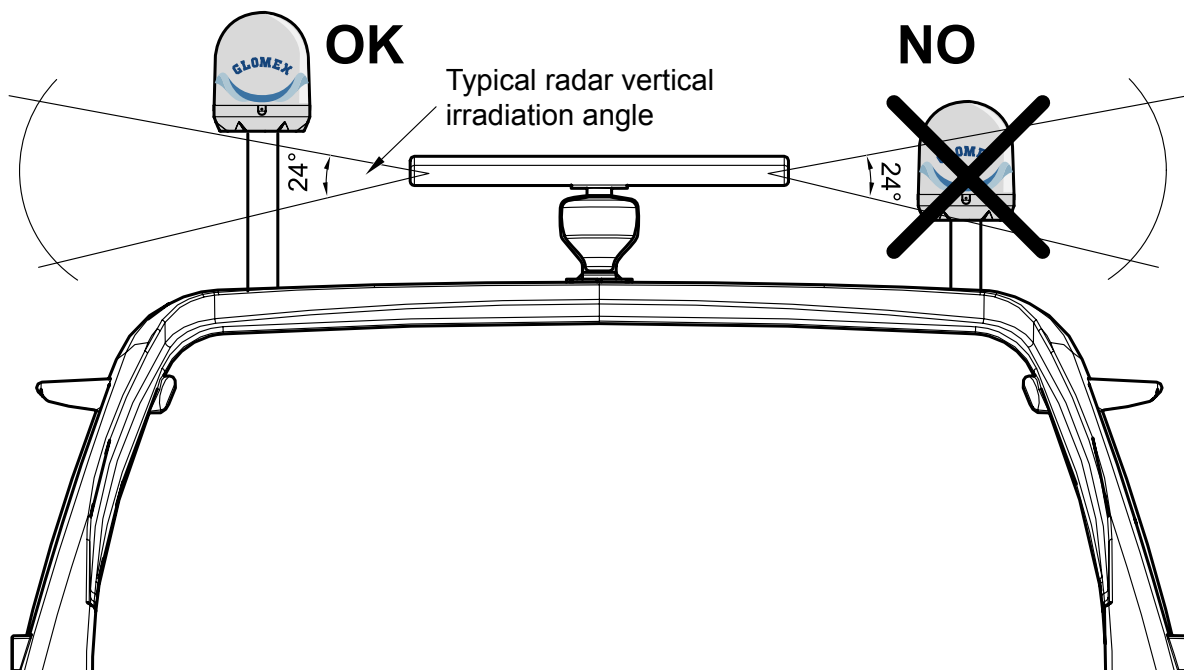
Fig. 5

- please also consider the position of the antenna with respect to the position of all various attachments or wiring harnesses inside the boat.
- the control unit should be mounted in a convenient position for the adjusting operations. It should be near the receiver/TV-set unit, so that the TV screen may be watched while carrying out the operations on the control unit.

WARNING

The radio frequency beam transmitted by the radar may damage the inner electronics of the antenna, especially the LNB.

We recommend not to install the antenna at the same level of the radar, as the radar's energy could damage the antenna. The antenna should be positioned at a distance of at least 1.5 m from the other transmitting antennas (VHF, radar) (Fig. 6).



GL00091

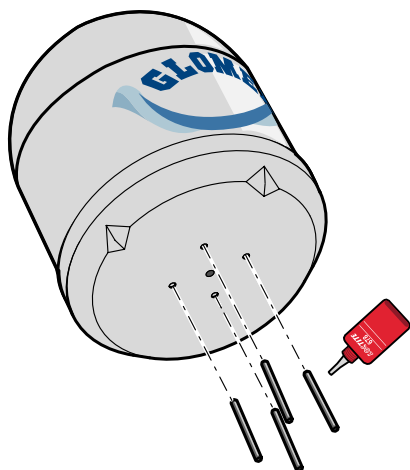
Fig. 6

6. ASSEMBLY

DANGER

While installing the antenna, wear the appropriate safety equipment for the job to be carried out.

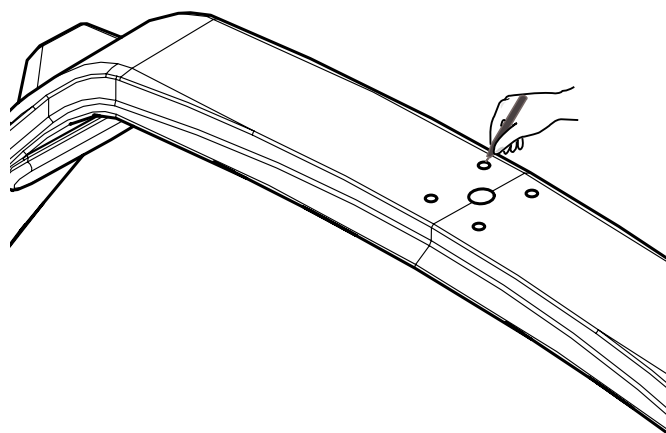
1. First of all, make sure you have chosen a correct position to install the antenna (see section 5: "Installation").
2. Remove the antenna from the packaging box. Remove the screws from the lower radome.
3. Underneath the base of the antenna, insert the 4 M8 threaded bars and use a liquid thread locking product (Loctite®638).



GL00056

Fig. 7

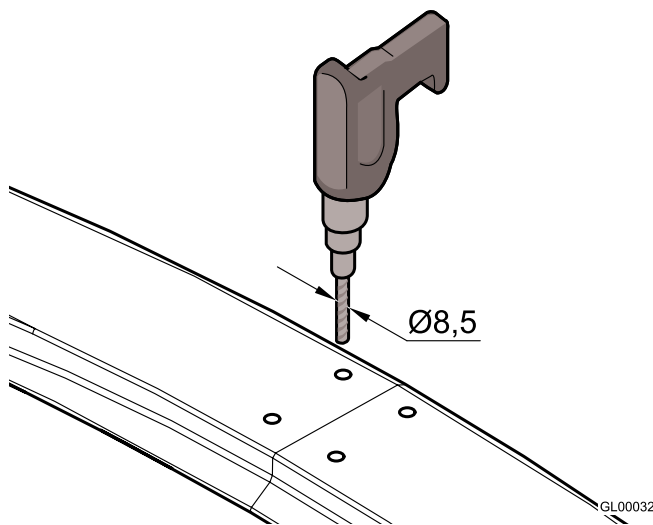
4. Use cutting template 6.1 on page 66 and use a felt-tip pen to mark the holes for the threaded bars and cable passage.



GL00075

Fig. 8

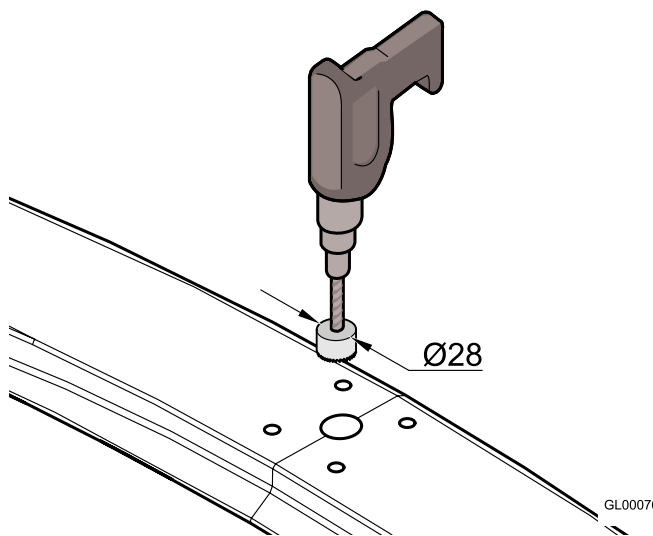
5. Drill the 4 holes for the passage of the threaded bars by means of an electric drill and a 8.5 mm drill tip on the supporting surface.



GL00032

Fig. 9

6. Drill the hole for cable passage by means of an electric drill and a 28 mm hollow mill.



GL00076

Fig. 10

7. Position the rubber seal so that the holes match.

- Position the antenna onto the seal, inserting the 4 threaded bars through the holes, and pay attention to direct the orientation symbol of the antenna towards the bow.

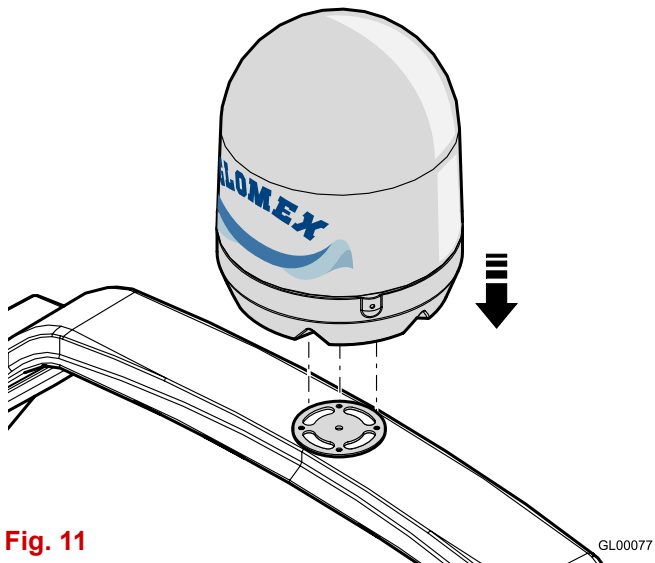


Fig. 11

GL00077

- Install the fastening reinforcements onto the threaded bars and screw in the M8 self-locking nuts.

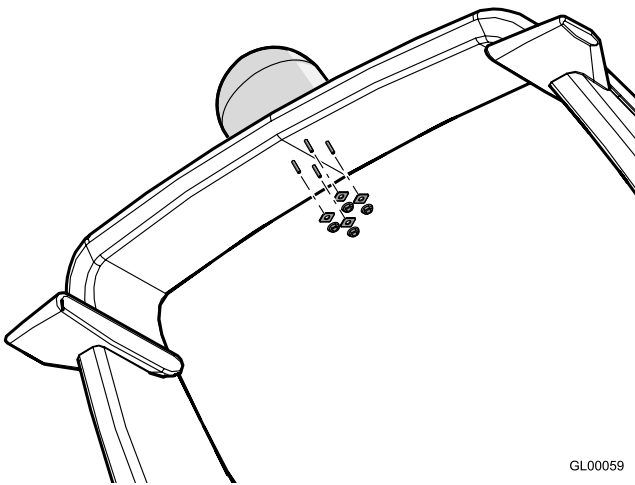


Fig. 12

GL00059

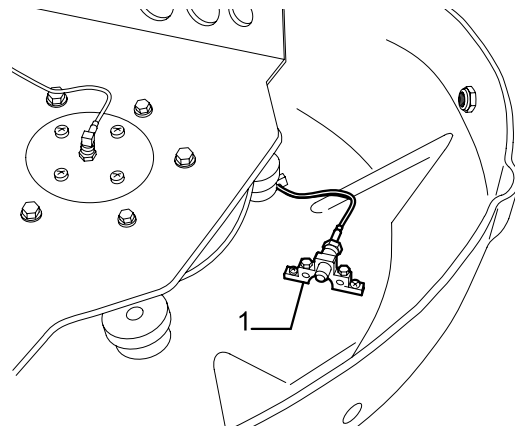
- Completely tighten.

! WARNING

GLOMEX declines any liability for an incorrect mounting of the radome on the boat.

- Have the 10 m cable pass through the previously drilled hole (V9000, V9100, V9801).
- Have the four 10 m cables pass through the previously drilled hole (V9104, V9104SKEW, V9804, V9804SKEW, R9804).

- To connect the coaxial cable it is necessary to remove the upper radome and to connect it to the connector (1) found on the lower radome, trying to give it a path that follows the curvature of the radome.



GL00090

Fig. 13

- Should it be necessary to shorten the cable, please refer to the instructions given in Fig. 14.

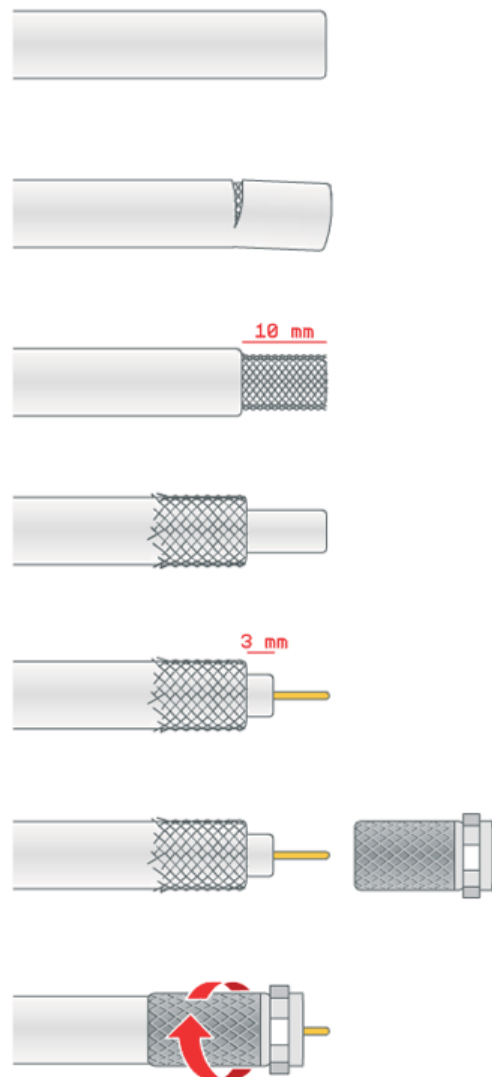
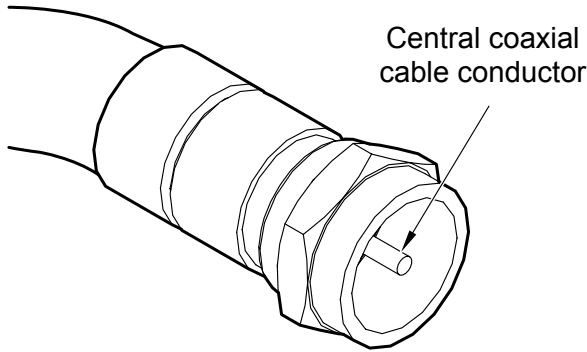


Fig. 14

GL00095

15. Make sure that the cable core is correctly inserted in the central hole of the female connector on the antenna.
Manually screw in the ring nut of connector F. Once the ring nut has been manually screwed in, tighten by ¼ turn by means of a 11 mm wrench.
16. Remove the two safety straps found on the azimuth and lifting gears.

2. Determine the correct position for the power supply:
 - it must be close to the control unit;
 - it must be reached by the (red - black) cable coming from the batteries or from the on-board panel;
 - it must be positioned in a dry and ventilated area (maximum operating temperature 45 °C).
3. Connect the coaxial cable of the antenna (previously installed) to the ANTENNA IN input on the control unit and a coaxial cable between the RECEIVER OUT output on the control unit and the decoder.
Make sure that the cable cores are correctly inserted in the central holes of the relevant female connectors on the control unit.
Manually screw in the ring nuts of connectors F. Once the ring nuts have been manually screwed in, tighten by ¼ turn by means of a 11 mm wrench.



GL00011

Fig. 15

WARNING

For a correct assembly, respect the installation direction indicated in Fig. 11.
A different installation from the recommended one could cause an incorrect operation of the antenna due to the risk of water penetration into the radome.

Operations to be carried out **inside** the boat.

1. Determine the correct position for the control unit:
 - it must be positioned near the satellite receiver, as the provided coaxial cable is 1.5 m long;
 - it must be reached by the power supply cable coming from the power supply;
 - it must be reached by the coaxial cable coming from the antenna (10 m long);
 - it must be positioned in a dry and ventilated area (maximum operating temperature 45° C).

WARNING

The inversion of the two cables jeopardizes the operation of the equipment. Make sure you have correctly installed the coaxial cables. In case of damage, GLOMEX will not be directly liable for the damage suffered by the receiver.

WARNING

Antennas V9000, V9100 and V9801 are designed to operate with a single decoder; therefore, do not install signal splitters upstream or downstream the control unit.

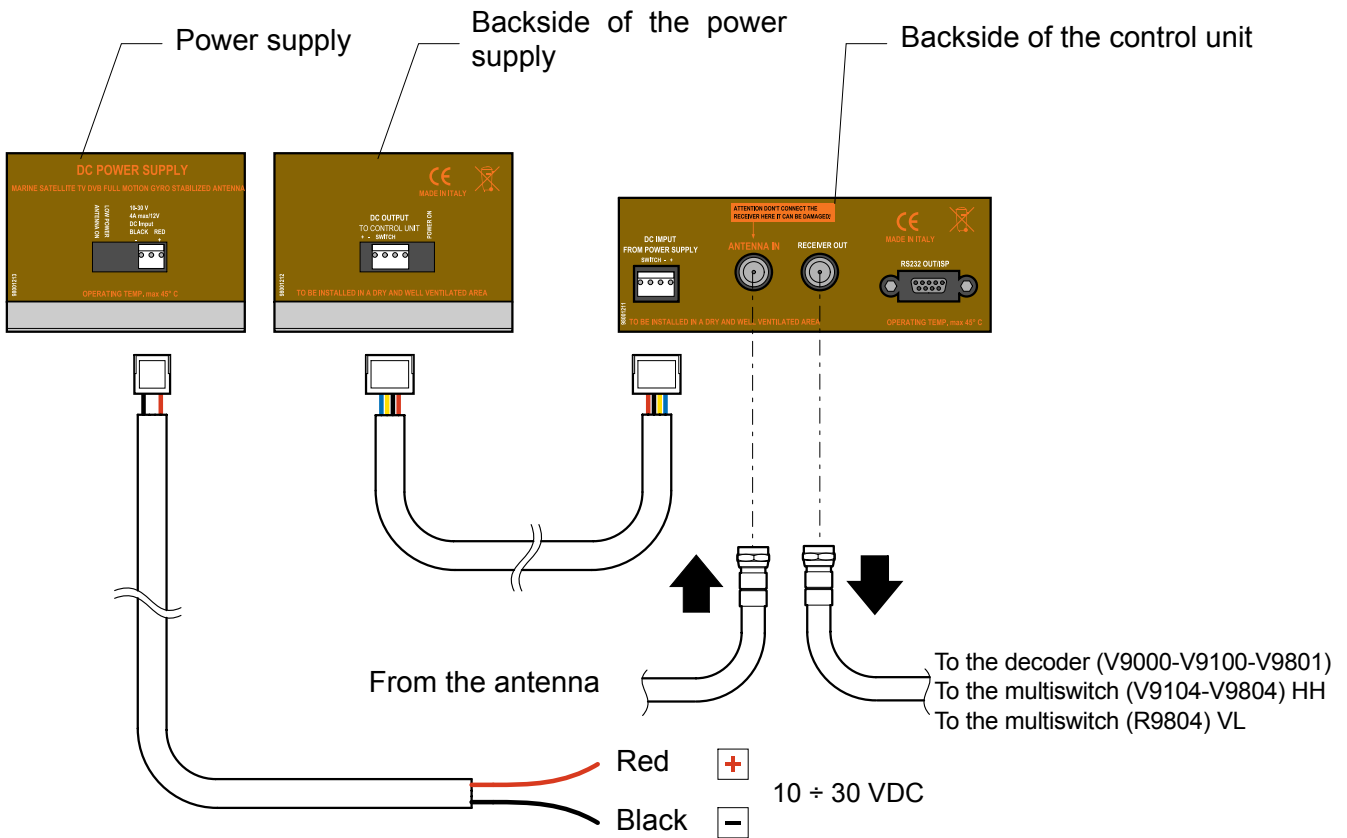


Fig. 16

GL00078

4. Connect the power supply cable (10-30 VDC) to a free switch for the on-board electronic devices (min. 5A): connect the positive terminal to the red cable and the negative terminal to the black cable. The power supply line must have cables with a minimum cross section of 2.5 mm² with a length up to 4 m, of 4 mm² for longer cables.

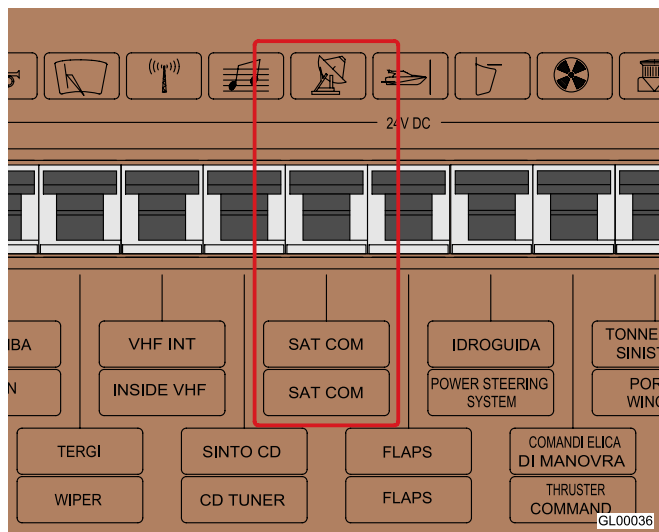


Fig. 17

GL00036

WARNING

Do not use power supply from secondary circuits. This could jeopardize the operation of the equipment.

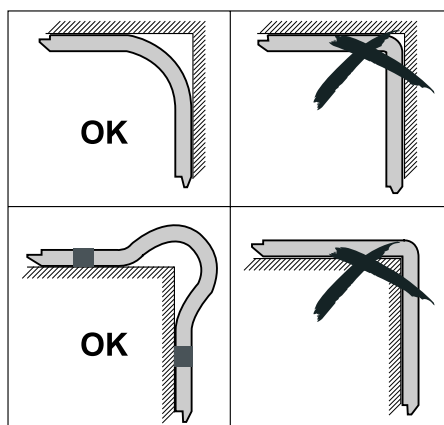
WARNING

In order to prevent that current leakage or charge build-up may damage the electronic components of the antenna, make sure there is an efficient grounding system.

WARNING

Pay attention not to bend the coaxial cables at a right angle; the bending angle must always be higher than 120°.

NOTE (applies to V9000): in case a cable longer than 10 m should be necessary for connecting the control unit to the satellite receiver, we recommend installing line amplifier V9115 between them.



GL00006

Fig. 18

NOTE: Do not cut the connectors of the coaxial cables (the operation would not be guaranteed any more) and always use the original GLOMEX cables supplied, even with inappropriate dimensions (too long). **Do not use different cables, as it would jeopardize the operation of the equipment.**

⚠ WARNING

If the control unit shows the error message ERR1, there is no communication between the antenna and the control unit.

It is therefore necessary to check that the connection cable between antenna and control unit is correctly fastened and is not interrupted or short-circuited.

- For models V9104, V9104SKEW, V9804 and V9804SKEW which provide for the presence of the multiswitch, connect the cables by following the indications given in Fig. 19.

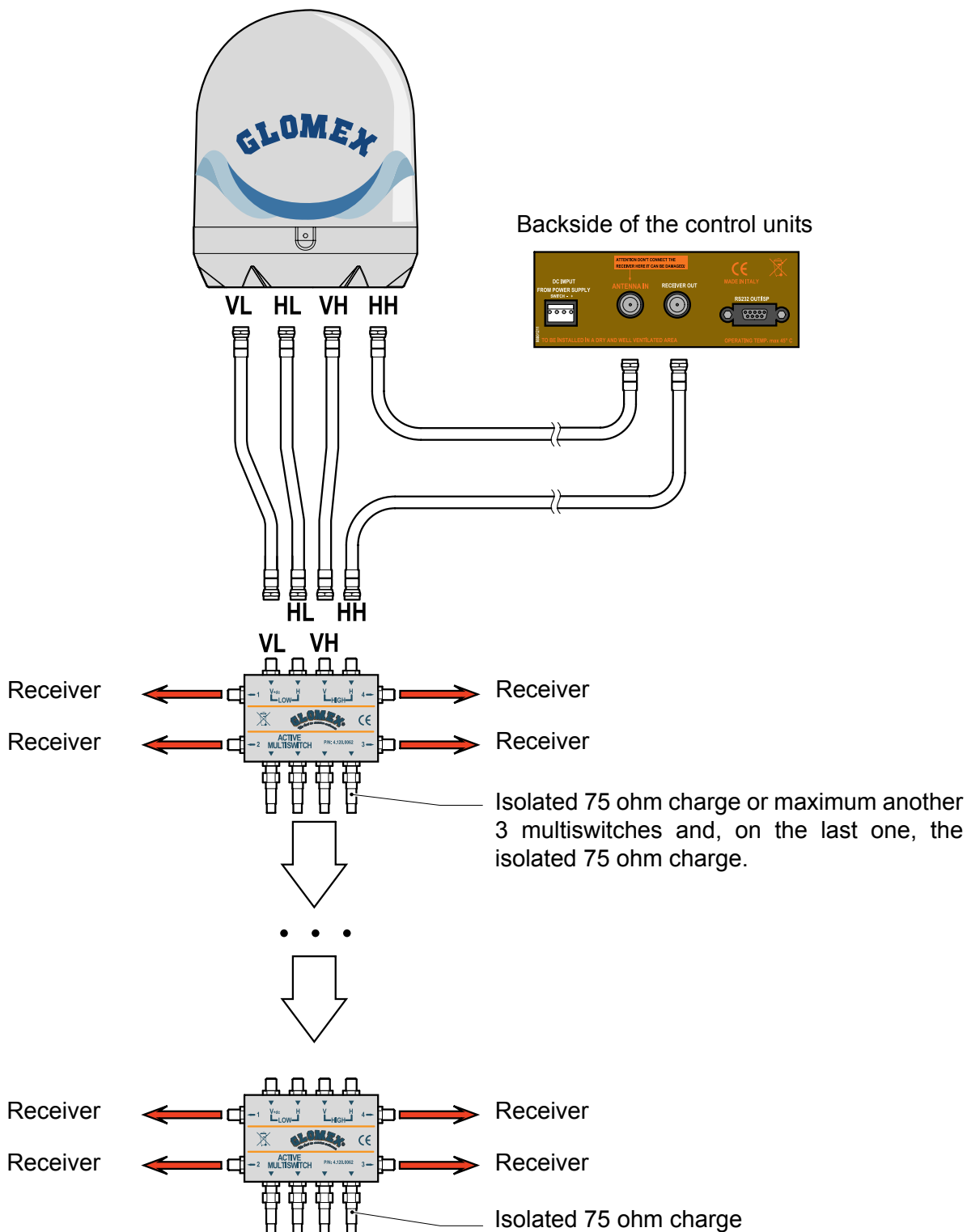


Fig. 19

GL00107

6. For model R9804 connect the cables by following the indications given in Fig. 20.

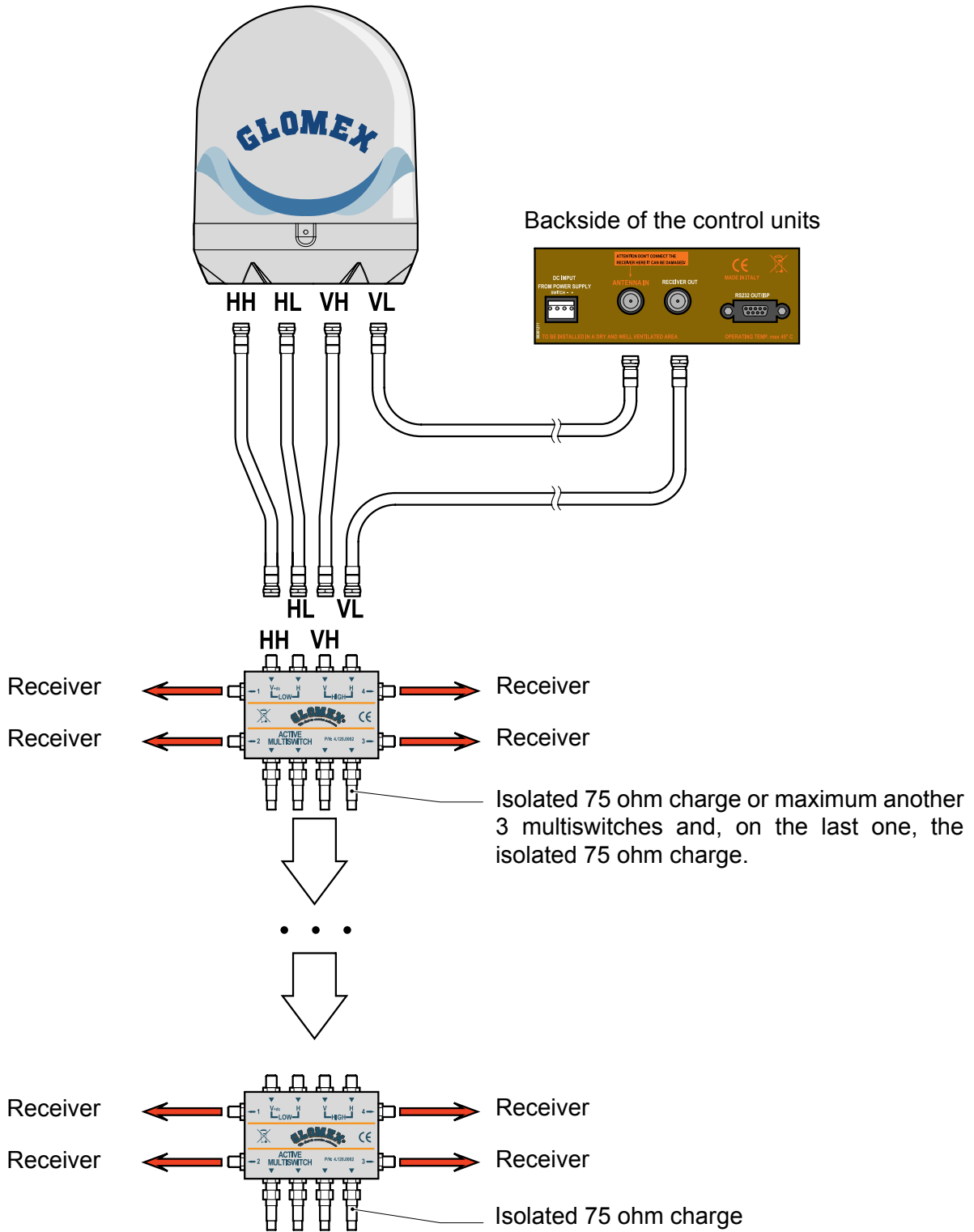


Fig. 20

GL00123

To connect the coaxial cables to VL, HL, VH and HH sockets of the coaxial rotating joint it is necessary to remove the upper radome and to connect the various cables to the connectors (1) available inside the lower radome, trying to give the cables a path that follows the curvature of the radome.

NOTE: for some models, there is a single bracket with 4 connections instead of 2 brackets with 2 connections each.

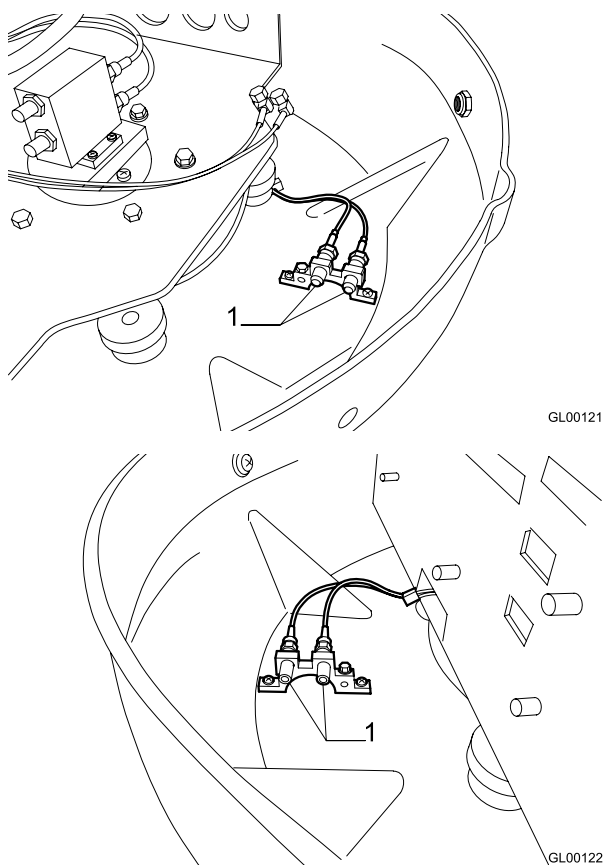


Fig. 21

7. The control unit may be fastened to a vertical wall by means of the Vimar® in-built covering frame provided together with the antenna. In this case, drill a hole with a reciprocating saw, using the cutting template in Fig. 23.

The control unit may be fastened also to a horizontal surface or to the roof. In this case, it is necessary to use the 2 L-shaped brackets provided together with the antenna and fasten them as indicated in Fig. 22.

8. Connect the cables to the line amplifier (if available), to the multiswitch (if available), to the receiver(s) (not included), as indicated in Fig. 1, Fig. 16, Fig. 19.

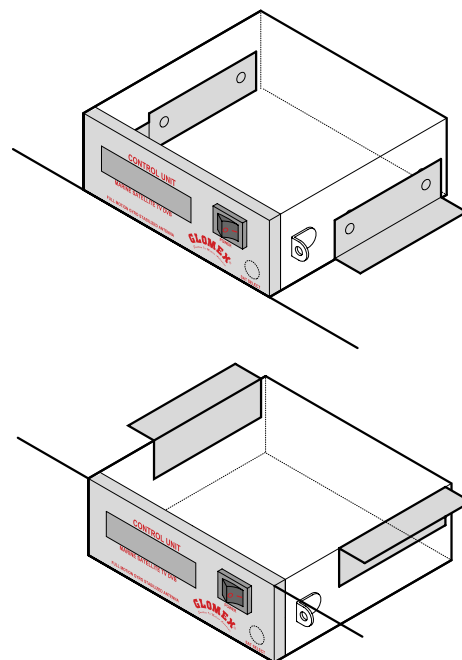


Fig. 22

GL00081

6.1 LOWER RADOME CUTTING TEMPLATE

ENGLISH

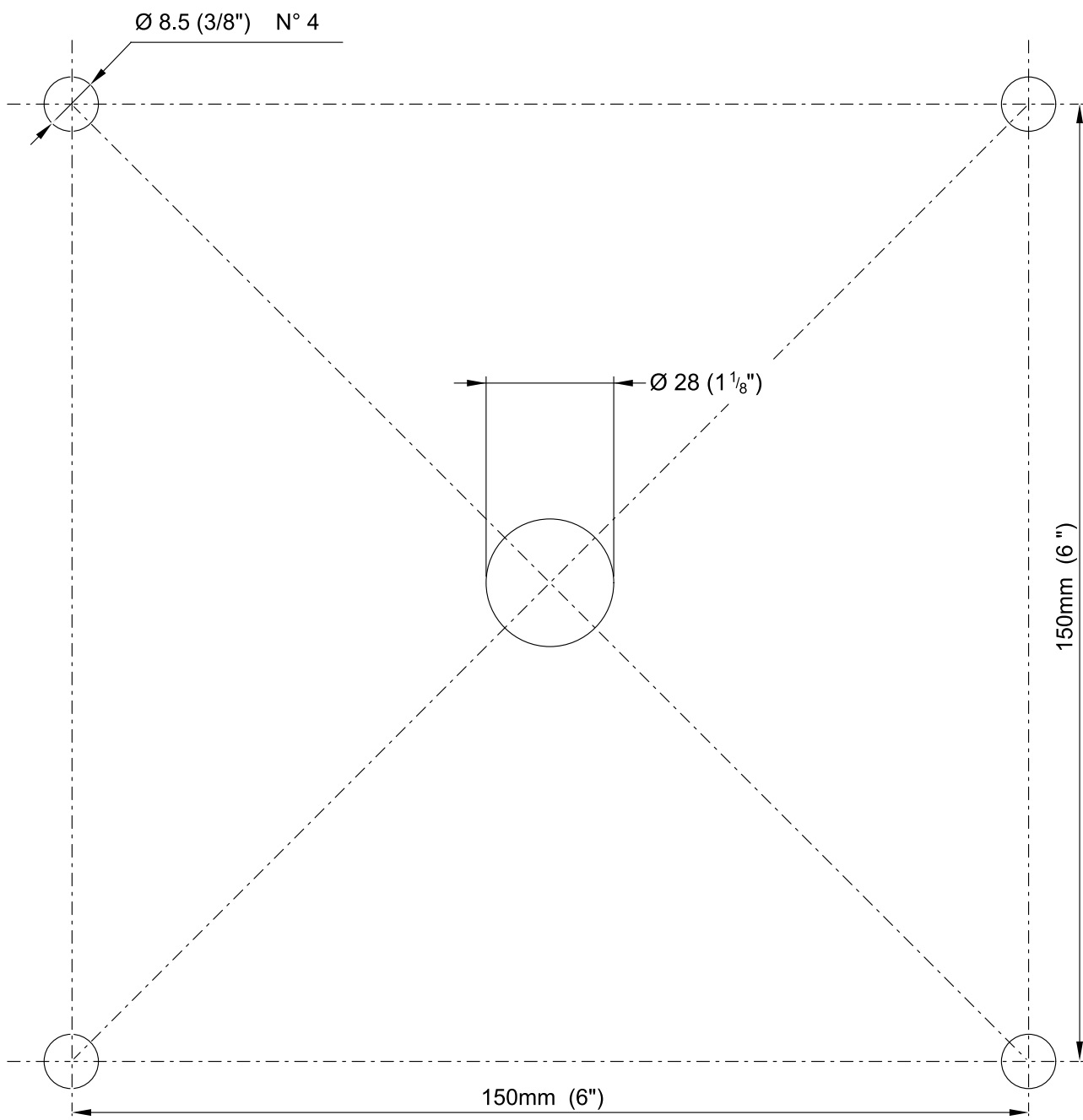


Fig. 23

GL00084

6.2 CONTROL UNIT CUTTING TEMPLATE FOR INSTALLATION ON A VERTICAL WALL

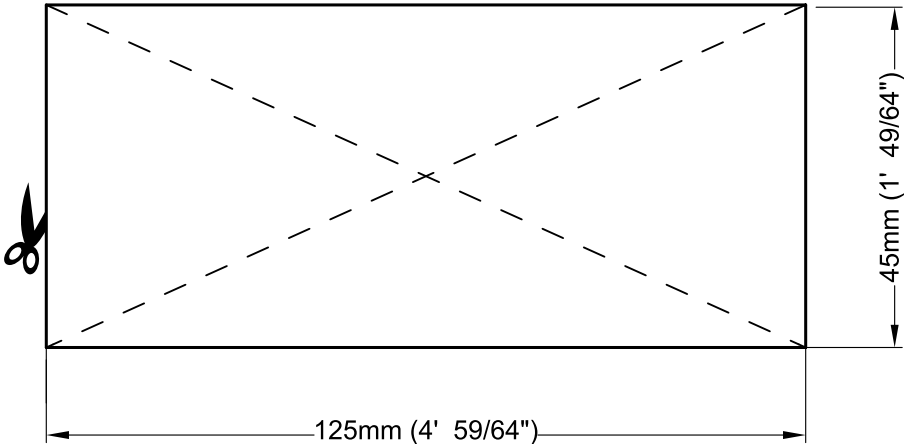
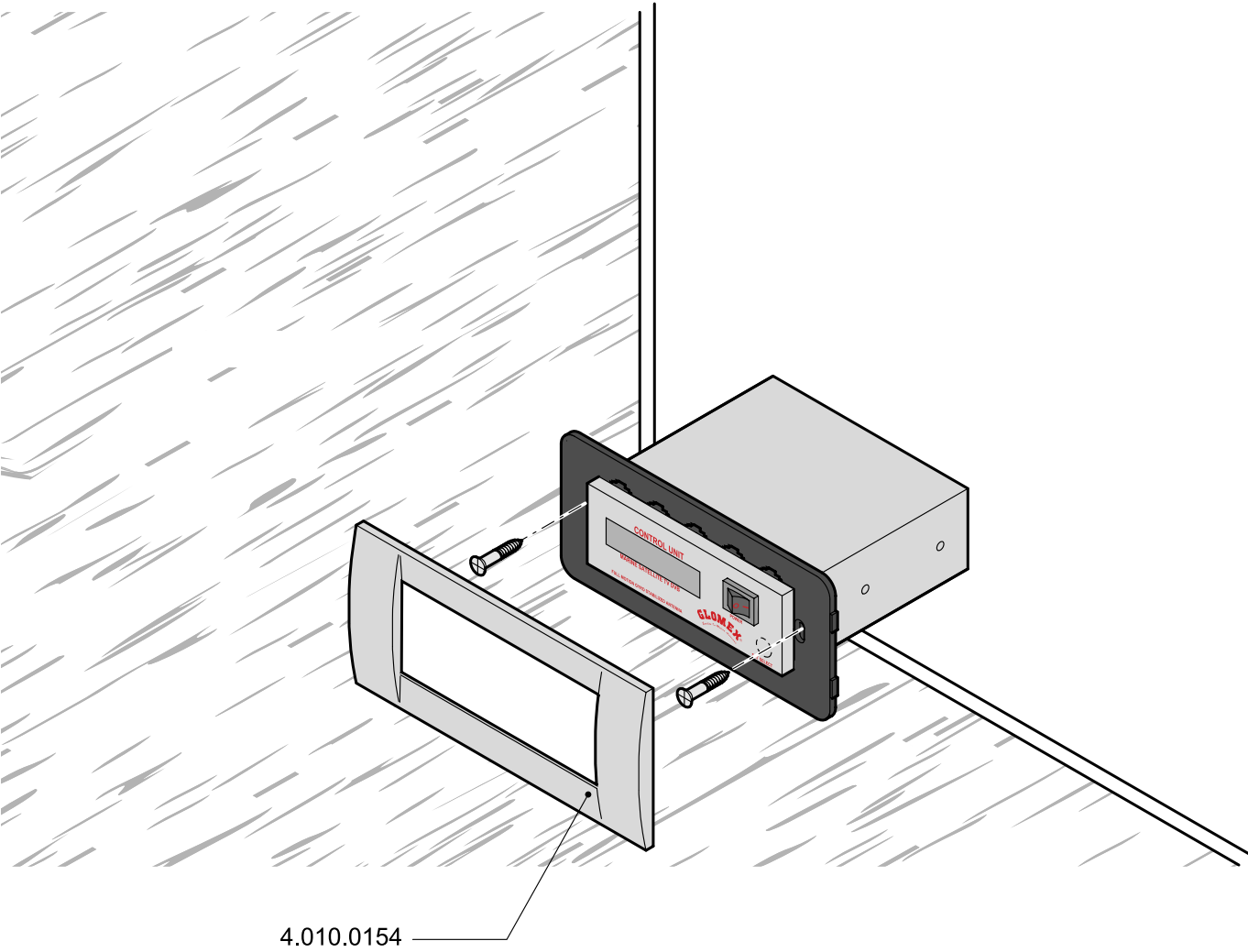


Fig. 24

GL00083

6.3 SKEW CALIBRATION (MANUAL)

Satellites can transmit in linear (Europe) or circular (USA) polarisation. GLOMEX antennas are designed to operate with a linear or circular polarisation according to the installed LNB, depending on the satellite whose transmission you want to receive and on where you are positioned.

Circular polarisation does not require any calibration for the optimization of the received signal.

On the contrary, LNB operating with linear polarisation need calibrating upon installation, in order to optimize the alignment of the LNB with the satellite whose transmission you want to receive.

When you are at the same longitude of the satellite, its horizontal and vertical signals are aligned with the horizon. When the satellite is east or west of your position, the signal of the satellite will appear as clockwise or counterclockwise shifted. Both the horizontal and the vertical signal will be shifted by the same angle, and therefore they will always be perpendicular to each other.

The degree of rotation will depend on the distance to the east or to the west between the position of the antenna and the position of the satellite, and on your distance from the equator.

Once you move to an area with a longitude more than +/- 10° from the previous position, the LNB must be manually adjusted in order to obtain the best possible signal.

Antennas are delivered with the LNB optimized for an area with longitude 12° East while receiving satellite 13° East.

For the adjustment of the LNB, proceed as follows:

- loosen the screws on the radome and remove the upper radome from the base;
- for one-output models, loosen the screw fastening the LNB to the dish (see **Fig. 26**) and manually move the dish, using the parameter of signal quality of the digital receiver in use as a reference for correct calibration (please refer to the receiver's manual). Calibration does not need to be changed any more if the boat remains in the same area and receives transmission from the same satellite.
- for 4-output models, loosen the four socket-head screws on the front part of the dish and manually move it, using the parameter of signal quality of the digital receiver in use as a reference for correct calibration (please refer to the receiver's manual).

Calibration does not need to be changed any more if the boat remains in the same area and receives transmission from the same satellite. Once the desired adjustment has been carried out, tighten the screws, position the upper radome onto its base again and tighten the fastening screws.

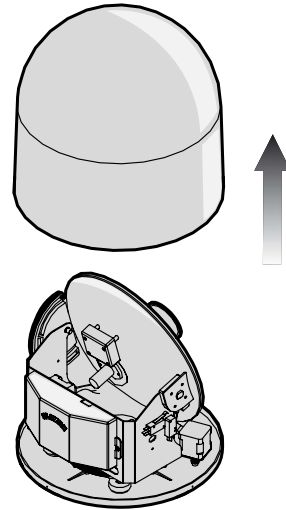


Fig. 25

GL00063

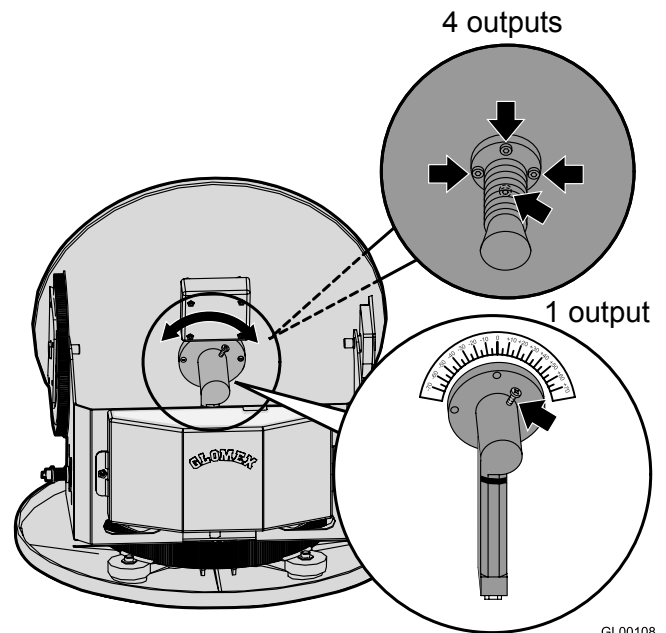


Fig. 26

GL00108

NOTE: the operations described above are not to be carried out in case of antennas with automatic SKEW adjustment! (V9104SKEW and V9804SKEW)

! WARNING

While adjusting the SKEW, please make sure not to disconnect the two sensor cables fastened to the LNB.

6.4 SKEW ADJUSTMENT GRID FOR EUROPE

To determine the values for adjusting the LNB, it is possible to use the grid below and the relevant table.



ENGLISH

Fig. 27

GL00096

We recommend obtaining the values for the adjustment by using the (free licence) software SMW Link (distributed by SWEDISH MICROWAVE AB, <http://www.smw.se/smwlink.htm>).

Grid position	TURKSAT 42°E	ASTRA2 28.2°E	ASTRA3 23.5°E	ASTRA1 19.2°E	HOTBIRD 13.0°E	SIRIUS 4.8°E	THOR 1°W	HISPASAT 30°W
A (6°W 58°N)	-25°	-19°	-18°	-14°	-11°	-6°	-3°	14°
B (6°E 58°N)	-20°	-13°	-12°	-8°	-4°	0°	4°	20°
C (18°E 58°N)	-14°	-6°	-4°	0°	3°	8°	11°	24
D (30°E 58°N)	-7°	1°	3°	6°	10°	14°	17°	28°
E (42°E 58°N)	0°	7°	10°	13°	16°	20°	23°	30°
F (6°W 52°N)	-30°	-24°	-21°	-18°	-14°	-8°	-3°	17°
G (6°E 52°N)	-24°	-16°	-13°	-10°	-5°	0°	5°	24°
H (18°E 52°N)	-17°	-8°	-5°	0°	3°	9°	14°	34°
I (30°E 52°N)	-9°	1°	4°	8°	12°	18°	21°	36°
J (42°E 52°N)	0°	11°	12°	17°	20°	25°	28°	22°
K (6°W 45°N)	-36°	-29°	-27°	-23°	-18°	-10°	-5°	30°
L (6°E 45°N)	-30°	-20°	-20°	-12°	-7°	0°	6°	31°
M (18°E 45°N)	-22°	-9°	-8°	-1°	4°	12°	18°	36°
N (30°E 45°N)	-11°	2°	5°	10°	16°	22°	27°	40°
O (42°E 45°N)	0°	13°	17°	21°	25°	31°	34°	43°
P (6°W 38°N)	-43°	-35°	-36°	-28°	-22°	-13°	-6°	27°
Q (6°E 38°N)	-37°	-25°	-23°	-16°	-8°	1°	8°	36°
R (18°E 38°N)	-27°	-12°	-10°	-1°	6°	16°	22°	43°
S (30°E 38°N)	-15°	2°	8°	13°	20°	28°	33°	47°
T (42°E 38°N)	0°	17°	23°	26°	31°	37°	41°	50°
U (6°W 30°N)	-	-44°	-43°	-36°	-28°	-18°	-8°	35°
V (6°E 30°N)	-	-33°	-34°	-21°	-11°	1°	11°	45°
W (18°E 30°N)	-	-16°	-11°	-1°	8°	21°	29°	52°
X (30°E 30°N)	-	3°	10°	18°	25°	36°	41°	56°
Y (42°E 30°N)	-	22°	28°	34°	38°	46°	49°	58°

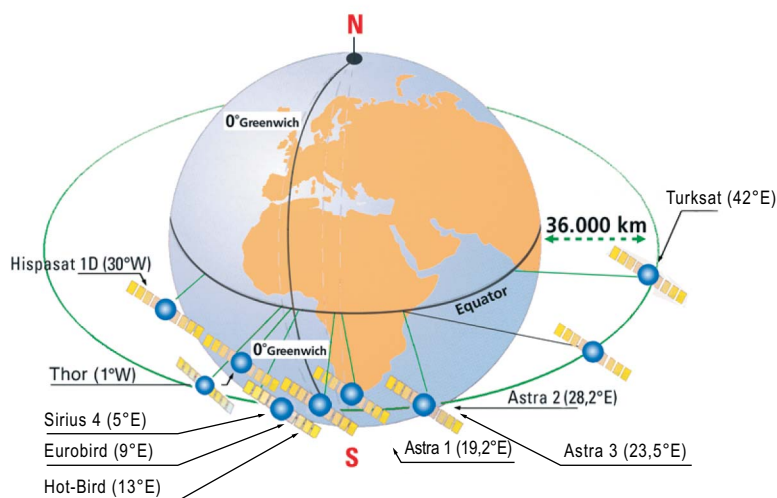


Fig. 28

GL00069

7. USE

Flow chart

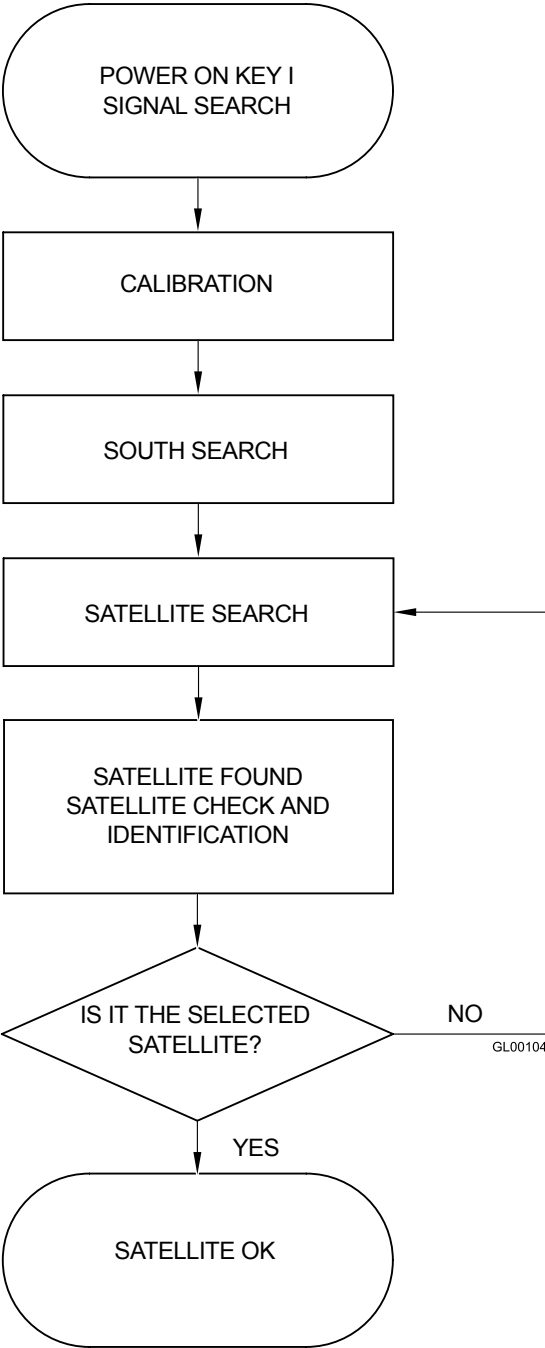


Fig. 29

1. Make sure that the antenna has a clear view of the sky in order to receive satellite signals.
2. Turn on the receiver and the TV set. For details about the use of the receiver and the TV set, please refer to the relevant user manuals provided by the manufacturers.
3. To turn on the control unit, position the key (A) to I: the antenna automatically communicates to the control unit when it is ready and starts searching for the selected satellite taking min. 20 seconds up to a max. of 2 minutes, according to the boat's movement.
4. **LANGUAGE SELECTION:** upon start-up, while GLOMEX appears on the display, it is possible to select the desired language (among Italian, English, French, Spanish and German) by repeatedly pressing key (C). To confirm selection, just turn off and on again the control unit by means of key (A).

5. **SELECTION OF THE SATELLITE TO BE SEARCHED:** repeatedly press key (C) for satellite selection, until the alphanumeric display in its first line (B1) corresponds to the desired choice.

The following satellites are the ones which can be received with the device:

- ASTRA2 28.2°E
- ASTRA3 23.5°E
- ASTRA1 19.2°E
- HOTBIRD 13°E
- EUROBIRD 9°E
- SIRIUS 4.8°E
- THOR 1°W
- HISPASAT 30°W

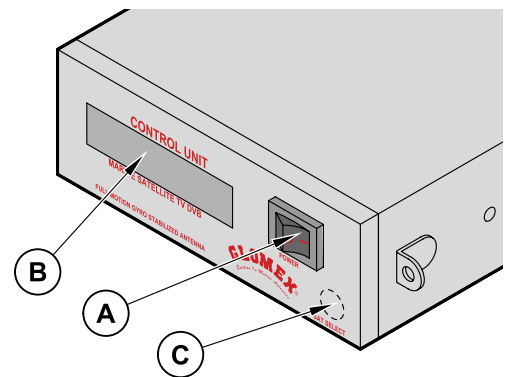
After selecting the desired satellite, the antenna immediately starts searching for the signal, indicating it in the second line of the display (B2).

6. **SATELLITE SIGNAL SEARCH AND TRACKING:** when the antenna has found the satellite signal, this is verified and, in case of success, the display shows "sat ok" (B2).

Sometimes it may happen that an antenna first receives a different satellite from the selected one (depending on position, transmitted signal strength and weather conditions). In this case, the NIT system check is negative and the antenna immediately starts searching for the selected satellite, taking into account the position of the satellite just found. The control unit saves the last satellite position selected on it and, the next time it is turned on, it starts searching for this last satellite position. When the antenna is tracking, you can watch TV pro-

grammes and listen to the RADIO using a receiver and a TV set (not provided).

7. **ENERGY SAVING FUNCTION:** when the boat is moored and the movements are minimal, you can activate the energy saving function that will not only minimize electric consumption, but also eliminate any noise coming from the antenna. To enable this function, press key (C) once for satellite selection (the display indicates the status - enabled or disabled). To change status, press key (C) again. When the function is enabled, after about 2 minutes that the boat did not move, the antenna stops in the position where signal reception from the satellite is maximum. A level decrease of the received signal or a total shift of the boat of 6° in two minutes "wake the antenna up" in order that it recovers the maximum receivable signal level.



GL00086

- A. Power on key
- B. Two-line alphabetic display:
 - B1 (first line): name of the satellite to be received
 - B2 (second line): running function
- C. Key for satellite selection and activation/deactivation of energy saving system.

Fig. 30

CAPTION OF CONTROL UNIT FUNCTIONS

Start-up: when turning on the control unit, the display shows

‘ GLOMEX MK2+ DVBS ’

‘ ANTENNA VX.XXX ’

VX.XXX = SW VERSION

ANTENNA INIT: in this phase, the antenna positions itself for calibration;

CALIBRATION: calibration phase of the gyroscopes;

SOUTH SEARCH: rotation of the azimuth axis which positions the antenna southbound;

SAT SEARCH: satellite search; unless the user intervenes, the antenna automatically starts searching for the last satellite received;

FOUND SAT: writing that appears on the display when the antenna finds a satellite signal before the NIT system check is run.

LOST SIGNAL: it appears in case the signal is lost;

ANT. STANDBY: it appears when the antenna manages to receive the satellite signal and the boat remains motionless for a certain period of time. In this situation, the antenna stops on the maximum value of the received signal, reducing operating noise and energy consumption;

NEXT SAT SEARCH: message displayed when the antenna passes from one satellite to another, when the first satellite received does not match the one selected;

SAT VERIFICATION: message that appears when the satellite is received during the NIT system verification phase;

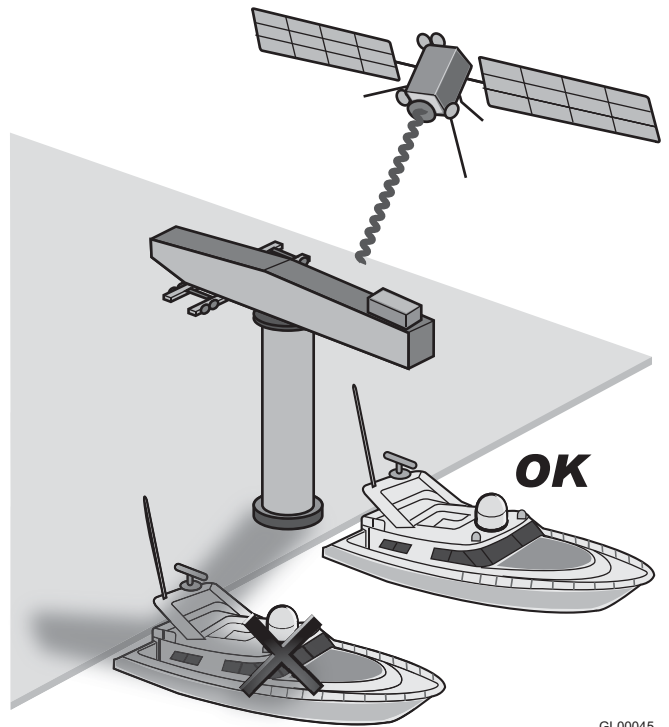
WARNING ERR 1: there is no communication between the antenna and the control unit.

SAT OK: it indicates that the selected satellite has been correctly hooked up and verified.

8. TIPS FOR CORRECT USAGE

GLOMEX recommends observing the following indications for a correct use of the equipment.

- The receiver must be activated before receiving the satellite programmes.
- Keep the radome always mounted on the antenna. Its task is to protect all inner (fixed and moving) parts from wind, rain and dust.
- Do not lean against and/or sit on the antenna!
- Pay attention not to spill liquids of any kind into the antenna.
- The radome should be cleaned periodically. Dust or dirt accumulated on the radome could affect the satellite signal receipt. Clean the radome with a cloth dampened with water. **DO NOT USE BRUSHES, ABRASIVE PRODUCTS, DETERGENTS OR ALCOHOL-BASED LIQUIDS.**
- Do not paint the surface of the radome! This would negatively affect signal receipt.
- The antenna requires a clear view of the sky to receive satellite signals. Possible very common signal obstructions include masts of other boats, bridges, on-board equipment, etc. GLOMEX antennas also do not operate inside storage areas.



GL00045

Fig. 31

- Heavy rain or snow could temporarily interrupt signal receipt from the satellite.
- The boat must be within the coverage area of the selected satellite to receive the desired signal. Please refer to the satellite coverage footprints on page 76.

⚠ WARNING

Bad weather conditions affect the quality of the signal and reduce image quality!

- At the end of its life, do not scatter the antenna or its components into the environment, but take advantage of specialized waste disposal agencies.



Fig. 32

GL00024

8.1 FOOTPRINTS: SATELLITE TRANSMISSION AREAS

Satellite television is one of the few means which allow receiving information in any part of the world within the coverage area of the satellite you wish to receive.

The signal transmitted by the satellite generally has a wide coverage area, as shown in the purely indicative footprints on the following page, and thus guarantees you can watch the same TV programmes in various areas.

However, it is important to remember that ground obstacles are the main causes of satellite antenna malfunction.

Ground obstacles include all bodies which could be located between satellite and antenna, such as masts of other boats, bridges, on-board equipment, etc.

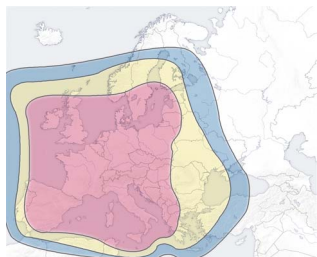
The signal transmitted by the satellite is also affected by weather conditions (storm clouds or ice clouds).

The footprints show the satellite coverage areas on the Earth by using the GLOMEX satellite antennas.

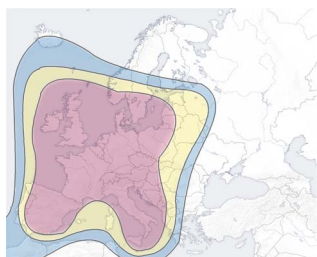
WARNING

In case of bad weather, signals will be weaker; therefore, the image quality could be reduced, up to completely fading away. It is also very important to make sure, upon purchase, that the dimensions of the satellite antenna are the most appropriate ones to receive the signal in the areas where you spend your holiday. Footprints are indicative and referred to the satellite with the strongest E.I.R.P. (Equivalent Isotropic Radiated Power).

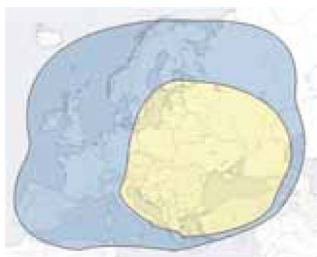
HOT BIRD (13°E)



ASTRA2 SUD (28,2°E)



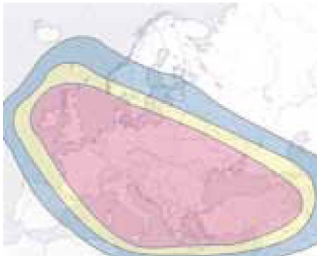
SIRIUS (4.8°E EUROPE FSS)



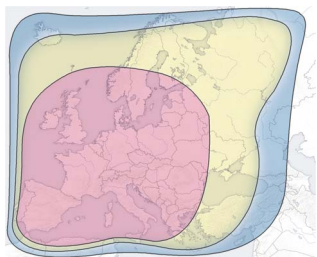
THOR (1°W EUROPE)



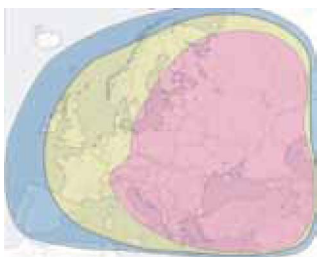
TURKSAT (42°E)



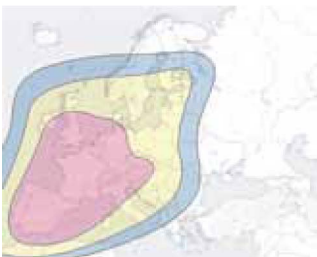
ASTRA1 (19,2°E)



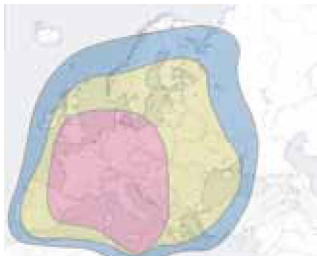
SIRIUS (4.8°E EUROPE BSS)



HISPASAT (30°W)



EUROBIRD (9°E)



ASTRA2 UK (28,2°E)



SIRIUS (4.8°E NORDIC)



THOR (1°W NORDIC)



ASTRA 3 (23.5°E)

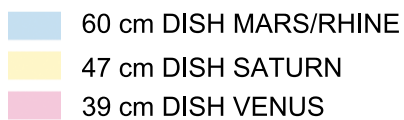


Fig. 33

GL00109

9. MAINTENANCE

9.1 PREVENTIVE MAINTENANCE

GLOMEX antennas require minimum preventive maintenance.

Observing the following instructions is sufficient to maintain a high equipment performance.

Monthly checks

- Wash the radome surface with a cloth damped with fresh water; do not direct pressurized water jets onto the radome.

WARNING

Do not use brushes, abrasive products, detergents or alcohol-based liquids.

Yearly checks

- Check the outer conditions of the radome. Clean from dust and dirt if necessary.

Checks before any long cruise

- Check that the antenna is correctly fastened.

DANGER

Before carrying out any maintenance or cleaning operation, or after each use, ALWAYS turn off the antenna by means of the switch located on the control unit or from the on-board control panel.

9.2 SPARE PARTS

The following table lists the codes of the components which can be supplied as spare parts directly by the Retailer.

Component	GLOMEX code
Lower radome VENUS V9000	V9000-LR
Upper radome VENUS V9000	V9000-UR
Lower radome SATURN V9100	V9100-LR
Upper radome SATURN V9100	V9100-UR
Lower radome SATURN V9104	V9104-LR
Upper radome SATURN V9104	V9104-UR
Lower radome MARS V9801	V9801-LR
Upper radome MARS V9801	V9801-UR
Lower radome MARS V9804	V9804-LR
Upper radome MARS V9804	V9804-UR
Lower radome RHINE R9804	R9804-LR
Upper radome RHINE R9804	R9804-UR

Should you have problems with the operation or in case you need technical support, first of all contact the authorized Retailer. Keep at hand the serial number of your antenna (on page 2 in this manual) and a list with the failure symptoms. Should no Retailer be available, contact the GLOMEX Service Centre (see section "Technical Support").

WARNING

You will be asked the serial number of your antenna during any service or troubleshooting phone call. The serial number is found on page 2 of the user manual of your antenna (see page 47 for serial number indications).

WARNING

Conserve the installation and user manual with care, as it contains the serial number of your antenna!

10. TROUBLESHOOTING

When a malfunction of your satellite system occurs, it is very important to make a rapid check to understand the nature of the malfunction and, if possible, to find a remedy.

To analyze a malfunction, it is appropriate to carry out the following verifications:

- the malfunction has been generated through human mistake;
- the malfunction is due to a weather problem;
- the malfunction is due to a failure of the equipment itself or it is caused by an anomaly of another external appliance, but in some ways connected to the equipment;
- in which phase the malfunction occurs: upon start-up, during normal operation, upon shut-down;
- the malfunction is repeated; if so, according to what criteria;
- what the malfunction determine from a functional point of view;

- whether the malfunction produces signals (light signals) and/or anomalous noise (such as hissing, buzzing, etc.) and/or anomalous odours (smell of burning) or not;
- the malfunction interferes with the operation of other appliances;
- the malfunction is an apparent failure (i.e. it disappears, for example, by turning off and then on again the equipment).

The better you are able to answer the above-mentioned questions, the deeper the malfunction analysis will be.

The following table analyzes the most probable causes which can lead to malfunctions of your GLOMEX satellite antenna. For any analyzed possible cause, a corrective measure is proposed, to efficiently solve, as much as possible, the trouble.

Anomaly	Cause	Remedy
1. The control unit shows the error message ERR1	- no connection between control unit and antenna	- check that the connection cable between antenna and control unit is correctly fastened and is not interrupted or short-circuited
2. The antenna does not operate	- wrong power supply cable connection - short-circuited coaxial cable - proper failure - the coaxial cable has loosened or has disconnected from the antenna - inner failure	- check the polarity on the power supply line - check the correct mounting of the coaxial cables - contact the Service Centre - check the connection of the coaxial cables - contact the Service Centre
3. No status message on the decoder	- the satellite receiver is not installed correctly - alternating current fluctuations	- check the receiver connection - refer to the user manual of the receiver for support
4. No image on the TV	- the receiver is off - the TV set is off or has not been tuned to AV - wrong cable connection on the receiver - the channel list is not up-to-date	- turn off the control unit, turn on the receiver and then turn on the control unit again - turn on the TV set and tune to AV channel - check that the SCART socket between the TV set and the receiver is installed correctly - carry out the automatic channel search in the receiver menu

5. Intermittent images for short periods	<ul style="list-style-type: none"> - the satellite signals are obstructed by masts of other boats, bridges, on-board equipment, etc. - the boat is at the boundary of the coverage area - bad weather conditions - wrong SKEW adjustment 	<ul style="list-style-type: none"> - move the boat to allow an unobstructed view for the antenna - go back within the coverage area; refer to the footprints of the coverage areas on page 76 in this manual - adjust the SKEW by following the instructions on page 68
6. The equipment does not find the satellite	<ul style="list-style-type: none"> - the satellite signals are obstructed by masts of other boats, bridges, on-board equipment, etc. - the boat is outside the signal coverage area - the boat is heaving within the first 60 seconds after turning on the equipment - bad weather conditions - inner failure - the satellite signals are obstructed by masts of other boats, bridges, on-board equipment, etc. - the equipment software is not up to date - wrong SKEW adjustment - parameters in satellite communication have changed 	<ul style="list-style-type: none"> - move the boat to allow an unobstructed view for the antenna or correctly position the antenna on the boat - go back within the coverage area; refer to the footprints of the coverage areas on page 76 in this manual - turn off the equipment for 10 seconds, turn it on again and make sure that the boat is still or moves in a straight line during the first 60 seconds after being turned on - contact the Service Centre - move the boat to allow an unobstructed view for the antenna - please contact the Service Centre to ask for software update - adjust the SKEW by following the instructions on page 68 - please contact the Service Centre to ask for software update
7. Disturbed images	<ul style="list-style-type: none"> - failure of the receiver 	<ul style="list-style-type: none"> - refer to the user manual of the receiver for support, spare parts and warranty conditions.

8. Confused, incomplete and obstructed images	<ul style="list-style-type: none"> - condensate or rain on the radome, which can disturb the signal - bad weather conditions - wrong SKEW adjustment 	<ul style="list-style-type: none"> - remove the condensate deposits from the radome with a fresh water jet (not under pressure) - periodically apply a liquid detergent suitable for dishes (no alcohol-based detergent) to the radome surface and let dry up - adjust the SKEW by following the instructions on page 68
9. The decoder blocks	<ul style="list-style-type: none"> - alternating current fluctuations 	<ul style="list-style-type: none"> - refer to the user manual of the receiver for support
10. The equipment operates with still boat but not with moving boat	<ul style="list-style-type: none"> - the satellite signal is obstructed - failure in the gyroscope system 	<ul style="list-style-type: none"> - move away from possible obstacles obstructing the satellite signal - contact the Service Centre

For further information, please address to the GLOMEX Service Centre (see section “Technical Support”).

11. RESHIPPING

Should you need to return the antenna to GLOMEX, place it in a box, possibly the original one, making sure it is well packaged and that the upper and lower side are well recognizable.

In order to prevent any damage to the antenna during transport, it is necessary to fasten it to the lower radome by means of four M8x10 screws.

Together with the antenna, please also send the control unit, so that a verification of the whole system is possible.

NOTE: GLOMEX will not be liable for possible damage occurred during transport due to incorrect packaging.

WARNING

Do not ship the antenna to GLOMEX for repairs without having received a corresponding authorization to return the material (RMA), as reported in the general warranty/support conditions.

12. TECHNICAL SPECIFICATIONS

VENUS V9000	
Antenna dish diameter	39 cm
Radome dimension	42 x 50 cm
Antenna weight	10.0 kg
Tracking rate	50° sec
Antenna gain	33 db - 12 GHz
Dish type	PRIME FOCUS + HPD
Polarization	Linear (H + V)
LNB	10.7 GHz / 12.75 GHz
Radome type	UV resistant
Power requirements	12/24 V DC (2 A/h)
Operating temperature range	-20 °C +55 °C
Azimuth turn range	Unlimited
Full elevation range	5° - 90°
Type of stabilization	Gyro on 2 axis +3° axis by interpolation
Satellite identification	NIT (Network identification table)
Min. EIRP	50 dBW
Future upgrade ready	Yes
Decoder output	1 output
Autoskew	NO
Control unit	8 satellites loaded: see page 72

SATURN1 V9100	
Antenna dish diameter	47 cm
Radome dimension	50 x 56 cm
Antenna weight	12.5 kg
Tracking rate	50° sec
Antenna gain	35 db - 12 GHz
Dish type	PRIME FOCUS + HPD
Polarization	Linear (H + V)
LNB	10.7 GHz / 12.75 GHz
Radome type	UV resistant
Power requirements	12/24 V DC (2.5 A/h)
Operating temperature range	-20 °C +55 °C
Azimuth turn range	Unlimited
Full elevation range	5° - 90°
Type of stabilization	Gyro on 2 axis +3° axis by interpolation
Satellite identification	NIT (Network identification table)
Min. EIRP	49 dBW
Future upgrade ready	Yes
Decoder output	1 output
Autoskew	NO
Control unit	8 satellites loaded: see page 72

SATURN4 V9104	
Antenna dish diameter	47 cm
Radome dimension	50 x 56 cm
Antenna weight	13.0 kg
Tracking rate	50° sec
Antenna gain	35 db - 12 GHz
Dish type	PRIME FOCUS + HPD
Polarization	Linear (H + V)
LNB	10.7 GHz / 12.75 GHz
Radome type	UV resistant
Power requirements	12/24 V DC (2.5 A/h)
Operating temperature range	-20 °C +55 °C
Azimuth turn range	Unlimited
Full elevation range	5° - 90°
Type of stabilization	Gyro on 2 axis +3° axis by interpolation
Satellite identification	NIT (Network identification table)
Min. EIRP	49 dBW
Future upgrade ready	Yes
Decoder output	4 outputs to the multiswitch (maximum 16 outputs)
Autoskew	NO
Control unit	8 satellites loaded: see page 72

SATURN4 V9104SKEW	
Antenna dish diameter	47 cm
Radome dimension	50 x 56 cm
Antenna weight	13.0 kg
Tracking rate	50° sec
Antenna gain	35 db - 12 GHz
Dish type	PRIME FOCUS + HPD
Polarization	Linear (H + V)
LNB	10.7 GHz / 12.75 GHz
Radome type	UV resistant
Power requirements	12/24 V DC (2.5 A/h)
Operating temperature range	-20 °C +55 °C
Azimuth turn range	Unlimited
Full elevation range	5° - 90°
Type of stabilization	Gyro on 2 axis +3° axis by interpolation
Satellite identification	NIT (Network identifi- cation table)
Min. EIRP	49 dBW
Future upgrade ready	Yes
Decoder output	4 outputs to the multiswitch (maximum 16 outputs)
Autoskew	YES
Control unit	8 satellites loaded: see page 72

MARS1 V9801	
Antenna dish diameter	60 cm
Radome dimension	66 x 66 cm
Antenna weight	15.0 kg
Tracking rate	50° sec
Antenna gain	36.5 db - 12 GHz
Dish type	PRIME FOCUS + HPD
Polarization	Linear (H + V)
LNB	10.7 GHz / 12.75 GHz
Radome type	UV resistant
Power requirements	12/24 V DC (2.5 A/h)
Operating temperature range	-20 °C +55 °C
Azimuth turn range	Unlimited
Full elevation range	5° - 90°
Type of stabilization	Gyro on 2 axis +3° axis by interpolation
Satellite identification	NIT (Network identification table)
Min. EIRP	47 dBW
Future upgrade ready	Yes
Decoder output	1 output
Autoskew	NO
Control unit	8 satellites loaded: see page 72

MARS4 V9804	
Antenna dish diameter	60 cm
Radome dimension	66 x 66 cm
Antenna weight	15.5 kg
Tracking rate	50° sec
Antenna gain	36.5 db - 12 GHz
Dish type	PRIME FOCUS + HPD
Polarization	Linear (H + V)
LNB	10.7 GHz / 12.75 GHz
Radome type	UV resistant
Power requirements	12/24 V DC (2.5 A/h)
Operating temperature range	-20 °C +55 °C
Azimuth turn range	Unlimited
Full elevation range	5° - 90°
Type of stabilization	Gyro on 2 axis +3° axis by interpolation
Satellite identification	NIT (Network identification table)
Min. EIRP	47 dBW
Future upgrade ready	Yes
Decoder output	4 outputs to the multiswitch (maximum 16 outputs)
Autoskew	NO
Control unit	8 satellites loaded: see page 72

MARS4 V9804SKEW	
Antenna dish diameter	60 cm
Radome dimension	66 x 66 cm
Antenna weight	15.5 kg
Tracking rate	50° sec
Antenna gain	36.5 db - 12 GHz
Dish type	PRIME FOCUS + HPD
Polarization	Linear (H + V)
LNB	10.7 GHz / 12.75 GHz
Radome type	UV resistant
Power requirements	12/24 V DC (2.5 A/h)
Operating temperature range	-20 °C +55 °C
Azimuth turn range	Unlimited
Full elevation range	5° - 90°
Type of stabilization	Gyro on 2 axis +3° axis by interpolation
Satellite identification	NIT (Network identification table)
Min. EIRP	47 dBW
Future upgrade ready	Yes
Decoder output	4 outputs to the multiswitch (maximum 16 outputs)
Autoskew	YES
Control unit	8 satellites loaded: see page 72

RHINE R9804	
Antenna dish diameter	60 cm
Radome dimension	66 x 66 cm
Antenna weight	15.5 kg
Tracking rate	25° sec
Antenna gain	36.5 db - 12 GHz
Dish type	PRIME FOCUS + HPD
Polarization	Linear (H + V)
LNB	10.7 GHz / 12.75 GHz
Radome type	UV resistant
Power requirements	12/24 V DC (5 A/h)
Operating temperature range	-20 °C +55 °C
Azimuth turn range	Unlimited
Full elevation range	5° - 90°
Type of stabilization	Gyro on 2 axis +3° axis by interpolation
Satellite identification	NIT (Network identification table)
Min. EIRP	47 dBW
Future upgrade ready	Yes
Decoder output	4 outputs to the multiswitch (maximum 16 outputs)
Autoskew	NO
Control unit	8 satellites loaded: see page 72

13. TECHNICAL SUPPORT

In case technical support is needed, please contact the GLOMEX SERVICE CENTRE:

Glomex Divisione Marine

Via Faentina 165/G
48124 Ravenna (Italy)
Tel. +39 0544 1935911
Fax +39 0544 500420
Email: service@glomex.it

VENUS V9000
SATURN V9100 V9104 V9104SKEW
MARS V9801 V9804 V9804SKEW
RHINE R9804



ANTENNES TV SATELLITAIRES POUR BATEAUX MARITIMES ET FLUVIAUX SÉRIE MK2+

MANUEL D'INSTALLATION ET UTILISATION

GLOMEX[®]
The best in marine antennas



GL00002

INDEX

1. AVANT-PROPOS	89
1.1 LETTRE DE LIVRAISON	89
1.2 IDENTIFICATION DE L'ANTENNE	89
1.3 GARANTIE	89
1.4 RÈGLES DE SÉCURITÉ GÉNÉRALES	90
1.5 ENVIRONNEMENT	90
2. DESCRIPTION DU PRODUIT	91
2.1 VENUS V9000 - SATURN V9100 - MARS V9801	91
2.2 SATURN V9104 - V9104SKEW - MARS V9804 - V9804SKEW	91
2.3 RHINE R9804	91
3. CONTENU	92
3.1 ACCESSOIRES OPTIONNELS (NON INCLUS) POUR L'UTILISATION DES ANTENNES GLOMEX	96
4. OUTILS NÉCESSAIRES POUR LE MONTAGE (NON FOURNIS)	96
5. INSTALLATION	98
6. MONTAGE	100
6.1 GABARIT DE COUPE POUR RADÔME INFÉRIEUR	108
6.2 GABARIT DE COUPE DE L'UNITÉ DE CONTRÔLE POUR L'INSTALLATION SUR UNE PAROI VERTICALE	109
6.3 CALIBRAGE SKEW (MANUEL)	110
6.4 GRILLE DE RÉGLAGE SKEW POUR L'EUROPE	111
7. UTILISATION	113
8. CONSEILS POUR UNE UTILISATION CORRECTE	116
8.1 FOOTPRINTS : ZONES DE TRANSMISSION SATELLITAIRES	117
9. ENTRETIEN	119
9.1 ENTRETIEN PRÉVENTIF	119
9.2 PIÈCES DE RECHANGE	119
10. DÉPANNAGE	120
11. RETOUR	122
12. SPÉCIFICATIONS TECHNIQUES	123
13. SUPPORT TECHNIQUE	126

1. AVANT-PROPOS

1.1 LETTRE DE LIVRAISON

Bienvenues : avec l'installation de cette antenne, le monde de la télévision satellitaire monte à bord de votre bateau.

Ce manuel a été rédigé afin de vous aider à une correcte installation et un bon usage de l'antenne.

1.2 IDENTIFICATION DE L'ANTENNE

Pour toute communication avec GLOMEX ou un de ses Centres d'Assistance, préciser toujours le **numéro de série** et le **modèle** de l'antenne, figurant à la deuxième page du manuel, sur la boîte d'emballage, sur le côté arrière du disque parabolique, au-dessous de l'unité de contrôle et au-dessous de l'alimentateur.

1.3 GARANTIE

GLOMEX garantit les défauts de conformité des antennes satellitaires série VENUS V9000, SATURN V9100, V9104 et V9104SKEW, MARS V9801, V9804 et V9804SKEW et RHINE R9804 pendant une période de 24 (vingt-quatre) mois à compter de la date d'expédition.

Par garantie on entend la réparation ou le remplacement de l'appareil qui présenterait des défauts de conformité au contrat de vente, sans aucun frais pour les matériaux.

Dans le cas d'un défaut de conformité, le remplacement sera effectué sans aucun frais pour le client.

La garantie sera valide seulement si le produit **est accompagné de la preuve d'achat** (ticket de caisse et/ou facture).

Le produit non conforme devra être rendu au Centre d'Assistance ou au distributeur autorisé, qui l'enverra à :

GLOMEX S.r.l.
Via Faentina 165/G
48124, Ravenna (Italie)

avec tous les accessoires fournis à l'achat.

La garantie est fournie par :

GLOMEX S.r.l.
Via Faentina 165/G
48124 Ravenna (Italie)

Le numéro de série ne devra être effacé ni rendu illisible ; dans le cas contraire, la garantie pourra être refusée.



ATTENTION

Garder le manuel d'installation et utilisation avec soin ! La perte du numéro de série annule le droit de garantie !

La garantie ne s'applique pas en cas de dommages causés par négligence, utilisation ou installation non conforme aux instructions fournies, modifications non autorisées, modifications du produit ou du numéro de série, dommages causés accidentellement ou par négligence de l'acheteur.

En outre, la garantie ne s'applique pas en cas de dommages résultants du branchement de l'appareil à une tension différente de celle indiquée, de brusques changements de tension du réseau auquel l'appareil est branché, ainsi qu'en cas de dégâts causés par des infiltrations de liquide, par le feu, par les décharges inductives/électrostatiques ou des décharges provoquées par des éclairs, surtensions ou autres phénomènes ne dépendant pas de l'appareil.

Les parties sujettes à l'usure résultant de l'utilisation comme, par exemple, câbles de connexion, ceintures de transmission, connecteurs, parties externes et supports en plastique sont couverts par une garantie d'un an.

La garantie ne couvre pas : contrôles périodiques, mise à jour du logiciel, réglages du produit, entretien.

La période de garantie terminée, les interventions de support technique seront effectuées en facturant au client les frais des pièces remplacées, la main d'œuvre, ainsi que les frais de transport, selon le tarif en vigueur.

L'appareil sera remplacé ou réparé sous garantie exclusivement après l'autorisation du Département de Qualité de Glomex.

En cas de litige, le seul tribunal compétent est celui de Ravenna (Italie).

1.4 RÈGLES DE SÉCURITÉ GÉNÉRALES

Lire attentivement les règles de sécurité fournies et observer les précautions indiquées afin de prévenir tout risque potentiel et pour sauvegarder votre intégrité et sécurité, avant d'effectuer toute opération d'installation ou d'entretien.

Ce manuel contient les indications suivantes :

ATTENTION

Ce symbole met en garde contre des dommages potentiels à l'appareil qui pourraient impliquer la sécurité de l'opérateur.

DANGER

Avec des avertissements spécifiques contre les dangers potentiels pour la sécurité de l'opérateur ou d'autres personnes directement impliquées.

Le manque de conformité à l'avertissement précédé par les mots-clés mentionnés ci-dessus (**ATTENTION** et **DANGER**) peut causer des accidents graves ou même la mort des personnes impliquées.

En outre, dans ce Manuel on a donné des instructions avec des textes en italique, précédées par le mot **NOTE**.

Les informations et spécifications données dans ce manuel sont basées sur les informations disponibles lorsque le manuel est écrit.

En cas de doute, n'hésitez pas à vous adresser à GLOMEX S.r.l.

1.5 ENVIRONNEMENT

Ne pas jeter l'appareil en fin de vie avec les ordures ménagères, mais le déposer à un endroit prévu à cet effet par les pouvoirs publics pour son recyclage. Vous aiderez, ainsi, à protéger l'environnement.

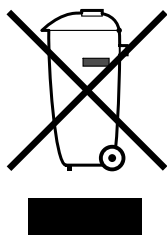


Fig. 1

GL00024

2. DESCRIPTION DU PRODUIT

2.1 VENUS V9000 - SATURN V9100 - MARS V9801

Elles sont des antennes TV satellitaires qui garantissent une performance renouvelée dans la réception et la poursuite du signal satellitaire pendant la navigation, à l'ancre et pendant le mouillage.

Elles sont équipées du nouveau disque parabolique HPD (High-Performance Dish) à haute prestation, combiné avec le système innovant STO (Silent Tracking Operation) de réduction du bruit.

Elles sont équipées d'un système de compensation performant du roulis et du tangage du bateau, qui se compose de stabilisateurs gyroscopiques (EGS) et d'une articulation tournante coaxiale simple (CRJ), permettant à l'antenne de stabiliser la réception du signal en tournant infiniment sur son axe azimut, puisque l'enroulement du câble coaxial n'est pas nécessaire. Elles permettent la connexion d'un seul récepteur à la fois.

Elles sont également équipées d'une unité de contrôle qui peut être intégrée dans le tableau de bord électrique.

8 satellites sont déjà disponibles dans l'unité de contrôle et sont reconnus par le système de reconnaissance NIT (Network Identification Table). Elles sont pré-régulées pour une mise à jour future.

2.2 SATURN V9104 - V9104SKEW - MARS V9804 - V9804SKEW

Elles sont antennes TV satellitaires qui non seulement garantissent des standards de performance élevés dans la réception et la poursuite du signal pendant la navigation, à l'ancre et pendant le mouillage, mais permettent aussi le branchement de jusqu'à 16 décodeurs indépendants sur le même bateau.

Elles sont équipées du nouveau disque parabolique HPD (High-Performance Dish) à haute prestation, combiné avec le système innovant STO (Silent Tracking Operation) de réduction du bruit.

Elles sont équipées d'un système de compensation performant du roulis et du tangage du bateau, qui se compose de stabilisateurs gyroscopiques (EGS), d'une articulation tournante coaxiale multiple (MCRJ) et d'une boîte de commutation multiple pour la connexion de plusieurs décodeurs indépendants (4 sorties pour le commutateur multiple, jusqu'à maximum 16 pour chaque antenne).

L'antenne peut tourner infiniment sur son axe puisqu'il n'est pas nécessaire d'enrouler le câble coaxial ou d'interrompre la vision de la télé. Elles

sont équipées d'une unité de contrôle qui peut être intégrée dans le tableau de bord électrique.

Dans la version SKEW, elles sont équipées d'un système de compensation innovant qui, selon la position géographique, agit directement sur le LNB, changeant automatiquement son inclinaison et optimisant la polarisation pour obtenir la meilleure qualité de signal possible.

8 satellites sont déjà disponibles dans l'unité de contrôle et sont reconnus par le système de reconnaissance NIT (Network Identification Table).

Elles sont pré-régulées pour une mise à jour future.

2.3 RHINE R9804

Rhine R9804 est la meilleure antenne TV satellitaire pour bateaux fluviaux conçue par Glomex. Identique pour dimensions à Mars V9804 (diamètre du disque 600 mm), permet de brancher jusqu'à 16 décodeurs indépendants sur le même bateau. Cette antenne est équipée avec une articulation tournante multi-coaxiale (MCRJ) et avec une boîte de commutation multiple pour le raccordement des plusieurs décodeurs indépendants (4 sorties pour la commutation multiple, jusqu'à une quantité maximale de 16 par antenne). Rhine R9804 a été conçue pour obtenir une performance excellente pendant la navigation fluviale grâce au nouveau hardware et logiciel d'inspiration mobile, qui empêchent la perte du signal TV satellitaire, même en présence de ponts et d'obstacles le long des rives. Ces caractéristiques font de Rhine le choix idéal pour regarder la télévision dans des bateaux fluviaux et en cas de mauvaises conditions météorologiques.

Elle est conçue pour une mise à jour future.

3. CONTENU

L'antenne satellitaire est envoyée emballée dans une boîte en carton et scellée avec le feillard GLOMEX "SCEAU DE SÉCURITÉ", qui a la fonction de sceau de GARANTIE DU CONTENU.

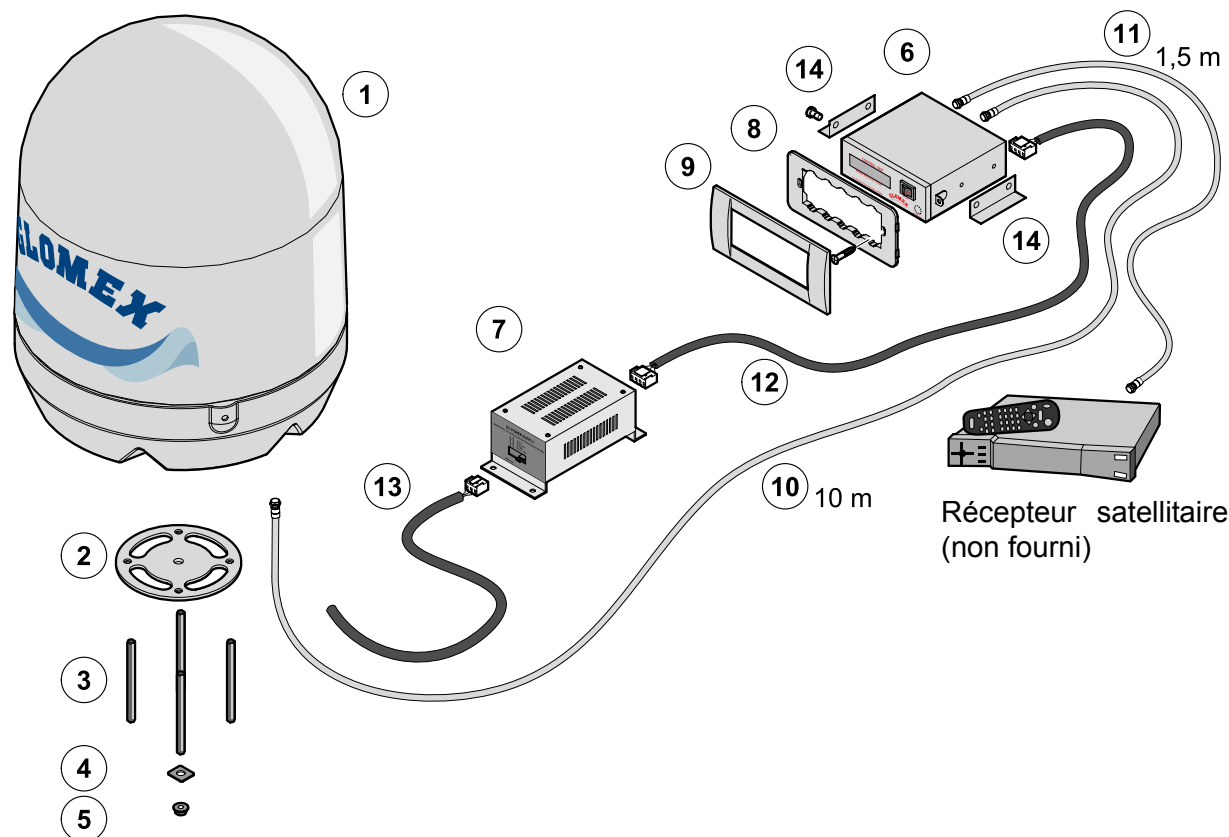
A la réception, contrôler que :

- l'emballage soit entier et que le feillard de sécurité soit présent ;
- la fourniture corresponde aux détails de la commande ;
- l'antenne ou ses accessoires ne soient pas endommagés.

En cas de dommages ou pièces manquantes, informer immédiatement le distributeur, si possible avec des photos correspondantes.

Les tableaux ci-dessous listent les composants contenus dans l'emballage, indiquant les quantités et le code GLOMEX (si fourni).

VENUS V9000 - SATURN V9100 - MARS V9801



FRANÇAIS

Fig. 1B

GL00072

VENUS V9000/SATURN V9100/MARS V9801 Fig. 1B	
Composant	Code GLOMEX
Unité antenne V9000 (1)	3.010.0015
Unité antenne V9100 (1)	3.010.0016
Unité antenne V9801 (1)	3.010.0017
Garniture base (2)	4.010.0415
Barres filetées M8 x 100 (4 pcs) (3)	4.100.0118
Renforts de fixation (4 pcs) (4)	4.020.0247
Écrous autobloquants M8 (4 pcs) (5)	4.100.0019
Unité de contrôle (6)	4.120.0042
Alimentateur pour unité de contrôle (7)	4.120.0043
Soutien Vimar pour l'installation de l'unité de contrôle (8)	4.010.0153
Cadre pour installation en encastrément (9)	4.010.0154
Câble de 10 m pour connexion antenne - unité de contrôle (10)	V9139/10
Câble de 1,5 m pour connexion amplificateur de ligne - décodeur (11)	V9143
Câble d'alimentation pour unité de contrôle - alimentateur (12)	4.070.0100
Câble de connexion pour alimentateur - interrupteur magnétothermique sur le tableau de bord (13)	4.070.0101
Brides pour le montage de l'unité de contrôle sur une surface horizontale (14)	4.020.0611

SATURN V9104 - MARS V9804 - SATURN V9104SKEW - MARS V9804SKEW

FRANÇAIS

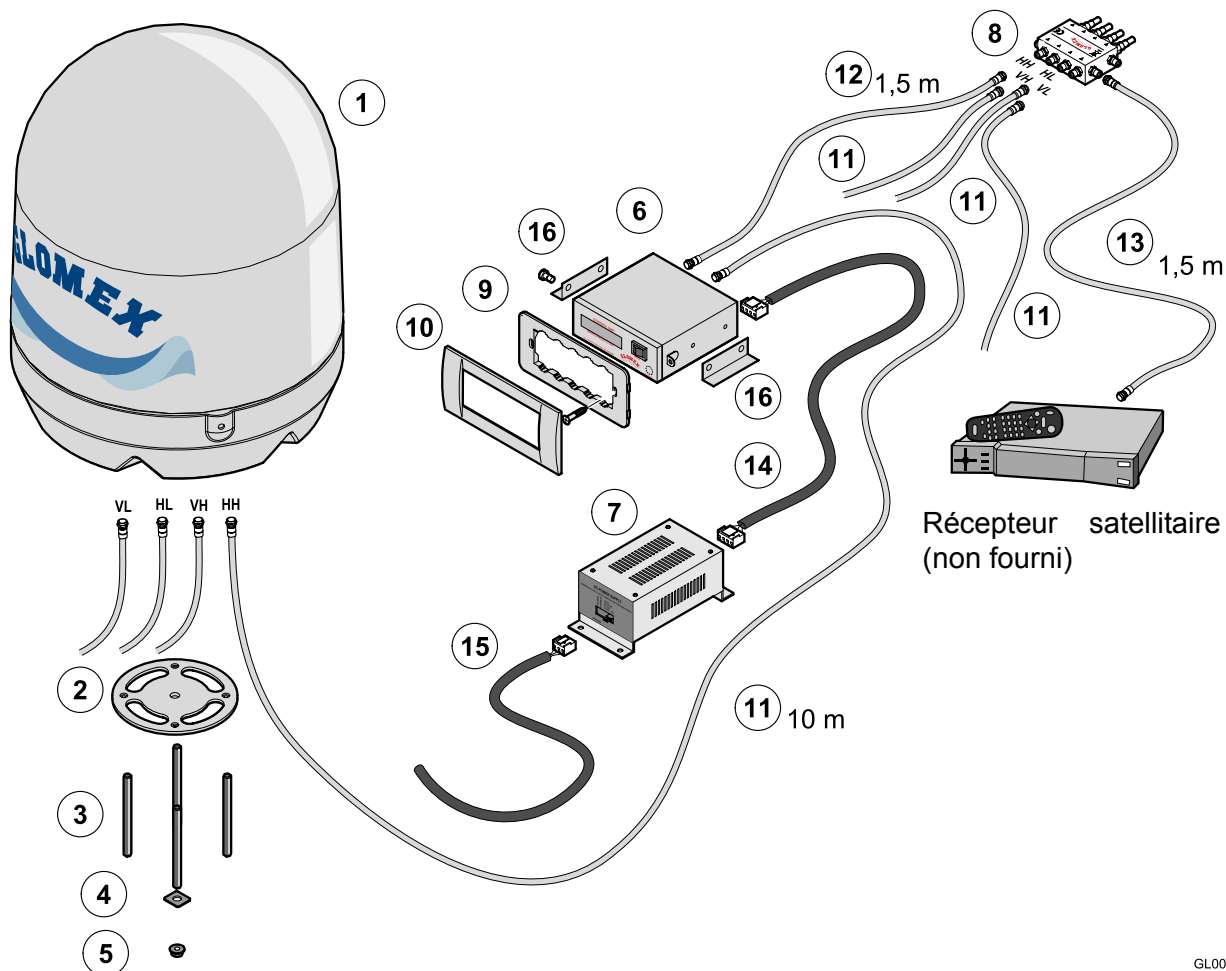


Fig. 1C

GL00073

SATURN V9104 - V9104 SKEW/MARS V9804 - V9804 SKEW Fig. 1C	
Composant	Code GLOMEX
Unité antenne V9104 (1)	3.010.0018
Unité antenne V9104 SKEW (1)	3.010.0019
Unité antenne V9804 (1)	3.010.0020
Unité antenne V9804 SKEW (1)	3.010.0021
Garniture base (2)	4.010.0415
Barres filetées M8 x 100 (4 pcs) (3)	4.100.0118
Renforts de fixation (4 pcs) (4)	4.020.0247
Écrous autobloquants M8 (4 pcs) (5)	4.100.0019
Unité de contrôle (6)	4.120.0042
Alimentateur pour unité de contrôle (7)	4.120.0043
Commutateur multiple (8)	V9191
Soutien Vimar pour l'installation de l'unité de contrôle (9)	4.010.0153
Cadre pour installation en encastrement (10)	4.010.0154
Câbles de 10 m pour la connexion antenne - unité de contrôle et antenne - commutateur multiple (11) (4 pièces)	V9139/10
Câble de 1,5 m pour connexion unité de contrôle - commutateur multiple (12)	V9143
Câble de 1,5 m pour connexion commutateur multiple - décodeur (13)	V9143
Câble d'alimentation pour unité de contrôle - alimentateur (14)	4.070.0100
Câble de connexion pour alimentateur - interrupteur magnétothermique sur le tableau de bord (15)	4.070.0101
Brides pour le montage de l'unité de contrôle sur une surface horizontale (16)	4.020.0611

RHINE R9804

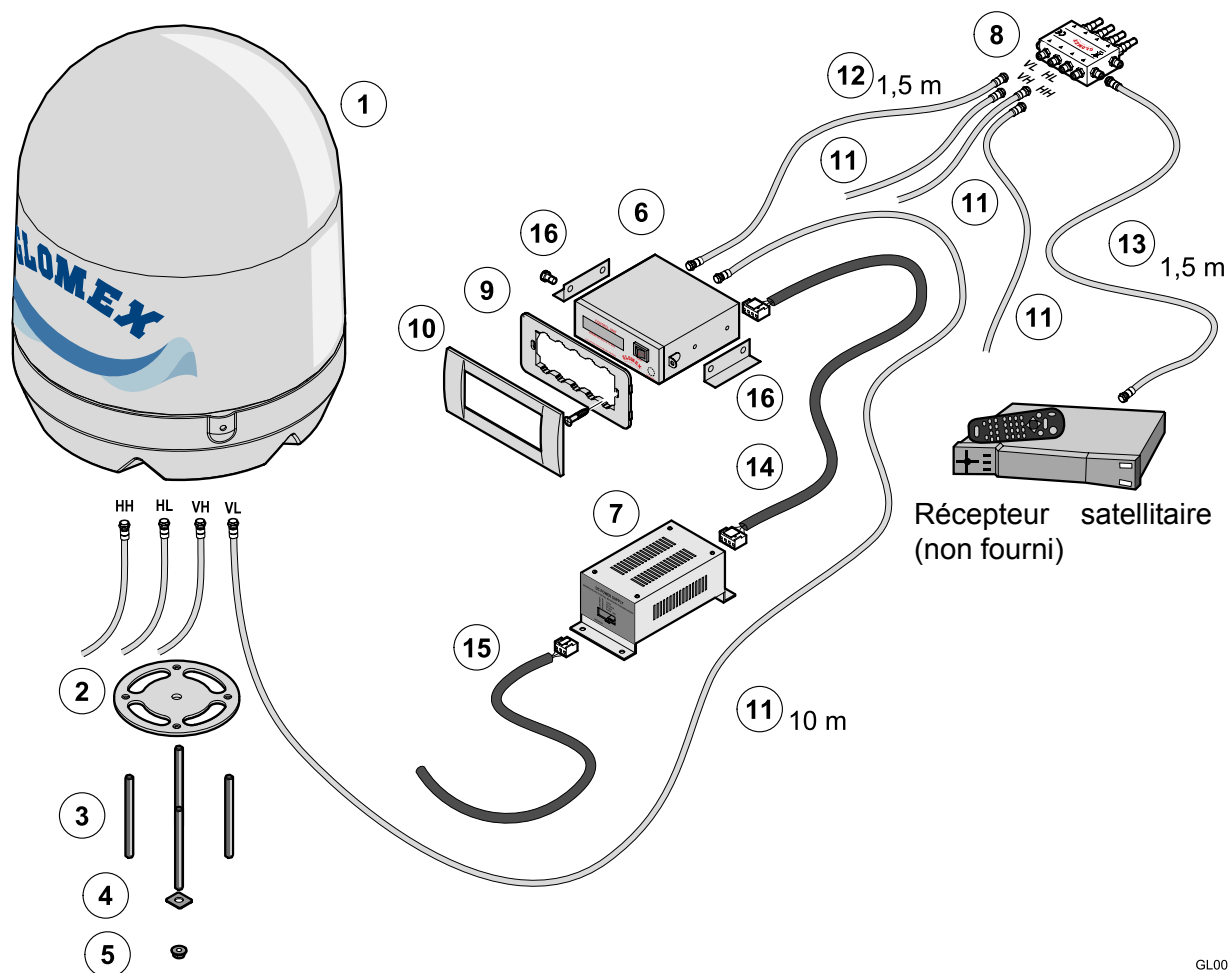


Fig. 1D

GL00120

FRANÇAIS

RHINE R9804 Fig. 1D	
Composant	Code GLOMEX
Unité antenne R9804 (1)	3.010.0023
Garniture base (2)	4.010.0415
Barres filetées M8 x 100 (4 pcs) (3)	4.100.0118
Renforts de fixation (4 pcs) (4)	4.020.0247
Écrous autobloquants M8 (4 pcs) (5)	4.100.0019
Unité de contrôle (6)	4.120.0042
Alimentateur pour unité de contrôle (7)	4.120.0043
Commutateur multiple (8)	V9191
Soutien Vimar pour l'installation de l'unité de contrôle (9)	4.010.0153
Cadre pour installation en encastrement (10)	4.010.0154
Câbles de 10 m pour la connexion antenne - unité de contrôle et antenne - commutateur multiple (11) (4 pièces)	V9139/10
Câble de 1,5 m pour connexion unité de contrôle - commutateur multiple (12)	V9143
Câble de 1,5 m pour connexion commutateur multiple - décodeur (13)	V9143
Câble d'alimentation pour unité de contrôle - alimentateur (14)	4.070.0100
Câble de connexion pour alimentateur - interrupteur magnétothermique sur le tableau de bord (15)	4.070.0101
Brides pour le montage de l'unité de contrôle sur une surface horizontale (16)	4.020.0611

3.1 ACCESSOIRES OPTIONNELS (NON INCLUS) POUR L'UTILISATION DES ANTENNES GLOMEX

Pour être capables d'utiliser votre nouvelle antenne satellitaire GLOMEX pour bateaux, il faudra se procurer ou acheter aussi :

- un téléviseur ;
- un récepteur satellitaire pour la sélection des chaînes.

Le tableau ci-dessous liste tous les composants optionnels GLOMEX, avec code correspondant.

Accessoire optionnel	Code GLOMEX
Décodeur satellitaire i-CAN 1110SV TIVÛSAT 230 VAC - 12 VDC	V9193
Décodeur XDome combiné numérique terrestre - satellitaire HD (DVB-T + DVB-S + DVB-S2) compatible avec SKY ITALIA - 230 VAC	V9192
Support en acier inoxydable 0°- 5°	V9500
Radôme jumeau	V9... TWIN - R9804 TWIN
Peinture du radôme - couleur RAL choisie par le client	SATPAINT
Amplificateur de ligne	V9115

4. OUTILS NÉCESSAIRES POUR LE MONTAGE (NON FOURNIS)

Se procurer tous les outils et les matériaux dans la liste suivante. Ils seront nécessaires pour compléter l'installation.

- Perceuse électrique (1).
- Mèche de perceuse de 8,5 mm pour le montage du radôme (2).
- Fraise trépan de 28 mm pour percer le trou de passage pour le câble du connecteur (3) de l'antenne.
- Tournevis étoile (avec des dimensions adéquates pour l'installation de l'unité de contrôle) (4).
- Clé de 11 mm (pour l'installation des connecteurs du câble coaxial) (5).
- Scie alternative (pour créer un logement en cas d'installation en encastrement dans la paroi de l'unité de contrôle ; utiliser le gabarit fourni à la page **109**) (6).
- LOCTITE ® 638 (7)

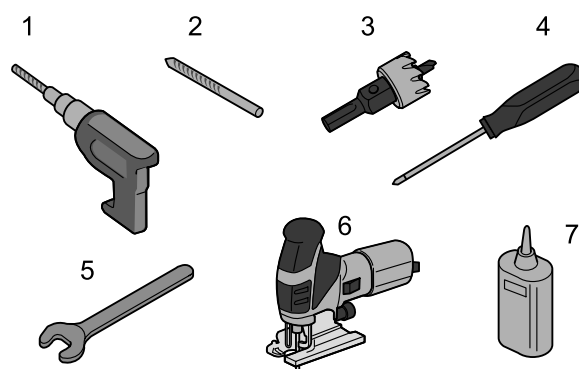


Fig. 2

GL00094

! ATTENTION

Programmer l'installation entière avant de commencer !

Veillez tenir compte de la disposition des différents composants, de la distance entre eux, de la longueur des câbles différents et de l'accessibilité de l'appareil une fois installé.

! ATTENTION

Soulever toujours l'antenne du radôme inférieur. Ne jamais soulever l'antenne du radôme supérieur ou de ses composants internes.

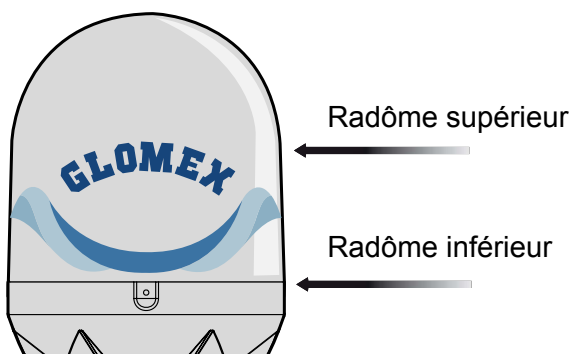


Fig. 3

GL00054

5. INSTALLATION

Avant de commencer l'installation, respecter les directives suivantes :

- veuillez noter que la meilleure position pour placer l'antenne TV satellitaire c'est au milieu du bateau, dans l'endroit le plus bas possible.
- réduire au minimum les obstructions. L'antenne nécessite une vue claire du ciel pour recevoir les signaux télé satellitaires. Un nombre réduit d'obstacles comporte un meilleur fonctionnement du système.
- s'assurer que la surface de montage soit assez grande pour l'installation de la base de l'antenne.

Tout corps étranger (drapeaux, antennes, antennes radar, mâts de bateaux à voile, grues, ponts, etc.) entre l'antenne et le satellite bloque le signal et empêche une réception correcte.

- s'assurer que la surface de montage soit assez résistante et rigide pour soutenir le poids de l'antenne et les vibrations qui peuvent se produire.
- ne pas installer l'antenne près des haut-parleurs ou de sources magnétiques. Si ce n'est pas possible, il sera nécessaire de compenser la source magnétique, en faisant attention à ne pas interférer avec le compas de bord.
- l'antenne nécessite d'un angle de levage α entre 5° et 90° pour recevoir les signaux satellitaires (Fig. 4).

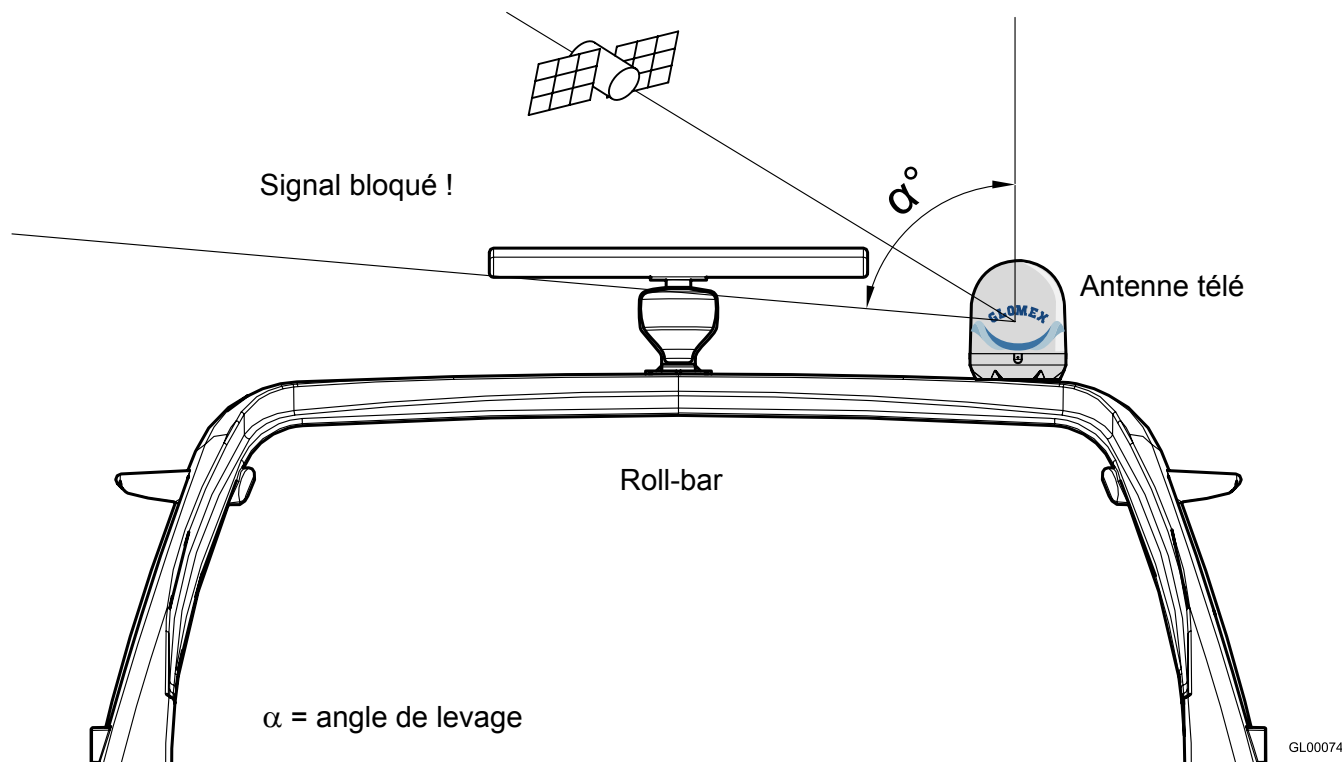
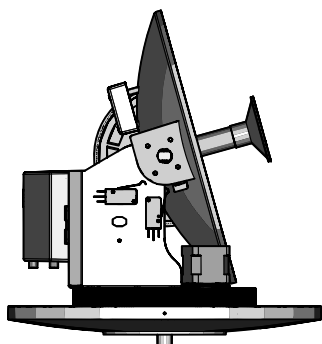
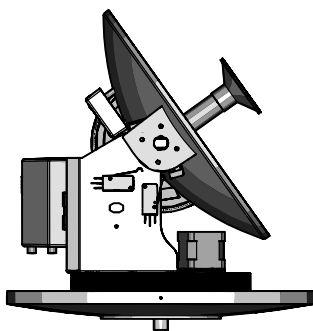
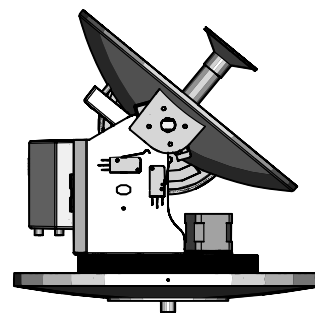


Fig. 4

Levage typique de l'antenne

EUROPE DU NORD ($\approx 15^\circ$)EUROPE CENTRALE ($\approx 35^\circ$)EUROPE DU SUD ($\approx 50^\circ$)

GL00093

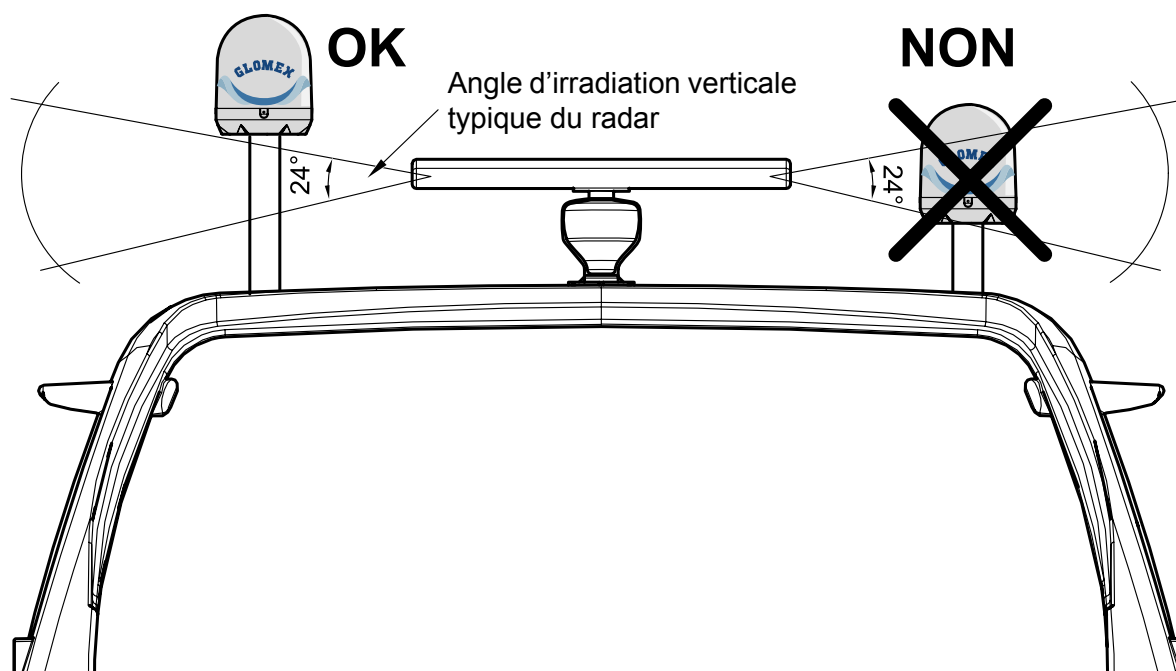
Fig. 5

- veuillez aussi tenir compte de la position de l'antenne par rapport à la position de l'équipement ou des câblages à l'intérieur du bateau.
- l'unité de contrôle doit être installée dans une position appropriée pour les opérations de réglage. Elle doit être près de l'unité récepteur/télé, de manière à ce que l'écran de la télé soit visible pendant les opérations sur l'unité de contrôle.

**ATTENTION**

Le faisceau de radiofréquence émis par le radar peut endommager les composants électroniques internes de l'antenne, en particulier le LNB.

Nous recommandons de ne pas installer l'antenne au même niveau du radar, parce-que l'énergie du radar pourrait endommager l'antenne. L'antenne doit être placée à une distance non inférieure à 1,5 m des autres antennes de transmission (VHF, radar) (Fig. 6).



GL00091

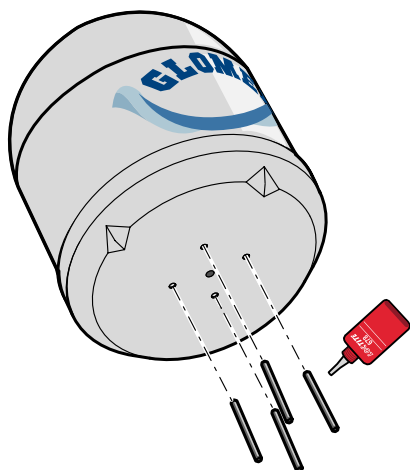
Fig. 6

6. MONTAGE

DANGER

Pendant l'installation de l'antenne, porter les dispositifs de protection appropriés pour le travail à effectuer.

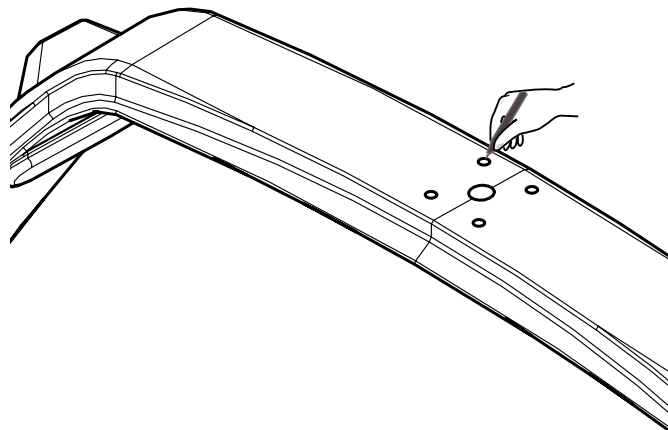
1. Tout d'abord, s'assurer que la position choisie pour l'installation de l'antenne soit correcte (voir section 5 : "Installation").
2. Enlever l'antenne de la boîte d'emballage. Retirer les vis du radôme inférieur.
3. Au-dessous de la base de l'antenne, introduire les 4 barres filetées M8 et utiliser un produit liquide (Loctite®638) pour obtenir une étanchéité parfaite des filets.



GL00056

Fig. 7

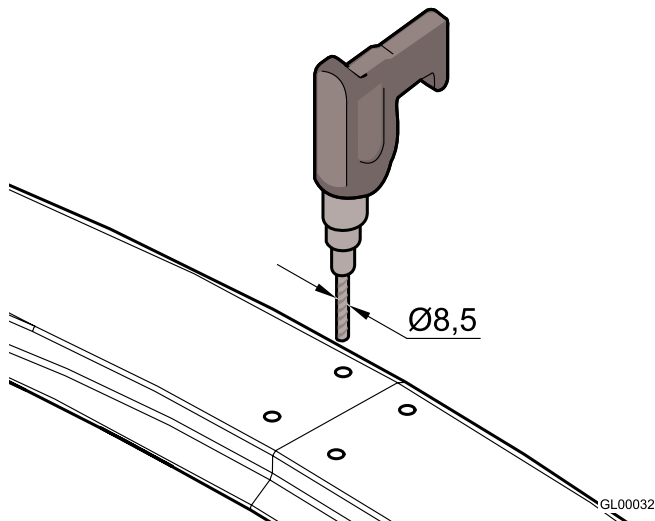
4. Utiliser le gabarit de coupe 6.1 à la page 108 et marquer les trous pour les barres filetées et le passage du câble avec un feutre.



GL00075

Fig. 8

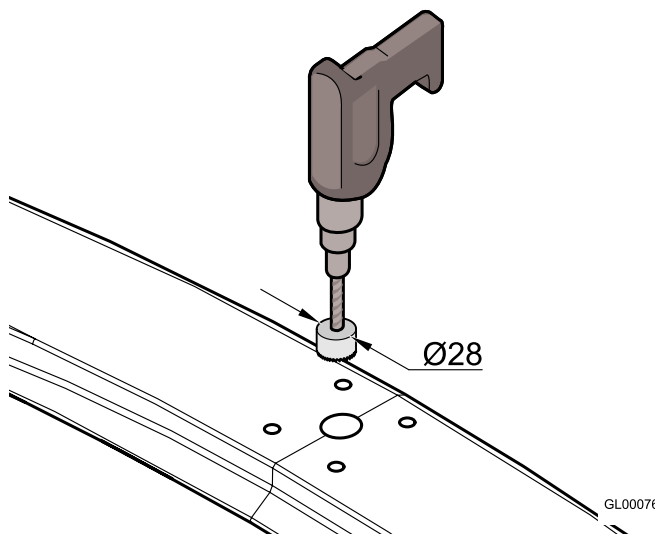
5. Percer les 4 trous pour le passage des barres filetées à l'aide d'une perceuse électrique et d'une mèche de perceuse de 8,5 mm sur la surface d'appui.



GL00032

Fig. 9

6. Percer le trou pour le passage du câble à l'aide d'une perceuse électrique et d'une fraise trépan de 28 mm.



GL00076

Fig. 10

7. Positionner la garniture en caoutchouc de sorte que les trous correspondent.

8. Positionner l'antenne sur la garniture. Introduire les 4 barres filetées à travers les trous et faire attention que le symbole d'orientation sur l'antenne soit orienté vers la proue.

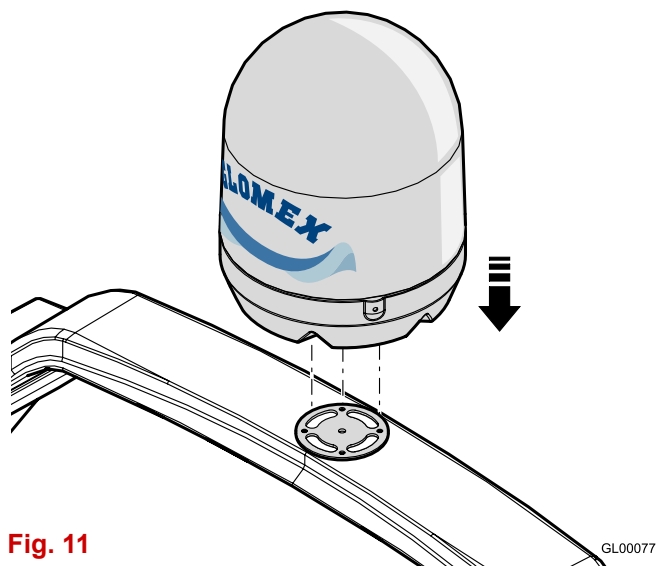


Fig. 11

9. Installer les renforts de fixation sur les barres filetées et visser les écrous autobloquants M8.

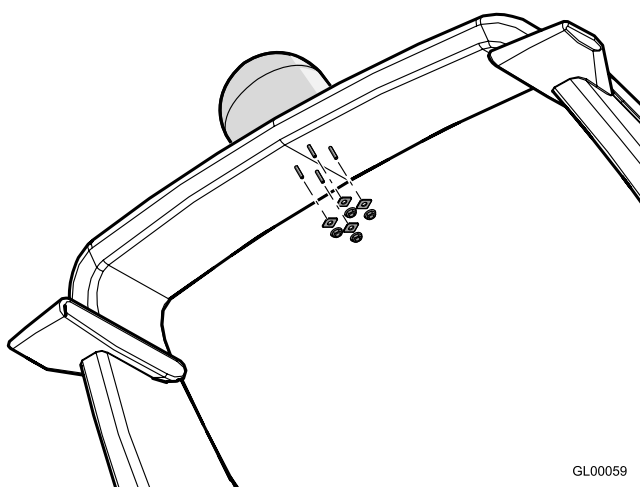


Fig. 12

10. Serrer complètement.



ATTENTION

GLOMEX décline toute responsabilité pour toute installation incorrecte du radôme sur le bateau.

11. Faire passer le câble de 10 m à travers le trou percé au préalable (V9000, V9100, V9801).
12. Faire passer les quatre câbles de 10 m à travers le trou percé au préalable (V9104, V9104SKEW, V9804, V9804SKEW, R9804).

13. Pour brancher le câble coaxial, il est nécessaire d'enlever le radôme supérieur et de le connecter au connecteur (1) qui se trouve sur le radôme inférieur, en essayant de lui donner un chemin qui suit la courbure du radôme.

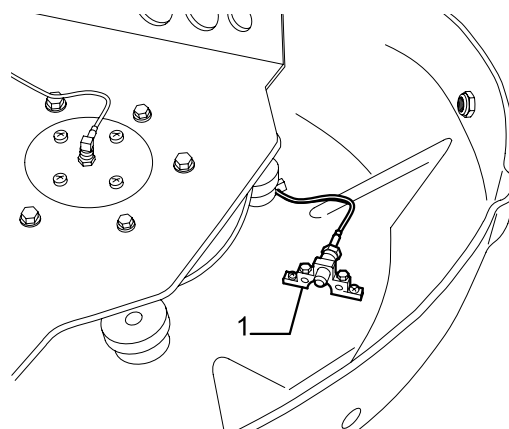


Fig. 13

14. Dans le cas où il est nécessaire de raccourcir le câble, se référer aux instructions données en Fig. 14.

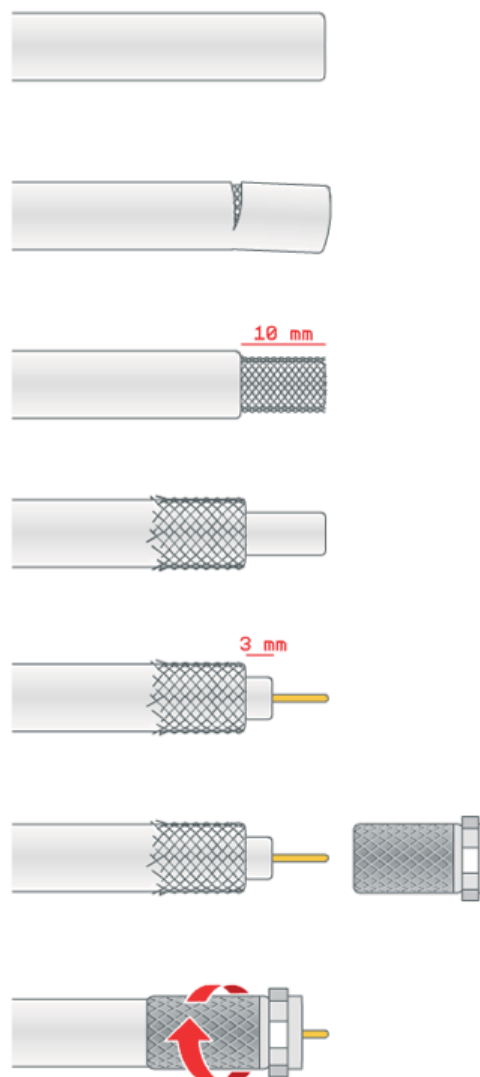
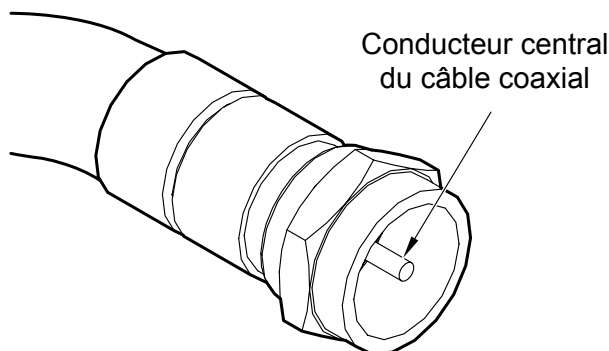


Fig. 14

15. S'assurer que le brin du câble soit correctement introduit dans le trou central du connecteur femelle sur l'antenne.
Visser manuellement la bague du connecteur F. Lorsque la bague a été vissée manuellement, la serrer de ¼ tour à l'aide d'une clé de 11 mm.
16. Enlever les deux bandes de sécurité qui se trouvent sur les engrenages d'azimut et de levage.



GL00011

Fig. 15

ATTENTION

Pour un montage correct, respecter la direction d'installation indiquée dans la Fig. 11. Une installation différente de celle recommandée peut provoquer un fonctionnement incorrect de l'antenne à cause du risque de pénétration de l'eau dans le radôme.

Opérations à effectuer **dans** le bateau.

- Déterminer la position correcte pour l'unité de contrôle :
 - elle doit être positionnée près du récepteur satellitaire, parce-que le câble coaxial fourni a une longueur de 1,5 m ;
 - elle doit être atteinte par le câble d'alimentation venant de l'alimentateur ;
 - elle doit être atteinte par le câble coaxial venant de l'antenne (longueur 10 m) ;
 - elle doit être positionnée dans une zone sèche et bien ventilée (température de fonctionnement maximum 45° C).

- Déterminer la position correcte pour l'alimentateur :
 - elle doit être proche de l'unité de contrôle ;
 - elle doit être atteinte par le câble (rouge - noir) venant des batteries ou du tableau de bord ;
 - elle doit être positionnée dans une zone sèche et bien ventilée (température de fonctionnement maximum 45 °C).

- Brancher le câble coaxial de l'antenne (installé au préalable) à l'entrée ANTENNA IN sur l'unité de contrôle et le câble coaxial entre la sortie RECEIVER OUT sur l'unité de contrôle et le décodeur.

S'assurer que les brins des câbles soient correctement introduits dans les trous centraux des connecteurs femelles correspondants sur l'unité de contrôle.

Visser manuellement les bagues des connecteurs F.

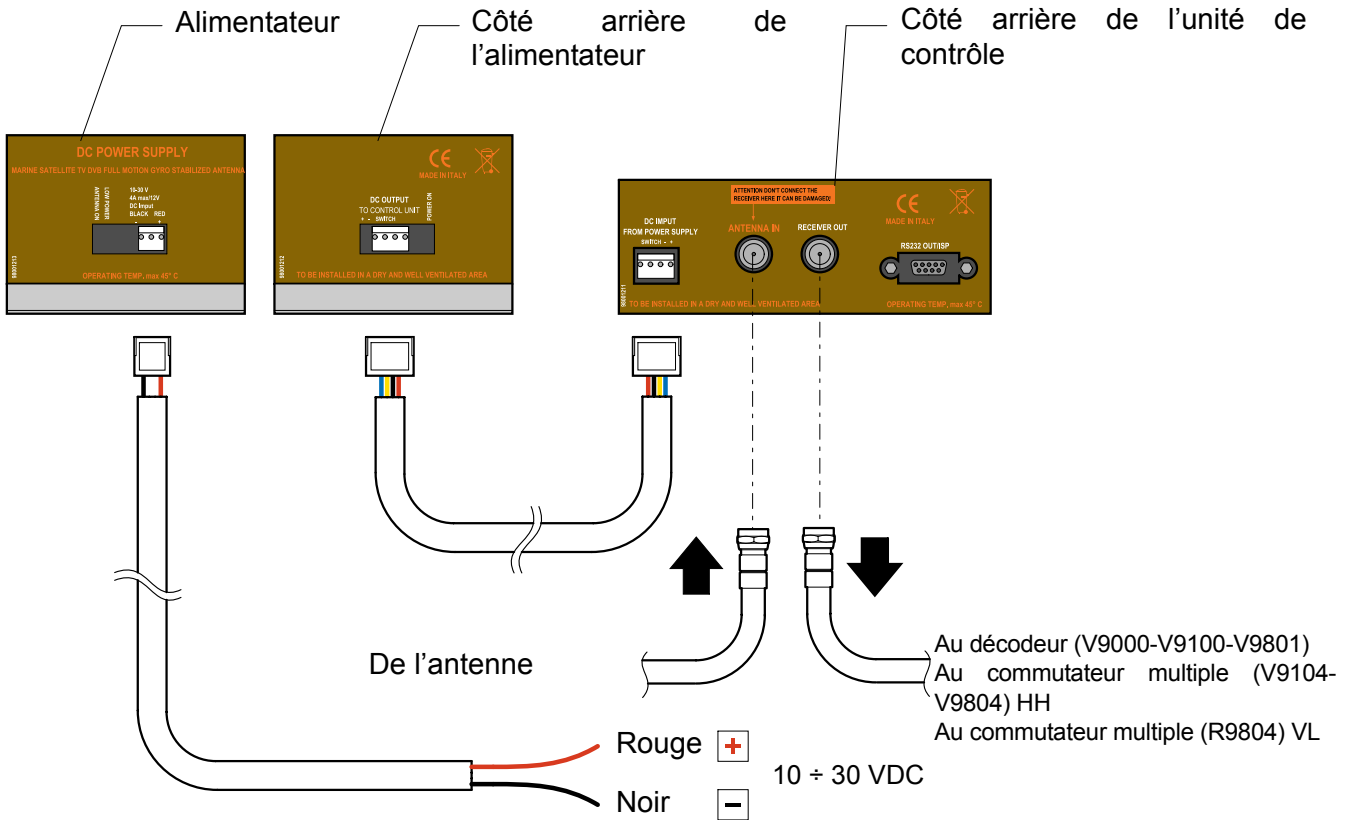
Lorsque les bagues ont été vissées manuellement, les serrer de ¼ tour à l'aide d'une clé de 11 mm.

ATTENTION

L'inversion des deux câbles compromet le fonctionnement de l'appareil. S'assurer d'avoir installé correctement les câbles coaxiaux. En cas de dommage, GLOMEX ne sera pas directement responsable pour les dommages subis par le récepteur.

ATTENTION

Les antennes V9000, V9100 et V9801 sont conçues pour fonctionner avec un seul décodeur ; par conséquent, ne pas installer des séparateurs de signal en amont ou en aval de l'unité de contrôle.



FRANÇAIS

Fig. 16

GL00078

- Brancher le câble d'alimentation (10-30 VDC) sur un commutateur libre pour les instruments électroniques de bord (min. 5A) : brancher le terminal positif au câble rouge et le terminal négatif au câble noir. La ligne d'alimentation doit avoir des câbles avec une section minimum de 2,5 mm² avec une longueur jusqu'à 4 m, de 4 mm² pour des câbles plus longs.

ATTENTION
Ne pas utiliser de l'alimentation venant de circuits secondaires. Ça pourrait compromettre le fonctionnement de l'appareil.

ATTENTION
Afin d'éviter que le courant de fuite ou une accumulation de charge puisse endommager les composants électroniques de l'antenne, s'assurer que un système de masse efficace soit présent.

ATTENTION
Faire attention à ne pas incurver les câbles coaxiaux à angle droit ; l'angle d'incurvation doit être toujours supérieur à 120°.

NOTE (pour le modèle V9000): si un câble de plus de 10 m est nécessaire pour connecter l'unité de contrôle au récepteur satellitaire, nous recommandons d'installer un amplificateur de ligne V9115 entre eux.

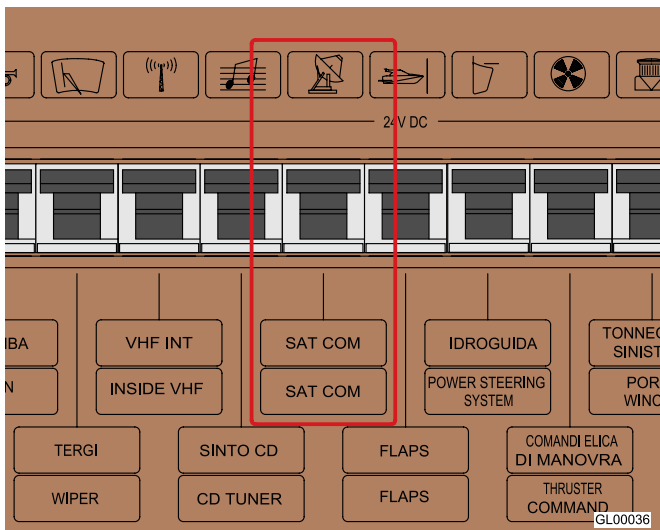
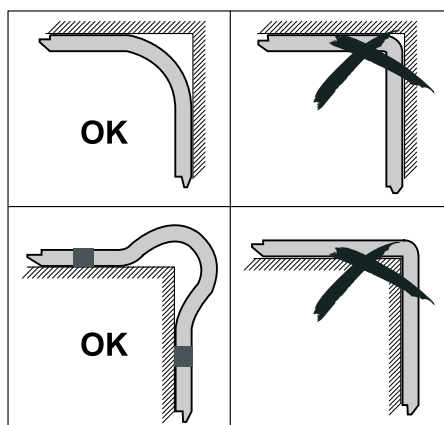


Fig. 17



GL00006

Fig. 18

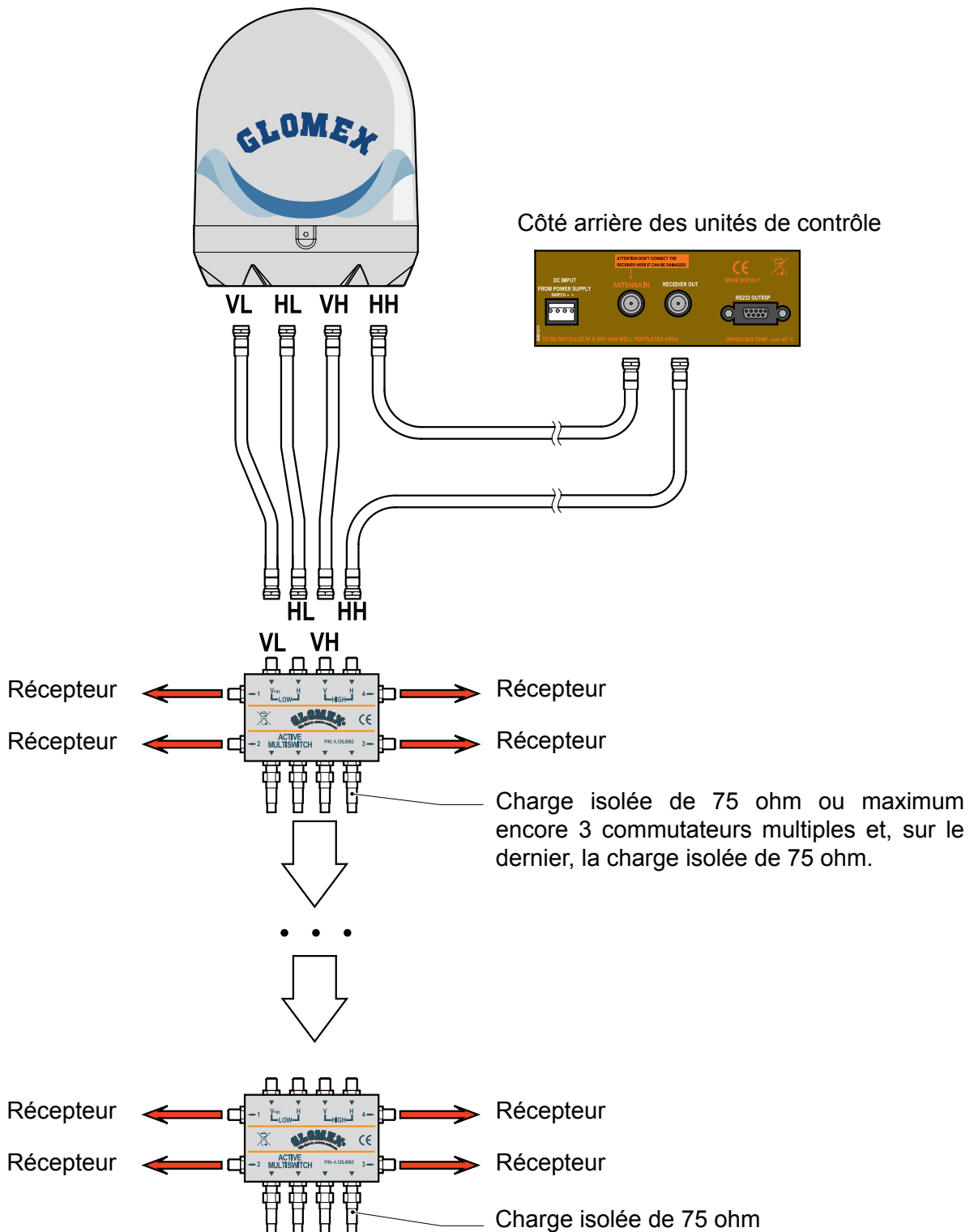
NOTE: Ne pas couper les connecteurs des câbles coaxiaux (le fonctionnement ne serait plus garanti) et utiliser toujours les câbles originaux GLOMEX fournis, même avec des dimensions inappropriées (trop longs). **Ne pas utiliser des câbles différents, parce-qu'ils compromettent le fonctionnement de l'appareil.**

 **ATTENTION**

Si l'unité de contrôle montre le message d'erreur ERR1, il n'y a pas de communication entre l'antenne et l'unité de contrôle.

Il est pourtant nécessaire de contrôler que le câble de connexion entre l'antenne et l'unité de contrôle soit fixé correctement et qu'il ne soit pas interrompu ou court-circuité.

5. Pour les modèles V9104, V9104SKEW, V9804 et V9804SKEW qui prévoient la présence du commutateur multiple, connecter les câbles en suivant les indications données dans la Fig. 19.



FRANÇAIS

Fig. 19

GL00107

6. Pour le modèle R9804, connecter les câbles en suivant les indications données dans la Fig. 20.

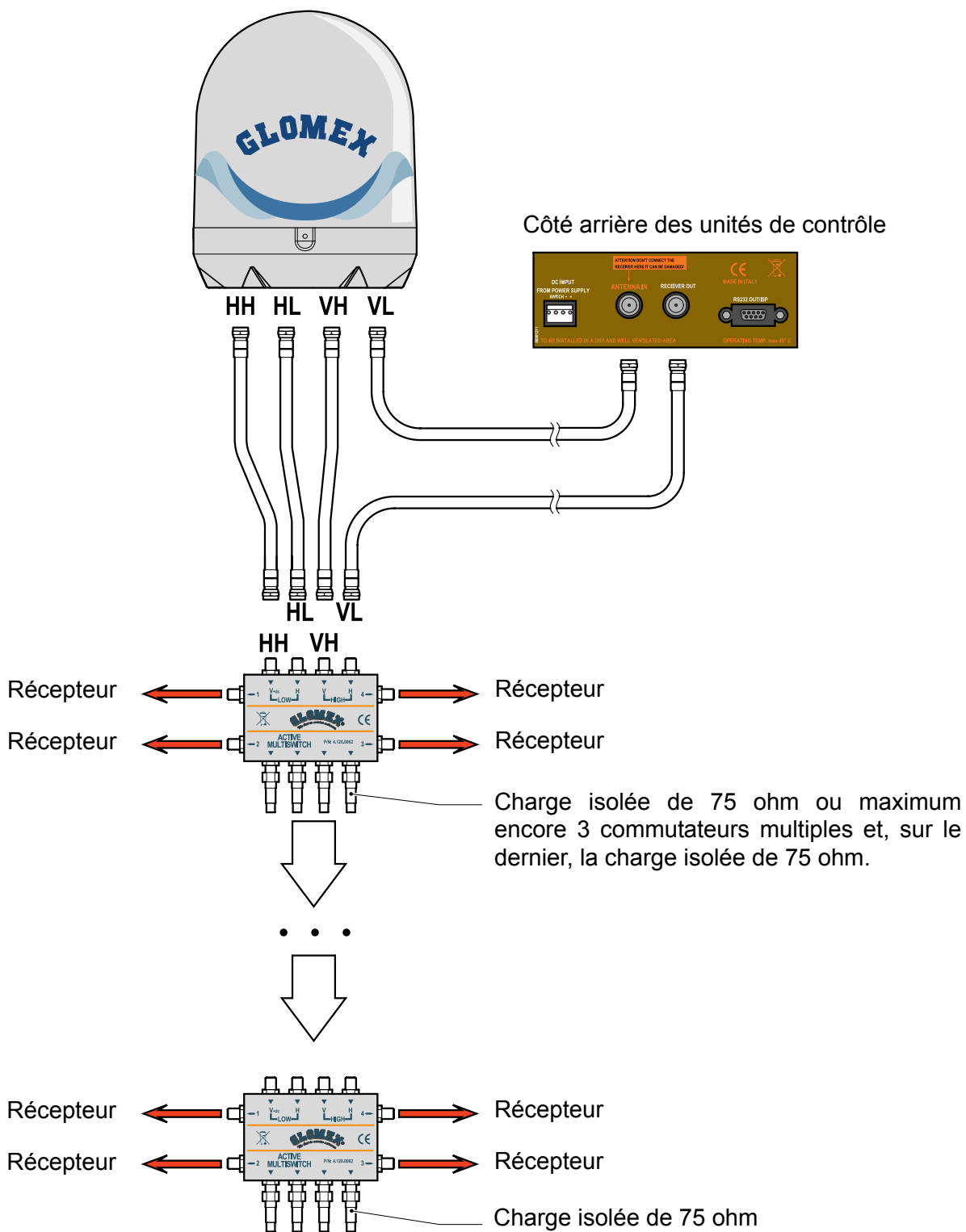


Fig. 20

GL00123

Pour brancher le câble coaxial aux prises VL, HL, VH et HH de l'articulation tournante coaxiale, il faut enlever le radôme supérieur et connecter les câbles différents aux connecteurs (1) qui se trouvent à l'intérieur du radôme inférieur, en essayant de leur donner un chemin qui suit la courbure du radôme.

NOTE: pour certains modèles, il y a un seule bride avec 4 connexions au lieu de 2 brides avec 2 connexions chacune.

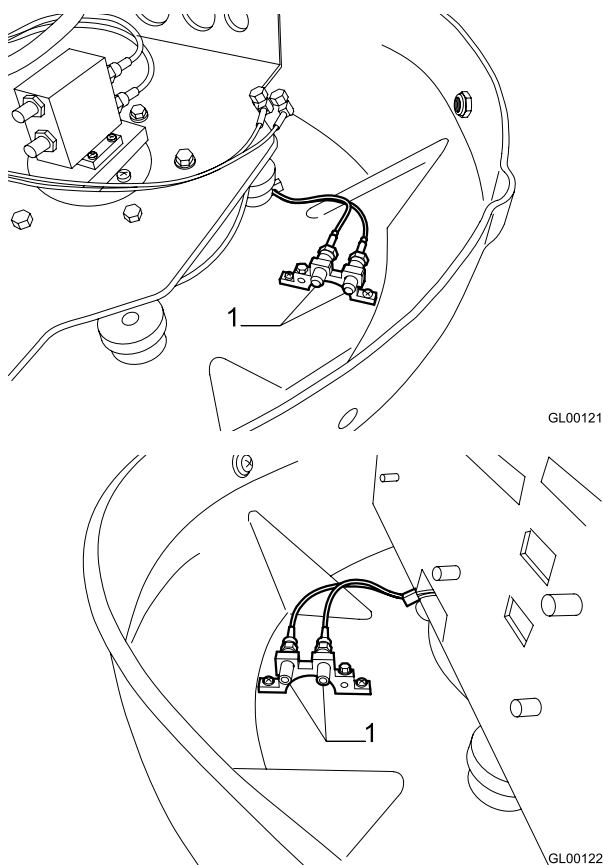


Fig. 21

7. L'unité de contrôle peut être fixée à une paroi verticale à l'aide du cadre de couverture Vimar® pour installation en encastré, fourni avec l'antenne. Dans ce cas, percer un trou avec une scie alternative, en utilisant le gabarit de coupe dans la Fig. 23.

L'unité de contrôle peut être fixée aussi sur une surface horizontale ou sur le toit. Dans ce cas, il faut utiliser les 2 brides en L fournies avec l'antenne et les fixer comme indiqué dans la Fig. 22.

8. Brancher les câbles à l'amplificateur de ligne (si présent), au commutateur multiple (si présent), au(x) récepteur(s) (non fourni), comme indiqué dans la Fig. 1, Fig. 16, Fig. 19.

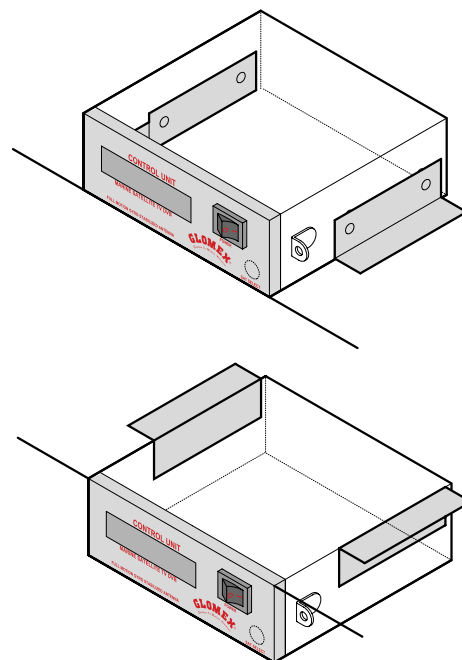


Fig. 22

GL00081

6.1 GABARIT DE COUPE POUR RADÔME INFÉRIEUR

FRANÇAIS

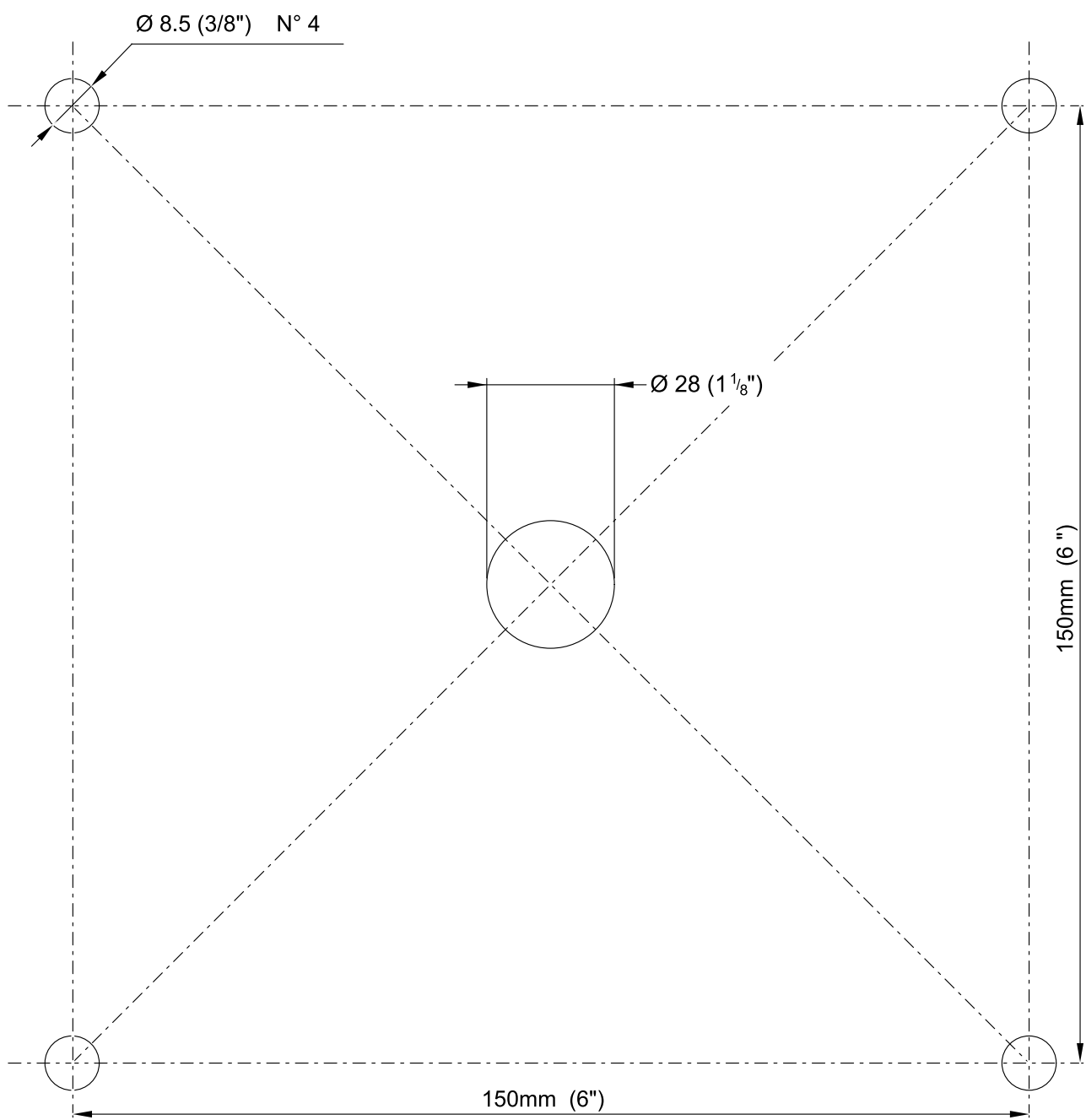
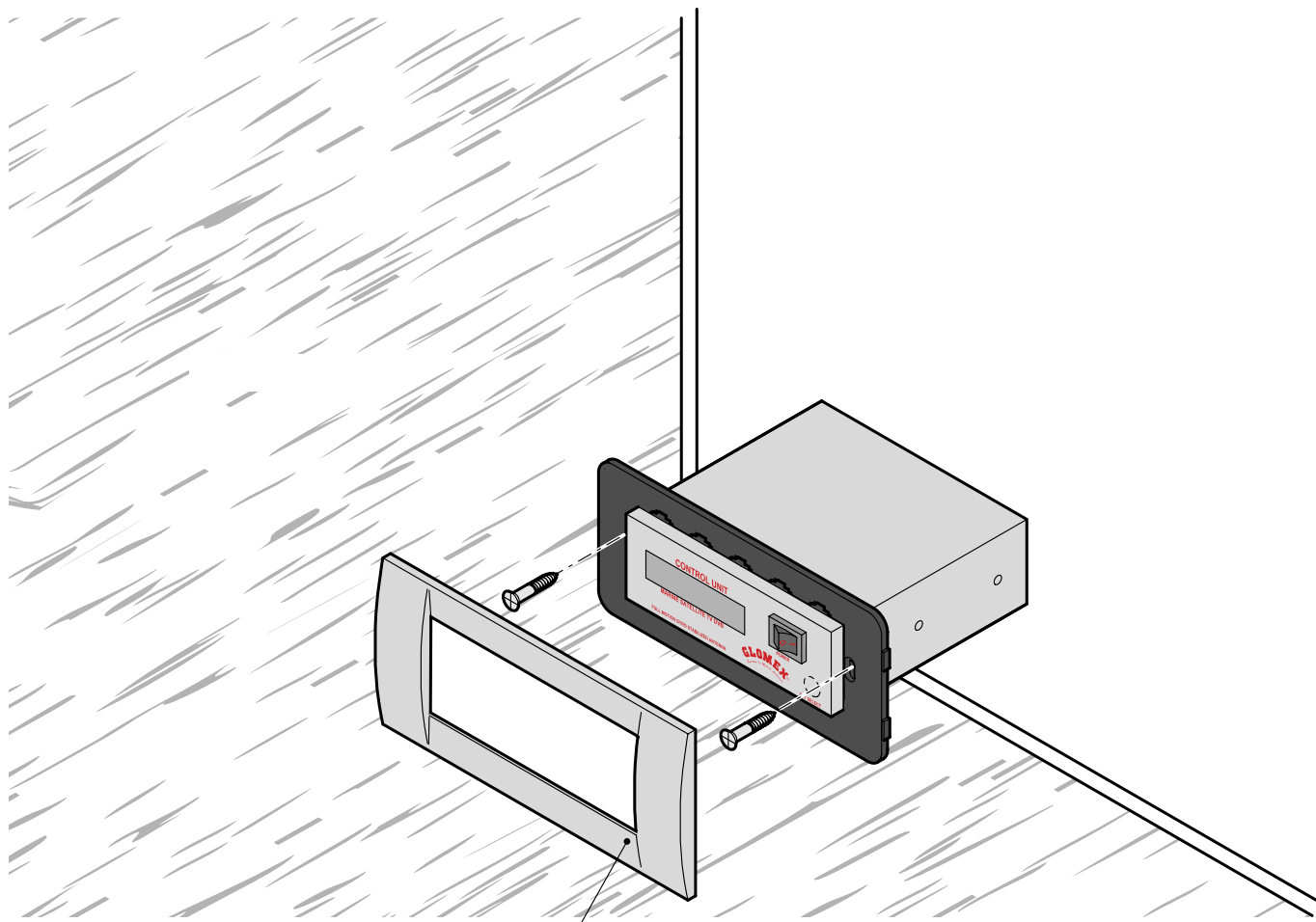


Fig. 23

GL00084

6.2 GABARIT DE COUPE DE L'UNITÉ DE CONTRÔLE POUR L'INSTALLATION SUR UNE PAROI VERTICALE

FRANÇAIS



4.010.0154

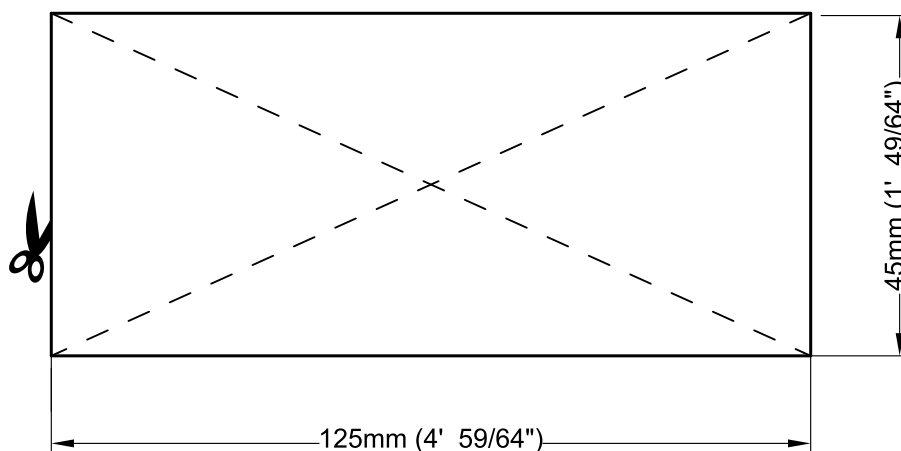


Fig. 24

GL00083

6.3 CALIBRAGE SKEW (MANUEL)

Les satellites peuvent transmettre en polarisation linéaire (Europe) ou circulaire (USA). Les antennes GLOMEX sont projetées pour le fonctionnement avec polarisation linéaire ou circulaire selon le LNB installé, selon le satellite que l'on désire recevoir et selon votre position.

La polarisation circulaire ne nécessite pas de calibrage pour l'optimisation du signal reçu.

Au contraire, les LNB qui fonctionnent avec polarisation linéaire nécessitent de calibrage pendant l'installation, afin d'optimiser l'alignement des LNB avec le satellite que l'on désire recevoir.

Lorsque l'on se trouve à la même longitude du satellite, ses signaux horizontaux et verticaux sont alignés à l'horizon. Lorsque le satellite se trouve à l'est ou à l'ouest de votre position, le signal du satellite apparaît tourné dans le sens ou dans le sens contraire des aiguilles d'une montre. Le signal horizontal et vertical seront tournés du même angle, et pourtant ils seront toujours perpendiculaires entre eux.

Le degré de rotation dépend de la distance à l'est ou à l'ouest entre la position de l'antenne et la position du satellite, et de votre distance de l'équateur.

Lorsque l'on se déplace vers une zone avec une longitude de plus de +/- 10° par rapport à la position précédente, le LNB doit être réglé manuellement, afin d'obtenir le signal le meilleur possible.

Les antennes sont fournies avec LNB optimisé pour une zone avec longitude 12° Est pour la réception du satellite 13° Est.

Pour le réglage sur le LNB, procéder comme suit :

- desserrer les vis sur le radôme et enlever le radôme supérieur de la base ;
- pour les modèles avec une sortie, desserrer la vis pour le fixage du LNB au disque (voir Fig. 26) et déplacer manuellement le disque, en utilisant le paramètre de la qualité du signal du récepteur numérique utilisé comme référence pour un calibrage correct (se référer au manuel du récepteur). Il n'est plus nécessaire de modifier le calibrage si le bateau reste dans la même zone et reçoit la transmission du même satellite.
- pour les modèles avec 4 sorties, desserrer les quatre vis sur la partie avant du disque et déplacer manuellement le disque, en utilisant le paramètre de la qualité du signal du récepteur numérique utilisé comme référence pour un calibrage correct (se référer au manuel du récepteur).

Il n'est plus nécessaire de modifier le calibrage si le bateau reste dans la même zone et reçoit la transmission du même satellite.

Une fois que le réglage désiré a été effectué, serrer les vis, positionner le radôme supérieur sur sa base et serrer les vis de fixation à nouveau.

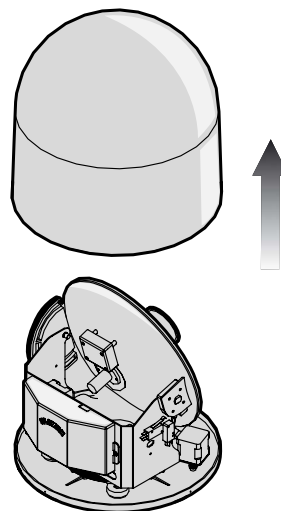


Fig. 25

GL00063

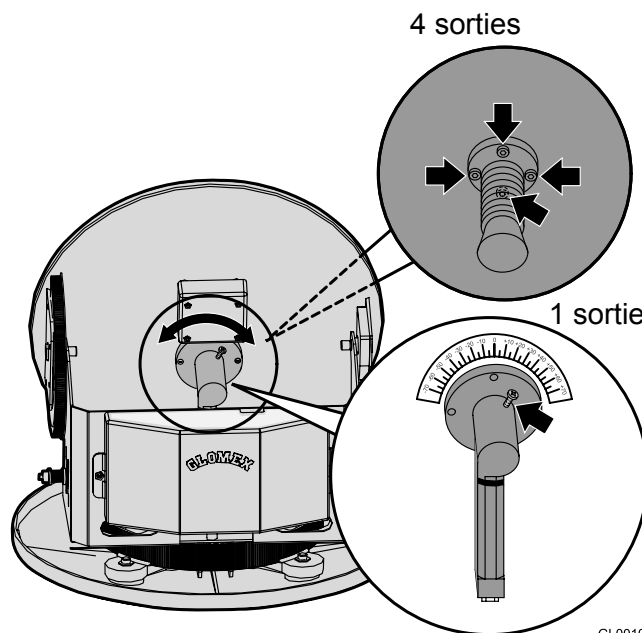


Fig. 26

GL00108

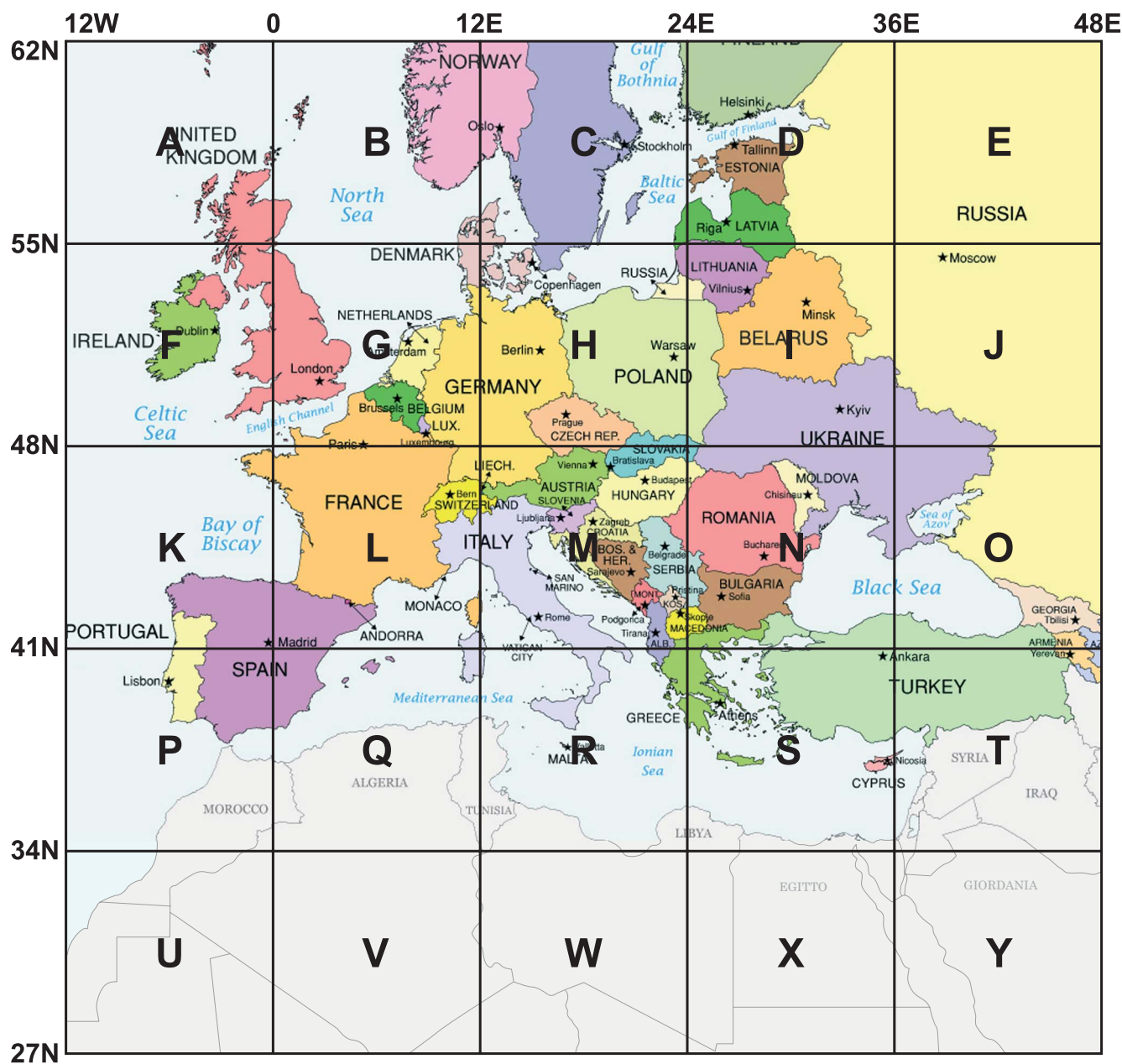
NOTE: les opérations décrites ci-dessus ne doivent pas être effectués en cas d'antennes avec réglage SKEW automatique ! (V9104SKEW et V9804SKEW)

⚠ ATTENTION

Lors du réglage SKEW, s'assurer de ne pas déconnecter les deux câbles des capteurs branchés sur le LNB.

6.4 GRILLE DE RÉGLAGE SKEW POUR L'EUROPE

Pour déterminer les valeurs pour le réglage du LNB, il est possible d'utiliser la grille au-dessous et le tableau relatif.



FRANÇAIS

Fig. 27

GL00096

Nous recommandons d'obtenir les valeurs pour le réglage en utilisant le logiciel (à licence gratuite) SMW Link (distribué par SWEDISH MICROWAVE AB, <http://www.smw.se/smwlink.htm>).

Position grille	TURKSAT 42°E	ASTRA2 28,2°E	ASTRA3 23,5°E	ASTRA1 19,2°E	HOTBIRD 13,0°E	SIRIUS 4,8°E	THOR 1°W	HISPASAT 30°O
A (6°O 58°N)	-25°	-19°	-18°	-14°	-11°	-6°	-3°	14°
B (6°E 58°N)	-20°	-13°	-12°	-8°	-4°	0°	4°	20°
C (18°E 58°N)	-14°	-6°	-4°	0°	3°	8°	11°	24
D (30°E 58°N)	-7°	1°	3°	6°	10°	14°	17°	28°
E (42°E 58°N)	0°	7°	10°	13°	16°	20°	23°	30°
F (6°O 52°N)	-30°	-24°	-21°	-18°	-14°	-8°	-3°	17°
G (6°E 52°N)	-24°	-16°	-13°	-10°	-5°	0°	5°	24°
H (18°E 52°N)	-17°	-8°	-5°	0°	3°	9°	14°	34°
I (30°E 52°N)	-9°	1°	4°	8°	12°	18°	21°	36°
J (42°E 52°N)	0°	11°	12°	17°	20°	25°	28°	22°
K (6°O 45°N)	-36°	-29°	-27°	-23°	-18°	-10°	-5°	30°
L (6°E 45°N)	-30°	-20°	-20°	-12°	-7°	0°	6°	31°
M (18°E 45°N)	-22°	-9°	-8°	-1°	4°	12°	18°	36°
N (30°E 45°N)	-11°	2°	5°	10°	16°	22°	27°	40°
O (42°E 45°N)	0°	13°	17°	21°	25°	31°	34°	43°
P (6°O 38°N)	-43°	-35°	-36°	-28°	-22°	-13°	-6°	27°
Q (6°E 38°N)	-37°	-25°	-23°	-16°	-8°	1°	8°	36°
R (18°E 38°N)	-27°	-12°	-10°	-1°	6°	16°	22°	43°
S (30°E 38°N)	-15°	2°	8°	13°	20°	28°	33°	47°
T (42°E 38°N)	0°	17°	23°	26°	31°	37°	41°	50°
U (6°O 30°N)	-	-44°	-43°	-36°	-28°	-18°	-8°	35°
V (6°E 30°N)	-	-33°	-34°	-21°	-11°	1°	11°	45°
W (18°E 30°N)	-	-16°	-11°	-1°	8°	21°	29°	52°
X (30°E 30°N)	-	3°	10°	18°	25°	36°	41°	56°
Y (42°E 30°N)	-	22°	28°	34°	38°	46°	49°	58°

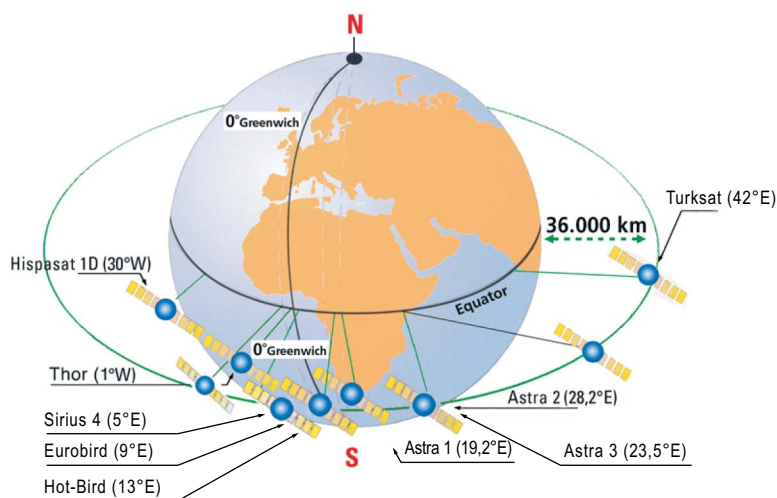


Fig. 28

GL00069

7. UTILISATION

Diagramme de débit

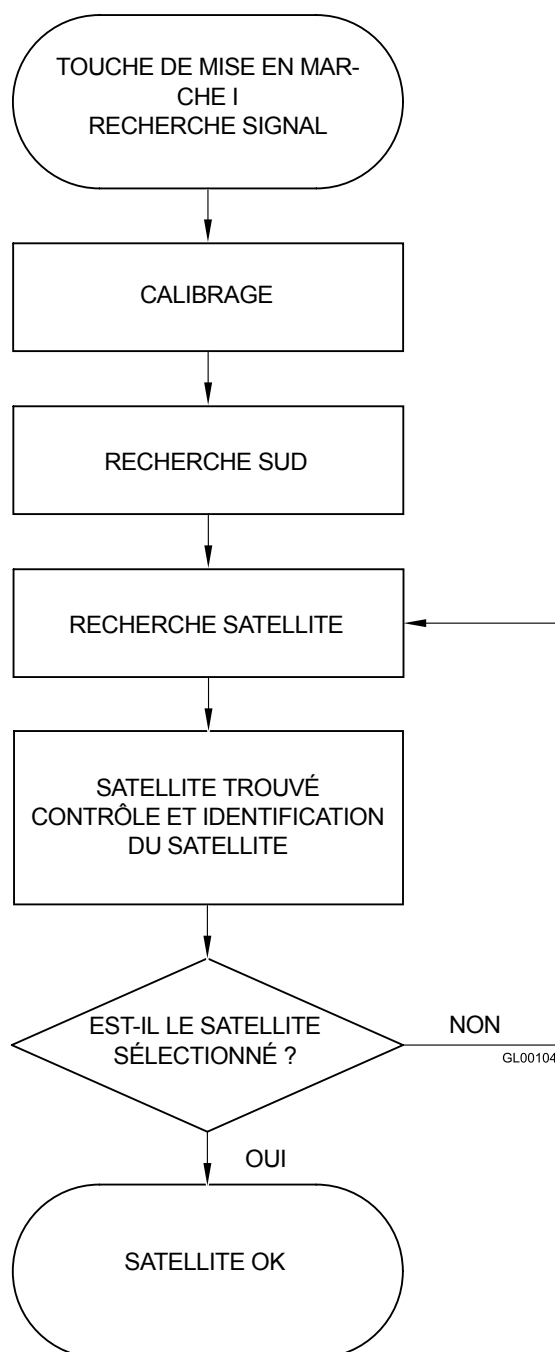


Fig. 29

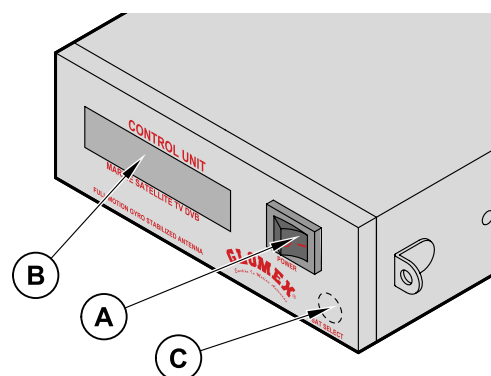
1. S'assurer que l'antenne ait une vue claire du ciel pour recevoir les signaux satellitaires.
2. Mettre en marche le récepteur et le téléviseur. Pour plus de détails sur l'utilisation du récepteur et du téléviseur, faire référence aux manuels correspondants fournis par les constructeurs.
3. Afin d'allumer l'unité de contrôle, porter la touche (A) sur I: l'antenne communique automatiquement à l'unité de contrôle lorsqu'elle est prête et commence à rechercher le satellite sélectionné. Cette opération peut durer min. 20 secondes, jusqu'à un max. de 2 minutes, selon le mouvement du bateau.
4. **SÉLECTION DE LA LANGUE:** au démarrage, pendant que GLOMEX apparaît sur l'afficheur, il est possible de sélectionner la langue souhaitée (entre italien, anglais, français, espagnol et allemand) en appuyant la touche (C) plusieurs fois. Pour confirmer la sélection, éteindre et allumer à nouveau l'unité de contrôle au moyen de la touche (A).
5. **SÉLECTION DU SATELLITE À CHERCHER :** appuyer la touche (C) plusieurs fois pour la sélection du satellite, jusqu'à l'afficheur alphanumérique dans sa première ligne (B1) correspond au satellite souhaité.
Les satellites suivants sont ceux qui peuvent être reçus avec l'appareil :
 - ASTRA2 28.2°E
 - ASTRA3 23.5°E
 - ASTRA1 19.2°E
 - HOTBIRD 13°E
 - EUROBIRD 9°E
 - SIRIUS 4.8°E
 - THOR 1°W
 - HISPASAT 30°W

Après avoir sélectionné le satellite souhaité, l'antenne commence immédiatement à chercher le signal et indique ça dans la deuxième ligne de l'afficheur (B2).

6. **RECHERCHE ET POURSUITE DU SIGNAL SATELLITAIRE :** lorsque l'antenne a trouvé le signal du satellite, il est vérifié et, en cas de succès, l'afficheur montre "sat ok" (B2).
Parfois, il peut passer que l'antenne reçoive d'abord un satellite différent de celui qui a été sélectionné (selon la position, la force du signal transmis et les conditions météorologiques). Dans ce cas, la vérification du système NIT est négative et l'antenne commence immédiatement la recherche du satellite choisi, en tenant compte de la position du satellite qu'elle vient de trouver. L'unité de contrôle enregistre la

position du dernier satellite sélectionné sur elle et, au démarrage suivant, elle commence à chercher cette dernière position. Lorsque l'antenne est en poursuite, vous pouvez regarder les programmes TV et écouter la RADIO en utilisant un récepteur et un téléviseur (non fourni).

7. **FONCTION D'ÉCONOMIE D'ÉNERGIE :** lorsque le bateau est amarré et les mouvements sont minimales, vous pouvez activer la fonction d'économie d'énergie, qui ne minimise pas seulement la consommation électrique, mais aussi élimine tout bruit provenant de l'antenne. Pour activer cette fonction, appuyer sur la touche (C) une fois pour la sélection du satellite (l'afficheur indique l'état - activé ou désactivé). Pour modifier l'état, appuyer sur la touche (C) à nouveau. Lorsque la fonction est activée, après environ 2 minutes que le bateau ne bougeait pas, l'antenne s'arrête dans la position où la réception du signal provenant du satellite est maximale. Une diminution du niveau du signal reçu ou un mouvement total de l'embarcation de 6° en deux minutes "réveille l'antenne" afin qu'elle récupère le niveau maximum recevable du signal.



GL00086

- A. Touche de mise en marche
- B. Afficheur alphanumérique à deux lignes:
 - B1 (première ligne): nom du satellite à recevoir
 - B2 (deuxième ligne): fonction en cours
- C. Touche pour la sélection du satellite et l'activation/désactivation du système d'économie d'énergie.

Fig. 30

LÉGENDE DES FONCTIONS DE L'UNITÉ DE CONTRÔLE

Démarrage : Lors du démarrage de de l'unité de contrôle, l'afficheur montre

' GLOMEX MK2+ DVBS '

' ANTENNE VX.XXX '

VX.XXX = VERSION LOGICIEL

INIT. ANTENNE : dans cette phase, l'antenne se positionne pour le calibrage ;

CALIBRAGE : phase de calibrage des gyroscopes ;

RECHERCHE SUD : rotation de l'axe azimut, qui positionne l'antenne vers le sud ;

RECHERCHE SAT : recherche du satellite; sauf si l'utilisateur intervient, l'antenne commence automatiquement la recherche du dernier satellite reçu ;

SAT. TROUVÉ : ces mots apparaissent sur l'afficheur lorsque l'antenne trouve un signal satellitaire avant que la vérification soit exécutée par le système NIT.

SIGNAL PERDU : apparait en cas de perte de signal ;

ANT. EN STAND-BY : apparaît lorsque l'antenne parvient à recevoir le signal satellitaire et le bateau reste immobile pendant un certain laps de temps. Dans cette situation, l'antenne s'arrête sur la valeur maximale du signal reçu, en réduisant le bruit de fonctionnement et la consommation d'énergie ;

RECHERCHE PROCH. SAT. : message affiché lorsque l'antenne passe d'un satellite à un autre, lorsque le premier satellite reçu ne correspond pas à celui qui a été sélectionné ;

VÉRIFICATION SAT. : message affiché lorsque le satellite est reçu pendant la phase de vérification du système NIT ;

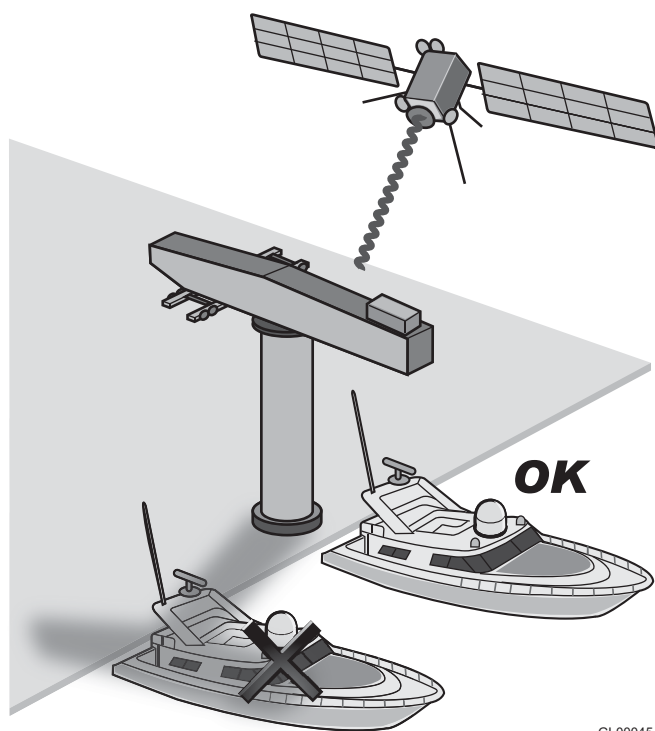
ATTENTION ERR 1 : il n'y a pas de communication entre l'antenne et l'unité de contrôle.

SAT OK : indique que le satellite sélectionné a été correctement branché et vérifié.

8. CONSEILS POUR UNE UTILISATION CORRECTE

GLOMEX recommande de respecter les indications suivantes pour une utilisation correcte de l'appareil.

- Le récepteur doit être activé avant de recevoir les programmes satellitaires.
- Garder le radôme toujours monté sur l'antenne. Sa fonction est de protéger tous les composants internes (fixes et en mouvement) contre le vent, la pluie et la poussière.
- Ne pas s'appuyer à et/ou s'asseoir sur l'antenne !
- Faire attention à ne pas verser des liquides d'aucun type dans l'antenne.
- Le radôme doit être nettoyé périodiquement. Saleté ou poussière accumulée sur le radôme peut influencer la réception du signal satellitaire. Nettoyer le radôme avec un chiffon mouillé d'eau. NE PAS UTILISER DES BROSSES, DES PRODUITS ABRASIFS, DES DÉTERGENTS OU DES LIQUIDES À BASE D'ALCOOL.
- Ne pas peindre la surface du radôme ! Ça influencerait négativement la réception du signal.
- L'antenne nécessite une vue claire du ciel pour recevoir les signaux satellitaires. Les obstructions les plus communes du signal incluent mâts des autres bateaux, ponts, équipement de bord, etc. En outre, les antennes GLOMEX ne fonctionnent pas dans des zones de remisage.



GL00045

Fig. 31

- Forte pluie ou neige pourraient interrompre temporairement la réception du signal satellitaire.
- Le bateau doit être dans la zone de couverture du satellite sélectionné pour recevoir le signal souhaité. Faire référence aux footprints de couverture du satellite à la page 118.

ATTENTION

Des conditions de mauvais temps influencent la qualité du signal et réduire la qualité de l'image !

- À la fin de sa vie, ne pas disperser l'antenne ou ses composants dans l'environnement, mais utiliser des agences d'élimination des déchets spécialisées.



Fig. 32

GL00024

8.1 FOOTPRINTS : ZONES DE TRANSMISSION SATELLITAIRES

La télévision satellitaire est l'un des rares moyens qui permettent de recevoir des informations dans le monde entier dans la zone de couverture du satellite que vous voulez recevoir.

Le signal transmis par le satellite a généralement une large zone de couverture, comme montré dans les footprints purement indicatifs à la page suivante, et ainsi garantit la vision des mêmes programmes TV dans des zones différentes.

Toutefois, il est important de rappeler que les obstacles à terre sont les causes principales de mauvais fonctionnement de l'antenne satellitaire.

Pour obstacles à terre s'entend tous les corps physiques qui peuvent se trouver entre le satellite et l'antenne, comme mâts des autres bateaux, ponts, équipement de bord, etc.

Le signal transmis par le satellite est aussi influencé par les conditions du temps (nuages orageux ou nuages de glace).

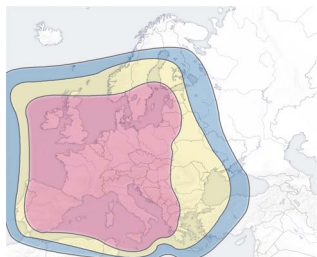
Les footprints montrent les zones de couverture du satellite sur la Terre en utilisant les antennes satellitaires GLOMEX.



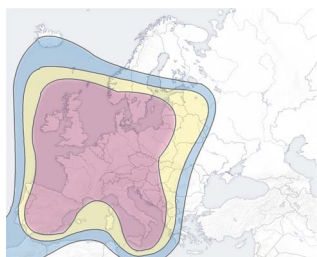
ATTENTION

En cas de mauvais temps, les signaux seront plus faibles ; pourtant, la qualité de l'image pourrait se réduire jusqu'à s'évanouir. Il est aussi très important de s'assurer, à l'achat, que les dimensions de l'antenne satellitaire soient les plus appropriées pour recevoir le signal dans les zones où vous passez vos vacances. Les footprints sont indicatifs et référés au satellite avec la PIRE (Puissance Isotrope Rayonnée Équivalente) la plus forte.

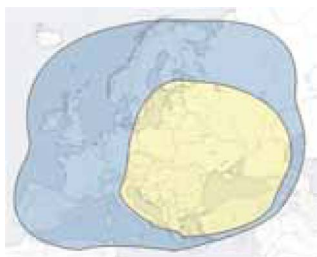
HOT BIRD (13°E)



ASTRA2 SUD (28,2°E)



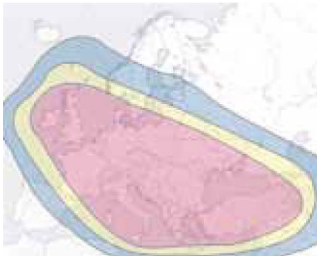
SIRIUS (4.8°E EUROPE FSS)



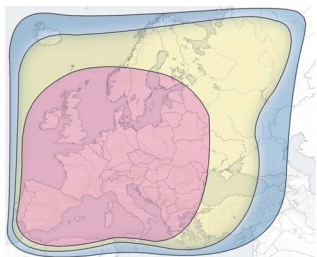
THOR (1°W EUROPE)



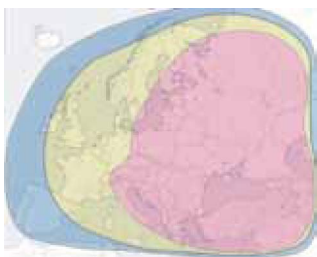
TURKSAT (42°E)



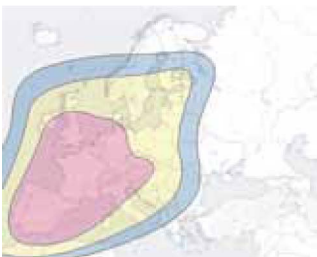
ASTRA1 (19,2°E)



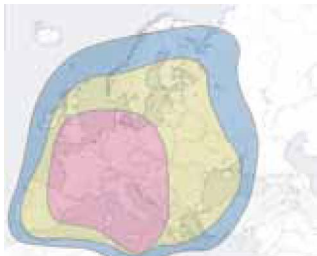
SIRIUS (4.8°E EUROPE BSS)



HISPASAT (30°W)



EUROBIRD (9°E)



ASTRA2 UK (28,2°E)



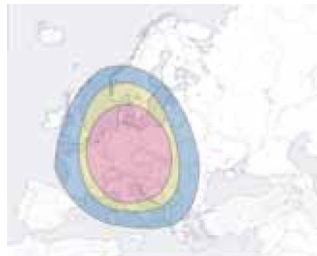
SIRIUS (4.8°E NORDIC)



THOR (1°W NORDIC)



ASTRA 3 (23.5°E)



- 60 cm DISH MARS/RHINE
- 47 cm DISH SATURN
- 39 cm DISH VENUS

Fig. 33

GL00109

9. ENTRETIEN

9.1 ENTRETIEN PRÉVENTIF

Les antennes GLOMEX nécessitent d'un entretien préventif minimum.

Le respect des instructions suivantes suffit pour maintenir une haute performance de l'appareil.

Contrôles mensuels

- Laver la surface du radôme avec un chiffon mouillé d'eau fraîche ; ne pas diriger des jets d'eau pressurisée sur le radôme.

ATTENTION

Ne pas utiliser des brosses, des produits abrasifs, des détergents ou des liquides à base d'alcool.

Contrôles annuels

- Contrôler les conditions externes du radôme. Nettoyer de la poussière et de la saleté si nécessaire.

Contrôles avant chaque navigation longue

- Contrôler que l'antenne soit fixée correctement.

DANGER

Avant d'effectuer toute opération d'entretien ou de nettoyage, ou après chaque utilisation, éteindre TOUJOURS l'antenne à l'aide de la touche située sur l'unité de contrôle ou du tableau de contrôle de bord.

9.2 PIÈCES DE RECHANGE

Le tableau suivant liste les codes des composants qui peuvent être fournis comme pièces de rechange directement par le distributeur.

Composant	Code GLOMEX
Radôme inférieur VENUS V9000	V9000-LR
Radôme supérieur VENUS V9000	V9000-UR
Radôme inférieur SATURN V9100	V9100-LR
Radôme supérieur SATURN V9100	V9100-UR
Radôme inférieur SATURN V9104	V9104-LR
Radôme supérieur SATURN V9104	V9104-UR
Radôme inférieur MARS V9801	V9801-LR
Radôme supérieur MARS V9801	V9801-UR
Radôme inférieur MARS V9804	V9804-LR
Radôme supérieur MARS V9804	V9804-UR
Radôme inférieur RHINE R9804	R9804-LR
Radôme supérieur RHINE R9804	R9804-UR

En cas de problèmes avec le fonctionnement ou en cas de besoin de support technique, veuillez vous adresser d'abord au Distributeur autorisé. Tenez sous la main le numéro de série de votre antenne (à la page 2 dans ce manuel) et une liste avec les symptômes des défauts. Si les Distributeurs ne sont pas disponibles, s'adresser au Centre d'Assistance GLOMEX (voir section "Support Technique").

ATTENTION

On vous demandera le numéro de série de votre antenne pendant la conversation téléphonique d'entretien ou dépannage. Le numéro de série se trouve à la page 2 du manuel d'instruction de votre antenne (voir à la page 89 pour le numéro de série).

ATTENTION

Garder le manuel d'installation et utilisation avec soin, car il contient le numéro de série de votre antenne !

10. DÉPANNAGE

Lors d'un mauvais fonctionnement de votre système satellitaire, il est très important d'effectuer un contrôle rapide afin de comprendre la nature du mauvais fonctionnement et, si possible, pour trouver un remède.

Pour analyser un mauvais fonctionnement, il faut effectuer les vérifications suivantes :

- le mauvais fonctionnement a été causé par un erreur humaine ;
- le mauvais fonctionnement est dû à un problème de mauvais temps ;
- le mauvais fonctionnement est dû à une défaillance de l'équipement lui-même ou est causé par une anomalie d'un autre dispositif externe, mais de quelque manière lié à l'appareil ;
- dans quelle phase se produit le mauvais fonctionnement ; pendant le démarrage, pendant le fonctionnement normal, pendant l'arrêt ;
- le mauvais fonctionnement se répète ; dans ce cas, selon quel critère ;
- quel problème est déterminé par le mauvais fonctionnement sous le point de vue du fonctionnement ;

- si le mauvais fonctionnement produit des signaux (signaux lumineux) et/ou bruit anormale (comme, par exemple, sifflement, friture, etc.) et/ou odeurs anormales (odeur de brûlé) ou non ;
- si le mauvais fonctionnement interfère avec le fonctionnement d'autres appareils ;
- si le mauvais fonctionnement est un défaut apparent (c'est à dire, il disparaît, par exemple, lorsque l'appareil est éteint et allumé à nouveau).

Le plus précisément l'on est capable de répondre à ces questions, le plus profondément le mauvais fonctionnement sera analysé.

Le tableau suivant analyse les causes les plus probables qui peuvent provoquer des mauvais fonctionnements de votre antenne satellitaire GLOMEX. Pour chaque cause possible analysée, une mesure correctrice est proposée, afin de résoudre efficacement, le plus possible, le problème.

Anomalie	Cause	Remède
1. L'unité de contrôle montre le message d'erreur ERR1	- pas de connexion entre l'unité de contrôle et l'antenne	- contrôler que le câble de connexion entre l'antenne et l'unité de contrôle soit fixé correctement et qu'il ne soit pas interrompu ou court-circuité
2. L'antenne ne fonctionne pas	- branchement incorrect du câble d'alimentation - câble coaxial en court circuit - défaut véritable - le câble coaxial a desserré ou a débranché de l'antenne - défaut interne	- contrôler la polarité sur la ligne d'alimentation - contrôler le montage correct des câbles coaxiaux - s'adresser au Centre d'Assistance - contrôler le branchement des câbles coaxiaux - s'adresser au Centre d'Assistance
3. Pas de messages d'état sur le décodeur	- le récepteur satellitaire n'est pas installé correctement - fluctuations du courant alternatif	- contrôler le branchement du récepteur - se référer au manuel du récepteur pour l'assistance
4. Pas d'images sur le téléviseur	- le récepteur est éteint - le téléviseur est éteint ou n'a pas été syntonisé sur AV - branchement incorrect du câble sur le récepteur - la liste des chaînes n'est pas mise à jour	- éteindre l'unité de contrôle, allumer le récepteur et ensuite allumer l'unité de contrôle à nouveau - allumer le téléviseur et le syntoniser sur AV - contrôler que la prise SCART entre le téléviseur et le récepteur soit installée correctement - effectuer la recherche automatique des chaînes dans le menu du récepteur

5. Images intermittentes pour des périodes courtes	<ul style="list-style-type: none"> - les signaux satellitaires sont bloqués par des mâts des autres bateaux, ponts, équipement de bord, etc. - le bateau est à la limite de la zone de couverture - mauvais temps - réglage SKEW incorrect 	<ul style="list-style-type: none"> - déplacer le bateau pour donner une vue non obstruée à l'antenne - retourner dans la zone de couverture ; se référer au footprints des zones de couverture à la page 118 dans ce manuel - régler le SKEW en suivant les instructions à la page 110
6. L'appareil ne trouve pas le satellite	<ul style="list-style-type: none"> - les signaux satellitaires sont bloqués par des mâts des autres bateaux, ponts, équipement de bord, etc. - le bateau est hors de la zone de couverture - le bateau vire pendant les premières 60 secondes après le démarrage de l'appareil - mauvais temps - défaut interne - les signaux satellitaires sont bloqués par des mâts des autres bateaux, ponts, équipement de bord, etc. - le logiciel de l'appareil n'est pas mis à jour - réglage SKEW incorrect - paramètres dans la communication satellitaire ont changé 	<ul style="list-style-type: none"> - déplacer le bateau pour donner une vue non obstruée à l'antenne ou positionner correctement l'antenne sur le bateau - retourner dans la zone de couverture ; se référer au footprints des zones de couverture à la page 118 dans ce manuel - éteindre l'appareil pendant 10 secondes, l'allumer à nouveau et s'assurer que le bateau soit arrêté ou se déplace en ligne droite pendant les premières 60 secondes après le démarrage - s'adresser au Centre d'Assistance - déplacer le bateau pour donner une vue non obstruée à l'antenne - veuillez vous adresser au Centre d'Assistance pour demander la mise à jour du logiciel - régler le SKEW en suivant les instructions à la page 110 - veuillez vous adresser au Centre d'Assistance pour demander la mise à jour du logiciel
7. Images brouillées	<ul style="list-style-type: none"> - défaut du récepteur 	<ul style="list-style-type: none"> - se référer au manuel du récepteur pour l'assistance, les pièces de rechange et les conditions de garantie.

8. Images brouillées, incomplètes ou bloquées	<ul style="list-style-type: none"> - buée ou pluie sur le radôme, qui peuvent brouiller le signal - mauvais temps - réglage SKEW incorrect 	<ul style="list-style-type: none"> - enlever les dépôts de buée du radôme avec un jet d'eau fraîche (non pressurisée) - appliquer périodiquement un détergent liquide approprié à la vaisselle (pas de détergents à base d'alcool) sur la surface du radôme et faire sécher - régler le SKEW en suivant les instructions à la page 110
9. Le décodeur est bloqué	- fluctuations du courant alternatif	- se référer au manuel du récepteur pour l'assistance
10. L'appareil fonctionne avec bateau arrêté mais non avec bateau en mouvement	<ul style="list-style-type: none"> - le signal satellitaire est bloqué - défaut dans le système des gyroscopes 	<ul style="list-style-type: none"> - s'éloigner d'éventuels obstacles qui bloquent le signal satellitaire - s'adresser au Centre d'Assistance

Pour plus d'informations, veuillez vous adresser au Centre d'Assistance GLOMEX (voir la section "Support Technique").

11. RETOUR

Si vous devez retourner l'antenne à GLOMEX, la positionner dans une boîte, si possible dans la boîte originale, et s'assurer qu'elle soit correctement emballée et que les côtés supérieur et inférieur soient correctement reconnaissables.

Afin d'éviter tout dommage à l'antenne pendant le transport, il faut la fixer au radôme inférieur au moyen de quatre vis M8x10.

Avec l'antenne, s'il vous plaît envoyer aussi l'unité de contrôle, de sorte que la vérification du système entier soit possible.

NOTE: GLOMEX décline toute responsabilité pour tout dommage produit pendant le transport dû à l'emballage incorrect.



ATTENTION

Ne pas envoyer l'antenne à GLOMEX pour des réparations sans avoir reçu au préalable l'autorisation correspondante à retourner le matériel (RMA), comme indiqué dans les conditions générales de garantie/assistance.

12. SPÉCIFICATIONS TECHNIQUES

VENUS V9000	
Diamètre du disque de l'antenne	39 cm
Dimensions du radôme	42 x 50 cm
Poids de l'antenne	10.0 kg
Vitesse de poursuite	50° sec
Gain d'antenne	33 db - 12 GHz
Type de disque	PRIME FOCUS + HPD
Polarisation	Linéaire (H + V)
LNB	10.7 GHz / 12.75 GHz
Type de radôme	Résistant aux U.V.
Consommation	12/24 V DC (2 A/h)
Intervalle de température de fonctionnement	-20 °C +55 °C
Intervalle de rotation azimut	Illimité
Intervalle de levage complet	5° - 90°
Type de stabilisation	Gyro sur 2 axes +3° axes par interpolation
Identification du satellite	NIT (Network identification table)
PIRE min.	50 dBW
Prête pour mise à jour future	Oui
Sortie du décodeur	1 sortie
Autoskew	NON
Unité de contrôle	8 satellites chargés : voir à la page 114

SATURN1 V9100	
Diamètre du disque de l'antenne	47 cm
Dimensions du radôme	50 x 56 cm
Poids de l'antenne	12.5 kg
Vitesse de poursuite	50° sec
Gain d'antenne	35 db - 12 GHz
Type de disque	PRIME FOCUS + HPD
Polarisation	Linéaire (H + V)
LNB	10.7 GHz / 12.75 GHz
Type de radôme	Résistant aux U.V.
Consommation	12/24 V DC (2,5 A/h)
Intervalle de température de fonctionnement	-20 °C +55 °C
Intervalle de rotation azimut	Illimité
Intervalle de levage complet	5° - 90°
Type de stabilisation	Gyro sur 2 axes +3° axes par interpolation
Identification du satellite	NIT (Network identification table)
PIRE min.	49 dBW
Prête pour mise à jour future	Oui
Sortie du décodeur	1 sortie
Autoskew	NON
Unité de contrôle	8 satellites chargés : voir à la page 114

SATURN4 V9104	
Diamètre du disque de l'antenne	47 cm
Dimensions du radôme	50 x 56 cm
Poids de l'antenne	13.0 kg
Vitesse de poursuite	50° sec
Gain d'antenne	35 db - 12 GHz
Type de disque	PRIME FOCUS + HPD
Polarisation	Linéaire (H + V)
LNB	10.7 GHz / 12.75 GHz
Type de radôme	Résistant aux U.V.
Consommation	12/24 V DC (2,5 A/h)
Intervalle de température de fonctionnement	-20 °C +55 °C
Intervalle de rotation azimuth	Illimité
Intervalle de levage complet	5° - 90°
Type de stabilisation	Gyro sur 2 axes +3° axes par interpolation
Identification du satellite	NIT (Network identification table)
PIRE min.	49 dBW
Prête pour mise à jour future	Oui
Sortie du décodeur	4 sorties au commutateur multiple (maximum 16 sorties)
Autoskew	NON
Unité de contrôle	8 satellites chargés : voir à la page 114

SATURN4 V9104SKEW	
Diamètre du disque de l'antenne	47 cm
Dimensions du radôme	50 x 56 cm
Poids de l'antenne	13.0 kg
Vitesse de poursuite	50° sec
Gain d'antenne	35 db - 12 GHz
Type de disque	PRIME FOCUS + HPD
Polarisation	Linéaire (H + V)
LNB	10.7 GHz / 12.75 GHz
Type de radôme	Résistant aux U.V.
Consommation	12/24 V DC (2,5 A/h)
Intervalle de température de fonctionnement	-20 °C +55 °C
Intervalle de rotation azimuth	Illimité
Intervalle de levage complet	5° - 90°
Type de stabilisation	Gyro sur 2 axes +3° axes par interpolation
Identification du satellite	NIT (Network identification table)
PIRE min.	49 dBW
Prête pour mise à jour future	Oui
Sortie du décodeur	4 sorties au commutateur multiple (maximum 16 sorties)
Autoskew	OUI
Unité de contrôle	8 satellites chargés : voir à la page 114

MARS1 V9801	
Diamètre du disque de l'antenne	60 cm
Dimensions du radôme	66 x 66 cm
Poids de l'antenne	15.0 kg
Vitesse de poursuite	50° sec
Gain d'antenne	36,5 db - 12 GHz
Type de disque	PRIME FOCUS + HPD
Polarisation	Linéaire (H + V)
LNB	10.7 GHz / 12.75 GHz
Type de radôme	Résistant aux U.V.
Consommation	12/24 V DC (2,5 A/h)
Intervalle de température de fonctionnement	-20 °C +55 °C
Intervalle de rotation azimut	Illimité
Intervalle de levage complet	5° - 90°
Type de stabilisation	Gyro sur 2 axes +3° axes par interpolation
Identification du satellite	NIT (Network identification table)
PIRE min.	47 dBW
Prête pour mise à jour future	Oui
Sortie du décodeur	1 sortie
Autoskew	NON
Unité de contrôle	8 satellites chargés : voir à la page 114

MARS4 V9804	
Diamètre du disque de l'antenne	60 cm
Dimensions du radôme	66 x 66 cm
Poids de l'antenne	15,5 kg
Vitesse de poursuite	50° sec
Gain d'antenne	36,5 db - 12 GHz
Type de disque	PRIME FOCUS + HPD
Polarisation	Linéaire (H + V)
LNB	10.7 GHz / 12.75 GHz
Type de radôme	Résistant aux U.V.
Consommation	12/24 V DC (2,5 A/h)
Intervalle de température de fonctionnement	-20 °C +55 °C
Intervalle de rotation azimut	Illimité
Intervalle de levage complet	5° - 90°
Type de stabilisation	Gyro sur 2 axes +3° axes par interpolation
Identification du satellite	NIT (Network identification table)
PIRE min.	47 dBW
Prête pour mise à jour future	Oui
Sortie du décodeur	4 sorties au commutateur multiple (maximum 16 sorties)
Autoskew	NON
Unité de contrôle	8 satellites chargés : voir à la page 114

MARS4 V9804SKEW	
Diamètre du disque de l'antenne	60 cm
Dimensions du radôme	66 x 66 cm
Poids de l'antenne	15,5 kg
Vitesse de poursuite	50° sec
Gain d'antenne	36,5 db - 12 GHz
Type de disque	PRIME FOCUS + HPD
Polarisation	Linéaire (H + V)
LNB	10.7 GHz / 12.75 GHz
Type de radôme	Résistant aux U.V.
Consommation	12/24 V DC (2,5 A/h)
Intervalle de température de fonctionnement	-20 °C +55 °C
Intervalle de rotation azimut	Illimité
Intervalle de levage complet	5° - 90°
Type de stabilisation	Gyro sur 2 axes +3° axes par interpolation
Identification du satellite	NIT (Network identification table)
PIRE min.	47 dBW
Prête pour mise à jour future	Oui
Sortie du décodeur	4 sorties au commutateur multiple (maximum 16 sorties)
Autoskew	OUI
Unité de contrôle	8 satellites chargés : voir à la page 114

RHINE R9804	
Diamètre du disque de l'antenne	60 cm
Dimensions du radôme	66 x 66 cm
Poids de l'antenne	15,5 kg
Vitesse de poursuite	25° sec
Gain d'antenne	36,5 db - 12 GHz
Type de disque	PRIME FOCUS + HPD
Polarisation	Linéaire (H + V)
LNB	10.7 GHz / 12.75 GHz
Type de radôme	Résistant aux U.V.
Consommation	12/24 V DC (5 A/h)
Intervalle de température de fonctionnement	-20 °C +55 °C
Intervalle de rotation azimut	Illimité
Intervalle de levage complet	5° - 90°
Type de stabilisation	Gyro sur 2 axes +3° axes par interpolation
Identification du satellite	NIT (Network identification table)
PIRE min.	47 dBW
Prête pour mise à jour future	Oui
Sortie du décodeur	4 sorties au commutateur multiple (maximum 16 sorties)
Autoskew	NON
Unité de contrôle	8 satellites chargés : voir à la page 114

13. SUPPORT TECHNIQUE

En cas de besoin de support technique, veuillez vous adresser au CENTRE D'ASSISTANCE GLOMEX :

Glomex Divisione Marine

Via Faentina 165/G
48124 Ravenna (Italie)
Tel. +39 0544 1935911
Fax +39 0544 500420
Email : service@glomex.it

VENUS V900
SATURN V9100 V9104 V9104SKEW
MARS V9801 V9804 V9804SKEW
RHINE R9804



SATELLITEN-TV-ANTENNEN FÜR MEER- UND FLUSSBOOTE SERIE MK2+

BETRIEBS- UND INSTALLATIONSHANDBUCH

GLOMEX[®]
The best in marine antennas



GL00002

DEUTSCH

VERZEICHNIS

1. EINFÜHRUNG	131
1.1 LIEFERUNGSBRIEF	131
1.2 IDENTIFIZIERUNG DER ANTENNE	131
1.3 GARANTIE	131
1.4 ALLGEMEINE SICHERHEITSANGABEN	132
1.5 UMWELTSCHUTZ	132
2. BESCHREIBUNG DES PRODUKTES	133
2.1 VENUS V9000 - SATURN V9100 - MARS V9801	133
2.2 SATURN V9104 - V9104SKEW - MARS V9804 - V9804SKEW	133
2.3 RHINE R9804	133
3. INHALT	134
3.1 ZUSÄTZLICHES ZUBEHÖR (NICHT IM LIEFERUMFANG ENTHALTEN) ZUR VERWENDUNG MIT GLOMEX ANTENNEN	138
4. BENÖTIGTE WERKZEUGE FÜR DEN EINBAU (NICHT IM LIEFERUMFANG ENTHALTEN)	138
5. EINBAU	140
6. EINBAU	142
6.1 ZUSCHNEIDESCHABLONE FÜR DAS UNTERE RADOM	150
6.2 ZUSCHNEIDESCHABLONE FÜR DIE STEUEREINHEIT FÜR DEN EINBAU AN EINER SENKRECHTEN WAND	151
6.3 SKEW-KALIBRIERUNG (MANUELL)	152
6.4 SKEW-EINSTELLGITTER FÜR EUROPA	153
7. ANWENDUNG	155
8. HINWEISE FÜR EINEN KORREKTEN BETRIEB	158
8.1 FOOTPRINTS: SENDEBEREICHE DER SATELLITEN	159
9. WARTUNG	161
9.1 VORBEUGENDE WARTUNG	161
9.2 ERSATZTEILE	161
10. FEHLERSUCHE	162
11. RÜCKSENDUNG	164
12. TECHNISCHE EIGENSCHAFTEN	165
13. TECHNISCHER DIENST	168

1. EINFÜHRUNG

1.1 LIEFERUNGSBRIEF

Willkommen: Mit dem Einbau dieser Antenne kommt die Welt des Satelliten-Fernsehens an Bord Ihres Boots.

Dieses Handbuch wurde verfasst, um Sie beim korrekten Einbau und Betrieb der Antenne zu unterstützen.

1.2 IDENTIFIZIERUNG DER ANTENNE

Wenn Sie mit GLOMEX oder mit einem autorisierten Servicecenter Kontakt aufnehmen, nennen Sie bitte immer die **Seriennummer** und das **Modell** der Antenne, die auf der 2. Seite dieses Handbuchs, auf der Verpackung, auf der Hinterseite der Parabolscheibe, unter der Steuereinheit und unter dem Netzgerät zu finden sind.

1.3 GARANTIE

Für die Satelliten-Antennen der Serie VENUS V9000, SATURN V9100, V9104 und V9104SKEW, MARS V9801, V9804, V9804SKEW und RHINE R9804 gewährt Ihnen GLOMEX eine 24-monatige Garantie (ab Versanddatum) auf eventuelle Fabrikationsfehler.

Die Garantie schließt die Reparatur, etwaige Ersatzteile und Arbeitslohn für die Reparatur ein.

Bei Konformitätsfehlern hat der Kunde das Recht auf Ersatz der Güter ohne weitere Kosten.

Die Garantie ist nur dann gültig, wenn dem Produkt **ein gültiger Kaufnachweis** (Beleg oder Rechnung) beigefügt ist.

Das fehlerhafte Produkt muss zum Servicecenter oder zum autorisierten Vertragshändler gesandt werden, der es, zusammen mit dem beim Kauf gelieferten Zubehör, an:

GLOMEX S.r.l.
Via Faentina 165/G
48124, Ravenna (Italien)

weitsenden wird, wenn notwendig.

Die Garantie wird gewährt von:

GLOMEX S.r.l.
Via Faentina 165/G
48124 Ravenna (Italien)

Die Seriennummer darf weder gestrichen noch unlesbar gemacht werden; anderenfalls erlischt die Garantie.



ACHTUNG

Das Betriebs- und Installationshandbuch sorgfältig aufbewahren! Der Verlust der Seriennummer macht die Garantie ungültig!

Die Garantie gilt nicht bei Schäden die auf Nachlässigkeit, unsachgemäße Verwendung oder Einbau, unbefugten Einsatz, Modifizierung des Produktes oder der Seriennummer, zufällige Beschädigung oder die Nachlässigkeit des Käufers zurückzuführen sind.

Darüber hinaus ist die Garantie bei Beschädigungen wegen Anschluss des Gerätes an andere Spannungen als angegeben, oder wegen plötzlicher Spannungsschwankungen im angeschlossenen Netz, ebenfalls ungültig. Gleiches gilt im Fall von Beschädigungen wegen Leckagen, Feuer, induktiver/elektrostatischer Schläge oder Stromschläge durch Blitze, Verwendung von anderen Kabeln als die gelieferten Kabeln, Überspannungen oder anderer Phänomene, die nicht in direktem Zusammenhang mit dem Gerät stehen.

Auf Bestandteile, die einem natürlichen Verwendungsverschleiß unterliegen, wie z.B. Anschlusskabel, Treibriemen, Stecker, äußere Bestandteile und Kunststoffhalterungen, wird eine 12-monatige Garantie gewährt.

Von der Garantie ausgeschlossen sind: Periodische Prüfungen, Softwareaktualisierungen, Produkteinstellungen und Wartung.

Nach Ablauf der Garantieperiode werden die technischen Dienstleistungen so durchgeführt, dass der Kunde die Kosten für die ersetzten Bestandteile und die Arbeits- und Transportkosten, gemäß der geltenden Tariftabelle, trägt.

Das Gerät wird nur mit Genehmigung des Glomex Qualitätsbüros unter Garantie ersetzt oder repariert.

Im Streitfall entscheidet ausschließlich der Gerichtstand von Ravenna (Italien).

1.4 ALLGEMEINE SICHERHEITSAANGABEN

Bitte lesen Sie die angegebenen Anweisungen sorgfältig durch und treffen Sie die empfohlenen Vorsichtsmaßnahmen zur Vorbeugung potenzieller Gefahren, zum Schutz Ihrer Gesundheit und Sicherheit, bevor Sie jegliche Einbau- und Wartungsarbeiten durchführen.

Dieses Handbuch enthält die folgenden Angaben:

ACHTUNG

Dieses Symbol warnt vor einer mögliche Beschädigung des Geräts, die Ihre Sicherheit beeinträchtigen könnte.

GEFAHR

Spezifische Warnungen über mögliche Gefahren für die Sicherheit des Verwenders oder anderer direkt beteiligten Personen.

Das Nichtbeachten der Hinweise, die mit den zuvor genannten Schlüsselwörtern (**ACHTUNG** und **GEFAHR**) eingeleitet werden, kann zu schweren Unfällen oder gar Tod der beteiligten Personen führen.

Darüber hinaus finden Sie in diesem Handbuch kursiv gedruckte Anweisungen, die mit dem Wort **HINWEIS** eingeleitet werden.

Die in diesem Handbuch enthaltenen Informationen und Spezifikationen beziehen sich auf die Informationen, die beim Verfassen zur Verfügung standen.

Im Zweifelsfall, wenden Sie sich bitte jederzeit an GLOMEX S.r.l.

1.5 UMWELTSCHUTZ

Das Gerät am Ende der Lebensdauer nicht in den normalen Hausmüll geben, sondern es zum Recycling zu einer offiziellen Sammelstelle bringen. Auf diese Weise helfen Sie, die Umwelt zu schonen.

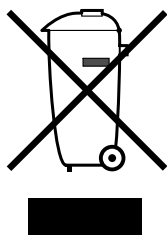


Abb. 1

GL00024

2. BESCHREIBUNG DES PRODUKTES

2.1 VENUS V9000 - SATURN V9100 - MARS V9801

Sie sind Satelliten-TV-Antennen, die eine neue Leistung im Empfang und in der Verfolgung des Satellitensignals gewährleisten, sowohl bei Seefahrt als auch wenn das Boot vor Anker liegt oder im Hafen vertäut ist.

Sie sind mit der neuen HPD (High-Performance Dish) Hochleistungs-Parabolscheibe ausgestattet, die mit dem innovativen STO (Silent Tracking Operation) Lärmunterdrückungssystem kombiniert ist.

Sie sind mit einem leistungsfähigen Ausgleichssystem der Wank- und Nickbewegungen des Bootes ausgestattet, bestehend aus elektronischen Gyro-Stabilisatoren (EGS) und einem einzelnen Koaxial-Drehanschluss (CRJ), der es der Antenne durch unendliches Drehen um der Azimut-Achse ermöglicht, den Signalempfang zu stabilisieren, ohne dass es notwendig ist, das einzelne Koaxialkabel (SCC) wieder umzuwickeln. Sie ermöglichen die Verbindung von einem einzelnen Empfänger.

Sie sind auch mit einer Steuereinheit ausgestattet, die im Bordschaltbrett eingebettet werden kann.

8 Satelliten sind schon in der Steuereinheit verfügbar, und sie werden durch das NIT (Network Identification Table) System erkannt.

Sie sind für eine künftige Aktualisierung vorbereitet.

2.2 SATURN V9104 - V9104SKEW - MARS V9804 - V9804SKEW

Sie sind Satelliten-TV-Antennen, die hohe Leistungsstandards im Empfang und in der Verfolgung des Satellitensignals gewährleisten, sowohl bei Seefahrt als auch wenn das Boot vor Anker liegt oder im Hafen vertäut ist. Nicht nur, sie ermöglichen auch die Verbindung von bis 16 unabhängigen Decodern auf demselben Boot.

Sie sind mit der neuen HPD (High-Performance Dish) Hochleistungs-Parabolscheibe ausgestattet, die mit dem innovativen STO (Silent Tracking Operation) Lärmunterdrückungssystem kombiniert ist.

Sie sind mit einem leistungsfähigen Ausgleichssystem der Wank- und Nickbewegungen des Bootes ausgestattet, bestehend aus elektronischen Gyro-Stabilisatoren (EGS), einem Mehrfachkoaxial-Drehanschluss (MCRJ) und einem Multischalter-Kasten für die Verbindung von mehreren unabhängigen Decodern (4 Ausgänge für Multischalter, bis maximal 16 je Antenne).

Die Antenne kann unendlich um ihre Achse drehen, da keine Windung des Koaxialkabels und keine Unterbrechung des TV-Empfangs notwendig sind. Sie sind mit einer Steuereinheit ausgestattet, die im Bordschaltbrett eingebettet werden kann.

In der SKEW-Version, sie sind mit einem innovativen Ausgleichssystem ausgestattet, das, je nach der geographischen Lage, auf dem LNB direkt wirkt, und ändert automatisch die Neigung und optimiert die Polarisierung, um die bestmögliche Signalqualität zu erhalten.

8 Satelliten sind schon in der Steuereinheit verfügbar, und sie werden durch das NIT (Network Identification Table) System erkannt.

Sie sind für eine künftige Aktualisierung vorbereitet.

2.3 RHINE R9804

Rhine R9804 ist die beste Satelliten-TV-Antenne für Flussboote, die von Glomex entworfen wurde. Identisch mit der Mars V9804, was die Dimensionen angeht (Scheibendurchmesser 600 mm), ermöglicht diese Antenne die Verbindung von bis 16 unabhängigen Decodern auf demselben Boot. Diese Antenne ist mit einem Mehrfachkoaxial-Drehanschluss (MCRJ) und einem Multischalter-Kasten für die Verbindung von mehreren unabhängigen Decodern (4 Ausgänge für Multischalter, bis maximal 16 je Antenne) ausgestattet. Rhine R9804 wurde entworfen, um eine hervorragende Leistung bei Flussfahrt zu erreichen, dank der neuen Hardware und Software von mobiler Inspiration, die den Verlust des Satelliten-TV-Signals auch in Anwesenheit von Brücken und Hindernissen entlang der Ufer verhindern. Dank dieser Eigenschaften ist die Antenne Rhine die ideale Lösung, um an Bord eines Flussboots und im Falle von schlechtem Wetter fernsehen zu können.

Sie ist für eine künftige Aktualisierung entworfen.

3. INHALT

Die Satelliten-Antenne wird in einem stabilen Karton geliefert und ist mit dem GLOMEX "SAFETY SEAL" versiegelt, das als INHALTSGARANTIE-Siegel fungiert.

Beim Empfang überprüfen Sie bitte, dass:

- Die Verpackung unversehrt ist und das Garantiesiegel vorhanden ist;
- Die Lieferung den Auftragspezifikationen entspricht;
- Die Antenne und ihr Zubehör nicht beschädigt sind.

Bitte informieren Sie im Fall von Fehlern oder fehlenden Bestandteilen, den Vertragshändler sofort, wenn möglich auch mit entsprechenden Bildern.

Die unten aufgeführten Tabellen listen alle Bestandteile auf, die in der Lieferpackung enthalten sind, und geben die jeweilige Stückzahlen und die GLOMEX Artikelnummern (sofern vorhanden) an.

VENUS V9000 - SATURN V9100 - MARS V9801

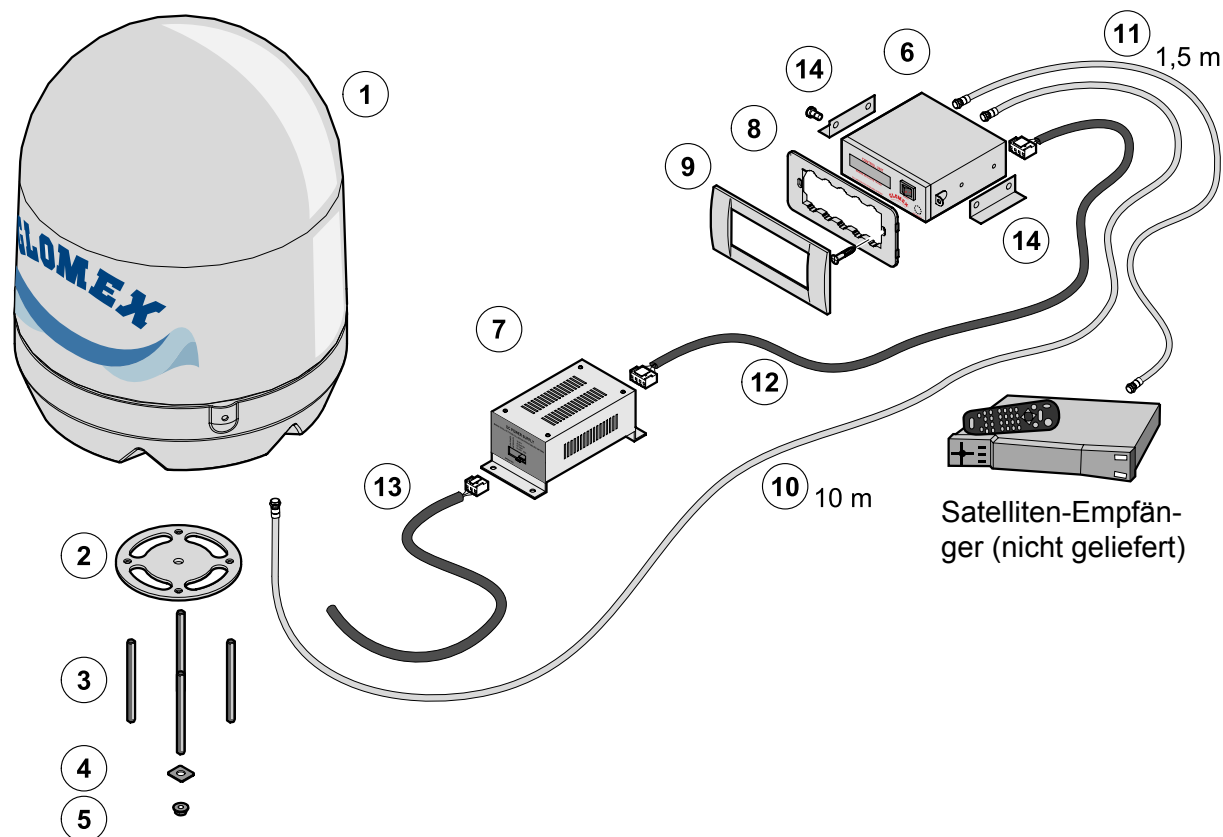


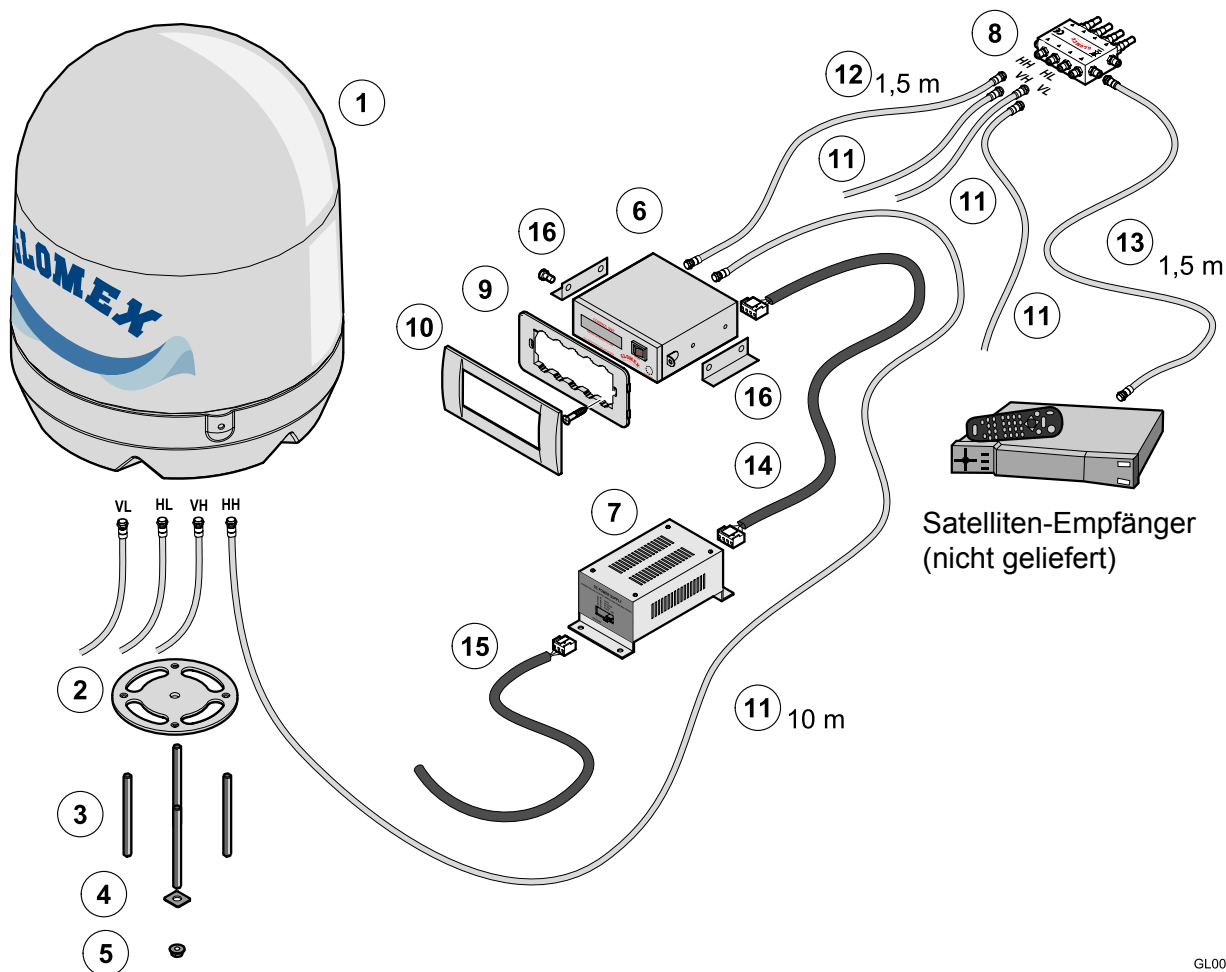
Abb. 1B

GL00072

DEUTSCH

VENUS V9000/SATURN V9100/MARS V9801 Abb. 1B	
Bestandteil	GLOMEX Code
Antenneneinheit V9000 (1)	3.010.0015
Antenneneinheit V9100 (1)	3.010.0016
Antenneneinheit V9801 (1)	3.010.0017
Basis-Dichtung (2)	4.010.0415
M8 x 100 Gewindestangen (4 St.) (3)	4.100.0118
Befestigungs-Verstärkungen (4 St.) (4)	4.020.0247
M8 selbstsperrende Muttern (4 St.) (5)	4.100.0019
Steuereinheit (6)	4.120.0042
Netzgerät für Steuereinheit (7)	4.120.0043
Vimar-Halterung für den Einbau der Steuereinheit (8)	4.010.0153
Rahmen für Einbauinstallation (9)	4.010.0154
10 m langes Kabel für den Anschluss Antenne - Steuereinheit (10)	V9139/10
1,5 m langes Kabel für den Anschluss Linienverstärker - Decoder (11)	V9143
Versorgungskabel für Steuereinheit - Netzgerät (12)	4.070.0100
Verbindungskabel für Netzgerät - magnetothermischen Schalter auf dem Bord-schaltbrett (13)	4.070.0101
Bügel für den einbau der Steuereinheit auf einer waagerechten Oberfläche (14)	4.020.0611

SATURN V9104 - MARS V9804 - SATURN V9104SKEW - MARS V9804SKEW



Satelliten-Empfänger
(nicht geliefert)

DEUTSCH

Abb. 1C

GL00073

SATURN V9104 - V9104 SKEW/MARS V9804 - V9804 SKEW Abb. 1C	
Bestandteil	GLOMEX Code
Antenneneinheit V9104 (1)	3.010.0018
Antenneneinheit V9104 SKEW (1)	3.010.0019
Antenneneinheit V9804 (1)	3.010.0020
Antenneneinheit V9804 SKEW (1)	3.010.0021
Basis-Dichtung (2)	4.010.0415
M8 x 100 Gewindestangen (4 St.) (3)	4.100.0118
Befestigungs-Verstärkungen (4 St.) (4)	4.020.0247
M8 selbstsperrende Muttern (4 St.) (5)	4.100.0019
Steuereinheit (6)	4.120.0042
Netzgerät für Steuereinheit (7)	4.120.0043
Multischalter (8)	V9191
Vimar-Halterung für den Einbau der Steuereinheit (9)	4.010.0153
Rahmen für Einbauinstallation (10)	4.010.0154
10 m Kabel für den Anschluss Antenne - Steuereinheit und Antenne - Multischalter (11) (4 Stück)	V9139/10
1,5 m langes Kabel für den Anschluss Steuereinheit - Multischalter (12)	V9143
1,5 m langes Kabel für den Anschluss Multischalter - Decoder (13)	V9143
Versorgungskabel für Steuereinheit - Netzgerät (14)	4.070.0100
Verbindungskabel für Netzgerät - magnetothermischen Schalter auf dem Bord-schaltbrett (15)	4.070.0101
Bügel für den einbau der Steuereinheit auf einer waagerechten Oberfläche (16)	4.020.0611

RHINE R9804

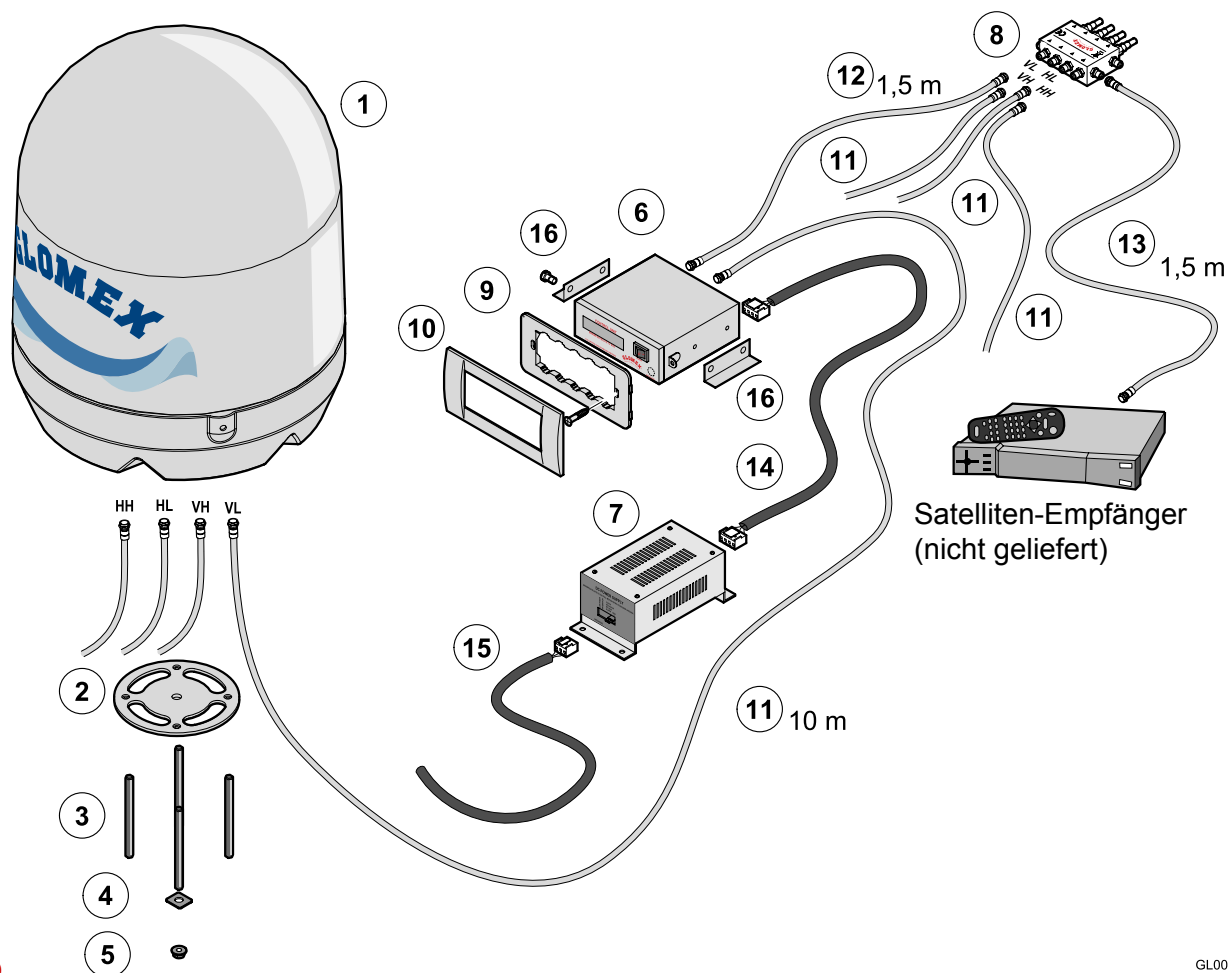


Abb. 1D

GL00120

DEUTSCH

RHINE R9804 Abb. 1D	
Bestandteil	GLOMEX Code
Antenneneinheit R9804 (1)	3.010.0023
Basis-Dichtung (2)	4.010.0415
M8 x 100 Gewindestangen (4 St.) (3)	4.100.0118
Befestigungs-Verstärkungen (4 St.) (4)	4.020.0247
M8 selbstsperrende Muttern (4 St.) (5)	4.100.0019
Steuereinheit (6)	4.120.0042
Netzgerät für Steuereinheit (7)	4.120.0043
Multischalter (8)	V9191
Vimar-Halterung für den Einbau der Steuereinheit (9)	4.010.0153
Rahmen für Einbauinstallation (10)	4.010.0154
10 m Kabel für den Anschluss Antenne - Steuereinheit und Antenne - Multischalter (11) (4 Stück)	V9139/10
1,5 m langes Kabel für den Anschluss Steuereinheit - Multischalter (12)	V9143
1,5 m langes Kabel für den Anschluss Multischalter - Decoder (13)	V9143
Versorgungskabel für Steuereinheit - Netzgerät (14)	4.070.0100
Verbindungskabel für Netzgerät - magnetothermischen Schalter auf dem Bordschaltbrett (15)	4.070.0101
Bügel für den einbau der Steuereinheit auf einer waagerechten Oberfläche (16)	4.020.0611

3.1 ZUSÄTZLICHES ZUBEHÖR (NICHT IM LIEFERUMFANG ENTHALTEN) ZUR VERWENDUNG MIT GLOMEX ANTENNEN

Um Ihre neue GLOMEX Satellitenantenne für Boote verwenden zu können, benötigen Sie die folgenden zusätzliche Komponenten:

- Einen Fernseher;
- Einen Satelliten-Empfänger für die Senderauswahl.

Die unten aufgeführte Tabelle zählt die zusätzlichen GLOMEX Bestandteile mit entsprechenden GLOMEX Codes auf.

Zusätzliches Zubehör	GLOMEX Code
Satellitendecoder i-CAN 1110SV TIVÛSAT 230 VAC - 12 VDC	V9193
XDome kombinierter terrestrischer digitaler - HD Satellitendecoder (DVB-T + DVB-S + DVB-S2), kompatibel mit SKY ITALIA - 230 VAC	V9192
Edelstahl-Halterung 0° - 5°	V9500
Zwilling-Radom	V9... TWIN - R9804 TWIN
Lackierung des Radoms - RAL-Farbe nach Kundenwahl	SATPAINT
Linienverstärker	V9115

DEUTSCH

4. BENÖTIGTE WERKZEUGE FÜR DEN EINBAU (NICHT IM LIEFERUMFANG ENTHALTEN)

Sich alle unten aufgelisteten Werkzeuge und Materialien besorgen. Sie werden zur Vervollständigung des Einbaus benötigt.

- Elektrischer Bohrer (1).
- 8,5 mm Bohrerspitze für den Einbau des Radoms (2).
- 28 mm Lochfräse zur Bohrung des Durchführungsloch für das Kabel des Antennensteckers (3).
- Kreuzschlitz-Schraubendreher (in geeigneter Größe für den Einbau der Steuereinheit) (4).
- 11 mm Schlüssel (für den Einbau der Stecker des Koaxialkabels) (5).
- Bügel-/Stichsäge (zum Ausschneiden des Raums zur Anbringung der Steuereinheit in der Wand; die Zuschneideschablone auf Seite 151 verwenden) (6).
- LOCTITE® 638 (7)

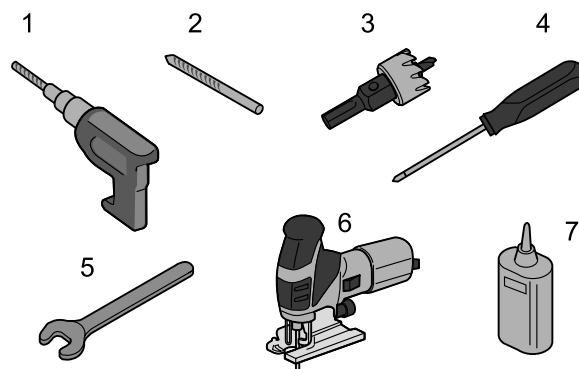


Abb. 2

GL00094

! ACHTUNG

Bitte planen Sie sorgfältig den gesamten Einbau, bevor Sie mit der Montage beginnen!

Vergessen Sie bitte nicht die Anordnung der verschiedenen Bestandteile, den Abstand zwischen ihnen, die Länge der verschiedenen Kabel und die Zugänglichkeit des Geräts, nachdem es eingebaut ist.

! ACHTUNG

Die Antenne immer vom unteren Radom anheben. Sie nie vom oberen Radom oder vom jeglichen Innenbestandteil anheben.

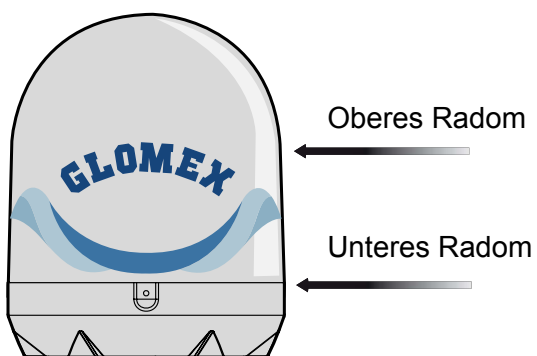


Abb. 3

GL00054

5. EINBAU

Bevor Sie mit dem Einbau fortsetzen, beachten Sie bitte die folgenden Richtlinien:

- Bitte beachten Sie, dass die Satelliten-TV-Antenne am besten in der Mitte des Boots und so niedrig wie möglich positioniert werden muss.
- Signalhindernisse auf ein Minimum senken. Die Antenne benötigt eine klare Sicht auf den Himmel, um Satelliten-TV-Signale empfangen zu können. Je weniger die Hindernisse, desto besser der Anlagenbetrieb. Jeder Fremdkörper (Fahnen, Antennen, Radar-Antennen, Masten von Segelbooten, Kräne, Brücken, usw.) zwischen der Antenne und dem Satelliten hindert das Signal und vermeidet einen korrekten Empfang.
- Sicherstellen, dass die Montageoberfläche breit genug für den Einbau der Antennenbasis ist.

- Sicherstellen, dass die Montageoberfläche widerstandsfähig und fest genug ist, dass sie dem Gewicht der Antenne und den möglichen Vibrationen standhalten kann.
- Die Antenne nicht in der Nähe von Lautsprechern oder magnetischen Quellen einbauen. Falls dies nicht möglich wäre, ist es notwendig, die magnetische Quelle auszugleichen, und dabei sicherzustellen, dass keine Interferenz mit dem Bordkompass besteht.
- Die Antenne benötigt einen Hubwinkel α von 5° bis 90° , um Satellitensignale klar empfangen zu können (Abb. 4).

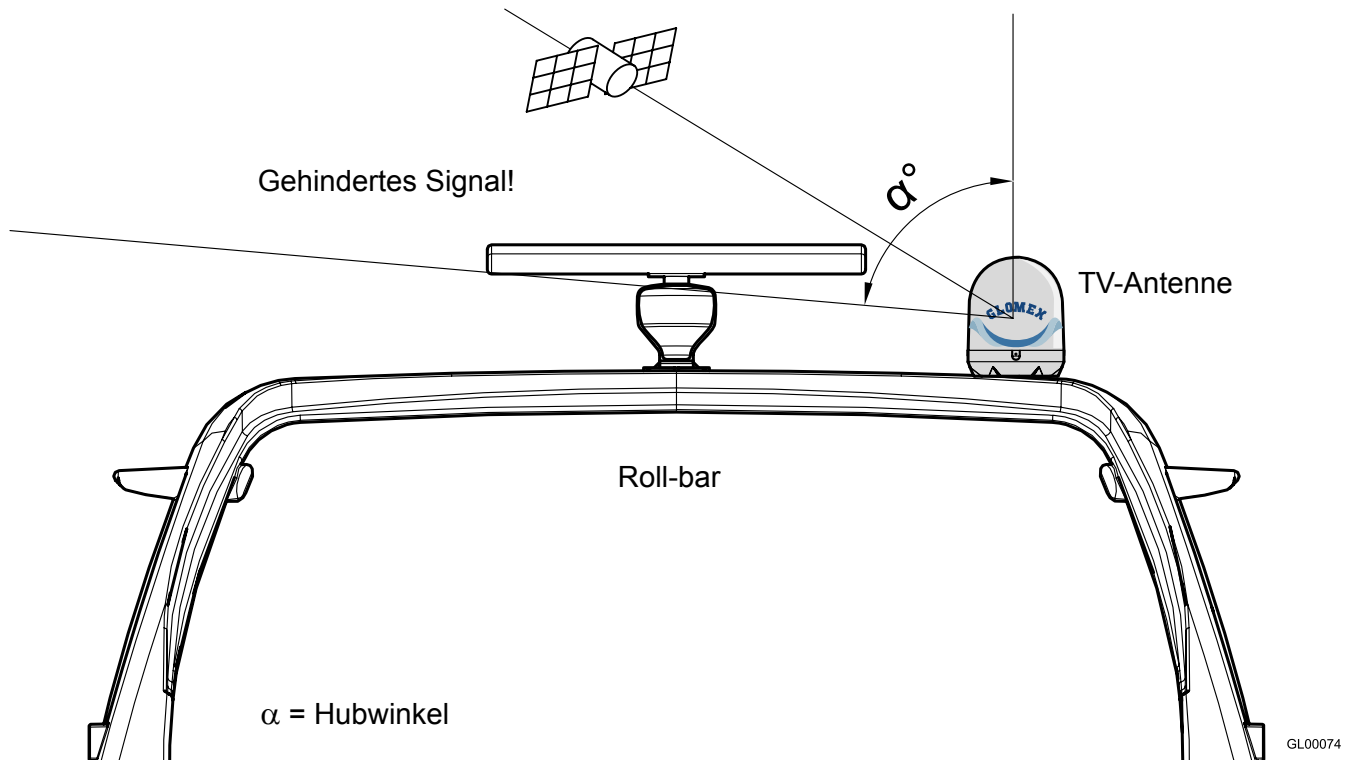
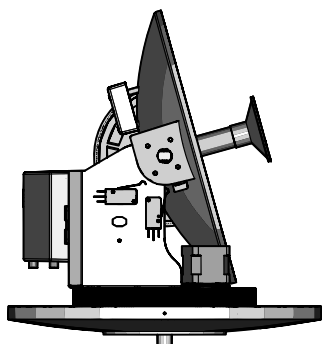


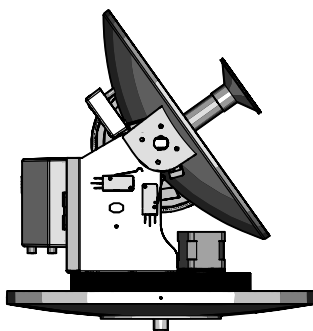
Abb. 4

Typisches Anheben der Antenne

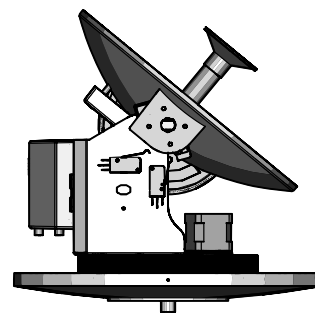
NORDEUROPA ($\approx 15^\circ$)



MITTELEUROPA ($\approx 35^\circ$)



SÜDEUROPA ($\approx 50^\circ$)



GL00093

Abb. 5

- Bitte beachten Sie auch die Ausrichtung der Antenne in Bezug auf die Stellung aller verschiedenen Ausrüstungen oder Verkabelungen innerhalb des Bootes.
- Die Steuereinheit muss in einer für die Einstellarbeiten geeigneten Lage eingebaut werden. Sie muss neben der Empfänger/Fernseher-Einheit liegen, damit das Bildschirm des Fernsehers bei der Durchführung der Arbeiten an der Steuereinheit sichtbar ist.

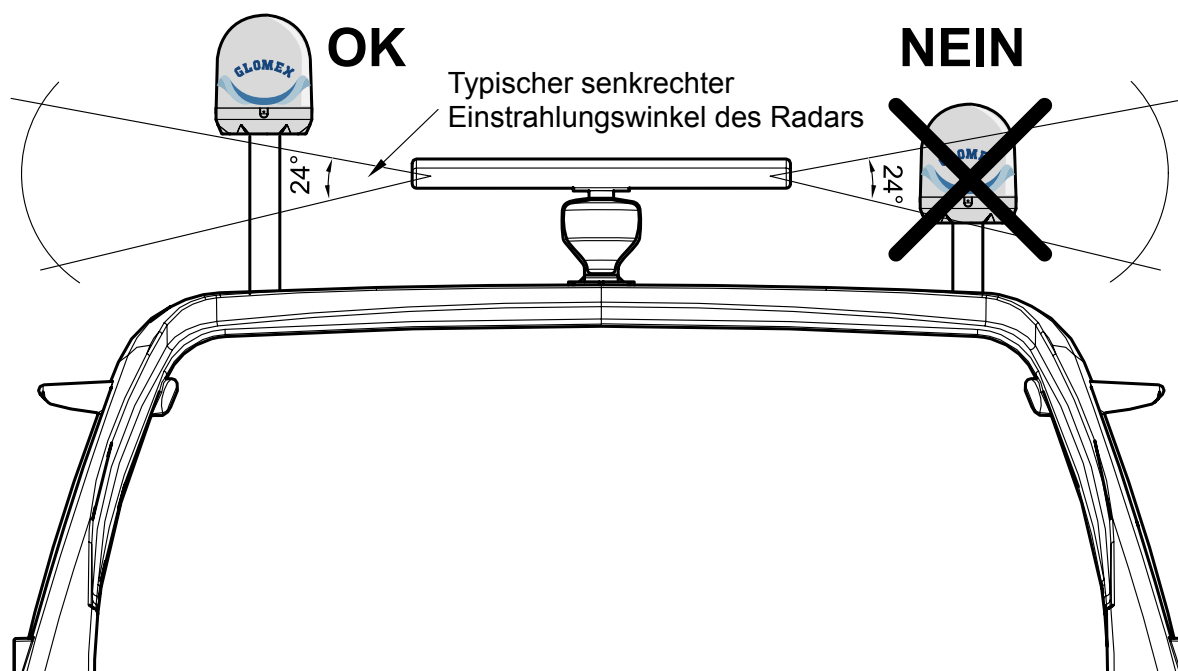


ACHTUNG

Der vom Radar gesandte Radiofrequenzstrahl kann zur Beschädigung der inneren Elektronik der Antenne, insbesondere vom LNB, führen.

DEUTSCH

Es wird empfohlen, die Antenne nicht auf demselben Niveau des Radars einzubauen, da die Energie des Radars die Antenne beschädigen könnte. Die Antenne sollte in einem Abstand von mindestens 1,5 m von den anderen Sendeantennen (VHF, Radar) positioniert werden (Abb. 6).



GL00091

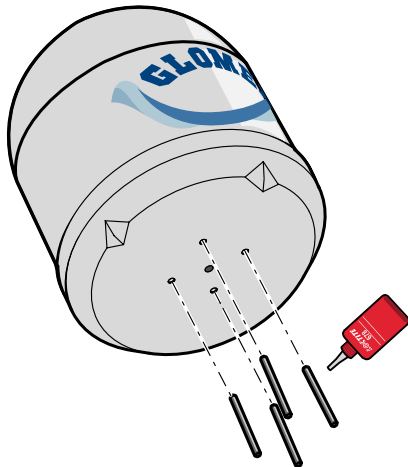
Abb. 6

6. EINBAU

GEFAHR

Bitte tragen Sie beim Einbau der Antenne geeignete Schutzkleidung (z.B. Schutzbrille beim Bohren).

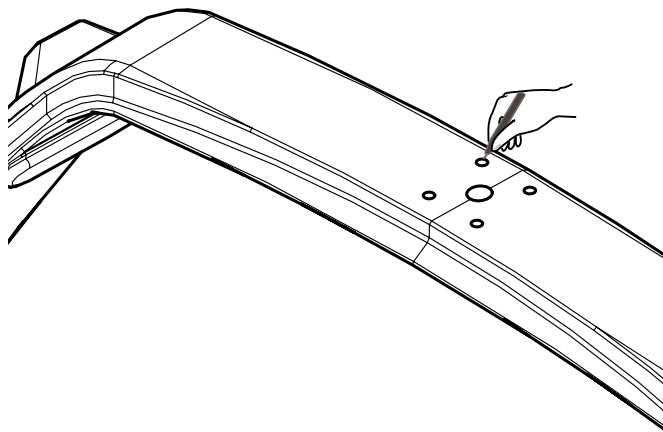
1. Bitte stellen Sie zunächst sicher, dass eine geeignete Position für die Montage der Antenne ausgewählt wurde (siehe Abschnitt 5: "Einbau").
2. Die Antenne aus der Verpackungsschachtel entnehmen. Entfernen Sie die Schrauben vom unteren Radom.
3. Die 4 M8 Gewindestangen unter der Antennenbasis einstecken und eine flüssige Gewindesicherung (Loctite®638) verwenden.



GL00056

Abb. 7

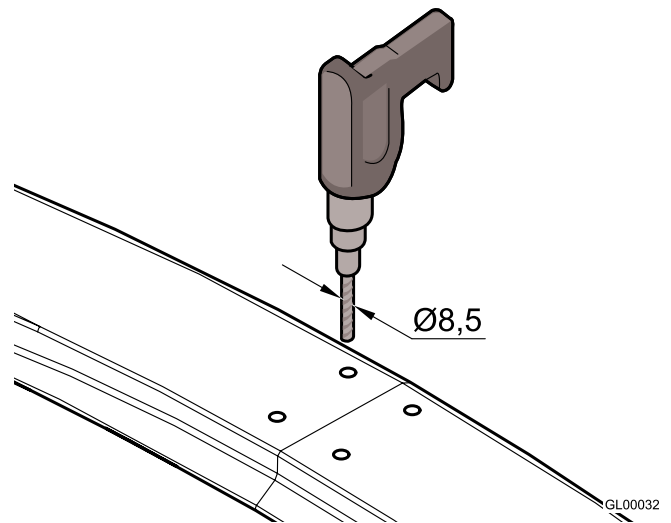
4. Die Zuschneideschablone 6.1 auf Seite 150 verwenden und die Bohrungen für die Gewindestangen und den Kabeldurchgang mit einem Filzstift markieren.



GL00075

Abb. 8

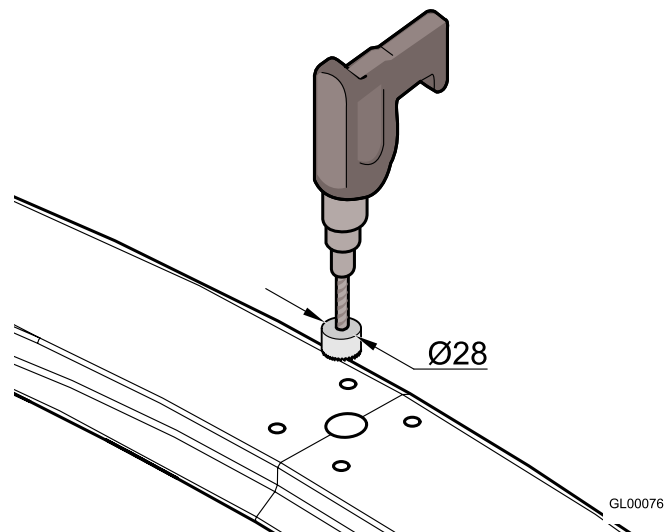
5. Bohren Sie mithilfe eines elektrischen Bohrers und einer 8,5 mm Bohrspitze die 4 Löcher durch die Tragfläche.



GL00032

Abb. 9

6. Bohren Sie mithilfe eines elektrischen Bohrers und einer 28 mm Lochfräse das Loch für den Kabeldurchgang.



GL00076

Abb. 10

7. Die Gummidichtung so einstellen, dass die Löcher übereinstimmen.

8. Die Antenne auf die Dichtung stellen, die 4 Gewindestangen durch die Löcher einstecken und dabei aufpassen, dass das Richtungssymbol auf der Antenne bugwärts gerichtet wird.

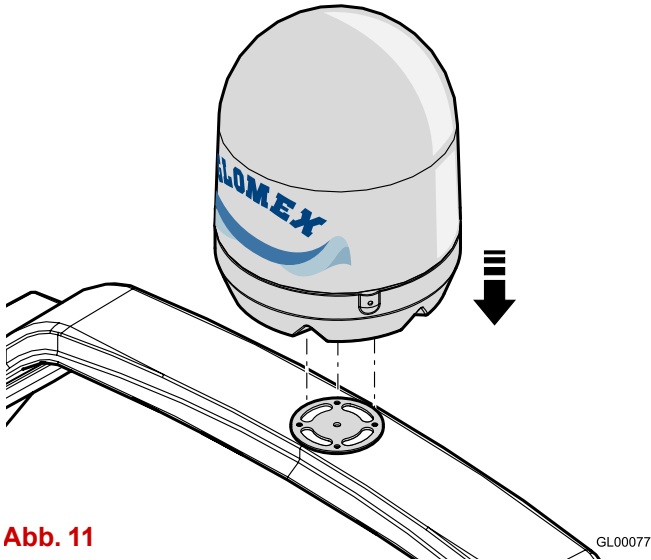


Abb. 11

GL00077

9. Die Befestigungs-Verstärkungen auf die Gewindestangen einbauen und die M8 selbstsperrenden Muttern einschrauben.

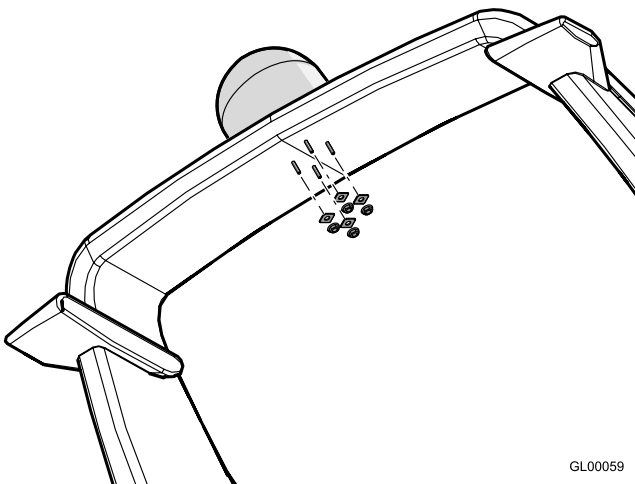


Abb. 12

GL00059

10. Vollständig anziehen.

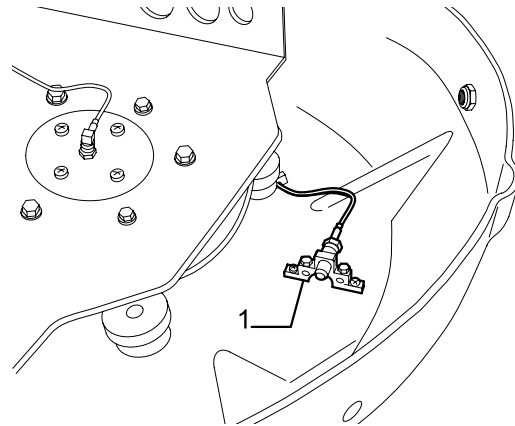
! ACHTUNG

GLOMEX lehnt jegliche Verantwortung für den inkorrekten Einbau des Radoms auf dem Boot ab.

11. Führen Sie das 10 m Kabel durch das vorher gebohrte Loch (V9000, V9100, V9801).

12. Führen Sie die vier 10 m Kabel durch das vorher gebohrte Loch (V9104, V9104SKEW, V9804, V9804SKEW, R9804).

13. Zur Verbindung des Koaxialkabels ist es notwendig, das obere Radom zu entfernen, und es mit dem Stecker (1) am unteren Radom zu verbinden. Dabei versuchen Sie ihm einen Lauf zu geben, der die Biegung des Radoms befolgt.



GL00090

Abb. 13

14. Sollte es notwendig werden, das Kabel zu verkürzen, bitte nehmen Sie Bezug auf die Anweisungen in der Abb. 14.

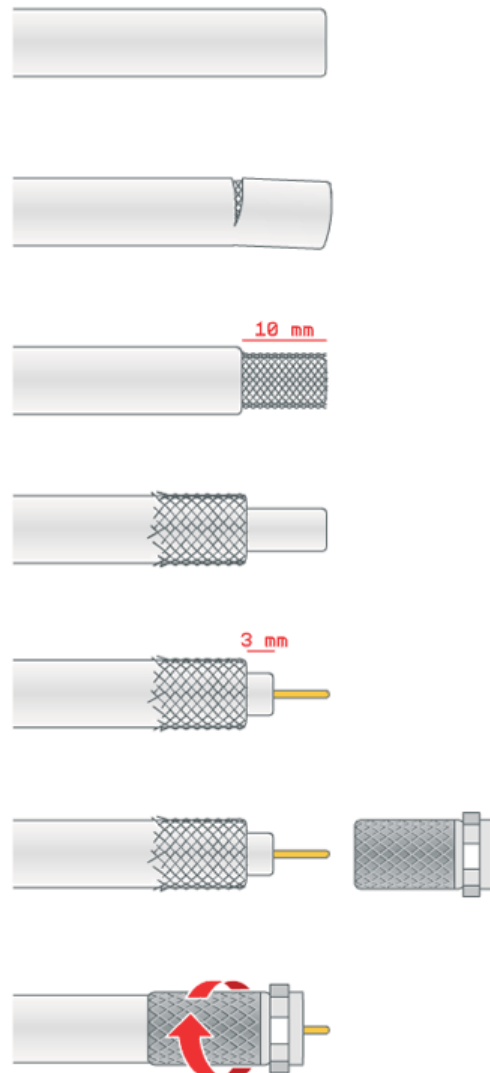
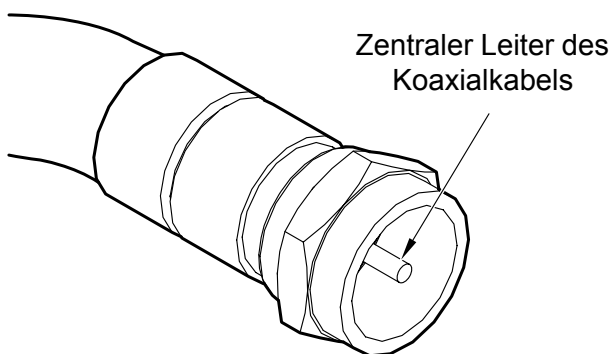


Abb. 14

GL00095

DEUTSCH

15. Stellen Sie sicher, dass die Kabelader korrekt in der Zentralbohrung des weiblichen Steckers auf der Antenne eingesteckt ist.
Schrauben Sie die Nutmutter des Steckers F von Hand ein.
Nachdem die Nutmutter von Hand eingeschraubt wurde, ziehen Sie sie bitte mithilfe eines 11 mm Schlüssels an.
16. Entfernen Sie die beiden Sicherheitsbänder von der Azimut- und Hebegetrieben.



GL00011

Abb. 15

ACHTUNG

Bitte beachten Sie für einen korrekten Einbau die Einbaurichtung **Abb. 11**.

Ein andere Montage als empfohlen könnte zum inkorrekten Betrieb der Antenne führen, da die Gefahr besteht, dass Wasser in das Radom eindringt.

Arbeiten, die auf der **Innenseite** des Bootes durchzuführen sind.

1. Stellen Sie die korrekte Stellung für die Steuereinheit fest:
 - Sie muss neben dem Satelliten-Empfänger positioniert werden, da das gelieferte Koaxialkabel 1,5 m lang ist.
 - Sie muss vom Versorgungskabel, das vom Netzgerät kommt, erreichbar sein;
 - Sie muss vom Koaxialkabel, das von der Antenne (10 m lang) kommt, erreichbar sein;
 - Sie muss in einem trockenen und gut gelüfteten Bereich gestellt werden (Höchst-Betriebstemperatur 45° C).

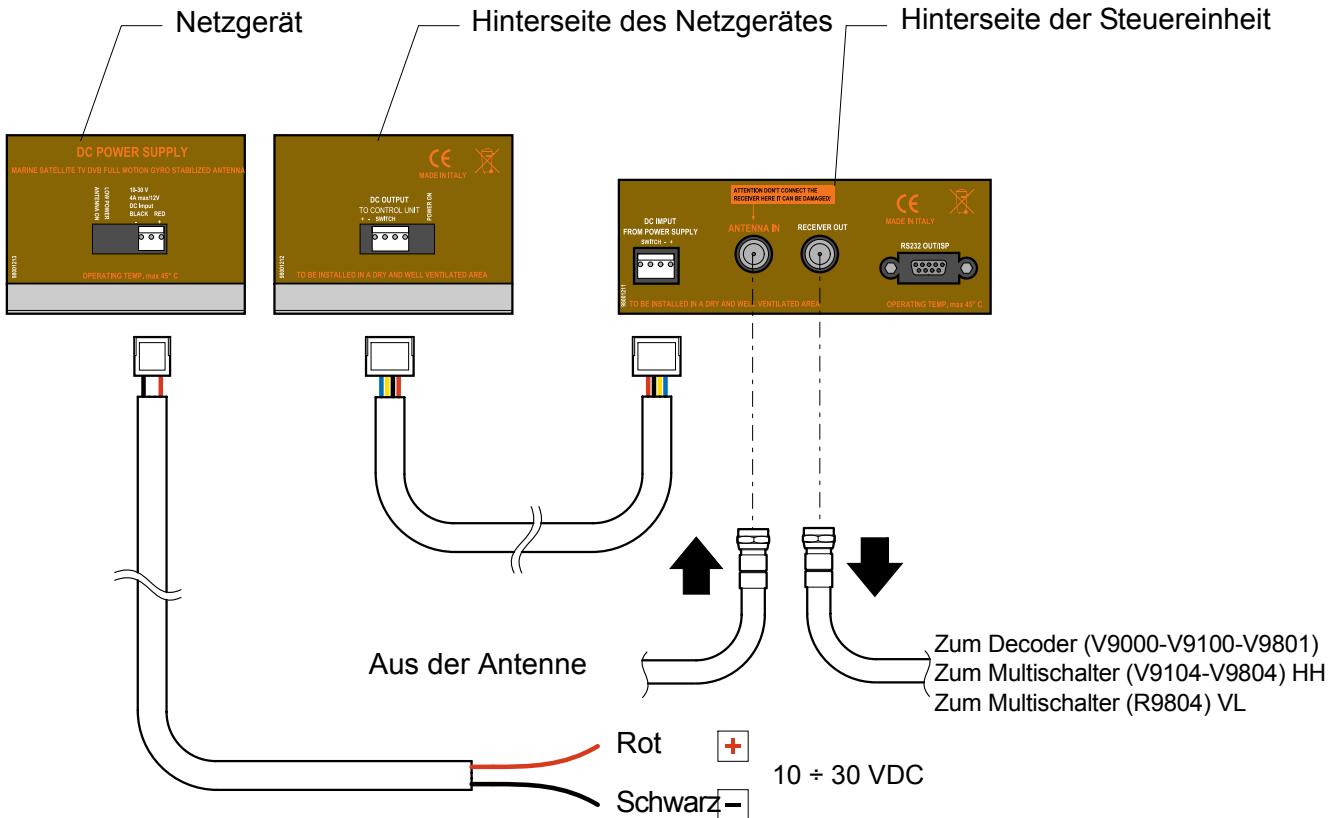
2. Stellen Sie die korrekte Stellung für das Netzgerät fest:
 - Es muss neben der Steuereinheit liegen;
 - Sie muss vom (roten - schwarzen) Kabel, das von den Batterien oder vom Bordschaltbrett kommt, erreichbar sein;
 - Sie muss in einem trockenen und gut gelüfteten Bereich gestellt werden (Höchst-Betriebstemperatur 45 °C).
3. Das Koaxialkabel der Antenne (zuvor installiert) am ANTENNA IN Eingang auf der Steuereinheit und das Koaxialkabel zwischen dem RECEIVER OUT Ausgang an der Steuereinheit und dem Decoder anschließen.
Stellen Sie sicher, dass die Kabeladern korrekt in den Zentralbohrungen der entsprechenden weiblichen Stecker auf der Steuereinheit eingesteckt sind.
Schrauben Sie die Nutmutter der Stecker F von Hand ein.
Nachdem die Nutmutter von Hand eingeschraubt wurden, ziehen Sie sie bitte ¼ Umdrehung mithilfe eines 11 mm Schlüssels an.

ACHTUNG

Die Umkehrung der zwei Kabel beeinträchtigt den Betrieb des Geräts. Stellen Sie daher sicher, dass die Koaxialkabel korrekt installiert wurden. Im Fall von Schäden ist GLOMEX nicht direkt für erlittene Beschädigungen verantwortlich.

ACHTUNG

Die Antennen V9000, V9100 und V9801 sind für den Betrieb mit einem einzelnen Decoder entworfen; daher bauen Sie keinen Signalverteiler stromaufwärts oder -abwärts der Steuereinheit ein.



DEUTSCH

Abb. 16

GL00078

- Das Versorgungskabel (10-30 VDC) an einem freien Schalter für die elektronischen Bordinstrumente (min. 5A) anschließen: Die Positivklemme mit dem roten Kabel und die Negativklemme mit dem schwarzen Kabel verbinden. Die Versorgungslinie muss ein Kabel mit einem minimalen Abschnitt von 2,5 mm² für eine Länge bis 4 m, von 4 mm² für längere Kabel haben.

ACHTUNG
Bitte verwenden Sie keine Versorgung aus sekundären Kreisen. Dies könnte den Betrieb des Geräts beeinträchtigen.

ACHTUNG
Um zu vermeiden, dass Leckstrom oder eine Aufladung die elektronischen Bauteile der Antenne beschädigen, stellen Sie sicher, dass ein effizientes Erdungssystem vorhanden ist.

ACHTUNG
Bitte biegen Sie die Koaxialkabel nicht im rechten Winkel; der Winkel muss immer größer als 120° sein.

ANMERKUNG (gilt für V9000): Falls ein längeres Kabel als 10 m für die Verbindung der Steuereinheit mit dem Satelliten-Empfänger erforderlich sein sollte, empfehlen wir, zwischen ihnen einen V9115 Linienverstärker einzubauen.

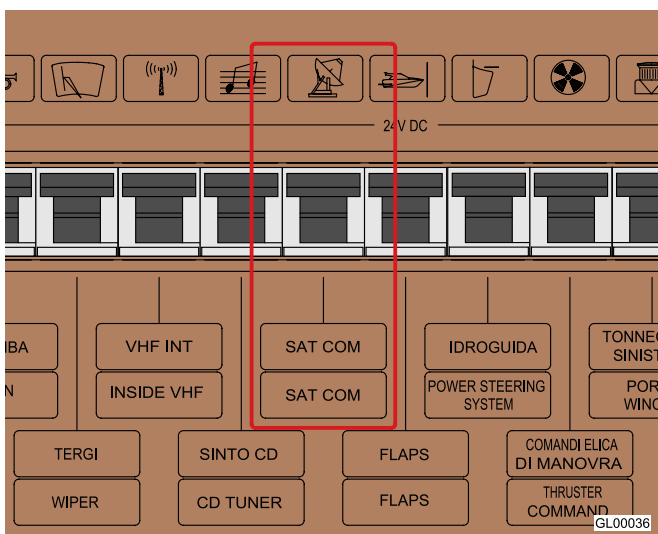
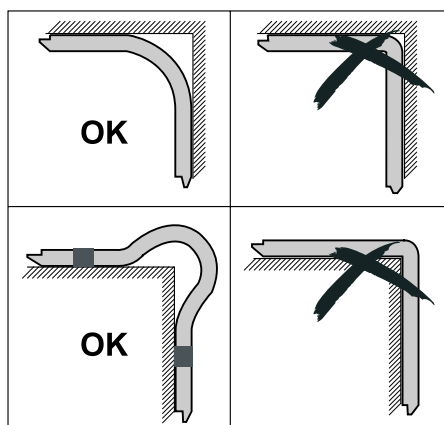


Abb. 17



GL00006

Abb. 18

DEUTSCH

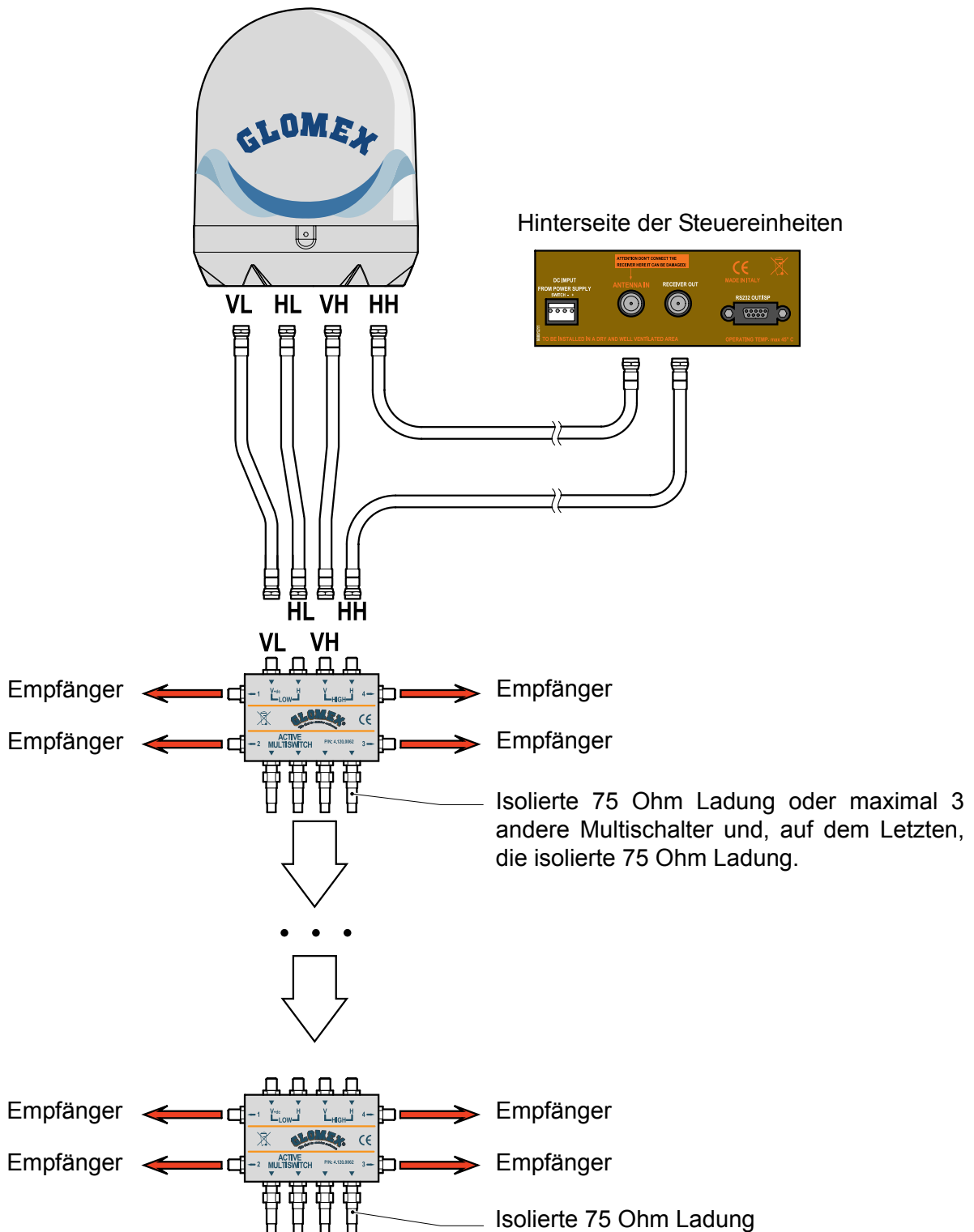
ANMERKUNG: Bitte schneiden Sie die Stecker der Koaxialkabel nicht ab (der Betrieb kann dann nicht mehr garantiert werden), und verwenden Sie immer die mitgelieferten originalen GLOMEX Kabel, auch bei ungeeigneter Größe (zu lang). **Bitte verwenden Sie kein anderes Kabel, da dies den Betrieb des Geräts beeinträchtigen könnte.**

ACHTUNG

Wenn die Steuereinheit die Fehlermeldung ERR1 anzeigt, gibt es keine Verbindung zwischen der Antenne und der Steuereinheit.

Es wird daher notwendig, zu prüfen, dass das Verbindungskabel zwischen Antenne und Steuereinheit korrekt befestigt, nicht unterbrochen oder kurzgeschlossen ist.

5. Für Modelle V9104, V9104SKEW, V9804 und V9804SKEW, die das Vorhandensein des Multi-schalters vorsehen, schließen Sie die Kabel an, und dabei befolgen Sie die Angaben in Abb. 19.



DEUTSCH

Abb. 19

GL00107

6. Für Modell R9804, schließen Sie die Kabel an, und dabei befolgen Sie die Angaben in Abb. 20.

DEUTSCH

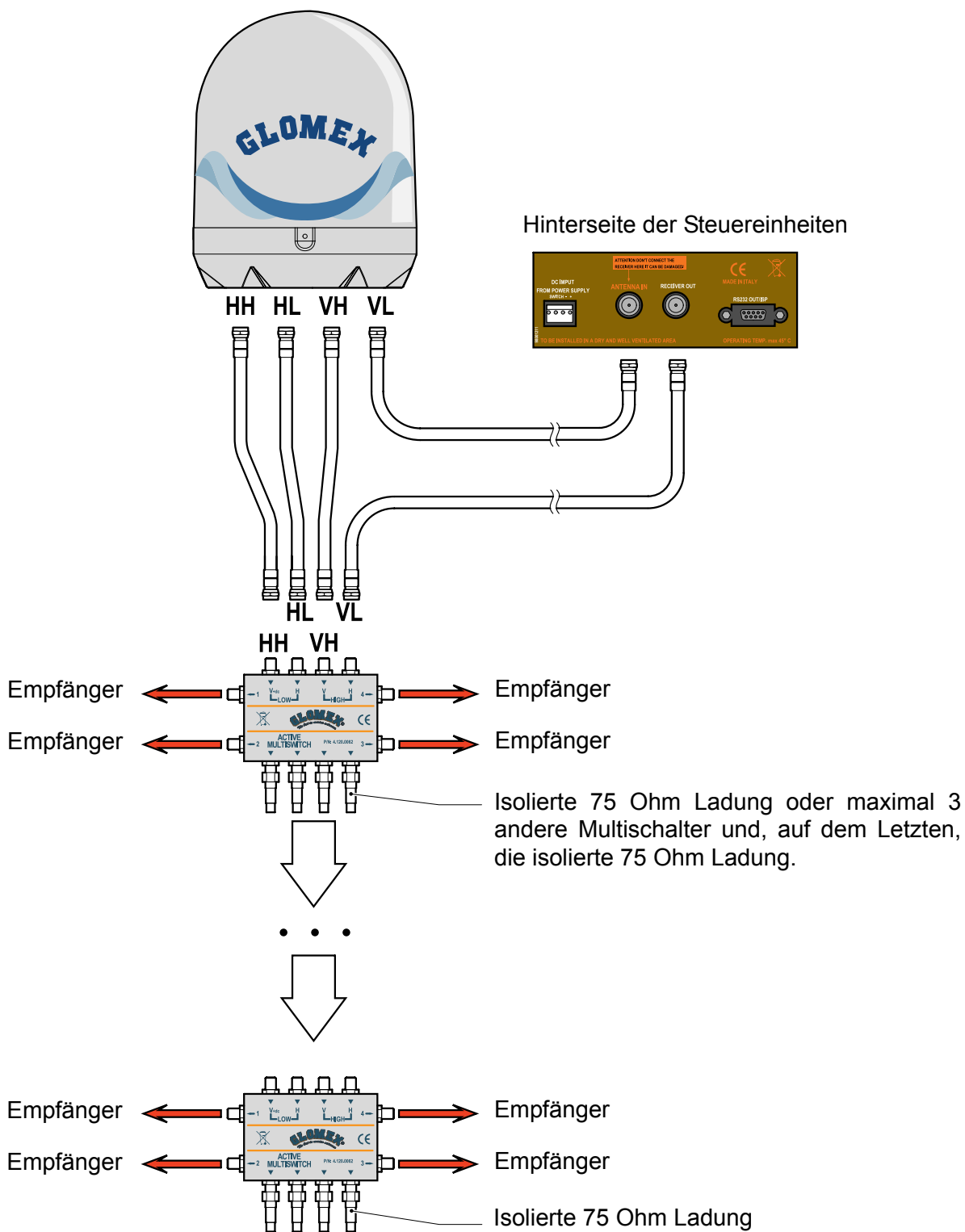


Abb. 20

GL00123

Zur Verbindung der Koaxialkabel mit den VL, HL, VH und HH Steckdosen des Koaxial-Drehanschlusses ist es notwendig, das obere Radom zu entfernen, und die verschiedenen Kabel mit den innerhalb des unteren Radoms vorhandenen Steckern (1) zu verbinden. Dabei versuchen Sie den Kabeln einen Lauf zu geben, der die Biegung des Radoms befolgt.

ANMERKUNG: Für einige Modelle ist eine einzelne Bügel mit 4 Anschlüssen anstatt 2 Bügel mit je 2 Anschlüssen vorhanden.

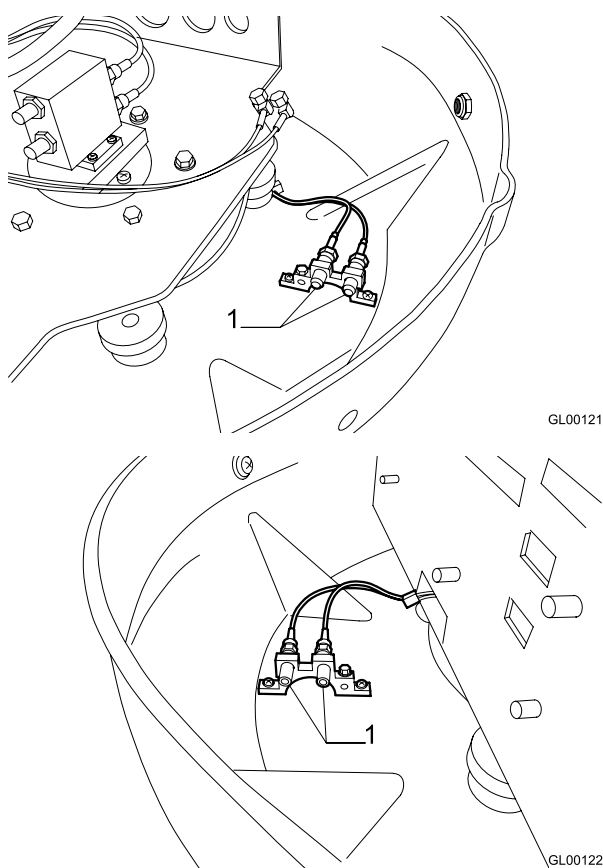


Abb. 21

7. Die Steuereinheit kann an einer senkrechten Wand mithilfe des Vimar® Einbau-Abdeckrahmens befestigt werden, das zusammen mit der Antenne geliefert wird. In diesem Fall, bohren Sie ein Loch mit einer Bügelsägemaschine, und verwenden Sie dabei die Zuschneideschablone in Abb. 23.

Sie können die Steuereinheit auch auf einer waagerechten Oberfläche oder auf dem Dach befestigen. In diesem Fall ist es notwendig, die 2 zusammen mit der Antenne gelieferten L-förmigen Bügel zu verwenden. Befestigen Sie die Bügel wie in Abb. 22 gezeigt.

8. Verbinden Sie die Kabel mit dem Linienverstärker (wenn vorhanden), mit dem Multischalter (wenn vorhanden), mit dem/den Empfänger(n) (nicht mitgeliefert), wie in Abb. 1, Abb. 16, Abb. 19 gezeigt.

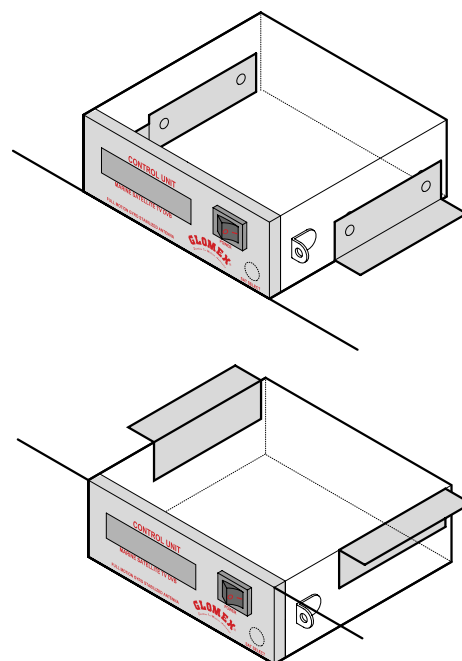


Abb. 22

GL00081

6.1 ZUSCHNEIDESCHABLONE FÜR DAS UNTERE RADOM

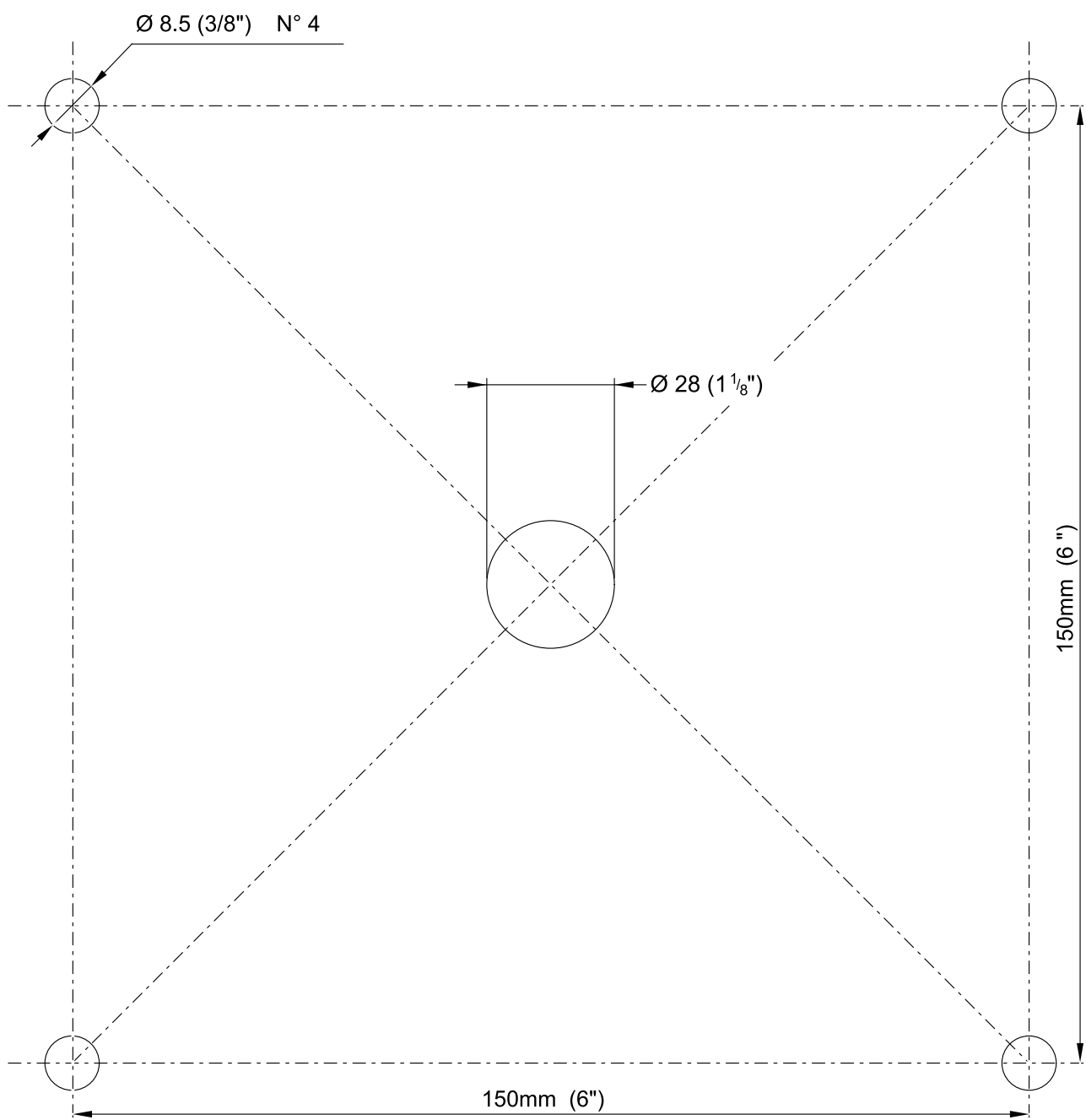
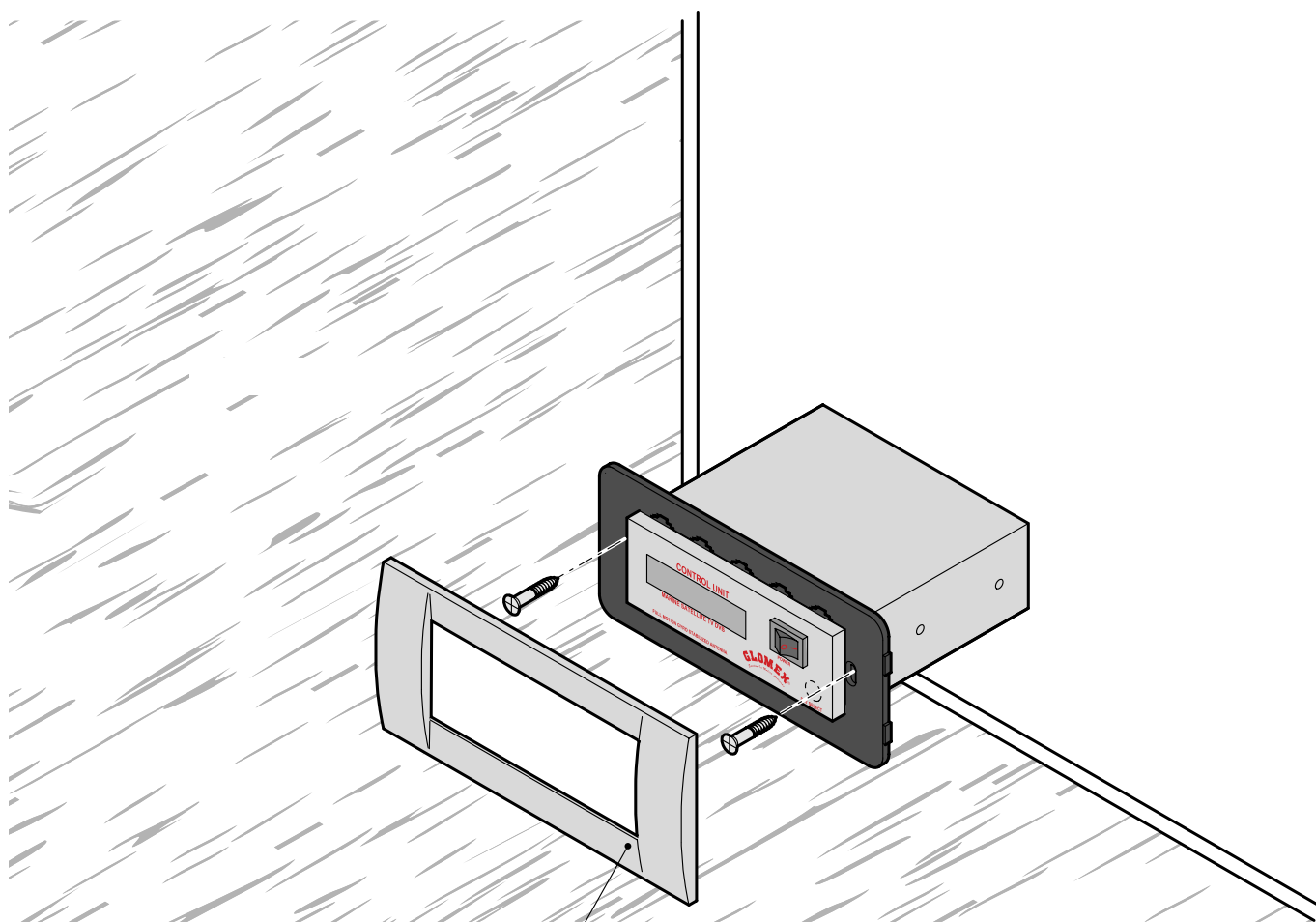


Abb. 23

GL00084

6.2 ZUSCHNEIDESCHABLONE FÜR DIE STEUEREINHEIT FÜR DEN EINBAU AN EINER SENKRECHTEN WAND



4.010.0154

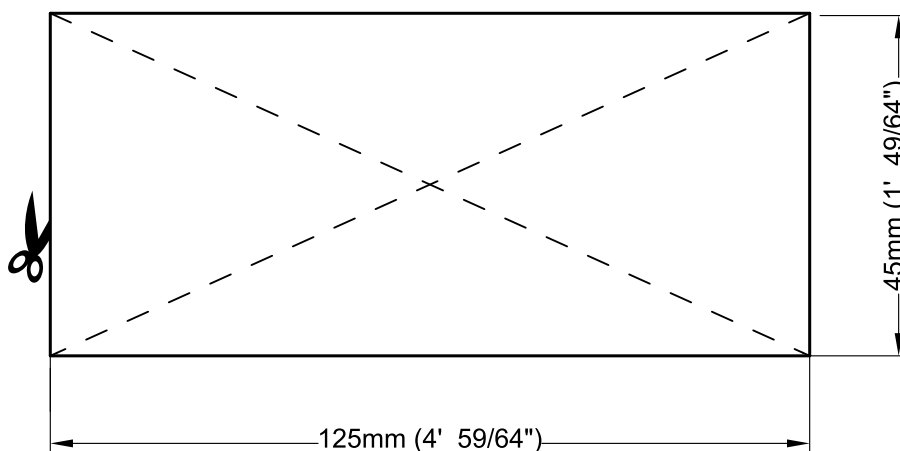


Abb. 24

GL00083

DEUTSCH

6.3 SKEW-KALIBRIERUNG (MANUELL)

Satelliten können Signale entweder in linearer (Europa) oder in zirkulärer (USA) Polarisierung übertragen. Die GLOMEX Antennen sind für den Betrieb in linearer oder zirkulärer Polarisierung entworfen, abhängig vom installierten LNB, je nach dem Satellit, den Sie empfangen möchten, und abhängig von Ihrer Position.

Die zirkuläre Polarisierung verlangt keine Kalibrierung zur Optimierung des empfangenen Signals.

Im Gegenteil verlangen LNB, die in linearer Polarisierung arbeiten, während der Einbauphase kalibriert zu werden, um eine optimale Ausrichtung zwischen dem LNB und dem Satelliten, den man empfangen möchte, zu erzielen.

Wenn man sich auf derselben Länge des Satelliten befindet, sind die horizontalen und vertikalen Signale mit dem Horizont ausgerichtet. Wenn sich der Satellit östlich oder westlich von Ihrer Position befindet, scheint das Signal des Satelliten als in oder gegen den Uhrzeigersinn versetzt. Die horizontalen und vertikalen Signale sind mit demselben Winkel versetzt, und deshalb stehen sie immer senkrecht zueinander.

Der Rotationsgrad hängt vom östlichen oder westlichen Abstand zwischen der Position der Antenne und der Position des Satelliten, und von Ihrem Abstand vom Äquator.

Wenn man sich zu einem Bereich mit einer Länge von mehr als $\pm 10^\circ$ im Vergleich zur vorigen Position begibt, muss der LNB von Hand eingestellt werden, um das bestmögliche Signal zu erhalten.

Antennen werden mit optimierten LNB für einen Bereich mit Länge 12° Ost für den Empfang vom Satelliten 13° Ost geliefert.

Zur Einstellung des LNBs, bitte gehen Sie wie folgt vor:

- Die Schrauben auf dem Radom lockern und das obere Radom von der Basis entfernen;
- Für Modelle mit einem Ausgang, die Schrauben, die den LNB an der Scheibe befestigen (siehe **Abb. 26**) lockern. Bewegen Sie die Scheibe von Hand und nehmen Sie den Parameter der Signalqualität des benutzten Digitalempfängers als Bezug für eine korrekte Kalibrierung (bitte nehmen Sie Bezug auf das Handbuch des Empfängers selbst). Die Kalibrierung braucht nicht mehr geändert zu werden, wenn das Boot im selben Bereich bleibt und denselben Satelliten empfängt.
- Für Modelle mit 4 Ausgängen, die vier Inbusschrauben auf der Vorderseite der Scheibe lockern. Bewegen Sie die Scheibe von Hand und nehmen Sie den Parameter der Signalqualität des benutzten Digitalempfängers als Bezug für eine korrekte Kalibrierung (bitte nehmen Sie Bezug auf das Handbuch des Empfängers selbst).

Die Kalibrierung braucht nicht mehr geändert zu werden, wenn das Boot im selben Bereich bleibt und denselben Satelliten empfängt.

Nach Durchführung der gewünschten Einstellung, die Schrauben festziehen, das obere Radom auf seine Basis wieder stellen und die Befestigungsschrauben erneut anziehen.

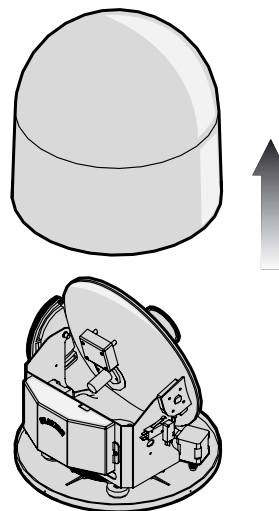


Abb. 25

GL00063

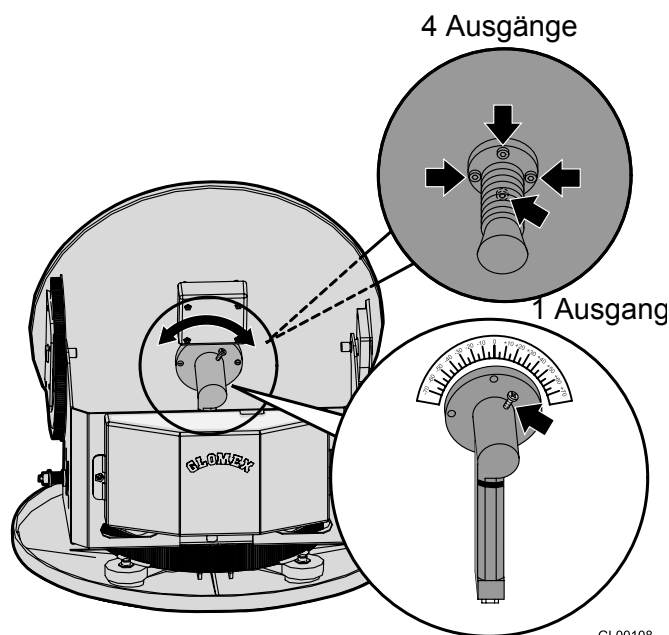


Abb. 26

GL00108

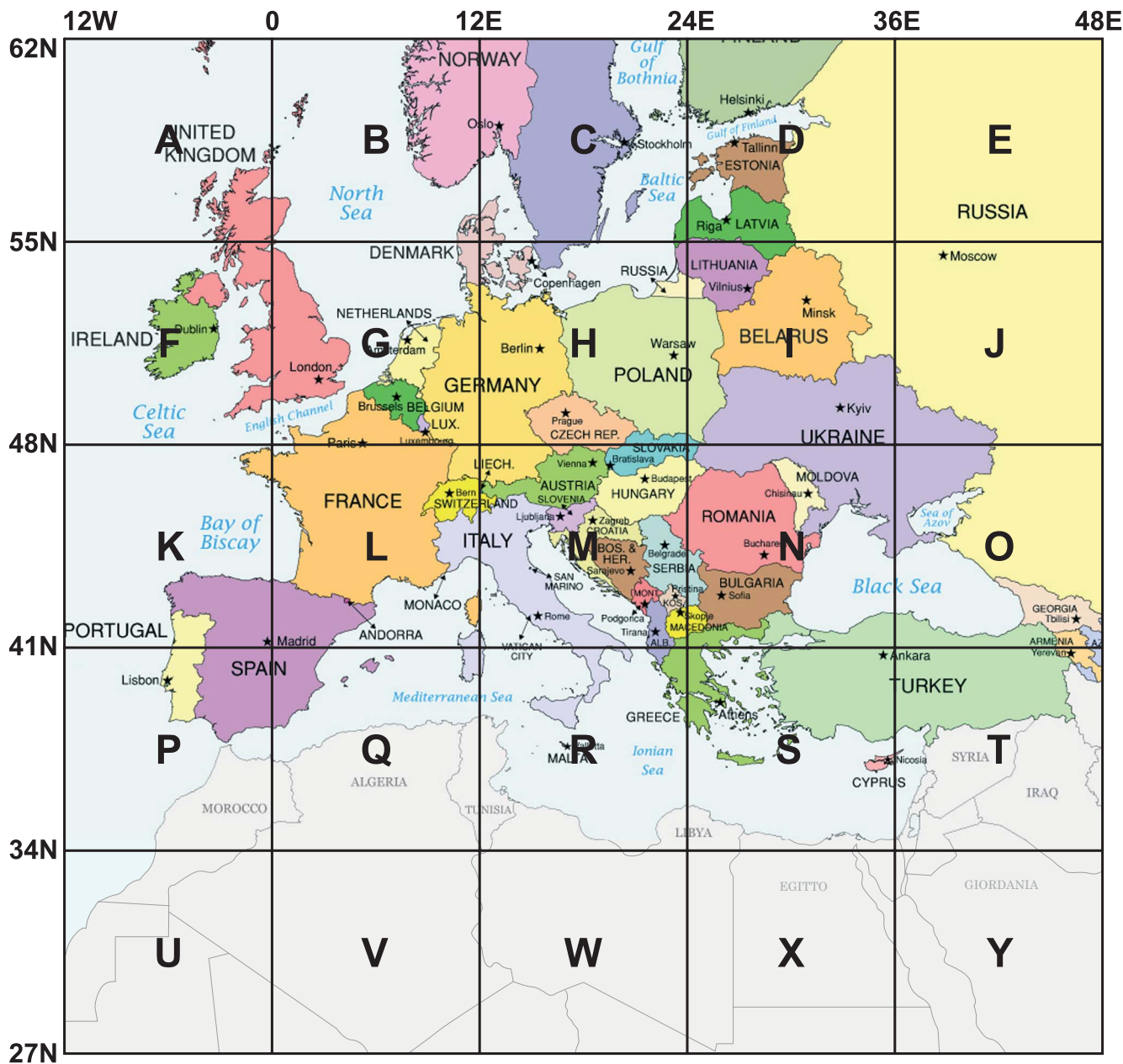
ANMERKUNG: Führen Sie keine der oben beschriebenen Verfahren bei Antennen mit automatischer SKEW Einstellung durch! (V9104SKEW und V9804SKEW)

ACHTUNG

Bei der SKEW-Einstellung, stellen Sie bitte sicher, die beiden Sensorkabel, die mit dem LNB verbunden sind, nicht abzutrennen.

6.4 SKEW-EINSTELLGITTER FÜR EUROPA

Zur Feststellung der Werte zur Einstellung des LNBs ist es möglich, das unten aufgeführte Gitter und die entsprechende Tabelle zu verwenden.



DEUTSCH

Abb. 27

GL00096

Es wird empfohlen, die Werte für die Einstellung mithilfe der Software (mit freier Lizenz) SMW Link zu erhalten (von SWEDISH MICROWAVE AB distribuiert, <http://www.smw.se/smwlink.htm>).

Gitterposition	TURKSAT 42°O	ASTRA2 28,2°O	ASTRA3 23,5°E	ASTRA1 19,2°O	HOTBIRD 13,0°O	SIRIUS 4,8°O	THOR 1°W	HISPASAT 30°W
A (6°W 58°N)	-25°	-19°	-18°	-14°	-11°	-6°	-3°	14°
B (6°O 58°N)	-20°	-13°	-12°	-8°	-4°	0°	4°	20°
C (18°O 58°N)	-14°	-6°	-4°	0°	3°	8°	11°	24
D (30°O 58°N)	-7°	1°	3°	6°	10°	14°	17°	28°
E (42°O 58°N)	0°	7°	10°	13°	16°	20°	23°	30°
F (6°W 52°N)	-30°	-24°	-21°	-18°	-14°	-8°	-3°	17°
G (6°O 52°N)	-24°	-16°	-13°	-10°	-5°	0°	5°	24°
H (18°O 52°N)	-17°	-8°	-5°	0°	3°	9°	14°	34°
I (30°O 52°N)	-9°	1°	4°	8°	12°	18°	21°	36°
J (42°O 52°N)	0°	11°	12°	17°	20°	25°	28°	22°
K (6°W 45°N)	-36°	-29°	-27°	-23°	-18°	-10°	-5°	30°
L (6°O 45°N)	-30°	-20°	-20°	-12°	-7°	0°	6°	31°
M (18°O 45°N)	-22°	-9°	-8°	-1°	4°	12°	18°	36°
N (30°O 45°N)	-11°	2°	5°	10°	16°	22°	27°	40°
O (42°O 45°N)	0°	13°	17°	21°	25°	31°	34°	43°
P (6°W 38°N)	-43°	-35°	-36°	-28°	-22°	-13°	-6°	27°
Q (6°O 38°N)	-37°	-25°	-23°	-16°	-8°	1°	8°	36°
R (18°O 38°N)	-27°	-12°	-10°	-1°	6°	16°	22°	43°
S (30°O 38°N)	-15°	2°	8°	13°	20°	28°	33°	47°
T (42°O 38°N)	0°	17°	23°	26°	31°	37°	41°	50°
U (6°W 30°N)	-	-44°	-43°	-36°	-28°	-18°	-8°	35°
V (6°O 30°N)	-	-33°	-34°	-21°	-11°	1°	11°	45°
W (18°O 30°N)	-	-16°	-11°	-1°	8°	21°	29°	52°
X (30°O 30°N)	-	3°	10°	18°	25°	36°	41°	56°
Y (42°O 30°N)	-	22°	28°	34°	38°	46°	49°	58°

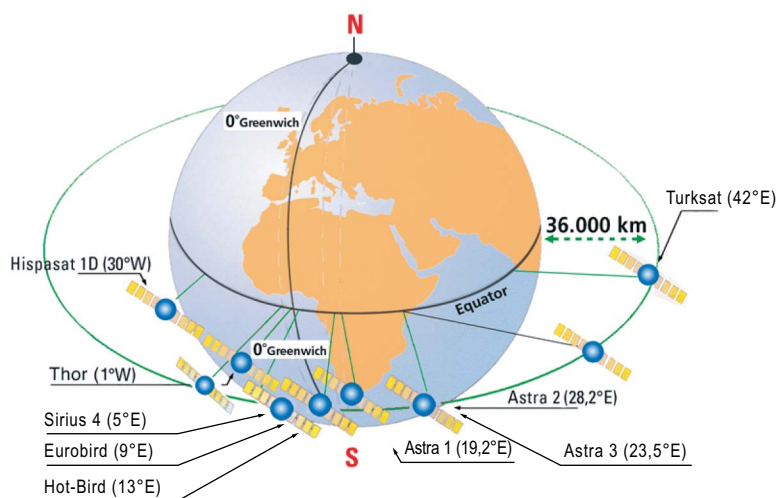


Abb. 28

GL00069

7. ANWENDUNG

Flussdiagramm

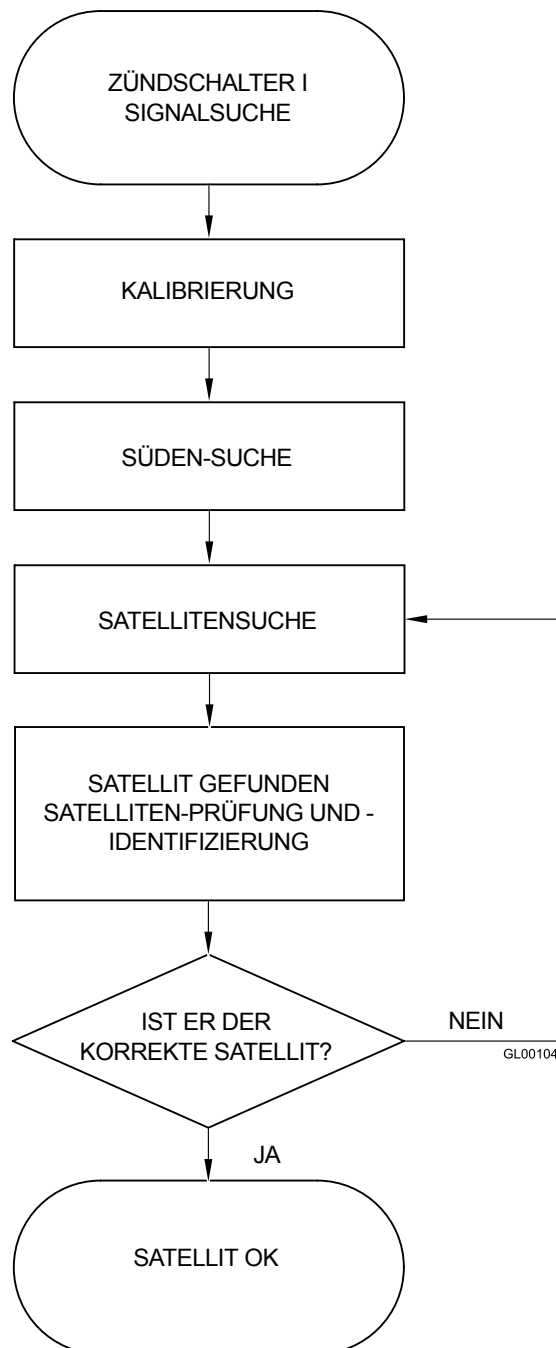


Abb. 29

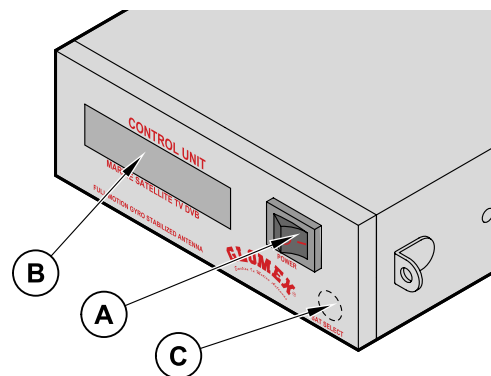
1. Sicherstellen, dass die Antenne über eine klare Sicht auf den Himmel verfügt, um Satellitensignale empfangen zu können.
2. Schalten Sie den Empfänger und den Fernseher ein. Für Details über die Verwendung des Empfängers und des Fernsehers beziehen Sie sich bitte auf die entsprechenden, von den Herstellern gelieferten Benutzerhandbücher.
3. Um die Steuereinheit einzuschalten, bringen Sie die Taste (A) auf I: Die Antenne teilt der Steuereinheit automatisch mit, wenn sie fertig ist, und fängt an, den ausgewählten Satellit zu suchen. Dafür braucht sie mindestens 20 Sekunden bis maximal 2 Minuten, je nach der Bewegung des Bootes.
4. **SPRACHENAUSWAHL:** Bei Zündung, während die Schrift GLOMEX erscheint auf dem Display, ist es möglich, die gewünschte Sprache auszuwählen (unter Italienisch, English, Französisch, Spanisch und Deutsch), durch wiederholtes Drücken der Taste (C). Zur Bestätigung der Auswahl, schalten Sie die Steuereinheit mithilfe der Taste (A) aus und wieder ein.
5. **AUSWAHL DES ZU SUCHENDEN SATELLITEN:** Drücken Sie mehrmals die Taste (C) zur Satellitenauswahl, bis das alphanumerische Display in seiner ersten Linie (B1) der gewünschten Auswahl entspricht.
Die folgenden Satelliten sind diejenige, die mit dem Gerät empfangen werden können:
 - ASTRA2 28.2°E
 - ASTRA3 23.5°E
 - ASTRA1 19.2°E
 - HOTBIRD 13°E
 - EUROBIRD 9°E
 - SIRIUS 4.8°E
 - THOR 1°W
 - HISPASAT 30°W

Nachdem sie den gewünschten Satellit ausgewählt haben, fängt die Antenne sofort an, nach dem Signal zu suchen, und gibt das in der zweiten Linie des Displays (B2) an.

6. **SUCHE UND VERFOLGUNG DES SATELLITENSIGNALS:** Wenn die Antenne das Satellitensignal gefunden hat, wird es überprüft und, wenn korrekt, zeigt das Display die Schrift "sat ok" (B2).
Manchmal passiert es, dass die Antenne zuerst einen anderen Satelliten empfängt als den gewünschten Satellit (abhängig von der Lage, der Kraft des gesandten Signals und den Wetterbedingungen). In diesem Fall ist das Ergebnis der Prüfung des NIT-Systems negativ, und

die Antenne fängt sofort an, nach dem ausgewählten Satelliten zu suchen. Dabei zieht sie die Lage des gerade gefundenen Satelliten in Betracht. Die Steuereinheit speichert die letzte in ihr ausgewählten Satellitenposition ab und bei der nächsten Zündung fängt sie an, nach dieser letzten Satellitenposition zu suchen. Während die Antenne in der Verfolgungsphase ist, können Sie mithilfe eines Empfängers und eines (nicht mitgelieferten) Fernsehers fernsehen und RADIO hören.

7. **ENERGIE-EINSPARFUNKTION:** Wenn das Boot im Hafen vertäut ist und die Bewegungen minimal sind, können Sie die Energie-Einsparfunktion aktivieren, die nicht nur den elektrischen Verbrauch aufs Minimum senkt, sondern auch jeden von der Antenne produzierten Lärm eliminiert. Zur Aktivierung dieser Funktion drücken Sie die Taste (C) einmal für Satellitenauswahl (das Display gibt den Zustand an - aktiviert oder deaktiviert). Um den Zustand zu ändern, drücken Sie die Taste (C) noch einmal. Wenn die Funktion aktiviert ist, nach ungefähr 2 Minuten, dass das Boot nicht bewegt hat, hält sich die Antenne in der Lage an, wo der Signalempfang am besten ist. Eine Abnahme des empfangenen Signals oder eine totale Verschiebung des Bootes von 6° in zwei Minuten "wecken die Antenne auf", damit sie das beste empfangbare Signal wieder erlangt.



GL00086

- A. Zündschalter
- B. Alphanumerisches Display mit zwei Linien:
 - B1 (erste Linie): Name des zu empfangenden Satelliten
 - B2 (zweite Linie): Laufende Funktion
- C. Taste zur Satellitenauswahl und Aktivierung/Deaktivierung der Energie-Einsparfunktion.

Abb. 30

LEGENDE DER FUNKTIONEN DER STEUER-EINHEIT

Zündung: Bei der Einschaltung der Steuereinheit, zeigt das Display

‘ GLOMEX MK2+ DVBS ’

‘ ANTENNA VX.XXX ’

VX.XXX = SW VERSION

INIT. DER ANTENNE: In dieser Phase stellt sich die Antenne für Kalibrierung ein;

KALIBRIERUNG: Kalibrierphase der Gyroskopen;

SÜDEN-SUCHE: Drehen der Azimut-Achse, die die Antenne nach Süden richtet;

SAT.-SUCHE: Satellitensuche. Außer wenn der Bediener eingreift, fängt die Antenne automatisch an, nach dem letzten empfangenen Satelliten zu suchen;

SAT. GEFUNDEN: Schrift, die auf dem Display erscheint, wenn die Antenne ein Satellitensignal findet, bevor die Prüfung vom NIT-System durchgeführt wird.

SIGNAL VERLOREN: Diese Schrift erscheint, falls das Signal verloren wird;

ANT. STAND-BY: Diese Schrift erscheint, wenn es der Antenne gelingt, das Satellitensignal zu empfangen, und das Boot eine gewisse Zeit bewegungslos bleibt. Unter diesen Bedingungen hält sich die Antenne beim maximalen Wert des empfangenen Signals an, und reduziert den Betriebslärm und Stromverbrauch;

SUCHE NÄCHST. SAT.: Diese Meldung erscheint, wenn die Antenne von einem Satelliten zum anderen schaltet, wenn der Erste empfangene Satellit dem ausgewählten Satellit nicht entspricht;

SAT--PRÜFUNG: Meldung, die erscheint, wenn der Satellit während der Prüfphase des NIT-Systems empfangen wird;

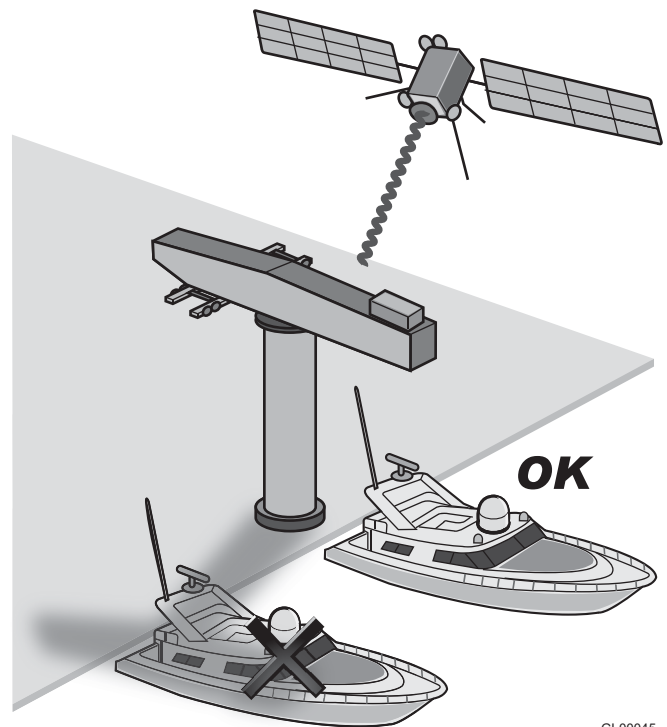
WARNUNG ERR 1: Keine Verbindung zwischen der Antenne und der Steuereinheit.

SAT OK: Gibt an, dass der ausgewählte Satellit korrekt angeschlossen und überprüft worden ist.

8. HINWEISE FÜR EINEN KORREKTEN BETRIEB

GLOMEX empfiehlt, die folgenden Hinweise für einen korrekten Betrieb des Geräts zu beachten.

- Der Empfänger muss aktiviert sein, bevor die Satellitenprogramme empfangen werden können.
- Belassen Sie das Radom immer auf der Antenne installiert. Seine Funktion ist es, alle inneren (festen und beweglichen) Bestandteile gegen Wind, Regen und Staub zu schützen.
- Bitte beachten Sie, dass die Antenne durch Belastung beschädigt werden kann. Bitte stützen Sie sich daher nicht an der Antenne ab.
- Bitte vermeiden Sie das Verschütten von Flüssigkeiten im unmittelbaren Antennenumfeld.
- Das Radom bedarf der periodischen Reinigung. Auf dem Radom gesammelter Staub oder Schmutz könnten ansonsten den Empfang des Satellitensignals beeinflussen. Reinigen Sie das Radom mit einem mit Wasser angefeuchteten Tuch. **BITTE VERWENDEN SIE KEINE BÜRSTEN, SCHLEIFPRODUKTE, REINIGUNGSMITTEL ODER FLÜSSIGKEITEN AUF ALKOHOLBASIS.**
- Bitte streichen Sie die Oberfläche des Radoms nicht an! Dies würde den Signalempfang negativ beeinflussen.
- Die Antenne benötigt eine klare Sicht auf den Himmel, um Satellitensignale empfangen zu können. Mögliche Signalhindernisse schließen Masts anderer Boote, Brücken, Bordgeräte, usw. ein. GLOMEX Antennen funktionieren nicht innerhalb von Lagerstätten.



GL00045

Abb. 31

- Starker Regen oder Schnee können den Empfang des Satellitensignals vorläufig unterbrechen.
- Das Boot muss innerhalb der Reichweite des gewählten Satelliten sein, um das gewünschte Signal empfangen zu können. Bitte beziehen Sie sich auf die Footprints auf der Seite 160.

ACHTUNG

Schlechte Wetterbedingungen beeinflussen die Qualität des Signals und reduzieren die Qualität der Bilder!

- Bitte entsorgen Sie eine ausgediente Antenne und/oder ihre Bestandteile gemäß den geltenden Abfallentsorgungsvorschriften.

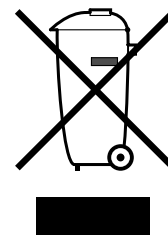


Abb. 32

GL00024

8.1 FOOTPRINTS: SENDEBEREICHE DER SATELLITEN

Satelliten-Fernsehen gehört zu den wenigen Medien, die den Empfang von Informationen weltweit möglich machen, solange man sich in Reichweite des gewünschten Satelliten befindet.

Das vom Satelliten gesandte Signal hat im Allgemeinen eine weite Reichweite, wie in den Footprints auf der folgenden Seite beschrieben, und deshalb garantiert es den Empfang derselben TV-Programme in verschiedenen Gebieten.

Vergessen Sie bitte nicht, dass Hindernisse am Boden in der Regel die Hauptursachen der Störungen von Satellitenantennen sind.

Hindernisse am Boden können alle Körper sein, die sich zwischen dem Satelliten und der Antenne befinden, wie z.B. Masts anderer Boote, Brücken, Bordgeräte, usw.

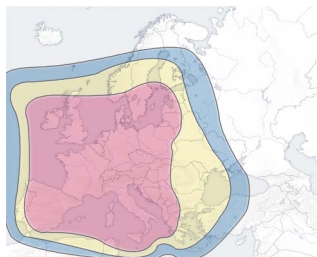
Das vom Satelliten gesandte Signal wird auch durch das Wetter beeinflusst (Gewitter oder Eisregen).

Die Footprints zeigen die Reichweiten der Satelliten auf der Erde unter Verwendung der GLOMEX Satelliten-Antennen.

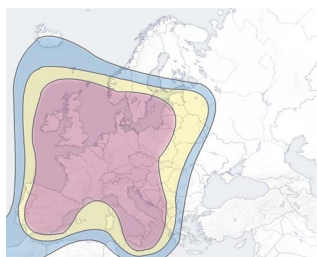
ACHTUNG

Bei schlechtem Wetter werden Signale schwächer; deshalb, können die empfangenen Bilder eine schlechte Qualität haben, oder sogar verschwinden. Es ist auch wichtig beim Kauf sicherzustellen, dass die Größe der Satellitenantenne geeignet für den Signalempfang in den Orten ist, in denen Sie Ihr Urlaub verbringen wollen. Footprints haben einen Richtwert und beziehen sich auf den Satelliten mit dem stärksten E.I.R.P. (Equivalent Isotropic Radiated Power).

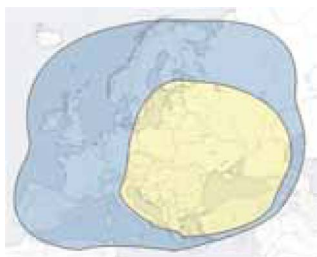
HOT BIRD (13°E)



ASTRA2 SUD (28,2°E)



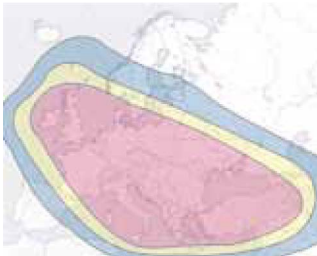
SIRIUS (4.8°E EUROPE FSS)



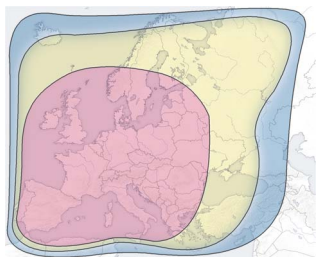
THOR (1°W EUROPE)



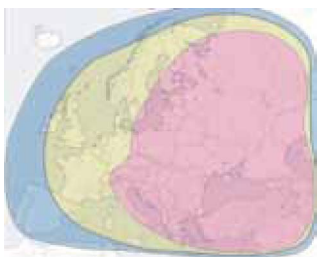
TURKSAT (42°E)



ASTRA1 (19,2°E)



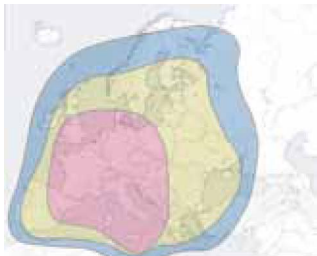
SIRIUS (4.8°E EUROPE BSS)



HISPASAT (30°W)



EUROBIRD (9°E)



ASTRA2 UK (28,2°E)



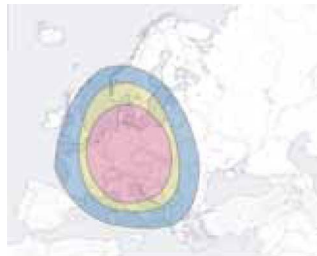
SIRIUS (4.8°E NORDIC)



THOR (1°W NORDIC)



ASTRA 3 (23.5°E)



- 60 cm DISH MARS/RHINE
- 47 cm DISH SATURN
- 39 cm DISH VENUS

Abb. 33

GL00109

9. WARTUNG

9.1 VORBEUGENDE WARTUNG

GLOMEX Antennen benötigen eine minimale vorbeugende Wartung.

Für das Aufrechterhalten einer hohen Geräteleistung genügt es, wenn Sie die folgenden Hinweise beachten.

Monatliche Prüfungen

- Reinigen Sie die Oberfläche des Radoms mit einem mit Wasser angefeuchteten Tuch; bitte richten Sie keine Druckwasserstrahlen auf das Radom.

ACHTUNG

Bitte verwenden Sie keine Bürsten, Schleifprodukte, Reinigungsmittel oder Flüssigkeiten auf Alkoholbasis.

Jährliche Prüfungen

- Überprüfen Sie die äußeren Bedingungen des Radoms. Von Staub und Schmutz reinigen, wenn nötig.

Prüfungen vor jeder langen Seefahrt

- Sicherstellen, dass die Antenne korrekt befestigt ist.

GEFAHR

Bitte schalten Sie vor der Durchführung jeglicher Wartungs- oder Reinigungsarbeit, oder nach jeder Verwendung, die Antenne **IMMER** mithilfe des Schalters auf der Steuereinheit oder vom Bord-schaltbrett aus.

9.2 ERSATZTEILE

Die folgende Tabelle listet die Codes der Bestandteile auf, die als Ersatzteile direkt vom Vertragshändler geliefert werden können.

Bestandteil	GLOMEX Code
Unteres Radom VENUS V9000	V9000-LR
Oberes Radom VENUS V9000	V9000-UR
Unteres Radom SATURN V9100	V9100-LR
Oberes Radom SATURN V9100	V9100-UR
Unteres Radom SATURN V9104	V9104-LR
Oberes Radom SATURN V9104	V9104-UR
Unteres Radom MARS V9801	V9801-LR
Oberes Radom MARS V9801	V9801-UR
Unteres Radom MARS V9804	V9804-LR
Oberes Radom MARS V9804	V9804-UR
Unteres Radom RHINE R9804	R9804-LR
Oberes Radom RHINE R9804	R9804-UR

Sollten Sie Betriebsprobleme bemerken, oder technische Hilfe benötigen, wenden Sie sich bitte zuerst an den autorisierten Vertragshändler. Bitte halten Sie hierfür die Seriennummer Ihrer Antenne (auf Seite 2 dieses Handbuchs) und eine Liste mit den Störungssymptomen parat. Wenn kein Vertragshändler verfügbar ist, wenden Sie sich bitte an das GLOMEX Servicecenter (siehe Abschnitt "Technischer Dienst").

ACHTUNG

Bei jedem Dienst- oder Fehlersuche-Telefongespräch wird man Sie nach der Seriennummer Ihrer Antenne fragen. Diese Seriennummer befindet sich auf Seite 2 des Benutzerhandbuchs Ihrer Antenne (siehe Seite 131 für die Seriennummer).

ACHTUNG

Bitte bewahren Sie das Betriebs- und Installationshandbuch sorgfältig auf, da es die Seriennummer Ihrer Antenne enthält!

10. FEHLERSUCHE

Wenn eine Störung in Ihrer Satellitenanlage auftritt, ist es sehr wichtig, eine schnelle Prüfung durchzuführen, um die Art der Störung zu verstehen, und, wenn möglich, eine Lösung zu finden.

Um eine Störung zu analysieren, ist es empfohlen, die folgenden Prüfungen durchzuführen:

- Wurde Störung durch einen menschlichen Fehler verursacht?
- Wurde Störung durch ein Wetterproblem verursacht?
- Wurde die Störung durch eine Störung des Geräts selbst verursacht, oder durch eine Störung eines anderen externen Geräts, das mit dem Gerät verbunden ist?
- In welcher Phase tritt die Störung auf? Bei Zündung, während des normalen Betriebs, bei Ausschaltung?
- Wiederholt sich die Störung? Wenn ja, gemäß welcher Kriterien?
- Was die Störung bestimmt unter einem funktionalen Gesichtspunkt;

- Die Störung wird durch Signale (Lichtsignale) und/oder unregelmäßigen Lärm (z.B. Zischen, Summen, usw.) und/oder unregelmäßige Geräusche (Brandgeruch) verursacht;
- Die Störung interferiert mit dem Betrieb von anderen Geräten;
- Die Störung ist eine Scheinstörung (d.h. verschwendet, z.B., durch Ausschaltung und Wiedereinschaltung des Geräts).

Je besser man die oben genannten Fragen beantworten kann, desto gründlicher kann die Analyse der Störung durchgeführt werden.

Die folgende Tabelle analysiert die möglichen Ursachen, die zu Störungen Ihrer GLOMEX Satelliten-Antenne führen können. Für jede analysierte mögliche Ursache wird eine Korrekturmaßnahme vorgeschlagen, um die Störung soweit wie möglich effizient zu lösen.

Störung	Ursache	Abhilfe
1. Die Steuereinheit zeigt die Fehlermeldung ERR1 an	- Keine Verbindung zwischen Steuereinheit und Antenne	- Prüfen Sie, dass das Verbindungskabel zwischen Antenne und Steuereinheit korrekt befestigt, nicht unterbrochen oder kurzgeschlossen ist
2. Die Antenne funktioniert nicht	- Inkorrekt Anschluss des Versorgungskabels - Kurzgeschlossene Koaxialkabel - Regelrechte Störung - Das Koaxialkabel hat sich von der Antenne gelockert oder abgeschlossen - Innere Störung	- Die Polarität auf der Versorgungslinie überprüfen - Die Koaxialkabel auf korrekten Einbau überprüfen - Wenden Sie sich an das Servicecenter - Die Koaxialkabel auf korrekte Verbindung überprüfen - Wenden Sie sich an das Servicecenter
3. Keine Zustandsmeldung auf dem Decoder	- Der Satelliten-Empfänger ist nicht korrekt eingebaut - Spannungsschwankungen der Stromversorgung	- Den Anschluss des Empfängers überprüfen - Sich auf das Handbuch des Empfängers für Hilfe beziehen
4. Kein Bild auf dem Fernseher	- Der Empfänger ist ausgeschaltet - Der Fernseher ist ausgeschaltet oder ist nicht auf AV eingeschaltet worden - Inkorrekte Kabelverbindung auf dem Empfänger - Die Senderliste ist nicht aktualisiert worden	- Die Steuereinheit ausschalten, den Empfänger einschalten und die Steuereinheit wieder einschalten - Den Fernseher auf AV einschalten - Überprüfen, dass die SCART Steckdose zwischen dem Fernsehen und dem Empfänger korrekt installiert ist - Die automatische Sendersuche im Empfänger-Menü durchführen

5. Intermittierende Bilder für kurze Zeiten	<ul style="list-style-type: none"> - Die Signale des Satelliten werden durch Masts anderer Boote, Brücken, Bordgeräte, usw. behindert. - Das Boot ist an der Grenze des Deckbereiches - Schlechte Wetterbedingungen - Falsche SKEW-Einstellung 	<ul style="list-style-type: none"> - Das Boot bewegen, um eine ungehinderte Sicht der Antenne zu ermöglichen - Kehren Sie innerhalb des Deckbereiches zurück; Beziehen Sie sich auf die Footprints der Deckbereiche auf Seite 160 in diesem Handbuch - Stellen Sie den SKEW bei Befolgung der Anweisungen auf Seite 152
6. Das Gerät findet den Satellit nicht	<ul style="list-style-type: none"> - Die Signale des Satelliten werden durch Masts anderer Boote, Brücken, Bordgeräte, usw. behindert. - Das Boot ist außerhalb der Reichweite des Signals - Das Boot dreht innerhalb der ersten 60 Sekunden nach der Einschaltung des Geräts ab - Schlechte Wetterbedingungen - Innere Störung - Die Signale des Satelliten werden durch Masts anderer Boote, Brücken, Bordgeräte, usw. behindert. - Die Software des Geräts ist nicht aktualisiert worden - Falsche SKEW-Einstellung - Parameter in der Satelliten-Kommunikation haben sich geändert 	<ul style="list-style-type: none"> - Das Boot verlegen, um eine ungehinderte Sicht der Antenne zu ermöglichen oder die Antenne auf dem Boot korrekt positionieren - Kehren Sie innerhalb des Deckbereiches zurück; Beziehen Sie sich auf die Footprints der Deckbereiche auf Seite 160 in diesem Handbuch - Das Gerät 10 Sekunden lang ausschalten, es wieder anschalten und sicherstellen, dass das Boot ruhig steht oder dass es sich während der ersten 60 Sekunden nach der Einschaltung in gerader Linie bewegt - Wenden Sie sich an das Servicecenter - Das Boot bewegen, um eine ungehinderte Sicht der Antenne zu ermöglichen - Wenden Sie sich bitte an das Servicecenter für die Software-Aktualisierung - Stellen Sie den SKEW bei Befolgung der Anweisungen auf Seite 152 - Wenden Sie sich bitte an das Servicecenter für die Software-Aktualisierung
7. Gestörte Bilder	<ul style="list-style-type: none"> - Störung des Empfängers 	<ul style="list-style-type: none"> - Beziehen Sie sich auf das Benutzerhandbuch des Empfängers für Hilfe, Ersatzteile und Garantiebedingungen.

8. Unklare, unvollständige und gehinderte Bilder	<ul style="list-style-type: none"> - Kondenswasser oder Regen auf dem Radom, die den Signal stören können - Schlechte Wetterbedingungen - Falsche SKEW-Einstellung 	<ul style="list-style-type: none"> - Das Kondenswasser aus dem Radom mit einem Strahl von frischem (nicht unter Druck stehendem) Wasser entfernen - Periodisch flüssiges Spülmittel (kein Reinigungsmittel auf Alkoholbasis) verwenden, um die Oberfläche des Radoms zu reinigen, und trocknen lassen - Stellen Sie den SKEW bei Befolgung der Anweisungen auf Seite 152
9. Der Decoder blockiert sich	- Spannungsschwankungen der Stromversorgung	- Sich auf das Handbuch des Empfängers für Hilfe beziehen
10. Das Gerät funktioniert bei stillem Boot, aber nicht mit sich bewegendem Boot	<ul style="list-style-type: none"> - Das Satellitensignal wird behindert - Störung in der Gyroskopanlage 	<ul style="list-style-type: none"> - Sich von möglichen Hindernissen, die das Satellitensignal behindern, entfernen - Wenden Sie sich an das Servicecenter

Für weitere Informationen, wenden Sie sich bitte an das GLOMEX Servicecenter (siehe Abschnitt "Technischer Dienst").

11. RÜCKSENDUNG

Sollten Sie die Antenne an GLOMEX zurücksenden, stellen Sie die Antenne in eine Schachtel, wenn möglich die Originalschachtel. Dabei stellen Sie bitte sicher, dass sie gut verpackt ist, und dass die obere und untere Seite gut erkennbar sind.

Um eine Beschädigung der Antenne während des Transports zu vermeiden, ist es notwendig, sie am unteren Radom mithilfe von vier M8x10 Schrauben zu befestigen.

Zusammen mit der Antenne, übersenden Sie auch die Steuereinheit, damit eine Prüfung des gesamten Systems möglich ist.

ANMERKUNG: GLOMEX lehnt jegliche Verantwortung für mögliche Beschädigungen ab, die beim Transport wegen unsachgemäßer Verpackung auftreten.

ACHTUNG

Bitte schicken Sie die Antenne nicht an GLOMEX für Reparaturen, bevor Sie nicht die entsprechende Genehmigung zur Rückgabe des Materials (RMA) erhalten haben, wie in den allgemeinen Garantie-/Kundendienstbedingungen beschrieben.

12. TECHNISCHE EIGENSCHAFTEN

VENUS V9000	
Scheibendurchmesser der Antenne	39 cm
Radomgröße	42 x 50 cm
Antennengewicht	10.0 kg
Verfolgungsgeschwindigkeit	50° Sek.
Antennengewinn	33 db - 12 GHz
Scheibentyp	PRIME FOCUS + HPD
Polarisation	Linear (H + V)
LNB	10.7 GHz / 12.75 GHz
Radomtyp	UV-widerstandsfähig
Stromverbrauch	12/24 V DC (2 A/h)
Betriebstemperatur	-20 °C +55 °C
Azimut Drehwinkel	Unbegrenzt
Volles Erhöhungsintervall	5° - 90°
Stabilisierungstyp	Gyroskop auf 2 Achsen +3° Achsen mit Interpolation
Satelliten-Identifizierung	NIT (Network Identification Table)
Min. E.I.R.P.	50 dBW
Zukünftige Aktualisierung bereit	Ja
Decoder-Ausgang	1 Ausgang
Autoskew	NEIN
Steuereinheit	8 geladene Satelliten: siehe Seite 156

SATURN1 V9100	
Scheibendurchmesser der Antenne	47 cm
Radomgröße	50 x 56 cm
Antennengewicht	12.5 kg
Verfolgungsgeschwindigkeit	50° Sek.
Antennengewinn	35 db - 12 GHz
Scheibentyp	PRIME FOCUS + HPD
Polarisation	Linear (H + V)
LNB	10.7 GHz / 12.75 GHz
Radomtyp	UV-widerstandsfähig
Stromverbrauch	12/24 V DC (2,5 A/h)
Betriebstemperatur	-20 °C +55 °C
Azimut Drehwinkel	Unbegrenzt
Volles Erhöhungsintervall	5° - 90°
Stabilisierungstyp	Gyroskop auf 2 Achsen +3° Achsen mit Interpolation
Satelliten-Identifizierung	NIT (Network Identification Table)
Min. E.I.R.P.	49 dBW
Zukünftige Aktualisierung bereit	Ja
Decoder-Ausgang	1 Ausgang
Autoskew	NEIN
Steuereinheit	8 geladene Satelliten: siehe Seite 156

SATURN4 V9104	
Scheibendurchmesser der Antenne	47 cm
Radomgröße	50 x 56 cm
Antennengewicht	13.0 kg
Verfolgungsgeschwindigkeit	50° Sek.
Antennengewinn	35 db - 12 GHz
Scheibentyp	PRIME FOCUS + HPD
Polarisation	Linear (H + V)
LNB	10.7 GHz / 12.75 GHz
Radomtyp	UV-widerstandsfähig
Stromverbrauch	12/24 V DC (2,5 A/h)
Betriebstemperatur	-20 °C +55 °C
Azimut Drehwinkel	Unbegrenzt
Volles Erhöhungsintervall	5° - 90°
Stabilisierungstyp	Gyroskop auf 2 Achsen +3° Achsen mit Interpolation
Satelliten-Identifizierung	NIT (Network Identification Table)
Min. E.I.R.P.	49 dBW
Zukünftige Aktualisierung bereit	Ja
Decoder-Ausgang	4 Ausgänge zum Multischalter (maximal 16 Ausgänge)
Autoskew	NEIN
Steuereinheit	8 geladene Satelliten: siehe Seite 156

SATURN4 V9104SKEW	
Scheibendurchmesser der Antenne	47 cm
Radomgröße	50 x 56 cm
Antennengewicht	13.0 kg
Verfolgungsgeschwindigkeit	50° Sek.
Antennengewinn	35 db - 12 GHz
Scheibentyp	PRIME FOCUS + HPD
Polarisation	Linear (H + V)
LNB	10.7 GHz / 12.75 GHz
Radomtyp	UV-widerstandsfähig
Stromverbrauch	12/24 V DC (2,5 A/h)
Betriebstemperatur	-20 °C +55 °C
Azimut Drehwinkel	Unbegrenzt
Volles Erhöhungsintervall	5° - 90°
Stabilisierungstyp	Gyroskop auf 2 Achsen +3° Achsen mit Interpolation
Satelliten-Identifizierung	NIT (Network Identification Table)
Min. E.I.R.P.	49 dBW
Zukünftige Aktualisierung bereit	Ja
Decoder-Ausgang	4 Ausgänge zum Multischalter (maximal 16 Ausgänge)
Autoskew	JA
Steuereinheit	8 geladene Satelliten: siehe Seite 156

MARS1 V9801	
Scheibendurchmesser der Antenne	60 cm
Radomgröße	66 x 66 cm
Antennengewicht	15.0 kg
Verfolgungsgeschwindigkeit	50° Sek.
Antennengewinn	36,5 db - 12 GHz
Scheibentyp	PRIME FOCUS + HPD
Polarisation	Linear (H + V)
LNB	10.7 GHz / 12.75 GHz
Radomtyp	UV-widerstandsfähig
Stromverbrauch	12/24 V DC (2,5 A/h)
Betriebstemperatur	-20 °C +55 °C
Azimut Drehwinkel	Unbegrenzt
Volles Erhöhungsintervall	5° - 90°
Stabilisierungstyp	Gyroskop auf 2 Achsen +3° Achsen mit Interpolation
Satelliten-Identifizierung	NIT (Network Identification Table)
Min. E.I.R.P.	47 dBW
Zukünftige Aktualisierung bereit	Ja
Decoder-Ausgang	1 Ausgang
Autoskew	NEIN
Steuereinheit	8 geladene Satelliten: siehe Seite 156

MARS4 V9804	
Scheibendurchmesser der Antenne	60 cm
Radomgröße	66 x 66 cm
Antennengewicht	15,5 kg
Verfolgungsgeschwindigkeit	50° Sek.
Antennengewinn	36,5 db - 12 GHz
Scheibentyp	PRIME FOCUS + HPD
Polarisation	Linear (H + V)
LNB	10.7 GHz / 12.75 GHz
Radomtyp	UV-widerstandsfähig
Stromverbrauch	12/24 V DC (2,5 A/h)
Betriebstemperatur	-20 °C +55 °C
Azimut Drehwinkel	Unbegrenzt
Volles Erhöhungsintervall	5° - 90°
Stabilisierungstyp	Gyroskop auf 2 Achsen +3° Achsen mit Interpolation
Satelliten-Identifizierung	NIT (Network Identification Table)
Min. E.I.R.P.	47 dBW
Zukünftige Aktualisierung bereit	Ja
Decoder-Ausgang	4 Ausgänge zum Multischalter (maximal 16 Ausgänge)
Autoskew	NEIN
Steuereinheit	8 geladene Satelliten: siehe Seite 156

MARS4 V9804SKEW	
Scheibendurchmesser der Antenne	60 cm
Radomgröße	66 x 66 cm
Antennengewicht	15,5 kg
Verfolgungsgeschwindigkeit	50° Sek.
Antennengewinn	36,5 db - 12 GHz
Scheibentyp	PRIME FOCUS + HPD
Polarisation	Linear (H + V)
LNB	10.7 GHz / 12.75 GHz
Radomtyp	UV-widerstandsfähig
Stromverbrauch	12/24 V DC (2,5 A/h)
Betriebstemperatur	-20 °C +55 °C
Azimut Drehwinkel	Unbegrenzt
Volles Erhöhungsintervall	5° - 90°
Stabilisierungstyp	Gyroskop auf 2 Achsen +3° Achsen mit Interpolation
Satelliten-Identifizierung	NIT (Network Identification Table)
Min. E.I.R.P.	47 dBW
Zukünftige Aktualisierung bereit	Ja
Decoder-Ausgang	4 Ausgänge zum Multischalter (maximal 16 Ausgänge)
Autoskew	JA
Steuereinheit	8 geladene Satelliten: siehe Seite 156

RHINE R9804	
Scheibendurchmesser der Antenne	60 cm
Radomgröße	66 x 66 cm
Antennengewicht	15,5 kg
Verfolgungsgeschwindigkeit	25° Sek.
Antennengewinn	36,5 db - 12 GHz
Scheibentyp	PRIME FOCUS + HPD
Polarisation	Linear (H + V)
LNB	10.7 GHz / 12.75 GHz
Radomtyp	UV-widerstandsfähig
Stromverbrauch	12/24 V DC (5 A/h)
Betriebstemperatur	-20 °C +55 °C
Azimut Drehwinkel	Unbegrenzt
Volles Erhöhungsintervall	5° - 90°
Stabilisierungstyp	Gyroskop auf 2 Achsen +3° Achsen mit Interpolation
Satelliten-Identifizierung	NIT (Network Identification Table)
Min. E.I.R.P.	47 dBW
Zukünftige Aktualisierung bereit	Ja
Decoder-Ausgang	4 Ausgänge zum Multischalter (maximal 16 Ausgänge)
Autoskew	NEIN
Steuereinheit	8 geladene Satelliten: siehe Seite 156

13. TECHNISCHER DIENST

Falls Sie technische Hilfe benötigen, wenden Sie sich bitte an das GLOMEX SERVICECENTER:

Glomex Divisione Marine

Via Faentina 165/G
48124 Ravenna (Italien)
Tel. +39 0544 1935911
Fax +39 0544 500420
Email: service@glomex.it

VENUS V900
SATURN V9100 V9104 V9104SKEW
MARS V9801 V9804 V9804SKEW
RHINE R9804



ANTENAS DE TV SATELITAL PARA EMBARCACIONES MARÍTIMAS Y FLUVIALES SERIE MK2+

MANUAL DEL USUARIO E INSTALACIÓN

GLOMEX[®]
The best in marine antennas



GL00002

ESPAÑOL

ÍNDICE

1. PREFACIO.....	173
1.1 PRESENTACIÓN.....	173
1.2 IDENTIFICACIÓN DE LA ANTENA.....	173
1.3 GARANTÍA.....	173
1.4 INSTRUCCIONES GENERALES DE SEGURIDAD.....	174
1.5 MEDIO AMBIENTE.....	174
2. DESCRIPCIÓN DEL PRODUCTO.....	175
2.1 VENUS V9000 - SATURN V9100 - MARS V9801.....	175
2.2 SATURN V9104 - V9104SKEW - MARS V9804 - V9804SKEW.....	175
2.3 RHINE R9804.....	175
3. CONTENIDOS.....	176
3.1 ACCESORIOS OPCIONALES (NO INCLUIDOS) PARA UTILIZAR ANTENAS GLOMEX.....	180
4. HERRAMIENTAS NECESARIAS PARA MONTAJE (NO PROVISTAS).....	180
5. INSTALACIÓN.....	182
6. MONTAJE.....	184
6.1 PATRÓN DE CORTE PARA RADOMO INFERIOR.....	192
6.2 PATRÓN DE CORTE DE UNIDAD DE CONTROL PARA INSTALACIÓN EN PARED VERTICAL.....	193
6.3 CALIBRACIÓN SKEW (MANUAL).....	194
6.4 CUADRÍCULA DE AJUSTE SKEW PARA EUROPA.....	195
7. USO.....	197
8. CONSEJOS PARA UN USO CORRECTO.....	200
8.1 DIAGRAMAS: ÁREAS DE TRANSMISIÓN SATELITAL.....	201
9. MANTENIMIENTO.....	203
9.1 MANTENIMIENTO PREVENTIVO.....	203
9.2 PIEZAS DE REPUESTO.....	203
10. RESOLUCIÓN DE PROBLEMAS.....	204
11. DEVOLUCIÓN.....	206
12. ESPECIFICACIONES TÉCNICAS.....	207
13. ASISTENCIA TÉCNICA.....	210

1. PREFACIO

1.1 PRESENTACIÓN

Bienvenido: con la instalación de esta antena, el mundo de la televisión satelital estará a bordo de su bote.

Este manual ha sido redactado con el fin de ayudarle a instalar y operar correctamente con la antena.

1.2 IDENTIFICACIÓN DE LA ANTENA

Al llamar a GLOMEX o un Centro de Servicio autorizado, indique siempre el **número de serie** y el **modelo** de la antena, mostrados en la segunda página del manual, en el embalaje, en la parte trasera del plato parabólico, debajo de la unidad de control y debajo del alimentador.

1.3 GARANTÍA

GLOMEX ofrece garantía para las antenas satelitales de las series VENUS V9000, SATURN V9100, V9104 y V9104SKEW, MARS V9801, V9804, V9804SKEW y RHINE R9804 contra defectos de fabricación durante un período de 24 (veinticuatro) meses desde la fecha de envío.

La garantía tiene como fin la reparación o la sustitución del equipo que presente defectos de fabricación a partir de su fecha de facturación.

En caso de observar defectos de fabricación, el cliente tiene derecho a sustituir el producto sin cargo.

La garantía sólo es válida si el producto **posee una prueba de compra válida**, (recibo o factura).

El producto defectuoso debe ser devuelto al Centro de servicio o vendedor minorista autorizado desde donde debe ser enviado a:

GLOMEX S.r.l.
Via Faentina 165/G
48124, Ravenna (Italia)

junto con todos los accesorios provistos en la compra.

Garantía proporcionada por:

GLOMEX S.r.l.
Via Faentina 165/G
48124 Ravenna (Italia)

El número de serie no debe borrarse ni debe impedirse su lectura; en caso contrario, la garantía no será válida.



ADVERTENCIA

Conserve el manual de instalación y del usuario. La pérdida del número de serie invalida la garantía.

La garantía no es válida en caso de daños causados por falta de cuidado, mal uso o instalación contraria a las instrucciones provistas, adulteración, modificación del número de serie o producto, daños por accidentes o negligencia del comprador.

Además, la garantía no rige en caso de daños causados por conexiones del equipo a otros voltajes diferentes a los indicados o variaciones repentinas en el voltaje al cual está conectado el equipo al igual que en caso de daños causados por inundaciones, incendios, descargas inductivas/electrostáticas o descargas por rayos, uso de otros cables en lugar de los provistos, sobretensión u otros fenómenos no relacionados con el equipo.

Las piezas sujetas a desgaste debido al uso, tales como cables de conexión, correas de transmisión, conectores, partes externas y soportes de plástico, se encuentran cubiertas por una garantía de un año de duración.

La garantía no incluye: revisiones periódicas, actualizaciones de software, configuración del producto, mantenimiento.

Después del vencimiento del período de garantía, las actividades de asistencia técnica se realizarán a cambio de cargos por las piezas sustituidas, costos de mano de obra y cargos de flete, conformes a las tarifas actuales, que deberán ser abonados por el cliente.

El equipo será reemplazado o reparado bajo garantía sólo y exclusivamente con la aprobación del departamento de calidad de Glomex.

En caso de disputas, el lugar de jurisdicción será en Ravenna (Italia) exclusivamente.

1.4 INSTRUCCIONES GENERALES DE SEGURIDAD

Lea atentamente las instrucciones provistas y respete las precauciones indicadas para evitar potenciales peligros y salvaguardar su salud y seguridad antes de llevar a cabo cualquier operación de instalación y mantenimiento.

Este manual contiene las siguientes indicaciones:

ADVERTENCIA

Este símbolo advierte sobre daños potenciales al equipo que podrían hacer peligrar la seguridad del operador.

PELIGRO

Con advertencias específicas sobre peligros potenciales contra la seguridad del operador u otras personas directamente involucradas.

El incumplimiento de las instrucciones anteriores por las palabras claves mencionadas anteriormente (**ADVERTENCIA** y **PELIGRO**) puede causar accidentes graves o incluso la muerte de las personas involucradas.

Además, en este manual, algunas instrucciones se encuentran en letra cursiva, precedidas por la palabra **NOTA**.

La información y las especificaciones mencionadas en este manual se basan en la información disponible al momento de la redacción.

En caso de dudas, póngase en contacto con GLOMEX S.r.l.

1.5 MEDIO AMBIENTE

Cuando vaya a deshacerse de este aparato, no tirarlo con la basura normal del hogar; depositarlo en un punto de recogida oficial para su reciclado. Al hacerlo, contribuirá a preservar el medio ambiente.

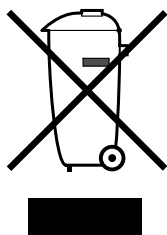


Fig. 1

GL00024

2. DESCRIPCIÓN DEL PRODUCTO

2.1 VENUS V9000 - SATURN V9100 - MARS V9801

Son antenas de TV satelital que garantizan un desempeño renovado en recepción de señal satelital y rastreo al navegar, estar anclado o amarrado.

Cuentan con el nuevo plato parabólico HPD (plato de alto rendimiento), combinado con el innovador sistema de reducción de ruido STO (operación de rastreo silencioso).

Están equipadas con un eficaz sistema de compensación de los movimientos de rolido y cabeceo de la embarcación que consiste en estabilizadores giroscópicos electrónicos (EGS) y una única junta giratoria coaxial (CRJ) que permite que la antena establezca la recepción de señal al sintonizar infinitamente en el eje acimut, sin necesidad de un único cable coaxial (SCC). Permiten que se conecte un receptor por vez.

También están equipadas con una unidad de control que puede incrustarse en el panel eléctrico a bordo.

Ya están disponibles 8 satélites en la unidad de control y se reconocen a través del sistema NIT (tabla de identificación de red).

Están preparados para actualizaciones futuras.

2.2 SATURN V9104 - V9104SKEW - MARS V9804 - V9804SKEW

Son antenas de TV satelital que no solo garantizan estándares de alto rendimiento en recepción de señal y rastreo al navegar, estar anclado o amarrado, sino que también permiten la conexión de hasta 16 decodificadores independientes en la misma embarcación.

Cuentan con el nuevo plato parabólico HPD (plato de alto rendimiento), combinado con el innovador sistema de reducción de ruido STO (operación de rastreo silencioso).

Están equipadas con un eficaz sistema de compensación de los movimientos de rolido y cabeceo de la embarcación que consiste en estabilizadores giroscópicos electrónicos (EGS) y una junta giratoria coaxial múltiple (MCRJ) y un multiconmutador para la conexión de más decodificadores independientes (4 salidas para multiconmutador, hasta un máximo de 16 por antena).

La antena puede girar infinitamente sobre su eje ya que no se necesita enrollar el cable coaxial ni interrumpir la recepción de TV. Están equipadas

con una unidad de control que puede incrustarse en el panel eléctrico a bordo.

En la versión SKEW, cuentan con el innovador sistema de compensación que, según la posición geográfica, funciona directamente en el LNB, cambiando automáticamente su inclinación y optimizando la polarización para obtener la mejor calidad de señal posible.

Ya están disponibles 8 satélites en la unidad de control y se reconocen a través del sistema NIT (tabla de identificación de red).

Están preparados para actualizaciones futuras.

2.3 RHINE R9804

Rhine R9804 es la mejor antena de TV satelital para embarcaciones fluviales diseñada por Glomex. Sus dimensiones son idénticas a las de la Mars V9804 (diámetro del plato de 600 mm) y permite la conexión hasta de 16 decodificadores independientes en la misma embarcación. Esta antena está equipada con una junta giratoria coaxial múltiple (MCRJ) y un multiconmutador para la conexión de más decodificadores independientes (4 salidas para multiconmutador, hasta un máximo de 16 por antena). Rhine R9804 ha sido diseñada para proporcionar un rendimiento excelente durante la navegación fluvial gracias al nuevo hardware y software inspirados en los dispositivos móviles, que previenen la pérdida de la señal de TV por satélite en presencia de puentes y obstáculos a lo largo de los bancos. Estas características convierten a Rhine en la opción ideal para ver la televisión en embarcaciones fluviales y en caso de condiciones meteorológicas adversas.

Está diseñada para permitir su actualización en el futuro.

3. CONTENIDOS

La antena satelital se envía embalada en una caja de cartón sellada con el aro "PRECINTO DE SEGURIDAD" GLOMEX, que tiene la función de precinto de GARANTÍA DE CONTENIDO.

Al recibir el producto, verifique que:

- el embalaje no haya sufrido daños y posea el aro de garantía;
- el suministro coincida con las especificaciones del pedido;
- la antena y sus accesorios no estén dañados.

En caso de daños o piezas faltantes, informe de inmediato al vendedor minorista, si es posible, facilitando fotografías.

Las siguientes listas enumeran los componentes contenidos en el paquete, indicando las cantidades y el código GLOMEX (si aparece).

VENUS V9000 - SATURN V9100 - MARS V9801

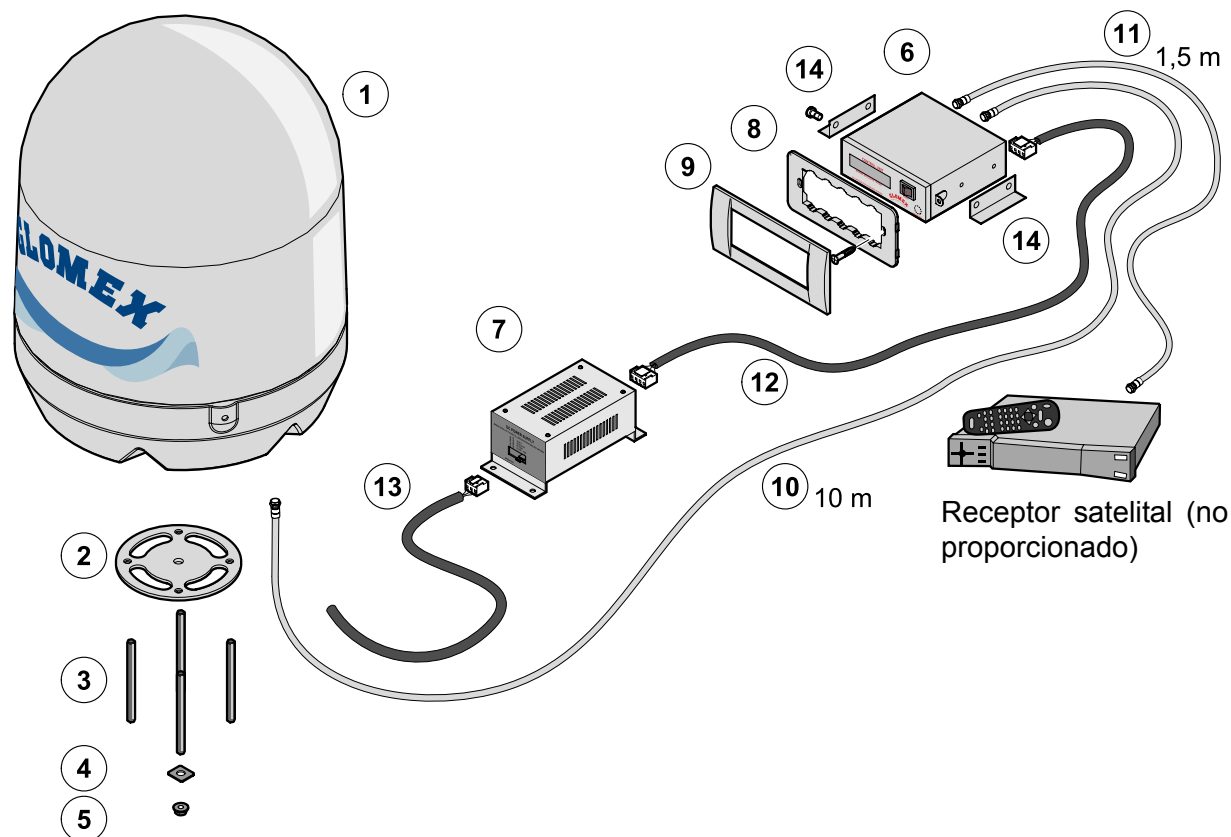


Fig. 1B

GL00072

ESPAÑOL

VENUS V9000/SATURN V9100/MARS V9801 Fig. 1B	
Componente	Código GLOMEX
Unidad antena V9000 (1)	3.010.0015
Unidad antena V9100 (1)	3.010.0016
Unidad antena V9801 (1)	3.010.0017
Junta de base (2)	4.010.0415
Barras roscadas M8 x 100 (4 piezas) (3)	4.100.0118
Armaduras de fijación (4 piezas) (4)	4.020.0247
Tuercas de autobloqueo M8 (4 piezas) (5)	4.100.0019
Unidad de control (6)	4.120.0042
Alimentador para unidad de control (7)	4.120.0043
Soporte Vimar para instalación de la unidad de control (8)	4.010.0153
Marco para instalación integrada (9)	4.010.0154
Cable de 10 m para conexión antena - unidad de control (10)	V9139/10
Cable de 1,5 m para conexión amplificador de línea - decodificador (11)	V9143
Cable de alimentación para unidad de control - alimentador (12)	4.070.0100
Cable de conexión para alimentador - interruptor magnetotérmico en el panel eléctrico de a bordo (13)	4.070.0101
Soportes para el montaje de la unidad de control sobre una superficie horizontal (14)	4.020.0611

SATURN V9104 - MARS V9804 - SATURN V9104SKEW - MARS V9804SKEW

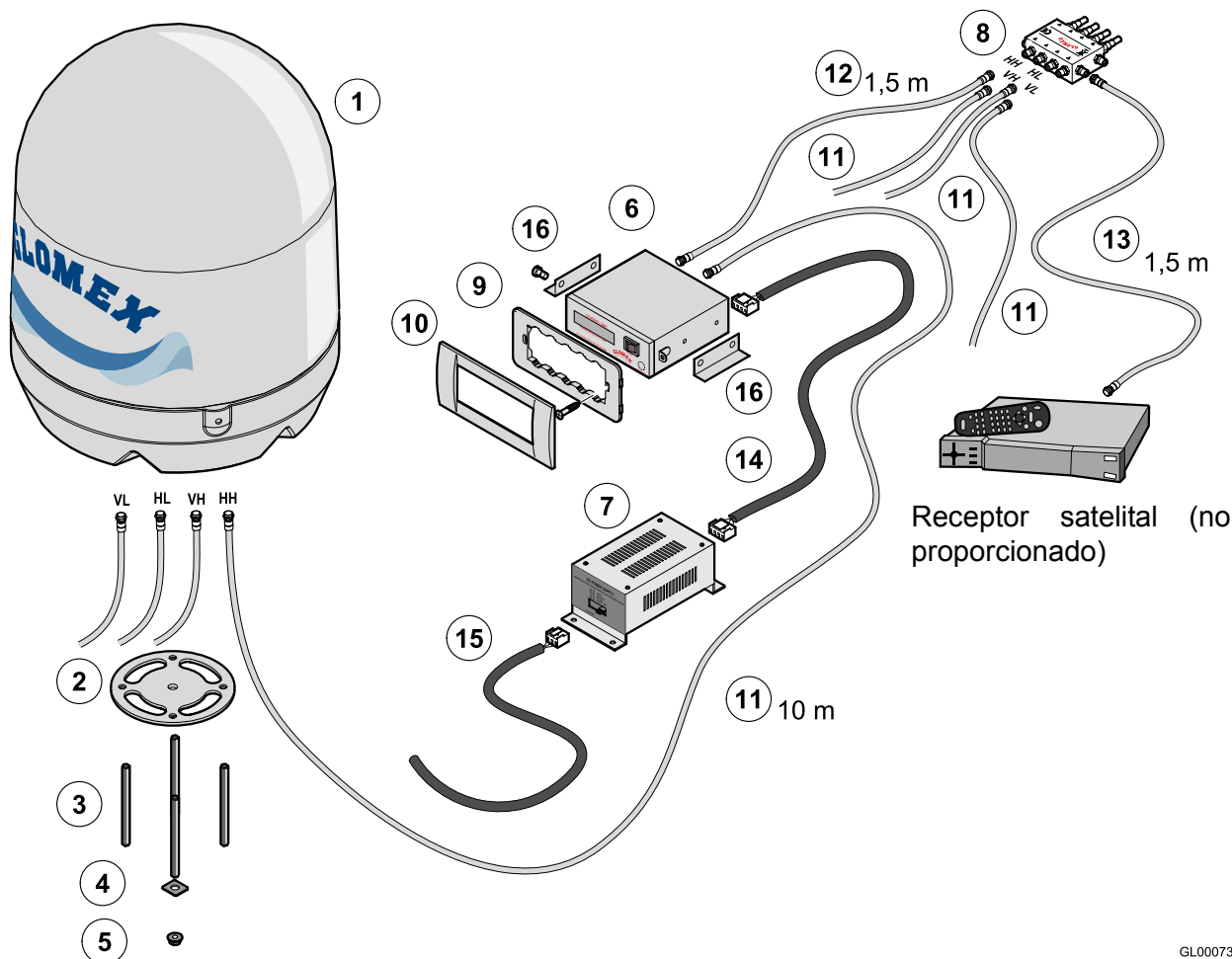


Fig. 1C

GL00073

SATURN V9104 - V9104 SKEW/MARS V9804 - V9804 SKEW Fig. 1C

Componente	Código GLOMEX
Unidad antena V9104 (1)	3.010.0018
Unidad antena V9104 SKEW (1)	3.010.0019
Unidad antena V9804 (1)	3.010.0020
Unidad antena V9804 SKEW (1)	3.010.0021
Junta de base (2)	4.010.0415
Barras roscadas M8 x 100 (4 piezas) (3)	4.100.0118
Armaduras de fijación (4 piezas) (4)	4.020.0247
Tuercas de autobloqueo M8 (4 piezas) (5)	4.100.0019
Unidad de control (6)	4.120.0042
Alimentador para unidad de control (7)	4.120.0043
Multiconmutador (8)	V9191
Soporte Vimar para instalación de la unidad de control (9)	4.010.0153
Marco para instalación integrada (10)	4.010.0154
Cables de 10 m para conexión antena - unidad de control y antena - multiconmutador (11) (4 piezas)	V9139/10
Cable de 1,5 m para conexión unidad de control - multiconmutador (12)	V9143
Cable de 1,5 m para conexión multiconmutador - decodificador (13)	V9143
Cable de alimentación para unidad de control - alimentador (14)	4.070.0100
Cable de conexión para alimentador - interruptor magnetotérmico en el panel eléctrico de a bordo (15)	4.070.0101
Soportes para el montaje de la unidad de control sobre una superficie horizontal (16)	4.020.0611

RHINE R9804

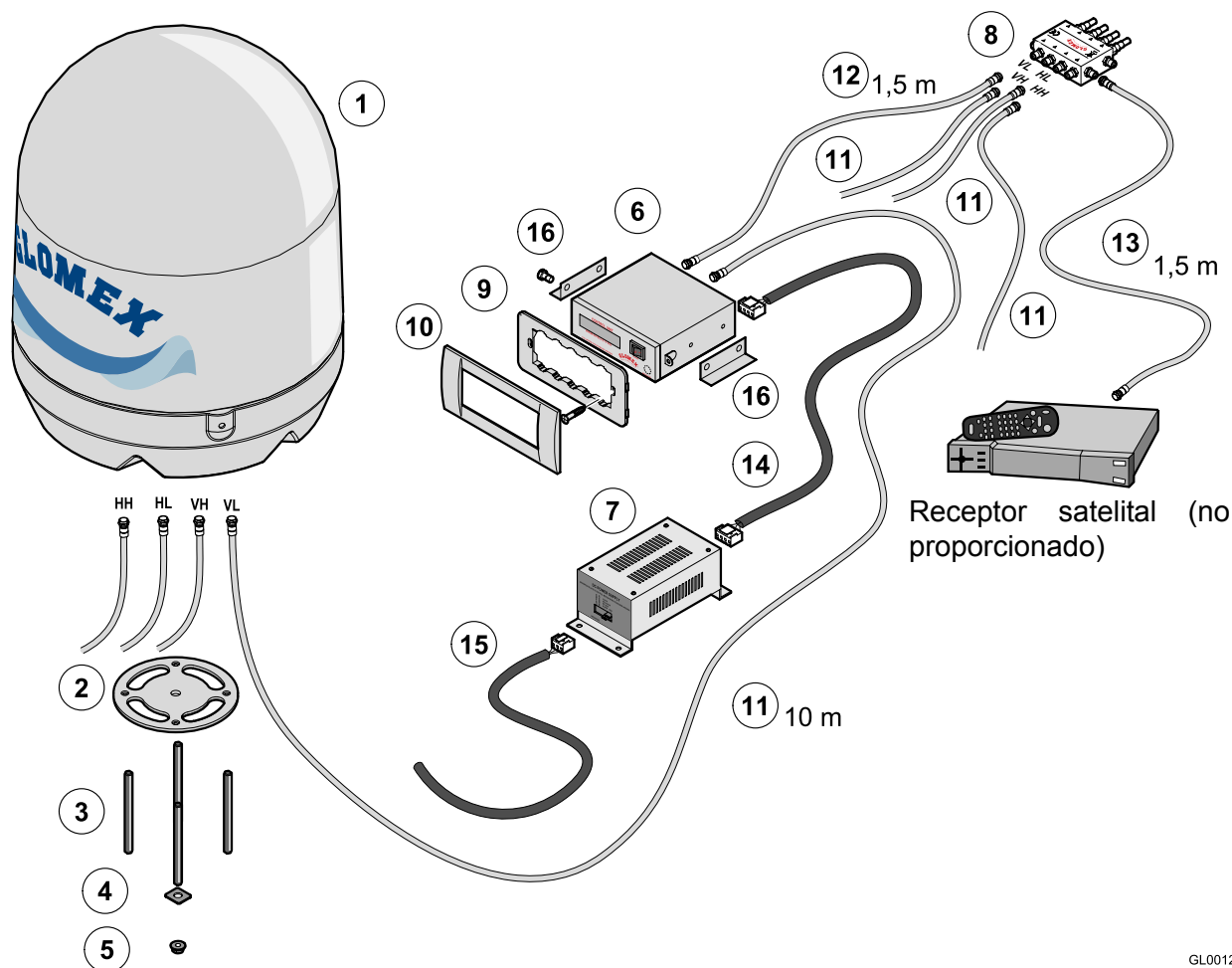


Fig. 1D

GL00120

ESPAÑOL

RHINE R9804 Fig. 1D	
Componente	Código GLOMEX
Unidad antena R9804 (1)	3.010.0023
Junta de base (2)	4.010.0415
Barras roscadas M8 x 100 (4 piezas) (3)	4.100.0118
Armaduras de fijación (4 piezas) (4)	4.020.0247
Tuercas de autobloqueo M8 (4 piezas) (5)	4.100.0019
Unidad de control (6)	4.120.0042
Alimentador para unidad de control (7)	4.120.0043
Multiconmutador (8)	V9191
Soporte Vimar para instalación de la unidad de control (9)	4.010.0153
Marco para instalación integrada (10)	4.010.0154
Cables de 10 m para conexión antena - unidad de control y antena - multiconmutador (11) (4 piezas)	V9139/10
Cable de 1,5 m para conexión unidad de control - multiconmutador (12)	V9143
Cable de 1,5 m para conexión multiconmutador - decodificador (13)	V9143
Cable de alimentación para unidad de control - alimentador (14)	4.070.0100
Cable de conexión para alimentador - interruptor magnetotérmico en el panel eléctrico de a bordo (15)	4.070.0101
Soportes para el montaje de la unidad de control sobre una superficie horizontal (16)	4.020.0611

3.1 ACCESORIOS OPCIONALES (NO INCLUIDOS) PARA UTILIZAR ANTENAS GLOMEX

Para poder utilizar su nueva antena satelital GLOMEX para botes, también necesitará:

- un televisor;
- un receptor satelital para selección de canales.

La lista a continuación enumera todos los componentes opcionales GLOMEX con el código correspondiente.

Accesorio opcional	Código GLOMEX
Decodificador satelital i-CAN 1110SV TIVUSAT 230 VAC - 12 VDC	V9193
Decodificador combo terrestre digital - satelital HD XDome (DVB-T + DVB-S + DVB-S2) - compatible con SKY ITALIA - 230 VAC	V9192
Soporte de acero inoxidable 0°- 5°	V9500
Radomo doble	V9... TWIN - R9804 TWIN
Pintura de radomo: color RAL elegido por el cliente	SATPAINT
Amplificador de línea	V9115

4. HERRAMIENTAS NECESARIAS PARA MONTAJE (NO PROVISTAS)

Reúna todas las herramientas y materiales enumerados a continuación. Serán necesarios para completar la instalación.

- Taladro (1).
- Punta del taladro de 8,5 mm para montar el radomo (2).
- Corona perforadora de 28 mm para perforar el orificio de paso para el cable conector (3) de la antena.
- Destornillador Phillips (con dimensiones apropiadas para la instalación de la unidad de control) (4).
- Llave de tuercas de 11 mm (para instalar los conectores del cable coaxial) (5).
- Sierra (para crear el compartimiento en el caso de la instalación integrada en la pared de la unidad de control; utilice el patrón provisto en la página **193**) (6).
- LOCTITE ® 638 (7)

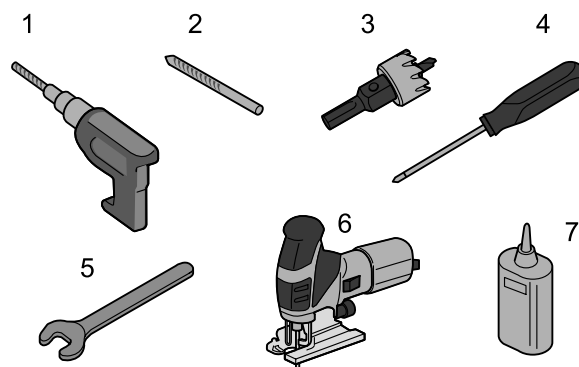


Fig. 2

GL00094

⚠ ADVERTENCIA

Planifique la instalación completa antes de continuar.

Tenga en cuenta la distribución de los diferentes componentes, la distancia entre los mismos, la longitud de los diferentes cables y la accesibilidad al equipo una vez instalado.

⚠ ADVERTENCIA

Siempre debe levantar la antena del radomo inferior y nunca del radomo superior ni cualquier parte interior.

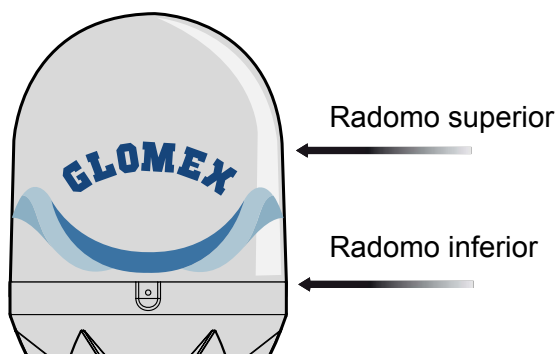


Fig. 3

GL00054

5. INSTALACIÓN

Antes de continuar con la instalación, respete las siguientes pautas:

- recuerde que la mejor posición para la antena de TV satelital se encuentra en el medio del bota, en la posición más baja posible.
- minimice la obstrucción. La antena requiere una vista despejada del cielo para recibir señales de TV satelital. El sistema funciona mejor cuando existen menor cantidad de obstáculos. Cualquier objeto extraño (banderas, antenas, antenas de radar, mástiles de veleros, grúas, puentes, etc.) entre la antena y el satélite obstruye la señal y evita una recepción correcta.
- asegúrese de que la superficie de montaje sea lo suficientemente ancha como para instalar la base de la antena.

- asegurarse de que la superficie de montaje sea lo suficientemente resistente y rígida como para soportar el peso de la antena y las vibraciones que pueden generarse.
- no instale la antena cerca de parlantes o fuentes magnéticas. En caso de que no sea posible, es necesario compensar la fuente magnética y procurar no interferir con la brújula a bordo.
- la antena requiere un ángulo de elevación α entre 5° y 90° para recibir señales satelitales (Fig. 4).

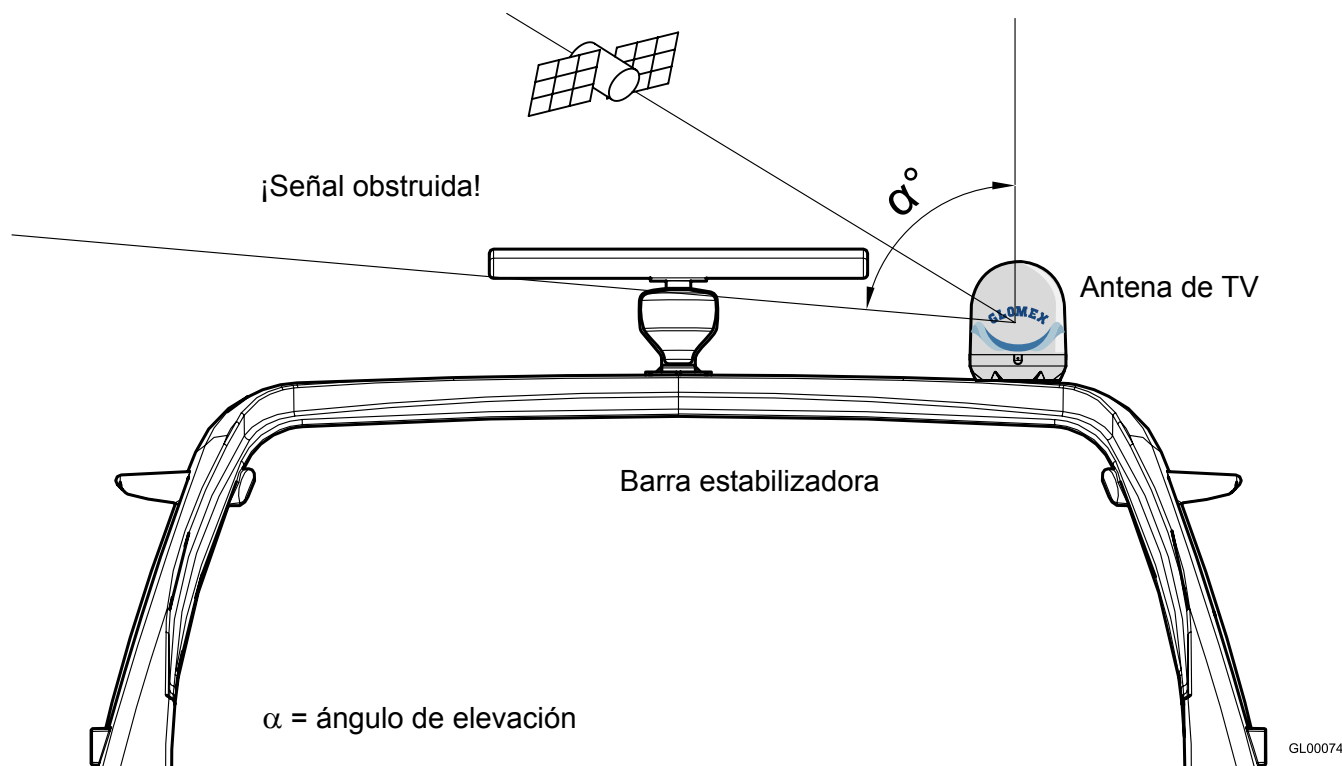
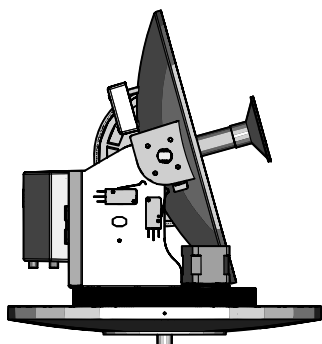
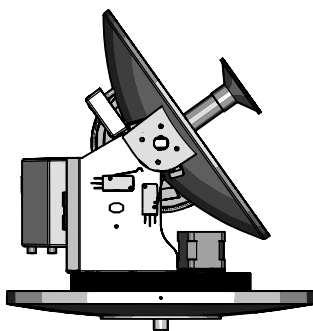
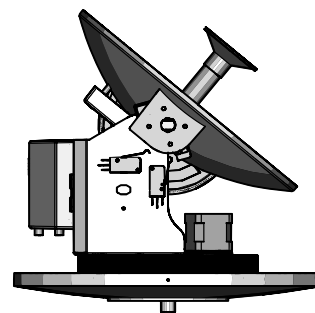


Fig. 4

Elevación típica de la antena

EUROPA DEL NORTE ($\approx 15^\circ$)EUROPA CENTRAL ($\approx 35^\circ$)EUROPA DEL SUR ($\approx 50^\circ$)

GL00093

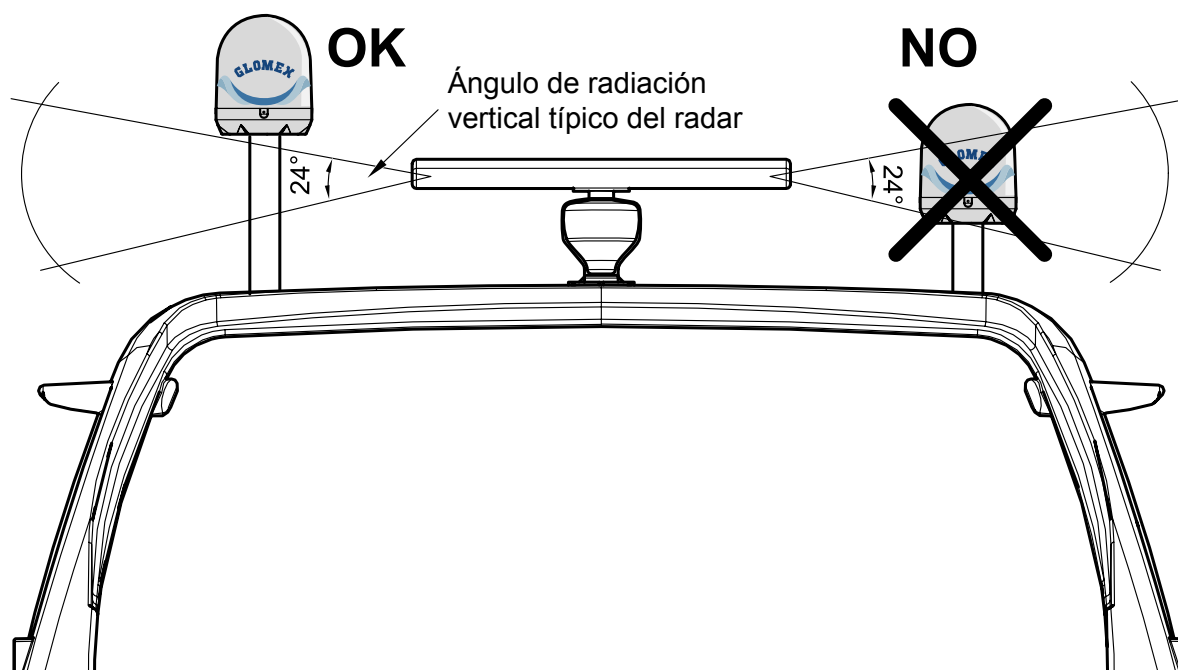
Fig. 5

- por favor, también tenga en cuenta la posición de la antena respecto la posición de todos los diferentes acoplamientos cables dentro del vehículo.
- la unidad de control debe estar montada en una posición conveniente para las operaciones de ajuste. Debe encontrarse cerca de la unidad de receptor/televisor para que la pantalla de TV esté visible mientras se realizan los procedimientos en la unidad de control.

Se recomienda no instalar la antena al mismo nivel del radar ya que la energía del radar puede dañar la antena. La antena debe estar ubicada a una distancia de al menos 1,5 m de las demás antenas transmisoras (VHF, radar) (Fig. 6).

 **ADVERTENCIA**

El haz de radiofrecuencia transmitido por el radar puede dañar los componentes electrónicos internos de la antena, especialmente el LNB.



GL00091

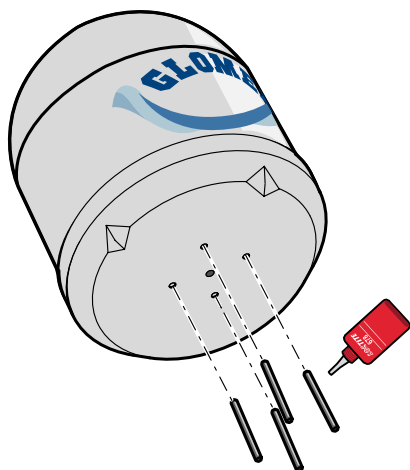
Fig. 6

6. MONTAJE

PELIGRO

Al instalar la antena, utilice el equipo de seguridad adecuado para dicha tarea.

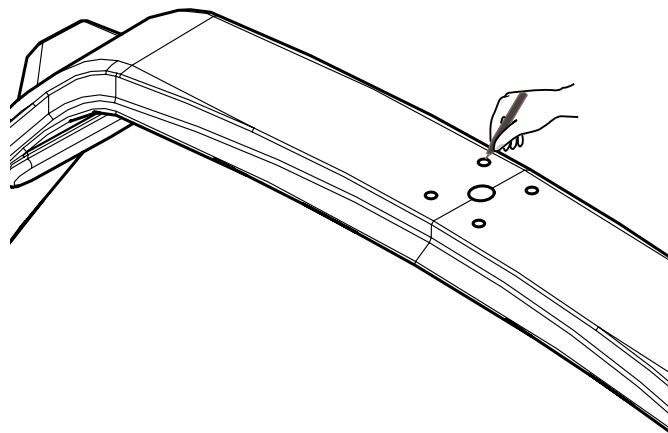
1. En primer lugar, asegúrese de haber elegido una posición apropiada para instalar la antena (consulte la sección 5: "Instalación").
2. Extraiga la antena de la caja de embalaje. Retire los tornillos del radomo inferior.
3. Debajo de la base de la antena, inserte las 4 barras roscadas M8 y utilice un producto sella roscas líquido (Loctite®638).



GL00056

Fig. 7

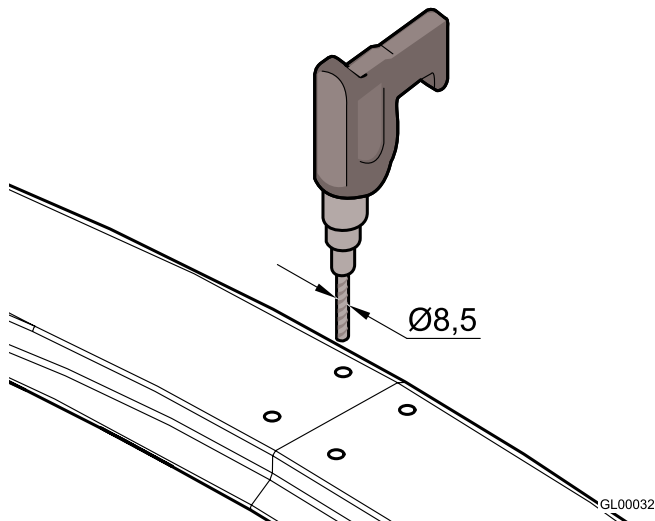
4. Utilice el patrón de corte 6.1 en la página 192 y utilice un marcador para señalar los orificios para las barras roscadas y el paso del cable.



GL00075

Fig. 8

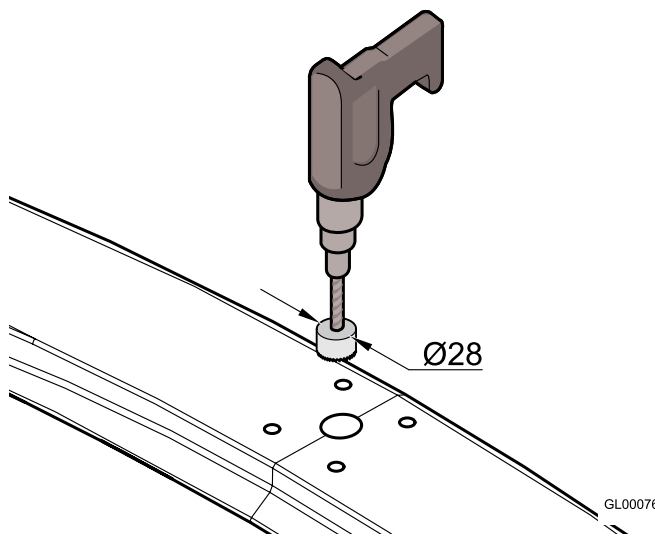
5. Perfore los 4 orificios para el paso de las barras roscadas mediante un taladro eléctrico y una punta de taladro de 8,5 mm en la superficie de soporte.



GL00032

Fig. 9

6. Perfore el orificio para el paso del cable con un taladro eléctrico y una corona perforadora de 28 mm.



GL00076

Fig. 10

7. Coloque el sello de goma de forma que los orificios coincidan.

8. Ubique la antena sobre el sello, inserte las 4 barras roscadas a través de los orificios y procure dirigir el símbolo de orientación de la antena hacia la proa.

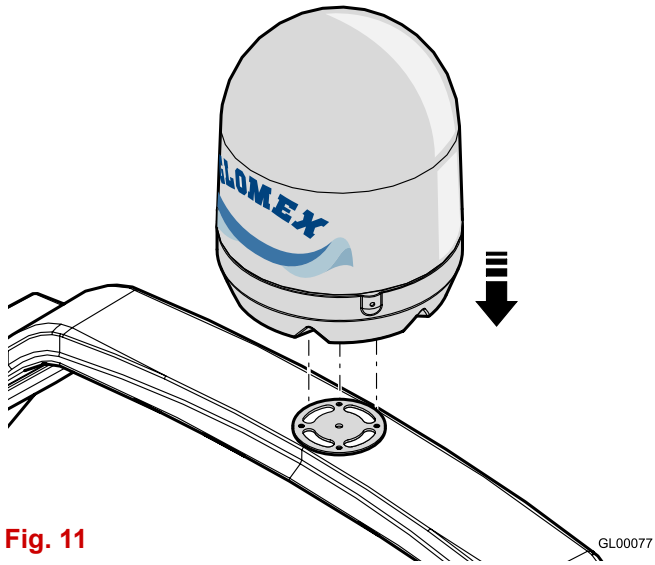


Fig. 11

9. Instale las armaduras de fijación en las barras roscadas y atornille las tuercas de autobloqueo M8.

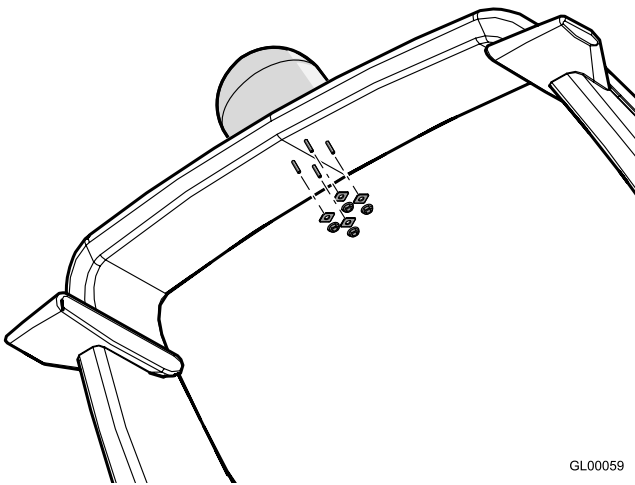


Fig. 12

10. Ajuste al máximo.

⚠️ ADVERTENCIA

GLOMEX se exime cualquier responsabilidad en caso de montaje incorrecto del radomo en el bote.

11. Pase el cable de 10 m a través del orificio perforado anteriormente (V9000, V9100, V9801).
 12. Pase los cuatro cables de 10 m a través del orificio perforado anteriormente (V9104, V9104SKEW, V9804, V9804SKEW, R9804).

13. Para conectar el cable coaxial, es necesario retirar el radomo superior y conectarlo al conector (1) en el radomo inferior, intentando darle un pasaje que siga la curvatura del radomo.

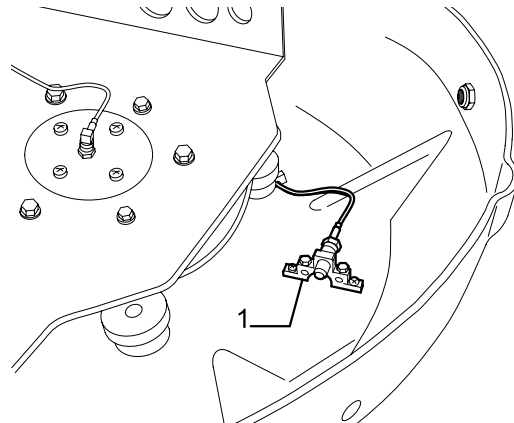


Fig. 13

14. En caso de que sea necesario acortar el cable, por favor consulte las instrucciones en Fig. 14.

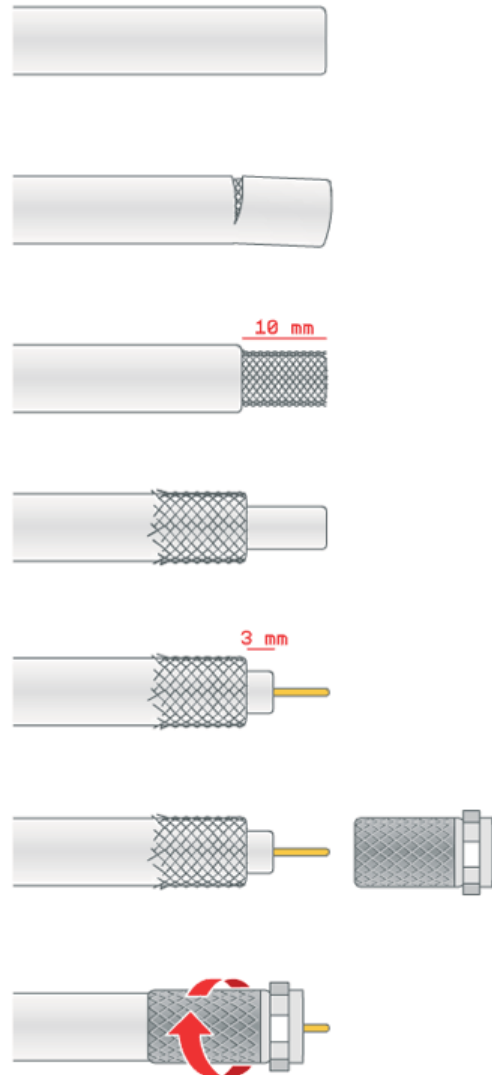


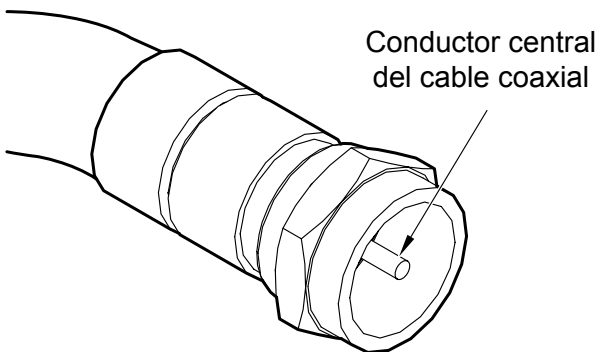
Fig. 14

15. Asegúrese de que el alma del cable se inserte correctamente en el orificio central del conector hembra de la antena.

Atornille manualmente la tuerca redonda del conector F.

Una vez que la tuerca redonda ha sido atornillada manualmente, ajústela con $\frac{1}{4}$ giro utilizando una llave de tuercas de 11 mm.

16. Retire las dos bandas de seguridad que se encuentran en los engranajes de acimut y de elevación.



GL00011

Fig. 15

⚠️ ADVERTENCIA

Para un montaje correcto, respete la dirección de instalación indicada en Fig. 11.

Una instalación diferente a la recomendada podría provocar el funcionamiento incorrecto de la antena debido al riesgo de entrada de agua al radomo.

Operaciones que se realizarán **dentro** del bote.

- Determine la posición correcta para la unidad de control:
 - debe posicionarse cerca del receptor satelital, ya que el cable coaxial provisto tiene una longitud de 1,5 m;
 - debe ser alcanzada por el cable de suministro de energía que proviene del alimentador;
 - debe ser alcanzada por el cable coaxial que proviene de la antena (10 m de largo);
 - se debe colocar en un área seca y ventilada (temperatura máxima de funcionamiento 45° C).

2. Determine la posición correcta para el alimentador:

- se debe colocar cerca de la unidad de control;
- debe ser alcanzado por el cable (rojo - negro) que proviene de las baterías o del panel eléctrico de a bordo;
- se debe colocar en un área seca y ventilada (temperatura máxima de funcionamiento 45 °C).

3. Conecte el cable coaxial de la antena (previamente instalado) a la entrada ANTENNA IN en la unidad de control y el cable coaxial entre la salida RECEIVER OUT en la unidad de control y el decodificador.

Asegúrese de que los núcleos de los cables se inserten correctamente en los orificios centrales de los conectores hembra correspondientes de la unidad de control.

Atornille manualmente las tuercas redondas de los conectores F.

Una vez que las tuercas redondas han sido atornilladas manualmente, ajústelas con $\frac{1}{4}$ giro utilizando una llave de tuercas de 11 mm.

⚠️ ADVERTENCIA

La inversión de los cables pone en peligro el funcionamiento del equipo. Asegúrese de haber instalado correctamente los cables coaxiales. En caso de daños, GLOMEX no se responsabilizará directo por los daños sufridos por el receptor.

⚠️ ADVERTENCIA

Las antenas V9000, V9100 y V9801 están diseñadas para funcionar con un único decodificador, por ello, no instale divisores de señal antes o después de la unidad de control.

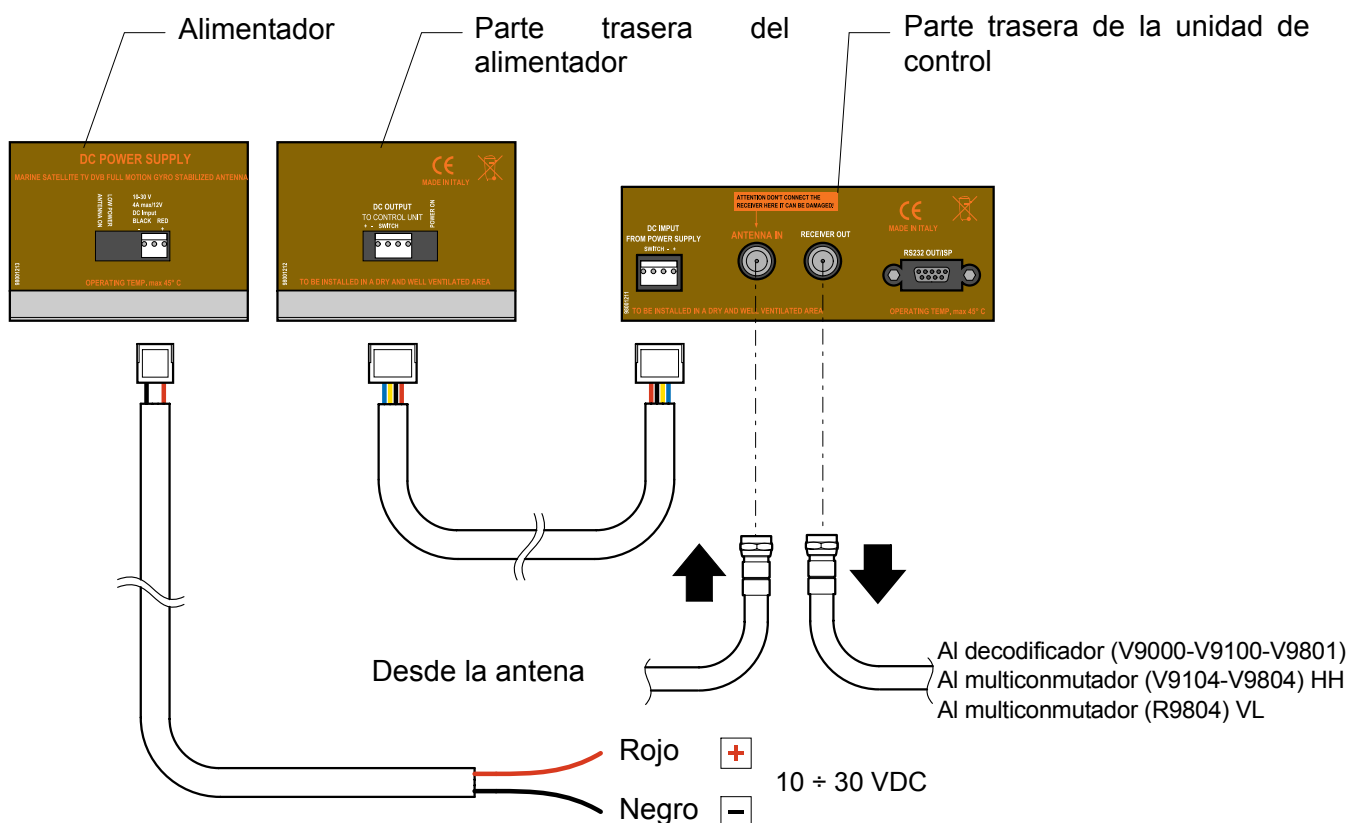


Fig. 16

GL00078

- Conecte el cable de suministro de energía (10-30 VDC) a un conmutador libre para los dispositivos electrónicos de a bordo (mín. 5A): conecte el terminal positivo al cable rojo y el terminal negativo al cable negro. La línea de fuente de alimentación debe tener cables con un corte transversal mínimo de 2,5 mm² con una longitud de hasta 4 m, y de 4 mm² para cables más largos.

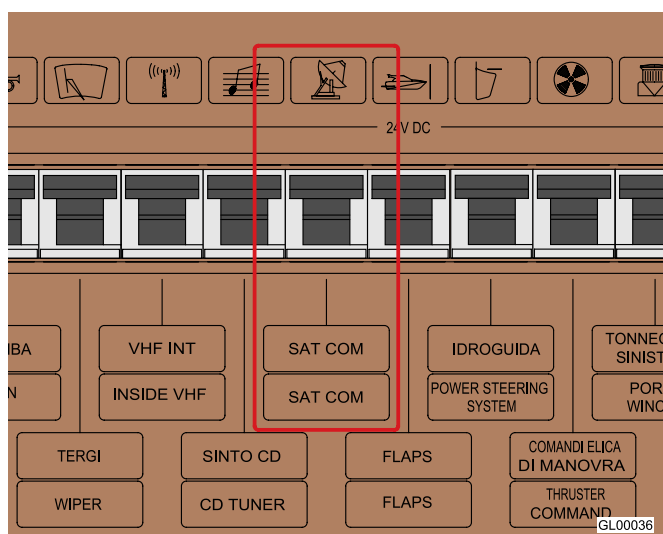


Fig. 17

⚠️ AVVERTENCIA

No utilice una fuente de alimentación de circuitos secundarios. Esto podría poner en peligro el funcionamiento del equipo.

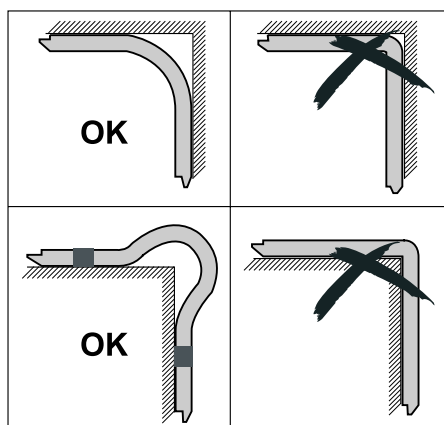
⚠️ AVVERTENCIA

Para evitar que la pérdida de corriente o el aumento de carga pueda dañar los componentes electrónicos de la antena, asegúrese de que exista un sistema de tierra eficaz.

⚠️ AVVERTENCIA

Preste atención a no doblar los cables coaxiales en un ángulo recto; el ángulo de inclinación siempre debe ser superior a 120°.

NOTA (válido para V9000): en caso de que la longitud del cable necesario para conectar la unidad de control al receptor satelital sea superior a 10 m, se recomienda instalar el amplificador de línea V9115 entre ellos.



GL00006

Fig. 18

NOTA: No corte los conectores de los cables coaxiales (ya que no se podrá garantizar el funcionamiento) y utilice siempre los cables GLOMEX originales proporcionados, incluso si son demasiado largos. **No utilice cables diferentes ya que puede poner en peligro el funcionamiento del equipo.**

ESPAÑOL

**ADVERTENCIA**

Si la unidad de control muestra el mensaje de error ERR1, significa que no hay comunicación entre la antena y la unidad de control.

Por ello, será necesario verificar que el cable de conexión entre antena y unidad de control estén ajustados correctamente y no presente interrupciones o cortocircuitos.

- Para los modelos V9104, V9104SKEW, V9804 y V9804SKEW que proveen la presencia del multiconmutador, conecte los cables según las indicaciones en Fig. 19.

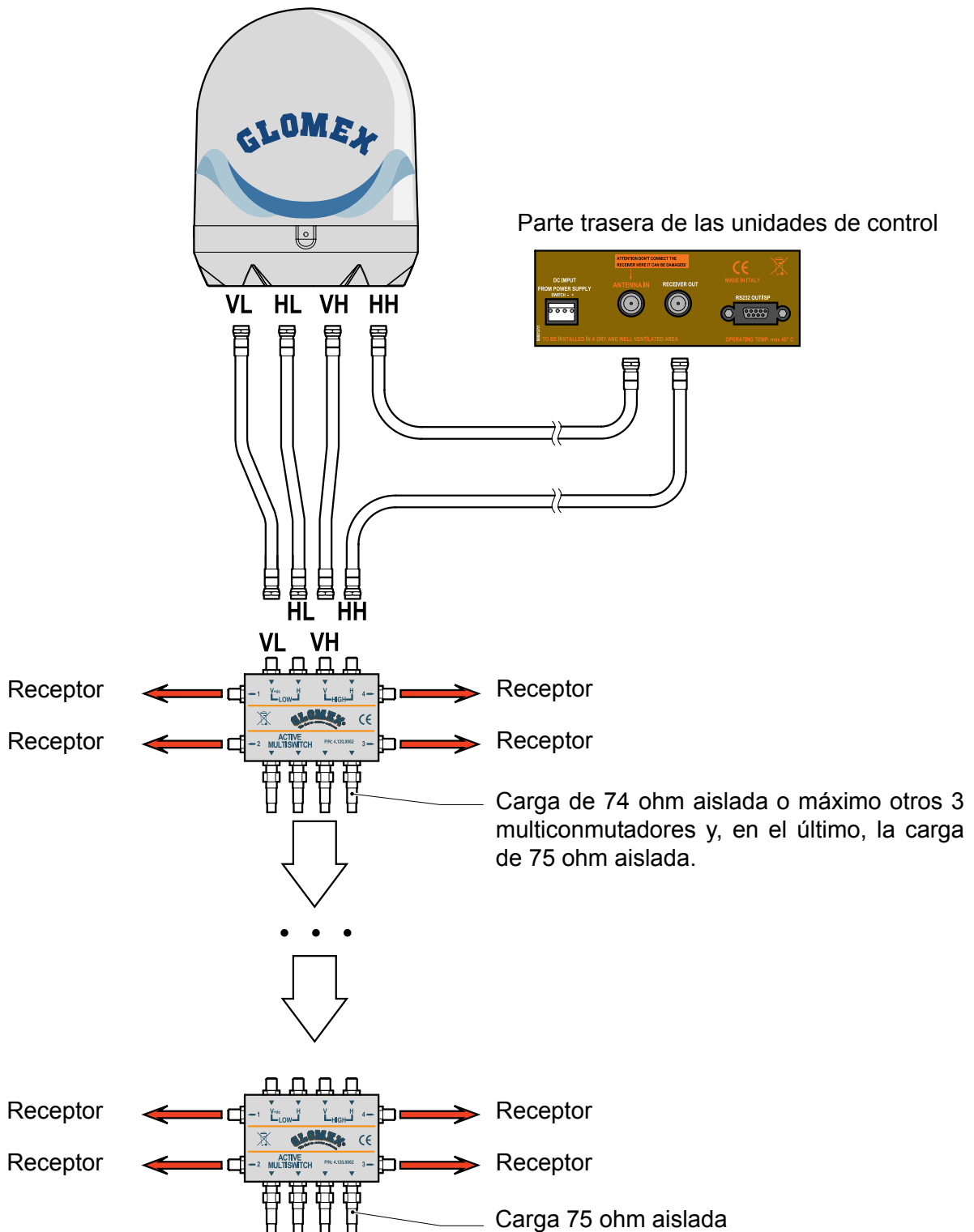


Fig. 19

GL00107

ESPAÑOL

6. En el caso del modelo R9804, conecte los cables siguiendo las indicaciones en Fig. 20.



Parte trasera de las unidades de control

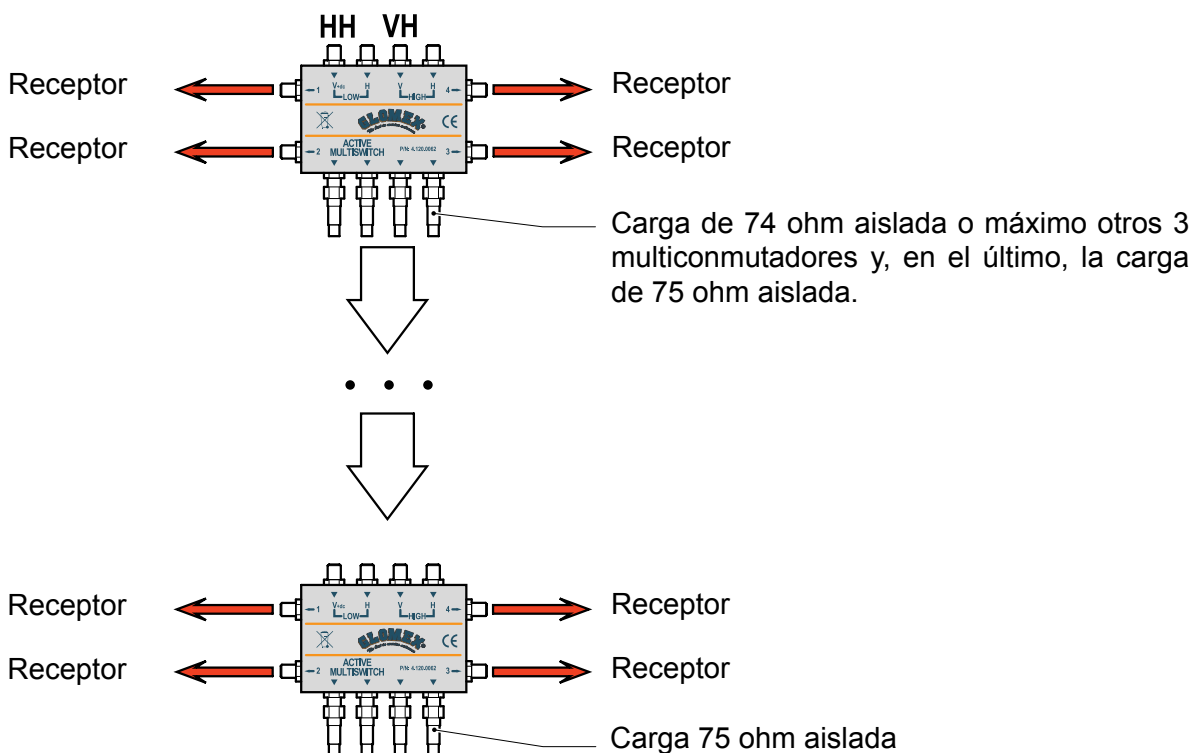
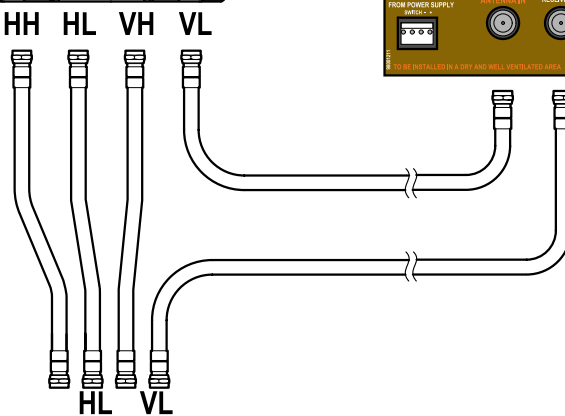


Fig. 20

GL00123

Para conectar los cables coaxiales a las entradas VL, HL, VH y HH de la junta giratoria coaxial es necesario retirar el radomo superior y conectar los diferentes cables a los conectores (1) disponibles dentro del radomo inferior, intentando que los cables sigan la curvatura del radomo.

NOTA: para algunos modelos, existe un único soporte con 4 conexiones en lugar de 2 soportes con 2 conexiones cada uno.

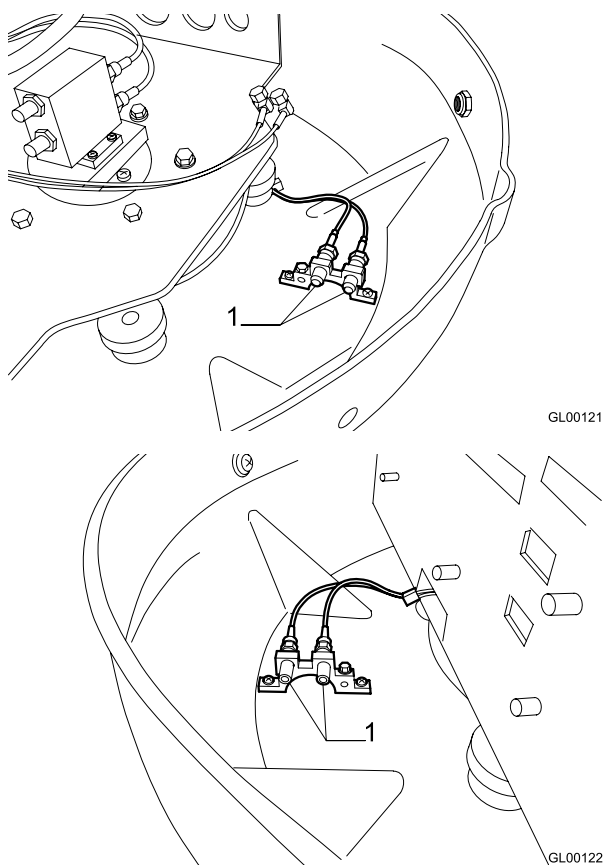


Fig. 21

7. La unidad de control puede ajustarse a una pared vertical mediante el marco de cobertura integrado Vimar® que se incluye con la antena. En este caso, perfore un orificio con una sierra, según el patrón de corte en Fig. 23.

La unidad de control puede sujetarse a una superficie horizontal o al techo. En este caso, es necesario utilizar los 2 soportes en forma de L que se incluyen con la antena y sujetarlas como se indica en Fig. 22.

8. Conecte los cables al amplificador de línea (si está disponible), al multiconmutador (si está disponible), a los receptores (no incluidos), como se indica en Fig. 1, Fig. 16, Fig. 19.

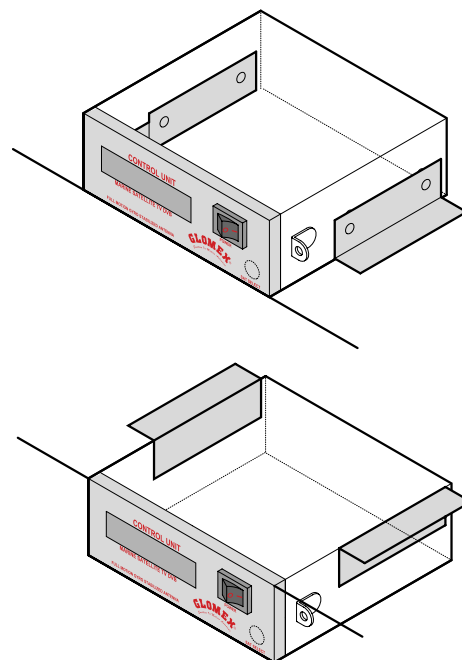


Fig. 22

GL00081

6.1 PATRÓN DE CORTE PARA RADOMO INFERIOR

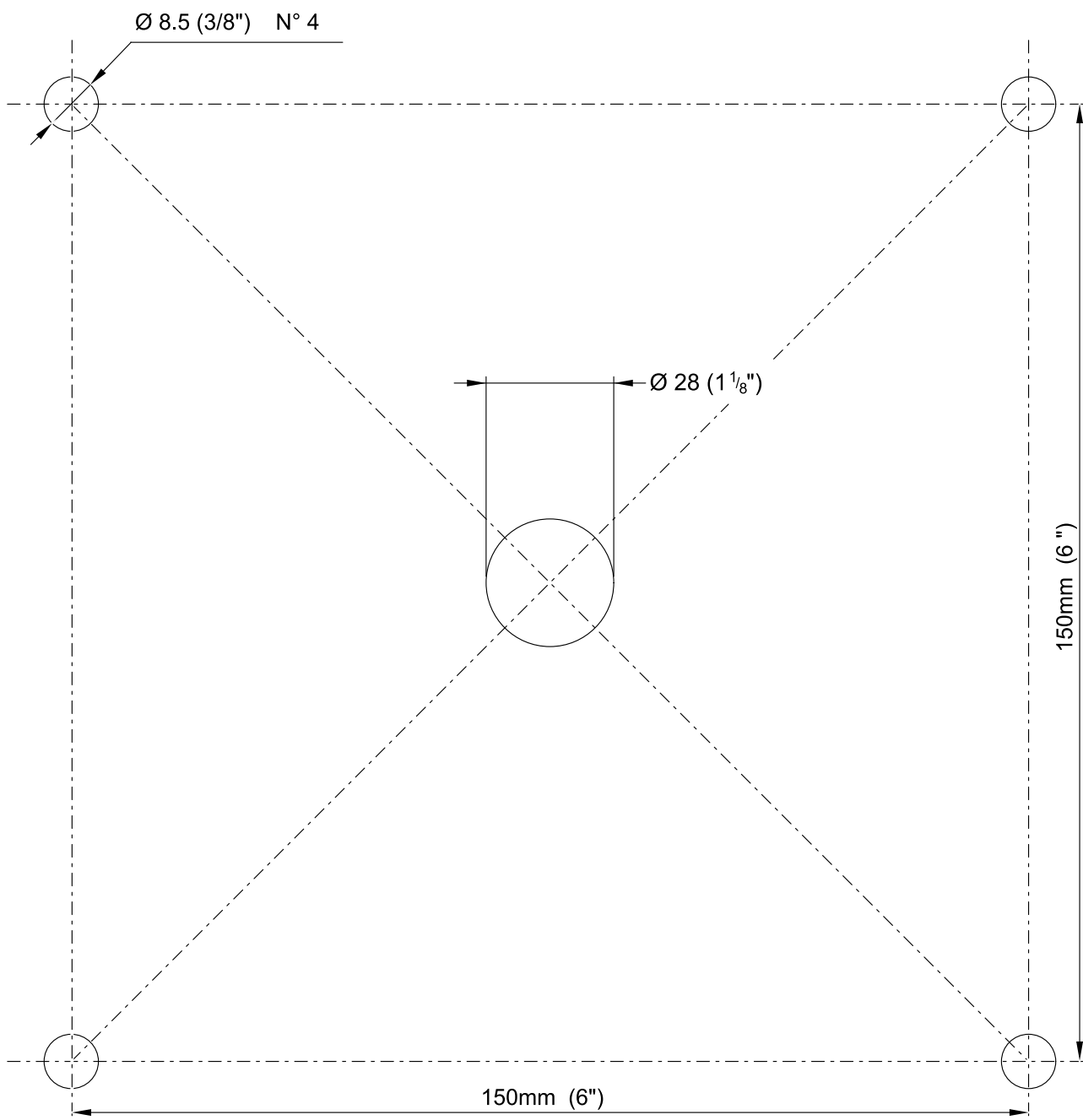
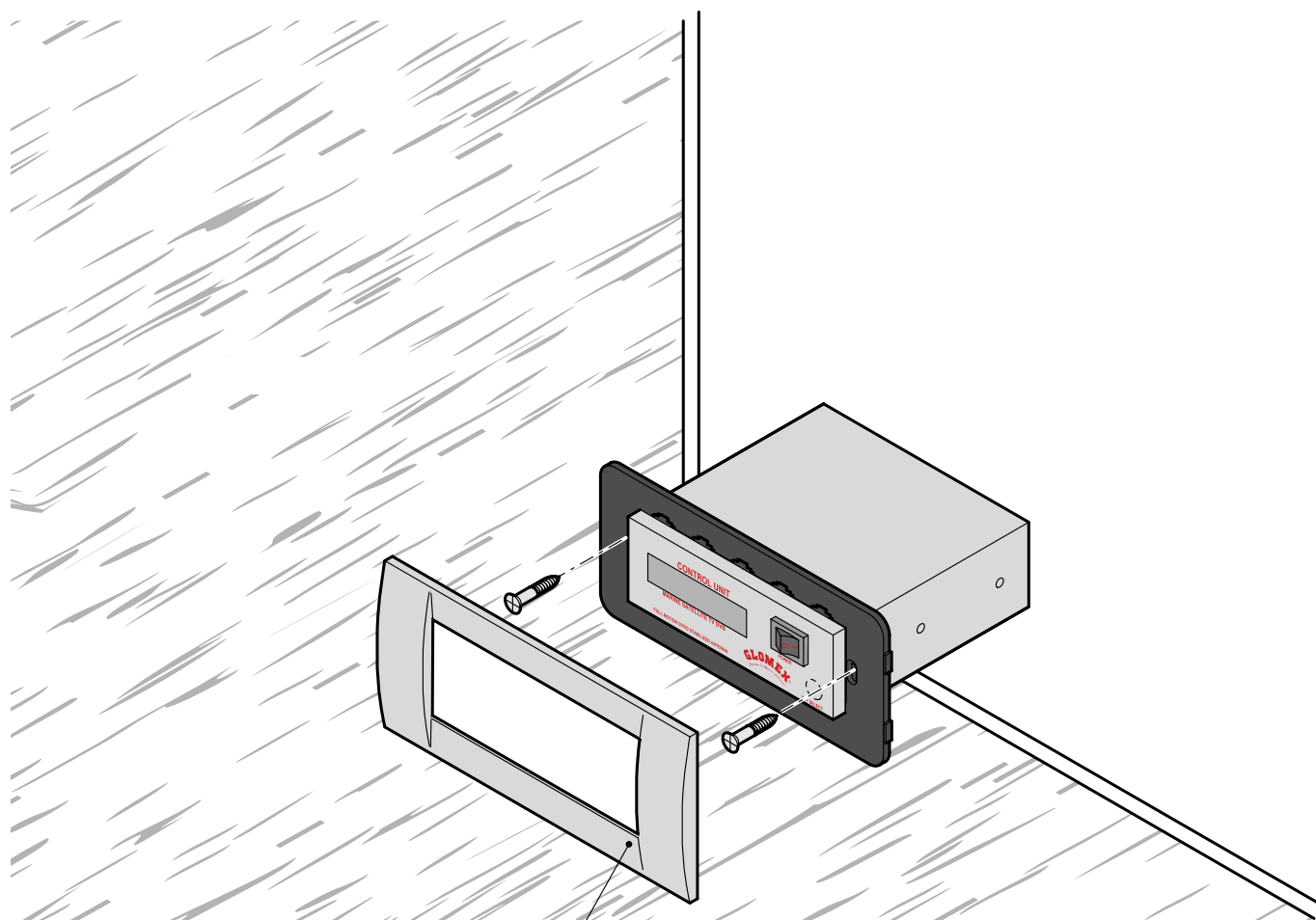


Fig. 23

GL00084

ESPAÑOL

6.2 PATRÓN DE CORTE DE UNIDAD DE CONTROL PARA INSTALACIÓN EN PARED VERTICAL



4.010.0154

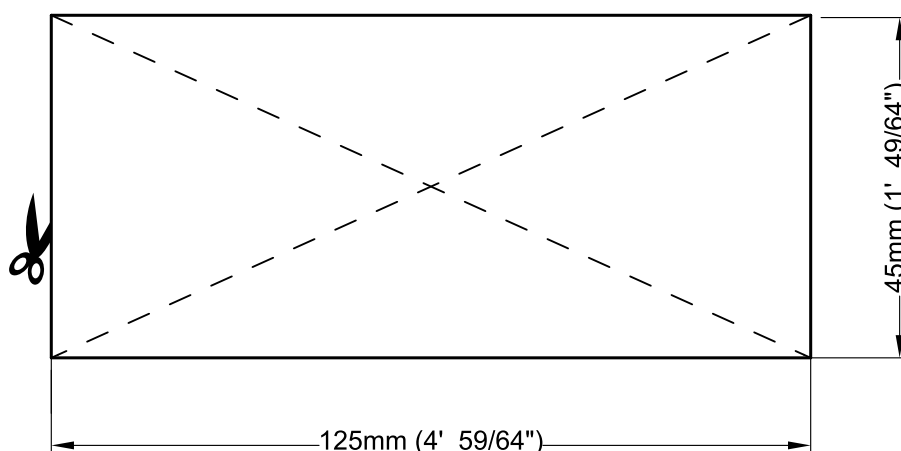


Fig. 24

GL00083

ESPAÑOL

6.3 CALIBRACIÓN SKEW (MANUAL)

Los satélites pueden transmitir en polarización lineal (Europa) o circular (EE. UU.). Las antenas GLOMEX están diseñadas para funcionar con una polarización lineal o circular según el LNB instalado, dependiendo del satélite cuya transmisión desea recibir y dónde se encuentra ubicado usted.

La polarización circular no requiere ninguna calibración para la optimización de la señal recibida.

Por el contrario, un LNB que funciona con polarización lineal debe calibrarse en el momento de la instalación para optimizar la alineación del LNB con el satélite cuya transmisión desea recibir.

Cuando usted se encuentra en la misma longitud que el satélite, sus señales horizontal y vertical están alineadas con el horizonte. Cuando el satélite está al este u oeste de su ubicación, la señal del satélite aparecerá desplazada de izquierda a derecha o viceversa. Tanto la señal horizontal como vertical estarán desplazadas por el mismo ángulo y, por lo tanto, siempre estarán perpendiculares entre sí.

El grado de rotación dependerá de la distancia al este o al oeste entre la posición de la antena y la posición del satélite y de su distancia del ecuador.

Cuando se mueva a un área con una longitud superior a $\pm 10^\circ$ de la posición previa, el LNB deberá ajustarse manualmente para obtener la mejor señal posible.

Las antenas se entregan con el LNB optimizado para un área con longitud 12° este mientras recibe un satélite de 13° este.

Para el ajuste del LNB, siga los siguientes pasos:

- afloje los tornillos del radomo y retire el radomo superior de la base;
- para los modelos de una salida, afloje el tornillo que sujeta el LNB al disco (consulte **Fig. 26**) y mueva el disco manualmente, utilizando como referencia el parámetro de calidad de señal del receptor digital en uso para realizar una calibración correcta (consulte el manual del receptor). La calibración no debe cambiarse más si el bote permanece en la misma área y recibe la transmisión del mismo satélite.
- para los modelos de cuatro salidas, afloje los cuatros tornillos de cabeza hueca en la parte frontal del disco y muévalo manualmente, utilizando como referencia el parámetro de calidad de señal del receptor digital en uso para realizar una calibración correcta (consulte el manual del receptor).

La calibración no debe cambiarse más si el bote permanece en la misma área y recibe la transmisión del mismo satélite.

Una vez que se realizó el ajuste deseado, ajuste los tornillos, coloque el radomo superior en su base nuevamente y ajuste los tornillos de fijación.

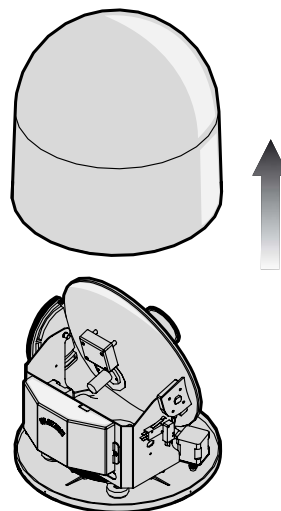


Fig. 25

GL00063

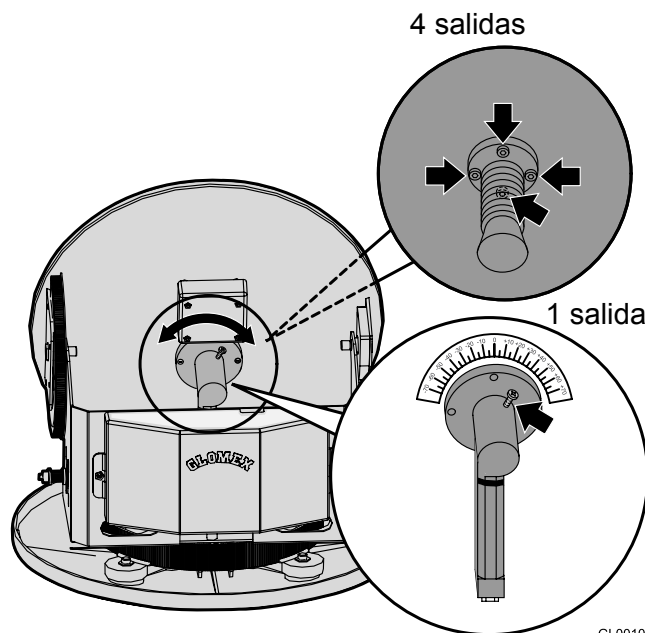


Fig. 26

GL00108

NOTA: las operaciones indicadas anteriormente no deben realizarse en antenas con ajuste SKEW automático.

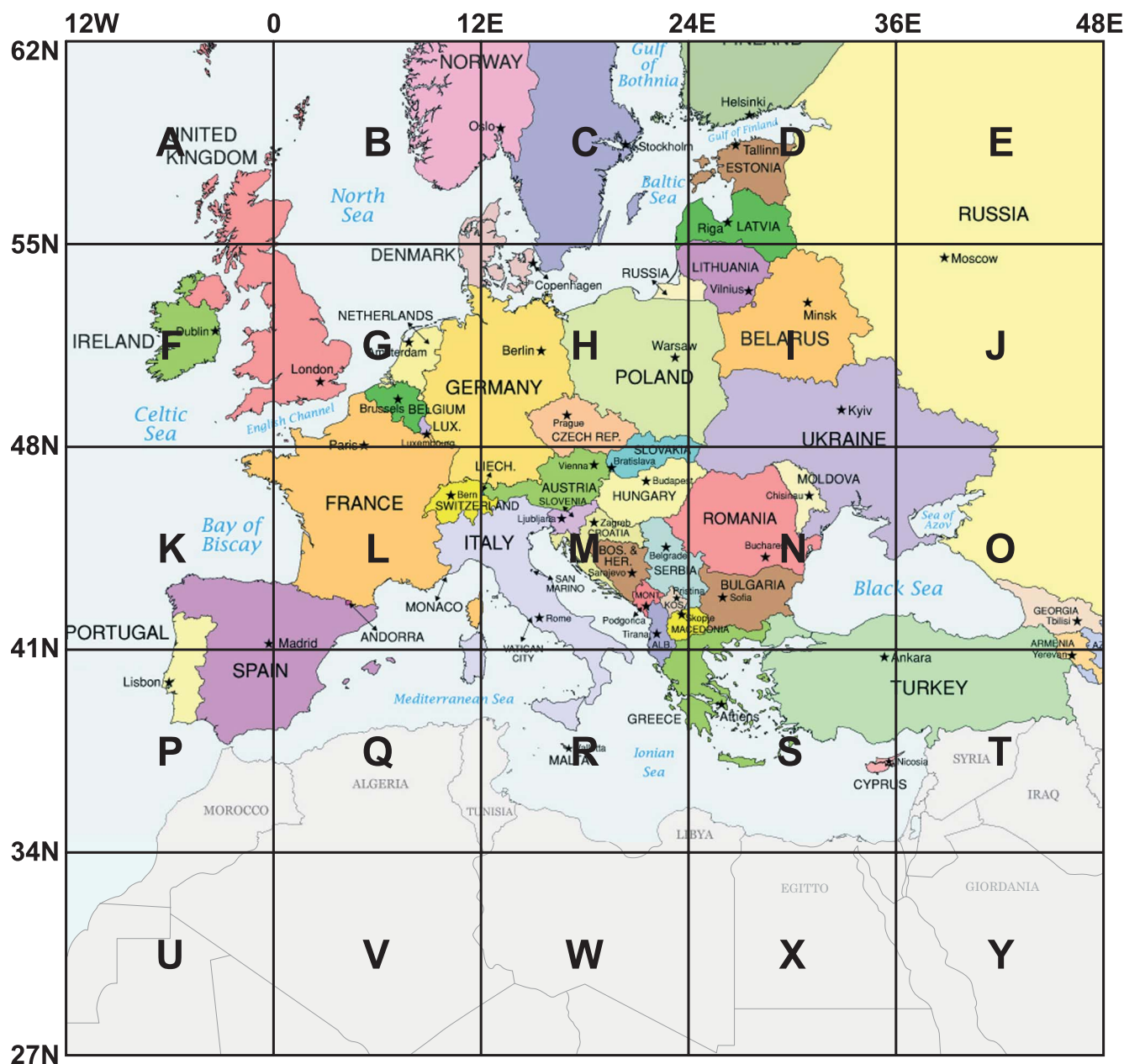
(V9104SKEW y V9804SKEW)

ADVERTENCIA

Durante el ajuste del SKEW, asegúrese de no desconectar los dos cables del sensor fijados al LNB.

6.4 CUADRÍCULA DE AJUSTE SKEW PARA EUROPA

Para determinar los valores para ajustar el LNB, es posible utilizar la cuadrícula a continuación y la tabla correspondiente.



ESPAÑOL

Fig. 27

GL00096

Recomendamos obtener los valores para el ajuste mediante el software (licencia gratuita) SMW Link (distribuido por SWEDISH MICROWAVE AB, <http://www.smw.se/smwlink.htm>).

Posición cuadrícula	TURKSAT 42°E	ASTRA2 28,2°E	ASTRA3 23,5°E	ASTRA1 19,2°E	HOTBIRD 13,0°E	SIRIUS 4,8°E	THOR 1°W	HISPASAT 30°O
A (6°O 58°N)	-25°	-19°	-18°	-14°	-11°	-6°	-3°	14°
B (6°E 58°N)	-20°	-13°	-12°	-8°	-4°	0°	4°	20°
C (18°E 58°N)	-14°	-6°	-4°	0°	3°	8°	11°	24
D (30°E 58°N)	-7°	1°	3°	6°	10°	14°	17°	28°
E (42°E 58°N)	0°	7°	10°	13°	16°	20°	23°	30°
F (6°W 52°N)	-30°	-24°	-21°	-18°	-14°	-8°	-3°	17°
G (6°E 52°N)	-24°	-16°	-13°	-10°	-5°	0°	5°	24°
H (18°E 52°N)	-17°	-8°	-5°	0°	3°	9°	14°	34°
I (30°E 52°N)	-9°	1°	4°	8°	12°	18°	21°	36°
J (42°E 52°N)	0°	11°	12°	17°	20°	25°	28°	22°
K (6°O 45°N)	-36°	-29°	-27°	-23°	-18°	-10°	-5°	30°
L (6°E 45°N)	-30°	-20°	-20°	-12°	-7°	0°	6°	31°
M (18°E 45°N)	-22°	-9°	-8°	-1°	4°	12°	18°	36°
N (30°E 45°N)	-11°	2°	5°	10°	16°	22°	27°	40°
O (42°E 45°N)	0°	13°	17°	21°	25°	31°	34°	43°
P (6°O 38°N)	-43°	-35°	-36°	-28°	-22°	-13°	-6°	27°
Q (6°E 38°N)	-37°	-25°	-23°	-16°	-8°	1°	8°	36°
R (18°E 38°N)	-27°	-12°	-10°	-1°	6°	16°	22°	43°
S (30°E 38°N)	-15°	2°	8°	13°	20°	28°	33°	47°
T (42°E 38°N)	0°	17°	23°	26°	31°	37°	41°	50°
U (6°O 30°N)	-	-44°	-43°	-36°	-28°	-18°	-8°	35°
V (6°E 30°N)	-	-33°	-34°	-21°	-11°	1°	11°	45°
W (18°E 30°N)	-	-16°	-11°	-1°	8°	21°	29°	52°
X (30°E 30°N)	-	3°	10°	18°	25°	36°	41°	56°
Y (42°E 30°N)	-	22°	28°	34°	38°	46°	49°	58°

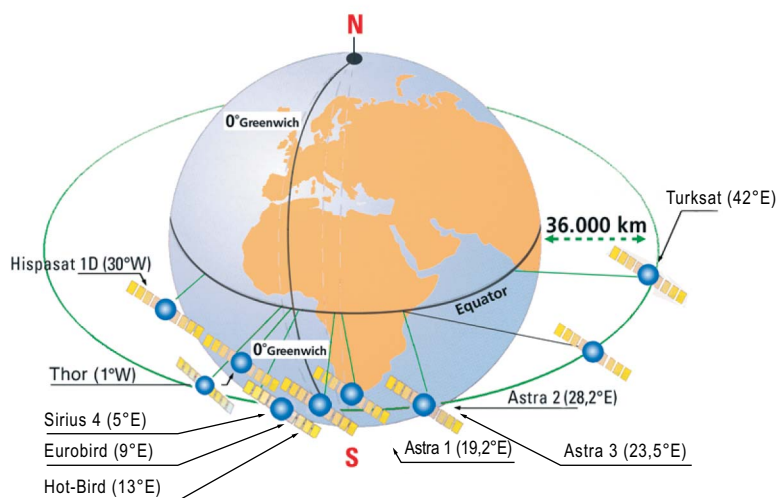


Fig. 28

GL00069

7. USO

Diagrama de flujo

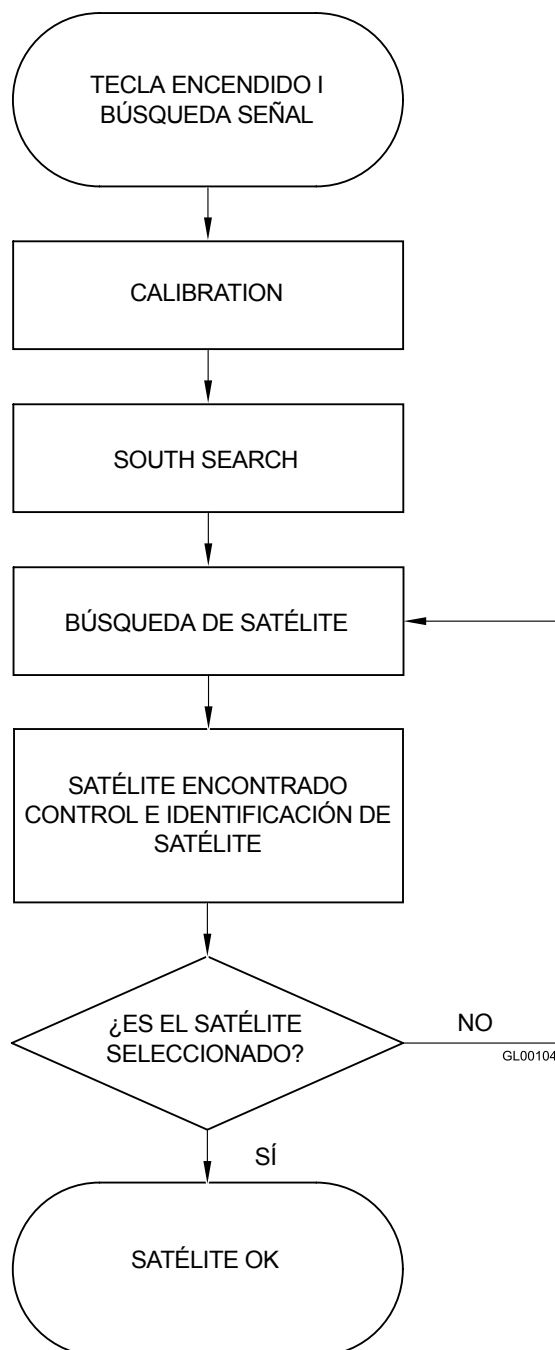


Fig. 29

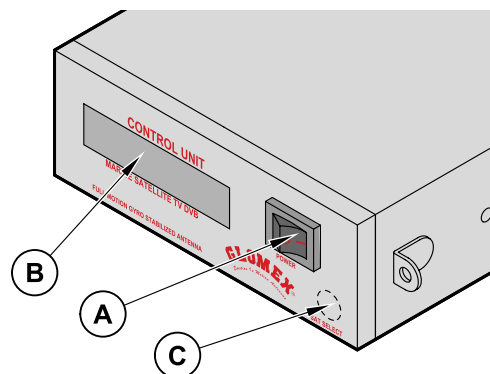
1. Asegúrese de que la antena cuente con una vista despejada del cielo para recibir señales satelitales.
2. Encienda el receptor y el televisor. Para obtener detalles sobre el uso del receptor y el televisor, consulte los manuales del usuario correspondientes provistos por los fabricantes.
3. Para encender la unidad de control, coloque la tecla (A) en I: la antena se comunica automáticamente a la unidad de control cuando está lista y comienza a buscar el satélite seleccionado en un mínimo de 20 segundos hasta un máximo de 2 minutos, según el movimiento de la embarcación.
4. **SELECCIÓN DEL IDIOMA:** en el arranque, cuando aparece GLOMEX en la pantalla, es posible seleccionar el idioma deseado (entre italiano, inglés, francés, español y alemán) presionando repetidas veces la tecla (C). Para confirmar la selección, apague y encienda nuevamente la unidad de control con la tecla (A).
5. **SELECCIÓN DEL SATÉLITE QUE SE BUSCARÁ:** presione repetidas veces la tecla (C) para la selección de satélite hasta que la visualización alfanumérica en la primera línea (B1) se corresponda con la opción deseada. Los siguientes satélites son los que pueden recibirse con el dispositivo:
 - ASTRA2 28.2°E
 - ASTRA3 23.5°E
 - ASTRA1 19.2°E
 - HOTBIRD 13°E
 - EUROBIRD 9°E
 - SIRIUS 4.8°E
 - THOR 1°W
 - HISPASAT 30°W

Después de seleccionar el satélite deseado, la antena comienza a buscar inmediatamente la señal y la indica en la segunda línea de la pantalla (B2).

6. **BÚSQUEDA Y RASTREO DE SEÑAL DE SATÉLITE:** cuando la antena ha encontrado la señal de satélite, esto se verifica y, en caso de ser exitoso, la pantalla muestra "sat ok" (B2). Algunas veces, es posible que la antena reciba primero un satélite diferente al seleccionado (según la posición, fuerza de señal transmitida y las condiciones meteorológicas). En este caso, la verificación del sistema NIT es negativa y la antena comienza a buscar el satélite seleccionado inmediatamente, teniendo en cuenta la posición del satélite encontrado. La unidad de control almacena la última ubicación

satelital seleccionada y, cuando vuelve a encenderse, comienza a buscar esta última posición satelital. Cuando la antena rastrea, usted puede ver programas de TV y escuchar la RADIO mediante un receptor y un equipo de TV (no se incluye).

7. **FUNCIÓN DE AHORRO DE ENERGÍA:** cuando se amarra la embarcación y los movimientos son mínimos, se puede activar la función de ahorro de energía que no sólo minimizará el consumo eléctrico sino que eliminará cualquier ruido proveniente de la antena. Para activar esta función, presione la tecla (C) una vez para la selección del satélite (la pantalla indica el estado: activado o desactivado). Para cambiar el estado, presione la tecla (C) nuevamente. Cuando se activa la función, aproximadamente 2 minutos después de que haya cesado el movimiento, la antena se detiene en la ubicación donde encuentre la máxima recepción del satélite. Un descenso en el nivel de la señal recibida o un desplazamiento del bote de 6° en dos minutos "despierta" la antena para que recupere el nivel máximo de recepción de señal.



GL00086

- A. Tecla encendido
- B. Visualización alfabética de dos líneas:
 - B1 (primera línea): nombre del satélite que se recibirá
 - B2 (segunda línea): función activada
- C. Tecla para la selección de satélite y activación/desactivación del sistema de ahorro de energía.

Fig. 30

LEYENDA DE FUNCIONES DE UNIDAD DE CONTROL

Start-up: al encender la unidad de control, la pantalla muestra

‘ GLOMEX MK2+ DVBS ’

‘ ANTENNA VX.XXX ’

VX.XXX = VERSIÓN SW

ANTENNA INIT: en esta fase, la antena se ubica para calibración;

CALIBRATION: fase de calibración de los giroscopios;

SOUTH SEARCH: rotación del eje acimut que posiciona la antena hacia el sur;

SAT SEARCH: búsqueda de satélite; a menos que el usuario intervenga, la antena comienza a buscar de forma automática el último satélite recibido;

FOUND SAT: escritura que aparece en la pantalla cuando la antena encuentra una señal de satélite antes de que se ejecute la verificación del sistema NIT.

LOST SIGNAL: aparece cuando se pierde la señal;

ANT. STANDBY: aparece cuando la antena logra recibir la señal satelital y la embarcación permanece detenida por un lapso de tiempo determinado. En esta situación, la antena se detiene en el valor máximo de la señal recibida y, de esta forma, reduce el ruido de funcionamiento y el consumo de energía.

NEXT SAT SEARCH: mensaje que aparece cuando la antena pasa de un satélite a otro, cuando el primer satélite recibido no coincide con el seleccionado;

SAT VERIFICATION: mensaje que aparece cuando el satélite se recibe durante la fase de verificación del sistema NIT;

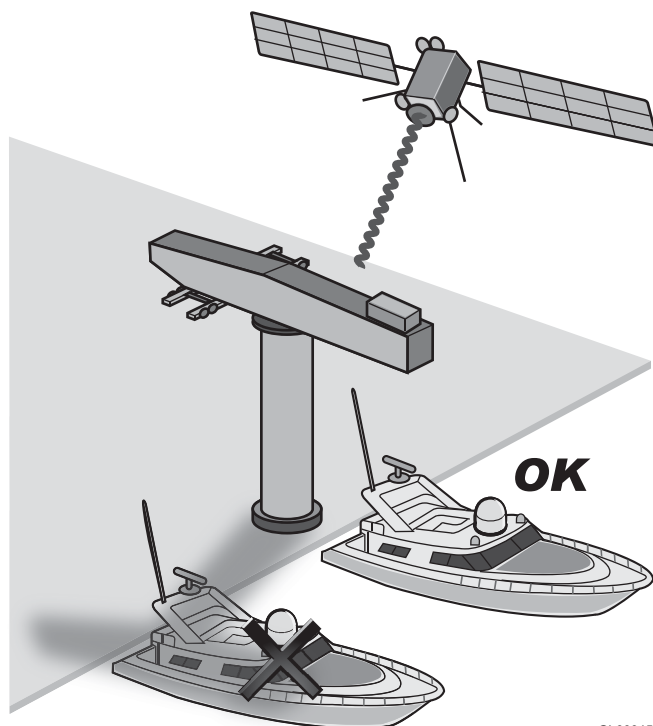
WARNING ERR 1: no existe comunicación entre la antena y la unidad de control.

SAT OK: indica que el satélite seleccionado ha sido enlazado y verificado correctamente.

8. CONSEJOS PARA UN USO CORRECTO

GLOMEX recomienda seguir las siguientes indicaciones para el uso correcto del equipo.

- El receptor debe estar activado antes de recibir programas satelitales.
- Mantenga siempre el radomo montado en la antena. Su tarea es proteger todas las piezas internas (fijas y móviles) del viento, la lluvia y el polvo.
- No se apoye en la antena ni se siente sobre ella.
- Preste atención para no derramar líquidos de ningún tipo dentro de la antena.
- El radomo debe limpiarse periódicamente. El polvo o la suciedad acumulada en el radomo podría afectar la recepción de la señal satelital. Limpie el radomo con un trapo humedecido con agua. **NO UTILICE CEPILLOS, PRODUCTOS ABRASIVOS, DETERGENTES O LÍQUIDOS A BASE DE ALCOHOL.**
- No pinte la superficie del radomo. Esto afectaría negativamente la recepción de la señal.
- La antena requiere una vista despejada del cielo para recibir señales satelitales. Entre las obstrucciones de señal más comunes, se encuentran los mástiles de otros botes, puentes, equipo a bordo, etc. A su vez, las antenas GLOMEX tampoco funcionan dentro de áreas de almacenamiento.



GL00045

Fig. 31

- Las lluvias o nevadas intensas pueden interrumpir temporalmente la recepción de señal del satélite.
- El bote debe estar dentro del área de cobertura del satélite seleccionado para recibir la señal deseada. Por favor, consulte los diagramas con las áreas de cobertura satelital en la página 202.

ADVERTENCIA

Las malas condiciones climáticas afectan la calidad de la señal y reducen la calidad de la imagen.

- Cuando finalice su vida útil, no arroje la antena o sus componentes al medio ambiente; recurra a las agencias de desechos de residuos especializadas.



Fig. 32

GL00024

8.1 DIAGRAMAS: ÁREAS DE TRANSMISIÓN SATELITAL

La televisión satelital es uno de los pocos medios que permiten recibir información en cualquier parte del mundo dentro del área de cobertura del satélite que desea recibir.

La señal transmitida por el satélite tiene generalmente un área de cobertura amplia, tal como se muestra en los diagramas en la página siguiente, y así se garantiza que los mismos programas de televisión se vean en diferentes áreas.

Sin embargo, es importante recordar que los obstáculos terrestres son las causas principales del mal funcionamiento de las antenas satelitales.

Los obstáculos terrestres incluyen todos los cuerpos que puedan estar ubicados entre el satélite y la antena, tales como mástiles de otros botes, puentes, equipo a bordo, etc.

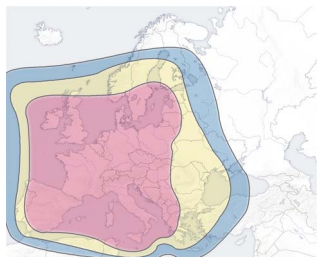
La señal transmitida por el satélite también se puede ver afectada por las condiciones climáticas (nubes de tormenta o de hielo).

Los diagramas muestran las áreas de cobertura en la Tierra mediante las antenas satelitales GLOMEX.

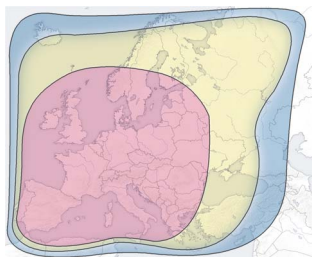
ADVERTENCIA

En caso de malas condiciones climáticas, las señales serán más débiles y, por lo tanto, la calidad de la imagen podría disminuir hasta desaparecer por completo. A su vez, es muy importante asegurarse, en el momento de la compra, de que las dimensiones de la antena satelital sean las más adecuadas para recibir señal en las áreas donde usted vaya a viajar. La zona de cobertura en los diagramas es indicativa y se transmitió al satélite con la PIRE (Potencia Isotrópica Radiada Equivalente) más intensa.

HOT BIRD (13°E)



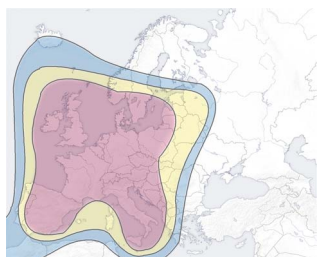
ASTRA1 (19,2°E)



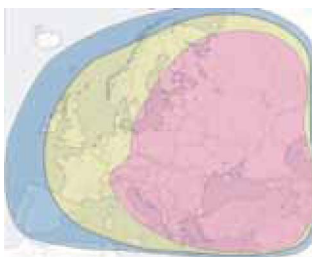
ASTRA2 UK (28,2°E)



ASTRA2 SUD (28,2°E)



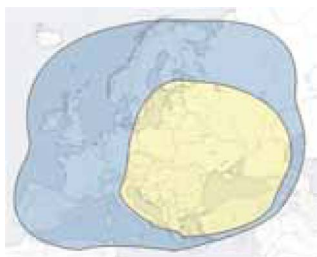
SIRIUS (4.8°E EUROPE BSS)



SIRIUS (4.8°E NORDIC)



SIRIUS (4.8°E EUROPE FSS)



HISPASAT (30°W)



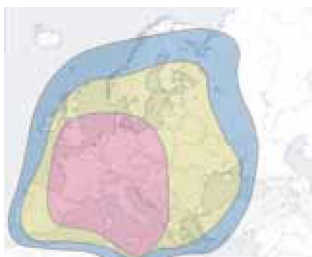
THOR (1°W NORDIC)



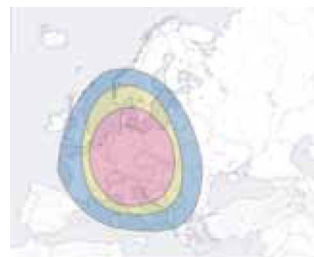
THOR (1°W EUROPE)



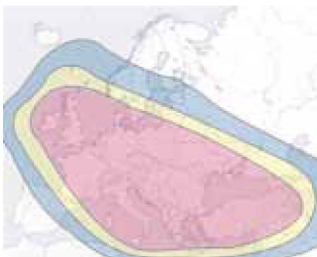
EUROBIRD (9°E)



ASTRA 3 (23.5°E)



TURKSAT (42°E)



- 60 cm DISH MARS/RHINE
- 47 cm DISH SATURN
- 39 cm DISH VENUS

Fig. 33

GL00109

9. MANTENIMIENTO

9.1 MANTENIMIENTO PREVENTIVO

Las antenas GLOMEX necesitan un mantenimiento preventivo mínimo.

Respetar las siguientes instrucciones es suficiente para mantener un alto rendimiento del equipo.

Controles mensuales

- Lave la superficie del radomo con un trapo humedecido con agua fría; no lo lave nunca con agua a presión directamente sobre el radomo.



ADVERTENCIA

No utilice cepillos, productos abrasivos, detergentes o líquidos qui contengan alcohol.

Controles anuales

- Controle las condiciones externas del radomo. Limpie el polvo y la suciedad si es necesario.

Controles previos a viajes largos

- Verifique que la antena esté sujeta correctamente.



PELIGRO

Antes de llevar adelante cualquier operación de mantenimiento o limpieza o, después de cada uso, apague SIEMPRE la antena usando el interruptor ubicado en la unidad de control o desde el panel de control a bordo.

9.2 PIEZAS DE REPUESTO

La siguiente tabla enumera los códigos de los componentes que pueden ser provistos como piezas de repuesto por el vendedor minorista.

Componente	Código GLOMEX
Radomo inferior VENUS V9000	V9000-LR
Radomo superior VENUS V9000	V9000-UR
Radomo inferior SATURN V9100	V9100-LR
Radomo superior SATURN V9100	V9100-UR
Radomo inferior SATURN V9104	V9104-LR
Radomo superior SATURN V9104	V9104-UR
Radomo inferior MARS V9801	V9801-LR
Radomo superior MARS V9801	V9801-UR
Radomo inferior MARS V9804	V9804-LR
Radomo superior MARS V9804	V9804-UR
Radomo inferior RHINE R9804	R9804-LR
Radomo superior RHINE R9804	R9804-UR

Si tiene problemas con el funcionamiento de la antena o en caso de necesitar asistencia técnica, debe contactar, en primer lugar, al vendedor minorista autorizado. Tenga a mano el número de serie de su antena (en la página 2 de este manual) y una lista con todos los síntomas de la falla. En caso de que ningún vendedor minorista esté disponible, contáctese con el centro de servicio GLOMEX (consulte la sección "Asistencia técnica").



ADVERTENCIA

Le preguntarán el número de serie de su antena durante cualquier llamada telefónica de servicio o resolución de problemas. El número de serie se encuentra en la página 2 del manual del usuario de su antena (ver la página 173 para indicaciones del número de serie).



ADVERTENCIA

Conserve el manual de instalación y del usuario en buen estado, ya que contiene el número de serie de su antena.

10. RESOLUCIÓN DE PROBLEMAS

En el caso de una falla de su sistema satelital, es muy importante realizar un control rápido para comprender la naturaleza de la falla y, si es posible, encontrar una solución.

Para analizar una falla, es adecuado llevar adelante las siguientes verificaciones:

- la falla ha sido generada por un error humano;
- la falla se debe a un problema climático;
- la falla se debe a un desperfecto del equipo en sí o está causado por una anomalía de otro aparato externo, conectado de alguna forma al equipo;
- en qué fase ocurre la falla: en el arranque, durante funcionamiento normal, al apagarse;
- se repite la falla; si es así, según qué criterios;
- lo que determina la falla desde un punto de vista funcional;

- si el desperfecto produce señales (señales de luz) y/o ruido anómalo y/o olores anómalos (olor a quemado) o no;
- la falla interfiere con el funcionamiento de otros aparatos;
- la falla es un desperfecto aparente (es decir, desaparece, por ejemplo, apagando y encendiendo nuevamente el equipo).

Cuanto mejor pueda responder las preguntas anteriores, más profundo será el análisis de la falla.

La siguiente tabla analiza las causas más probables que pueden ocasionar fallas en su antena satelital GLOMEX. Para cualquier posible causa analizada, se propone una medida correctiva para resolver el problema de la forma más eficiente y en la mayor medida posible.

Anomalía	Causa	Solución
1. La unidad de control muestra el mensaje de error ERR1	- no hay conexión entre la unidad de control y la antena	- verifique el cable de conexión entre antena y unidad de control estén ajustados correctamente y no presente interrupciones o cortocircuitos
2. La antena no funciona	- conexión errónea del cable de fuente de alimentación - cable coaxial en cortocircuito - falla real - el cable coaxial se ha aflojado o desconectado de la antena - falla interna	- controle la polaridad en la línea de fuente de alimentación - controle el montaje correcto de los cables coaxiales - contáctese con el Centro de servicios - controle la conexión de los cables coaxiales - contáctese con el Centro de servicios
3. Ningún mensaje de estado en el decodificador	- el receptor satelital no está instalado correctamente - fluctuaciones en la corriente alterna	- controle la conexión del receptor - consulte el manual de usuario del receptor para obtener asistencia
4. No hay imagen en el televisor	- el receptor está apagado - el televisor está apagado y no está sintonizado en AV - conexión de cable errónea en el receptor - la lista de canales no está actualizada	- apague la unidad de control, encienda el receptor y, luego, encienda la unidad de control nuevamente - encienda el televisor y sintonice el canal AV - controle que la entrada SCART entre el televisor y el receptor esté instalada correctamente - efectúe la búsqueda automática de los canales en el menú del receptor

5. Imágenes intermitentes durante períodos breves	<ul style="list-style-type: none"> - las señales satelitales se ven obstruidas por mástiles de otros botes, puentes, equipo a bordo, etc. - el bote está en el límite del área de cobertura - malas condiciones climáticas - ajuste SKEW erróneo 	<ul style="list-style-type: none"> - mueva el bote para permitir que haya una vista despejada para la antena - vuelva al área de cobertura; consulte los diagramas de las zonas de cobertura en la página 202 de este manual - ajustar el SKEW siguiendo las instrucciones en la página 194
6. El equipo no encuentra el satélite	<ul style="list-style-type: none"> - las señales satelitales se ven obstruidas por mástiles de otros botes, puentes, equipo a bordo, etc. - el bote está fuera del área de cobertura de señal - el bote leva el ancla dentro de los primeros 60 segundos después de encender el equipo - malas condiciones climáticas - falla interna - las señales satelitales se ven obstruidas por mástiles de otros botes, puentes, equipo a bordo, etc. - el software del equipo no está actualizado - ajuste SKEW erróneo - los parámetros de la comunicación satelital han cambiado 	<ul style="list-style-type: none"> - mueva el bote para permitir que haya una vista despejada para la antena o coloque la antena en una posición correcta en el bote - vuelva al área de cobertura; consulte los diagramas de las zonas de cobertura en la página 202 de este manual - apague el equipo por 10 segundos, enciéndalo nuevamente y asegúrese de que el bote esté quieto o se mueva en línea recta durante los primeros 60 segundos después haber sido iniciado - contáctese con el Centro de servicios - mueva el bote para permitir que haya una vista despejada para la antena - contáctese con el Centro de servicios para solicitar la actualización de software - ajustar el SKEW siguiendo las instrucciones en la página 194 - contáctese con el Centro de servicios para solicitar la actualización de software
7. Imágenes confusas	<ul style="list-style-type: none"> - falla del receptor 	<ul style="list-style-type: none"> - consulte el manual de usuario del receptor para obtener asistencia, piezas de repuesto y condiciones de la garantía.

8. Imágenes confusas, incompletas y obstruidas	<ul style="list-style-type: none"> - agua condensada o lluvia en el radomo, que puede perturbar la señal - malas condiciones climáticas - ajuste SKEW erróneo 	<ul style="list-style-type: none"> - retire la acumulación de agua condensada del radomo con un chorro de agua fría (sin presión) - de forma periódica, aplique un detergente líquido adecuado (que no sea a base de alcohol) sobre la superficie del radomo y deje secar - ajustar el SKEW siguiendo las instrucciones en la página 194
9. El decodificador se bloquea	<ul style="list-style-type: none"> - fluctuaciones en la corriente alterna 	<ul style="list-style-type: none"> - consulte el manual de usuario del receptor para obtener asistencia
10. El equipo funciona en un bote quieto pero no en uno en movimiento	<ul style="list-style-type: none"> - la señal satelital está obstruida - falla en el sistema giroscópico 	<ul style="list-style-type: none"> - aléjese de posibles obstáculos que puedan obstruir la señal satelital - contáctese con el Centro de servicios

Para más información, diríjase al Centro de servicios GLOMEX (consulte la sección "Asistencia técnica").

11. DEVOLUCIÓN

En caso de necesitar devolver la antena a GLOMEX, colóquela en una caja, si es posible, la original, asegurándose de que esté bien embalada y que el lado superior e inferior puedan reconocerse correctamente.

Para evitar cualquier daño a la antena durante el transporte, es necesario sujetarla al radomo inferior por medio de cuatro tornillos M8x10.

Envíe la unidad de control junto con la antena, para que sea posible verificar el sistema completo.

NOTA: GLOMEX no se responsabilizará de los posibles daños ocasionados durante el transporte debido a un embalaje incorrecto.



ADVERTENCIA

No envíe la antena a GLOMEX para reparaciones sin haber recibido una autorización correspondiente para devolver el material (RMA, por sus siglas en inglés), tal como se informa en las condiciones generales de garantía/asistencia.

12. ESPECIFICACIONES TÉCNICAS

VENUS V9000	
Diámetro del plato de antena	39 cm
Dimensión del radomo	42 x 50 cm
Peso de la antena	10.0 kg
Tasa de rastreo	50° seg
Ganancia de antena	33 db - 12 GHz
Tipo de plato	FOCO PRIMARIO + HPD
Polarización	Lineal (H + V)
LNB	10.7 GHz / 12.75 GHz
Tipo de radomo	Resistente a radiación UV
Requisitos de energía	12/24 V DC (2 A/h)
Rango de temperatura de funcionamiento	-20 °C +55 °C
Rango de giro acimut	Ilimitado
Rango de elevación completo	5° - 90°
Tipo de estabilización	Giroscopio en 2 ejes +3° eje por interpolación
Identificación satelital	NIT (tabla de identificación de red)
PIRE mín.	50 dBW
Preparado para futuras actualizaciones	Sí
Salida del decodificador	1 salida
Inclinación automática (Autoskew)	NO
Unidad de control	8 satélites instalados: ver la página 198

SATURN1 V9100	
Diámetro del plato de antena	47 cm
Dimensión del radomo	50 x 56 cm
Peso de la antena	12.5 kg
Tasa de rastreo	50° seg
Ganancia de antena	35 db - 12 GHz
Tipo de plato	FOCO PRIMARIO + HPD
Polarización	Lineal (H + V)
LNB	10.7 GHz / 12.75 GHz
Tipo de radomo	Resistente a radiación UV
Requisitos de energía	12/24 V DC (2.5 A/h)
Rango de temperatura de funcionamiento	-20 °C +55 °C
Rango de giro acimut	Ilimitado
Rango de elevación completo	5° - 90°
Tipo de estabilización	Giroscopio en 2 ejes +3° eje por interpolación
Identificación satelital	NIT (tabla de identificación de red)
PIRE mín.	49 dBW
Preparado para futuras actualizaciones	Sí
Salida del decodificador	1 salida
Inclinación automática (Autoskew)	NO
Unidad de control	8 satélites instalados: ver la página 198

SATURN4 V9104	
Diámetro del plato de antena	47 cm
Dimensión del radomo	50 x 56 cm
Peso de la antena	13.0 kg
Tasa de rastreo	50° seg
Ganancia de antena	35 db - 12 GHz
Tipo de plato	FOCO PRIMARIO + HPD
Polarización	Lineal (H + V)
LNB	10.7 GHz / 12.75 GHz
Tipo de radomo	Resistente a radiación UV
Requisitos de energía	12/24 V DC (2.5 A/h)
Rango de temperatura de funcionamiento	-20 °C +55 °C
Rango de giro acimut	Ilimitado
Rango de elevación completo	5° - 90°
Tipo de estabilización	Giroscopio en 2 ejes +3° eje por interpolación
Identificación satelital	NIT (tabla de identificación de red)
PIRE mín.	49 dBW
Preparado para futuras actualizaciones	Sí
Salida del decodificador	4 salidas al multiconmutador (máx. 16 salidas)
Inclinación automática (Autoskew)	NO
Unidad de control	8 satélites instalados: ver la página 198

SATURN4 V9104SKEW	
Diámetro del plato de antena	47 cm
Dimensión del radomo	50 x 56 cm
Peso de la antena	13.0 kg
Tasa de rastreo	50° seg
Ganancia de antena	35 db - 12 GHz
Tipo de plato	FOCO PRIMARIO + HPD
Polarización	Lineal (H + V)
LNB	10.7 GHz / 12.75 GHz
Tipo de radomo	Resistente a radiación UV
Requisitos de energía	12/24 V DC (2.5 A/h)
Rango de temperatura de funcionamiento	-20 °C +55 °C
Rango de giro acimut	Ilimitado
Rango de elevación completo	5° - 90°
Tipo de estabilización	Giroscopio en 2 ejes +3° eje por interpolación
Identificación satelital	NIT (tabla de identificación de red)
PIRE mín.	49 dBW
Preparado para futuras actualizaciones	Sí
Salida del decodificador	4 salidas al multiconmutador (máx. 16 salidas)
Inclinación automática (Autoskew)	Sí
Unidad de control	8 satélites instalados: ver la página 198

MARS1 V9801	
Diámetro del plato de antena	60 cm
Dimensión del radomo	66 x 66 cm
Peso de la antena	15.0 kg
Tasa de rastreo	50° seg
Ganancia de antena	36.5 db - 12 GHz
Tipo de plato	FOCO PRIMARIO + HPD
Polarización	Lineal (H + V)
LNB	10.7 GHz / 12.75 GHz
Tipo de radomo	Resistente a radiación UV
Requisitos de energía	12/24 V DC (2.5 A/h)
Rango de temperatura de funcionamiento	-20 °C +55 °C
Rango de giro acimut	Ilimitado
Rango de elevación completo	5° - 90°
Tipo de estabilización	Giroscopio en 2 ejes +3° eje por interpolación
Identificación satelital	NIT (tabla de identificación de red)
PIRE mín.	47 dBW
Preparado para futuras actualizaciones	Sí
Salida del decodificador	1 salida
Inclinación automática (Autoskew)	NO
Unidad de control	8 satélites instalados: ver la página 198

MARS4 V9804	
Diámetro del plato de antena	60 cm
Dimensión del radomo	66 x 66 cm
Peso de la antena	15.5 kg
Tasa de rastreo	50° seg
Ganancia de antena	36.5 db - 12 GHz
Tipo de plato	FOCO PRIMARIO + HPD
Polarización	Lineal (H + V)
LNB	10.7 GHz / 12.75 GHz
Tipo de radomo	Resistente a radiación UV
Requisitos de energía	12/24 V DC (2.5 A/h)
Rango de temperatura de funcionamiento	-20 °C +55 °C
Rango de giro acimut	Ilimitado
Rango de elevación completo	5° - 90°
Tipo de estabilización	Giroscopio en 2 ejes +3° eje por interpolación
Identificación satelital	NIT (tabla de identificación de red)
PIRE mín.	47 dBW
Preparado para futuras actualizaciones	Sí
Salida del decodificador	4 salidas al multiconmutador (máx. 16 salidas)
Inclinación automática (Autoskew)	NO
Unidad de control	8 satélites instalados: ver la página 198

MARS4 V9804SKEW	
Diámetro del plato de antena	60 cm
Dimensión del radomo	66 x 66 cm
Peso de la antena	15.5 kg
Tasa de rastreo	50° seg
Ganancia de antena	36.5 db - 12 GHz
Tipo de plato	FOCO PRIMARIO + HPD
Polarización	Lineal (H + V)
LNB	10.7 GHz / 12.75 GHz
Tipo de radomo	Resistente a radiación UV
Requisitos de energía	12/24 V DC (2.5 A/h)
Rango de temperatura de funcionamiento	-20 °C +55 °C
Rango de giro acimut	Ilimitado
Rango de elevación completo	5° - 90°
Tipo de estabilización	Giroscopio en 2 ejes +3° eje por interpolación
Identificación satelital	NIT (tabla de identificación de red)
PIRE mín.	47 dBW
Preparado para futuras actualizaciones	Sí
Salida del decodificador	4 salidas al multiconmutador (máx. 16 salidas)
Inclinación automática (Autoskew)	Sí
Unidad de control	8 satélites instalados: ver la página 198

RHINE R9804	
Diámetro del plato de antena	60 cm
Dimensión del radomo	66 x 66 cm
Peso de la antena	15.5 kg
Tasa de rastreo	25° seg
Ganancia de antena	36.5 db - 12 GHz
Tipo de plato	FOCO PRIMARIO + HPD
Polarización	Lineal (H + V)
LNB	10.7 GHz / 12.75 GHz
Tipo de radomo	Resistente a radiación UV
Requisitos de energía	12/24 V DC (5 A/h)
Rango de temperatura de funcionamiento	-20 °C +55 °C
Rango de giro acimut	Ilimitado
Rango de elevación completo	5° - 90°
Tipo de estabilización	Giroscopio en 2 ejes +3° eje por interpolación
Identificación satelital	NIT (tabla de identificación de red)
PIRE mín.	47 dBW
Preparado para futuras actualizaciones	Sí
Salida del decodificador	4 salidas al multiconmutador (máx. 16 salidas)
Inclinación automática (Autoskew)	NO
Unidad de control	8 satélites instalados: ver la página 198

13. ASISTENCIA TÉCNICA

En caso de necesitar asistencia técnica, contáctese con el CENTRO DE SERVICIOS GLOMEX:

Glomex Divisione Marine

Via Faentina 165/G

48124 Ravenna (Italia)

Tel. +39 0544 1935911

Fax +39 0544 500420

Correo electrónico: service@glomex.it