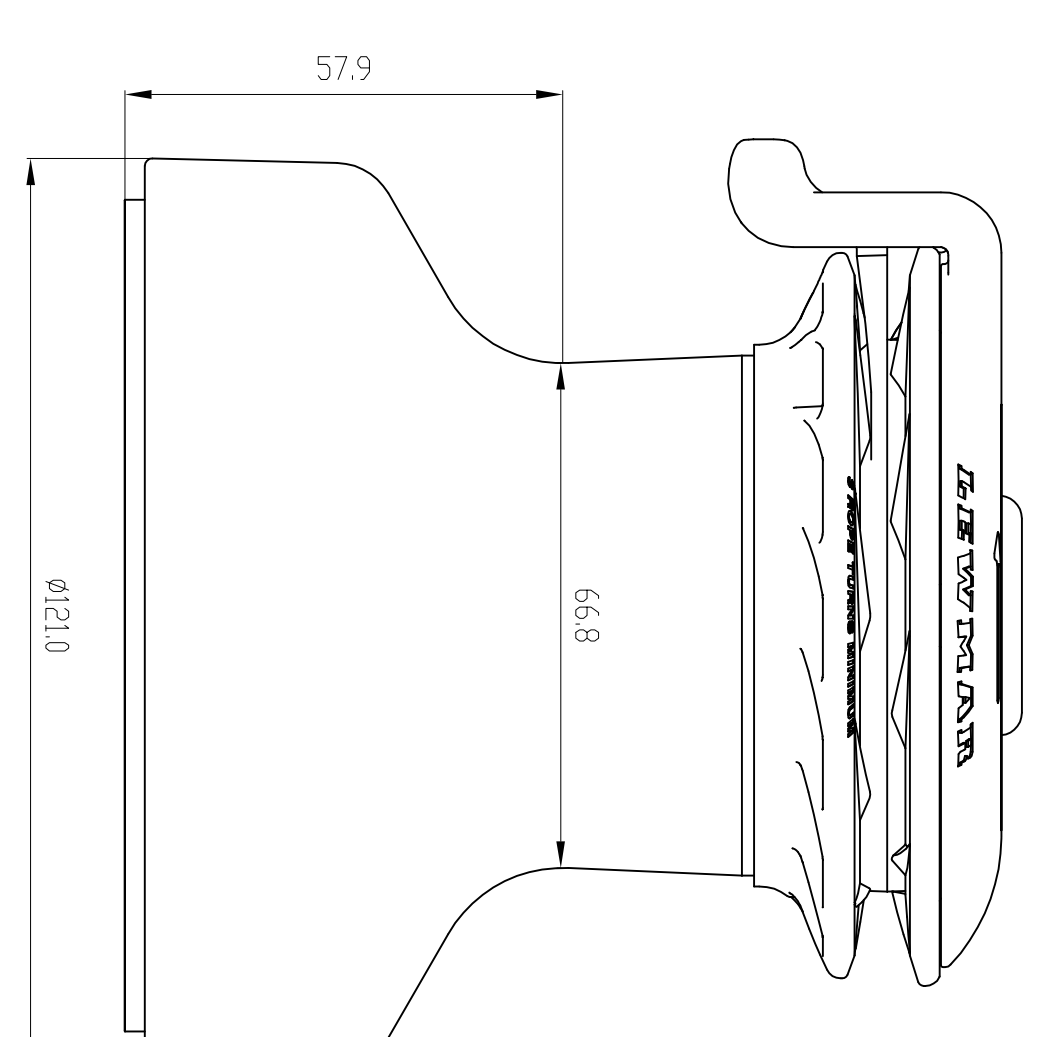
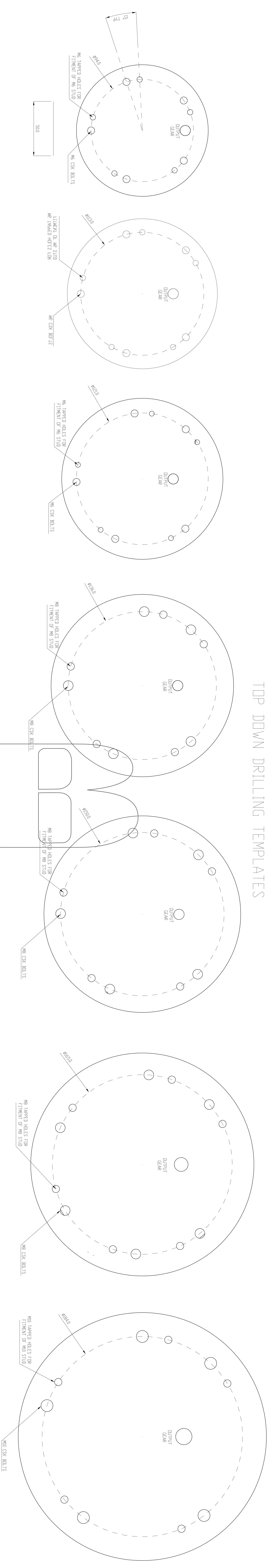
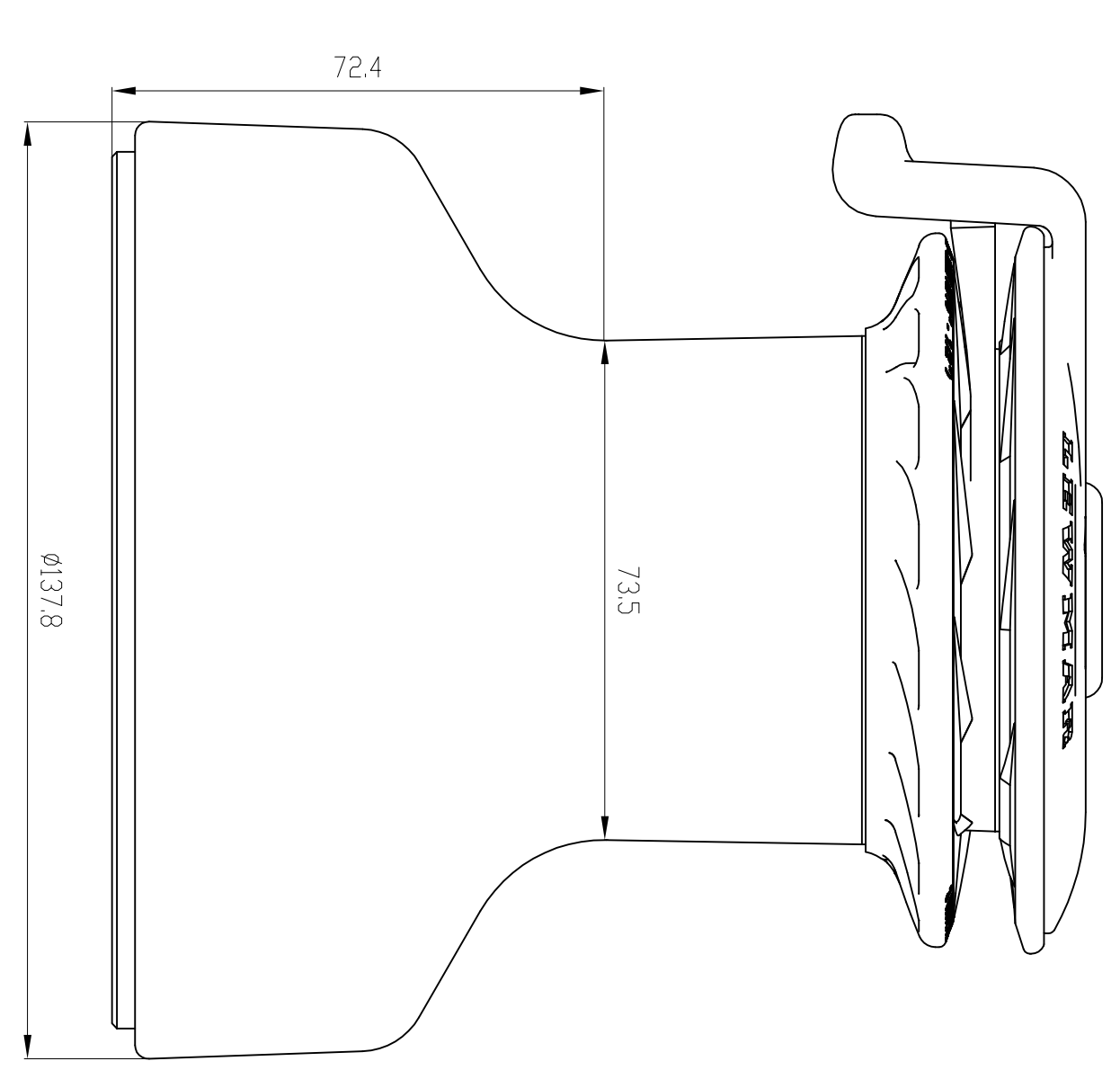


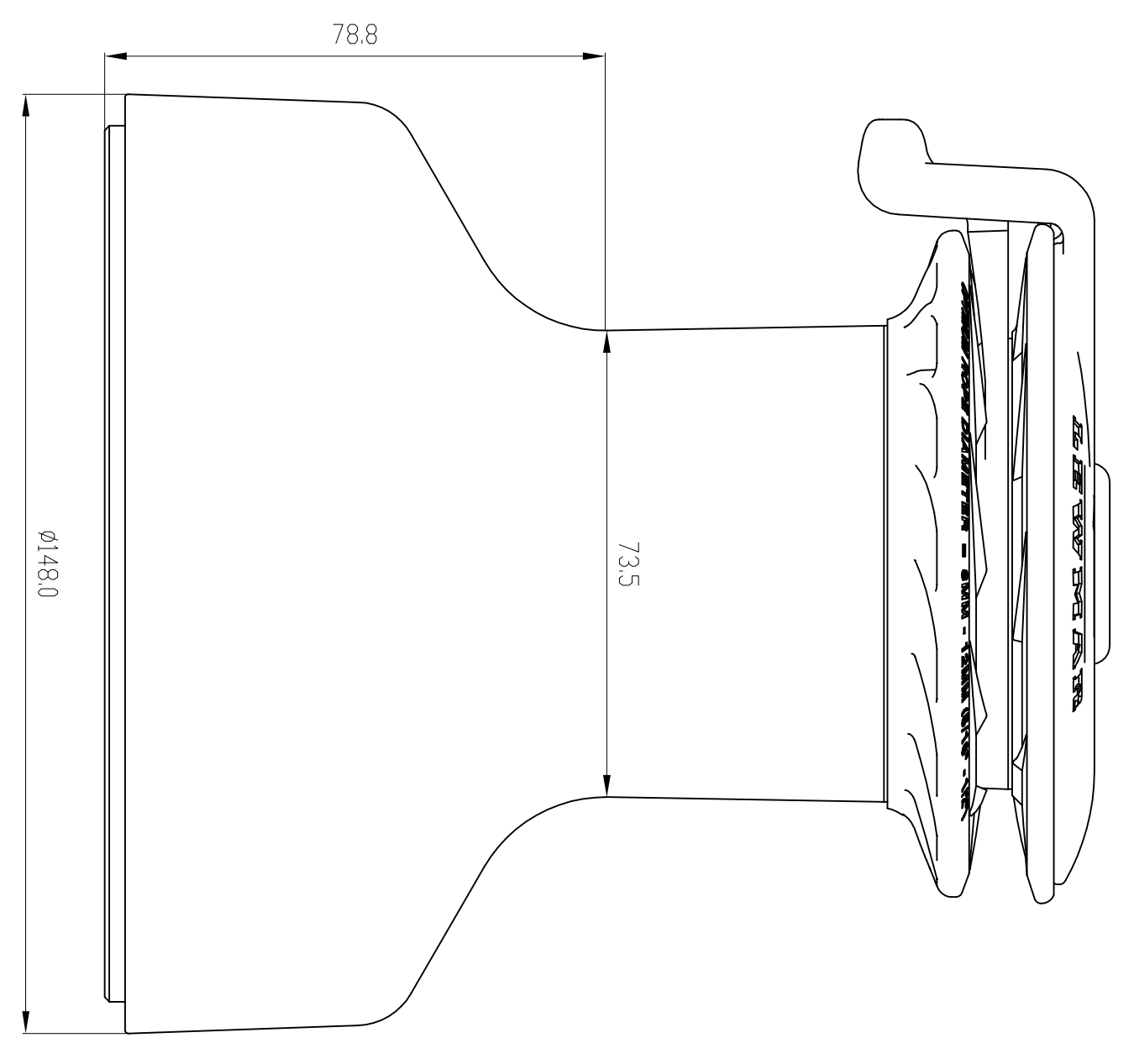
TOP DOWN DRILLING TEMPLATES



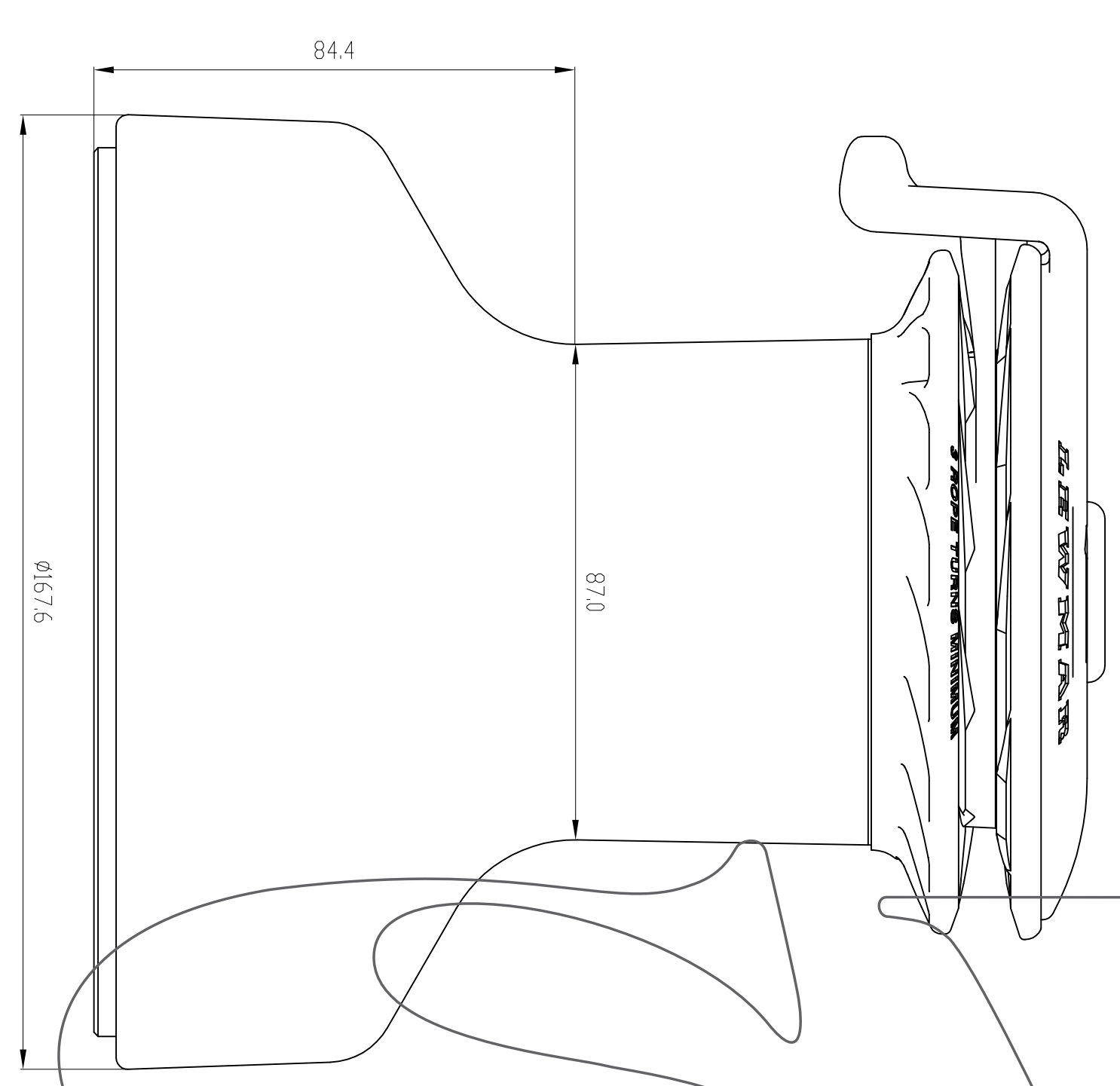
15 EVD



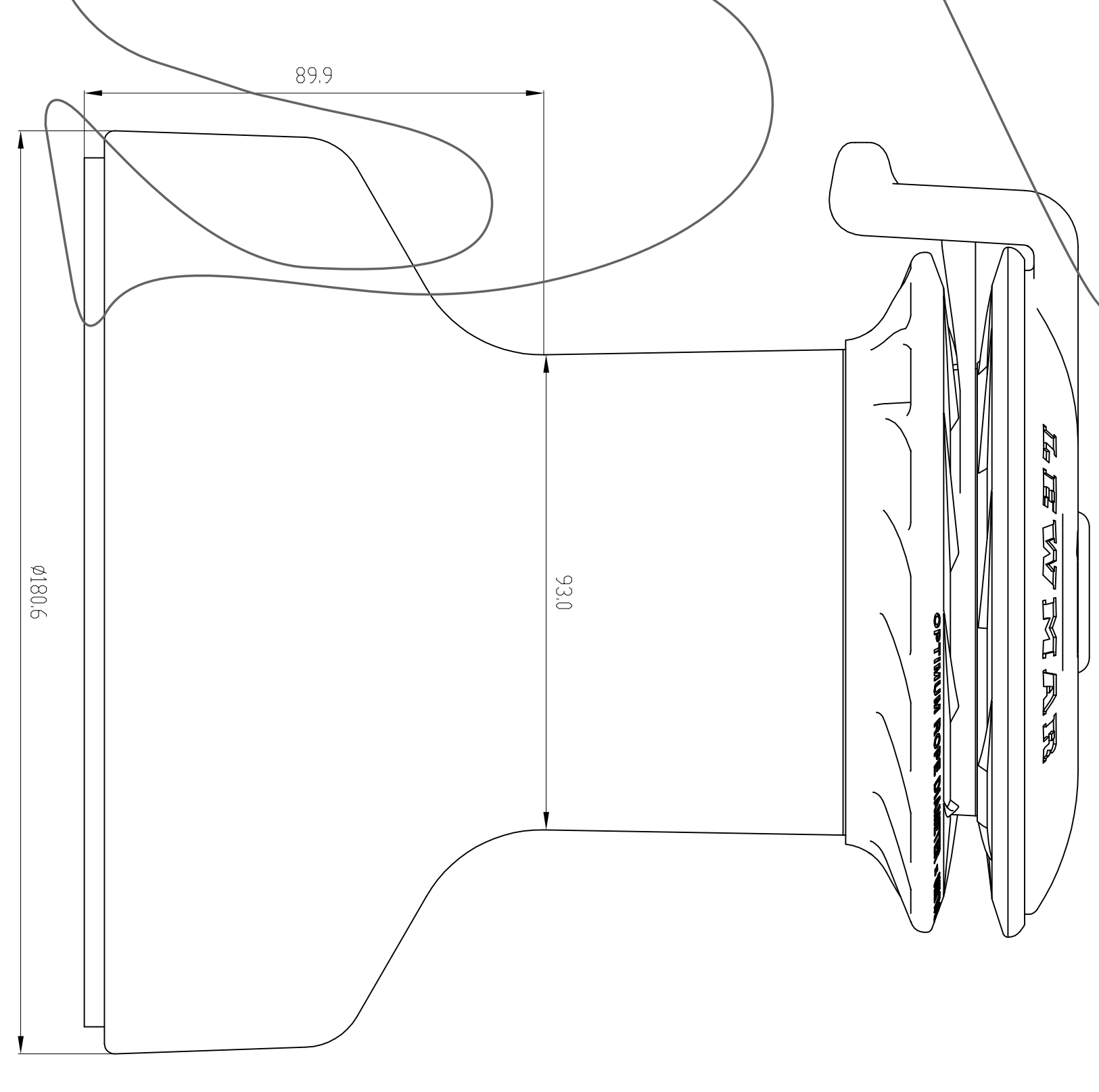
30 EVD



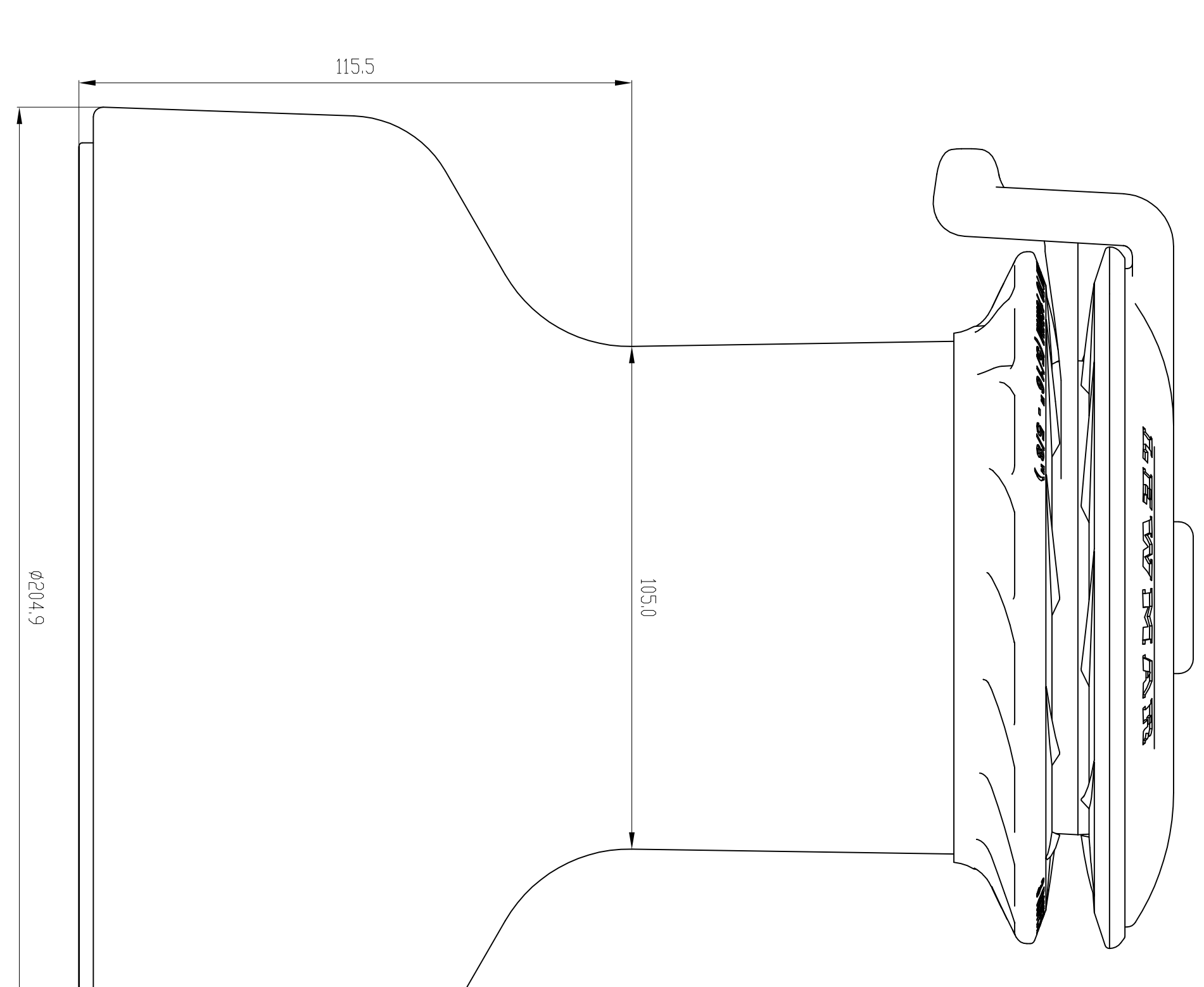
40 EVD



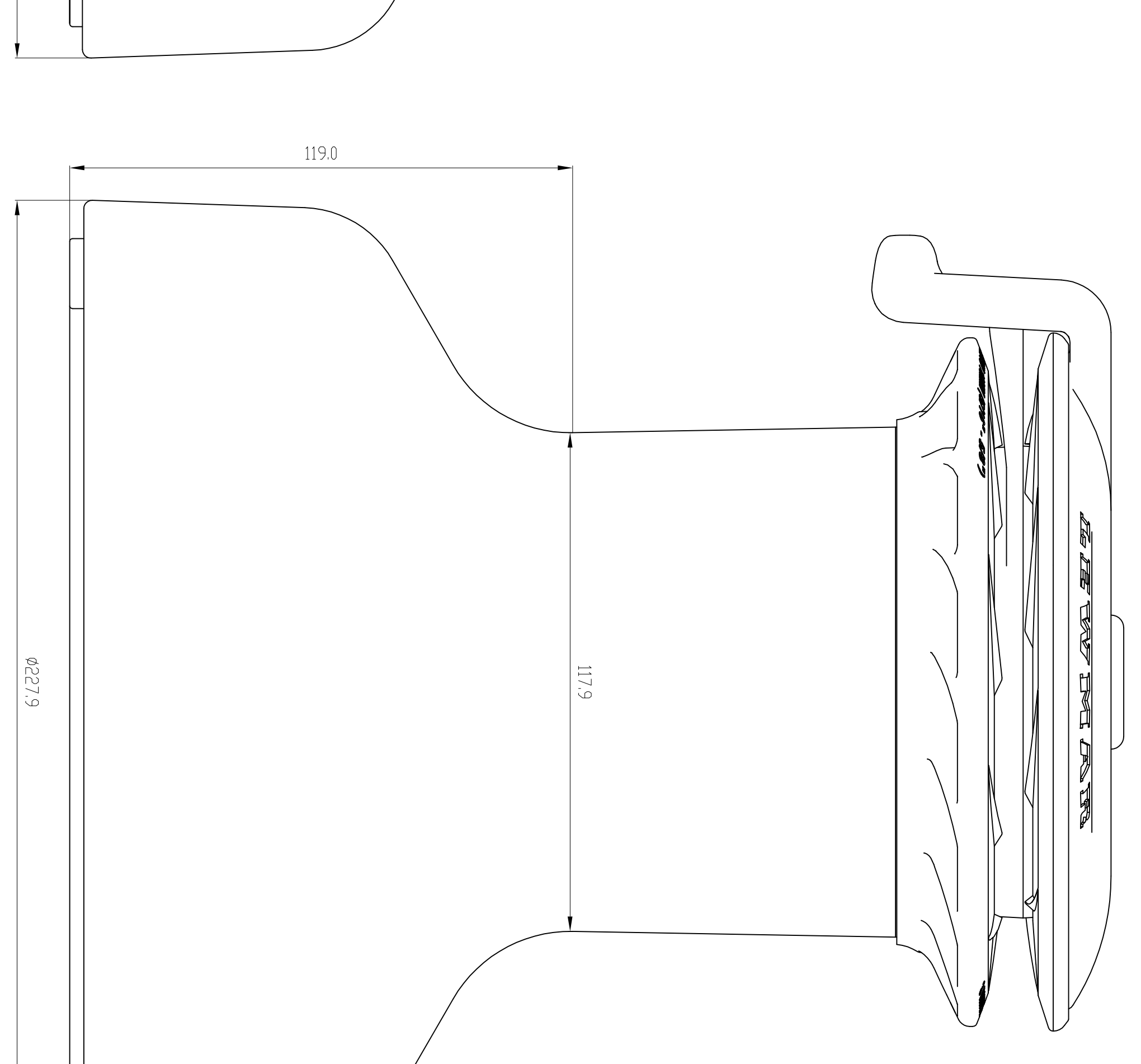
45 EVD



50 EVD



55 EVD



65 EVD

EVD WINCH RANGE DRILLING TEMPLATES

SCALE 1:1

RFIELDS  
23/02/10